

## 快速入门指南

本指南教您如何开始执行 DB2 Connect Unlimited Edition for System z 的典型安装。



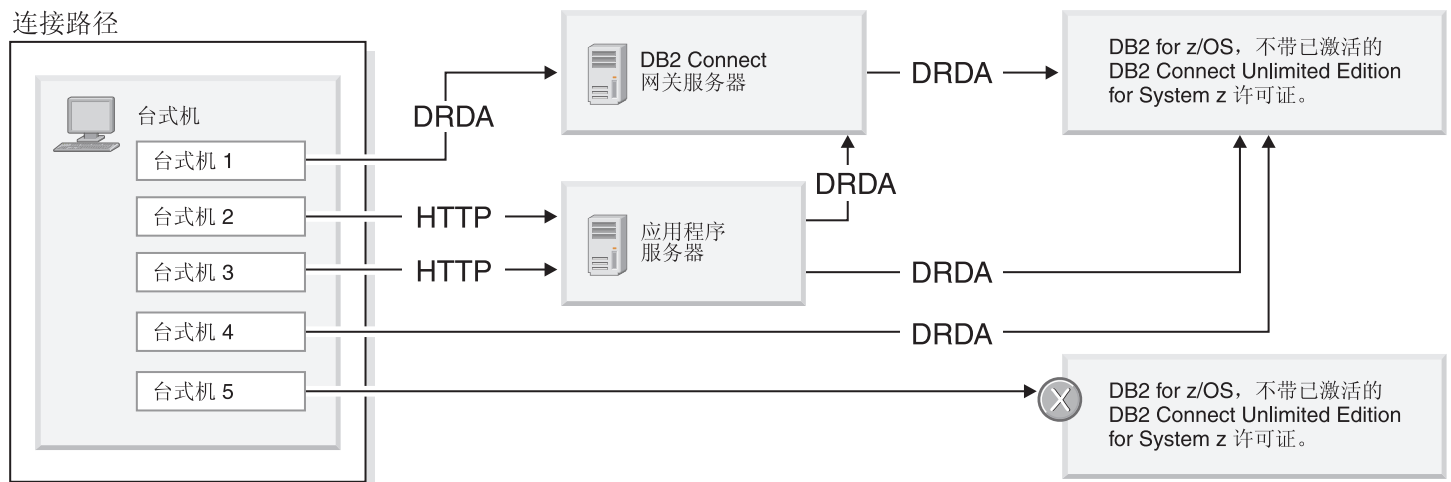
翻译版本: 要获取其他语言的快速入门指南, 请参阅“快速入门”CD 或 DVD 上的 PDF 文件。

### 产品概述

DB2 Connect™ Unlimited Edition for System z® 使您能够与用于电子商务的 DB2® for z/OS® 以及在 Linux®、UNIX® 和 Windows® 操作系统上运行的其他应用程序进行快速而可靠的连接。

下图提供了在使用 DB2 Connect Unlimited Edition for System z 时的可能连接路径。从客户机的直接连接要求在目标 DB2 for z/OS 子系统上激活一个许可证。

连接路径



### 1 步骤 1: 访问软件和文档



激活程序位于您的产品 CD 上, 也可以下载该激活程序。如果您从 IBM® Passport Advantage® 下载激活程序, 请参阅以下 Web 站点上提供的下载文档: <http://www-01.ibm.com/software/howtobuy/passportadvantage/>。

要获取完整文档 (包括激活指示信息), 请参阅以下 Web 站点上的 DB2 for Linux、UNIX 和 Windows 信息中心: <http://publib.boulder.ibm.com/infocenter/db2luw/v9r7/index.jsp>

### 2 步骤 2: 评估硬件和系统配置



有关 System z 上的许可证激活需求, 请参阅 <http://publib.boulder.ibm.com/infocenter/db2luw/v9r7/topic/com.ibm.db2.luw.licensing.doc/doc/t0057375.html>。

如果计划安装可选的 DB2 Connect 网关服务器, 请参阅以下 Web 站点上的 DB2 Connect 详细系统需求: <http://publib.boulder.ibm.com/infocenter/db2luw/v9r7/topic/com.ibm.db2.luw.qb.server.doc/doc/r0025127.html>。

### 3 步骤 3: 阅读许可条款

在激活许可密钥之前, 确保您理解并同意“快速入门和激活 CD”中的许可条件。许可条款位于 Windows 操作系统的 /db2/license/Windows 目录或 Linux 和 UNIX 操作系统的 /db2/license/UNIX 目录下的“快速入门和激活 CD”中。

## 4 步骤 4: 在 System z 服务器上激活许可证



如果要使用 DB2 Connect Unlimited Edition for System z 直接连接到 DB2 for z/OS, 请在主机服务器上激活许可证密钥。您必须一次性激活数据共享组。您仅能激活为其购买了许可证的数据共享组。有关在数据共享组上激活许可证的更多信息, 请参阅 <http://publib.boulder.ibm.com/infocenter/db2luw/v9r7/topic/com.ibm.db2.luw.licensing.doc/doc/t0057375.html>。

## 5 步骤 5: 在客户机上安装 IBM 数据服务器客户机程序包



要建立与 DB2 for z/OS 的直接连接, 每个客户机均需要一个 IBM 数据服务器客户机或驱动程序包。有关不同 IBM 数据服务器客户机和驱动程序的详细信息, 请参阅 <http://publib.boulder.ibm.com/infocenter/db2luw/v9r7/topic/com.ibm.swg.im.dbclient.install.doc/doc/c0022612.html>。有关在 Windows 上安装这些客户机和驱动程序的详细信息, 请参阅 <http://publib.boulder.ibm.com/infocenter/db2luw/v9r7/topic/com.ibm.swg.im.dbclient.install.doc/doc/t0007315.html>。有关在 UNIX 和 Linux 上安装这些客户机和驱动程序的详细信息, 请参阅 <http://publib.boulder.ibm.com/infocenter/db2luw/v9r7/topic/com.ibm.swg.im.dbclient.install.doc/doc/t0007317.html>。

在某些情形下, 可选的 DB2 Connect 网关实例可帮助您支持和调整与 DB2 for z/OS 分区的大量连接。例如, 如果您未使用应用程序服务器来控制与 DB2 for z/OS 的并发连接数量, 那么运行连接集中器的 DB2 Connect 网关实例可为您提供这种控制。有关如何创建可选 DB2 Connect 网关实例的详细信息, 请参阅 <http://publib.boulder.ibm.com/infocenter/db2luw/v9r7/topic/com.ibm.db2.luw.qb.dbconn.doc/doc/c0008452.html>。

## 6 步骤 6: 配置环境



您已激活 DB2 Connect Unlimited Edition for System z 许可证并且安装了必需的客户机。您现在可配置并建立从客户机到 DB2 for z/OS 之间的连接。要使用配置助手 (CA) 来配置并建立连接, 请参阅 <http://publib.boulder.ibm.com/infocenter/db2luw/v9r7/topic/com.ibm.db2.luw.qb.dbconn.doc/doc/t0023531.html>。要使用命令行处理器 (CLP) 来配置并建立连接, 请参阅 <http://publib.boulder.ibm.com/infocenter/db2luw/v9r7/topic/com.ibm.db2.luw.qb.dbconn.doc/doc/t0023531.html>。

## 更多信息



有关更多信息, 请参阅以下资源:

- 信息指南, 位于: <http://www.ibm.com/developerworks/data/roadmaps/roadmap-dw-db2-luw.html>。
- 产品支持, 位于: [http://www-947.ibm.com/support/entry/portal/Overview/Software/Information\\_Management/DB2\\_for\\_Linux,\\_UNIX\\_and\\_Windows](http://www-947.ibm.com/support/entry/portal/Overview/Software/Information_Management/DB2_for_Linux,_UNIX_and_Windows)
- IBM 用户社区, 位于: <http://www.ibm.com/community/>

