

9.7 版

快速入門手冊

本手冊會指導您如何開始 DB2 Connect Unlimited Edition for System z 的一般安裝。

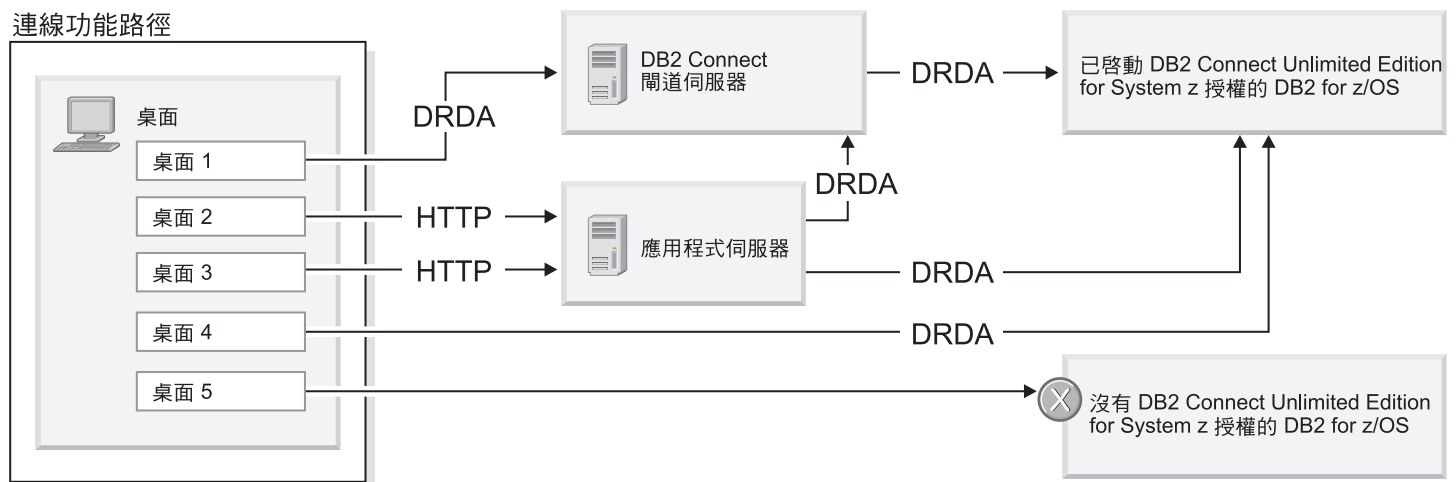


翻譯版本：若要取得其他語言的「快速入門手冊」，請存取「快速入門」CD 或 DVD 上的 PDF 檔。

產品概觀

DB2 Connect™ Unlimited Edition for System z® 能針對電子商業及其他在 Linux®、UNIX® 及 Windows® 作業系統上執行的應用程式，提供 DB2® for z/OS® 快速且耐用的連線功能。

下列圖表顯示使用 DB2 Connect Unlimited Edition for System z 時可能的連線功能路徑。來自用戶端的直接連線需要啟動目標 DB2 for z/OS 子系統上的某個授權。



1 步驟 1: 存取您的軟體及文件



啟動程式位於您的產品 CD 或您可以下載它。如果從 IBM® Passport Advantage® 下載您的啟動程式，請參閱可在 <http://www-01.ibm.com/software/howtobuy/passportadvantage/> 取得的下載文件。

如需完整文件，包括啟動指示，請參閱「DB2 for Linux, UNIX, and Windows 資訊中心」，網址為 <http://publib.boulder.ibm.com/infocenter/db2luw/v9r7/index.jsp>

2 步驟 2: 評估您的硬體及系統配置



如需 System z 上的授權啟動需求，請參閱 <http://publib.boulder.ibm.com/infocenter/db2luw/v9r7/topic/com.ibm.db2.luw.licensing.doc/doc/t0057375.html>。

如果您計劃安裝選用的 DB2 Connect 閘道伺服器，請參閱 DB2 Connect 的詳細系統需求，位於 <http://publib.boulder.ibm.com/infocenter/db2luw/v9r7/topic/com.ibm.db2.luw.qb.server.doc/doc/r0025127.html>。

3 步驟 3: 閱讀授權條款

啟動授權碼之前，請確定您瞭解並同意「快速入門及啟動 CD」上的授權條款。Windows 作業系統上的授權條款位於「快速入門及啟動 CD」的 /db2/license/Windows 目錄中，而 Linux 及 UNIX 作業系統上的授權條款則是位於「快速入門及啟動 CD」的 /db2/license/UNIX 目錄中。

4 步驟 4: 在 System z 伺服器上啟動您的授權



如果想要使用 DB2 Connect Unlimited Edition for System z，直接連接至 DB2 for z/OS，請啟動主伺服器上的授權碼。您必須啟動資料共用群組一次。您只能啟動已為其購買此授權的資料共用群組。如需在資料共用群組上啟動您的授權的相關資訊，請參閱 <http://publib.boulder.ibm.com/infocenter/db2luw/v9r7/topic/com.ibm.db2.luw.licensing.doc/doc/t0057375.html>。

5 步驟 5: 在您的用戶端上安裝 IBM 資料伺服器用戶端



若要建立 DB2 for z/OS 的直接連線，每一個用戶端都需要 IBM 資料伺服器用戶端或驅動程式套件。如需不同 IBM 資料伺服器用戶端及驅動程式的詳細資料，請參閱 <http://publib.boulder.ibm.com/infocenter/db2luw/v9r7/topic/com.ibm.swg.im.dbclient.install.doc/doc/c0022612.html>。如需在 Windows 上安裝這些用戶端及驅動程式的詳細資料，請參閱 <http://publib.boulder.ibm.com/infocenter/db2luw/v9r7/topic/com.ibm.swg.im.dbclient.install.doc/doc/t0007315.html>。如需在 UNIX 及 Linux 上安裝這些用戶端及驅動程式的詳細資料，請參閱 <http://publib.boulder.ibm.com/infocenter/db2luw/v9r7/topic/com.ibm.swg.im.dbclient.install.doc/doc/t0007317.html>。

在部分情況中，選用的 DB2 Connect 閘道實例可以協助您支援及按比例調整 DB2for z/OS 分割區的大量連線。比方說，如果您不是使用應用程式伺服器來控制 DB2 for z/OS 的並行連線數，則執行連線集中器的 DB2 Connect 閘道實例可以為您提供此控制。如需如何建立選用 DB2 Connect 閘道實例的詳細資料，請參閱 <http://publib.boulder.ibm.com/infocenter/db2luw/v9r7/topic/com.ibm.db2.luw.qb.dbconn.doc/doc/c0008452.html>。

6 步驟 6: 配置您的環境



您已啟動 DB2 Connect Unlimited Edition for System z 授權，並已安裝必要的用戶端。您現在可以配置並建立從用戶端到 DB2 for z/OS 的連線。若要使用「配置輔助程式 (CA)」來配置並建立連線，請參閱 <http://publib.boulder.ibm.com/infocenter/db2luw/v9r7/topic/com.ibm.db2.luw.qb.dbconn.doc/doc/t0023531.html>。若要使用指令行處理器 (CLP) 來配置並建立連線，請參閱 <http://publib.boulder.ibm.com/infocenter/db2luw/v9r7/topic/com.ibm.db2.luw.qb.dbconn.doc/doc/t0022681.html>。

相關資訊



如需相關資訊，請參閱下列資源：

- 資訊導覽圖，網址為：<http://www.ibm.com/developerworks/data/roadmaps/roadmap-dw-db2-luw.html>。
- 產品支援，網址為：http://www-947.ibm.com/support/entry/portal/Overview/Software/Information_Management/DB2_for_Linux,_UNIX_and_Windows
- IBM 使用者社群，網址為：<http://www.ibm.com/community/>

