

IMS
バージョン 13

コマンド 第 1 巻:
IMS コマンド A - M

IBM

IMS
バージョン 13

コマンド 第 1 巻:
IMS コマンド A - M

IBM

お願い

本書および本書で紹介する製品をご使用になる前に、955 ページの『特記事項』に記載されている情報をお読みください。

本書は、IMS バージョン 13 (プログラム番号 5635-A04)、IMS Database Value Unit Edition V13.1 (プログラム番号 5655-DSM)、IMS Transaction Manager Value Unit Edition V13.1 (プログラム番号 5655-TM2)、および新しい版で明記されていない限り、以降のすべてのリソースおよびモディフィケーションに適用されます。

お客様の環境によっては、資料中の円記号がバックスラッシュと表示されたり、バックスラッシュが円記号と表示されたりする場合があります。

原典： SC19-3648-04

IMS

Version 13

Commands, Volume 1:

IMS Commands A - M

(November 5, 2017 edition)

発行： 日本アイ・ビー・エム株式会社

担当： トランスレーション・サービス・センター

© Copyright IBM Corporation 1974, 2017.

目次

本書について	vii
前提知識	vii
本書で使用されるIMS 機能名	vii
新規および変更された情報の識別方法	vii
構文図の読み方	viii
IMS バージョン 13 のアクセシビリティ機能	x

第 1 章 IMS コマンド言語の概要	1
IMS コマンドの使用	2
IMS MFS 3270 マスター端末のフォーマット	3
複数コンソール・サポート (MCS) コンソールの使用	5
z/OS コンソール上の未解決の応答番号	6
最大長、z/OS コンソールからのコマンド入力	6
複数セグメント・コマンドの入力	6
DBCTL 環境におけるコマンド	8
LU 6.2 装置からのコマンド	9
ネットワーク LU 名の修飾とコマンド	10
OM API へのコマンドの発行	10
バッチ SPOC フォーマット	12
コマンド応答	14
OM に対するコマンド応答	15
LU 6.2 装置への応答	16
z/OS システム・コンソールへのメッセージの送信	16
IMS マスター端末へのメッセージ送信	16
IMS 端末のコマンド例	17
TSO SPOC コマンド例	18
OM API コマンドの例	18
IMS タイプ 1 コマンド・フォーマット	18
IMS タイプ 2 コマンド・フォーマット	25
IMSplex へのコマンドの送信	28
IMSplex でのコマンド処理	29
コマンドの特性	31
IMS タイプ 1 コマンドに関する端末セキュリティのデフォルト	31
緊急時再始動時にリカバリーされるコマンド	33
動的リソース定義環境でのコマンド処理	34
2 次マスター端末のログに記録される IMS タイプ 1 コマンド	35
AO アプリケーションからサポートされる IMS タイプ 1 コマンド	36
OM 使用時のコマンド・セキュリティ	41
XRF 代替上でミラーリングされるコマンド	42
XRF 代替でサポートされるコマンド	43
RSR トラッキング・サブシステムでサポートされるコマンドとキーワード	45
RSR 環境内の IMS サポート端末	49
LU 6.2 装置および OTMA からサポートされる IMS タイプ 1 コマンド	49
LU 6.2 装置および OTMA の端末セキュリティのデフォルト	50

OM API でサポートされるコマンドとキーワード	50
IMS タイプ 1 とタイプ 2 の間の対応するコマンド	54
同等の IMS Connect WTOR コマンド、z/OS コマンド、およびタイプ 2 コマンド	63

第 2 章 コマンド・キーワードとその同義語	71
第 3 章 DBCTL で有効なコマンドおよびキーワード	97
第 4 章 DCCTL で有効なコマンドおよびキーワード	101
第 5 章 予約語リスト	107
第 6 章 ETO で有効な IMS タイプ 1 コマンド	111
第 7 章 /ACTIVATE コマンド	113
第 8 章 /ALLOCATE コマンド	115
第 9 章 /ASSIGN コマンド	117
第 10 章 /BROADCAST コマンド	139
第 11 章 /CANCEL コマンド	145
第 12 章 /CHANGE コマンド	147
/CHANGE APPC コマンド	147
/CHANGE CCTL コマンド	148
/CHANGE CPLOG コマンド	150
/CHANGE DESC コマンド	151
/CHANGE DIR MFS コマンド	153
/CHANGE FDR コマンド	154
/CHANGE LINK コマンド	154
/CHANGE NODE コマンド	159
/CHANGE SUBSYS コマンド	163
/CHANGE SURV コマンド	165
/CHANGE TRAN コマンド	168
/CHANGE UOR コマンド	169
/CHANGE USER コマンド	171
第 13 章 /CHECKPOINT コマンド	173
第 14 章 /CLSDST コマンド	181
第 15 章 /COMPT コマンド	185

第 16 章 /CQCHKPT コマンド	189	/DISPLAY CPLOG コマンド	552
第 17 章 /CQQUERY コマンド	193	/DISPLAY CQS コマンド	553
第 18 章 /CQSET コマンド	197	/DISPLAY DB コマンド	553
第 19 章 CREATE コマンド	199	/DISPLAY DBD コマンド	565
CREATE DB コマンド	199	/DISPLAY DESC コマンド	566
CREATE DBDESC コマンド	208	/DISPLAY FDR コマンド	567
CREATE IMSCON コマンド	215	/DISPLAY FPV コマンド	568
CREATE IMSCON TYPE(DATASTORE) コマ ンド	215	/DISPLAY HSB コマンド	570
CREATE IMSCON TYPE(PORT) コマンド	224	/DISPLAY HSSP コマンド	573
CREATE OTMADESC コマンド	233	/DISPLAY LINE コマンド	575
CREATE PGM コマンド	244	/DISPLAY LINK コマンド	579
CREATE PGMDESC コマンド	256	/DISPLAY LTERM コマンド	583
CREATE RTC コマンド	266	/DISPLAY LUNAME コマンド	587
CREATE RTCDESC コマンド	272	/DISPLAY MASTER コマンド	593
CREATE TRAN コマンド	278	/DISPLAY MODIFY コマンド	594
CREATE TRANDESC コマンド	305	/DISPLAY MSNAME コマンド	609
第 20 章 /DBDUMP コマンド	333	/DISPLAY NODE コマンド	611
第 21 章 /DBRECOVERY コマンド	341	/DISPLAY OASN SUBSYS コマンド	623
第 22 章 /DELETE コマンド	353	/DISPLAY OLDS コマンド	624
第 23 章 DELETE コマンド	355	/DISPLAY OTMA コマンド	627
DELETE DB コマンド	355	/DISPLAY OVERFLOWQ コマンド	633
DELETE DBDESC コマンド	364	/DISPLAY PGM コマンド	637
DELETE DEFN コマンド	370	/DISPLAY POOL コマンド	639
DELETE LE コマンド	386	/DISPLAY PSB コマンド	660
DELETE OTMADESC コマンド	393	/DISPLAY PTERM コマンド	661
DELETE PGM コマンド	397	/DISPLAY Q コマンド	663
DELETE PGMDESC コマンド	403	/DISPLAY QCNT コマンド	667
DELETE RTC コマンド	409	/DISPLAY RECOVERY コマンド	671
DELETE RTCDESC コマンド	414	/DISPLAY RECODE コマンド	679
DELETE TRAN コマンド	420	/DISPLAY SHUTDOWN STATUS コマンド	680
DELETE TRANDESC コマンド	427	/DISPLAY STATUS コマンド	686
第 24 章 /DEQUEUE コマンド	433	/DISPLAY STRUCTURE コマンド	693
第 25 章 /DIAGNOSE コマンド	443	/DISPLAY SUBSYS コマンド	695
/DIAGNOSE SET コマンド	443	/DISPLAY SYSID TRANSACTION コマンド	698
/DIAGNOSE SNAP コマンド	445	/DISPLAY TIMEOVER コマンド	699
第 26 章 /DISPLAY コマンド	491	/DISPLAY TMEMBER コマンド	700
/DISPLAY コマンドの状況および属性	493	/DISPLAY TRACE コマンド	714
/DISPLAY ACT コマンド	504	/DISPLAY TRACKING STATUS コマンド	724
/DISPLAY AFFIN コマンド	522	/DISPLAY TRAN コマンド	734
/DISPLAY AOITKN コマンド	525	/DISPLAY UOR コマンド	739
/DISPLAY APPC コマンド	526	/DISPLAY USER コマンド	742
/DISPLAY AREA コマンド	528	第 27 章 /END コマンド	751
/DISPLAY ASMT コマンド	535	第 28 章 /ERESTART コマンド	755
/DISPLAY CCTL コマンド	545	第 29 章 /EXCLUSIVE コマンド	769
/DISPLAY CONV コマンド	548	第 30 章 /EXIT コマンド	773
		第 31 章 EXPORT コマンド	777
		第 32 章 /FORMAT コマンド	811
		第 33 章 /HOLD コマンド	815

第 34 章 /IDLE コマンド	817	第 41 章 /MONITOR コマンド	945
第 35 章 IMPORT DEFN SOURCE(REPO RDDS) コマンド . . .	823	第 42 章 /MSASSIGN コマンド	947
第 36 章 INITIATE コマンド	867	第 43 章 /MSVERIFY コマンド	951
INITIATE OLC コマンド	867	特記事項	955
INITIATE OLC エラー処理	911	プログラミング・インターフェース情報	957
INITIATE OLREORG コマンド	914	商標	957
第 37 章 /LOCK コマンド	927	製品資料に関するご使用条件	958
第 38 章 /LOG コマンド	933	IBM オンライン・プライバシー・ステートメント	958
第 39 章 /LOOPTEST コマンド	935	参考文献	961
第 40 章 /MODIFY コマンド	937	索引	963

本書について

これらのトピックでは、IMS™ タイプ 1 およびタイプ 2 コマンド (/ACTIVATE から /MSVERIFY まで) の構文と使用法を提供します。また、IMS コマンド言語と、さまざまな環境で IMS にコマンドを送信する方法についても説明しています。タイプ 1 およびタイプ 2 以外のすべての IMS コマンドの情報は「IMS V13 コマンド第 3 巻: IMS コンポーネントおよび z/OS コマンド」に記載されています。

この情報は、IBM® Knowledge Center で参照できます。

前提知識

本書を使用する際には、IMS Database Manager (DB) または IMS Transaction Manager (TM) のいずれかの知識が必要となります。また、z/OS® および IMS の基本概念、インストールされている IMS システムを理解しており、プロジェクト計画に関するタスクの一般的な知識を持っていることが必要です。

推奨事項: 本書をお読みになる前に、以下の資料をよく理解しておいてください。

- IMS V13 オペレーションおよびオートメーション
- z/OS JES2 コマンド
- z/OS JES3 コマンド
- OS/390 MVS™ システム・コマンド

z/OS の詳細については、IBM Knowledge Center の「z/OS basic skills」トピックを参照してください。

IMS の基本概念を理解するには、「*An Introduction to IMS*」(IBM Press 出版)をお読みになると役立ちます。

IBM では、IMS の学習に役立つような講習会や自習講座を数多く提供しています。利用可能な講習の詳しいリストについては、IBM Skills Gateway にアクセスして、IMS を検索してください。

本書で使用されるIMS 機能名

本書では、「HALDB オンライン再編成」という用語は、特に断りがない限り、IMS バージョン 13 の一部として組み込まれた HALDB オンライン再編成機能を指しています。

新規および変更された情報の識別方法

IMS ライブラリーの PDF 資料のほとんどの新規および変更された情報は、左マージン内の文字 (改訂マーカー) によって示されています。「リリース計画」、ならびに「*Program Directory*」および「*Licensed Program Specifications*」の第 1 版 (-00) には、改訂マーカーは含まれていません。

改訂マーカは、以下の一般的な規則に従っています。

- 技術的な変更のみにマークが付けられています。形式上の変更や文法的な変更には、マークは付けられていません。
- 段落、構文図、リスト項目、操作手順、または図などの要素の一部が変更された場合、その要素の一部だけの変更であっても、要素全体に改訂マーカが付けられています。
- トピックの変更が 50% を超えた場合には、そのトピック全体に改訂マーカが付けられています (そのため、新規トピックではなくても、新規トピックのように見えることがあります)。

改訂マーカは情報に加えられたすべての変更を示しているとは限りません。削除されたテキストとグラフィックスには、改訂マーカでマークを付けることはできないためです。

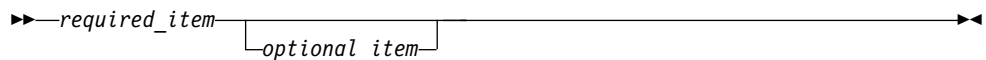
構文図の読み方

本書で使用されている構文図には、以下の規則が適用されています。

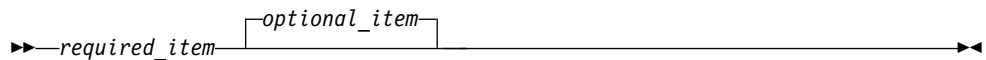
- 構文図は、経路を示す線に沿って、左から右、上から下に読み取ります。以下の規則が使用されます。
 - >>--- 記号は、構文図の始まりを示します。
 - ---> 記号は、構文図が次の行に続くことを示します。
 - >--- 記号は、この構文図が直前の行から続いていることを示します。
 - --->< 記号は、構文図の終わりを示します。
- 必須項目は、水平線 (メインパス) 上に表示されます。



- オプション項目は、メインパスより下に示されます。

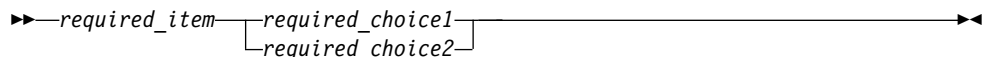


メインパスより上にオプション項目が示されている場合は、その項目が構文エレメントの実行に影響することはない、読みやすくするためのみの表記です。

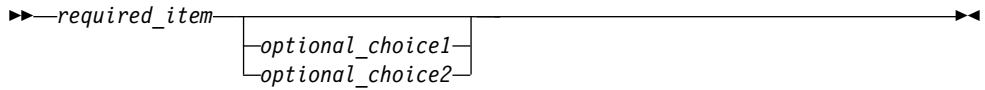


- 複数の項目から選択できる場合は、縦方向に並べて (スタック) 示されます。

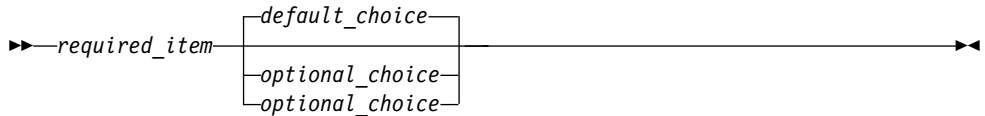
それらの項目の中から 1 つを選択する必要がある場合は、スタックの中の 1 つの項目がメインパス上に表示されます。



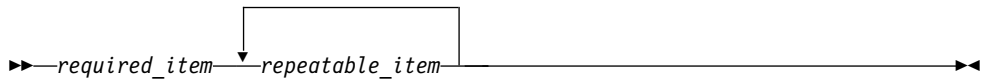
それらの項目から 1 つを選択することがオプションである場合は、スタック全体がメインパスの下に表示されます。



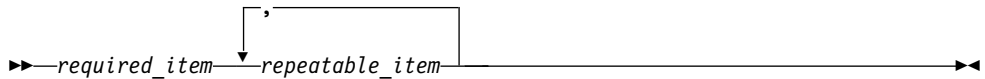
デフォルト項目が含まれている場合、その項目はメインパスより上に示され、他の選択項目はメインパスより下に示されます。



- メインパスの上方にある左に戻る矢印線は、項目が反復可能であることを示します。



反復矢印線にコンマが含まれている場合は、反復項目をコンマで区切る必要があります。

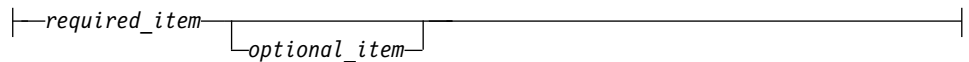


スタック上方の反復矢印線は、スタック内の項目を反復できることを示しています。

- 1 つの構文図を複数のフラグメントに分割しなければならない場合もあります。構文フラグメントはメインの構文図とは別に示されますが、フラグメントの内容は、図のメインパス上にあるものとして読む必要があります。



fragment-name:



- IMS では、b 記号は、該当位置に空白が 1 つあることを示します。
- キーワード、および該当する場合はキーワードの最小の省略語は、大文字で表されます。これらは、示されているとおりに入力する必要があります。変数は、すべて小文字のイタリック文字で示されます (例えば、`column-name`)。これらは、ユーザーが指定する名前または値を表します。

- キーワードとパラメーターは、構文図で間に句読点が表示されていない場合は、少なくとも 1 つのスペースで分離します。
- 句読記号、括弧、算術演算子、およびその他の記号は、構文図で示されたとおりに入力します。
- 脚注は、例えば (1) のように、数字を括弧で囲んで示してあります。

IMS バージョン 13 のアクセシビリティ機能

アクセシビリティ機能は、運動障害または視覚障害など身体に障害を持つユーザーが情報技術製品を快適に使用できるようにサポートします。

アクセシビリティ機能

以下のリストは、IMS バージョン 13 を含む z/OS 製品の主なアクセシビリティ機能を示しています。これらの機能は、以下をサポートしています。

- キーボードのみの操作。
- スクリーン・リーダー (読み上げソフトウェア) およびスクリーン拡大鏡によって通常使用されるインターフェース。
- 色、コントラスト、フォント・サイズなど表示属性のカスタマイズ。

キーボード・ナビゲーション

IMS バージョン 13 ISPF パネル機能には、キーボードまたはキーボード・ショートカット・キーを使用してアクセスできます。

TSO/E または ISPF を使用して IMS バージョン 13 ISPF パネルをナビゲートする詳細については、「z/OS TSO/E 入門」、「z/OS TSO/E ユーザーズ・ガイド」、および「z/OS 対話式システム生産性向上機能 (ISPF) ユーザーズ・ガイド 第 1 巻」を参照してください。上記の資料には、キーボード・ショートカットまたはファンクション・キー (PF キー) の使用方法を含む、各インターフェースのナビゲート方法が記載されています。それぞれの資料では、PF キーのデフォルトの設定値とそれらの機能の変更方法についても説明しています。

関連のアクセシビリティ情報

IMS バージョン 13 のオンライン資料は、IBM Knowledge Center で参照できます。

IBM におけるアクセシビリティ

IBM のアクセシビリティに対する取り組みについて詳しくは、*IBM Human Ability and Accessibility Center* (www.ibm.com/able) を参照してください。

第 1 章 IMS コマンド言語の概要

IMS マスター端末、TSO SPOC、または OM API を使用して、メッセージの受信、コマンドの発行、およびコマンド応答の受信を行うことができます。

IMS では、IMS システムおよびリソースを管理するために、IMS タイプ 1 コマンドおよび IMS タイプ 2 コマンドの 2 つのタイプのコマンド・フォーマットをサポートしています。

IMS タイプ 1 コマンドは、複数の端末タイプおよびアプリケーションを介して入力することができ、そのほとんどは OM API から入力することができます。IMS タイプ 2 コマンドは、OM API からのみ入力できます。z/OS コマンドは、z/OS システム・コンソールからのみ入力することができ、IMS マスター端末からは入力できません。

IMS タイプ 1 コマンド

IMS タイプ 1 コマンドは、IMS 端末、マスター端末、システム・コンソール、EMCS コンソール、IMS アプリケーション・プログラム (CMD 呼び出しおよび ICMD 呼び出しを介して)、LU 6.2 アプリケーション、および OTMA アプリケーションから入力することができます。IMS タイプ 1 コマンドは、オリジナル (クラシック) IMS コマンド構文を使用し、コマンドがこれらのいずれかのインターフェースから発行される場合、先頭にコマンド認識文字が付きます。

ほとんどの IMS タイプ 1 コマンドは OM API から入力できますが、すべてのコマンドではありません。コマンドが OM API から発行される場合、コマンド認識文字はオプションです。セキュリティ検査のために、RACF[®] または同等のセキュリティ製品を使用します。OM API からの IMS タイプ 1 コマンド出力は、XML タグ構造のメッセージ・フォーマットです。

IMS タイプ 2 コマンド

IMS タイプ 2 コマンドは OM API からのみ入力可能で、マスター端末やリモート端末からは入力できません。セキュリティ検査には、RACF (または、同等のセキュリティ製品) あるいはコマンド・セキュリティを使用できます。IMS タイプ 2 コマンド出力は、XML タグ構造を備えています。

OM API (例えば、TSO SPOC、IMS Control Center、または OM API を使用するユーザー作成プログラム) からは、IMS タイプ 1 コマンドおよびタイプ 2 コマンドの両方を入力できます。

サブセクション:

- 2 ページの『IMS コマンドの使用』
- 14 ページの『コマンド応答』
- 16 ページの『z/OS システム・コンソールへのメッセージの送信』
- 16 ページの『IMS マスター端末へのメッセージ送信』

- 17 ページの『IMS 端末のコマンド例』
- 18 ページの『TSO SPOC コマンド例』
- 18 ページの『OM API コマンドの例』
- 18 ページの『IMS タイプ 1 コマンド・フォーマット』
- 29 ページの『IMSpIex でのコマンド処理』
- 25 ページの『IMS タイプ 2 コマンド・フォーマット』
- 31 ページの『コマンドの特性』
- 31 ページの『IMS タイプ 1 コマンドに関する端末セキュリティーのデフォルト』
- 33 ページの『緊急時再始動時にリカバリーされるコマンド』
- 35 ページの『2 次マスター端末のログに記録される IMS タイプ 1 コマンド』
- 41 ページの『OM 使用時のコマンド・セキュリティー』
- 36 ページの『AO アプリケーションからサポートされる IMS タイプ 1 コマンド』
- 42 ページの『XRF 代替上でミラーリングされるコマンド』
- 43 ページの『XRF 代替でサポートされるコマンド』
- 45 ページの『RSR トラッキング・サブシステムでサポートされるコマンドとキーワード』
- 49 ページの『RSR 環境内の IMS サポート端末』
- 49 ページの『LU 6.2 装置および OTMA からサポートされる IMS タイプ 1 コマンド』
- 50 ページの『LU 6.2 装置および OTMA の端末セキュリティーのデフォルト』
- 50 ページの『OM API でサポートされるコマンドとキーワード』
- 54 ページの『IMS タイプ 1 とタイプ 2 の間の対応するコマンド』

関連資料:

- 18 ページの『IMS タイプ 1 コマンド・フォーマット』
- 25 ページの『IMS タイプ 2 コマンド・フォーマット』
- 50 ページの『OM API でサポートされるコマンドとキーワード』

IMS コマンドの使用


以下のトピックでは、さまざまなタイプの IMS コマンドを入力する方法について説明します。


サブセクション:

- 3 ページの『IMS MFS 3270 マスター端末のフォーマット』
- 5 ページの『複数コンソール・サポート (MCS) コンソールの使用』
- 6 ページの『z/OS コンソール上の未解決の応答番号』
- 6 ページの『最大長、z/OS コンソールからのコマンド入力』
- 6 ページの『複数セグメント・コマンドの入力』
- 8 ページの『DBCTL 環境におけるコマンド』

- 9 ページの『LU 6.2 装置からのコマンド』
- 10 ページの『ネットワーク LU 名の修飾とコマンド』
- 10 ページの『OM API へのコマンドの発行』
- 12 ページの『バッチ SPOC フォーマット』

関連概念:

 REXX SPOC API (オペレーションおよびオートメーション)

 TSO SPOC アプリケーションによる IMS の制御 (オペレーションおよびオートメーション)

IMS MFS 3270 マスター端末のフォーマット

IMS マスター端末は、メッセージ、コマンド、および応答用に使用できます。

IMS マスター端末は、IBM 3270 情報表示システムの次の 2 つのコンポーネントから成ります。

- 24 行 X 80 桁の表示画面サイズの 3270 ディスプレイ画面。画面サイズは 1920 文字です。
- 3270 プリンター

マスター端末用の IMS システム・メッセージはすべて表示画面に送られます。

表示画面のフォーマットは、通常次の 5 つの区域に別れています。

- システム状況域 (1 行)
- メッセージ域 (2 から 10 行)
- 表示域 (12 から 21 行)
- 警告メッセージ域 (22 行)
- ユーザー入力域 (23 行および 24 行)

以下の図は、マスター端末表示画面のフォーマットを示しています。

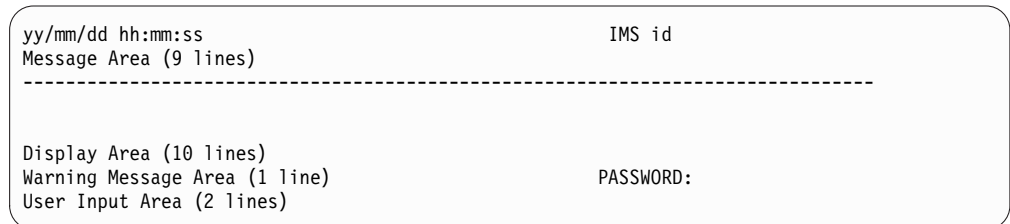


図 1. マスター端末フォーマット

以下の図は、拡張回復機能 (XRF) 環境でのマスター端末表示画面のフォーマットを示しています。

```
85/05/15 14:24:40 RSENAME: DFSRSENM  BACKUP  TRACKING IN PROGRESS  IMSA
Message Area (9 lines)
-----
```

```
Display Area (10 lines)
Warning Message Area (1 line)
User Input Area (2 lines)                                PASSWORD:
```

図 2. XRF 環境におけるマスター端末のフォーマット

システム状況域

この区域 (1 行) は、日付、時間、および IMS ID を表示しています。

日付 現在日付

時間 現在時刻

IMS ID

IMS システム ID

システムが XRF 対応の場合、次の情報もまた状況表示行に表示されます。

RSEname

リカバリー可能サービス・エレメント名

System

ACTIVE または BACKUP (フィールドは初期設定フェーズの後に完了)

Phase ブランクまたは次のいずれか。

初期設定

アクティブ・システムまたは代替システムの初期設定フェーズ

Synchronization

代替システムが SNAPQ チェックポイントを処理中

Tracking in progress

代替システムがアクティブ・システムと同期化し、アクティブ・システムをトラッキング処理中

Takeover in progress

代替システムがアクティブ・システムからのテークオーバー処理中

Awaiting I/O prevention

新しいアクティブ・システムが入出力許容モードにあり、真のアクティブ・システムになる前に、障害システムの入出力防止が完了するのを待っている状態

メッセージ領域

この域 (2 から 10 行) は、IMS システム・メッセージ、他の端末やプログラムからのメッセージ、IMS コマンドに対する応答の表示に使われます。ただし、/DISPLAY コマンドへの応答には使われません。メッセージ域がいっぱいになり、しかも表示する出力がまだある場合は、警告メッセージが送られます。PA1 キーを押してさらに出力を受信します。新規データが一番上の行に表示され、新規データと古いメッセージを区別するためにブランク行が挿入されます。

表示域

この域 (12 から 21 行目) は、 /DISPLAY コマンド出力を表示するために使われます。このコマンドに対する応答がエリアのサイズを超える場合には、警告メッセージが送られます。

警告メッセージ域

この域 (22 行目) には、次の警告メッセージのいずれかが入ることがあります。

MASTER LINES WAITING

メッセージ域に表示されているメッセージが使用可能なスペースを超えているため、一部しか表示されません。

MASTER MESSAGE WAITING

メッセージ域がいっぱいで、別の端末またはプログラムからのメッセージが表示を待っています。

DISPLAY LINES WAITING

/DISPLAY コマンド出力が表示域のサイズを超えています。

USER MESSAGE WAITING

画面を異なったフォーマット設定する必要があるメッセージが表示を待っています。

いずれの場合にも、PA1 キーを押して待機中の出力を受け取ります。

22 行の末尾にリテラル PASSWORD があり、その後に非表示属性をもつ無保護フィールドがあります。

ユーザー入力域

この域 (23 行と 24 行) は、IMS コマンドを入力するために使われます。この域は、79 文字からなるセグメント 2 つで構成されており、 /BROADCAST、 /CHANGE、 /RMxxxxxx、 および /SSR のような複数セグメント・コマンドを入力することができます。例えば、すべてのアクティブ・ターミナルにメッセージを送信するには、23 行目に /BROADCAST ACTIVE と入力し、24 行目にメッセージ・テキストを入力します。カーソルは初め、IMS によって入力行の 1 行目にあたる 23 行目に置かれます。

複数コンソール・サポート (MCS) コンソールの使用

複数コンソール・サポート (MCS) または拡張複数コンソール・サポート (E-MCS) コンソールから IMS コマンドを入力することができます。

MCS または E-MCS コンソールからコマンドを入力できるようにするためには、IMS システム定義時に、IMS、DBC、または DCC プロシージャーに対して CMDMCS キーワードを使用します。

DB/DC 環境では、複数コンソールが使用可能な場合 (CMDMCS に「n」以外が指定されている場合)、IMS コマンドは、CRC または IMSID のいずれかによってコマンドにプレフィックスを付けることによって、MCS コンソールまたは E-MCS コ

ンソールから入力できます。例えば、CRC が「#」であれば、#DIS A は有効なコマンドです。また、IMSID が「IMSP」であれば、IMSPDIS A は有効なコマンドです。

IMS コマンドの各セグメントは、次のいずれかで始まっている必要があります。

- IMS サブシステムに対するコマンド認識文字
- IMS サブシステムの IMS ID

複数セグメント・コマンドの場合は、最後のセグメントを除くどのセグメントも、コマンド認識文字または IMS ID で終わらせ、次に Enter キーを押す必要があります。最後のセグメントは、EOM (メッセージ終結、または ENTER) 文字だけで終わるようにしなければなりません。

Operations Manager (OM) アプリケーション・プログラミング・インターフェース (API) を介してコマンドを送信し、それらのコマンドへの応答を受信する、自動化オペレーション単一制御点 (SPOC) アプリケーションを使用して、IMSplex 内のすべての IMS システムにコマンドを送信することができます。

IMSplex で Resource Manager (RM) 構造を使用している場合は、TSO SPOC から Operations Manager (OM) へコマンドを出すのが最適です。

z/OS コンソール上の未解決の応答番号

未解決の応答番号は、z/OS システム・コンソールでのみ使用されます。この応答番号は、入力を直接 IMS に渡すために使われます。IMS に対して定義された端末は、未解決の応答番号を使用しません。

例えば、IMS は z/OS コンソールで次のものを表示することがあります。

```
*48 DFS996I *IMS READY*
```

z/OS システム・コンソールを通じて IMS との通信を行うためには、未解決の応答番号で応答しなければなりません (この例では、番号は 48)。応答は次のようになります。

```
R 48,/START DC
```

IMS がコマンドに対して応答した後、次の未解決の応答番号が、以下のように DFS996I メッセージで表示されます。

```
DFS058I START COMMAND COMPLETED  
*49 DFS996I *IMS READY*
```

最大長、z/OS コンソールからのコマンド入力の

z/OS コンソールから入力する単一セグメント・コマンドの場合、文字の最大長 (コマンド認識文字を含む) は 118 です。

この制限は、WTOR マクロの実装によるものです。

複数セグメント・コマンドの入力

複数セグメント・コマンドでは、最後のセグメントの前にあるすべてのセグメントに EOS (セグメント終結) 標識が必要であり、最後のセグメントには EOM (メッセージ終結) 標識が必要です。

EOS と EOM の標識は、コマンドを入力する端末のタイプにより異なります。例えば、システム・コンソールでは、EOS は Enter キーで示され、EOM はピリオドを入力した後に Enter キーを押して示されます。

以下のコマンドが複数セグメント・コマンドです。

- /ALLOCATE
- /BROADCAST
- /CHANGE
- /ERESTART
- /LOOPTEST
- /OPNDST
- /RMxxxxxx
- /SSR

IMS コマンドのコメント用の区切り文字として、また一部の端末タイプの EOM 標識としてピリオドを使用します。次の 4 つの例で、両方のコンテキストでのピリオドの使い方を説明します。

RACF 内で特殊文字のサポートが使用可能になっていて、/OPNDST コマンドの最後のパラメーターがパスワードである場合は、ピリオドの前にスペースを追加する必要があります。

複数セグメント・コマンドの例 1

システム・コンソールからの入力:

```
24,/BRO MASTER. END OF DAY MESSAGE
25,I AM GOING HOME. PLEASE TAKE OVER.
```

マスター端末への応答:

```
I AM GOING HOME. PLEASE TAKE OVER.
```

説明: 最初の入力セグメント (応答 24) はコマンドのみを含み、コメント (END OF DAY MESSAGE) で構成されています。コメントとコマンド自体 (BRO MASTER) は、ピリオドで区切られています。2 番目の入力セグメント (応答 25) は、ブロードキャストするデータで構成されています。セグメント 2 の最初のピリオドはデータの一部であり、セグメント 2 の 2 番目のピリオドは、システム・コンソールの EOM 標識です。

複数セグメント・コマンドの例 2

システム・コンソールからの入力:

```
26,/CHANGE DIRECT
27,ORY MFS. MODIFICATION.
```

説明: セグメント 2 の MODIFICATION はコメントで、最初のピリオドでコマンドと区切ってあります。セグメント 2 の 2 番目のピリオドは、システム・コンソールの EOM 標識です。

上記の 2 つのセグメントは結合され、次のようにコマンド・プロセッサに入力されます。

```
/CHANGE DIRECTORY MFS. MODIFICATION
```

複数セグメント・コマンドの例 3

システム・コンソールからの入力:

```
28,/CHANGE LINK 1
29,2 3 FORCSESS.
```

説明: システム・コンソール「未解決の応答」に対するあるフォーマットの応答は、圧縮して、入力セグメントの先行ブランクを除去することができます。例 3 では、/CHANGE コマンド・プロセッサが処理するコマンドは、 /CHANGE LINK 12 3 FORCSESS. です。必要なコマンド /CHANGE LINK 1 2 3 FORCSESS を取得するには、次に示す応答フォーマットのうちの 1 つが使用できます。

```
R 29,'/CHANGE LINK 1'
R 30,' 2 3 FORCSESS.'
```

または

```
29,/CHANGE LINK 1
30, 2 3 FORCSESS
```

複数セグメント・コマンドの例 4

LU2 または 3270 ディスプレイ端末からの入力:

```
/FORMAT DFSM04
/BRO LTERM WTOR (eos)
this is segment 1 (eos)
this is segment 2 (eos)
this is segment 3 (eom)
```

説明: リモート端末は、はじめに /FORMAT コマンドでフォーマット設定されます。この場合、デフォルト・フォーマット DFSM04 は、4 つのセグメントの入力をサポートします。

LU2 および 3270 ディスプレイ端末では、複数セグメント・コマンドを入力する前に、 /FORMAT DFSM04 コマンドを入力します。

DBCTL 環境におけるコマンド

DBCTL 環境においては、z/OS コンソールのための未解決の応答番号はありません。したがって、未解決の応答番号を入力してはなりません。コマンドについては、コマンド認識文字 (verb の前にスラッシュまたはその他の文字を入力) または IMS ID とそれに続くコマンドだけを入力します。DBCTL は、DFS996I 未解決の応答番号では応答しません。

DBCTL コマンドの例

単一セグメント・コマンドのシステム・コンソールからの入力:

```
¢DIS DB PAYROLL
```

説明: ¢ は DBCTL サブシステムのコマンド認識文字です。

```
IMS1DIS DB PAYROLL
```

説明: IMS1 は DBCTL サブシステムの IMS ID です。

複数セグメント・コマンドのシステム・コンソールからの入力:

```

/RMI DBRC='IC DBD(DEDBDD01) AREA (DD01AR0) ICDSN(FVT31.DEDBDD01.DD01
AR0.IC.DUMMY1) ICDSN2/
/(FVT31.DEDBDD01.DD01AR0.IC2.DUMMY1) HSSP'

```

説明: /RMI コマンドの最初のセグメントには、セグメントの始めと終わりにコマンド認識文字が付いています。この認識文字は、別のセグメントが続くことを示すものです。最後のセグメントには、セグメントの初めにだけコマンド認識文字があります。

LU 6.2 装置からのコマンド

LU 6.2 装置からのコマンドを入力するには、TPNAME の IMS コマンド verb を使用して会話を割り振ります。

「/」をコマンド・ワードに含める必要があります。パスワード・オプションは無効です。(パスワードは、パートナーから LU 6.2 ALLOCATE の一部として提供されます。) 標準的な LU 6.2 のセキュリティー対策は、このトランザクションで適用されます。

制約事項: CONFIRM の APPC 同期レベルは、LU 6.2 装置からのコマンドについては無視されます。

次の 3 つの例は、LU 6.2 装置で同期会話の割り振りを行うことによって、コマンドを出すために使用するステップのシーケンスです。

LU 6.2 装置からのコマンドの例 1

```

ALLOCATE
  -LUNAME=luname of IMS
  -TPNAME=/DISPLAY                (Single segment command)
SEND
  -DATA=LTERM VA01 VA02.comments (Data after period treated as comments)
PREPARE_TO_RECEIVE
RECEIVE                          (Get header)
RECEIVE                          (Get output for LTERM VA01)
RECEIVE                          (Get output for LTERM VA02)
RECEIVE                          (Get time stamp)
RC=DEALLOCATE

```

LU 6.2 装置からのコマンドの例 2

```

ALLOCATE
  -LUNAME=luname of IMS
  -TPNAME=/CHANGE                (複数セグメント・コマンド)
SEND
  -DATA=NODE                    (複数の SEND に広げることができる)
SEND
  -DATA=VAT02 ASR OFF.comments (ピリオドの後のデータはコメントとして扱われる)
PREPARE_TO_RECEIVE
RECEIVE                          (DFS058 CHANGE COMMAND COMPLETED を受け取る)
RC=DEALLOCATE

```

LU 6.2 装置からのコマンドの例 3

```

ALLOCATE
  -LUNAME=luname of IMS
  -TPNAME=/BROADCAST
SEND
  -DATA=NODE VAT0*              (最初の SEND: 宛先)
SEND

```

```
-DATA=HELLO, HOW ARE YOU ALL? (後続の SEND: ブロードキャストするメッセージ)
PREPARE_TO_RECEIVE
RECEIVE (DFS058 BROADCAST COMMAND COMPLETED を受け取る)
RC=DEALLOCATE
```

ネットワーク LU 名の修飾とコマンド

LU 名を修飾することによって、システム管理者はネットワーク ID を付加して、同じ LU 名を別のシステム上で使用する自由が与えられます。その結果、複合システム内のすべてのシステム上の各 LU に固有の名前を付ける必要がなくなります。

ネットワーク修飾 LU 名は、発信元システムのネットワーク ID (1 から 8 文字)、ピリオド、LU 名 (1 から 8 文字長) から構成されます。ネットワーク修飾 LU 名が含まれている IMS コマンドは、'NETID001.LUAPPC02' などのように単一引用符で囲む必要があります。ネットワーク修飾 LU 名の中にブランクを入れることは許されません。

コマンド内で、ネットワーク ID あるいは LU 名用のパラメーター ALL をネットワーク修飾 LU 名の代わりに使用することはできません。ALL は、すべての LU 名、またはすべてのネットワークを表すことはできません。


LU 6.2 記述子の中の LU 名はネットワーク修飾が可能です。

ネットワーク修飾 LU 名は、LUNAME キーワードをサポートするコマンドではオプションです。

OM API へのコマンドの発行

単一制御点 (SPOC) アプリケーション (IMS と一緒に提供される TSO SPOC など) またはコントロール・センターを使用して、OM API にコマンドを発行して、その API から応答を受け取ることができます。

関連概念:

 CSL OM 自動化操作プログラム・クライアント (システム・プログラミング API)

TSO SPOC フォーマット

TSO SPOC は、IMSpIex でオペレーター・コマンドを発行できる IBM 提供のアプリケーションです。

TSO SPOC アプリケーションは、ISPF パネル・インターフェースを使用し、Operations Manager (OM) アドレス・スペースと通信します。そして、OM は、操作の必要に応じて、IMSpIex 内の他のすべてのアドレス・スペース (例えば、IMS) と通信します。TSO SPOC は、すべてのタイプ 2 コマンドを発行することができます、リソースを管理する (つまり、DRD 関連のコマンドを発行する) タスク専用の一連のパネルを備えています。

IMSpIex 内に複数の TSO SPOC が存在できます。ただし、TSO SPOC は、IMSpIex ではオプションです。

TSO SPOC により、IMSpIex に対して以下の機能が提供されます。

- ユーザーが単一のコンソールから IMSplex 内のすべての IMS システムに対してコマンドを発行できるようにすることにより、IMSplex の単一システム・イメージを提供する。
- 複数の IMS アドレス・スペースからの統合コマンド応答を表示する。
- IMS /BROADCAST コマンドを使用して、IMSplex 内の任意の IMS 制御領域に接続された IMS 端末に対してメッセージを送信する。

IMS TSO SPOC アプリケーションでコマンドを発行する方法は、以下のよういくつかあります。

- コマンド行による方法
- コマンドを取得する方法
 - ISPF RETRIEVE コマンドの使用
 - 応答域にリストされているコマンドの使用
 - コマンド状況表示パネルの使用
- コマンド・ショートカットを定義して使用する方法

以上の方法は、いつでも、任意に組み合わせて使用できます。

以下の図は、TSO SPOC 画面のフォーマットを示しています。

```

File      Display  View      Options  Help
-----
PLEX1                                IMS Single Point of Control
Command ==> _____
----- Plex . ____ Route . ____ Wait . ____
Response for:
CSLM000I (C) Copyright IBM Corp. 2000. All rights reserved.
F1=Help   f3=Exit   F4=Showlog F6=Expand F9=Retrieve F12=Cancel

```

図 3. TSO SPOC 画面フォーマット

TSO SPOC インターフェースを使用して、IMSタイプ 1 コマンドとタイプ 2 コマンドの両方を発行できます。コマンド・プロンプト (上の図の Command ==>) の横にコマンドを入力します。「Plex」フィールドに IMSplex の名前を入力してください。Route フィールドには、コマンドの送付先の IMS システムのリストを入力します (該当する場合)。コマンドを入力後、Enter を押します。発行されたコマンドは、「Response for:」フィールドに示され、実際のコマンド応答が「Response for:」フィールドに示されます。

TSO SPOC からのコマンド入力

タイプ 1 の IMS コマンドの場合は、ピリオドでコマンドが終了し、その後にあるものはすべてコメントです。以下の例は、コメント付きの IMS タイプ 1 コマンドを示しています。

```
/DISPLAY ACT .a test comment
```

タイプ 2 コマンドの場合、コメントはスラッシュとアスタリスクで囲む必要があります。コマンドの最後のパラメーターの末尾に、スラッシュに続けてアスタリスクを入力し、その後にコメント・テキスト、最後にアスタリスクとスラッシュを入力

します。コメント・テキストの中には、アスタリスクとスラッシュを組み込んではなりません。以下は、コメント付きのコマンドの例です。

```
QUERY TRAN NAME(PART) SHOW(QCNT) /*Show queue count for tran part*/
```

Control Center フォーマット

IMS Control Center は、IBM DB2 Universal Database™ Control Center に含まれているもので、IMS 単一制御点 (SPOC) 機能を使用して、ワークステーションから IMS システム管理を使用できるようにします。

IMS Control Center から IMSタイプ 1 およびタイプ 2 コマンドの発行および表示が可能です。コマンドの作成と発行に役立つオンライン・ウィザードがあります。Control Center のコマンド出力は、TSO SPOC から表示される出力と似ています。同じ情報が提供されますが、Windows システムに基づくグラフィカル・インターフェース形式でフォーマット設定されています。

IMS Control Center のインストールおよび使用については、IBM Knowledge Centerを参照してください。

バッチ SPOC フォーマット

バッチ SPOC は、OM サービスを使用して IMS オペレーター・コマンドを IMSplex に実行依頼するユーティリティー・プログラムです。このユーティリティー・プログラムは DRD コマンド専用ではありません。OM API でサポートされる任意のコマンドを受け入れます。

バッチ SPOC ユーティリティーは、標準 JCL ステートメントを使用して呼び出されます。以下の例は、単純な呼び出しを示しています。

```
//SPOCJOB JOB ,
// MSGCLASS=H,NOTIFY=&SYSUID,USER=&SYSUID/*
//SPOC EXEC PGM=CSLUSPOC,
// PARM=(' IMSPLEX=PLEX1,ROUTE=IMS3,WAIT=30,F=WRAP')
//STEPLIB DD DISP=SHR,DSN=IMS.SDFSRESL
//SYSPRINT DD SYSOUT=*
//SYSIN DD *
QRY IMSPLEX SHOW(JOB,TYPE, +
STATUS)

QRY TRAN NAME(INV1*) SHOW(ALL) /* inventory appl */
/*EOF
```

プログラム・パラメーターは、IMSplex 環境を定義します。パラメーターのキーワードは、以下のとおりです。

IMSPLEX

IMSplex の名前に 1 から 5 文字の接尾部を指定する必須パラメーター

F SPOC 出力の印刷フォーマットを指定するオプション・パラメーター。以下のいずれかの値を指定することができます。

WRAP

必要に応じて次の行に折り返します。これはデフォルトです。

BYCOL

データの行が列単位でグループ化されます。

BYRSC

データの行がリソース単位でグループ化されます。

ROUTE

コマンドを実行する IMSplex メンバーの SYSID を指定するオプション・パラメーター。ROUTE を指定しない場合、IMSplex のすべてのメンバーがコマンドを実行します。複数のメンバーを指定する場合は、リストを括弧で囲み、名前をコンマで区切ります。例えば、次のようになります。

```
// PARM=(' IMSPLEX=PLEX1,WAIT=30,ROUTE=(IMSZ,IMSA)')
```

ROUTE=* を指定すると、コマンドは IMSplex 内のすべての登録済みコマンド処理クライアントに送付されます。ROUTE=% を指定すると、IMSplex 内の登録済みコマンド処理クライアントの中で、コマンドが登録されており、さらにマスター機能を持つ 1 つのクライアントにのみコマンドが送付されます。

Operations Manager がそのコマンド処理クライアントを選択します。

WAIT

個々のコマンドの待ち時間を指定するオプション・パラメーター。待ち時間の値は、分と秒 (MMM:SS) または秒のみ (SSSS) で表します。OM は、IMSplex のすべてのメンバーから応答を受け取るとすぐに、単一の応答を戻します。インターバルが満了した場合、OM は IMSplex メンバーから得られた応答に加えて、一部のメンバーが応答しなかったことを示す標識を戻します。バッチ SPOC ユーティリティーは、各コマンドが完了するまで待機してから、次のコマンドを発行します。デフォルトの待ち時間値は 5 分 (5:00) です。WAIT 時間は、SYSIN ファイル内の各コマンドに適用されます。ユーザーは待ち時間をゼロ秒に指定することができます。この場合、バッチ SPOC はコマンドを発行しますが、応答を待ちません。

SYSIN ファイルはユーザーによって提供され、ユーザーが実行したいコマンドが入っています。コマンドは順次 to 実行されます。1 つのコマンドが完了すると、次のコマンドが実行され、SYSIN ファイルからのすべてのレコードが処理されるまでこの処理が続けられます。SYSIN 制御ステートメントの継続は、行の最後の非ブランク文字として、正符号 (+) または負符号 (-) で指定します。正符号は、次の行の先行スペースを除去し、負符号は先行スペースを保持します。コメントを SYSIN ファイル内に組み込むことができ、これは次のように指定します。

```
/* this is a comment */
```

SYSPRINT ファイルには、フォーマット設定されたコマンド応答が入ります。複数のコマンドが発行される場合、応答は SYSIN ファイル内のコマンドと同じ順序で現れます。デフォルトのレコード長は 133 です。コマンド応答は、TSO SPOC 表示と同様の書式でフォーマットされます。レコードが長すぎる場合は、次の行に折り返します。ユーザーは、JCL 内またはデータ・セットの割り振りで DCB 情報を指定することによって、より長いレコードを SYSPRINT ファイルに収容できるようにすることもできます。

システム表示/検索機能 (SDSF) を使用して、バッチ・ジョブ出力を表示できます。以下は、バッチ・ジョブ出力の例です。

```
=====  
Log for. . . : QRY IMSPLEX SHOW(MEMBER,TYPE,STATUS)  
IMSplex . . . . . : PLEX1  
Routing . . . . . :
```

```

Start time. . . . : 2005.132 15:36:28.11
Stop time . . . . : 2005.132 15:36:29.17
Return code . . . : 00000000
Reason code . . . : 00000000
Command master. . : SYS3
IMSpIex MbrName  CC Member  Type  Status
CSLPLEX1 OM1     0 SYS3   DBDC  ACTIVE
CSLPLEX1 OM1     0 IMS2   DBDC  ACTIVE
=====

```



待ち時間なし (WAIT=0) が指定された場合、コマンド応答は得られず、したがって印刷されません。SYSPRINT ファイルには、各コマンドの簡単な要約情報のみが入ります。以下は、無応答のバッチ・ジョブ出力の例です。

```

=====
Log for. . . : QRY IMSPLEX SHOW(MEMBER,TYPE,STATUS)
IMSpIex . . . . . : PLEX1
Routing . . . . . :
Start time. . . . : 2006.075 15:36:28.11
=====

```

関連資料:

-  バッチ SPOC コマンドの発行 (オペレーションおよびオートメーション)
-  バッチ SPOC ユーティリティ (CSLUSPOC) (システム・ユーティリティ)

コマンド応答

/DISPLAY コマンド、/FORMAT コマンド、および OM API を介して返されるタイプ 2 コマンドを除いて、IMS コマンドへの応答には、接頭部として DFS*nnn* の文字が付けられます。*nnn* はメッセージを識別します。

IMS コマンドへの応答は、IMS からコマンドを受け取った発信元端末への肯定応答です。システム・コンソールに送信される応答は、メッセージを出した IMS システムを識別する IMS ID を持っています。例えば、/DBDUMP DATABASE MSDB の応答は、次のとおりです。

```
DFS058I (time stamp) DBDUMP COMMAND IN PROGRESS (IMS id)
```

システム定義において、COMM マクロのパラメーター `TIMESTAMP/NOTIMESTP` が、タイム・スタンプを付けるか、付けないかを決めます。タイム・スタンプ機能が組み込まれていると、応答の日付と時間が応答接頭部とテキストの間に表示されます。

DFS058 COMMAND COMPLETED/IN PROGRESS 応答は、IMS がコマンドを受け入れたか否かを示します。コマンドの中の一部のパラメーターが受け入れられない場合には、応答に EXCEPT 句が組み込まれ、受け入れられなかったパラメーターが示されます。IMS が、受け入れられなかったパラメーターをすべて示すスペースをもっていない場合には、EXCEPT 句を切り捨てて、その句の終わりに ...etc.などを付けます。ALL パラメーターを指定するコマンドは、通常は切り捨てられます。コマンドの EXCEPT 句の切り捨ては、通常次のような原因で起こります。

- パラメーターのミススペル
- コマンドに無効なパラメーターを指定する

- その一部が既に要求済み状態になっているリソースに対して、ALL パラメータを指定する

関連資料:

 [CSL OM 応答として返される XML タグ \(システム・プログラミング API\)](#)

OM に対するコマンド応答

IMS タイプ 2 コマンドまたは IMS タイプ 1 コマンドが Operations Manager (OM) API から出された場合、OM はそのコマンドを (構造化呼び出しインターフェース (SCI) を介して) コマンドの経路指定に基づいて 1 つ以上の IMS システムに送付します。各 IMS は、OM にコマンド応答を戻します。各 IMS からのコマンド応答は OM によってグループ化され、呼び出し元に戻されます。


OM API から出される各 IMS コマンドごとに、応答は、XML タグで囲まれてカプセル化されます。

OM へのタイプ 2 コマンド応答にも、戻りコード、理由コード、および考えられる完了コードが組み込まれています。コマンドに返された戻りコードまたは理由コードは、Common Service Layer (CSL) 要求からのエラーを示している場合もあります。


以下のタイプ 1 コマンドが OM API から出された場合は、DFS058I COMMAND IN PROGRESS メッセージは戻されません。代わりに、コマンド処理の一部として生じるメッセージが OM に戻されます。以下は、DFS058I COMMAND IN PROGRESS を戻さないコマンドのリストです。

- /DBDUMP DB
- /DBRECOVERY AREA
- /DBRECOVERY DB
- /DBRECOVERY DATAGRP
- /LOCK DB
- /START AREA
- /START DB
- /START DATAGRP
- /STOP ADS
- /STOP AREA
- /STOP DB
- /STOP DATAGRP
- /UNLOCK DB
- /VUNLOAD AREA

関連概念:

 [CSL 要求の戻りコードおよび理由コードの解釈方法 \(システム・プログラミング API\)](#)

関連資料:

 [OM へのコマンドの戻りコードおよび理由コード \(メッセージおよびコード\)](#)

LU 6.2 装置への応答

開始している会話がリモート装置で割り振り解除されない場合は、それに同期して LU 6.2 装置からのコマンド応答が送信されます。会話が割り振り解除される場合、コマンド応答は装置の LU 名と DFSCMD の TPN を使用して非同期に送信されます。リモート装置は、非同期メッセージを受信するために、別個の DFSCMD 会話を割り振らなければなりません。

次のコマンドが、LU 6.2 装置から入力された場合、

- /DBDUMP DATABASE
- /DBRECOVERY AREA
- /DBRECOVERY DATABASE
- /START AREA
- /START DATABASE
- /START REGION
- /STOP AREA
- /STOP DATABASE
- /STOP REGION

DFS058 COMMAND IN PROGRESS の代わりに DFS058 COMMAND COMPLETED メッセージが生成されます。LU 6.2 会話が同期である場合 (会話がまだ存在している)、DFS058 COMMAND COMPLETED メッセージは、オペレーターが受信する最後のメッセージです。LU 6.2 会話が非同期である場合 (会話が割り振り解除されている)、DFS058 メッセージの送達の順序は変わることがあります。

z/OS システム・コンソールへのメッセージの送信

シスプレックス内の z/OS システム・コンソールは、いずれも固有の LTERM 名をもっています。

XRF 環境では、実際の z/OS システム・コンソール名は、HSB メンバーに指定された RSE 名です。非 XRF サブシステムでは、実際のシステム・コンソール名は IMS ID です。z/OS システム・コンソールの総称名は常に「WTOR」です。この総称名は、メッセージが z/OS システム・コンソールに送信されるときに、実 LTERM 名に変換されます。

z/OS システム・コンソールはいずれも、固有の LTERM 名をもっているため、実 LTERM 名 (総称名でなく) を使用すれば、シスプレックス内のどの z/OS システム・コンソールにもメッセージを送信することができます。

IMS マスター端末へのメッセージ送信

シスプレックス内の IMS マスター端末 (MTO) はいずれも、固有の LTERM 名を持ち、それらが VTAM[®] 端末である場合は、固有のノード名ももつこととなります。


どの IMS においても、1 次 MTO には、総称名としてデフォルト LTERM 名「DFSPMTO」が割り当てられます。各 2 次 MTO には、デフォルト総称名として「DFSSMTO」が割り当てられます。これらのデフォルト総称名はいずれも、IMS

システム定義時に、IMS.PROCLIB の DFSDCxxx メンバーを使用して、オーバーライドすることができます。この総称名は、メッセージが MTO に送信されるときに、実 LTERM 名に変換されます。

制約事項: DFSDCxxx メンバーを使用してデフォルト総称名をオーバーライドする場合は、静的に定義されたノード名は指定しないでください。また、指定するノード名は、オーバーライドしようとしているデフォルト・ノードと同じ物理的特性をもつものでなければなりません。 DFSDCxxx メンバーを変更する場合は、IMS のコールド・スタートを実行する必要があります。

共用キュー環境では、MTO はいずれも、固有の LTERM 名をもっているため、実 LTERM 名 (総称名でなく) を使用すれば、シズプレックス内のどの MTO にもメッセージを送信することができます。

関連資料:

 IMS PROCLIB データ・セットの DFSDCxxx メンバー (システム定義)

IMS 端末のコマンド例

いくつかのコマンド例で、IMS 端末 -- 入力端末 (ET)、マスター端末 (MT)、または応答端末 (RT) で入力され受信されるコマンド・フォーマットを示します。各コマンドについて 1 つ以上の例を示します。

それぞれの例は次のとおりです。

入力 ET:

How the command looks as entered from the entering terminal (ET).

応答 ET:

The IMS response transmitted to the entering terminal (ET).

入力 MT:

How the command looks as entered from the master terminal (MT).

多くの IMS コマンドは他の端末を参照します。これらのコマンドには次のような例があります。

応答 RT:

The IMS response transmitted to the referenced terminal or terminals (RT).

ET と RT の応答は、参照される端末のタイプによって、またシステム定義時にその端末に対して MSGDEL (メッセージ削除) オプションが指定されているかどうかによって、印刷または表示がされることもあれば、されない場合もあります。

TSO SPOC コマンド例

いくつかのコマンド例で、TSO SPOC からのコマンドの入出力を示します。TSO SPOC からは、タイプ 2 コマンドとタイプ 1 コマンドの両方を入力できます。各コマンドについて 1 つ以上の例を示します。

それぞれの例は次のとおりです。

TSO SPOC 入力:

How the command looks as entered from the TSO SPOC.

TSO SPOC 出力:

The command response as displayed by the TSO SPOC.

説明: コマンドと応答の例です。

一部のタイプ 2 コマンドには、コマンド入力の前に IMSplex の環境について説明するセクションが組み込まれています。TSO SPOC からコマンドが入力された場合は、応答パネル、ログ・パネル、またはその両方が表示されます。例には、応答パネルからの出力データが組み込まれていますが、ログ・パネルからの出力データは組み込まれていません。ログ・パネルには、コマンドに関する OM 戻りコードと理由コードが表示されます。

OM API コマンドの例

いくつかのコマンド例で、OM API への、またそこからのコマンドの入出力を示します。OM API からは、タイプ 2 コマンドとタイプ 1 コマンドの両方を入力することができます。各コマンドについて 1 つ以上の例を示します。

それぞれの例は次のとおりです。

OM API 入力:

How the string looks as built by the AOP client.

OM API 出力:

The response with XML tags sent from OM.

説明: コマンドと応答の例です。

一部のタイプ 2 コマンドには、コマンド入力の前に IMSplex の環境について説明するセクションが組み込まれています。

IMS タイプ 1 コマンド・フォーマット

このセクションでは、IMS タイプ 1 コマンドの一般フォーマットについて説明します。

サブセクション:

- 19 ページの『コマンド認識文字』
- 19 ページの『verb』

- 『キーワード』
- 『パラメーター』
- 23 ページの『ヌル・キーワード』
- 24 ページの『コメント』
- 24 ページの『パスワード』

コマンド認識文字

IMS コマンドに対するコマンド認識文字は、スラッシュ (/) です。DBCTL 環境において、別の文字をコマンド認識文字として定義し、別の文字でスラッシュ (/) を置き換えることが可能です。

verb

/VERB (/STOP など) は、最初のコマンド・エレメントであり、また取るべきアクションを識別します。verb を短縮するには、スラッシュと最初の 3 文字だけを使用してください。大文字か小文字のいずれかを使用して文字を入力します。

キーワード

IMS キーワードは、トランザクション管理、データベース、あるいは IMS システムに関する IMS リソースを識別する予約語です。多くのコマンドは、1 つ以上のキーワードを必要とします。

71 ページの表 80 は、使用可能なキーワードとその同義語のリストです。71 ページの表 80 の後に、キーワードをアルファベット順にリストして、影響を与える各 IMS コマンドでのキーワードの使い方を説明しています。

制約事項: キーワードおよびその同義語は予約語です。トランザクション、プログラム、論理端末、データベース、MFS ブロック名などのシステム・リソースを命名する場合に予約語を使用してはなりません。

キーワードは大文字で示されます。キーワードおよび許容される同義語は大文字または小文字で入力することができます。

パラメーター

パラメーターは、ノード、データベース、物理端末、または IMS 予約パラメーターなど、インストール・システムで定義または作成されたリソースを参照します。IMS コマンドのパラメーターは、パラメーター値で置き換える必要があります。予約パラメーターは IMS に対し固有の意味を持ち、システム・リソースまたは機能を参照します。

入力できるパラメーターのフォーマットは、パラメーターが関係するコマンドとキーワードによって決定されます。各コマンドの説明の冒頭に示された構文例を使用して、そのコマンドの有効なパラメーター・フォーマットを判別してください。

コマンドが入力される場合、パラメーターはスペースあるいは等号 (=) によってキーワードから分離されます。複数のパラメーターは、コンマ、ブランク、またはコ

ンマの後に空白を続けたものによって分離されます。1つのキーワードの最後のパラメーターは、スペース、コンマ、等号のいずれかによって次のキーワードから分離されます。

構文例では、デフォルトのパラメーターは、構文図の直線より上に表示されます。オプション・パラメーターは、構文図の直線より下に表示されます。

次に構文例では、繰り返しの線を示しています。



この繰り返しの線は、複数のパラメーターを入力できることを示します。LINE、PTERM、NODE、および LINK のキーワードに関して複数のパラメーターを入力する時間を節約するため、一部のコマンドでは、包括的パラメーターを指定することができます。

制約事項: 大規模な端末ネットワークで、ALL パラメーター、総称パラメーターあるいは複数のパラメーターまたは包括的パラメーターを過度に使用すると、次のような問題のうちいくつかが生じる場合があります。

- コマンド処理中にオペレーターが「ロックアウト」される。
- 大きな複数セグメント出力メッセージが作成される。
- 意図した端末リソースの一部でしかコマンド・アクションが行われなくなる。
- 一時記憶域が不足する。
- IMS、VTAM、あるいはその両方のストレージ・プールの使用率が人為的に高まる。

予約語

ノード、物理端末、およびデータベースなど、ユーザーが定義するリソースは、IMS コマンドでパラメーター値として参照することができます。これらのリソースを命名するために、予約語を使用してはなりません。使用すると、IMS は期待されたようにコマンドを解釈できなくなる場合があります。例えば、ユーザーが TKOTRA と呼ばれるノードを定義し、/DISPLAY NODE TKOTRA コマンドを発行した場合、IMS は、TKOTRA という名前の特定のノードではなく、TKOTRA の属性をもつすべてのノードをリストします。

ALL パラメーター

予約パラメーター ALL を入力すると、そのキーワードに関連している定義されたリソースのすべてが指定されます。ALL はすべてのコマンドで使用できるわけではありません。

ALL=NO または ALL=DIS を KEYWD マクロで指定して、ALL パラメーターの使用を阻止することができます。ALL=NO および ALL=DIS は、すべてのキーワードで指定できます。ALL=NO は、すべてのコマンドで、ALL パラメーターがキーワードについて無効であることを示しています。ALL=DIS は、すべての /DISPLAY コマンドのキーワード上で ALL パラメーターが無効であることを示します。

包括的パラメーター

包括的パラメーターは、グループの最初のパラメーターと最後のパラメーターを入力することによって、パラメーターのグループを指定する場合に使用されます。包括的パラメーターは、次に示すリソースに対して使用できます。

- 回線
- リンク
- 静的ノード
- PTERM

包括パラメーターを使用するには、最初のパラメーター、ハイフン、最後のパラメーター (パラメーター 1 - パラメーター 2) を入力しています。

LINE、PTERM、および LINK の各キーワードの場合、指定されるパラメーターのグループは、数字順に基づいているものと見なされます。つまり、3-6 と入力すると、パラメーター 3、4、5、6 を指定したことになります。1 つのコマンドで LINE キーワードと一緒に PTERM キーワードが指定されている場合、包括パラメーターは PTERM キーワード用に限られます。NODE キーワードの場合は、パラメーターのグループは、数字順やアルファベット順ではなく、静的でなければならず、IMS の定義順に基づいている必要があります。

総称パラメーター

総称パラメーターを使用して、1 文字から 8 文字の英数字マスクに一致する名前を持つリソースのグループを指定できます。総称パラメーターは、タイプ 1 とタイプ 2 の両方のコマンドに適用されます。

総称パラメーターには、以下のワイルドカード文字を 1 つ以上含めることができます。

- * ゼロまたはいくつかの文字とマッチングします。単独で使用すると、キーワードまたはリソースのすべての名前に一致します。
- % 1 文字だけをマッチングします。

以下に、ワイルドカード文字の使用例をいくつか示します。

C0* C0 で始まる任意の長さの任意のストリングとマッチングします。例: C0、C00、COOP

%S S で終わる 3 文字のストリングに一致します。例: IMS、XYS

C0*%1

C0 で始まって 1 で終わり、C0 と 1 の間に少なくとも 2 文字ある、5 文字以上の任意のストリングと一致します。例: CONV1、CONV21、CONV221、CONV23B1

総称パラメーターとしてアスタリスクを単独で指定すること (NAME(*) など) は、ALL を指定すること (NAME(ALL) など) と同等です。しかし、インストール・システムによっては、他の総称パラメーターが ALL を意味することもあります。例えば、総称パラメーター %%% は、リソース名がすべて 4 文字長であるインストール・システムで ALL を意味します。一部のコマンドは、ワイルドカード名として NAME(*) をサポートしますが、NAME(ALL) はサポートしません。

総称パラメーターが使用されていると、IMS はその総称名と一致するものを検索するために、すべてのリソースを対象としてシリアル検索を実行します。すべてのリソースを対象としたシリアル検索を使用すると、大規模なシステムではパフォーマンスへの影響が生じることがあります。

制約事項: タイプ 1 コマンドでは、KEYWD マクロで ALL=NO を指定した場合、キーワードにアスタリスク (*) も ALL も使用できません。しかし、KEYWD マクロで ALL=NO と指定すると、ALL と同等の他の総称パラメーターを使用することができます。BASIC EDIT を使用して、コマンドの最後の行に 2 つのアスタリスクが含まれている総称パラメーターをもつコマンドを入力すると、そのコマンドは破棄されます。

以下の表に、総称パラメーターをサポートするタイプ 1 コマンドとキーワードをいくつかリストします。

表 1. 総称パラメーターをサポートするタイプ 1 コマンドとキーワード

コマンド	サポートされているキーワード
/BROADCAST	LTERM、NODE、USER
/CHANGE	NODE
/CLSDST	NODE
/DISPLAY	LTERM、MSNAME、NODE、TRAN、USER
/DISPLAY ASMT	LTERM、MSNAME、NODE、USER
/DISPLAY CONV	NODE、USER
/IDLE	NODE
/OPNDST	NODE
/PSTOP	LTERM、TRAN
/PURGE	LTERM、MSNAME、TRAN
/RSTART	NODE、USER
/START	LTERM、MSNAME、NODE、TRAN、USER
/STOP	LTERM、MSNAME、NODE、TRAN、USER
/TRACE	NODE

制約事項: 総称パラメーターは、NODE、USER、または TRAN CLASS の組み合わせではサポートされていません。

グループ・パラメーター

グループ内のリソースがインストール・システムによって定義され、管理される場合には、グループ・パラメーターを使用すると、リソースのグループを簡単に指定することができます。グループ・パラメーターは、タイプ 1 とタイプ 2 の両方のコマンドに適用されます。

グループ・パラメーターは、/DBRECOVERY、/START、/STOP、および UPDATE (タイプ 2) コマンドの DATAGRP キーワードによりサポートされます。グループ名の長さは、1 から 8 文字です。グループ名は、データベース、DEDB エリア、またはデータベースのデータ・セットに関連しています。

データベース・グループ名とその関連データベースまたは DEDB エリアは、パラメーター GRPNAME と DBGRP を指定した DBRC INIT.DBDSGRP コマンドを使用して、DBRC RECON データ・セット内で定義されます。

データベース・データ・セット (DBDS) グループ名とその関連 DBDS は、パラメーター GRPNAME と MEMBERS を指定した DBRC INIT.DBDSGRP コマンドを使用して、DBRC RECON データ・セット内で定義されます。

- グループへのリソースの追加

パラメーター GRPNAME および ADDDB を指定した CHANGE.DBDSGRP コマンドを使用し、データベースあるいはエリアをデータベース・グループに追加します。

パラメーター GRPNAME および ADDMEM を指定した CHANGE.DBDSGRP コマンドを使用し、DBDS を DBDS グループに追加します。

- グループからのリソースの削除

パラメーター GRPNAME および DELDB を指定した CHANGE.DBDSGRP コマンドを使用し、データベースあるいはエリアをデータベース・グループから削除します。

パラメーター GRPNAME および DELMEM を指定した CHANGE.DBDSGRP コマンドを使用し、DBDS を DBDS グループから削除します。

- グループ内のリソースの表示

LIST.DBDSGRP コマンドあるいはオンライン /RMLIST コマンドを使用して、データベース・グループ内のデータベースあるいはエリア、または DBDS グループ内の DBDS を表示します。

コマンドに対して定義されたグループには、DATAGROUP キーワードと共に使用するデータベースおよびエリアだけを含めるようにする必要があります。

ヌル・キーワード

ヌル・キーワードは、入力されるコマンドの構文を明瞭にするのに役立つために使用されますが、コマンドの働きに影響を与えることはありません。ヌル・キーワードは、いつでも IMS コマンド内で使用できます。ただし、タイプ 2 コマンドではヌル・キーワードは使用できません。ヌル・キーワードは、予約語です。このキーワードは、システム・リソースを命名するためには使用できません。次に示すのは、IMS のヌル・キーワードです。

- AFTER
- FOR
- ON
- SECURITY
- TO

コメント

コマンドの終わりには、コメントまたは注を追加することができます。コメントを追加するときには、最後のパラメーターの後にピリオドを入力して、コマンドの終了を識別します。ピリオドを入力しないと、3270 からの残りのデータがコマンド処理に影響を及ぼします。

パスワード

定義された IMS システムおよびコマンドが入力される端末のパスワード・セキュリティについての手配に応じて、コマンド `verb` の後か、または特定のコマンドのキーワードまたはパラメーターの後に、パスワードが必要となることがあります。

コマンド・パスワードが必要な場合には、`/VERB` の直後に入力する必要があり、通常は括弧で囲みます。スペースまたは中途に文字が入ることは、`/VERB` と左括弧の間では許されません。

MFS を使用する際にコマンド・パスワードが必要な場合は、インストール・システムで定義されている MFS フォーマットに、定義済みのパスワード・フィールドが入っている必要があります。パスワードは、表示されたフォーマットで定義されたパスワード・フィールドに入力する必要があります。フォーマットのコマンド入力フィールドがコマンド `verb` のみを受け入れるように定義されている場合は、`/VERB(password)` を入力しようと試みたときに、メッセージ DFS1051 が出されません。

IMS 提供のデフォルト・フォーマット (マスター端末のフォーマットを除く) で、パスワード・フィールドが定義されているものではありません。

RACF または同等のセキュリティ製品を使用して、動的端末にサインオンしたユーザー ID に関連付けられたコマンド `verb` パスワードを要求する必要があります。

`/LOCK` および `/UNLOCK` コマンド・キーワードおよびパラメーターは、パスワードをサポートします。

パスワードが、静的および動的リソースについて RACF を使用するユーザー用に定義されている場合、`/LOCK` および `/UNLOCK` コマンドのパラメーターもパスワードをサポートします。リソースが RACF に対して定義するとき、APPLDATA フィールドに「REVERIFY」が指定されている場合は、サインオンしているユーザーに関連付けられていて、しかもコマンド・リソース・パラメーターの後に指定されているパスワードを使用して、再検証検査が行われます。リソースが RACF 許可検査に合格し、IMS 始動パラメーターの 1 つとして `RVFY=Y` が指定されている場合は、IMS は、パラメーターの後に続くパスワードが、コマンドを入力したユーザーのサインオン時に入力されているパスワードと同じであることを検証します。あるリソースについて「REVERIFY」が指定されている場合に、パスワードが提供されないか、または誤ったパスワードが提供されたときは、そのリソースについてのコマンド処理はリジェクトされます。これは、`/SET TRANSACTION` および `/SET CONVERSATION` コマンドの場合にもあてはまります。

パスワードの使用については、例の中に示されていません。

DBDESC

IMSpIex 内のデータベース記述子。

IMSCON

IMS Connect リソース。

IMS IMS の状況と属性。

IMSPLEX

IMS システム、CSL (SCI、OM、RM) メンバー、および CQS のグループ。

LE 言語環境ランタイム・パラメーター定義。

MEMBER

IMSpIex コンポーネント (例えば、IMS、OM、RM、または SCI)。

MSLINK

論理リンク。

MSPLINK

物理リンク。

MSNAME

論理リンク・パス。

ODBM

Common Service Layer (CSL) のコンポーネントである、Open Database Manager (ODBM)。

OLC オンライン変更処理。

OLREORG

HALDB 区画のオンライン再編成。

OTMADESC

IMS Open Transaction Manager Access (OTMA) 宛先記述子。

PGM IMS 内のプログラム。

PGMDESC

IMS 内のプログラム記述子。

RM Resource Manager (RM) アドレス・スペース。

RTC 高速機能宛先コード。

RTCDESC

高速機能宛先コード記述子。

STRUCTURE

RM が管理するリソース構造。

TRAN

メッセージ宛先である IMS リソース。

TRANDESC

メッセージ宛先である IMS 記述子。

KEYWORD()

特定のコマンドに応じた、オプションのコマンド・エレメント。

parameter

IMS で定義された値、インストール・システムで定義されたかまたは作成されたリソースを識別します。ほとんどの *parameter* では、最終文字としてワイルドカード (アスタリスク「*」) を使用できます。パラメーターは括弧内にリストされており、パラメーター値で置き換える必要があります。複数のパラメーターは、コンマで分離されます。

オプション・キーワードが括弧内に何もパラメーターをリストせずに指定されている場合、そのキーワードにはヌル値が割り当てられ、キーワードが指定されなかった場合と同様に処理されます。

総称パラメーター

総称パラメーターを使用して、1 文字から 8 文字の英数字マスクに一致する名前を持つリソースのグループを指定できます。総称パラメーターは、タイプ 1 とタイプ 2 の両方のコマンドに適用されます。

総称パラメーターには、以下のワイルドカード文字を 1 つ以上含めることができます。

* ゼロまたはいくつかの文字とマッチングします。単独で使用すると、キーワードまたはリソースのすべての名前に一致します。

% 1 文字だけをマッチングします。

以下に、ワイルドカード文字の使用例をいくつか示します。

C0* C0 で始まる任意の長さの任意のストリングとマッチングします。例: C0、C00、C00P

%S S で終わる 3 文字のストリングに一致します。例: IMS、XYS

C0*%1

C0 で始まって 1 で終わり、C0 と 1 の間に少なくとも 2 文字ある、5 文字以上の任意のストリングと一致します。例: CONV1、CONV21、CONV221、CONV23B1

総称パラメーターとしてアスタリスクを単独で指定すること (NAME(*) など) は、ALL を指定すること (NAME(ALL) など) と同等です。しかし、インストール・システムによっては、他の総称パラメーターが ALL を意味することもあります。例えば、総称パラメーター %%%% は、リソース名がすべて 4 文字長であるインストール・システムで ALL を意味します。一部のコマンドは、ワイルドカード名として NAME(*) をサポートしますが、NAME(ALL) はサポートしません。

総称パラメーターが使用されていると、IMS はその総称名と一致するものを検索するために、すべてのリソースを対象としてシリアル検索を実行します。すべてのリソースを対象としたシリアル検索を使用すると、大規模なシステムではパフォーマンスへの影響が生じることがあります。


以下の表に、総称パラメーターをサポートするタイプ 2 コマンドとキーワードをいくつかリストします。


表 2. 総称パラメーターをサポートするタイプ 2 コマンドとキーワード

コマンド	サポートされているキーワード
DELETE	NAME (DB、DBDESC、PGM、PGMDESC、RTC、RTCDESC、TRAN、または TRANDESC と共に使用)
EXPORT	NAME (DB、DBDESC、PGM、PGMDESC、RTC、RTCDESC、TRAN、または TRANDESC と共に使用)
IMPORT	NAME (DB、DBDESC、PGM、PGMDESC、RTC、RTCDESC、TRAN、または TRANDESC と共に使用)
QUERY	NAME (AREA、DB、DBDESC、MSLINK、MSNAME、MSPLINK、PGM、PGMDESC、RTC、RTCDESC、TRAN、または TRANDESC と共に使用)
QUERY LE	LTERM、TRAN、USERID、PROGRAM
UPDATE	NAME (AREA、DB、DBDESC、MSLINK、MSNAME、MSPLINK、PGM、PGMDESC、RTC、RTCDESC、TRAN、または TRANDESC と共に使用)

制約事項: TRAN CLASS の組み合わせでは、総称パラメーターはサポートされません。

関連概念:

 タイプ-2 IMS コマンドの発行 (システム・プログラミング API)

 タイプ 2 コマンド環境 (システム管理)

IMSplex へのコマンドの送信

IMSplex の設定が終わったら、TSO 単一制御点 (SPOC) インターフェースを使ってコマンドを出すことができます。

同じコマンドを発行する自動化操作プログラムも作成できます。TSO SPOC は、統合されたオンライン・ヘルプを備えています。

IMS Application Menu は、TSO SPOC、Syntax Checker、IVP などのようなアプリケーションを開始するための、共通インターフェースを提供します。

重要: SPOC アプリケーション (TSO SPOC およびバッチ SPOC ユーティリティを含む) は、CSLOMCMD 要求を出します。したがって、CSLOMCMD 要求のパラメーター、戻りコード、および理由コードを理解する必要があります。

自動化プログラムを作成する場合、コマンドからの応答を処理するためのロジックをプログラムに組み込む必要があります。自動化プログラムは XML ステートメントを構文解析しなければなりません。

IMSplex に出されるほとんどのコマンドは、OM に出されます。例外は次のとおりです。

- BPE コマンド。これは、CSL メンバーおよび CQS に直接出すことができます。
- SHUTDOWN コマンド。これは、1 つ以上の CSL メンバーをシャットダウンするために SCI に直接出すことができます。

- z/OS マスター・コンソールから CSL に出される照会要求

IMSplex では、特定の IMS コマンドのフォーマット、動作、および応答が変更されました。一部の IMS コマンドはリカバリー可能でなくなりました。IMSplex でサポートされないコマンドもあります。IMSplex でしかサポートされないコマンドもあります。

関連概念:

- ➡ IVP によって検査されるその他のサンプル・アプリケーション (インストール)
- ➡ TSO SPOC アプリケーションによる IMS の制御 (オペレーションおよびオートメーション)
- ➡ IMS Application Menu (システム管理)

関連資料:

- ➡ CSLOMCMD: コマンド要求 (システム・プログラミング API)

IMSplex でのコマンド処理

IMSplex 環境では、OM を介して出された IMS コマンドは、個々の IMS サブシステムに出された同様のコマンドとは異なる振る舞いをする場合があります。

タイプ 2 コマンドは、OM API を介してのみ出すことができます。タイプ 1 の IMS コマンドは、OM API を介して出すか、またはエンド・ユーザー端末、マスター端末、システム・コンソール、または AOI アプリケーションを介して個々の IMS システムに対して出すことができます。次のセクションでは、振る舞いの相違の一部について説明します。

コマンドの経路指定

OM へ出されるコマンドは、デフォルトでは、アクティブでありそれらのコマンドの処理へのインタレストが登録されている IMSplex コンポーネントすべてに経路指定されます。IMSplex 内の 1 つ以上の特定の IMS システムにコマンドを経路指定したい場合は、コマンド要求で ROUTE() パラメーターを使用してください。

OM は、OM API からの各コマンドのコマンド・マスターになるようにコマンドに登録されている、1 つの IMSplex メンバー (つまり、IMS または RM) を選択します。コマンド・マスターは、該当する場合、グローバル・コマンド・アクションを実行します。XRF 代替システムは、元のシステムに取って代わるまで、コマンド・マスター候補にはなりません。

タイプ 2 コマンド応答は、どの IMSplex メンバーがコマンド・マスターであったかによって異なる場合があります。例えば、QUERY TRAN NAME(traname) QCNT (GT 1) SHOW(ALL) コマンドでは、共用キューにアクセスできない場合を除いては (例えば、コマンド・マスターが使用可能なローカル・キューである場合)、コマンド・マスターのみがグローバル・キュー・カウントを戻します。

1 つのコマンドが複数の IMS システムに経路指定され、環境上の理由 (例えば XRF 代替システムに対する /DBR など) により、それらのシステムの一部でそのコマンドが失敗した場合、全体的な OM 戻りコードはその環境エラーを反映しません。

環境上の理由により、コマンドが経路指定されたすべてのシステムでそのコマンドが失敗した場合は、IRC_LIST および IRSN_LISTNONE が生成されます。タイプ 1 コマンドの場合は、無効環境エラーに関連したエラー・メッセージも送り返されて表示されます。タイプ 2 コマンドの場合は、IMS システムにより戻される戻りコードと理由コードは OM からのものです。

コマンドの動作と Resource Manager

IMSplex が Resource Manager で定義されているかどうか (また、RM に対して有効なリソース構造が使用可能であるかどうか) によって、コマンドの動作は影響を受けます。リソース構造が定義されていない場合、リソース状況は IMSplex のローカル IMS システムで保存される必要があります。この場合、コマンドはローカルにのみ影響を与えます。


リソース構造で RM が定義されており、IMSplex 内で STM が使用可能にされている場合は、RM が、ノード、LTERMS、およびユーザーに関するグローバルなリソース情報 (リソース状況を含む) を維持します。このシナリオでは、リソース状況はグローバルにもローカルにも維持されます。通常は、ユーザーがサインオフするか、クライアントがシャットダウンすると、リソース状況はグローバルに保持され、ローカルでは削除されます。RM で TM リソースが更新されないようにしたい場合は、PROCLIB メンバー DFSDCxxx の中で STM=NO を指定することができます。


ユーザーは、STM=NO に代わる方法として、静的 ISC リソースについてのみリソース共有を使用不可にすることを選択できます。このオプションが設定されている場合、静的 ISC リソースのコマンド状況は、リソース構造が定義されていない場合のように、常にローカルとみなされます。静的 ISC ノードまたはサブプールに対して処理されるコマンドは、ローカル状況のみを変更します。状況はリソース構造内では更新されません。このオプションの目的は、静的 ISC 関連リソースに関する固有の名前の制限を除去し、静的 ISC LTERM とサブプール名を IMSplex 内で並行して複数回にわたってアクティブにできるようにすることです。

注目すべきもう 1 つの動作は、コマンド処理クライアントが、IMSplex 全体に対して経路指定されるタイプ 1 コマンド (ノード、LTERMS、およびユーザーに関連したもの) を処理する方法です。一般に、OM は、タイプ 1 コマンドの処理を調整するために、IMSplex 内のコマンド処理クライアントの 1 つを「マスター」として選択します。マスター (または非マスター) IMS がタイプ 1 コマンドを処理するかどうかは、コマンド・リソース状況がどこに保持されているかによって異なります。コマンド・リソース状況がリソース構造内に保持されている場合は、通常、タイプ 1 コマンドは、そのコマンド・リソースがアクティブになっている非マスター・クライアントにより処理されます。IMSplex 内のいずれかのコマンド処理クライアントでそのコマンド・リソースがアクティブになっていない場合、OM はタイプ 1 コマンドを IMSplex 内のすべてのクライアントに経路指定しますが、コマンドを処理するのはマスター・クライアントのみです。タイプ 1 コマンドが IMSplex 内のすべてのクライアントに経路指定される場合は、コマンド・リソースがアクティブに

なっていないコマンド処理クライアントは、タイプ 1 コマンドをリジェクトします。

関連資料:

 IMS PROCLIB データ・セットの DFSDCxxx メンバー (システム定義)

 初期設定出口ルーチン (DFSINTX0) (出口ルーチン)

コマンドの特性

コマンドの特性と操作 (コマンドの実際の機能のしかた) は、次のことによって影響されます。端末セキュリティのデフォルト、コマンドのリカバリー可能性、コマンドが 2 次マスター端末へログを送っているかどうか、コマンドが AOI アプリケーションからサポートされているかどうか、コマンドが XRF 代替でミラーリングされているかどうか、コマンドが XRF 代替からサポートされているかどうか、コマンドが LU 6.2 装置からサポートされているかどうかです。

IMS タイプ 1 コマンドに関する端末セキュリティのデフォルト

RACF が使用されておらず (RACF=NONE)、コマンド・セキュリティ出口 (DFSCCMD0) も使用されていない場合、マスター端末からのタイプ 1 コマンドは、コマンドの発行元端末に適用されるものを除き、すべて許可されます。このケースでは、リモート端末からは一部のコマンドのみ許可されます。

下の表には、RACF が使用されておらず (RACF=NONE)、コマンド・セキュリティ出口 (DFSCCMD0) も使用されていない場合の、マスター端末およびリモート端末からの IMS タイプ 1 コマンドの端末セキュリティのデフォルトを示します。これらの環境では、この表に示されているコマンドのみが許可されます。

表 3. IMS タイプ 1 コマンドに関する端末セキュリティのデフォルト

マスター端末	リモート端末
/ACTIVATE	
/ALLOCATE	
/ASSIGN	
/BROADCAST	/BROADCAST
/CANCEL	/CANCEL
/CHANGE	
/CHECKPOINT	
/CLSDST	
/COMPT	
/CQCHKPT	
/CQQUERY	
/CQSET	
/DBDUMP	
/DBRECOVERY	
/DELETE	
/DEQUEUE	

表 3. IMS タイプ 1 コマンドに関する端末セキュリティーのデフォルト (続き)

マスター端末	リモート端末
/DIAGNOSE	/DIAGNOSE
/DISPLAY	
/END	/END
/ERESTART	
/EXCLUSIVE	/EXCLUSIVE
/EXIT	/EXIT
/FORMAT	/FORMAT
/HOLD	/HOLD
/IDLE	
/INITIATE	
/LOCK	/LOCK
/LOG	/LOG
/LOOPTEST	/LOOPTEST
/MODIFY	
/MONITOR	
/MSASSIGN	
/MSVERIFY	
/NRESTART	
/OPNDST	
/PSTOP	
/PURGE	
/QUIESCE	
/RCLSDST	/RCLSDST
	/RCOMPT
/RDISPLAY	/RDISPLAY
/RECOVER	
/RELEASE	/RELEASE
/RESET	/RESET
/RMxxxxxx	/RMLIST
/RSTART	
/RTAKEOVER	
/SECURE	
/SET	/SET
/SIGN	/SIGN
/SMCOPY	
/SSR	
/START	
/STOP	
/SWITCH	
/TERMINATE	

表 3. IMS タイプ 1 コマンドに関する端末セキュリティのデフォルト (続き)

マスター端末	リモート端末
/TEST	/TEST
/TRACE	
/UNLOCK	/UNLOCK
/UPDATE	
/VUNLOAD	

緊急時再始動時にリカバリーされるコマンド

IMS リソースを正常に変更している特定のコマンドは、システム・ログに X'02' または X'22' ログ・レコードとして書き込まれ、緊急時再始動時に再処理されます。

緊急時再始動時にリカバリーされた IMS タイプ 1 コマンドは、X'02' ログ・レコードを書き込みます。緊急時再始動時にリカバリーされたタイプ 2 コマンドは、X'22' ログ・レコードを書き込みます。以下の表には、緊急時再始動中にリカバリーするコマンドを、例外と共にリストしています。

表 4. 緊急時再始動時にリカバリーされるコマンド

コマンド	例外
/ASSIGN	
/CHANGE	/CHANGE DESCRIPTOR
CREATE	
/DELETE	
DELETE	
/END	
/EXCLUSIVE	
/EXIT	
/HOLD	
/LOCK	/LOCK LTERM、/LOCK NODE、/LOCK PTERM
/LOG	
/MONITOR	
/MSASSIGN	
/PSTOP	/PSTOP LTERM
/PURGE	/PURGE APPC、/PURGE LTERM
/RELEASE	
/RSTART	
/SET	/SET LTERM、/SET TRAN
/SMCOPY	
/START	/START APPC、/START ISOLOG、/START TRKARCH、 /START PROG
/STOP	/STOP APPC
/TEST MFS	/TEST LINE、/TEST NODE、/TEST USER

表 4. 緊急時再始動時にリカバリーされるコマンド (続き)

コマンド	例外
/UNLOCK	/UNLOCK LTERM、/UNLOCK NODE、/UNLOCK PTERM、/UNLOCK SYSTEM
UPDATE DB	
UPDATE MSLINK	
UPDATE MSNAME	
UPDATE MSPLINK	
UPDATE PGM	
UPDATE RTC	
UPDATE TRAN	UPDATE TRAN START(TRACE)、UPDATE TRAN STOP(TRACE)

制約事項: コマンドの入力直後に IMS の停止 (異常終了、変更、または IMS の取り消し) が発生した場合、コマンド状況は、緊急時再始動または XRF テークオーバーの後まで持ち越されない可能性があります。

コマンド・ログ・レコードは非同期に記録されます (検査書き込みまたは待機書き込みは行われません)。ログ・バッファを OLDS または WADS データ・セットに強制的に書き込むような IMS のアクティビティが他にない場合は、コマンドで設定された再始動目的の状況は起こりません。

IMS では、ログ・レコードが検査書き込みされてからログに記録されるようなイベントは数多くあります。コマンドに続いて起こるこのような任意のイベントは、コマンド・ログ・レコードを OLDS または WADS データ・セットに書き込まれません。

動的リソース定義環境でのコマンド処理


IMS が動的リソース定義 (DRD) 環境でコマンドを処理する方法は、非 DRD 環境とは異なります。

DRD を有効にせずに実行している場合、リソース (DDIR、PDIR、SMB、および RCTE) を管理している制御ブロックは、コールド・スタート時に MODBLKS データ・セットからロードされます。タイプ 1 コマンドを発行してリソースの属性 (データベース・アクセス・タイプまたはトランザクション・クラスなど) を変更すると、内部制御ブロックが更新され、ウォーム・リスタートまたは緊急時再始動をまたがってその変更がリカバリーされます。しかし、コールド・スタートを実行すると、制御ブロックは MODBLKS データ・セットから再ロードされるため、MODBLKS データ・セットを更新していなかった場合、更新された属性が元の値に戻ります。

DRD を有効にして実行している場合、リソース定義に対してタイプ 1 コマンドまたはタイプ 2 コマンドを使用して行った変更は、ウォーム・リスタートまたは緊急時再始動を行った後も維持されます。また、これらの変更は、更新されたリソース定義をリソース定義データ・セット (RDDS) または IMSRSC リポジトリにエクスポートしておき、コールド・スタート時に RDDS またはリポジトリからインポートすることで、コールド・スタートを行った後に維持することもできます。リソ

ース定義を RDDS またはリポジトリにエクスポートする場合、すべての現行の属性値がエクスポートされます。タイプ 1 コマンドまたはタイプ 2 コマンドを使用していずれかの属性の値 (データベース・アクセス・タイプまたはトランザクション・クラスなど) を変更すると、更新された属性がエクスポートされます。自動インポートが有効になっている場合、コールド・スタート時に更新された属性値がインポートされます。

関連概念:

 動的リソース定義の使用に関する考慮事項 (システム定義)

2 次マスター端末のログに記録される IMS タイプ 1 コマンド

2 次マスター端末は、チェックポイント情報およびエラー・メッセージを含むシステム・アクティビティのハードコピー・ログを提供しています。

ハードコピー・ロギング機能が選択され、使用不可 (/SMCOPY コマンドを使用) にされていないならば、特定の IMS コマンドと応答は、2 次マスター端末にログが記録されます。

ユーザーは、マスター端末から出されたコマンドのみをログに記録するか、他の端末から入力されたコマンドのみをログに記録するか、あるいはその両方をログに記録するかを選択できます。以下の表にリストされているコマンドのみについて 2 次マスター端末にログが記録されます。

表 5. 2 次マスター端末のログに記録される IMS タイプ 1 コマンド

コマンド	コマンド (続き)
/ACTIVATE	/QUIESCE
/ALLOCATE	/RCLSDST
/ASSIGN	/RCOMPT
/CHECKPOINT	/RECOVER
/CLSDST	/RMCHANGE
/COMPT	/RMDELETE
/CQCHKPT	/RMGENJCL
/CQQUERY	/RMINIT
/CQSET	/RMLIST
/DBDUMP	/RMNOTIFY
/DBRECOVERY	/RSTART
/DELETE	/RTAKEOVER
/DEQUEUE	/SECURE
/DIAGNOSE	/START
/DISPLAY	/STOP
/IDLE	/SWITCH
/INITIATE OLREORG	/TERMINATE OLREORG
/MODIFY	/TRACE
/MONITOR	/UPDATE MSLINK
/MSASSIGN	/UPDATE OLREORG
/OPNDST	/UNLOCK SYSTEM
/PSTOP	/VUNLOAD
/PURGE	

AO アプリケーションからサポートされる IMS タイプ 1 コマンド

自動化操作プログラム (AO) アプリケーションは、DL/I 呼び出しを使って、IMS オペレーター・コマンドを出すアプリケーション・プログラムです。

AO アプリケーションは、2 つの異なる DL/I 呼び出しを使って CMD と ICMD のコマンドを出すことができます。このセクションでは、これらの呼び出しのそれぞれを使用して出すことができる IMS コマンドをリストし、AO アプリケーションの場合のコマンド・セキュリティーについて説明します。

CMD および ICMD 呼び出しを使用する AO アプリケーションは、セキュリティーのために、RACF、DFSCCMD0、またはその両方を使用することができます。

TSO SPOC、および REXX SPOC API は、OM API を使用する IMS アプリケーションであり、DL/I 呼び出しを使用してコマンドを出すことはできません。

CMD 呼び出しを使用した IMS タイプ 1 コマンドの発行

CMD 呼び出しを使用して IMS コマンドを出す場合は、TRANSACT システム定義マクロで AOI= を指定することにより、トランザクションを AO アプリケーションとして定義することができます。AO トランザクションは、IMS トランザクションを呼び出すのと同様に呼び出すことができます。AO トランザクションは、計画した一連の IMS コマンドを出す権限をもつ IMS アプリケーションとして実行します。例えば、IMS の正常再始動の後 IMS リソースを開始するために AO トランザクションによって AO アプリケーションを呼び出すことができます。AO アプリケーションは、IMS がアクティブになったあとで、マスター端末オペレーター (MTO) が定期的使用するコマンドから成り立ちます。高速機能専用トランザクションは、AO トランザクションとして定義することはできません。

タイプ 1 の AOI セキュリティー用として RACF (または同等の製品) を使用する場合は、TRANSACT マクロの AOI= パラメーターにより、どのトランザクションからコマンドを出すことができるかを定義します。許可されたトランザクションでどのコマンドを使用できるかは、RACF (または同等の製品) により定義されます。RACF 内のこれらの定義では、トランザクションを入力した許可ユーザーか、あるいはトランザクション名またはコマンド名自体に制御が与えられます。TRANSACT マクロの AOI= パラメーターには、この制御指定が含まれています。

以下の表には、CMD 呼び出しを使って AO アプリケーション内で出すことができる IMS コマンドを示します。各行には、IMS コマンド、制約事項、アプリケーション環境 (DB/DC 下で実行中の MPP または BMP、あるいは DCCTL 下で実行中の MPP または BMP) が示されています。

表 6. CMD を使用して AO アプリケーションからサポートされる IMS タイプ 1 コマンド

IMS コマンド	制約事項	アプリケーション環境	
		DB/DC の下で実行する MPP または BMP	DCCTL の下で実行する MPP または BMP
/ACTIVATE		あり	あり
/ALLOCATE		あり	あり
/ASSIGN		あり	あり

表 6. CMD を使用して AO アプリケーションからサポートされる IMS タイプ 1 コマンド (続き)

IMS コマンド	制約事項	アプリケーション環境	
		DB/DC の下で実行する MPP または BMP	DCCTL の下で実行する MPP または BMP
/BROADCAST		あり	あり
/CHANGE		あり	あり
/CHECKPOINT	簡易フォーマット (キーワードなし)、 SNAPQ または STATISTICS	あり	あり
/CLSDST		あり	あり
/COMPT		あり	あり
/CQCHKPT		あり	あり
/CQQUERY		あり	あり
/CQSET		あり	あり
/DBDUMP		あり	あり
/DBRECOVERY		あり	あり
/DELETE		あり	あり
/DEQUEUE		あり	あり
/DIAGNOSE		あり	あり
/DISPLAY		あり	あり
/END	キーワードと共に	あり	あり
/EXCLUSIVE	キーワードと共に	あり	あり
/EXIT	LINE キーワードと NODE キーワードと 共に	あり	あり
/FORMAT	LTERM キーワードと 共に	あり	あり
/IDLE		あり	あり
/INITIATE	OLREORG	あり	なし
/LOCK	LTERM、NODE また は PTERM キーワー ドを除く	あり	あり
/LOG		あり	あり
/LOOPTEST		あり	あり
/MONITOR		あり	あり
/MSASSIGN		あり	あり
/OPNDST		あり	あり
/PSTOP		あり	あり
/PURGE		あり	あり
/QUIESCE		あり	あり
/RDISPLAY		あり	あり

表 6. CMD を使用して AO アプリケーションからサポートされる IMS タイプ 1 コマンド (続き)

IMS コマンド	制約事項	アプリケーション環境	
		DB/DC の下で実行する MPP または BMP	DCCTL の下で実行する MPP または BMP
/RECOVER		あり	なし
/RMCHANGE		あり	あり
/RMDELETE		あり	あり
/RMGENJCL		あり	あり
/RMINIT		あり	あり
/RMLIST		あり	あり
/RMNOTIFY		あり	あり
/RSTART		あり	あり
/SECURE		あり	あり
/SMCOPY		あり	あり
/SSR		あり	あり
/START		あり	あり
/STOP		あり	あり
/SWITCH		あり	あり
/TERMINATE	OLREORG	あり	なし
/TEST MFS	LINE/NODE キーワードと共に	あり	あり
/TRACE		あり	あり
/UNLOCK	LTERM、NODE、PTERM または SYSTEM キーワードを除く	あり	あり
/VUNLOAD		あり	なし

3270 メッセージ・フォーマット・サービス (MFS) バイパス・オプションを選択し、出力メッセージの指定が MODNAME=DFSED TN で、端末が事前設定モードにある場合には、IMS が認識するコマンドは、不定形式画面から出される /RESET コマンドのみです。その他のコマンドはすべて、アプリケーション・プログラムに渡されます。

ICMD 呼び出しを使用した IMS タイプ 1 コマンドの発行

以下の表には、ICMD 呼び出しを使って AO アプリケーション内で出すことができるコマンドをアプリケーション・プログラムのタイプごとに示します。この表には、DBCTL または DB/DC の下で実行する DRA スレッド、DBCTL の下で実行する BMP、DB/DC 下で実行する MPP、BMP または IFP、および DCCTL 下で実行する MPP、BMP または IFP が含まれています。IMS 制御領域を終了させる /CHE FREEZE のようなコマンドを出すことはできません。

RACF (またはそれと同等のもの) またはコマンド許可ユーザー出口 DFSCCMD0 を使って、ICMD 呼び出しによって出されるコマンドを保護することができます。RACF では、アプリケーションがどのコマンドを出すことができるのかを指定することができます。DFSCCMD0 と RACF を利用すると、ICMD の処理中に許可検査を実行できます。許可検査は、トランザクション名、コマンド名、またはサインオンしたユーザーのユーザー ID により制御できます。どの許可検査を行うかは、TRANSACT マクロの AOI= パラメーターで指定することができます。

表 7. ICMD を使用して AO アプリケーションからサポートされる IMS タイプ 1 コマンド

IMS コマンド	アプリケーション環境			
	DBCTL または DB/DC の下で実行する DBRA スレッド	DBCTL の下で実行する BMP	DB/DC の下で実行する MPP、BMP または IFP	DCCTL の下で実行する MPP、BMP または IFP
/ACTIVATE	N/A	N/A	あり	あり
/ALLOCATE	N/A	N/A	あり	あり
/ASSIGN	N/A	N/A	あり	あり
/BROADCAST	N/A	N/A	あり	あり
/CANCEL	N/A	N/A	なし	なし
/CHANGE	あり	あり	あり	あり
/CHECKPOINT (簡易フォーム)	あり	あり	あり	あり
/CHECKPOINT SNAPQ	N/A	N/A	あり	あり
/CHECKPOINT STATISTICS	あり	あり	あり	あり
/CLSDST	N/A	N/A	あり	あり
/COMPT	N/A	N/A	あり	あり
/CQCHKPT	N/A	N/A	あり	あり
/CQQUERY	N/A	N/A	あり	あり
/CQSET	N/A	N/A	あり	あり
/DBDUMP	あり	あり	あり	N/A
/DBRECOVERY	あり	あり	あり	N/A
/DELETE	あり	あり	あり	あり
/DEQUEUE	あり	あり	あり	あり
/DIAGNOSE	あり	あり	あり	あり
/DISPLAY	あり	あり	あり	あり
/END	N/A	N/A	あり	あり
/ERESTART	なし	なし	なし	なし
/EXCLUSIVE	N/A	N/A	あり	あり
/EXIT	N/A	N/A	あり	あり
/FORMAT	N/A	N/A	あり	あり
/HOLD	N/A	N/A	なし	なし
/IDLE	N/A	N/A	あり	あり

表 7. ICMD を使用して AO アプリケーションからサポートされる IMS タイプ 1 コマンド (続き)

IMS コマンド	アプリケーション環境			
	DBCTL または DB/DC の下で実行する DBRA スレッド	DBCTL の下で実行する BMP	DB/DC の下で実行する MPP、BMP または IFP	DCCTL の下で実行する MPP、BMP または IFP
/INITIATE	あり	あり	あり	なし
OLREORG				
/LOCK DB	あり	あり	あり	N/A
/LOCK PGM	あり	あり	あり	あり
/LOCK TRAN	N/A	N/A	あり	あり
/LOG	あり	あり	あり	あり
/LOOPTEST	N/A	N/A	あり	あり
/MODIFY	なし	なし	なし	なし
/MONITOR	N/A	N/A	あり	あり
/MSASSIGN	N/A	N/A	あり	あり
/MSVERIFY	N/A	N/A	なし	なし
/NRESTART	なし	なし	なし	なし
/OPNDST	N/A	N/A	あり	あり
/PSTOP	あり	あり	あり	あり
/PURGE	N/A	N/A	あり	あり
/QUIESCE	N/A	N/A	あり	あり
/RCLSDST	N/A	N/A	なし	なし
/RCOMPT	N/A	N/A	なし	なし
/RDISPLAY	N/A	N/A	あり	あり
/RECOVER	あり	あり	あり	なし
/RELEASE	N/A	N/A	なし	なし
/RESET	N/A	N/A	なし	なし
/RMCHANGE	あり	あり	あり	あり
/RMDELETE	あり	あり	あり	あり
/RMGENJCL	あり	あり	あり	あり
/RMINIT	あり	あり	あり	あり
/RMLIST	あり	あり	あり	あり
/RMNOTIFY	あり	あり	あり	あり
/RSTART	N/A	N/A	あり	あり
/RTAKEOVER	なし	なし	なし	なし
/SECURE	N/A	N/A	あり	あり
/SET	N/A	N/A	なし	なし
/SIGN	N/A	N/A	なし	なし
/SMCOPY	N/A	N/A	あり	あり
/SSR	なし	あり	あり	あり
/START	あり	あり	あり	あり



表 7. ICMD を使用して AO アプリケーションからサポートされる IMS タイプ 1 コマンド (続き)

IMS コマンド	アプリケーション環境			
	DBCTL または DB/DC の下で実行する DBRA スレッド	DBCTL の下で実行する BMP	DB/DC の下で実行する MPP、BMP または IFP	DCCTL の下で実行する MPP、BMP または IFP
/STOP	あり	あり	あり	あり
/SWITCH	あり	あり	あり	あり
/TERMINATE OLREORG	あり	あり	あり	なし
/TEST MFS LINE または NODE または USER	N/A	N/A	あり	あり
/TRACE	あり	あり	あり	あり
/UNLOCK DB	あり	あり	あり	N/A
/UNLOCK PGM	あり	あり	あり	あり
/UNLOCK TRAN	N/A	N/A	あり	あり
/VUNLOAD	あり	あり	あり	N/A

次のコマンドとキーワードは、許可されていません。

- /CHECKPOINT キーワード ABDUMP、DUMPQ、FREEZE、PURGE、QUIESCE
- コマンド /END、/EXIT、/EXCLUSIVE (キーワードを指定しない場合)
- /LOCK キーワード LTERM、NODE、PTERM
- /UNLOCK キーワード LTERM、NODE、PTERM、SYSTEM

関連概念:

-  自動化オペレーション用のツール (オペレーションおよびオートメーション)
-  AO アプリケーション・プログラムのセキュリティー (システム管理)

OM 使用時のコマンド・セキュリティー


IMS コマンド・セキュリティーについて、RACF またはそれと同等機能を使用した OM コマンド・セキュリティーか、あるいは IMS コマンド・セキュリティーかを選択することができます。

推奨事項: IMS セキュリティーではなく、OM コマンド・セキュリティーを使用してください。

OM がセキュリティー検査を行うことにより、セキュリティー許可をもっていないコマンドは IMS に経路指定されず、オーバーヘッドの処理とネットワーク・トラフィックが減少します。IMS コマンド・セキュリティーが使用される場合、すべての IMS システムが同じセキュリティー・プロファイルまたはユーザー出口を使

用するようにするのはユーザーの責任です。同じ IMSplex 内の IMS システムが別々のセキュリティ規則を使用すると、コマンド・セキュリティ検査の結果は予測不能になる場合があります。

関連資料:

 IMS コマンド、RACF アクセス権限およびリソース名の表 (システム管理)

XRF 代替上でミラーリングされるコマンド

IMS リソースを正常に変更する特定のコマンドは、X'02' または X'22' ログ・レコードとしてシステム・ログに書き出されます。

リソースを変更する IMS タイプ 1 コマンドは、X'02' ログ・レコードを書き込みます。リソースを変更するタイプ 2 コマンドは、X'22' ログ・レコードを書き込みます。XRF 環境では、X'02' または X'22' ログ・レコードは、代替システムがアクティブ・システムをトラッキングするときに、代替システムにより読み取られ、処理されます。代替システムがアクティブ・システムをテークオーバーしてアクティブ・システムになると、これらのコマンドの結果が代替システムにミラーリングされます。以下の表には、例外も含めて、これらのコマンドがリストされています。

表 8. XRF 代替にミラーリングされる IMS コマンドのリスト

コマンド	例外
/ASSIGN	/ASSIGN は、割り当てがマスター端末に関係しない場合のみミラーリングされる。
/CHANGE	
CREATE	
/DELETE	
DELETE	
/END	
/EXCLUSIVE	
/EXIT	
/HOLD	
/LOCK	
/LOG	
/MONITOR	
/MSASSIGN	
/PSTOP	/PSTOP REGION
/PURGE	/PURGE APPC
/RELEASE	
/RESET	
/RSTART	
/SECURE	/SECURE APPC
/SET	
/SMCOPY	
/START	/START APPC、/START REGION

表 8. XRF 代替にミラーリングされる IMS コマンドのリスト (続き)

コマンド	例外
/STOP	/STOP APPC、/STOP REGION
/TEST	/TEST は通常、XRF 代替システムではミラーリングされません。ただし、/TEST MFS は、/TEST MFS コマンドを入力した端末の状態を代替システムがトラッキングする場合にはミラーリングされます。
/TRACE	/TRACE は通常、XRF 代替システムではミラーリングされません。ただし、/TRACE SET LINE および /TRACE SET LINK は、再始動可能な回線およびリンクに対してミラーリングされます。/TRACE SET NODE はノード・タイプすべてについてミラーリングされます。
/UNLOCK	/UNLOCK SYSTEM
UPDATE DB	
UPDATE DBDESC	
UPDATE MSLINK	
UPDATE MSNAME	
UPDATE MSPLINK	
UPDATE PGM	
UPDATE PGMDESC	
UPDATE RTC	
UPDATE RTCDESC	
UPDATE TRAN	UPDATE TRAN START(TRACE)、UPDATE TRAN STOP(TRACE)
UPDATE TRANDESC	

XRF 代替でサポートされるコマンド

XRF 代替上で有効なコマンドが、例外と共に、以下の表に示されています。

表 9. XRF 代替上でサポートされるコマンドのリスト

コマンド	例外
/ACTIVATE	
/CANCEL	
/CHANGE	
/CLSDST	
/COMPT	
/DISPLAY	/DISPLAY QCNT
/END	
/ERESTART	
/FORMAT	
/IDLE	
/NRESTART	
/OPNDST	

表 9. XRF 代替上でサポートされるコマンドのリスト (続き)

コマンド	例外
/PSTOP REGION	
QUERY AREA	
QUERY DB	QUERY DB SHOW(WORK) QUERY DB SHOW(DEFN) QUERY DB SHOW(DEFN,IMSID) QUERY DB SHOW(DEFN,GLOBAL) QUERY DB SHOW(IMSID)
QUERY DBDESC	QUERY DBDESC SHOW(DEFN) QUERY DBDESC SHOW(DEFN,IMSID) QUERY DBDESC SHOW(DEFN,GLOBAL) QUERY DBDESC SHOW(IMSID)
QUERY IMS	
QUERY IMSPLEX	
QUERY LTERM	QUERY LTERM SHOW(GLOBAL)
QUERY MEMBER	
QUERY NODE	QUERY NODE SHOW(GLOBAL)
QUERY OTMADESC	
QUERY OTMATI	
QUERY PGM	QUERY PGM SHOW(WORK) QUERY PGM SHOW(DEFN) QUERY PGM SHOW(DEFN,IMSID) QUERY PGM SHOW(DEFN,GLOBAL) QUERY PGM SHOW(IMSID)
QUERY PGMDESC	QUERY PGMDESC SHOW(DEFN) QUERY PGMDESC SHOW(DEFN,IMSID) QUERY PGMDESC SHOW(DEFN,GLOBAL) QUERY PGMDESC SHOW(IMSID)
QUERY RTC	QUERY RTC SHOW(WORK) QUERY RTC SHOW(DEFN) QUERY RTC SHOW(DEFN,IMSID) QUERY RTC SHOW(DEFN,GLOBAL) QUERY RTC SHOW(IMSID)
QUERY RTCDESC	QUERY RTCDESC SHOW(DEFN) QUERY RTCDESC SHOW(DEFN,IMSID) QUERY RTCDESC SHOW(DEFN,GLOBAL) QUERY RTCDESC SHOW(IMSID)
QUERY TRAN	QUERY TRAN SHOW(WORK) QUERY TRAN SHOW(DEFN) QUERY TRAN SHOW(DEFN,IMSID) QUERY TRAN SHOW(DEFN,GLOBAL) QUERY TRAN SHOW(IMSID)
QUERY TRANDESC	QUERY TRANDESC SHOW(DEFN) QUERY TRANDESC SHOW(DEFN,IMSID) QUERY TRANDESC SHOW(DEFN,GLOBAL) QUERY TRANDESC SHOW(IMSID)

表 9. XRF 代替上でサポートされるコマンドのリスト (続き)

コマンド	例外
QUERY USER	QUERY USER SHOW(GLOBAL)
/RCLSDST	
/RCOMPT	
/RDISPLAY	
REFRESH USEREXIT	
/RMLIST	
/SECURE	
/SMCOPY	
/START DC	
/START LUNAME	
/START REGION	
/START RTCODE	
/START SURVEILLANCE	
/STOP	
/STOP BACKUP	
/STOP DC	
/STOP LUNAME	
/STOP REGION	
/STOP RTCODE	
/STOP SURVEILLANCE	
/SWITCH	
/TEST	
/TRACE	
UPDATE MSLINK TKOTRC()	
UPDATE TRAN SET(MAXRGN)	
UPDATE TRAN	
START STOP(TRACE)	

RSR トラッキング・サブシステムでサポートされるコマンドとキーワード

RSR トラッキング・サブシステム上では、RSR トラッキングの管理に必要なコマンドとキーワードだけがサポートされます。

例えば、トラッキング・サブシステム上ではトランザクションは認められていないので、トランザクションに関連するコマンドとキーワードはサポートされません。IMS DB/DC トラッキング・サブシステムでサポートされるコマンドとキーワードについては、46 ページの表 10 を参照してください。DBCTL トラッキング・サブシステム上で許容されているのは、データベースに関連するコマンドとキーワードのサブセットだけです。

トラッキング・サブシステムではサポートされていないコマンドを IMS トラッキング・サブシステムに入力すると、次のメッセージが出されます。

DFS136I COMMAND xxxxxxxxxxxx INVALID FOR TRACKER

トラッキング・サブシステムあるいは DCCTL 上でサポートされていないコマンドを DCCTL トラッキング・サブシステムに入力すると、次のメッセージが出されます。

DFS136I COMMAND xxxxxxxxxxxx INVALID FOR DCCTL

トラッキング・サブシステム上ではサポートされていないキーワードを IMS トラッキング・サブシステムに入力すると、次のメッセージが出されます。

DFS110 COMMAND KEYWORD yyyyyyyyyyyy INVALID FOR TRACKER

トラッキング・サブシステムでも、DBCTL または DCCTL でもサポートされていないキーワードを DBCTL または DCCTL トラッキング・サブシステムに入力すると、次のメッセージが出されます。

DFS110 KEYWORD yyyyyyyyyyyy INVALID FOR DBCTL|DCCTL

以下の表は、IMSDB/DC RSR トラッキングで許可されているコマンドとキーワードをリストしています。この表には、コメントも含まれています。

表 10. IMS DB/DC RSR トラッキング・サブシステム上で許可されているコマンドとキーワード

コマンド	キーワード	コメント
/ACTIVATE	NODE	
/ASSIGN	COMPONENT, ICOMPONENT, LINE, LTERM, NODE, PTERM, USER	
/BROADCAST	ACTIVE, LINE, LTERM, NODE, PTERM, USER	非 VTAM 回線はサポートされていません。
/CANCEL		
/CHANGE	CPLOG	システムが生成したチェックポイント間のシステム・ログ・レコードの数を指定します。
/CHECKPOINT	ABDUMP, DUMPQ, FREEZE, SNAPQ, STATISTICS	単純チェックポイント (すなわち、キーワードを指定していないもの) もサポートされます。
/CLSDST	NODE, USER	
/COMPT	CNS, CRD, NODE, NOTRDY, PCH, PDS, PRT, RDR, READY, TDS, UDS, USER, VID, WPM1, WPM2, WPM3	
/DBRECOVERY	AREA, DATABASE, DATAGROUP, LOCAL, NOFEOV	DATABASE レベルのトラッキング・システムにのみ有効なコマンド。 DATABASE レベルでトラックされるエリアおよびデータベースでのみ有効なキーワード。
/DEQUEUE	LINE, LTERM, NODE, PTERM, PURGE, PURGE1, USER	

表 10. IMS DB/DC RSR トラッキング・サブシステム上で許容されているコマンドとキーワード (続き)

コマンド	キーワード	コメント
/DIAGNOSE	ADDRESS、 AREA、 BLOCK、 DB、 JOBNAME、 LINE、 LINK、 LTERM、 MODULE、 NODE、 OPTION、 PGM、 REGION、 SET、 SHOW、 SNAP、 TRAN、 USER	
/DISPLAY	ACTIVE、 AREA、 ASSIGNMENT、 DATABASE、 DBD、 DC、 LINE、 LTERM、 MODE、 MODIFY、 MONITOR、 NODE、 OLDS、 POOL、 PTERM、 SHUTDOWN STATUS、 TRACE、 TRACKING STATUS、 USER、 XTRC	<ul style="list-style-type: none"> • /DISPLAY POOL ALL の場合、トラッキング・サブシステム上で必要なプールだけが表示されます。 • /DISPLAY POOL pool の場合、サポートされないパラメーターも存在します。 • キーワードを指定しない /DISPLAY STATUS の場合、トラッキング・サブシステム上で必要なリソースだけが表示されます。 • /DISPLAY TRACE ALL の場合、トラッキング・サブシステム上で必要なリソースだけが表示されます。
/END	LINE、 NODE、 PTERM、 USER	
/ERESTART	BUILDQ、 CHECKPOINT、 COLDBASE、 COLDCOMM、 COLDSYS、 FORMAT、 NOPASSWORD、 NOTERMINAL、 NOUSER、 OVERRIDE、 PASSWORD、 TERMINAL、 USER	
/FORMAT	LTERM	
/IDLE	LINE、 NODE、 NOSHUT	
/LOG		
/MODIFY	ABORT、 COMMIT、 LTERM、 PASSWORD、 PREPARE、 TERMINAL	次のパラメーターがサポートされます。 ACBLIB、 BLDL、 FMTLIB、 MODBLKS、 RACF
/NRESTART	BUILDQ、 CHECKPOINT、 FORMAT、 NOBUILDQ、 NOPASSWORD、 NOTERMINAL、 NOUSER、 PASSWORD、 TERMINAL、 USER	
/OPNDST	ID、 LOGOND、 MODE、 NODE、 Q、 UDATA、 USER、 USERD	
/PSTOP	LINE、 LTERM、 PTERM	非 VTAM 回線はサポートされていません。
/PURGE	LINE、 LTERM、 PTERM	非 VTAM 回線はサポートされていません。
QUERY	AREA、 DB、 IMS、 MEMBER	

表 10. IMS DB/DC RSR トラッキング・サブシステム上で許容されているコマンドとキーワード (続き)

コマンド	キーワード	コメント
/RCLSDST		
/RCOMPT	CNS、CRD、NODE、 NOTRDY、 PCH、PDS、PRT、RDR、 READY、TDS、UDS、USER、 VID、WPM1、WPM2、WPM3	
/RDISPLAY		
REFRESH USEREXIT	TYPE、MEMBER	
/RMxxxxxx	LTERM	トラッキング・サブシステムの RECON データ・ セットにのみ適用されます。
/RSTART	LINE、LOPEN、NODE、 PTERM、USER	非 VTAM 回線はサポートされていません。
/RTAKEOVER	UNPLAN、NOREVERSE	
/SIGN	ON、USERD	
/SMCOPY	ON、TERMINAL	
/START	AREA、AUTOARCH、 DATABASE、DATAGROUP、 DC、ISOLOG、LINE、 LOCAL、LTERM、NODE、 OLDS、PTERM、 SERVGRP、USER、WADS	/START AREA、 /START DATABASE、 /START DATAGROUP は、DATABASE レベルのトラッキ ング・サブシステム上でのみ有効です。非 VTAM 回 線はサポートされていません。
/STOP	ADS、AUTOARCH、DC、 LINE、 LTERM、NODE、OLDS、 PTERM、SERVGRP、 TRKAUTOARCH、USER、 WADS	非 VTAM 回線はサポートされていません。
/SWITCH	CHECKPOINT、OLDS	
/TEST MFS	LINE、NODE、PTERM、USER	
/TRACE	LEVEL、LINE、MODULE、 NODE、ON、OPTION、 SET、TABLE、UNITYPE、 USER、VOLUME	トラッキング・サブシステム上では、 LUMI、RETR、SCHD、SUBS TABLE のトレース は認められていません。
UPDATE AREA	START(Access)、STOP (Access)	
UPDATE DATAGRP	START(Access)、STOP (Access)	
UPDATE DB	START(Access)、STOP (Access)	

RSR 環境内の IMS サポート端末

IMS がサポートする端末は RSR トラッキング・サブシステム用にはサポートされていないため、一部のタイプ 1 コマンドは RSR トラッキング・サブシステム上ではサポートされません(つまり、DFS058 COMMAND COMPLETED EXCEPT ... メッセージが出されます)。

これらのタイプ 1 コマンドは、以下のものです。

- /BROADCAST LINE
- /BROADCAST PTERM
- /PSTOP LINE [PTERM]
- /PURGE LINE [PTERM]
- /RSTART LINE [PTERM]
- /START LINE [PTERM]
- /STOP LINE [PTERM]

これらのコマンドのいずれかでパラメーター ALL が使用されている場合、影響を受ける IMS サポート端末は単にスキップされます。

LU 6.2 装置および OTMA からサポートされる IMS タイプ 1 コマンド

特定の IMS タイプ 1 コマンドのみが LU 6.2 装置および OTMA から有効です。

LU 6.2 装置および OTMA からサポートされる IMS タイプ 1 コマンドは、以下の表にリストされているとおりです。

表 11. LU 6.2 装置および OTMA からサポートされる IMS タイプ 1 コマンド

コマンド	コマンド (続き)
/ALLOCATE*	/PURGE
/ASSIGN	/QUIESCE
/BROADCAST*	/RDISPLAY
/CHANGE*	/RMCHANGE*
/CHECKPOINT	/RMDELETE*
/CLSDST	/RMGENJCL*
/COMPT	/RMINIT*
/DBDUMP	/RMLIST*
/DBRECOVERY	/RMNOTIFY*
/DELETE	/RSTART
/DEQUEUE	/SECURE
/DIAGNOSE	/SMCOPY
/DISPLAY	/SSR
/IDLE	/START
/LOG	/STOP
/LOCK	/SWITCH
/MODIFY	/TRACE

表 11. LU 6.2 装置および OTMA からサポートされる IMS タイプ 1 コマンド (続き)

コマンド	コマンド (続き)
/MONITOR	/UNLOCK
/MSASSIGN	
/MSVERIFY	
/OPNDST*	
/PSTOP	

注: * 複数セグメント・コマンドは OTMA によってサポートされていません。

LU 6.2 装置および OTMA の端末セキュリティのデフォルト

RACF が使用されておらず (RACF=NONE)、コマンド・セキュリティ出口 (DFSCCMD0) も使用されていない環境では、LU 6.2 装置および OTMA からの一部の IMS タイプ 1 コマンドのみが許可されます。

以下の表には、RACF が使用されておらず (RACF=NONE)、コマンド・セキュリティ出口 (DFSCCMD0) も使用されていない場合の、LU 6.2 装置および OTMA からの IMS タイプ 1 コマンドの端末セキュリティのデフォルトを示します。これらの環境では、この表に示されているコマンドのみが許可されます。

表 12. LU 6.2 装置および OTMA からの IMS タイプ 1 コマンドに関する端末セキュリティのデフォルト

LU 6.2 装置	OTMA
/BROADCAST	/LOC
/LOC	/LOG
/LOG	/RDISPLAY
/RDISPLAY	
/RMLIST	

OM API でサポートされるコマンドとキーワード

IMS コマンドは、OM API でサポートされます。

以下の表は、Operations Manager (OM) API から出される可能性のある IMS コマンド **verb** と 1 次キーワードのリストです。コマンド **verb** は長形式または短形式で指定することができ、この表では列 1 と列 2 に記されています。1 次キーワードはコマンド **verb** の後に続く最初のキーワードで、列 3 に示されています。

制約事項: OM API は、以下の表に記載されている短形式のキーワードのみをサポートします。例えば、キーワード **ACTIVE** (/BROADCAST コマンドで使用) には、**ACT** という短形式があります。OM API は **ACT** キーワードのみをサポートし、**ACTIVE** はサポートしません。

表 13. OM API でサポートされるコマンド

コマンド (長形式)	コマンド (短形式)	1 次キーワード (短形式)
/ACTIVATE	/ACT	LINK、NODE

表 13. OM API でサポートされるコマンド (続き)

コマンド (長形式)	コマンド (短形式)	1 次キーワード (短形式)
/ALLOCATE	/ALL	LU
/ASSIGN	/ASS	CLASS、CPRI、INPUT、 LCT、LPRI、LTERM、 NPRI、OUTPUT、 PARLIM、PLCT、 SEGNO、SEGSZ、TRAN、 USER
/BROADCAST	/BRO	ACT、LINE、LTERM、 MASTER、NODE、 PTERM、USER
/CHANGE	/CHA	APPC、CCTL、CPLOG、 DESC、DIR、FDR、 LINK、NODE、PSWD、 SUBSYS、SURV、TRAN、 UOR、USER
/CHECKPOINT	/CHE	DUMPQ、FREEZE、 PURGE、STATISTICS
/CLSDST	/CLS	NODE
/CQCHKPT	/CQC	SHAREDQ、SYSTEM
/CQQUERY	/CQQ	STATISTICS
/CQSET	/CQS	SHUTDOWN
CREATE	CRE	DB、DBDESC、IMSCON、 OTMADESC、PGM、 PGMDESC、RTC、 RTCDESC、TRAN、 TRANDESC
/DBDUMP	/DBD	DB
/DBRECOVERY	/DBR	AREA、DB、DATAGRP
/DELETE	/DEL	DESC、PSWD、 TERMINAL
DELETE	DEL	DB、DBDESC、DEFN、 LE、OTMADESC、PGM、 PGMDESC、RTC、 RTCDESC、TRAN、 TRANDESC
/DEQUEUE	/DEQ	AOITKN、LINE、LTERM、 LU、MSNAME、NODE、 SUSPEND、TMEM、 TRAN、USER

表 13. OM API でサポートされるコマンド (続き)

コマンド (長形式)	コマンド (短形式)	1 次キーワード (短形式)
/DISPLAY	/DIS	ACT、AFFIN、AOITKN、 APPC、AREA、ASMT、 CCTL、CONV、CPLOG、 CQS、DB、DBD、 DESC、FDR、FPV、 HSB、HSSP、LINE、 LINK、LTERM、LU、 MASTER、MODIFY、 MSNAME、NODE、 OASN、OLDS、OTMA、 OVERFLOWQ、PGM、 POOL、PSB、PTERM、 Q、QCNT、RECOVERY、 RTC、SHUTDOWN、 STATUS、STRUC、 SUBSYS、SYSID、 TIMEOVER、TMEM、 TRACE、TRACKING、 TRAN、UOR、USER
/END	/END	LINE、NODE、USER
/ERESTART	/ERE	BACKUP、COLDBASE、 COLDCOMM、COLDSYS、 NULL
/EXCLUSIVE	/EXC	LINE、NODE、USER
/EXIT	/EXI	CONV
EXPORT	EXP	DEFN
/IDLE	/IDL	LINE、LINK、NODE
IMPORT	IMP	DEFN
INITIATE	INIT	OLC、OLREORG
/LOCK	/LOC	DB、PGM、TRAN
/LOG	/LOG	
/MODIFY	/MOD	ABORT、COMMIT、 PREPARE
/MONITOR	/MON	LINE
/MSASSIGN	/MSA	LINK、MSNAME、 SYSID、TRAN
/NRESTART	/NRE	CHKPT、NULL
/OPNDST	/OPN	NODE
/PSTOP	/PST	LINE、LINK、LTERM、 MSPLINK、REGION、 TRAN
/PURGE	/PUR	APPC、FPPROG、 FPRGN、LINE、LTERM、 MSNAME、TRAN

表 13. OM API でサポートされるコマンド (続き)

コマンド (長形式)	コマンド (短形式)	1 次キーワード (短形式)
QUERY	QRY	AREA、DB、DBDESC、 IMS、IMSCON、 IMSPLEX、LE、LTERM、 MEMBER、MSLINK、 MSNAME、MSPLINK、 NODE、ODBM、OLC、 OLREORG、OTMADESC、 OTMATI、PGM、 PGMDESC、POOL、 RTC、RTCDESC、 STRUCTURE、TRAN、 TRANDESC、USER、 USEREXIT、USERID
QUEUE	QUE	LTERM、TRAN
/QUIESCE	/QUI	NODE
/RDISPLAY	/RDI	MASTER
/RECOVER	/REC	ADD、REMOVE、START、 STOP、TERMINATE
REFRESH	—	USEREXIT
/RMCHANGE	/RMC	
/RMDELETE	/RMD	
/RMGENJCL	/RMG	
/RMINIT	/RMI	
/RMLIST	/RML	
/RMNOTIFY	/RMN	
/RSTART	/RST	LINE、LINK、MSPLINK、 NODE、USER
/RTAKEOVER	/RTA	DUMPQ、FREEZE、 UNPLAN
/SECURE	/SEC	APPC、OTMA
/SMCOPY	/SMC	MASTER、MSG、 TERMINAL
/START	/STA	APPC、AREA、 AUTOARCH、CLASS、 DATAGRP、DB、DC、 DESC、ISOLOG、LINE、 LTERM、LU、MADSIOT、 MSNAME、NODE、OLDS、 OTMA、PGM、REGION、 RTC、SB、SERVGRP、 SLDSREAD、SUBSYS、 SURV、THREAD、TMEM、 TRAN、TRKARCH、USER、 VGR、WADS、XRCTACK

I

表 13. OM API でサポートされるコマンド (続き)

コマンド (長形式)	コマンド (短形式)	1 次キーワード (短形式)
/STOP	/STO	ADS、APPC、AREA、 AUTOARCH、BACKUP、 CLASS、DATAGRP、DB、 DC、LINE、LTERM、 LU、MADSIOT、 MSNAME、NODE、 OLDS、OTMA、PGM、 REGION、RTC、SB、 SERVGRP、SLDSREAD、 SUBSYS、SURV、 THREAD、TMEM、 TRAN、USER、VGR、 WADS、XRCTRACK
/SWITCH	/SWI	OLDS、SYSTEM、WADS
TERMINATE	TERM	OLC、OLREORG
/TEST	/TES	MFS
/TRACE	/TRA	SET
/UNLOCK	/UNL	DB、PGM、SYSTEM、 TRAN
UPDATE	UPD	AREA、DATAGRP、DB、 DBDESC、 IMS、IMSCON、LE、 MSLINK、MSNAME、 MSPLINK、ODBM、 OLREORG、OTMADESC、 PGM、PGMDESC、 POOL、RTC、 RTCDESC、TRAN、 TRANDESC
/VUNLOAD	/VUN	AREA

IMS タイプ 1 とタイプ 2 の間の対応するコマンド

特定の IMS タイプ 1 コマンドとタイプ 2 コマンドは、類似のタスクを実行します。

以下の表には、類似のタスクを実行する IMS タイプ 1 コマンドとタイプ 2 コマンドがリストされています。

表 14. /ASSIGN コマンドと同等のタイプ 2 コマンド

タスク	/ASSIGN コマンド	類似の IMS タイプ 2 コマンド
トランザクションの限界カウンタの値を変更する。	/ASSIGN LCT <i>new_lmct_number</i> TO TRAN <i>trannname</i>	UPDATE TRAN NAME (<i>trannname</i>) SET(LCT(<i>new_limit_count</i>))
トランザクションの限界優先順位の値を変更する。	/ASSIGN LPRI <i>new_lpri_number</i> TO TRAN <i>trannname</i>	UPDATE TRAN NAME(<i>trannname</i>) SET(LPRI(<i>new_limit_priority</i>))

表 14. /ASSIGN コマンドと同等のタイプ 2 コマンド (続き)

タスク	/ASSIGN コマンド	類似の IMS タイプ 2 コマンド
トランザクションの通常優先順位の値を変更する。	/ASSIGN NPRI <i>new_npri_number</i> TO TRAN <i>trannname</i>	UPDATE TRAN NAME(<i>trannname</i>) SET(NPRI(<i>new_normal_priority</i>))
トランザクションの並列処理限界カウンターの値を変更する。	/ASSIGN PARLIM <i>new_parlim_number</i> TO TRAN <i>trannname</i>	UPDATE TRAN NAME(<i>trannname</i>) SET(PARLIM(<i>new_parallel_limit</i>))
トランザクションの処理限界カウンターの値を変更する。	/ASSIGN PLCT <i>new_plmct_number</i> TO TRAN <i>trannname</i>	UPDATE TRAN NAME(<i>trannname</i>) SET(PLCT(<i>new_processing_limit</i>))
各 GU 呼び出しのメッセージ・キュー内で許容されるアプリケーション・プログラム出力セグメントの数に関する限度を変更する。	/ASSIGN SEGNO <i>new_segno_number</i> TO TRAN <i>trannname</i>	UPDATE TRAN NAME(<i>trannname</i>) SET(SEGNO(<i>new_segment_number</i>))
各 GU 呼び出しについて、メッセージ・キューで許可されるアプリケーション・プログラム出力セグメントのサイズに関する制限を作成または変更します。	/ASSIGN SEGSZ <i>new_segsize_number</i> TO TRAN <i>trannname</i>	UPDATE TRAN NAME(<i>trannname</i>) SET(SEGSZ(<i>new_segment_size</i>))
トランザクションのクラス番号を変更する。	/ASSIGN TRAN <i>trannname</i> TO CLS <i>new_class_number</i>	UPDATE TRAN NAME(<i>trannname</i>) SET(CLASS(<i>new_class_number</i>))

表 15. /DBDUMP コマンドと同等のタイプ 2 コマンド :

タスク	/DBDUMP コマンド	類似の IMS タイプ 2 コマンド
データベースの更新を停止する。	/DBDUMP DB <i>dbname</i>	UPDATE DB NAME(<i>dbname</i>) STOP(UPDATES) OPTION(FEOV) ¹

¹ このコマンドは、OPTION(FEOV) が指定されていない限り、自動的にチェックポイントを発行しません。

表 16. /DBRECOVERY コマンドと同等のタイプ 2 コマンド :

タスク	/DBRECOVERY コマンド	類似の IMS タイプ 2 コマンド
エリアへのアクセスと更新を停止する。	/DBRECOVERY AREA <i>areaname</i>	UPDATE AREA NAME(<i>areaname</i>) STOP(ACCESS)
データ・グループのすべてのエリアとデータベースへのアクセスと更新を停止する。	/DBRECOVERY DATAGRP <i>datagrpname</i>	UPDATE DATAGRP NAME(<i>datagrpname</i>) STOP(ACCESS)
データベースへのアクセスを停止し、そのデータベースをオフラインにする。	/DBRECOVERY DB <i>dbname</i>	UPDATE DB NAME(<i>dbname</i>) STOP(ACCESS) OPTION(FEOV) ¹

¹ このコマンドは、OPTION(FEOV) が指定されていない限り、自動的にチェックポイントを発行しません。

表 17. /DISPLAY AFFIN コマンドと同等のタイプ 2 コマンド

タスク	/DISPLAY AFFIN コマンド	類似の IMS タイプ 2 コマンド
TCP/IP 汎用リソースの類似性を表示します。	/DISPLAY AFFIN LINK <i>links</i>	QUERY MSLINK NAME(<i>linkname</i> *) SHOW(AFFIN)
VTAM 汎用リソースの類似性を表示します。	/DISPLAY AFFIN NODE <i>node</i>	QUERY NODE SHOW(AFFIN)

表 18. /DISPLAY AREA コマンドと同等のタイプ 2 コマンド

タスク	/DISPLAY AREA コマンド	類似の IMS タイプ 2 コマンド
エリアに関する情報を表示する。	/DISPLAY AREA	QUERY AREA

表 19. /DISPLAY ASMT コマンドと同等のタイプ 2 コマンド :

タスク	/DISPLAY ASMT コマンド	類似の IMS タイプ 2 コマンド
入出力コンポーネントを表示する。	/DISPLAY ASMT LTERM <i>ltermname</i>	QUERY LTERM SHOW (COMPONENT)
LTERM に関連付けられているノードを表示する。	/DISPLAY ASMT LTERM <i>ltermname</i>	QUERY LTERM SHOW(NODE)
LTERM に関連付けられているユーザーを表示する。	/DISPLAY ASMT LTERM <i>ltermname</i>	QUERY LTERM SHOW(USER)
MSC 論理リンクの属性を表示する	/DISPLAY ASMT MSPLINK <i>msplinkname</i>	QUERY MSPLINK SHOW(ALL)
MSC 物理リンクの属性を表示する	/DISPLAY ASMT MSPLINK <i>msplinkname</i>	QUERY MSPLINK SHOW(ALL)
割り当て済み LTERM を表示する。	/DISPLAY ASMT NODE <i>node</i>	QUERY NODE SHOW(LTERM)
ノードに関連付けられているユーザーを表示する。	/DISPLAY ASMT NODE <i>node</i>	QUERY NODE SHOW(USER)
ISC ノードの他方のハーフセッション修飾子 ID を表示する。	/DISPLAY ASMT USER <i>user</i>	QUERY USER SHOW(ID)
割り当て済み LTERM を表示する。	/DISPLAY ASMT USER <i>user</i>	QUERY USER SHOW(LTERM)
ノードを表示する。	/DISPLAY ASMT USER <i>user</i>	QUERY USER SHOW(NODE) QUERY USERID SHOW(NODE)
ユーザー ID を表示する。	/DISPLAY ASMT USER <i>user</i>	QUERY USER SHOW(USERID)
ユーザーを表示する。	/DISPLAY ASMT USER <i>user</i>	QUERY USERID SHOW(USER)

表 20. /DISPLAY CONV コマンドと同等のタイプ 2 コマンド

タスク	/DISPLAY CONV コマンド	類似の IMS タイプ 2 コマンド
アクティブまたは保留会話のあるノードを表示する。	/DISPLAY CONV	QUERY NODE STATUS(CONV)
アクティブまたは保留会話のあるユーザーを表示する。	/DISPLAY CONV	QUERY USER STATUS(CONV)
特定ノードの IMS 会話情報を表示する。	/DISPLAY CONV NODE <i>node</i>	QUERY NODE SHOW(CONV)
特定ユーザーの IMS 会話情報を表示する。	/DISPLAY CONV USER <i>user</i>	QUERY USER SHOW(CONV)

表 21. /DISPLAY DB コマンドと同等のタイプ 2 コマンド

タスク	/DISPLAY DB コマンド	類似の IMS タイプ 2 コマンド
データベースの状況を表示する。	/DISPLAY DB <i>dbname1 ...dbnamen</i> ALL	QUERY DB

表 22. /DISPLAY DBD コマンドと同等のタイプ 2 コマンド

タスク	/DISPLAY DBD コマンド	類似の IMS タイプ 2 コマンド
データベースによってアクセスされているプログラムを表示する。	/DISPLAY DBD <i>dbdname</i>	QUERY DB NAME(<i>dbname</i>) SHOW(PGM)

表 23. /DISPLAY LTERM コマンドと同等のタイプ 2 コマンド :

タスク	/DISPLAY LTERM コマンド	類似の IMS タイプ 2 コマンド
リモート LTERM の論理リンク・パスを表示する。	/DISPLAY LTERM <i>ltermname</i>	QUERY LTERM SHOW(MSNAME)
LTERM メッセージ・キュー・カウントを表示します。	/DISPLAY LTERM <i>ltermname</i> /DISPLAY LTERM <i>ltermname</i> QCNT	QUERY LTERM SHOW(QCNT)
LTERM の状況を表示します。	/DISPLAY LTERM <i>ltermname</i>	QUERY LTERM SHOW(STATUS)
EMH キューのキュー・カウントを表示する。	/DISPLAY LTERM <i>ltermname</i> QCNT EMHQ	QUERY LTERM SHOW(EMHQ)

表 24. /DISPLAY MASTER コマンドと同等のタイプ 2 コマンド

タスク	/DISPLAY MASTER コマンド	類似の IMS タイプ 2 コマンド
1 次および 2 次マスター端末を表示する。	/DISPLAY MASTER	QUERY LTERM STATUS (MTO,SMTO)

表 25. /DISPLAY MODIFY コマンドと同等のタイプ 2 コマンド :

タスク	/DISPLAY MODIFY コマンド	類似の IMS タイプ 2 コマンド
DELETE、/MODIFY COMMIT、INITIATE OLC PHASE(COMMIT)、または UPDATE コマンドによるリソース定義の変更が失敗する原因となる、ランタイム・リソース定義に対して進行中の作業を表示する。	/DISPLAY MODIFY ALL	QUERY DB NAME(<i>dbname</i>) SHOW(WORK) QUERY PGM NAME(<i>pgmname</i>) SHOW(WORK) QUERY RTC NAME(<i>rtcode</i>) SHOW(WORK) QUERY TRAN NAME(<i>tranname</i>) SHOW(WORK)

表 26. /DISPLAY NODE コマンドと同等のタイプ 2 コマンド :

タスク	/DISPLAY NODE コマンド	類似の IMS タイプ 2 コマンド
VTAM 接続 ID (CID) を表示する。	/DISPLAY NODE <i>node</i>	QUERY NODE SHOW(CID)
送受信メッセージ・カウントを表示する。	/DISPLAY NODE <i>node</i>	QUERY NODE SHOW(COUNT)
事前設定宛先を表示する。	/DISPLAY NODE <i>node</i>	QUERY NODE SHOW(PRESET)
キュー・カウントを表示する。	/DISPLAY NODE <i>node</i> /DISPLAY NODE <i>node</i> QCNT	QUERY NODE SHOW(QCNT)
特定ノードの状況を表示する。	/DISPLAY NODE <i>node</i>	QUERY NODE SHOW(STATUS)
端末タイプを表示する。	/DISPLAY NODE <i>node</i>	QUERY NODE SHOW(TYPE)
ユーザー ID を表示する。	/DISPLAY NODE <i>node</i>	QUERY NODE SHOW(USERID)
ユーザーを表示する。	/DISPLAY NODE <i>node</i>	QUERY NODE SHOW(USER)

表 26. /DISPLAY NODE コマンドと同等のタイプ 2 コマンド (続き):

タスク	/DISPLAY NODE コマンド	類似の IMS タイプ 2 コマンド
VTAM モード・テーブル名を表示する。	/DISPLAY NODE <i>node</i> MODE	QUERY NODE SHOW(MODETBL)
Expedited Message Handler (EMH) キューのメッセージ・キュー・カウン トを表示する。	/DISPLAY NODE <i>node</i> QCNT EMHQ	QUERY NODE SHOW(EMHQ)
RM リソース構造の所有者 IMSID を 表示する。	/DISPLAY NODE <i>node</i> RECOVERY	QUERY NODE SHOW(OWNER)
状況リカバリー情報を表示する。	/DISPLAY NODE <i>node</i> RECOVERY	QUERY NODE SHOW(RECOVERY)

表 27. /DISPLAY PGM コマンドと同等のタイプ 2 コマンド:

タスク	/DISPLAY PGM コマンド	類似の IMS タイプ 2 コマンド
プログラムに関する情報を表示する。	/DISPLAY PGM <i>pgmname</i>	QRY PGM NAME(<i>pgmname</i>) SHOW(ALL) QUERY PGM NAME(<i>pgmname</i>) SHOW(TRAN)

表 28. /DISPLAY POOL コマンドと同等のタイプ 2 コマンド

タスク	/DISPLAY POOL コマンド	類似の IMS タイプ 2 コマンド
OSAM および VSAM データベ ス・バッファ・プールのプロセッ サ・ストレージ使用状況統計を表示 します。	/DISPLAY POOL DBAS	QUERY POOL TYPE(DBAS) SHOW(STATISTICS)

表 29. /DISPLAY PSB コマンドと同等のタイプ 2 コマンド:

タスク	/DISPLAY PSB コマンド	類似の IMS タイプ 2 コマンド
PSB に関連するトランザクション、宛 先コード、およびデータベースを表 示する。	/DISPLAY PSB <i>psbname</i>	QUERY PGM NAME(<i>pgmname</i>) SHOW(DB) QUERY PGM NAME(<i>pgmname</i>) SHOW(RTC) QUERY PGM NAME(<i>pgmname</i>) SHOW(TRAN)

表 30. /DISPLAY QCNT コマンドと同等のタイプ 2 コマンド

タスク	/DISPLAY QCNT コマンド	類似の IMS タイプ 2 コマンド
指定された存続期間 (共用キュー) よ りも古いメッセージを持つ LTERM を表示する。	/DISPLAY QCNT LTERM MSGAGE <i>x</i>	QUERY LTERM MSGAGE(<i>x</i>)

表 31. /DISPLAY RTC コマンドと同等のタイプ 2 コマンド

タスク	/DISPLAY RTC コマンド	類似の IMS タイプ 2 コマンド
1 つ以上の高速機能宛先コードに関 する情報を表示する。	/DISPLAY RTC <i>rtcname1...rtcnamen</i> ALL	QUERY RTC NAME (<i>rtcname1...rtcnamen</i> *) SHOW(ALL)

表 32. /DISPLAY STATUS コマンドと同等のタイプ 2 コマンド

タスク	/DISPLAY STATUS コマンド	類似の IMS タイプ 2 コマンド
指定された状況にあるデータベースに関する情報を表示する。	/DISPLAY STATUS DB	QUERY DB STATUS(ALLOCF, ALLOCS, BACKOUT, EEQE, LOCK, NOTINIT, NOTOPEN, OFR, OLR, OPEN, RECALL, RECOV, RNL, STOSCHD, STOUPDS)
状況を表示する。	/DISPLAY STATUS LTERM	QUERY LTERM SHOW(STATUS)
指定された状況にある論理端末を表示する。	/DISPLAY STATUS LTERM	QUERY LTERM STATUS(status) SHOW(STATUS)
指定された状況にあるノードを表示する。	/DISPLAY STATUS NODE	QUERY NODE STATUS(status)
状況を持つすべてのプログラムと、その状況が何であるかを表示する。	/DISPLAY STATUS PGM	QUERY PGM STATUS(DB-NOTAVL, IOPREV, LOCK, NOTINIT, STOSCHD, TRACE)
状況を持つすべての高速機能宛先コードと、その状況が何であるか表示する。	/DISPLAY STATUS RTC	QUERY RTC STATUS (ACTIVE, NOTINIT, NOTSCHED, STOQ)
指定された状況にあるトランザクションに関する情報を表示する。	/DISPLAY STATUS TRANSACTION	QUERY TRAN NAME(<i>trancode</i>) STATUS (IOPREV, LCK, QERR, SUSPEND, STOQ, STOSCHD, USTO)
指定された状況にあるユーザーを表示する。	/DISPLAY STATUS USER	QUERY USER STATUS(<i>status</i>)

表 33. /DISPLAY TRACE コマンドと同等のタイプ 2 コマンド

タスク	/DISPLAY TRACE コマンド	類似の IMS タイプ 2 コマンド
トレース状況にあるノードを表示する。	/DISPLAY TRACE NODE	QUERY NODE STATUS(TRACE)

表 34. /DISPLAY TRAN コマンドと同等のタイプ 2 コマンド

タスク	/DISPLAY TRAN コマンド	類似の IMS タイプ 2 コマンド
トランザクションに関する情報を表示する。	/DISPLAY TRAN <i>trancode</i>	QUERY TRAN NAME(<i>trancode</i>) SHOW(ALL)
すべてのトランザクションを表示する。	/DISPLAY TRAN ALL	QUERY TRAN SHOW(ALL)
あるグローバル・キュー・カウントを有する共用キューについてのすべてのトランザクションを表示する。	/DISPLAY TRAN <i>trancode</i> QCNT	QUERY TRAN NAME(<i>trancode</i>) SHOW(QCNT)

表 35. /DISPLAY USER コマンドと同等のタイプ 2 コマンド :

タスク	/DISPLAY USER コマンド	類似の IMS タイプ 2 コマンド
事前設定宛先を表示する。	/DISPLAY USER <i>user</i>	QUERY USER SHOW(PRESET)
ノードを表示する。	/DISPLAY USER <i>user</i>	QUERY USER SHOW(NODE) QUERY USERID SHOW(NODE)

表 35. /DISPLAY USER コマンドと同等のタイプ 2 コマンド (続き):

タスク	/DISPLAY USER コマンド	類似の IMS タイプ 2 コマンド
特定ユーザーの状況を表示する。	/DISPLAY USER <i>user</i>	QUERY USER SHOW(STATUS)
ユーザー ID を表示する。	/DISPLAY USER <i>user</i>	QUERY USER SHOW(USERID)
特定ユーザー ID の状況を表示する。	/DISPLAY USER <i>user</i>	QUERY USERID SHOW(STATUS)
ユーザーを表示する。	/DISPLAY USER <i>user</i>	QUERY USERID SHOW(USER)
自動ログオン・パラメーターを表示する	/DISPLAY USER <i>user</i> AUTOLOGON	QUERY USER SHOW (AUTOLOGON)
キュー・カウントを表示する。	/DISPLAY USER <i>user</i> /DISPLAY USER <i>user</i> QCNT	QUERY USER SHOW(QCNT)
Expedited Message Handler (EMH) キューのメッセージ・キュー・カウントを表示する。	/DISPLAY USER <i>user</i> QCNT EMHQ	QUERY USER SHOW(EMHQ)
状況リカバリー情報を表示する。	/DISPLAY USER <i>user</i> RECOVERY	QUERY USER SHOW(RECOVERY)
RM リソース構造の所有者 IMSID を表示する。	/DISPLAY USER <i>user</i> RECOVERY	QUERY USER SHOW(OWNER)

表 36. /LOCK コマンドと同等のタイプ 2 コマンド

タスク	/LOCK コマンド	類似の IMS タイプ 2 コマンド
データベースの使用を停止する。	/LOCK DB <i>dbname</i>	UPDATE DB NAME(<i>dbname</i>) SET(LOCK(ON))
プログラムをロックする。	/LOCK PGM <i>pgmname</i>	UPDATE PGM NAME(<i>pgmname</i>) SET(LOCK(ON))
トランザクションをロックする。	/LOCK TRAN <i>trannname</i>	UPDATE TRAN NAME(<i>trannname</i>) SET(LOCK(ON))

表 37. /MSASSIGN コマンドと同等のタイプ 2 コマンド

タスク	/MSASSIGN コマンド	類似の IMS タイプ 2 コマンド
トランザクションをローカルに変更し、ローカル・システムで実行されるようにする。	/MSASSIGN TRAN <i>trannname</i> TO LOCAL	UPDATE TRAN NAME(<i>trannname</i>) SET(REMOTE(N))
トランザクションをリモートに変更し、それに特定の論理リンク・パスを割り当てる。	/MSASSIGN TRAN <i>trannname</i> TO MSNAME <i>msname</i>	UPDATE TRAN NAME(<i>trannname</i>) SET(MSNAME(<i>name</i>))

表 38. /PSTOP コマンドと同等のタイプ 2 コマンド

タスク	/PSTOP コマンド	類似の IMS タイプ 2 コマンド
トランザクションのスケジューリングを停止する。	/PSTOP TRAN <i>trannname</i>	UPDATE TRAN(<i>trannname</i>) START(Q) STOP(SCHD)
物理リンクへのログオンを停止します (MSC VTAM リンクの場合のみ)。	/PSTOP MSPLINK <i>msplinkname</i> ALL	UPDATE MSPLINK NAME(<i>msplinkname</i> *) STOP(LOGON)

表 39. /PURGE コマンドと同等のタイプ 2 コマンド

タスク	/PURGE コマンド	類似の IMS タイプ 2 コマンド
特定のトランザクション・コードについて、入力メッセージを停止する。	/PURGE TRAN <i>trannname</i>	UPDATE TRAN NAME(<i>trannname</i>) START(SCHD) STOP(Q)

表 40. /RDISPLAY コマンドと同等のタイプ 2 コマンド

タスク	/RDISPLAY コマンド	類似の IMS タイプ 2 コマンド
1 次および 2 次マスター端末を表示する。	/RDISPLAY MASTER	QUERY LTERM STATUS (MTO,SMTO)

表 41. /RSTART コマンドと同等のタイプ 2 コマンド

タスク	/RSTART コマンド	類似の IMS タイプ 2 コマンド
MSC TCP/IP リンクまたは VTAM リンクをリセットして、ログオンを可能にします。	/RSTART MSPLINK <i>msplinkname</i> ALL	UPDATE MSPLINK NAME(<i>msplinkname</i> *) START(LOGON)

表 42. /START AREA コマンドと同等のタイプ 2 コマンド

タスク	/START AREA コマンド	類似の IMS タイプ 2 コマンド
エリアを開始します。	/START AREA <i>areaname</i>	UPDATE AREA NAME(<i>areaname</i>) START(ACCESS)

表 43. /START DATAGRP コマンドと同等のタイプ 2 コマンド

タスク	/START DATAGRP コマンド	類似の IMS タイプ 2 コマンド
データ・グループを開始する。	/START DATAGRP <i>datagrpname</i>	UPDATE DATAGRP NAME(<i>datagrpname</i>) START(ACCESS)

表 44. /START DB コマンドと同等のタイプ 2 コマンド

タスク	/START DB コマンド	類似の IMS タイプ 2 コマンド
データベースを開始し、そのデータベースのアクセス・インテントを変更する。	/START DB ACCESS	UPDATE DB START(ACCESS) SET(ACCTYPE())
データベースを開始する。	/START DB <i>dbname</i>	UPDATE DB NAME(<i>dbname</i>) START(ACCESS)

表 45. /START PGM コマンドと同等のタイプ 2 コマンド

タスク	/START PGM コマンド	類似の IMS タイプ 2 コマンド
プログラムのスケジューリングを開始する。	/START PGM <i>pgmname</i>	UPDATE PGM NAME(<i>pgmname</i>) START(SCHD)

表 46. /START RTC コマンドと同等のタイプ 2 コマンド

タスク	/START RTC コマンド	類似の IMS タイプ 2 コマンド
高速機能宛先コードへのキューイングを開始する。	/START RTC <i>rtcname</i>	UPDATE RTC NAME(<i>rtcname</i>) START(Q)

表 47. /START TRAN コマンドと同等のタイプ 2 コマンド

タスク	/START TRAN コマンド	類似の IMS タイプ 2 コマンド
トランザクションを開始する。	/START TRAN	UPDATE TRAN NAME(<i>trannname</i>) START(Q,SCHD,SUSPEND)

表 48. /STOP AREA コマンドと同等のタイプ 2 コマンド

タスク	/STOP AREA コマンド	類似の IMS タイプ 2 コマンド
エリアを停止する。	/STOP AREA <i>areaname</i>	UPDATE AREA NAME(<i>areaname</i>) STOP(SCHD)

表 49. /STOP DATAGRP コマンドと同等のタイプ 2 コマンド

タスク	/STOP DATAGRP コマンド	類似の IMS タイプ 2 コマンド
データ・グループを停止する。	/STOP DATAGRP <i>datagrpname</i>	UPDATE DATAGRP NAME(<i>datagrpname</i>) STOP(SCHD)

表 50. /STOP DB コマンドと同等のタイプ 2 コマンド

タスク	/STOP DB コマンド	類似の IMS タイプ 2 コマンド
データベースを停止する。	/STOP DB <i>dbname</i>	UPDATE DB NAME(<i>dbname</i>) STOP(SCHD)

表 51. /STOP PGM コマンドと同等のタイプ 2 コマンド

タスク	/STOP PGM コマンド	類似の IMS タイプ 2 コマンド
プログラムのスケジューリングを停止する。	/STOP PGM <i>pgmname</i>	UPDATE PGM NAME(<i>pgmname</i>) STOP(SCHD)

表 52. /STOP RTC コマンドと同等のタイプ 2 コマンド

タスク	/STOP RTC コマンド	類似の IMS タイプ 2 コマンド
高速機能宛先コードへのキューイングを停止する。	/STOP RTC <i>rtcname</i>	UPDATE RTC NAME(<i>rtcname</i>) STOP(Q)

表 53. /STOP TRAN コマンドと同等のタイプ 2 コマンド

タスク	/STOP TRAN コマンド	類似の IMS タイプ 2 コマンド
あるトランザクション宛のメッセージのキューイングとスケジューリングを停止する。	/STOP TRAN <i>trannname</i>	UPDATE TRAN NAME(<i>trannname</i>) STOP(Q,SCHD)

表 54. /TRACE PGM コマンドと同等のタイプ 2 コマンド

タスク	/TRACE PGM コマンド	類似の IMS タイプ 2 コマンド
プログラムのトレースを開始する。	/TRACE SET ON PGM <i>pgmname</i>	UPDATE PGM NAME(<i>pgmname</i>) START(TRACE)
プログラムのトレースを停止する。	/TRACE SET OFF PGM <i>pgmname</i>	UPDATE PGM NAME(<i>pgmname</i>) STOP(TRACE)

表 55. /TRACE TRAN コマンドと同等のタイプ 2 コマンド

タスク	/TRACE TRAN コマンド	類似の IMS タイプ 2 コマンド
トランザクションのトレースを開始する。	/TRACE SET ON TRAN <i>trannname</i>	UPDATE TRAN NAME(<i>trannname</i>) START(TRACE)
トランザクションのトレースを停止する。	/TRACE SET OFF TRAN <i>trannname</i>	UPDATE TRAN NAME(<i>trannname</i>) STOP(TRACE)

表 56. /UNLOCK DB コマンドと同等のタイプ 2 コマンド

タスク	/UNLOCK DB コマンド	類似の IMS タイプ 2 コマンド
データベースをアンロックする。	/UNLOCK DB <i>dbname</i>	UPDATE DB NAME(<i>dbname</i>) SET(LOCK(OFF))


表 57. /UNLOCK PGM コマンドと同等のタイプ 2 コマンド

タスク	/UNLOCK PGM コマンド	類似の IMS タイプ 2 コマンド
プログラムをアンロックする。	/UNLOCK PGM <i>pgmname</i>	UPDATE PGM NAME(<i>pgmname</i>) SET(LOCK(OFF))

表 58. /UNLOCK TRAN コマンドと同等のタイプ 2 コマンド

タスク	/UNLOCK TRAN コマンド	類似の IMS タイプ 2 コマンド
トランザクションをアンロックする。	/UNLOCK TRAN <i>trannname</i>	UPDATE TRAN NAME(<i>trannname</i>) SET(LOCK(OFF))

関連概念:

 IMS 操作タスク用のコマンド (オペレーションおよびオートメーション)

同等の IMS Connect WTOR コマンド、z/OS コマンド、およびタイプ 2 コマンド

特定の IMS Connect WTOR コマンド、IMS Connect z/OS コマンド、および IMS Connect タイプ 2 コマンドは、類似のタスクを実行します。

以下の表は、類似のタスクを実行する IMS Connect WTOR コマンド、z/OS コマンド、およびタイプ 2 コマンドのさまざまなインスタンスを示しています。

表 59. QUERY IMSCON TYPE(ALIAS) コマンドと同等の WTOR コマンドおよび IMS Connect z/OS コマンド

QUERY IMSCON TYPE(ALIAS) コマンド	同等の IMS Connect WTOR コマンド	同等の IMS Connect z/OS コマンド
QUERY IMSCON TYPE(ALIAS) NAME(*) SHOW(ALL <i>show_parm</i>)	VIEWIA ALL	QUERY ALIAS NAME(*)
QUERY IMSCON TYPE(ALIAS) NAME(<i>alias_name</i>) SHOW(ALL <i>show_parm</i>)	VIEWIA <i>alias_name</i>	QUERY ALIAS NAME(<i>aliasName</i>)
QUERY IMSCON TYPE(ALIAS) NAME(<i>alias_name</i>) ODBM(<i>odbm_name</i>)	VIEWIA <i>alias_name</i> <i>odbm_name</i>	QUERY ALIAS NAME(<i>aliasName</i>) ODBM(<i>odbmName</i>)

表 60. QUERY IMSCON TYPE(CONFIG) コマンドと同等の WTOR コマンドおよび IMS Connect z/OS コマンド

QUERY IMSCON TYPE(CONFIG) コマンド	同等の IMS Connect WTOR コマンド	同等の IMS Connect z/OS コマンド
QUERY IMSCON TYPE(CONFIG) SHOW(ALL <i>show_parm</i>)	VIEWHWS	QUERY MEMBER TYPE(IMSCON) SHOW(ALL)

表 61. QUERY IMSCON TYPE(DATASTORE) コマンドと同等の WTOR コマンドおよび IMS Connect z/OS コマンド

QUERY IMSCON TYPE(DATASTORE) コマンド	同等の IMS Connect WTOR コマンド	同等の IMS Connect z/OS コマンド
QUERY IMSCON TYPE(DATASTORE) NAME(*) SHOW(ALL <i>show_parm</i>)	VIEWWDS ALL	QUERY DATASTORE NAME(*) SHOW(ALL)
QUERY IMSCON TYPE(DATASTORE) NAME(<i>datastore_name</i>) SHOW(ALL <i>show_parm</i>)	VIEWWDS <i>datastore_name</i>	QUERY DATASTORE NAME(<i>datastore_name</i>)

表 62. QUERY IMSCON TYPE(IMSPLEX) コマンドと同等の WTOR コマンドおよび IMS Connect z/OS コマンド

QUERY IMSCON TYPE(IMSPLEX) コマンド	同等の IMS Connect WTOR コマンド	同等の IMS Connect z/OS コマンド
QUERY IMSCON TYPE(IMSPLEX) NAME(*) SHOW(ALL <i>show_parm</i>)	VIEWWIP ALL	QUERY IMSPLEX NAME(*) SHOW(ALL)
QUERY IMSCON TYPE(IMSPLEX) NAME(<i>IMSplex_name</i>) SHOW(ALL <i>show_parm</i>)	VIEWWIP <i>IMSplex_name</i>	QUERY IMSPLEX NAME(<i>imsplexName</i>) SHOW(ALL)

表 63. QUERY IMSCON TYPE(MSC) コマンドと同等の WTOR コマンドおよび IMS Connect z/OS コマンド

QUERY IMSCON TYPE(MSC) コマンド	同等の IMS Connect WTOR コマンド	同等の IMS Connect z/OS コマンド
QUERY IMSCON TYPE(MSC) NAME(*) SHOW(ALL <i>show_parm</i>)	VIEWWMSC ALL	QUERY MSC NAME(*)
QUERY IMSCON TYPE(MSC) NAME(<i>m_sc_id</i>) SHOW(ALL <i>show_parm</i>)	VIEWWMSC <i>m_sc_id</i>	QUERY MSC NAME(<i>m_sc_id</i>)

表 64. QUERY IMSCON TYPE(PORT) コマンドと同等の WTOR コマンドおよび IMS Connect z/OS コマンド

QUERY IMSCON TYPE(PORT) コマンド	同等の IMS Connect WTOR コマンド	同等の IMS Connect z/OS コマンド
QUERY IMSCON TYPE(PORT) NAME(*) SHOW(ALL <i>show_parm</i>)	VIEWPORT ALL	QUERY PORT NAME(*) SHOW(ALL)
QUERY IMSCON TYPE(PORT) NAME(<i>portid</i>) SHOW(ALL <i>show_parm</i>)	VIEWPORT <i>port_id</i>	QUERY PORT NAME(<i>port_id</i>) SHOW(ALL)
QUERY IMSCON TYPE(PORT) NAME(LOCAL) SHOW(ALL <i>show_parm</i>)	VIEWPORT LOCAL	QUERY PORT NAME(LOCAL) SHOW(ALL)

表 65. QUERY IMSCON TYPE(RMTIMSCON) コマンドと同等の WTOR コマンドおよび IMS Connect z/OS コマンド

QUERY IMSCON TYPE(RMTIMSCON) コマンド	同等の IMS Connect WTOR コマンド	同等の IMS Connect z/OS コマンド
QUERY IMSCON TYPE(RMTIMSCON) NAME(*) SHOW(ALL <i>show_parm</i>)	VIEWRMT ALL	QUERY RMTIMSCON NAME(*)
QUERY IMSCON TYPE(RMTIMSCON) NAME(<i>rmtimscon_name</i>) SHOW(ALL <i>show_parm</i>)	VIEWRMT <i>rmtimscon_name</i>	QUERY RMTIMSCON NAME(<i>rmtimscon_name</i>)

表 66. QUERY IMSCON TYPE(UOR) コマンドと同等の WTOR コマンドおよび IMS Connect z/OS コマンド

QUERY IMSCON TYPE(UOR) コマンド	同等の IMS Connect WTOR コマンド	同等の IMS Connect z/OS コマンド
QUERY IMSCON TYPE(UOR) NAME(*) SHOW(ALL <i>show_parm</i>)	VIEWUOR ALL	QUERY UOR NAME(*) SHOW(ALL)
QUERY IMSCON TYPE(UOR) NAME(<i>uor_id</i>) SHOW(ALL <i>show_parm</i>)	VIEWUOR <i>uor_id</i>	QUERY UOR NAME(<i>uor_id</i>) SHOW(ALL)
QUERY IMSCON TYPE(UOR) STATE(<i>state</i>)	ありません。	ありません。

表 67. UPDATE IMSCON TYPE(ALIAS) コマンドと同等の WTOR コマンドおよび IMS Connect z/OS コマンド

UPDATE IMSCON TYPE(ALIAS) コマンド	同等の IMS Connect WTOR コマンド	同等の IMS Connect z/OS コマンド
UPDATE IMSCON TYPE(ALIAS) NAME(<i>alias_name</i>) ODBM(<i>odbm_name</i>) START(COMM)	STARTIA <i>alias_name</i> <i>odbm_name</i>	UPDATE ALIAS NAME(<i>aliasName</i>) ODBM(<i>odbmName</i>) START(ROUTE)

表 67. UPDATE IMSCON TYPE(ALIAS) コマンドと同等の WTOR コマンドおよび IMS Connect z/OS コマンド (続き)

UPDATE IMSCON TYPE(ALIAS) コマンド	同等の IMS Connect WTOR コマンド	同等の IMS Connect z/OS コマンド
UPDATE IMSCON TYPE(ALIAS) NAME(<i>alias_name</i>) ODBM(<i>odbm_name</i>) STOP(COMM)	STOPIA <i>alias_name</i> <i>odbm_name</i>	UPDATE ALIAS NAME(<i>aliasName</i>) ODBM(<i>odbmName</i>) STOP(ROUTE)

表 68. UPDATE IMSCON TYPE(CLIENT) コマンドと同等の WTOR コマンドおよび IMS Connect z/OS コマンド

UPDATE IMSCON TYPE(CLIENT) コマンド	同等の IMS Connect WTOR コマンド	同等の IMS Connect z/OS コマンド
UPDATE IMSCON TYPE(CLIENT) NAME(<i>client_name</i>) PORT(<i>portid</i>) STOP(COMM)	STOPCLNT <i>portid</i> <i>clientid</i>	DELETE PORT NAME(<i>portName</i>) CLIENT(<i>clientName</i>)

表 69. UPDATE IMSCON TYPE(CONFIG) コマンドと同等の WTOR コマンドおよび IMS Connect z/OS コマンド

UPDATE IMSCON TYPE(CONFIG) コマンド	同等の IMS Connect WTOR コマンド	同等の IMS Connect z/OS コマンド
UPDATE IMSCON TYPE(CONFIG) SHUTDOWN(COMM)	CLOSEHWS	SHUTDOWN MEMBER
UPDATE IMSCON TYPE(CONFIG) SHUTDOWN(COMM) OPTION(FORCE)	CLOSEHWS FORCE	SHUTDOWN MEMBER OPTION(FORCE)
UPDATE IMSCON TYPE(CONFIG) SHUTDOWN(COMM) OPTION(QUIESCE)	CLOSEHWS QUIESCE	SHUTDOWN MEMBER OPTION(QUIESCE)
UPDATE IMSCON TYPE(CONFIG) SET(OAUTO(ON))	SETOAUTO YES	UPDATE MEMBER TYPE(IMSCON) SET(OAUTO(ON))
UPDATE IMSCON TYPE(CONFIG) SET(OAUTO(OFF))	SETOAUTO NO	UPDATE MEMBER TYPE(IMSCON) SET(OAUTO(OFF))
UPDATE IMSCON TYPE(CONFIG) SET(PSWDMC(ON))	SETPWMC ON	UPDATE MEMBER TYPE(IMSCON) SET(PSWDMC(ON))
UPDATE IMSCON TYPE(CONFIG) SET(PSWDMC(OFF))	SETPWMC OFF	UPDATE MEMBER TYPE(IMSCON) SET(PSWDMC(OFF))
UPDATE IMSCON TYPE(CONFIG) SET(PSWDMC(RCF))	SETPWMC RCF	UPDATE MEMBER TYPE(IMSCON) SET(PSWDMC(RCF))
UPDATE IMSCON TYPE(CONFIG) SET(RACF(ON))	SETRACF ON	UPDATE MEMBER TYPE(IMSCON) SET(RACF(ON))

表 69. UPDATE IMSCON TYPE(CONFIG) コマンドと同等の WTOR コマンドおよび IMS Connect z/OS コマンド (続き)

UPDATE IMSCON TYPE(CONFIG) コマンド	同等の IMS Connect WTOR コマンド	同等の IMS Connect z/OS コマンド
UPDATE IMSCON TYPE(CONFIG) SET(RACF(OFF))	SETRACF OFF	UPDATE MEMBER TYPE(IMSCON) SET(RACF(OFF))
UPDATE IMSCON TYPE(CONFIG) SET(RRS(ON))	SETRRS ON	UPDATE MEMBER TYPE(IMSCON) SET(RRS(ON))
UPDATE IMSCON TYPE(CONFIG) SET(RRS(OFF))	SETRRS OFF	UPDATE MEMBER TYPE(IMSCON) SET(RRS(OFF))
UPDATE IMSCON TYPE(CONFIG) SET(UIDCACHE(ON))	SETUIDC ON	UPDATE MEMBER TYPE(IMSCON) SET(UIDCACHE(ON))
UPDATE IMSCON TYPE(CONFIG) SET(UIDCACHE(OFF))	SETUIDC OFF	UPDATE MEMBER TYPE(IMSCON) SET(UIDCACHE(OFF))
UPDATE IMSCON TYPE(CONFIG) START(RECORDE)	RECORDER OPEN	UPDATE MEMBER TYPE(IMSCON) START(TRACE)
UPDATE IMSCON TYPE(CONFIG) STOP(RECORDE)	RECORDER CLOSE	UPDATE MEMBER TYPE(IMSCON) STOP(TRACE)

表 70. UPDATE IMSCON TYPE(CONVERTER) コマンドと同等の WTOR コマンドおよび IMS Connect z/OS コマンド

UPDATE IMSCON TYPE(CONVERTER) コマンド	同等の IMS Connect WTOR コマンド	同等の IMS Connect z/OS コマンド
UPDATE IMSCON TYPE(CONVERTER) NAME(<i>converter_name</i>) OPTION(REFRESH)	REFRESH CONVERTER NAME(<i>converter_name</i>)	UPDATE CONVERTER NAME(<i>converter_name</i>) OPTION(REFRESH)

表 71. UPDATE IMSCON TYPE(DATASTORE) コマンドと同等の WTOR コマンドおよび IMS Connect z/OS コマンド :

UPDATE IMSCON TYPE(DATASTORE) コマンド	同等の IMS Connect WTOR コマンド	同等の IMS Connect z/OS コマンド
UPDATE IMSCON TYPE(DATASTORE) NAME(<i>datastore_name</i>) START(COMM)	OPENDS <i>datastore_id</i> STARTDS <i>datastore_id</i>	UPDATE DATASTORE NAME(<i>datastoreName</i>) START(COMM)
UPDATE IMSCON TYPE(DATASTORE) NAME(<i>datastore_name</i>) STOP(COMM)	STOPDS <i>datastore_id</i>	UPDATE DATASTORE NAME(<i>datastoreName</i>) STOP(COMM)

表 72. UPDATE IMSCON TYPE(IMSPLEX) コマンドと同等の WTOR コマンドおよび IMS Connect z/OS コマンド :

UPDATE IMSCON TYPE(IMSPLEX) コマンド	同等の IMS Connect WTOR コマンド	同等の IMS Connect z/OS コマンド
UPDATE IMSCON TYPE(IMSPLEX) NAME(<i>imsplex_name</i>) START(COMM)	OPENIP <i>imsplex_id</i> STARTIP <i>imsplex_id</i>	UPDATE IMSPLEX NAME(<i>imsplex_name</i>) START(COMM)
UPDATE IMSCON TYPE(IMSPLEX) NAME(<i>imsplex_name</i>) STOP(COMM)	STOPIP <i>imsplex_id</i>	UPDATE IMSPLEX NAME(<i>imsplex_name</i>) STOP(COMM)

表 73. UPDATE IMSCON TYPE(LINK) コマンドと同等の WTOR コマンドおよび IMS Connect z/OS コマンド

UPDATE IMSCON TYPE(LINK) コマンド	同等の IMS Connect WTOR コマンド	同等の IMS Connect z/OS コマンド
UPDATE IMSCON TYPE(LINK) NAME(<i>logical_link_name</i>) STOP(COMM)	STOPLINK <i>logical_link_name</i>	DELETE LINK NAME(<i>linkName</i>)
UPDATE IMSCON TYPE(LINK) NAME(<i>logical_link_name</i>) MSC(<i>lclplk_id</i>) STOP(COMM)	STOPLINK <i>logical_link_name lclplk_id</i>	DELETE LINK NAME(<i>linkname</i>) LCLPLKID(<i>lclPlkid</i>)

表 74. UPDATE IMSCON TYPE(MSC) コマンドと同等の WTOR コマンドおよび IMS Connect z/OS コマンド

UPDATE IMSCON TYPE(MSC) コマンド	同等の IMS Connect WTOR コマンド	同等の IMS Connect z/OS コマンド
UPDATE IMSCON TYPE(MSC) NAME(<i>lclPlkid</i>) START(COMM)	STARTMSC <i>lclPlkid</i>	UPDATE MSC NAME(<i>lclPlkid</i>) START(COMM)
UPDATE IMSCON TYPE(MSC) NAME(<i>lclPlkid</i>) STOP(COMM)	STOPMSC <i>lclPlkid</i>	UPDATE MSC NAME(<i>lclPlkid</i>) STOP(COMM)

表 75. UPDATE IMSCON TYPE(ODBM) コマンドと同等の WTOR コマンドおよび IMS Connect z/OS コマンド

UPDATE IMSCON TYPE(ODBM) コマンド	同等の IMS Connect WTOR コマンド	同等の IMS Connect z/OS コマンド
UPDATE IMSCON TYPE(ODBM) NAME(<i>odbm_name</i>) START(COMM)	STARTOD <i>odbm_name</i>	UPDATE ODBM NAME(<i>odbmName</i>) START(COMM)
UPDATE IMSCON TYPE(ODBM) NAME(<i>odbm_name</i>) STOP(COMM)	STOPOD <i>odbm_name</i>	UPDATE ODBM NAME(<i>odbmName</i>) STOP(COMM)

表 76. UPDATE IMSCON TYPE(PORT) コマンドと同等の WTOR コマンドおよび IMS Connect z/OS コマンド :

UPDATE IMSCON TYPE(PORT) コマンド	同等の IMS Connect WTOR コマンド	同等の IMS Connect z/OS コマンド
UPDATE IMSCON TYPE(PORT) NAME(<i>port_name</i>) START(COMM)	OPENPORT <i>port_id</i> STARTPT <i>port_id</i>	UPDATE PORT NAME(<i>port_name</i>) START(COMM)
UPDATE IMSCON TYPE(PORT) NAME(<i>port_name</i>) STOP(COMM)	STOPPORT <i>port_id</i>	UPDATE PORT NAME(<i>port_name</i>) STOP(COMM)

表 77. UPDATE IMSCON TYPE(RACFUID) コマンドと同等の WTOR コマンドおよび IMS Connect z/OS コマンド

UPDATE IMSCON TYPE(RACFUID) コマンド	同等の IMS Connect WTOR コマンド	同等の IMS Connect z/OS コマンド
UPDATE IMSCON TYPE(RACFUID) NAME(<i>userid</i>) OPTION(REFRESH)	REFRESH RACFUID NAME(<i>userid</i>)	UPDATE RACFUID NAME(<i>userid</i>) OPTION(REFRESH)

表 78. UPDATE IMSCON TYPE(RMTIMSCON) コマンドと同等の WTOR コマンドおよび IMS Connect z/OS コマンド

UPDATE IMSCON TYPE(RMTIMSCON) コマンド	同等の IMS Connect WTOR コマンド	同等の IMS Connect z/OS コマンド
UPDATE IMSCON TYPE(RMTIMSCON) NAME(<i>rmtimscon_name</i>) START(COMM)	STARTRMT <i>rmtimsconName</i>	UPDATE RMTIMSCON NAME(<i>rmtimsconName</i>) START(COMM)
UPDATE IMSCON TYPE(RMTIMSCON) NAME(<i>rmtimscon_name</i>) STOP(COMM)	STOPRMT <i>rmtimsconName</i>	UPDATE RMTIMSCON NAME(<i>rmtimsconName</i>) STOP(COMM)

表 79. UPDATE IMSCON TYPE(SENDCLNT) コマンドと同等の WTOR コマンドおよび IMS Connect z/OS コマンド

UPDATE IMSCON TYPE(SENDCLNT) コマンド	同等の IMS Connect WTOR コマンド	同等の IMS Connect z/OS コマンド
UPDATE IMSCON TYPE(SENDCLNT) NAME(<i>sendclient_name</i>) RMTIMSCON(<i>rmtimscon_name</i>) STOP(COMM)	STOPSCLN <i>rmtimscon sendclient</i>	DELETE RMTIMSCON NAME(<i>rmtimsconname</i>) SENDCLNT(<i>clientid</i>)
UPDATE IMSCON TYPE(SENDCLNT) NAME(<i>sendclient_name</i>) RMTICICS(<i>rmtcics_name</i>) STOP(COMM)	STOPSCLN <i>rmtcics sendclient</i>	同等の z/OS コマンドはありません

第 2 章 コマンド・キーワードとその同義語

すべての IMS コマンド・キーワードとその同義語、および OM API でサポートされるキーワードがリストされています。リストには、IMS、ODBM、IMSCON、および RM などの OM コマンド処理クライアント用のコマンド・キーワードが含まれています。

IMS は、つづりを誤っているキーワードは無視し、無効なキーワードを検出するとエラー・メッセージを出します。IMSplex では、無効なキーワードまたはつづりを誤ったキーワードが検出されると、UNKNOWN POSITIONAL PARAMETER メッセージが出されます。

IMS コマンド言語変更機能 (DFSCKWD0) で KEYWD マクロを使用して、タイプ 1 コマンド・キーワードを変更することができます。

KEYWD マクロで ALL=NO または ALL=DIS を指定すると、ALL パラメーターの使用を阻止できます。

- ALL パラメーターをサポートするすべてのタイプ 1 コマンド・キーワードに対して、ALL=NO を指定できます。ALL=NO は、変更中のキーワードに適用されるすべての IMS コマンドの ALL パラメーターが無効であることを示します。
- ALL パラメーターをサポートするすべてのタイプ 1 /DISPLAY コマンド・キーワードに対して、ALL=DIS を指定できます。ALL=DIS は、変更中のキーワードに適用されるすべての /DISPLAY コマンドの ALL パラメーターが無効であることを示します。

CSL OM 入力ユーザー出口ルーチンを使用して、タイプ 2 コマンドでの NAME(*) パラメーターの使用を阻止することができます。

以下の表では、「IMS キーワード」列は、IMS、ODBM、IMSCON、または RM などの OM コマンド処理クライアント用です。「OM キーワード」列にリストされているキーワードは、それが OM API でサポートされる唯一の容認される形式であることを示しています。「OM キーワード」の列にキーワードが示されていない場合は、IMS キーワードまたはその同義語が受け入れられます。同義語がリストされていない場合には、同義語は使用できません。

表 80. コマンド・キーワードとその同義語

IMS キーワード	同義語	OM キーワード	このキーワードをサポートするコマンド
ABDUMP			/CHECKPOINT /STOP /SWITCH
ABORT			/MODIFY
ACBLIB			INITIATE OLC
ACCESS			/START
ACTIVE	A, ACT	ACT	/BROADCAST /DISPLAY /SWITCH

表 80. コマンド・キーワードとその同義語 (続き)

IMS キーワード	同義語	OM キーワード	このキーワードをサポートするコマンド
ADAPTER			QUERY OTMADESC
ADD			/RECOVER
ADDRESS			/DIAGNOSE
ADS			/STOP
AFFINITY	AFFIN、AFF	AFFIN	/DISPLAY /START
ALIAS			QUERY ODBM UPDATE ODBM
ALLENTRIES	ALLENT		/RECOVER
AOITOKEN	AOITKN	AOITKN	/DEQUEUE /DISPLAY /PSTOP
APDB			/TRACE MONITOR
APMQ			/TRACE MONITOR
APPC			/DISPLAY /PURGE /SECURE /START /STOP
AREA			/DBRECOVERY /DIAGNOSE /DISPLAY /RECOVER /START /STOP /VUNLOAD
ASR			QUERY MSLINK
ASSIGNMENT	ASMT	ASMT	/DISPLAY
ATTRIB			QUERY MEMBER
AUTO			/TRACE
AUTOARCH	ARCHIVE、 AUTOARC	AUTOARCH	/START /STOP
AUTOLOGON	AUTLGN		/DISPLAY
BACKUP	BU	BACKUP	/ERESTART /STOP /SWITCH
BALGRP	BALG		/DISPLAY
BANDWIDTH			QUERY MSLINK
BKERR			/DISPLAY
BLDL			INITIATE OLC
BLOCK			/DIAGNOSE
BUILDQ	BLDQ、BLDQS、 BUILDQS		/ERESTART /NRESTART

表 80. コマンド・キーワードとその同義語 (続き)

IMS キーワード	同義語	OM キーワード	このキーワードをサポートするコマンド
CAGROUP	CAGRP		/RECOVER
CANCEL			/STOP
CCTL	CC	CCTL	/DISPLAY
CHECKPOINT	CHECKPT、 CHKPOINT、 CHKPT	CHKPT	/ERESTART /NRESTART /SWITCH
CLASS	CLS	CLASS	/ASSIGN CREATE TRAN CREATE TRANDESC /DISPLAY /PSTOP /PURGE QUERY TRAN /START /STOP UPDATE TRAN
CMDAUTH			/ERESTART /NRESTART
CMDAUTHE			/ERESTART /NRESTART
CMTMODE			CREATE TRAN CREATE TRANDESC QUERY OTMATI
CNS			/COMPT /RCOMPT
COLDBASE	COLDB	COLDBASE	/ERESTART
COLDCOMM	COLDC	COLDCOMM	/ERESTART
COLDSESS			/CHANGE NODE UPDATE MSLINK
COLDSYS	COLDS	COLDSYS	/ERESTART
COMMIT			/MODIFY
COMP			/TRACE
COMPONENT	COMPT		/ASSIGN
CONTINUOUS	CONT		/RSTART
CONVERSATION	CONV	CONV	CREATE TRAN CREATE TRANDESC /DISPLAY /EXIT /RELEASE /SET
CONVRTR			QUERY OTMADESC
CPLOG			/CHANGE /DISPLAY
CPRI			/ASSIGN

表 80. コマンド・キーワードとその同義語 (続き)

IMS キーワード	同義語	OM キーワード	このキーワードをサポートするコマンド
CQS			/DISPLAY
CRD			/COMPT
DATA			QUEUE LTERM QUEUE TRAN
DATABASE	DATABASES, DB、DBS	DB	/DBDUMP /DBRECOVERY /DIAGNOSE /DISPLAY /LOCK /RECOVER /START /STOP /UNLOCK
DATAGROUP	DATAGRP	DATAGRP	/DBRECOVERY /START /STOP UPDATE
DATASTORE			QUERY ODBM UPDATE ODBM
DBALLOC			/START
DBD			/DISPLAY
DBDS			/RECOVER
DBDSGRP			/RECOVER
DBS			/DISPLAY MODIFY
DC			/DISPLAY /START /STOP
DCLWA			CREATE TRAN CREATE TRANDESC
DEFAULT			CREATE DBDESC CREATE PGMDESC CREATE TRANDESC QUERY DBDESC QUERY PGMDESC QUERY RTCDESC QUERY TRANDESC UPDATE DBDESC
DEFN			DELETE EXPORT IMPORT
DESCRIPTOR	DESC、L62DESC	DESC	/CHANGE /DELETE /DISPLAY /START /STOP

表 80. コマンド・キーワードとその同義語 (続き)

IMS キーワード	同義語	OM キーワード	このキーワードをサポートするコマンド
DIRECTORY	DIR	DIR	/CHANGE
DIRROUTE			CREATE TRAN CREATE TRANDESC
DOPT			CREATE PGM CREATE PGMDESC
DUMPQ	DUMPQS	DUMPQ	/CHECKPOINT /RTAKEOVER
EDITRTN			CREATE TRAN CREATE TRANDESC
EDITUC			CREATE TRAN CREATE TRANDESC
EMHBSZ			CREATE TRAN CREATE TRANDESC
EMHQ			/DISPLAY
ENDTIME			EXPORT
ERRORABORT			/RECOVER
ERRORCONT			/RECOVER
EXIT			/DISPLAY /TRACE
FDR			/CHANGE /DISPLAY
FMTLIB			INITIATE OLC
FORCE			/CLSDST /PSTOP /SWITCH
FORCSESS	FORC		/CHANGE
FORMAT	FMT		/ERESTART /NRESTART
FP			CREATE PGM CREATE PGMDESC CREATE TRAN CREATE TRANDESC
FPPROG			/PURGE
FPREGION	FPRGN	FPRGN	/PURGE
FPVIRTUAL	FPV	FPV	/DISPLAY
FRCABND			INITIATE OLC
FRCNRML			INITIATE OLC
FREEZE			/CHECKPOINT /RTAKEOVER

表 80. コマンド・キーワードとその同義語 (続き)

IMS キーワード	同義語	OM キーワード	このキーワードをサポートするコマンド
GLOBAL			/DBDUMP /DBRECOVERY QUERY TRAN /START /STOP
GPSB			CREATE PGM CREATE PGMDESC
GRPNAME			QUERY OTMATI
GRSNAME	GRSN、GRS		/START
HSB	HOTSTANDBY	HSB	/DISPLAY
HSSP			/DISPLAY
ICOMPONENT	ICOMPT		/ASSIGN
ID			/CHANGE /OPNDST
IMSCON		IMSCON	CREATE QUERY UPDATE
INDOUBT	IND		/DISPLAY
INPUT			/ASSIGN /DISPLAY /START /STOP /TRACE
INQ			CREATE RTC CREATE RTCDESC CREATE TRAN CREATE TRANDESC
INTERVAL	INT、INTV		/CHANGE /TRACE MONITOR
ISOLOG			/START
JOBNAME	JBN、JOBN		/PSTOP /START /STOP
LA			/TRACE MONITOR
LANG			CREATE PGM CREATE PGMDESC
LCT			CREATE TRAN CREATE TRANDESC
LE			DELETE UPDATE QUERY
LEAVEGR			/CHECKPOINT
LEAVEPLEX			/CHECKPOINT
LEVEL			/TRACE

表 80. コマンド・キーワードとその同義語 (続き)

IMS キーワード	同義語	OM キーワード	このキーワードをサポートするコマンド
LIBRARY			QUERY OLC
LIKE			CREATE DB CREATE DBDESC CREATE IMSCON CREATE PGM CREATE PGMDESC CREATE TRAN CREATE TRANDESC
LINE	LINES	LINE	/ASSIGN /BROADCAST /DEQUEUE /DIAGNOSE /DISPLAY /END /EXCLUSIVE /EXIT /IDLE /LOOPTEST /MONITOR /PSTOP /PURGE /RSTART /START /STOP /TEST /TRACE
LINK			/ACTIVATE /CHANGE /DIAGNOSE /DISPLAY /IDLE /MSASSIGN /PSTOP /RSTART /TRACE
LMCT	LCT	LCT	/ASSIGN
LOCAL			/DBDUMP /DBRECOVERY /MSASSIGN /START /STOP
LOGOND	LGND		/CHANGE /OPNDST
LOPEN			/RSTART
LPRI			/ASSIGN CREATE TRAN CREATE TRANDESC

表 80. コマンド・キーワードとその同義語 (続き)

IMS キーワード	同義語	OM キーワード	このキーワードをサポートするコマンド
LTERM	LTERMS	LTERM	/ASSIGN /BROADCAST DELETE LE /DEQUEUE /DIAGNOSE /DISPLAY /FORMAT /LOCK /MODIFY /PSTOP /PURGE QUERY LE QUERY OTMATI /RMxxxxxx /SET /START /STOP /UNLOCK UPDATE LE
LUNAME	LU、LUN	LU	/ALLOCATE /CHANGE /DEQUEUE /DISPLAY /EXIT /START /STOP /TRACE
MADSIOT			/START /STOP
MASTER			/BROADCAST /DISPLAY /RDISPLAY /SMCOPY
MAXRGN			/CHANGE CREATE TRAN CREATE TRANDESC
MEMBER			UPDATE ODBM
MODBLKS			INITIATE OLC
MODE	MODETABLE、 MODETBL		/ALLOCATE /CHANGE /DISPLAY /OPNDST
MODIFY			/DISPLAY
MODNAME			QUERY OTMATI
MODULE			/DIAGNOSE /TRACE

表 80. コマンド・キーワードとその同義語 (続き)

IMS キーワード	同義語	OM キーワード	このキーワードをサポートするコマンド
MONITOR	MON		/DISPLAY /TRACE
MSDBLOAD			/NRESTART
MSG	MESSAGE		/SMCOPY /TRACE
MSGAGE			/DISPLAY QUERY LTERM QUERY OTMATI
MSGTYPE			CREATE
MSLINK			QUERY UPDATE
MSNAME			/BROADCAST CREATE TRAN CREATE TRANDESC /DEQUEUE /DIAGNOSE /DISPLAY /MSASSIGN /MSVERIFY /PURGE /START /STOP
MSPLINK			/DISPLAY /MSASSIGN /PSTOP
MULTSIGN			/ERESTART /NRESTART

表 80. コマンド・キーワードとその同義語 (続き)

IMS キーワード	同義語	OM キーワード	このキーワードをサポートするコマンド
NAME			CREATE DB、CREATE DBDESC、 CREATE IMSCON CREATE OTMADESC、 CREATE PGM、CREATE PGMDESC、 CREATE RTC、CREATE RTCDESC、 DELETE DB、DELETE DBDESC、 DELETE OTMADESC、 DELETE PGM、DELETE PGMDESC、 DELETE RTC、DELETE RTCDESC、 DELETE TRAN、DELETE TRANDESC、 EXPORT、IMPORT INITIATE OLREORG、QUERY AREA、 QUERY DB、QUERY DBDESC、 QUERY IMSCON、QUERY IMSPLEX、 QUERY LTERM、QUERY MSLINK、 QUERY MSNAME、QUERY MSPLINK、 QUERY NODE、QUERY ODBM、 QUERY OTMADESC、 QUERY PGM、QUERY PGMDESC、 QUERY OLREORG、QUERY RTC、 QUERY RTCDESC、 QUERY STRUCTURE、QUERY TRAN、 QUERY TRANDESC、 QUERY USER、QUERY USERID、 QUEUE LTERM、 QUEUE TRAN、 TERMINATE OLREORG、 UPDATE AREA、UPDATE DATAGRP、 UPDATE DB、UPDATE DBDESC、 UPDATE IMSCON、UPDATE MSLINK、 UPDATE MSNAME、 UPDATE MSPLINK、 UPDATE OLREORG、UPDATE OTMADESC、 UPDATE PGM、UPDATE PGMDESC、 UPDATE RTC、UPDATE RTCDESC、 UPDATE TRAN、UPDATE TRANDESC
NOBACKOUT	NOBKO		/START
NOBMP			/ERESTART
NOBUILDQ	NBLDQ、NOBLDQ		/NRESTART
NOCHECK			/RECOVER
NOCMDAUTH			/ERESTART /NRESTART
NOCMDAUTHE			/ERESTART /NRESTART
NOCOMP			/TRACE
NOCQSSHUT			/CHECKPOINT
NODBALLOC			/START

表 80. コマンド・キーワードとその同義語 (続き)

IMS キーワード	同義語	OM キーワード	このキーワードをサポートするコマンド
NODE			/ACTIVATE /ASSIGN /BROADCAST /CHANGE /CLSDST /COMPT /DEQUEUE /DIAGNOSE /DISPLAY /END /EXCLUSIVE /EXIT /IDLE /LOCK /OPNDST /QUIESCE /START /STOP /TEST /TRACE /UNLOCK
NOFEOV			/DBDUMP /DBRECOVERY
NOOPEN			/START
NOPFA			/DBDUMP /DBRECOVERY /STOP
NOREVERSE			/RTAKEOVER
NOSAVE			/ASSIGN /CHANGE
NOSHUT	NOS		/IDLE
NOTRANAUTH			/ERESTART /NRESTART
NOTRDY			/COMPT /RCOMPT
NOUSER			/ERESTART /NRESTART
NPRI			/ASSIGN CREATE TRAN CREATE TRANDESC
OASN			/CHANGE /DISPLAY
ODBM			QUERY UPDATE
OFFLINE			/RECOVER

表 80. コマンド・キーワードとその同義語 (続き)

IMS キーワード	同義語	OM キーワード	このキーワードをサポートするコマンド
OLC			INITIATE QUERY TERMINATE
OLDS			/DISPLAY /START /STOP /SWITCH
OLREORG		OLREORG	INITIATE /INITIATE QUERY /QUERY TERMINATE /TERMINATE UPDATE /UPDATE
OPEN			/START

表 80. コマンド・キーワードとその同義語 (続き)

IMS キーワード	同義語	OM キーワード	このキーワードをサポートするコマンド
OPTION		OPTION	DELETE DB DELETE DBDESC DELETE OTMADESC DELETE PGM DELETE PGMDESC DELETE RTC DELETE RTCDESC DELETE TRAN DELETE TRANDESC /DIAGNOSE EXPORT IMPORT INITIATE OLC INITIATE OLREORG QUERY AREA QUERY LTERM QUERY OTMADESC QUEUE LTERM QUEUE TRAN TERMINATE OLREORG /TRACE UPDATE AREA UPDATE DATAGRP UPDATE DB UPDATE DBDESC UPDATE IMS UPDATE MSLINK UPDATE ODBM UPDATE OLREORG UPDATE PGM UPDATE PGMDESC UPDATE RTC UPDATE RTCDESC UPDATE TRAN UPDATE TRANDESC
OSAMGTF			/DISPLAY /TRACE
OTMA			/DISPLAY /SECURE /START /STOP
OTMADESC			CREATE DELETE QUERY UPDATE
OUTBND	OUTBOUND		/CHANGE

表 80. コマンド・キーワードとその同義語 (続き)

IMS キーワード	同義語	OM キーワード	このキーワードをサポートするコマンド
OUTPUT			/ASSIGN /DISPLAY /START /STOP /TRACE
OVERFLOWQ	OFLWQ	OVERFLOWQ	/DISPLAY
OVERRIDE	OVER		/ERESTART
PARLIM			/ASSIGN CREATE TRAN CREATE TRANDESC
PASSWORD	PASSWORDS、 PSWD、PSWDS	PSWD	/CHANGE /DELETE /MODIFY PREPARE /NRESTART
PCH			/COMPT /RCOMPT
PDS			/COMPT /RCOMPT
PGMTYPE			CREATE PGM CREATE PGMDESC
PHASE			INITIATE OLC
PI			/DISPLAY /TRACE
PITR			/RECOVER
PLCT			CREATE TRAN CREATE TRANDESC
PLCTTIME			CREATE TRAN CREATE TRANDESC
PLEXPARM			UPDATE IMS
PLMCT	PLCT	PLCT	/ASSIGN
POOL			/DISPLAY
PREPARE			/MODIFY
PRIORITY	PRTY		/DISPLAY

表 80. コマンド・キーワードとその同義語 (続き)

IMS キーワード	同義語	OM キーワード	このキーワードをサポートするコマンド
PROGRAM	PGM、PGMS、 PROG、 PROGRAMS、 PROGS	PGM	CREATE PGM CREATE PGMDESC CREATE TRAN CREATE TRANDESC DELETE LE DELETE PGM DELETE PGMDESC /DIAGNOSE DISPLAY /LOCK QUERY LE QUERY PGM QUERY PGMDESC /START /STOP /TRACE /UNLOCK UPDATE LE UPDATE PGM UPDATE PGMDESC
PRT			/COMPT /RCOMPT
PRTKN	PRK		/CHANGE CCTL
PSB			/DISPLAY QUERY ODBM /TRACE
PSWD			INITIATE OLC
PTERM	PTERMS	PTERM	/ASSIGN /BROADCAST /DEQUEUE /DISPLAY /END /EXCLUSIVE /EXIT /LOCK /LOOPTEST /MONITOR /PSTOP /PURGE /START /STOP /TEST /UNLOCK
PURGE			/CHECKPOINT /DEQUEUE /PSTOP

表 80. コマンド・キーワードとその同義語 (続き)

IMS キーワード	同義語	OM キーワード	このキーワードをサポートするコマンド
PURGE1	FIRST、 SINGLE、 SNGL		/DEQUEUE
Q	QS、 QUEUE、 QUEUES	Q	/DISPLAY /OPNDST
QCNT			/DISPLAY QUERY LTERM QUERY MSNAME QUERY TRAN
QMGR			/TRACE TABLE
QUIESCE			/CHECKPOINT
RCVTIME			/RECOVER
RCVTOKEN			/RECOVER
RDDSDSN			EXPORT
RDR			/COMPT /RCOMPT
READNUM			/RECOVER
READY			/COMPT /RCOMPT
RECOVER			CREATE TRAN CREATE TRANDESC
RECOVERY	REC	RECOVERY	/DISPLAY
RECOVGRP	RCVGRP		/RECOVER
REGION	REGIONS、 REG、 REGS、 MSGREG、 MSGREGS、 MSGREGION、 MSREGIONS、 THREAD	REGION	/ASSIGN /DIAGNOSE /DISPLAY /PSTOP /START /STOP /TRACE MONITOR
REMOTE			CREATE TRAN CREATE TRANDESC /DISPLAY UPDATE DBDESC
REMOVE	REM	REMOVE	/RECOVER
RESET			/CHANGE
RESIDENT			CREATE DB CREATE DBDESC CREATE PGM CREATE PGMDESC
RESP			CREATE TRAN CREATE TRANDESC
RTCODE	RTC	RTC	/DISPLAY /START /STOP

表 80. コマンド・キーワードとその同義語 (続き)

IMS キーワード	同義語	OM キーワード	このキーワードをサポートするコマンド
SAVE			/ASSIGN
SB			/START /STOP
SCOPE			IMPORT UPDATE AREA UPDATE DATAGRP UPDATE DB UPDATE TRAN
SCHD			/TRACE MONITOR
SCHDTYPE			CREATE PGM CREATE PGMDESC
SCIMEMBER			QUERY ODBM
SEGNO			/ASSIGN CREATE TRAN CREATE TRANDESC
SEGSIZE	SEGSZ	SEGSZ	/ASSIGN CREATE TRAN CREATE TRANDESC
SERIAL			CREATE TRAN CREATE TRANDESC
SERVGRP	SG	SERVGRP	/START /STOP

表 80. コマンド・キーワードとその同義語 (続き)

IMS キーワード	同義語	OM キーワード	このキーワードをサポートするコマンド
SET			CREATE DB CREATE DBDESC CREATE IMSCON CREATE OTMADESC CREATE PGM CREATE PGMDESC CREATE RTC CREATE RTCDESC CREATE TRAN CREATE TRANDESC /DIAGNOSE EXPORT INITIATE OLREORG /TRACE UPDATE DB UPDATE DBDESC UPDATE IMSCON、 UPDATE LE UPDATE MSLINK UPDATE MSNAME UPDATE MSPLINK UPDATE OLREORG UPDATE OTMADESC UPDATE PGM UPDATE PGMDESC UPDATE RTC UPDATE RTCDESC UPDATE TRAN UPDATE TRANDESC
SHAREDQ	SHRQ	SHAREDQ	/CQCHKPT /CQSET

表 80. コマンド・キーワードとその同義語 (続き)

IMS キーワード	同義語	OM キーワード	このキーワードをサポートするコマンド
SHOW			/DIAGNOSE QUERY AREA QUERY DB QUERY DBDESC QUERY IMS QUERY IMSPLEX QUERY LE QUERY LTERM QUERY MEMBER QUERY MSLINK QUERY MSNAME QUERY MSPLINK QUERY NODE QUERY ODBM QUERY OTMADESC QUERY OTMATI QUERY PGM QUERY PGMDESC QUERY POOL QUERY OLC QUERY OLREORG QUERY RTC QUERY RTCDESC QUERY STRUCTURE QUERY TRAN QUERY TRANDESC QUERY USER QUERY USERID
SHUTDOWN			/CQSET /DISPLAY
SIDE			/CHANGE
SIDL			CREATE TRAN CREATE TRANDESC
SIDR			CREATE TRAN CREATE TRANDESC
SLDSREAD			/START /STOP
SMEM			QUERY OTMADESC
SMSOPTS			/RECOVER
SNAP			/DIAGNOSE
SNAPQ			/CHECKPOINT
SNGLSIGN			/ERESTART /NRESTART
SOURCE			IMPORT
SPASZ			CREATE TRAN CREATE TRANDESC

表 80. コマンド・キーワードとその同義語 (続き)

IMS キーワード	同義語	OM キーワード	このキーワードをサポートするコマンド
SPATRUNC			CREATE TRAN CREATE TRANDESC
SQTT			/TRACE TABLE
SSM			/START
STAGLOBAL			/RECOVER
STALOCAL			/RECOVER
START	STA	START	/RECOVER UPDATE AREA UPDATE DATAGRP UPDATE DB UPDATE MSLINK UPDATE MSNAME UPDATE MSPLINK UPDATE ODBM UPDATE PGM UPDATE RTC UPDATE TRAN
STARTTIME			EXPORT
STATISTICS			/CHECKPOINT /CQUERY QUERY STRUCTURE
STATUS			/DISPLAY QUERY AREA QUERY DB QUERY IMSPLEX QUERY LTERM QUERY MEMBER QUERY MSLINK QUERY MSNAME QUERY MSPLINK QUERY NODE QUERY ODBM QUERY PGM QUERY OLREORG QUERY RTC QUERY TRAN QUERY USER

表 80. コマンド・キーワードとその同義語 (続き)

IMS キーワード	同義語	OM キーワード	このキーワードをサポートするコマンド
STOP	STO	STOP	/RECOVER UPDATE AREA UPDATE DATAGRP UPDATE DB UPDATE MSLINK UPDATE MSNAME UPDATE MSPLINK UPDATE ODBM UPDATE PGM UPDATE RTC UPDATE TRAN
STRUCTURE	STRUC	STRUCTURE	/CQCHKPT /CQQUERY /CQSET /DIAGNOSE /DISPLAY
SUBSYS	SUBSYSTEM、 SUBSYSTEMS	SUBSYS	/CHANGE /DISPLAY /START /STOP
SURVEILLANCE	SUR、SURV、 SURVEIL	SURV	/CHANGE /START /STOP
SUSPEND			/DEQUEUE
SYNCLEVEL	SYNCLV		/CHANGE QUERY OTMATI
SYNCSESS	SYNC		/CHANGE
SYSID			/BROADCAST /DISPLAY /MSASSIGN /MSVERIFY
SYSTEM			/CQCHKPT /SWITCH /UNLOCK
TABLE			/DISPLAY /TRACE
TAKEOVER	TKO、TKOVR		/TRACE
TARGET			EXPORT
TCO			/DISPLAY /TRACE
TDS			/COMPT /RCOMPT
TERMINAL	TER、TERM、 TERMINALS、 TERMS、TERS	TERMINAL	INITIATE OLC /SMCOPY

表 80. コマンド・キーワードとその同義語 (続き)

IMS キーワード	同義語	OM キーワード	このキーワードをサポートするコマンド
THREAD			/START /STOP
TIMEOUT	TIMO		/CHANGE /DISPLAY /TRACE
TIMEOVER			/DISPLAY
TMEMBER	TMEM	TMEM	/DEQUEUE /DISPLAY /EXIT QUERY OTMADESC QUERY OTMATI /START /STOP /TRACE
TPIPE	TPI		/DEQUEUE /DISPLAY QUERY OTMADESC QUERY OTMATI /START /STOP /TRACE
TPNAME	TP、TPN		/ALLOCATE /CHANGE /DEQUEUE /DISPLAY /START /STOP /TRACE
TRACE			/DISPLAY
TRACKING			/DISPLAY
TRACKING STATUS			/DISPLAY
TRANAUTH			/ERESTART /NRESTART
TRANCMD5			INITIATE OLC

表 80. コマンド・キーワードとその同義語 (続き)

IMS キーワード	同義語	OM キーワード	このキーワードをサポートするコマンド
TRANSACTION	TRANS、TRAN、 TRANSACTIONS、 TRANCODE、 TRANCODES、 TRS	TRAN	/ASSIGN /CHANGE CREATE TRAN CREATE TRANDESC DELETE LE DELETE TRAN DELETE TRANDESC /DEQUEUE /DIAGNOSE /DISPLAY /LOCK /MSASSIGN /PSTOP /PURGE QUERY LE QUERY OTMATI QUERY TRAN QUERY TRANDESC /SET /START /STOP /TRACE /UNLOCK UPDATE LE UPDATE TRAN UPDATE TRANDESC
TRANSTAT			CREATE PGM CREATE PGMDESC CREATE TRAN CREATE TRANDESC
TRAP			/DISPLAY /TRACE
TRKAUTOARCH	TRKARCH	TRKARCH	/START
TRS			/DISPLAY MODIFY

表 80. コマンド・キーワードとその同義語 (続き)

IMS キーワード	同義語	OM キーワード	このキーワードをサポートするコマンド
TYPE			/CHANGE CREATE IMSCON EXPORT IMPORT INITIATE OLC QUERY DB QUERY IMS QUERY IMSCON QUERY IMSPLEX QUERY MEMBER QUERY MSPLINK QUERY ODBM QUERY OTMADESC QUERY POOL QUERY STRUCTURE UPDATE IMSCON UPDATE ODBM
UDATA			/OPNDST
UDS			/COMPT /RCOMPT
UNITYPE			/TRACE
UNPLAN			/RTAKEOVER
UOR			/CHANGE /DISPLAY
USEDDBDS	USEAREA		/RECOVER
USER	SUBPOOL	USER	/ASSIGN /BROADCAST /CHANGE /CLSDST /COMPT /DEQUEUE /DIAGNOSE /DISPLAY /END /ERESTART /EXCLUSIVE /EXIT /NRESTART /OPNDST /QUIESCE /START /STOP /TEST /TRACE
USERD	USRD		/OPNDST


表 80. コマンド・キーワードとその同義語 (続き)

IMS キーワード	同義語	OM キーワード	このキーワードをサポートするコマンド
USERID			DELETE LE QUERY LE QUERY OTMATI UPDATE LE
VERIFY			/RECOVER
VGRS	VGR	VGR	/STOP
VID			/COMPT /RCOMPT
VOLUME			/TRACE
VTAMPOOL	VPL		/ASSIGN
WADS			/STOP /SWITCH
WFI			CREATE TRAN CREATE TRANDESC
WPM1			/COMPT
WPM2			/COMPT
WPM3			/COMPT
XRCTRACK			/START /STOP
XTRC	XTRACE、 EXTRACE		/DISPLAY TRACE

注:

¹ ISOLOG と TRKAUTOARCH は、RSR トラッキング・サブシステムに対してのみ有効です。

関連資料:

 [IMS コマンド言語変更機能 \(DFSCKWD0\) \(出口ルーチン\)](#)

第 3 章 DBCTL で有効なコマンドおよびキーワード

データベース制御 (DBCTL) 環境で有効なコマンドとキーワードがリストされています。

以下の表は、データベース制御 (DBCTL) 環境で有効なコマンドとキーワードをリストしています。すべてのコマンドとキーワードは、DB/DC 環境で有効です。

表 81. DBCTL で有効なコマンドおよびキーワード

コマンド	キーワード	トピック
/CHANGE	ABORT、AUTOLOGON、CCTL、COMMIT、FDR、OASN、PASSWORD、PRTKN、RESET、SUBSYS、TIMEOUT	147 ページの『第 12 章 /CHANGE コマンド』
/CHECKPOINT	ABDUMP、FREEZE、PURGE、STATISTICS	173 ページの『第 13 章 /CHECKPOINT コマンド』
CREATE	PGMDESC、PGM	199 ページの『第 19 章 CREATE コマンド』
/DBDUMP	DB、GLOBAL、LOCAL、NOFEOV、NOPFA	333 ページの『第 20 章 /DBDUMP コマンド』
/DBRECOVERY	AREA、DB、DATAGRP、GLOBAL、LOCAL、NOFEOV、NOPFA	341 ページの『第 21 章 /DBRECOVERY コマンド』
/DELETE	DB、PASSWORD、PGM	353 ページの『第 22 章 /DELETE コマンド』
DELETE	DB、DBDESC、DEFN、LE、PGM、PGMDESC	355 ページの『第 23 章 DELETE コマンド』
/DEQUEUE	AOITOKEN	433 ページの『第 24 章 /DEQUEUE コマンド』
/DIAGNOSE	AREA、ADDRESS、BLOCK、DB、JOBNAME、MODULE、OPTION、PGM、REGION、SET、SHOW、SNAP	443 ページの『第 25 章 /DIAGNOSE コマンド』
/DISPLAY	ACTIVE、AOITOKEN、AREA、BKERR、CCTL、CPLOG DB、DBD、FDR、FPVIRTUAL、HSSP、INDOUBT、MADSIOT、MODIFY、MONITOR、OASN、OLDS、OSAMGTF、PI、POOL、PGM、PSB、RECOVERY、REGION、SHUTDOWN、STATUS、SUBSYS、TABLE、TCO、TRACE、TRACKING STATUS、XTRC	491 ページの『第 26 章 /DISPLAY コマンド』
/ERESTART	CHECKPOINT、COLDDBASE、COLDSDS、FORMAT、NOBMP、OVERRIDE	755 ページの『第 28 章 /ERESTART コマンド』
EXPORT	DEFN、ENDTIME、NAME、OPTION、RDDSdsn、SET、STARTTIME、TARGET、TYPE	777 ページの『第 31 章 EXPORT コマンド』
IMPORT DEFN SOURCE(REPO RDDS)	DEFN、NAME、OPTION、RDDSdsn、SCOPE、SOURCE、TYPE	823 ページの『第 35 章 IMPORT DEFN SOURCE(REPO RDDS) コマンド』

表 81. DBCTL で有効なコマンドおよびキーワード (続き)

コマンド	キーワード	トピック
INITIATE	OLC, OLREORG	867 ページの『第 36 章 INITIATE コマンド』
/LOCK	DB, PGM	927 ページの『第 37 章 /LOCK コマンド』
/LOG		933 ページの『第 38 章 /LOG コマンド』
/MODIFY	ABORT, COMMIT, PASSWORD, PREPARE	937 ページの『第 40 章 /MODIFY コマンド』
/NRESTART	CHECKPOINT, FORMAT	/NRESTART コマンド (コマンド)
/PSTOP	AOITOKEN, JOBNAME, REGION	/PSTOP コマンド (コマンド)
QUERY	AREA, DB, DBDESC, IMS, LE, MEMBER, ODBM, OLC, OLREORG, PGM, PGMDESC, POOL, USEREXIT	QUERY コマンド (コマンド)
/RECOVER	ALLENTRIES, AREA, CAGROUP, DB, DBDS, DBDSGRP, ERRORABORT, ERRORCONT, NOCHECK, OFFLINE, PITR, RCVTIME, RCVTOKEN, READNUM, RECOVGRP, REMOVE, SMSOPTS, STAGLOBAL, STALOCAL, START, STOP, USEAREA, USEDBDS, VERIFY	/RECOVER コマンド (コマンド)
REFRESH	USEREXIT	REFRESH USEREXIT コマンド (コマンド)
/RMxxxxxx		/RMxxxxxx コマンド (コマンド)
/RTAKEOVER	DUMPQ, FREEZE, NOREVERSE, UNPLAN	/RTAKEOVER コマンド (コマンド)
/SSR		/SSR コマンド (コマンド)
/START	ACCESS, AREA, AUTOARCH, DB, DATAGRP, DBALLOC, GLOBAL, ISOLOG, JOBNAME, LOCAL, MADSIOT, NOBACKOUT, NODBALLOC, NOOPEN, OLDS, OPEN, PGM, REGION, SB, SERVGRP, SLDSREAD, SSM, SUBSYS, THREAD, TRKAUTOARCH, WADS, XRCTRACK	/START コマンド (コマンド)
/STOP	ABDUMP, ADS, AREA, AUTOARCH, CANCEL, DB, DATAGRP, GLOBAL, JOBNAME, LOCAL, MADSIOT, NOPFA, OLDS, PGM, REGION, SB, SERVGRP, SLDSREAD, SUBSYS, WADS, XRCTRACK	/STOP コマンド (コマンド)
/SWITCH	CHECKPOINT, OLDS, WADS	/SWITCH コマンド (コマンド)
TERMINATE	OLC, OLREORG	TERMINATE OLC コマンド (コマンド)
/TRACE	COMP, MONITOR, NOCOMP, OPTION, OSAMGTF, PI, PGM, PSB, SET, TABLE, TCO, VOLUME	/TRACE コマンド (コマンド)
/UNLOCK	DB, PGM	/UNLOCK コマンド (コマンド)

表 81. DBCTL で有効なコマンドおよびキーワード (続き)

コマンド	キーワード	トピック
UPDATE	AREA、 DB、 DBDESC、 DATAGRP、 IMS、 LE、 ODBM、 OLREORG、 PGM、 PGMDESC、 POOL	UPDATE コマンド (コマンド)
/VUNLOAD	AREA	/VUNLOAD コマンド (コマンド)

第 4 章 DCCTL で有効なコマンドおよびキーワード

データ通信制御 (DCCTL) 環境で有効なコマンドとキーワードのがリストされています。

以下の表は、データ通信制御 (DCCTL) 環境で有効なコマンドとキーワードをリストしています。すべてのコマンドとキーワードは、DB/DC 環境で有効です。

表 82. DCCTL で有効なコマンドおよびキーワード

コマンド	キーワード	トピック
/ACTIVATE	LINK、NODE	113 ページの『第 7 章 /ACTIVATE コマンド』
/ALLOCATE	LUNAME、MODE、TPNAME	115 ページの『第 8 章 /ALLOCATE コマンド』
/ASSIGN	CLASS、COMPONENT、CPRI、 COMPONENT、INPUT、LINE、LCT、LPRI、 LTERM、NODE、NOSAVE、NPRI、 OUTPUT、PARLIM、PLCT、PTERM、 REGION、SAVE、SEGNO、SEGSIZE、 TRANSACTION、USER、VTAMPOOL	117 ページの『第 9 章 /ASSIGN コマンド』
/BROADCAST	ACTIVE、LINE、LTERM、MASTER、 MSNAME、NODE、PTERM、SYSID、USER	139 ページの『第 10 章 /BROADCAST コマンド』
/CANCEL		145 ページの『第 11 章 /CANCEL コマンド』
/CHANGE	APPC、ASR、AUTOLOGON、COLDSESS、 CPLOG、DESCRIPTOR、DIRECTORY、 FORCSESS、ID、INTERVAL、LINK、 LOGOND、LUNAME、MAXRGN、MODE、 NODE、NOSAVE、OASN、OUTBND、 PASSWORD、RESET、SAVE、SIDE、 SUBSYS、SURVEILLANCE、SYNCLEVEL、 SYNCSSESS、TIMEOUT、TPNAME、 TRANSACTION、TYPE、UOR、USER	147 ページの『第 12 章 /CHANGE コマンド』
/CHECKPOINT	ABDUMP、DUMPQ、FREEZE、LEAVEPLEX、 NOCQSSHUT、PURGE、QUIESCE、SNAPQ、 STATISTICS	173 ページの『第 13 章 /CHECKPOINT コマンド』
/CLSDST	FORCE、NODE、USER	181 ページの『第 14 章 /CLSDST コマンド』
/COMPT	CNS、CRD、NODE、NOTRDY、PCH、 PDS、PRT、RDR、READY、TDS、UDS、 USER、VID、WPM1、WPM2、WPM3	185 ページの『第 15 章 /COMPT コマンド』
/CQCHKPT	SHAREDQ、STRUCTURE、SYSTEM	189 ページの『第 16 章 /CQCHKPT コマンド』
/CQQUERY	STATISTICS、STRUCTURE	193 ページの『第 17 章 /CQQUERY コマンド』

表 82. DCCTL で有効なコマンドおよびキーワード (続き)

コマンド	キーワード	トピック
/CQSET	SHAREDQ、 SHUTDOWN、 STRUCTURE	197 ページの『第 18 章 /CQSET コマンド』
CREATE	OTMADESC、 PGM、 PGMDESC、 RTC、 RTCDESC、 TRAN、 TRANDESC	199 ページの『第 19 章 CREATE コマンド』
/DELETE	LINE、 LTERM、 NODE、 PASSWORD、 PGM、 PTERM、 TERMINAL、 TRANSACTION	353 ページの『第 22 章 /DELETE コマンド』
DELETE	LE、 OTMADESC、 PGM、 PGMDESC、 RTC、 RTCDESC、 TRAN、 TRANDESC	355 ページの『第 23 章 DELETE コマンド』
/DEQUEUE	AOITOKEN、 LINE、 LTERM、 LUNAME、 MSNAME、 NODE、 PTERM、 PURGE、 PURGE1、 SUSPEND、 TMEMBER、 TPIPE、 TPNAME、 TRANSACTION、 USER	433 ページの『第 24 章 /DEQUEUE コマンド』
/DIAGNOSE	ADDRESS、 AOSLOG、 BLOCK、 JOBNAME、 LINE、 LINK、 LTERM、 MODULE、 MSNAME、 NODE、 OPTION、 PGM、 REGION、 RM、 SET、 SHOW、 SNAP、 STRUCTURE、 TRAN、 USER	443 ページの『第 25 章 /DIAGNOSE コマンド』
/DISPLAY	ACT、 AFFIN、 AOITKN、 APPC、 ASMT、 AUTOLOGON、 BALGRP、 CLASS、 CONVERSATION、 CPLOG、 CQS、 DC、 DESCRIPTOR、 EMHQ、 EXIT、 HSB、 INPUT、 LINE、 LINK、 LTERM、 LUNAME、 MASTER、 MODE、 MODIFY、 MONITOR、 MSGAGE、 MSNAME、 MSPLINK、 NODE、 OASN、 OLDS、 OTMA、 OUTPUT、 OVERFLOWQ、 PGM、 POOL、 PRIORITY、 PGM、 PSB、 PTERM、 Q、 QCNT、 REGION、 REMOTE、 RTCODE、 SHUTDOWN、 STATUS、 STRUCTURE、 SUBSYS、 SYSID、 TABLE、 TCO、 TIMEOUT、 TIMEOVER、 TMEMBER、 TPIPE、 TPNAME、 TRACE、 TRACKING STATUS、 TRANSACTION、 TRAP、 UOR、 USER、 XTRC	491 ページの『第 26 章 /DISPLAY コマンド』
/END	LINE、 NODE、 PTERM、 USER	751 ページの『第 27 章 /END コマンド』
/ERESTART	BACKUP、 BUILDQ、 CHECKPOINT、 CMDAUTH、 CMDAUTHE、 COLDCOMM、 COLDSYS、 FORMAT、 MULTSIGN、 NOBMP、 NOCMDAUTH、 NOCMDAUTHE、 NOPASSWORD、 NOTERMINAL、 NOTRANAUTH、 NOTRANCMDs、 NOUSER、 OVERRIDE、 PASSWORD、 SNGLSIGN、 TERMINAL、 TRANAUTH、 TRANCMDs、 USER	755 ページの『第 28 章 /ERESTART コマンド』
/EXCLUSIVE	LINE、 NODE、 PTERM、 USER	769 ページの『第 29 章 /EXCLUSIVE コマンド』

表 82. DCCTL で有効なコマンドおよびキーワード (続き)

コマンド	キーワード	トピック
/EXIT	CONVERSATION、LINE、NODE、PTERM、USER	773 ページの『第 30 章 /EXIT コマンド』
/FORMAT	LTERM	811 ページの『第 32 章 /FORMAT コマンド』
/HOLD		815 ページの『第 33 章 /HOLD コマンド』
/IDLE	LINE、LINK、NODE、NOSHUT	817 ページの『第 34 章 /IDLE コマンド』
IMPORT DEFN SOURCE(REPO RDDS)	DEFN、NAME、OPTION、RDDS SCOPE、SOURCE、TYPE	823 ページの『第 35 章 IMPORT DEFN SOURCE(REPO RDDS) コマンド』
INITIATE	OLC、OLREORG	867 ページの『第 36 章 INITIATE コマンド』
/LOCK	LTERM、NODE、PGM、PTERM、 TRANSACTION	927 ページの『第 37 章 /LOCK コマンド』
/LOG		933 ページの『第 38 章 /LOG コマンド』
/LOOPTEST	LINE、PTERM	935 ページの『第 39 章 /LOOPTEST コマンド』
/MODIFY	ABORT、COMMIT、LTERM、PASSWORD、 PREPARE、TERMINAL、TRANCMDS	937 ページの『第 40 章 /MODIFY コマンド』
/MONITOR	LINE、PTERM	945 ページの『第 41 章 /MONITOR コマンド』
/MSASSIGN	LINK、LOCAL、MSNAME、MSPLINK、 SYSID、TRANSACTION	947 ページの『第 42 章 /MSASSIGN コマンド』
/MSVERIFY	MSNAME、SYSID	951 ページの『第 43 章 /MSVERIFY コマンド』
/NRESTART	BUILDQ、CHECKPOINT、CMDAUTH、 CMDAUTHE、FORMAT、MULTSIGN、 NOBUILDQ、NOCMDAUTH、 NOCMDAUTHE、NOPASSWORD、 NOTERMINAL、NOTRANAUTH、 NOTRANCMDS、NOUSER、PASSWORD、 SNGLSIGN、TERMINAL、TRANAUTH、 TRANCMDS、USER	/NRESTART コマンド (コマンド)
/OPNDST	ID、LOGOND、MODE、NODE、Q、 UDATA、USER、USERD	/OPNDST コマンド (コマンド)
/PSTOP	AOITOKEN、CLASS、FORCE、JOBNAME、 LINE、LINK、LTERM、MSPLINK、PTERM、 PURGE、REGION、TRANSACTION	/PSTOP コマンド (コマンド)
/PURGE	APPC、CLASS、FPPROG、FPREGION、 LINE、LTERM、MSNAME、PTERM、 TRANSACTION	/PURGE コマンド (コマンド)

表 82. DCCTL で有効なコマンドおよびキーワード (続き)

コマンド	キーワード	トピック
QUERY	IMS、LE、LTERM、MEMBER、MSLINK、MSNAME、MSPLINK、NODE、OLC、OTMADESC、OTMATI、PGM、PGMDESC、RTC、RTCDESC、TRAN、TRANDESC、USER、USEREXIT、USERID	QUERY コマンド (コマンド)
QUEUE	LTERM、TRAN	QUEUE コマンド (コマンド)
/QUIESCE	NODE、USER	/QUIESCE コマンド (コマンド)
/RCLSDST		/RCLSDST コマンド (コマンド)
/RCOMPT	CNS、NOTRDY、PCH、PDS、PRT、RDR、READY、TDS、UDS、VID	/RCOMPT コマンド (コマンド)
/RDISPLAY	MASTER	/RDISPLAY コマンド (コマンド)
REFRESH	USEREXIT	REFRESH USEREXIT コマンド (コマンド)
/RELEASE	CONVERSATION	/RELEASE コマンド (コマンド)
/RESET		/RESET コマンド (コマンド)
/RMxxxxxx	LTERM	/RMxxxxxx コマンド (コマンド)
/RSTART	CONTINUOUS、LINE、LINK、LOPEN、MODE、MSPLINK、NODE、PTERM、USER	/RSTART コマンド (コマンド)
/RTAKEOVER	DUMPQ、FREEZE、NOREVERSE、UNPLAN	/RTAKEOVER コマンド (コマンド)
/SECURE	APPC、OTMA	/SECURE コマンド (コマンド)
/SET	CONVERSATION、LTERM、TRANSACTION	/SET コマンド (コマンド)
/SIGN		/SIGN コマンド (コマンド)
/SMCOPY	MASTER、TERMINAL	/SMCOPY コマンド (コマンド)
/SSR		/SSR コマンド (コマンド)
/START	AFFINITY、APPC、AUTOARCH、CLASS、DC、DESC、GRSNAME、INPUT、ISOLOG、JOBNAME、LINE、LTERM、LUNAME、MSNAME、NODE、OLDS、OTMA、OUTPUT、PGM、PTERM、REGION、RTCODE、SERVGRP、SLDSREAD、SSM、SUBSYS、SURVEILLANCE、TMEMBER、TPIPE、TPNAME、TRANSACTION、TRKAUTOARCH、USER、VGR、WADS、XRCTRACK	/START コマンド (コマンド)
/STOP	ABDUMP、APPC、AUTOARCH、BACKUP、CANCEL、CLASS、DESC、DC、INPUT、JOBNAME、LINE、LTERM、LUNAME、MSNAME、NODE、OLDS、OTMA、OUTPUT、PGM、PTERM、REGION、RTCODE、SERVGRP、SLDSREAD、SUBSYS、SURVEILLANCE、THREAD、TMEMBER、TPIPE、TPNAME、TRANSACTION、USER、VGR、WADS、XRCTRACK	/STOP コマンド (コマンド)

表 82. DCCTL で有効なコマンドおよびキーワード (続き)

コマンド	キーワード	トピック
/SWITCH	ABDUMP、ACTIVE、BACKUP、CHECKPOINT、FORCE、OLDS、SYSTEM、WADS	/SWITCH コマンド (コマンド)
TERMINATE	OLC	TERMINATE OLC コマンド (コマンド)
/TEST	LINE、NODE、PTERM、USER	/TEST コマンド (コマンド)
/TRACE	AUTO、EXIT、INPUT、LEVEL、LINE、LINK、LUNAME、MODULE、MONITOR、MSG、NODE、OPTION、OUTPUT、PGM、SET、TABLE、TAKEOVER、TCO、TIMEOUT、TMEMBER、TPIPE、TPNAME、TRANSACTION、TRAP、UNITYPE、USER、VOLUME	/TRACE コマンド (コマンド)
/UNLOCK	LTERM、NODE、PGM、PTERM、SYSTEM、TRANSACTION	/UNLOCK コマンド (コマンド)
UPDATE	IMS、LE、MSLINK、MSNAME、MSPLINK、OTMADESC、PGM、PGMDESC、POOL、RTC、RTCDESC、TRAN、TRANDESC	UPDATE コマンド (コマンド)

第 5 章 予約語リスト

一部の語は、IMS コマンドにのみ使用され、予約されています。

以下の表は、トランザクションまたはデータベースのような、リソースに名前を付けるのに使用できない語のリストです。以下の表にリストされている語は、IMS コマンド用としてのみ使用できる予約語です。

表 83. IMS コマンドの場合にのみ使用および予約されるワード

A	ABDUMP	ABORT	ACCESS
ACT	ACTIV	ACTIVATE	ACTIVE
ADDS	ADS	AFF	AFFIN
AFFINITY	AFTER	AOITKN	APDB
APMQ	AOITOKEN	ALL	ALLENTRIES
ALLENT	ALLOC	ALLOCATE	ALLOCF
ALLOCS	APPC	ARCHIVE	AREA
ASMT	ASR	ASSIGN	ASSIGNMENT
AUTO	AUTOARC	AUTOARCH	AUTOLOGON
AUTOLGN	AUTOSR	BACKOUT	BACKUP
BALG	BALGRP	BKERR	BLDQ
BLDQS	BROADCAST	BU	BUILDQ
BUILDQS	C1INOP	C2INOP	C3INOP
C4INOP	CAGROUP	CAGRP	CANCEL
CC	CCTL	CHANGE	CHECKPOINT
CHECKPT	CHKPOINT	CHKPT	CHNGS
CLASS	CLS	CLSDST	CMDAUTH
CMDAUTHE	CNS	COLDB	COLDBASE
COLDC	COLDCOMM	COLDS	COLDSESS
COLDSYS	COMMIT	COMP	COMPINOP
COMPONENT	COMPT	CON	CONT
CONTINUOUS	CONV	CONVACT	CONVERSATION
CONVHLD	CPRI	CQCHKPT	CQQUERY
CPLOG	CQC	CQQ	CQS
CQSET	CRD	DATABASE	DATABASES
DATAGROUP	DATAGRP	DB	DBALLOC
DBD	DBDS	DBDSGRP	DBDUMP
DBR	DBRECOVERY	DBS	DC
DEACT	DEADQ	DELETE	DELS
DEQUEUE	DESC	DESCRIPTOR	DL/I
DLOG	DIS	DISP	DISPLAY
DIR	DIRECTORY	DMS	DONE

表 83. IMS コマンドの場合にのみ使用および予約されるワード (続き)

DUMPQ	DUMPQS	EEQE	EMHQ
END	ERESTART	ERRORCONT	EXCL
EXCLUSIVE	EXIT	EXTRACE	FAST
FDR	FIRST	FMS	FMT
FOR	FORC	FORCE	FORCES
FORCSESS	FORMAT	FPPROG	FPREGION
FPRGN	FPV	FPVIRTUAL	FREEZE
GLOBAL	GRS	GRSN	GRSNAME
HOLD	HOTSTANDBY	HSB	HSSP
IAM	IC	ICOMPONENT	ICOMPT
ID	IDCO	IDLE	IND
INDOUBT	INOP	INPUT	INQONLY
INT	INTERVAL	INTV	IOVF
ISOLOG	JBN	JOB	JOBNAME
KEY	LA	LATC	LCT
LEAVEGR	LEVEL	LGND	LINE
LINES	LINK	LMCT	LOC
LOCAL	LOCK	LOG	LOGOND
LOOPTEST	LOPEN	LOST	LPRI
LRTT	LTERM	LTERMS	LU
LUMI	LUN	LUNAME	MADSIOT
MASTER	MAXRGN	MESSAGE	MFST
MFSTEST	MODE	MODETABLE	MODETBL
MODIFY	MODS	MODULE	MON
MONITOR	MSASSIGN	MSDB	MSDBLOAD
MSG	MSGAGE	MSGREG	MSGREGION
MSGREGIONS	MSGREGS	MSNAME	MSPLINK
MSVERIFY	MULTSIGN	NBLDQ	NOBACKOUT
NOBKO	NOBLDQ	NOBMP	NOBUILDQ
NOCHECK	NOCMDAUTH	NOCMDAUTHE	NOCOMP
NODBALLOC	NODE	NOFEOV	NOIN
NONE	NOOUT	NOPASSWORD	NOPFA
NOPSWD	NOQUEUE	NOREVERSE	NOS
NOSAVE	NOSHUT	NOTER	NOTERM
NOTERMINAL	NOTINIT	NOTOPEN	NOTRANAUTH
NOTRANCMD	NOTRDY	NOUSER	NPRI
NRESTART	OASN	オフ	OFFLINE
OFR	OLDS	OLREORG	ON
OPNDST	OPTION	OSAMGTF	OTMA
OTMT	OUTPUT	OVER	OVERFLOWQ
OVERRIDE	OVFLWQ	PAGE	PARLIM

表 83. IMS コマンドの場合にのみ使用および予約されるワード (続き)

PASSWORD	PASSWORDS	PCH	PDS
PGM	PGMS	PI	PITR
PLCT	PLMCT	POOL	PREL
PREO	PREPARE	PRI	PRIMARY
PRIORITY	PRK	PROG	PROGRAM
PROGRAMS	PROGS	PRST	PRT
PRTKN	PRTY	PSB	PSS
PSTOP	PSTOPPED	PSWD	PSWDS
PTERM	PTERMS	PUR	PURGE
PURGE1	Q	QCNT	QMGR
QRTT	QS	QUEUE	QUEUES
QUI	QUIESCE	RCLSDST	RCOMPT
RCS	RCVTIME	RCVTOKEN	RDISPLAY
RDR	READNUM	READY	RECOVERY
RECOVGRP	REG	REGION	REGIONS
REGS	RELEASE	RELREQ	REMOTE
REMOVE	RESET	RESP	RESPINP
RESYNC	RETR	RMCHANGE	RMDELETE
RMGENJCL	RMINIT	RMLIST	RMNOTIFY
RSTART	RTAKEOVER	RTC	RTCODE
SAVE	SB	SCHD	SEC
SECURE	SECURITY	SEGNO	SEGSIZE
SEGSZ	SERVGRP	SET	SG
SHAREDQ	SHRQ	SHUT	SHUTDOWN
SIDE	SIGN	SIMLOGON	SINGLE
SMCOPY	SNAPQ	SNGL	SNGLSIGN
SQTT	SSM	SSR	STAGLOBAL
STALOCAL	STA	START	STATIC
STATISTICS	STATUS	STO	STOP
STOPPED	STRG	STRUC	STRUCTURE
SUB	SUBS	SUBPOOL	SUBSYS
SUBSYSTEMEMBER	SUBSYSTEM	SUBSYSTEMS	SUR
SURV	SURVEIL	SURVEILLANCE	SUSPEND
SWITCH	SYNC	SYNLEVEL	SYNCLV
SYNCSESS	SYSID	SYSTEM	TABLE
TAKEOVER	TCO	TDS	TER
TERM	TERMINAL	TERMINALS	TERMINATE
TERMS	TERS	TEST	THREAD
TIMEOUT	TIMEOVER	TIMO	TKO
TKOTRA	TKOVR	TMEM	TMEMBER
TO	TP	TPI	TPIPE

表 83. IMS コマンドの場合にのみ使用および予約されるワード (続き)

TPN	TPNAME	TRA	TRACE
TRACKING	TRACKING STATUS	TRAN	TRANAUTH
TRANCMD5	TRANCODE	TRANCODES	TRANS
TRANSACTION	TRANSACTIONS	TRAP	TRKARCH
TRKAUTOARCH	TRS	TYPE	UDATA
UDS	UNITYPE	UNL	UNLOCK
UNPLAN	UOR	USEDDBDS	USER
USERD	USRD	VERIFY	VGR
VGRS	VID	VIR	VOLUME
VPL	VTAMPOOL	VUNLOAD	WADS
WPM1	WPM2	WPM3	XKEY
XTRC	XTRACE		

第 6 章 ETO で有効な IMS タイプ 1 コマンド

ETO の LTERM、ノード、およびユーザーに対して有効なコマンドがリストされています。

以下の表には、ETO の LTERM、ノード、およびユーザーに対して有効なタイプ 1 コマンドがリストされています。

表 84. ETO で有効な IMS タイプ 1 コマンド

コマンド	有効な動的 LTERM	有効な動的ノード	有効な動的ユーザー
/ACTIVATE		X	
/ASSIGN	X ¹		X ²
/BROADCAST	X	X	X
/CHANGE		X	X
/CLSDST		X	X
/COMPT		X	X
/DEQUEUE	X	X	X
/DISPLAY	X	X	X
/END			X
/EXCLUSIVE			X
/EXIT		X	X
/FORMAT	X		
/IDLE		X	
/LOCK	X	X	
/MODIFY	X		
/OPNDST		X	
/PSTOP	X		
/PURGE	X		
/QUIESCE		X	X
/RMxxxxxx	X		
/RSTART		X	X
/SET	X		
/SIGN			X
/START	X	X	X
/STOP	X	X	X
/TEST			X
/TRACE		X	
/UNLOCK	X	X	

注:

1. /ASSIGN LTERM USER にのみ有効
2. /ASSIGN USER にのみ有効

第 7 章 /ACTIVATE コマンド

/ACTIVATE コマンドは、VTAM "VARY NET, ACTIVE" コマンドを指定して VTAM ノードまたは MSC リンクを活動化するために使用します。

/ACTIVATE は、また、/IDLE コマンドで設定された条件を取り消す場合にも使用されます。

サブセクション:

- 『環境』
- 『構文』
- 『キーワード』
- 114 ページの『使用上の注意』
- 114 ページの『例』

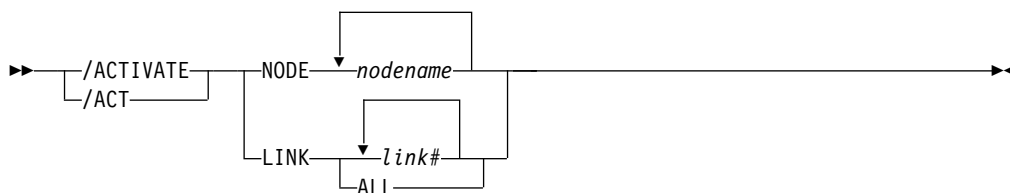
環境

以下の表には、コマンドおよびキーワードを使用することができる環境 (DB/DC、DBCTL、および DCCTL) がリストされています。

表 85. /ACTIVATE コマンドおよびキーワードの有効環境

コマンド/キーワード	DB/DC	DBCTL	DCCTL
/ACTIVATE	X		X
LINK	X		X
NODE	X		X

構文



キーワード

以下のキーワードは /ACTIVATE コマンドに適用されます。

LINK

活動化される MSC リンクを指定します。

NODE

活動化する VTAM ノードを指定します。

使用上の注意

/ACTIVATE は、IMS VTAM 入出力タイムアウト検出機能で使用されます。

このコマンドは、バッチ SPOC ユーティリティーを使用する IMSplex に対して発行できます。

例

以下に示すのは /ACTIVATE コマンドの例です。

/ACTIVATE コマンドの例 1

入力 ET:

```
/ACTIVATE LINK 1
```

応答 ET:

```
DFS058I  ACTIVATE COMMAND COMPLETED
```

説明: リンク 1 が活動化されました。

/ACTIVATE コマンドの例 2

入力 ET:

```
/ACTIVATE NODE ABC
```

応答 ET:

```
DFS058I  ACTIVATE COMMAND COMPLETED
```

説明: ノード ABC が活動化されました。

第 8 章 /ALLOCATE コマンド

LU 6.2 装置が使用可能であるときには、/ALLOCATE コマンドは非同期の出力を送達するために使用されます。このコマンドは、この目的のためにリモート LU 6.2 装置で発信できます。

/ALLOCATE は、VTAM 端末用の /OPNDST コマンドに似た複数セグメント・コマンドです。このコマンドを使用すると、IMS は、指定された LUNAME および TPNAME を宛先とする出力が IMS 内でキューに入れられている場合に、その LUNAME および TPNAME に会話を割り振ります。そのような出力が存在しない場合、コマンドは無効となり、(非共用キュー環境では) エラー・メッセージが出されます。

サブセクション:

- 『環境』
- 『構文』
- 『キーワード』
- 116 ページの『使用上の注意』

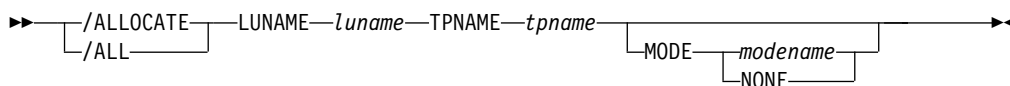
環境

以下の表には、コマンドおよびキーワードを使用することができる環境 (DB/DC、DBCTL、および DCCTL) がリストされています。

表 86. /ALLOCATE コマンドおよびキーワードの有効環境

コマンド/キーワード	DB/DC	DBCTL	DCCTL
/ALLOCATE	X		X
LUNAME	X		X
MODE	X		X
TPNAME	X		X

構文



キーワード

以下のキーワードは ALLOCATE コマンドに適用されます。

LUNAME

割り振られる LU 6.2 アプリケーション・プログラムの LU 名を指定します。ネットワーク修飾 LU 名は、LUNAME キーワードではオプションです。

MODE

セッション操作特性を判別するために VTAM が使用する LOGON MODE テーブル項目を識別します。MODE キーワード・パラメーターの 1 つとして使用できる NONE は、MODE フィールドをヌル状態にリセットします。

TPNAME

割り振られる LU 6.2 アプリケーション・プログラムの TP 名を指定します。

使用上の注意

/ALLOCATE には、メッセージ終結 (EOM) 標識が必要です。最終セグメントより前のすべてのセグメントには、セグメント終結 (EOS) 標識が含まれていなければなりません。

/ALLOCATE コマンドの構文検査が正常に完了すると、DFS058 ALLOCATE COMMAND COMPLETED メッセージが出され、非同期にコマンドの処理が継続します。

このコマンドは、バッチ SPOC ユーティリティを使用する IMSplex に対して発行できます。

関連資料:

71 ページの『第 2 章 コマンド・キーワードとその同義語』

第 9 章 /ASSIGN コマンド

/ASSIGN は、さまざまな IMS リソース間の関係を変更し、IMS システム定義時に指定されている特定の値をリセットします。

サブセクション:

- 『環境』
- 118 ページの『構文』
- 119 ページの『キーワード』
- 128 ページの『使用上の注意』
- 129 ページの『IMSplex における /ASSIGN』
- 131 ページの『同等の IMS タイプ 2 コマンド』
- 132 ページの『例』

環境

以下の表には、コマンドおよびキーワードを使用することができる環境 (DB/DC、DBCTL、および DCCTL) がリストされています。

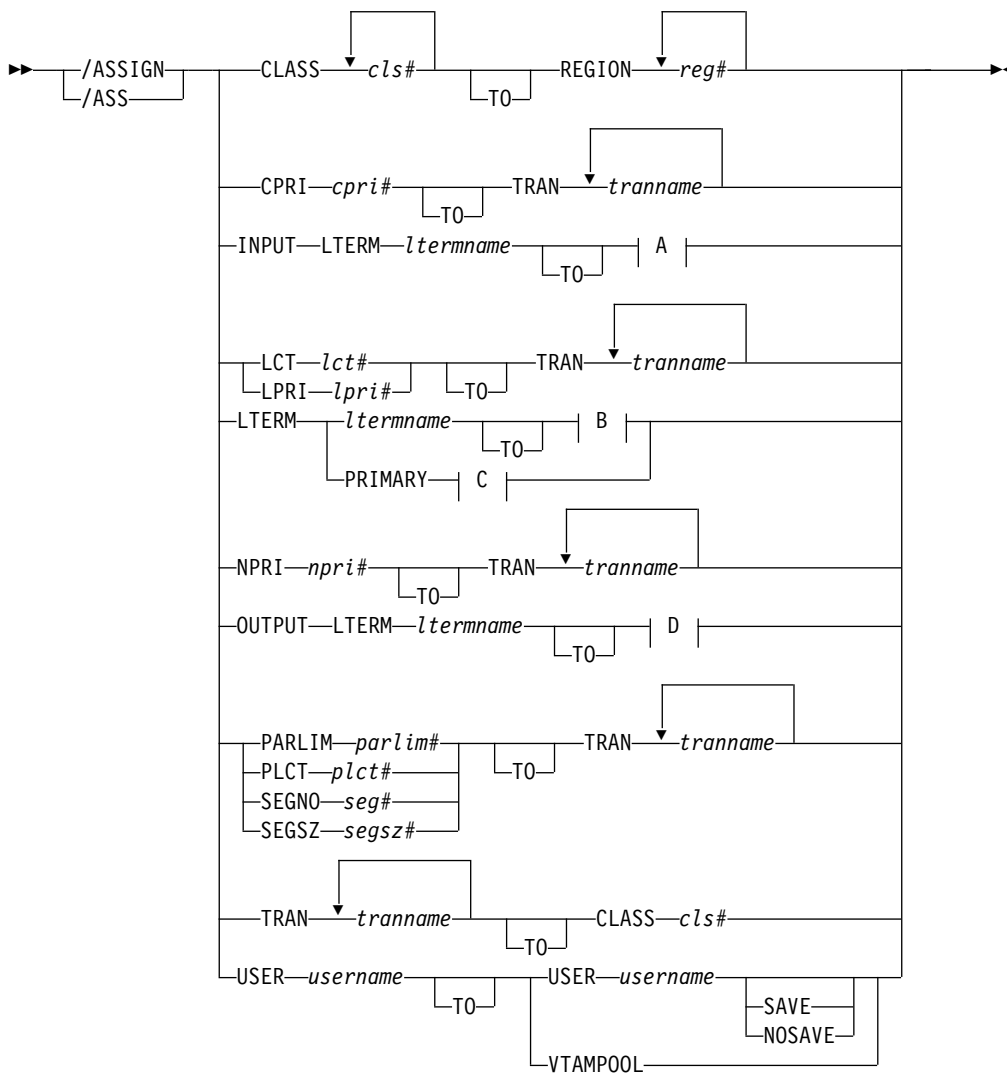
表 87. /ASSIGN コマンドおよびキーワードの有効環境

コマンド/キーワード	DB/DC	DBCTL	DCCTL
/ASSIGN	X		X
CLASS	X		X
COMPONENT	X		X
CPRI	X		X
ICOMPONENT	X		X
INPUT	X		X
LINE	X		X
LCT	X		X
LPRI	X		X
LTERM	X		X
NODE	X		X
NOSAVE	X		X
NPRI	X		X
OUTPUT	X		X
PARLIM	X		X
PLCT	X		X
PTERM	X		X
REGION	X		X
SAVE	X		X
SEGNO	X		X

表 87. /ASSIGN コマンドおよびキーワードの有効環境 (続き)

コマンド/キーワード	DB/DC	DBCTL	DCCTL
SEGSZ	X		X
TRAN	X		X
USER	X		X
VTAMPOOL	X		X

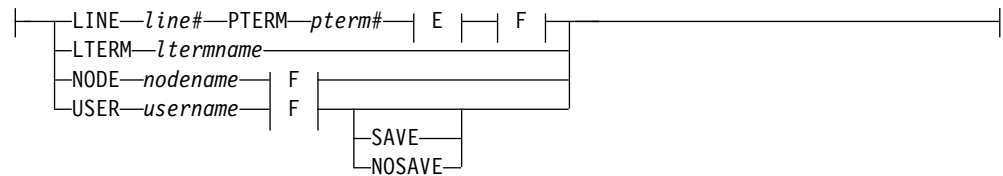
構文



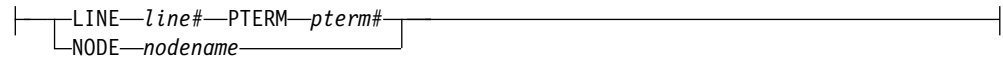
A:



B:



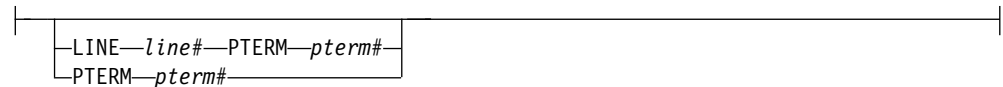
C:



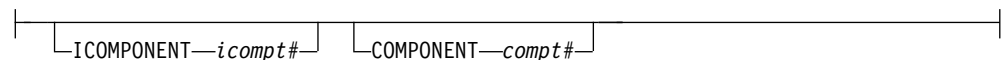
D:



E:



F:



キーワード

/ASSIGN コマンドでは、以下のキーワードを指定できます。

CLASS

メッセージ処理領域がスケジュールできるトランザクションのクラス、またはトランザクションのメッセージ処理クラスを指定します。

/ASSIGN CLASS cls# (TO) REGION reg# コマンドには、最大 4 つまでの CLASS パラメーターを組み込むことができます。また、このコマンドは以前に存在したクラスの値を置き換えます。有効な CLASS パラメーターの値は、1 から 999 までの数値です。

静的トランザクションに関しては、CLASS パラメーター (cls#) は、TRANSACT マクロ・ステートメントを使用して、システム定義により初期設定されます。CPI Communications ドリブ・トランザクションに関しては、初期値は TP プロファイルより入手されます。

COMPONENT

論理端末への出力を物理端末の特定コンポーネントへダイレクトすることができます。COMPONENT パラメーターは、1、2、3、または 4 の値をとることができます、出力を受け取るべき端末構成装置を示します。1 以外のパラ

メーター値は、タイプ 1 およびタイプ P の 2 次論理装置のほか、3275 および SLU 1 端末に有効です。コンポーネントがない端末に、コンポーネントがある端末から COMPONENT 値を割り当てる場合は、compt# に値 1 を与えません。

以下の表は、COMPONENT の値と端末の関係を示したものです。最初の列には端末を、2 列目と 3 列目には値 1、2、3、または 4 をもつことのできる COMPONENT パラメーターをリストしています。

表 88. COMPONENT/ICOMPONENT の値と端末の関係

端末	1	2/3/4
3275	ビデオ	プリンター
3770	コンソール/プリンター	システム定義時に TERMINAL マクロ・ログオン記述子で定義
SLU 1	システム定義時に TERMINAL マクロ・ログオン記述子で定義	
SLU P 端末	システム定義時に TERMINAL マクロ・ログオン記述子で定義	
SLU 4	システム定義時に TERMINAL マクロで定義	

CPRI

現在のトランザクション優先順位に新しい値を指定します。CPRI キーワードを BMP トランザクションに対して使うことはできません。BMP トランザクションの優先順位は常に 0 でなければならないからです。新規の CPRI 値は、次にトランザクションがスケジュールされたときに有効になります。有効な CPRI パラメーターの値は、0 から 14 までの数値です。

ICOMPONENT

物理端末の特定コンポーネントにダイレクトされる論理端末の入力コンポーネントを指定します。ICOMPONENT パラメーターは、1、2、3、または 4 の値をもつことができ、入力を受け取るべき端末構成装置を示します。1 以外のパラメーター値は、タイプ 1 およびタイプ P の 2 次論理装置のほか、3275 および SLU 1 端末に有効です。コンポーネントがない端末に、コンポーネントがある端末から割り当てを行う場合は、icompt# に値 1 を与えます。ICOMPONENT の値と端末コンポーネントとの関連については、表 88 を参照してください。

INPUT

出力割り当てには影響を与えずに、論理端末の入力機能を、特定の非交換物理端末に割り当てることを指定します。論理端末への入力として複数の物理端末を割り当てることができますが、使われる論理端末は、「チェーン」の最初の論理端末でなければなりません。

LINE

論理端末の入力機能または出力機能 (あるいはその両方) が割り当てられる非 VTAM 装置を指定します。物理端末は、交換回線に置いてはならず、また、会話型モード、応答モード、あるいは事前設定宛先モードであってはなりません。

LCT

トランザクションの限界カウンターの新しい値を指定します。新規の LCT の値は、トランザクションの実行中は有効です。有効な LCT パラメーターは、1 から 65535 までの数値です。

LPRI

トランザクションの限界優先順位の新規の値を指定します。LPRI キーワードは、BMP トランザクションでは許されません。これは、BMP トランザクションが、常に 0 の優先順位を持たなければならないためです。新規の LPRI の値は、次にトランザクションがスケジュールされるときに有効になります。有効な LPRI パラメーターは、0 から 14 までの数値です。

LTERM

LTERM は、ローカル論理端末の入出力機能を特定の非交換物理端末に割り当てます。/ASSIGN LTERM コマンドは、複数システム結合 (MSC) リモート論理端末には適用されません。

- LINE/PTERM を選択して /ASSIGN LTERM を指定した場合には、最初の物理端末 (LINE/PTERM 指定) は、入力割り当てです。2 番目の物理端末 (LINE/PTERM 指定) は、出力割り当てです。2 番目の物理端末指定がない場合には、最初の物理端末指定は出力割り当てでもあります。
- /ASSIGN LTERM [TO] NODE を指定する場合には、ノードの指定は入力割り当てとなります。

/ASSIGN コマンドで参照された端末には、応答は送られません。論理端末を照会論理端末とすることはできず、また進行中のメッセージのキューイング、あるいはデキューをもつことはできません。

動的に作成された LTERM は、動的に作成されたユーザーに割り当てることができます。静的論理端末は、ほかの静的端末に割り当てることができます。動的論理端末は、回線、静的ノード、動的ノード、または静的ユーザーに割り当てることができません。静的論理端末は、動的ノードまたはユーザーに割り当てることができません。入力 LTERM が 1 つのノードに関連しており、出力が他のノードに関連している論理端末を分割するような /ASSIGN コマンドは、ACF/VTAM 端末では許可されていません。

物理端末に関する考慮事項: The コマンドで指定された物理端末、またはコマンドにおいて論理端末と関連して間接的に参照された物理端末は、交換回線に置いてはならず、また、会話型モード、応答モード、あるいは事前設定宛先モードであってはなりません。ユーザー論理端末が指定された場合には、サブプール内の論理端末は現在サインオンできません。また、入出力用の回線と物理端末は同じでなければなりません。メッセージ処理プログラムが特定の LTERM とコンポーネントの割り当てに依存している場合、オペレーターはこの関係を維持しなければなりません。

LTERM に関する MSGDEL 処理は、MSGDEL オプションがどのように定義されたかに基づいています。

- システム定義が行われているときに ISC サポートおよび動的 LTERM に対する VTAMPOOL の一部として定義される静的 LTERM については、ユーザー間で LTERM が移動しているときに、ユーザーの MSGDEL オプションは一致している必要があります。
- ほかのすべての静的 LTERM に関しては、MSGDEL オプションは、関連した物理端末に対して TERMINAL マクロで定義されます。
- 端末の MSGDEL 機能が TERMINAL マクロで MSGDEL=NONIOPCB として定義されている場合、LTERM の割り当ては、LTERM がやはり

MSGDEL=NONIOPCB として定義されている端末に割り当てられる場合は除いて、LTERM のメッセージ・キューが空である場合に限り起こりえます。

- 端末の MSGDEL 機能が MSGDEL=SYSINFO または NOTERM として定義されている場合、LTERM の割り当ては、LTERM が MSGDEL=SYSINFO または NOTERM、あるいは MSGDEL=NONIOPCB として定義された端末に割り当てられている場合を除き、LTERM システム・メッセージ・キューが空である場合に限り起こりえます。

マスター端末に関する考慮事項: 基本マスター端末、および 2 次マスター端末は、ユーザー、入力専用または出力専用装置、応答モードの端末、不在時タイプ 1 の 2 次論理装置端末、ISC ノード、NTO 端末、または動的ノードに割り当てることはできません。マスター端末が割り当てられる LINE/PTERM または NODE は、開始済みで、作動可能な状態でなければなりません。入出力用の回線および物理端末は、同じでなければなりません。

IMS システム定義時に、3270 がマスター端末として指定された場合は、2 つの論理端末が生成されます。1 つは、基本マスター端末と呼ばれ、あらゆる入出力メッセージについて、3270 ディスプレイ装置 (3275/3276/3278/3279) に割り当てられなければなりません。もう 1 つは 2 次マスター端末と呼ばれ、特定の IMS 選択出力メッセージに関して、3270 プリンター (3284/3286/3287/3288/3289) に割り当てられなければなりません。

一方のマスター論理端末を動かさずに、ある物理端末から別の物理端末へ 1 つのマスター論理端末を移す場合 (例えば、ある 3284 から別の 3284 へ 2 次マスター端末を移す場合、または、ある 3277 から別の 3277 へ基本マスター端末を移す場合など) には、1 つの LINE/PTERM または NODE とマスター端末の LTERM 名を指定したフォーマットの /ASSIGN LTERM コマンドを使用します。

次に示すコマンドのどちらかを使用できます。

- /ASSIGN LTERM ltermname (TO) NODE nodename
- /ASSIGN LTERM ltermname (TO). LINE line# PTERM pterm#

PRIMARY パラメーター: 予約パラメーター PRIMARY は、他の物理端末に対する基本マスター端末と 2 次マスター端末の割り当てを同時に変更するために、LTERM キーワードで使うことができます。PRIMARY パラメーターで使用されるコマンド・フォーマットは、次のとおりです。

- /ASSIGN LTERM PRIMARY (TO) LINE line#1 PTERM pterm#1/NODE nodename#1

このコマンド・フォーマットは、基本マスター端末の入力と出力の両方を LINE line#1 PTERM pterm#1 に割り当て、2 次マスター端末の入力と出力の両方を NODE ノード名に割り当てます。

- /ASSIGN LTERM PRIMARY (TO) (LINE line#1 PTERM pterm#1/NODE nodename1)(LINE line#2 PTERM pterm#2/NODE nodename2)

このコマンド・フォーマットは、LINE line#1 PTERM pterm#1/NODE nodename #1 に基本マスター端末の入力および出力を割り当てます。また、LINE line#2 PTERM#2/NODE nodename#2 に 2 次マスター端末の入力および出力を割り当てます。

この 2 つのフォーマットは次のように再割り当て可能です。

- 3270 基本マスター端末と 3270 2 次マスター端末を、ともに別の 3270 物理端末に再割り当てします。ここで、pterm#1 または nodename1 は 3270 表示装置であり、pterm#2 または nodename2 は 3270 プリンターです。
- あるいは、3270 でないマスター端末を、3270 ディスプレイ装置および 3270 プリンターに再割り当てします。ここで、pterm#1 または nodename1 は 3270 ディスプレイ装置であり、pterm#2 または nodename2 は 3270 プリンターです。

最初の LINE/PTERM または NODE は、基本マスター論理端末が割り当てられるディスプレイ装置を指定します。2 番目の LINE/PTERM または NODE は、2 次マスター論理端末の入出力機能が割り当てられるプリンターを指定します。LINE/PTERM または NODE が 1 つしか指定されない場合には、基本マスター論理端末の入出力機能、および 2 次マスター論理端末の入出力機能は、同じ LINE/PTERM または NODE に割り当てられます。

データに関する考慮事項: 論理端末に対する物理端末の關係に影響を与える /ASSIGN LTERM または /ASSIGN USER コマンドが実行される場合は、IMS は、論理端末を宛先とするデータを編集しません。ある物理端末に送信されるデータが、別の物理端末への伝送に適していることを確認します。メッセージ・フォーマット・サービス (MFS) を使い、FMT 定義に 2 番目の装置を入れた場合、物理端末をある MFS サポート装置から別の MFS サポート装置へ変更すれば、正しい出力が得られます。

/ASSIGN LTERM ltermname コマンドで使用されるコマンド・フォーマットは次のとおりです。

- /ASSIGN LTERM ltermname [T0] LINE line#1 PTERM pterm#1

このコマンド・フォーマットは、論理端末の入出力機能を LINE line#1 PTERM pterm#1 に割り当てます。LTERM が動的である場合は、このコマンドは無効です。

```
/ASSIGN LTERM ltermname [T0] LINE line#1
PTERM pterm#1 LINE line#2
PTERM pterm#2
```

このコマンド・フォーマットは、論理端末の入力機能を最初の LINE/PTERM の対に割り当て、論理端末の出力機能を 2 番目の LINE/PTERM の対に割り当てます。LTERM が動的である場合は、このコマンドは無効です。

- /ASSIGN LTERM ltermname [T0] LINE line#1 PTERM pterm#1 PTERM pterm#2

このコマンド・フォーマットは、論理端末の入力機能を LINE line#1 PTERM pterm#1 に割り当て、論理端末の出力機能を同じ LINE、line#1 に割り当てますが、割り当て先の PTERM、pterm#2 は別の端末になります。LTERM が動的である場合は、このコマンドは無効です。

- /ASSIGN LTERM ltermname [TO] NODE nodenamez

このコマンド・フォーマットは、論理端末の入出力機能を NODE nodename に割り当てます。LTERM または NODE が動的である場合は、このコマンドは無効です。

- /ASSIGN LTERM ltermname1 [TO] LTERM ltermname2

このコマンド・フォーマットは、入力チェーンを特定の回線と物理端末ではなく、シンボル・ロケーションに移します。[TO] 回線と端末は、指定された [TO] 論理端末の現在の割り当てによって決定されます。このフォーマットを使った場合、出力割り当ては影響を受けません。この形式の /ASSIGN コマンドは、並列セッション用として定義されている ISC ノードに対しては無効であり、また、VTAM 端末に関連した LTERM 用としてはサポートされていません。

- /ASSIGN LTERM ltermname [TO] USER username

このコマンド・フォーマットは、論理端末を指定されたユーザーに割り当てます。ユーザー間の論理端末を移動する場合、システム定義時に定義されたユーザーの MSGDEL オプションまたはユーザー記述子上のオプションは一致しなければなりません。LTERM ltermname に関連したユーザーは、会話中、応答モード中、事前設定モード中にサインオンされてはなりません。

3600/FINANCE、SLU P、および ISC に関しては、ユーザー (username) は、端末のメッセージ再同期要件により、割り振られたままにすることができます。しかし、関連した端末セッションが停止され、アイドルにならなければならないため、ユーザーはサインオンされることはできません。ユーザーは割り振ることができますが、それを行う場合は停止され、アイドルのセッションと関連付けられなければなりません。このコマンドは、LTERM ltermname に関連付けられたユーザーの DEADQ 状況をオフにします。

NODE

論理端末の入出力機能が割り当てられる VTAM 端末を指定します。ノードは動的であってはならず、また、会話型モード、応答モード、あるいは事前設定宛先モードであってはなりません。メッセージが送信された後で、応答が受信される前に、VTAM 端末とのセッションが終了した場合は、その端末についてメッセージ再同期が必要です。応答がなかった出力メッセージは、端末がメッセージを受け取った時点をメッセージ再同期が判別するまで、この端末に関連付けられていなければなりません。/ASSIGN コマンドを使用してメッセージを別の端末に移す場合には、もはやメッセージ再同期は可能ではありません。

NOSAVE

/ASSIGN コマンドによって指定された割り当て変更が、制御ブロックが不要になってシステムによって削除された場合に、失われることを示します。SAVE および NOSAVE を省略すると、DFSDCxxx PROCLIB メンバーの ASSNCHANGE パラメーターで指定されたシステム全体のデフォルトが使用されます。

NPRI

トランザクションの通常優先順位に新規の値を指定します。NPRI キーワードは、BMP トランザクションに対しては許されません。BMP トランザ

クシヨンの優先順位は常に 0 でなければならないからです。新規の NPRI の値は、次回にトランザクシヨンがスケジュールされるときに有効になります。有効な NPRI パラメーターの値は、0 から 14 までの数値です。

OUTPUT

論理端末の出力機能が、入力割り当てには影響を与えずに、特定の非交換物理端末に割り当てられることを指定します。OUTPUT は、並列セッションに定義された ISC ノードでは無効です。

PARLIM

トランザクシヨンの並列処理限界カウントに新規の値を指定します。parlim# は、このトランザクシヨンに関して現在スケジュールされているそれぞれのアクティブ・メッセージ領域によって、エンキューできるがまだ処理されていないメッセージの最大数です。トランザクシヨン・キュー・カウント (共用キュー環境では、キュー・カウントの代わりに正常に実行された連続 GU カウントが使用される) が、このトランザクシヨンで現在スケジュールされている領域の数を PARLIM の値に掛けた数を超過した場合には、追加領域がスケジュールされます。有効な PARLIM パラメーターは、0 から 32767 までおよび 65535 の数値です。65535 は、トランザクシヨンのロード・バランシングを使用不可にします。

ロード・バランシングに対して適格であるものとして示されているが、SCHDTYPE=SERIAL として定義されているアプリケーション・プログラムをもっているトランザクシヨンの場合は、トランザクシヨンに許容される唯一の有効な値は、65535 という PARLIM です。例えば、オンライン変更により動的に並列トランザクシヨンをシリアル・トランザクシヨンに変更する場合は、PARLIM の有効な値は 65535 のみです。

/ASSIGN PARLIM は、CPI Communications ドリブ・トランザクシヨンには無効です。

注: 共用キュー環境では、PARLIM 値の振る舞いは、非共用キュー環境とは異なります。非共用キュー環境では、トランザクシヨンのキュー項目数 (現在キューに入れられているメッセージの数) が PARLIM 値と比較される値として使用され、別の領域をスケジュールする時期が判別されます。IMS は、キューが増加するにつれてスケジュールに入れる領域の数を増やすことにより、入力トランザクシヨンのキューの増加に対応します。

共用キュー環境では、キューは共通キュー・サーバー (CQS) によって管理される共用キュー・カップリング・ファシリティ構造内にあるため、個々の IMS はキューの項目数を認識しません。トランザクシヨン・キューは、多数のさまざまな IMS システムによって追加される可能性があります。IMS は、キューに最初のメッセージが入れられたとき (つまり、キューが空でなくなったとき) にのみ通知を受けます。IMS は、最初のメッセージの後に、後続のメッセージがキューに置かれるたびに通知を受けるわけではありません。共用キュー環境では、PARLIM の比較は、キュー項目数ではなく、各 IMS が保持している、その IMS によるトランザクシヨンの成功した連続 GU 呼び出し数のカウンターに突き合わせて行われます。IMS は、CQS から絶えずメッセージを受け取る時は、CQS の要求に応じて追加の領域をスケジュールに入れます。このように、共用キュー環境では、

IMS は処理アクティビティーに基づいてメッセージのキュー項目数を推定しますが、実際のキュー項目数は認識しません。

共用キュー環境における PARLIM 値 0 は、最も即応性のある設定です。PARLIM(0) では、トランザクション・キューからすべてのメッセージが処理されるまで、または最大領域値 (MAXRGN) の限度に達するまで、メッセージ領域が確実にスケジュールされます。しかし、PARLIM(0) では、多数の不要なスケジュール (つまり、偽のスケジュール) が行われる可能性があります。偽のスケジュールが発生するのは、メッセージ領域がスケジュールされたが、キューにはそれ以上のメッセージがないことが分かった場合です。これは特に、PARLIM(0) の場合に起こります。その理由は、get unique (GU) が正常に実行されるたびに、IMS は追加の領域をスケジュールに入れて、ほかのメッセージがあるかどうか確認するためにキューの読み取りを試みる必要があるからです。キューが空になるまで、GU が正常に実行されるたびにこの処理が継続され、空になった時点で後続の GU カウントが 0 にリセットされます。この原因は、トランザクション・キューに入れられたメッセージの数を IMS が認識していないことです。

PARLIM をゼロより大きい値に設定すると、偽のスケジュールの数を減らすことができます。この場合、IMS はキューが空になることなく連続していくつかのメッセージを受け取った後でのみ、新しいメッセージ領域をスケジュールに入れるからです。PARLIM を 2 以上の値に設定すると、低ボリュームで比較的迅速に実行されるトランザクション (したがって、キュー項目数は通常 1) の偽のスケジュールを削減するのに役立ちます。これは、最初の領域が少なくとも 2 つのメッセージを連続して受け取るまで、2 番目の領域をスケジュールしないからです。ただし、0 より大きい PARLIM 値は、不要なスケジュールを減らすことができる一方で、即応性に劣ることに注意してください。トランザクションが長時間実行されたり、その処理が遅れたりした場合 (例えば、ロッキング競合により)、そのトランザクションが実行されている間、連続 GU カウントは変更されず、追加のメッセージ領域はスケジュールされません。その結果、現在スケジュールされているメッセージが完了するまで、この同じトランザクションの他のメッセージの処理が遅れることがあります。この遅延は、トランザクションの処理のためにメッセージ領域が利用可能である場合でも起きる可能性があります。

PLCT

トランザクションの処理限界カウントについて新規の値を指定します。PLCT は、プログラムが単一スケジューリングで処理できるこのトランザクション・コードのメッセージ数です。新規の PLCT の値は、トランザクションが次にスケジュールされた時点で有効になります。有効な PLCT パラメーターは、0 から 65535 までの数値です。

/ASSIGN PLCT は、CPI Communications ドリブン・トランザクション・プログラムには無効です。

PTERM

論理端末の入力機能または出力機能 (あるいはその両方) が割り当てられる非 VTAM 装置を指定します。

REGION

領域がスケジュールできるトランザクションの新規クラスが割り当てられているメッセージ処理領域を指定します。

SAVE

ユーザーおよび LTERM 制御ブロックが、セッションおよび IMS の再始動後も失われないようにします。制御ブロックは、/ASSIGN コマンドで NOSAVE キーワードが使用されるまで保存されます。SAVE および NOSAVE を省略すると、DFSDCxxx PROCLIB メンバーの ASSNCHANGE パラメーターで指定されたシステム全体のデフォルトが使用されます。

SEGNO

各 GU 呼び出しについて、メッセージ・キューで許可されるアプリケーション・プログラム出力セグメント数の制限を作成または変更します。セグメントの制限は、トランザクション・コードで確立されます。これにより、各アプリケーション・プログラムごとに複数の値の指定を行うことが可能になります。新規の SEGNO の値は、トランザクションの実行中に有効になります。有効な SEGNO パラメーターは、0 から 65535 までの数値です。

/ASSIGN SEGNO コマンドは、CPI Communications ドリブン・トランザクション・プログラムには無効です。

SEGSZ

各 GU 呼び出しについて、メッセージ・キューで許可されるアプリケーション・プログラム出力セグメントのサイズに関する制限を作成または変更します。新しい SEGSZ の値は、トランザクションの実行中は有効です。有効な SEGSZ パラメーターの値は、0 から 65535 までの数値です。

/ASSIGN SEGSZ コマンドは、CPI Communications ドリブン・トランザクション・プログラムには無効です。

TRAN

メッセージ処理クラスに割り当てられているトランザクション、または値を割り当てられているトランザクションを指定します。新規クラスは、トランザクションが次にスケジュールされた時点で有効になります。

USER

論理端末を ISC ハーフセッションまたは動的ユーザーに割り当てます。ユーザー間で論理端末を移動する場合、ユーザーの MSGDEL オプションは、一致しなければなりません。静的 ISC ユーザーの MSGDEL オプションは、システム定義が行われる間に SUBPOOL マクロで定義されます。動的端末の MSGDEL オプションは、ETO USER 記述子の OPTIONS キーワードで定義されています。USER が ISC ではない場合には、/ASSIGN USER to VTAMPOOL は、無効です。

/ASSIGN LTERM ltermname (TO) USER username は、論理端末を他の USER に割り当てます。LTERM ltermname に関連したユーザーは、割り振られてはなりません。USER username は割り振ることができますが、割り振りを行う場合には、停止され、アイドルとなっているセッションに関連付けられていなければなりません。

注: LTERM の割り当ては、永続的なアクションではありません。宛先構造が (例えば /SIGN OFF などにより) 削除されると、IMS は割り当てに関する情報を破棄します。動的 LTERM を所有していた元の動的ユーザーが、再びサインオンするかメッセージ通信を行うと、元の動的ユーザーに対して動的 LTERM が再作成されます。

SAVE が指定されていると、NOSAVE キーワードを指定した別の /ASSIGN コマンドが出されない限り、動的ユーザーは削除されません。

/ASSIGN USER username1 (TO) USER username2 は、論理端末のストリングを他の USER に割り当てます。このコマンド内の最初のユーザー (username1) には、少なくとも 1 つの論理端末が含まれていなければなりません。また、サインオンされてはならず、会話型モード、応答モード、あるいは事前設定モードであってはなりません。3600/FINANCE、SLU P、および ISC に関する 2 番目のユーザー (username2) は、端末のメッセージ再同期要件により、割り振られたままにできます。しかし、ユーザーはサインオンされることはできず、関連した端末セッションは停止され、アイドルにならなければなりません。このコマンドは、USER username1 の DEADQ 状況をオフにします。

ISC の規則および制約事項に加えて、次の動的端末の制約事項も適用されます。/ASSIGN USER to USER と /ASSIGN LTERM to USER のコマンドは、ソースまたは宛先の動的ユーザーが会話モード、応答モード、または事前設定モードである場合には、リジェクトされます。2 番目の USER は、割り振ることができますが、割り振りを行う場合には、停止され、アイドルとなっているセッションに関連付けられていなければなりません。

既存の動的 LTERM または動的ユーザーが存在しない宛先ユーザーに割り当てられる場合、DFSINSX0 ユーザー出口によってリジェクトされないかぎり、宛先ユーザーが作成されます。

VTAMPOOL

これは、VTAM ISC セッションの場合のみ有効です。これは、正常な再始動を実行できない ISC セッションをコールド・スタートさせるため使用されます。

/ASSIGN VTAMPOOL は、指定された USER に割り振られた論理端末のストリング全体を割り振り解除します。ユーザーは、会話モード、応答モード、事前設定モードでサインオンしてはならず、また、端末は停止され、アイドルでなければなりません。このコマンドは、静的および動的な ISC ユーザーに有効です。

使用上の注意

/ASSIGN コマンドで行われるほとんどの変更は、別の /ASSIGN コマンドにより変更されるか、または IMS コールド・スタート (/NRESTART CHECKPOINT 0) が実行されるまで、有効なままになります。

このコマンドは、バッチ SPOC ユーティリティーを使用する IMSplex に対して発行できます。

/ASSIGN LTERM TO USER コマンドを用いて動的ユーザーに動的 LTERM を割り当てる場合、あるいは /ASSIGN USER TO USER コマンドを用いて動的ユーザーを動的ユーザーに割り当てるときに以下の条件が満たされる場合のみ、変更は効力を持ちます。

- SAVE キーワードが使用される。
- SAVE キーワードおよび NOSAVE キーワードが省略されているが、DFSDCxxx PROCLIB メンバーで ASSNCHANGE=SAVE が指定されている。

上記以外の場合は、ユーザー・サインオフ時または IMS チェックポイントで宛先ユーザーが削除された時点で、変更は失われます。

CLASS などの領域に影響を及ぼす変更は、領域が終了するまでしか効力を持ちません。

推奨: /ASSIGN コマンドは、VTAM 汎用リソース・グループのメンバーとなっているか、または IMS キューを共有しているすべての IMS サブシステム間で、整合性を保って使用してください。例えば、LTERM は、すべての IMS サブシステムについて同じ特定のノードに割り当ててください。異なる IMS サブシステム上の異なるノードに同じ LTERM を割り当てると、予測不能の結果が生じるおそれがあります。

/ASSIGN コマンドは、割り当てが 1 次または 2 次マスター端末を含まない限り、または REGION への CLASS 割り当てを含まない限り、XRF 代替環境でミラーリングされます。

静的端末と動的端末間での LTERM またはユーザー割り当ての試みを行う /ASSIGN コマンドは、固有のエラー・メッセージを受け取ります。エラー・メッセージは、/ASSIGN が下記のいずれかを試みようとした場合に出されます。

- 動的 LTERM を静的 USER に割り当てようとしたとき
- 静的 USER を動的 USER に割り当てようとしたとき
- 動的 USER を静的 USER に割り当てようとしたとき
- 動的 LTERM を LINE または NODE に割り当てようとしたとき
- 静的 LTERM を動的 USER に割り当てようとしたとき

制約事項: /ASSIGN コマンドを使用して、ユーザー構造を存在しないノードに割り当ててはできません。そのような場合は、代わりに /OPN NODE nodename USER username コマンドを使用します。

IMSplex における /ASSIGN

IMSplex では、/ASSIGN LTERM および /ASSIGN USER コマンドは 1 つ以上の論理端末と、1 つの物理端末またはユーザーの間の関係を変更します。

静的端末

IMSplex 内の静的端末の場合、ユーザーがその端末にログオンする可能性があるすべての IMS システムに、制御ブロックが存在していることが必要です。/ASSIGN LTERM TO NODE が IMSplex で指定された場合、このコマンドは単一制御点 (SPOC) アプリケーションから出されます。ROUTE を指定する場合は、ROUTE(*)

と指定しなければなりません。そうしないと、/ASSIGN コマンドが IMSplex 間で整合性を保って処理されず、予測不能な結果を招く可能性があります。/ASSIGN コマンドの 1 つが失敗すると、IMS は、失敗を示す完了コードを Operations Manager (OM) に戻します。この問題を訂正するのは、IMS インストール・システムの責任です。

/ASSIGN LTERM TO NODE は、静的 VTAM ノードに論理端末の入出力機能を割り当てます。論理端末は、会話型モード、応答モード、または事前設定宛先モードであってはなりません。送信元端末および宛先端末は、停止またはログオフされる必要はありません。

グローバル・リソース情報が Resource Manager (RM) に保持されておらず、ノードがローカルに存在する場合、このコマンドはローカルに適用されます。グローバル・リソース情報が RM に保持されている場合、制御ブロックが RM に存在すれば、このコマンドはグローバルに適用されます。ただし、割り当て変更は重要なものとは見なされず、該当リソースが削除されると、割り当て変更も削除されます。RM に存在する LTERM は、LTERM の割り当て先である静的ノードが RM に存在しない場合、削除される可能性があります。ノードが排他モードであるため NODEA と LTERMA は RM に存在するが、静的 NODEB は RM にない場合は、/ASSIGN LTERM LTERMA NODE NODEB コマンドを実行すると、LTERMA が RM から削除されます。

LTERM とノードがアクティブになっている IMS か、あるいは、これらのリソースがアクティブになっていない場合はコマンド・マスターが、RM 内で変更を行います。この場合の「アクティブ」には、端末はログオフされているが、特定の IMS に対する RM 類似性をもっているという場合も含まれます。/ASSIGN LTERM TO NODE の場合、LTERM とノードは、他の IMS システムではアクティブでないことがあります。

静的ノードのログオンで、そのノードの LTERM 名を RM に書き込もうとしたときに、それらの LTERM 名の 1 つ以上が既に使用中である場合は、IMS はログオンをリジェクトします。このエラーは、定義に整合性がない場合、または IMSplex で出された /ASSIGN コマンドに整合性がない場合にのみ発生します。

動的端末

/ASSIGN LTERM TO USER は、ETO 論理端末の入出力機能を ETO ユーザーに、あるいは静的 ISC 論理端末の入出力機能を静的 ISC サブプールに割り当てます。論理端末は、会話型モード、応答モード、または事前設定宛先モードであってはなりません。ETO LTERM と関連するソース・ユーザーは、サインオンされていない場合があります。宛先 ETO ユーザーは、停止されている必要はありません。グローバル・リソース情報が RM に保持されておらず、ユーザーがローカルに存在する場合、このコマンドはローカルに適用されます。グローバル・リソース情報が RM に保持されている場合は、このコマンドはグローバルに適用されます (制御ブロックが RM に存在する場合)。ただし、割り当て変更は重要なものとは見なされず、該当リソースが削除されると、割り当て変更も削除されます。LTERM とノードがアクティブになっている IMS か、あるいは、これらのリソースがアクティブになっていない場合はコマンド・マスターが、RM 内で変更を行います。

割り当てを持続させ、IMSplex を結合する将来の IMS システムへの変更を適用するためには、RM 環境で、/ASSIGN LTERM TO USER を SAVE キーワードと一緒に使用します。SAVE キーワードは動的端末に対してのみ有効であるため、この永続機能は静的端末には使用可能ではありません。IMSplex を結合する将来の IMS システムへの変更の適用を停止するには、RM 環境で、/ASSIGN LTERM TO USER を NOSAVE キーワードを指定して使用します。

/ASSIGN USER TO USER は、ソース・ユーザーに関連する論理端末をすべて、宛先ユーザーに割り当てます。宛先ユーザーは、動的である場合は、停止される必要はありません。グローバル・リソース情報が RM に保持されておらず、ユーザーがローカルに存在する場合、このコマンドはローカルに適用されます。グローバル・リソース情報が RM に保持されている場合は、このコマンドはグローバルに適用されます。割り当てを持続させ、IMSplex を結合する将来の IMS システムへの変更を適用するためには、RM 環境で、/ASSIGN USER TO USER を SAVE キーワードと一緒に使用します。SAVE キーワードは動的端末に対してのみ有効であるため、この永続機能は静的端末には使用可能ではありません。IMSplex を結合する将来の IMS システムへの変更の適用を停止するには、RM 環境で、/ASSIGN USER TO USER を NOSAVE キーワードを指定して使用します。

/ASSIGN コマンドは、宛先ユーザーが存在しない時に許可されます。ただし、リソース情報が RM に保持されている場合は、SAVE キーワードが使用されない限り、このコマンドは許可されません。SAVE キーワードが使用されないと、割り当ては重要と見なされません。また、他の重要な状況が原因でユーザーがまだ存在しない場合は、ユーザーを作成する理由はありません。

IMS は、/ASSIGN コマンドを使用可能にするために、ソースの LTERM またはユーザーを動的に作成します (存在していない場合)。宛先も存在しない場合は、/ASSIGN コマンドで SAVE キーワードを指定しなければなりません。それ以外の場合は、SAVE キーワードはオプションです。

非 VTAM 装置と VTAM

IMS は、非 VTAM 装置と VTAM 端末間での LTERM の割り当てをサポートしています。ただし、IMS は非 VTAM の状況を保管しません。例えば、LTERM が VTAM から非 VTAM 装置に割り当てられた場合、LTERM は RM から削除されるため、その LTERM に関連していた可能性がある状況はリカバリーできなくなります。

同等の IMS タイプ 2 コマンド

以下の表は、各種の /ASSIGN コマンドと、類似の機能を実行する IMS タイプ 2 コマンドを示しています。

表 89. /ASSIGN コマンドと同等のタイプ 2 コマンド

タスク	/ASSIGN コマンド	類似の IMS タイプ 2 コマンド
トランザクションの限界カウンターの値を変更する。	/ASSIGN LCT <i>new_lmct_number</i> TO TRAN <i>trannname</i>	UPDATE TRAN NAME (<i>trannname</i>) SET(LCT(<i>new_limit_count</i>))
トランザクションの限界優先順位の値を変更する。	/ASSIGN LPRI <i>new_lpri_number</i> TO TRAN <i>trannname</i>	UPDATE TRAN NAME(<i>trannname</i>) SET(LPRI(<i>new_limit_priority</i>))

表 89. /ASSIGN コマンドと同等のタイプ 2 コマンド (続き)

タスク	/ASSIGN コマンド	類似の IMS タイプ 2 コマンド
トランザクションの通常優先順位の値を変更する。	/ASSIGN NPRI <i>new_npri_number</i> TO TRAN <i>trancode</i>	UPDATE TRAN NAME(<i>trancode</i>) SET(NPRI(<i>new_normal_priority</i>))
トランザクションの並列処理限界カウンターの値を変更する。	/ASSIGN PARLIM <i>new_parlim_number</i> TO TRAN <i>trancode</i>	UPDATE TRAN NAME(<i>trancode</i>) SET(PARLIM(<i>new_parallel_limit</i>))
トランザクションの処理限界カウンターの値を変更する。	/ASSIGN PLCT <i>new_plmct_number</i> TO TRAN <i>trancode</i>	UPDATE TRAN NAME(<i>trancode</i>) SET(PLCT(<i>new_processing_limit</i>))
各 GU 呼び出しのメッセージ・キュー内で許容されるアプリケーション・プログラム出力セグメントの数に関する限度を変更する。	/ASSIGN SEGNO <i>new_segno_number</i> TO TRAN <i>trancode</i>	UPDATE TRAN NAME(<i>trancode</i>) SET(SEGNO(<i>new_segment_number</i>))
各 GU 呼び出しについて、メッセージ・キューで許可されるアプリケーション・プログラム出力セグメントのサイズに関する制限を作成または変更します。	/ASSIGN SEGSZ <i>new_segsize_number</i> TO TRAN <i>trancode</i>	UPDATE TRAN NAME(<i>trancode</i>) SET(SEGSZ(<i>new_segment_size</i>))
トランザクションのクラス番号を変更する。	/ASSIGN TRAN <i>trancode</i> TO CLS <i>new_class_number</i>	UPDATE TRAN NAME(<i>trancode</i>) SET(CLASS(<i>new_class_number</i>))

例

以下に示すのは /ASSIGN コマンドの例です。

/ASSIGN コマンドの例 1

入力 ET:

```
/ASSIGN CLASS 5 TO REGION 3
```

応答 ET:

```
DFS058I ASSIGN COMMAND COMPLETED
```

説明: クラス 5 を領域 3 に割り当てます。クラス 5 のトランザクションは、領域 3 に入るようにスケジュールされます。このコマンドは、この領域に対する以前のクラス割り当てをリセットします。

/ASSIGN コマンドの例 2

入力 ET:

```
/ASSIGN CLASS 4 6 2A TO REGION 5
```

応答 ET:

```
DFS058I ASSIGN COMMAND COMPLETED EXCEPT CLASS 2A
```

説明: 要求された割り当ては、2A を除いて完了しています。2A は無効なクラス番号です。

/ASSIGN コマンドの例 3

入力 ET:

```
/ASSIGN CPRI 8 TO TRAN PIT, SEED
```

応答 ET:

```
DFS058I ASSIGN COMMAND COMPLETED
```

説明: PIT と SEED という名前のトランザクションに対して、現在の優先順位 8 を設定します。

/ASSIGN コマンドの例 4

入力 ET:

```
/ASSIGN INPUT LTERM JONES TO LINE 4 PTERM 3
```

応答 ET:

```
DFS058I ASSIGN COMMAND COMPLETED
```

説明: 論理端末 JONES を入力 ID とセキュリティー用の LINE 4 PTERM 3 に割り当てます。論理端末のチェーン (LTERM JONES が最初にチェーンされる) を入力用の LINE 4 PTERM 3 と関連させます。LTERM JONES は、入力チェーンの中にあってはなりません (他の論理端末が、これを指すことはできません)。物理端末は、どのチェーンであっても、その最初の論理端末を指すことができます (ただし、入力の場合のみ)。LTERM JONES に対する出力物理端末は変更できません。

/ASSIGN コマンドの例 5

入力 ET:

```
/ASSIGN LTERM APPLE TO LINE 5 PTERM 1
```

応答 ET:

```
DFS058I ASSIGN COMMAND COMPLETED
```

説明: 論理端末 APPLE は、その入出力の両機能が LINE 5 PTERM 1 に割り当てられています。LINE 5 PTERM 1 に存在するコンポーネントは、以前に論理端末 APPLE に関連付けられていた物理装置と互換性がなければなりません。

/ASSIGN コマンドの例 6

入力 ET:

```
/ASSIGN LTERM APPLE TO NODE JONES
```

応答 ET:

```
DFS058I ASSIGN COMMAND COMPLETED
```

説明: 論理端末 APPLE は、その入力と出力の両機能がノード JONES に割り当てられています。ノード JONES に存在するコンポーネントは、以前に論理端末 APPLE に関連していた物理端末と互換性がなければなりません。

/ASSIGN コマンドの例 7

入力 ET:

```
/ASSIGN LTERM SMITH TO LINE 4 PTERM 6 PTERM 7 COMPONENT 2
```

応答 ET:

```
DFS058I ASSIGN COMMAND COMPLETED
```

説明: 論理端末 SMITH を、入力用として LINE 4 PTERM 6 に、出力用として LINE 4 PTERM 7 に割り当てます。LINE 4 PTERM 7 の出力は、COMPONENT 2 へ送られます。

/ASSIGN コマンドの例 8

入力 ET:

```
/ASSIGN LTERM X TO LINE 5 PTERM 7 PTERM 6 COMPONENT 4  
ICOMPONENT 3
```

応答 ET:

```
DFS058I ASSIGN COMMAND COMPLETED
```

説明: 論理端末 X を、入力用として LINE 5 PTERM 7 に、出力用として LINE 5 PTERM 6 に割り当てます。入力は、入力コンポーネント 3 のみから受け取られ、出力はコンポーネント 4 へ送られます。

/ASSIGN コマンドの例 9

入力 ET:

```
/ASSIGN LTERM JONES TO LINE 4 PTERM 6 LINE 9 PTERM 1
```

応答 ET:

```
DFS058I ASSIGN COMMAND COMPLETED
```

説明: 論理端末 JONES を、入力機能用として LINE 4 PTERM 6 に、出力機能用として LINE 9 PTERM 1 に割り当てます。コンポーネントの割り当ては影響を受けません。

/ASSIGN コマンドの例 10

入力 ET:

```
/ASSIGN LTERM SMITH NODE JONES
```

応答 ET:

```
DFS058I ASSIGN COMMAND COMPLETED
```

説明: 論理端末 SMITH は、入力と出力の両機能がノード JONES に割り当てられています。

/ASSIGN コマンドの例 11

入力 ET:

```
/ASSIGN LTERM BROWN TO LTERM WHITE
```

応答 ET:

```
DFS058I ASSIGN COMMAND COMPLETED
```

説明: 論理端末 BROWN を論理端末の現在の入力チェーン (ただし、存在する場合) から除去し、論理端末 WHITE の入力チェーン (ただし、存在する場合) の終わりに追加します。 LTERM BROWN の出力物理端末は変更されません。

/ASSIGN コマンドの例 12

入力 ET:

```
/ASSIGN LTERM LAX USER ILL ICOMPONENT 1 COMPONENT 2
```

応答 ET:

```
DFS058I ASSIGN COMMAND COMPLETED
```

説明: 論理端末 LAX は、その既存のユーザーからユーザー ILL へ再割り当てします。 LAX に関連したユーザーは、アクティブ・セッションに割り振ることができません。

/ASSIGN コマンドの例 13

入力 ET:

```
/ASSIGN LTERM PRIMARY TO LINE 4 PTERM 3
```

応答 ET:

```
DFS058I ASSIGN COMMAND COMPLETED
```

説明: LINE 4 の PTERM 3 は、マスター端末になります。 PTERM 3 は、3270 ディスプレイ装置でなければなりません。

/ASSIGN コマンドの例 14

入力 ET:

```
/ASSIGN LTERM PRIMARY TO NODE BOSS
```

応答 ET:

```
DFS058I ASSIGN COMMAND COMPLETED
```

説明: ノード BOSS は、基本マスター端末および 2 次マスター端末になります。

/ASSIGN コマンドの例 15

入力 ET:

```
/ASSIGN LTERM PRIMARY TO LINE 1 PTERM 2 LINE 2 PTERM 4
```

応答 ET:

```
DFS058I ASSIGN COMMAND COMPLETED
```

説明: LINE 1 の PTERM 2 は、基本マスター端末になり、LINE 2 の PTERM 4 は、2 次マスター端末になります。 PTERM 2 は 3270 ディスプレイ装置、PTERM 4 は 3270 のプリンターです。

/ASSIGN コマンドの例 16

入力 ET:

/ASSIGN SEGNO 50 TO TRAN APPLE

応答 ET:

DFS058I ASSIGN COMMAND COMPLETED

説明: トランザクション APPLE の出力セグメントの限界を 50 に設定します。

/ASSIGN コマンドの例 17

入力 ET:

/ASSIGN SEGSZ 1000 TO TRAN APPLE

応答 ET:

DFS058I ASSIGN COMMAND COMPLETED

説明: トランザクション APPLE の任意の 1 つの出力セグメント当たりの最大サイズを 1000 バイトに設定します。

/ASSIGN コマンドの例 18

入力 ET:

/ASSIGN USER ILL TO USER CAL

応答 ET:

DFS058I ASSIGN COMMAND COMPLETED

説明: ユーザー ILL の全論理端末をユーザー CAL の既存の LTERM のストリングに付加します。この形式の /ASSIGN コマンドを使うと ILL に LTERM がなくなるため、セッションへの割り振りに使えなくなります。ユーザー ILL と CAL は、同時にセッションに割り振ることはできません。

/ASSIGN コマンドの例 19

入力 ET:

/ASSIGN USER CAL TO VTAMPOOL

応答 ET:

DFS058I ASSIGN COMMAND COMPLETED

説明: ユーザー CAL 用として定義されている割り振り済み LTERM ストリング全体が、VTAM プールに再割り当てされます。ユーザー CAL が割り振られているノードは、セッション中でないことが必要であり、停止され、アイドルとなっていない必要があります。こうなっていれば、ユーザー CAL は、どの ISC セッションへの割り振りに使用できます。

/ASSIGN コマンドの例 20

入力 ET:


/ASSIGN TRAN APPLE TO CLASS 5

応答 ET:

DFS058I ASSIGN COMMAND COMPLETED

説明: APPLE と名付けられたトランザクションを、クラス 5 に割り当てます。

関連概念:

 [CPI 通信ドリブン・アプリケーション・プログラム \(コミュニケーションおよびコネクション\)](#)

関連資料:

 [UPDATE TRAN コマンド \(コマンド\)](#)

第 10 章 /BROADCAST コマンド

/BROADCAST は、1 つ以上の IMS システム内の端末にメッセージを送信するために使用される複数セグメント・コマンドです。

サブセクション:

- 『環境』
- 『構文』
- 140 ページの『キーワード』
- 142 ページの『使用上の注意』
- 142 ページの『例』

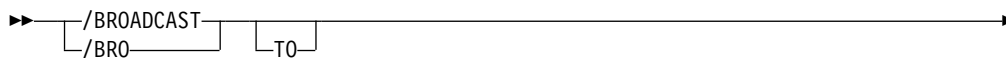
環境

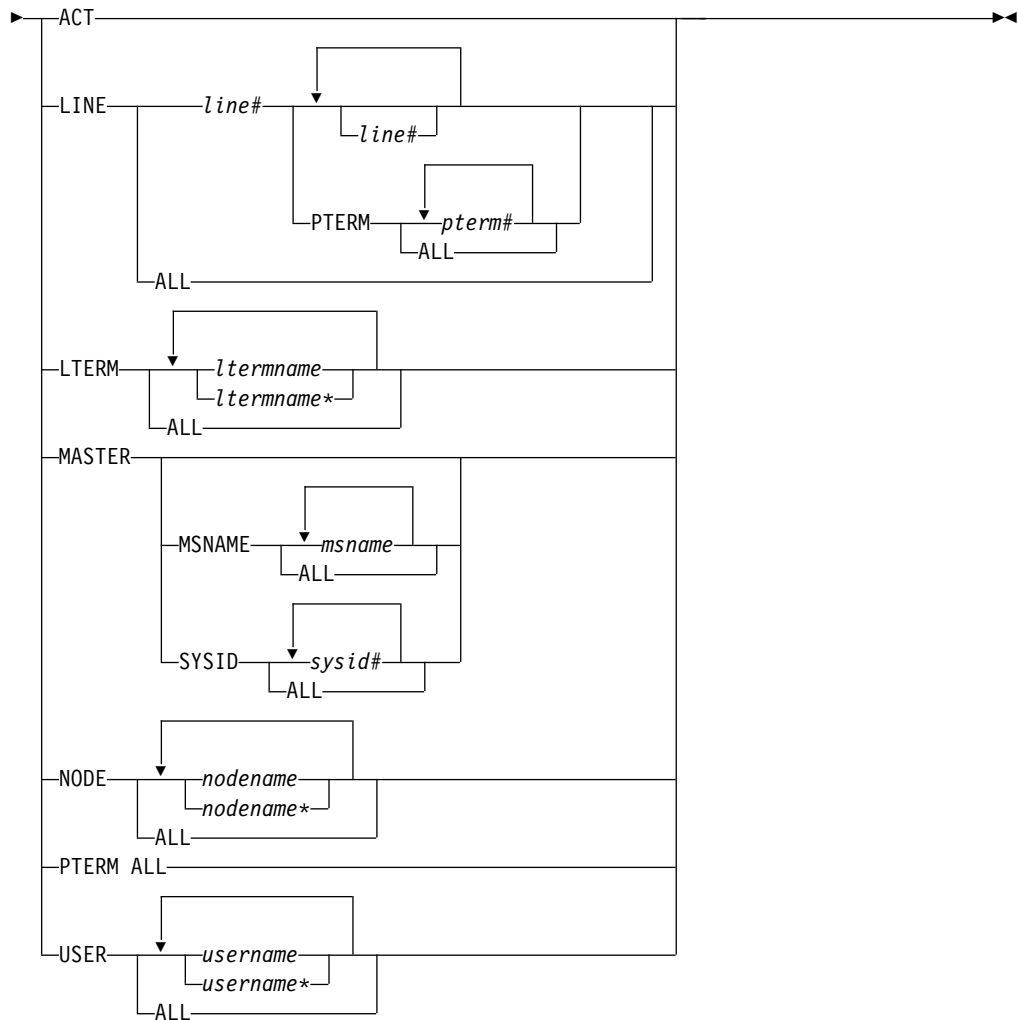
以下の表には、コマンドおよびキーワードを使用することができる環境 (DB/DC、DBCTL、および DCCTL) がリストされています。

表 90. /BROADCAST コマンドおよびキーワードの有効環境

コマンド/キーワード	DB/DC	DBCTL	DCCTL
/BROADCAST	X		X
ACT	X		X
LINE	X		X
LTERM	X		X
MASTER	X		X
MSNAME	X		X
NODE	X		X
PTERM	X		X
SYSID	X		X
USER	X		X

構文





キーワード

/BROADCAST コマンドでは、以下のキーワードを指定できます。

ACT

提供されたメッセージは、各アクティブ・ノードに割り振られた最初の LTERM にキューされることを指定します。

動的端末を操作対象としている場合は、/BROADCAST ACT コマンドが正常に実行されるのは、サインオンしているユーザーが存在するに限られます。サインオンをしたユーザーが存在しなければなりません。ない場合には、メッセージを送信する宛先がまったくないことになります。

LINE

指定した回線に関連するすべての端末にメッセージを送ることを指定します。PTERM は、関連する回線の特定の端末にメッセージを送ることを指定します。

LTERM

メッセージを、ローカル・システムまたは任意のリモート・システム内の指定された各 LTERM のキューに入れることを指定します。リモート論理端末は、入力システムの中で定義しなければなりません。

LTERM が存在していない場合は、IMS は、ETO がアクティブであれば、その LTERM とそれに関連したユーザー構造を作成しようとします。総称パラメーターが既存の論理端末を指定する場合、LTERM パラメーターは総称パラメーターになることができます。

/BROADCAST LTERM ALL が指定された場合、ローカル・システムでは、各論理端末ごとのキューに、同じメッセージのコピーが 1 部入ります。複数システム構成では、ALL パラメーターが使われる場合、メッセージはリモート・システムに送られません。複数の論理端末が出力を目的として物理端末に割り当てられた場合、同じメッセージの複数コピーが作られます。

LTERM キーワードが、VTAM プールに割り当てられている論理端末を指定している場合は、ブロードキャスト・メッセージは、サブプール内の最初の論理端末を宛先としてキューに入れられます。

MASTER

IMS マスター端末と、指定された任意の 2 次マスター端末に、メッセージを送ることを指定します。キーワード SYSID と MSNAME を使って、予約パラメーター MASTER をさらに修飾することができます。

MSNAME

複数システム構成内の論理リンク・パスを指定します。

NODE

提供されたメッセージを、端末に割り振られた最初の出力 LTERM のキューに入れるよう指定します。その端末にサインオンしているユーザーがない場合には、メッセージをキューに入れることはできません。総称パラメーターが既存のノードを指定する場合、NODE パラメーターは総称パラメーターになることができます。

動的端末で操作する際に、サインオンしているユーザーが存在する場合のみ、/BROADCAST NODE コマンドは正常に実行されます。サインオンをしたユーザーが存在しなければなりません。ない場合には、メッセージを送信する宛先がまったくないことになります。

PTERM

メッセージを送る物理端末を指定します。

SYSID

複数システム構成内のシステムのシステム識別を指定します。

USER

提供されたメッセージは、動的ユーザーに関連付けられた最初の LTERM のキューに入れることを指定します。USER パラメーターは総称になることができます。/BROADCAST USER コマンドは、既存の動的ユーザーに対してのみ適用されます。

IMSplex では、ユーザーがローカルにサインオンされる場合、/BROADCAST USER は、提供されたメッセージを、動的ユーザーに関連する最初の LTERM のキューに入れます。/BROADCAST USER は、IMSplex 内の別の IMS にサインオンしているユーザー、またはまったくサインオンしていないユーザーに関連した LTERM へのメッセージを、キューに入れるために使用することはできません。

使用上の注意

マスター端末オペレーターが入力する /BROADCAST コマンドでは、このコマンドからの複数セグメントの入力は、出力伝送のために、79 文字のセグメントに組み合わせられます。最初の入力セグメントには、ブロードキャストの宛先だけが含まれています。2 番目とそれ以降の入力セグメントには、ブロードキャストするデータが入っていないければなりません。回線または端末、あるいはその両方が、ブロードキャストが出された時点で停止しても、メッセージはブロードキャストされません。

このコマンドは、バッチ SPOC ユーティリティーを使用する IMSplex に対して発行できます。

すべての /BROADCAST フォーマットでは、メッセージ終結を示す EOM 標識が必要です。EOS 標識は、最後のセグメントに先行するすべてのセグメントに含まれていなければなりません。

要件: /BROADCAST コマンドが MCS/E-MCS コンソール、OM API、または AOI アプリケーションから出される場合は、コマンドとメッセージ・テキストの間に、区切り文字としてピリオドを入れる必要があります。

メッセージ通信とは異なり、ブロードキャスト・メッセージは、端末または関連する回線、あるいはその両方が使用可能でない場合 (停止中、処理停止中、ロック中) でも、端末へ送られます。ただし、ブロードキャスト・メッセージは、TERMINAL マクロの MSGDEL パラメーターが MSGDEL=NONIOPCB として指定されている場合には、端末へ送られることはありません。

ブロードキャスト・メッセージは、常に論理端末にキューされます。ACTIVE、LINE、NODE、PTERM、または USER キーワードが使用されている場合は、IMS は、指定された回線または物理端末に出力用として関連付けられている最初の論理端末に対して、メッセージをキューに入れます。

例

以下に示すのは /BROADCAST コマンドの例です。

/BROADCAST コマンドの例 1

入力 ET:

```
/BROADCAST ACTIVE (EOS)
SYSTEM WILL BE SHUTDOWN FOR PM (EOS)
IN 5 MINUTES (EOM)
```

応答 ET:

```
DFS058I BROADCAST COMMAND COMPLETED
```

応答 RT:

```
SYSTEM WILL BE SHUTDOWN FOR PM IN 5 MINUTES
```

説明: 入力されたメッセージは、全アクティブ・ターミナルへ送られます。

/BROADCAST コマンドの例 2

入力 ET:

```
/BROADCAST TO LTERM APPLE, TREE (EOS)
DON'T USE TRANSACTION GREENTRE UNTIL FURTHER (EOS)
NOTICE. (EOM)
```

応答 ET:

```
DFS058I BROADCAST COMMAND COMPLETED
```

応答 RT:

```
DON'T USE TRANSACTION GREENTRE UNTIL FURTHER
NOTICE.
```

説明: 入力されたメッセージは、APPLE および TREE と命名された論理端末へ送られます。

/BROADCAST コマンドの例 3

入力 ET:

```
/BROADCAST TO LINE ALL (EOS)
SYSTEM WILL SHUTDOWN AT 5PM (EOM)
```

応答 ET:

```
DFS058I BROADCAST COMMAND COMPLETED
```

応答 RT:

```
SYSTEM WILL SHUTDOWN AT 5PM
```

説明: 入力されたメッセージは、すべての物理端末へ送られます。

/BROADCAST コマンドの例 4

入力 ET:

```
/BROADCAST TO LINE 13 PTERM ALL (EOS)
EXPECT DEMO YOUR LINE AT 9PM (EOM)
```

応答 ET:

```
DFS058I BROADCAST COMMAND COMPLETED
```

応答 RT:

```
EXPECT DEMO YOUR LINE AT 9PM
```

説明: 入力されたメッセージは、回線 13 上にある全物理端末に送られます。

/BROADCAST コマンドの例 5

入力 ET:

```
/BROADCAST MASTER SYSID 2 (EOS)
SYSTEM WILL SHUTDOWN AT 5:00 PM (EOM)
```

応答 ET:

```
DFS058I BROADCAST COMMAND COMPLETED
```

応答 RT:

SYSTEM WILL SHUTDOWN AT 5:00 PM

説明: メッセージは、SYSID 2 で指定されたシステムのマスター端末へ送られます。

/BROADCAST コマンドの例 6

入力 ET:

```
/BROADCAST MASTER MSNAME BOSTON, CHICAGO (EOS)
SYSTEM WILL SHUTDOWN AT 5:00 PM (EOM)
```

応答 ET:

```
DFS058I BROADCAST COMMAND COMPLETED
```

応答 RT:

```
SYSTEM WILL SHUTDOWN AT 5:00 PM
```

説明: メッセージは、MSNAME BOSTON と CHICAGO で指定されたリモート・システムのマスター端末へ送られます。

/BROADCAST コマンドの例 7

リモート端末入力:

```
/FORMAT DFSMO4
/BRO LTERM WTOR (eos)
this is segment 1 (eos)
this is segment 2 (eos)
this is segment 3 (eom)
```

応答 ET:

```
DFS058I BROADCAST COMMAND COMPLETED
```

応答 RT:

```
THIS IS SEGMENT 1
THIS IS SEGMENT 2
THIS IS SEGMENT 3
```

説明: リモート端末は、最初に、/FORMAT コマンドによりフォーマットされます。デフォルト・フォーマット DFSMO4 は、4 つのセグメントの入力をサポートしています。この後に、4 つのセグメントをもつ /BROADCAST が続きます。

関連資料:

6 ページの『複数セグメント・コマンドの入力』

第 11 章 /CANCEL コマンド

/CANCEL は、複数セグメント入力メッセージの全セグメントを取り消します。

このコマンドは、メッセージを入力していた端末からのメッセージ終結 (EOM) 標識より前に入力しなければなりません。

サブセクション:

- 『環境』
- 『構文』
- 『使用上の注意』
- 『例』

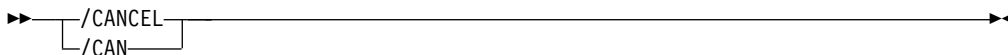
環境

以下の表には、コマンドを出すことができる環境 (DB/DC、DBCTL、および DCCTL) がリストされています。

表 91. /CANCEL コマンドの有効環境

コマンド	DB/DC	DBCTL	DCCTL
/CANCEL	X		X

構文



使用上の注意

/CANCEL コマンドは、1 個のセグメントで構成しなければならないため、単一セグメント・メッセージの取り消しには使えません。

3270 装置以外の装置の場合、2 つのアスタリスク (**) の直後にセグメント終結 (EOS) 標識を入力することによって、単一セグメント・メッセージを取り消すことができます。メッセージ形式サービス (MFS) を使用すると、(**) 以外の削除文字を定義して、最初のセグメント以外のセグメントの取り消しを行うことができます。

1 つのメッセージの中の後続のセグメントを受信する間に、既に IMS が受信している一部のセグメントを保持しておくことができないような表示端末では、/CANCEL コマンドは無意味です。

例

入力 ET:

```
/BROADCAST TO ACTIVE (EOS)  
SYSTEM WILL BE AVAILABLE (EOS)
```

入力 ET:

/CANCEL

応答 ET:

DFS058I CANCEL COMMAND COMPLETED

説明: 現在のメッセージの入力済みのセグメントは、すべて破棄されます。

第 12 章 /CHANGE コマンド

/CHANGE コマンドは、IMS 内の内部リソースを変更または削除するために使用される複数セグメント・コマンドです。

すべての /CHANGE フォーマットでは、メッセージ終結を示す EOM 標識が必要です。EOS 標識は、最後のセグメントより前のすべてのセグメントに含まれていなければなりません。

これらのコマンドは、バッチ SPOC ユーティリティを使用する IMSplex に対して発行できます。

サブセクション:

- 『/CHANGE APPC コマンド』
- 148 ページの『/CHANGE CCTL コマンド』
- 150 ページの『/CHANGE CPLOG コマンド』
- 151 ページの『/CHANGE DESC コマンド』
- 153 ページの『/CHANGE DIR MFS コマンド』
- 154 ページの『/CHANGE FDR コマンド』
- 154 ページの『/CHANGE LINK コマンド』
- 159 ページの『/CHANGE NODE コマンド』
- 163 ページの『/CHANGE SUBSYS コマンド』
- 165 ページの『/CHANGE SURV コマンド』
- 168 ページの『/CHANGE TRAN コマンド』
- 169 ページの『/CHANGE UOR コマンド』
- 171 ページの『/CHANGE USER コマンド』

関連資料:

- 6 ページの『複数セグメント・コマンドの入力』

/CHANGE APPC コマンド

/CHANGE APPC コマンドは、APPC/MVS のタイムアウト値の変更を指定するために使用します。

この値は、IMS.PROCLIB の DFSDCxxx メンバーの中で設定されます。IMS は、個々の暗黙の APPC/MVS 会話ごとに、この値を APPC/z/OS に渡します。

サブセクション:

- 148 ページの『環境』
- 148 ページの『構文』
- 148 ページの『キーワード』
- 148 ページの『使用上の注意』

環境

以下の表には、コマンドおよびキーワードを使用することができる環境 (DB/DC、DBCTL、および DCCTL) がリストされています。

表 92. /CHANGE APPC コマンドおよびキーワードの有効環境

コマンド/キーワード	DB/DC	DBCTL	DCCTL
/CHANGE	X	X	X
APPC	X		X
OUTBND	X	X	X
TIMEOUT	X	X	X

構文

```
▶▶ [ /CHANGE ] APPC [ TIMEOUT—mmm:ss ] [ /CHA ] [ OUTBND—luname ] ▶▶
```

キーワード

以下のキーワードは、/CHANGE APPC コマンドに有効です。

OUTBND

異なるアウトバウンド LU を指定します。指定される LU は、SYS1.PARMLIB ライブラリーの APPCPMxx メンバーに定義されている APPC LU の 1 つでなければなりません。デフォルトのアウトバウンド LU は、BASE LU です。指定された *luname* がこの IMS の APPC/MVS に (APPCPMxx SYS1.PARMLIB メンバー内に、または SETAPPC コマンドで) SCHEDULER として定義されていない場合、メッセージ DFS182 が出されます。

TIMEOUT

タイムアウト値を分と秒 (*mmmm:ss*) で指定します。*mmmm* は、0 から 1440 までの数値です。*ss* は、0 から 59 までの数値です。タイムアウト値が 0 の場合、APPC/MVS タイムアウトは非活動化されます。

使用上の注意

/CHANGE APPC TIMEOUT コマンドが出された後、オペレーターに新しいタイムアウト値を知らせるために、DFS34091 または DFS3491I メッセージが出されません。

/CHANGE CCTL コマンド

/CHANGE CCTL コマンドは、コーディネーター制御サブシステムを指定するために使用します。リカバリー・エレメントは IMS により解決されます。

サブセクション:

- 149 ページの『環境』
- 149 ページの『構文』
- 149 ページの『キーワード』

- 『例』

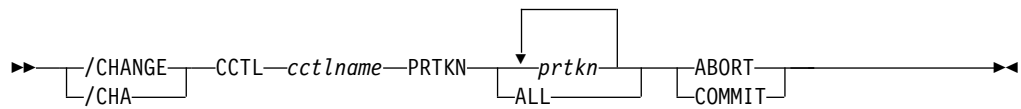
環境

以下の表には、コマンドおよびキーワードを使用することができる環境 (DB/DC、DBCTL、および DCCTL) がリストされています。

表 93. /CHANGE CCTL コマンドおよびキーワードの有効環境

コマンド/キーワード	DB/DC	DBCTL	DCCTL
/CHANGE	X	X	X
ABORT	X	X	
CCTL	X	X	
COMMIT	X	X	
PRTKN	X	X	

構文



キーワード

以下のキーワードは、/CHANGE CCTL コマンドに有効です。

cctlname

CCTL サブシステム ID を指定します。

prtkn

リカバリー単位の打ち切りまたはコミットを指定する疑似リカバリー・トークンを指定します。/DISPLAY CCTL コマンドを使用して、疑似リカバリー・トークンの名前を判別します。

ABORT

リカバリー単位の変更をバックアウトします。バックアウトの完了後、リカバリー可能な未確定構造 (RIS) は除去されます。

COMMIT

リカバリー単位の変更をコミットします。処理の完了後、RIS は除去されます。

例

この一組の例では、INDOUBT 状況が解決できない場合に、INDOUBT のリカバリー単位を打ち切ることができることを示します。/CHANGE ... PRTKN コマンドは、データベースに対して行われた変更をバックアウトします。

入力 ET:

```
/DISPLAY CCTL CICS1 IND
```

応答 ET:

```

CCTL      PSEUDO-RTKN RECOVERY-TOKEN  REGID  PSBNAME  STATUS
CICS1
          000100C0    9FFA956B7AE24E00      BMP255  INDOUBT
          00010040    9FFA9568FF594301      BMP255  INDOUBT
*90067/113446*

```

入力 ET:

```
/CHANGE CCTL CICS1 PRTRN 000100C0 ABORT (EOM)
```

応答 ET:

```
DFS058I CHANGE COMMAND COMPLETED
DBS0699I REYNC ABORT COMPLETE FOR PSB BMP255...
```

説明: 疑似リカバリー・トークン (PRTRN) が 000100C0 である INDOUBT リカバリー単位は打ち切られました。

/CHANGE CPLOG コマンド

/CHANGE CPLOG コマンドは、IMS 実行パラメーター CPLOG の値を変更するために使用します。

IMS CPLOG 実行パラメーターは、システム生成のチェックポイント間のシステム・ログ・レコードの数を指定します。

サブセクション:

- 『環境』
- 『構文』
- 『キーワード』

環境

以下の表には、コマンドおよびキーワードを使用することができる環境 (DB/DC、DBCTL、および DCCTL) がリストされています。

表 94. /CHANGE CPLOG コマンドおよびキーワードの有効環境

コマンド/キーワード	DB/DC	DBCTL	DCCTL
/CHANGE	X	X	X
CPLOG	X	X	X

構文

```

▶▶ /CHANGE CPLOG cp_log ◀◀
   └─┬─┘
     /CHA

```

キーワード

以下のキーワードは、/CHANGE CPLOG コマンドに有効です。

cp_log

この値は、1 つ以上の数字の後に K または M が続いたものである必要があります。値は 1K (1 KB) から 16M (16 MB) までの範囲が可能です。

/CHANGE DESC コマンド

/CHANGE DESC コマンドは、新規の値で更新される LU 6.2 記述子の名前を指定するために使用します。

指定された記述子が検出できない場合は、エラー・メッセージが出されます。

サブセクション:

- 『環境』
- 『構文』
- 『キーワード』
- 152 ページの『使用上の注意』

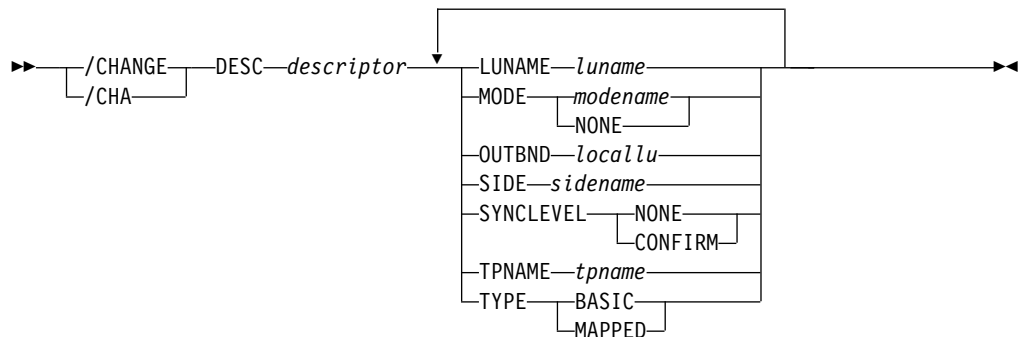
環境

以下の表には、コマンドおよびキーワードを使用することができる環境 (DB/DC、DBCTL、および DCCTL) がリストされています。

表 95. /CHANGE DESC コマンドおよびキーワードの有効環境

コマンド/キーワード	DB/DC	DBCTL	DCCTL
/CHANGE	X	X	X
DESC	X		X
LUNAME	X		X
MODE	X		X
OUTBND	X		X
SIDE	X		X
SYNCLEVEL	X		X
TPNAME	X		X
TYPE	X		X

構文



キーワード

以下のキーワードは、/CHANGE DESC コマンドに有効です。

LUNAME

LU 6.2 記述子の中で更新される LU 名を指定します。

記述子の中の luname 値は、LUNAME キーワードも指定されていない場合は、ブランクに設定されます。ネットワーク修飾 LU 名は、LUNAME キーワードではオプションです。

MODE

LU 6.2 記述子で更新される VTAM モード・テーブル項目名を指定します。NONE パラメーターは、モード・フィールドをヌル状態にリセットします。

記述子の中の MODE 値は、MODE キーワードも指定されていない場合は、ブランクに設定されます。

OUTBND

アウトバウンド・メッセージ処理のために使用するローカル LU を示します。ローカル LU を指定しない場合、/DISPLAY DESC コマンドの OUTBNDLU 列に LU 名は表示されず、IMS はデフォルトの LU を使用します。

SIDE

LU 6.2 記述子で設定される APPC/z/OS サイド情報を指定します。このサイド情報には、LUNAME、TPNAME、または MODE のような APPC 会話の属性のデフォルトが含まれています。

SYNCLEVEL

LU 6.2 記述子で更新される APPC 同期レベルを指定します。以下のいずれかを指定しなければなりません。

CONFIRM

IMS 同期点処理は続行されます。

NONE

IMS 同期点処理は、セッション障害があっても続行されます。

TPNAME

LU 6.2 記述子で更新される tpname を指定します。指定された TPNAME パラメーターが DFSSIDE の場合、メッセージ DFS182 が出されます。

記述子の中の TPNAME 値は、TPNAME キーワードも指定されていない場合は、ブランクに設定されます。

TYPE

LU 6.2 記述子で更新される APPC 会話タイプを指定します。

会話タイプは次のとおりです。

BASIC

「LL、データ、LL、データ」のパターンを使用し、トランザクション・プログラムによってデータがフォーマット設定されることを指定します。

MAPPED

データを、APPC でフォーマット設定することを指定します。

使用上の注意

/CHANGE DESC コマンドは、以後のメッセージについてのみ、宛先を変更します。既存のメッセージ宛先を変更しません。既存の出力メッセージは、以前にそのメッセージに対して指定されていた luname および tpname に対してのみ送達され

ます。この制約事項は、意図された宛先へのメッセージの送達、メッセージの作成時にのみ起こるようにするというセキュリティーの要件によって必要になります。

/CHANGE DIR MFS コマンド

/CHANGE DIR MFS コマンドは、MFS 動的ディレクトリー内のエントリーを削除することを指定するために使用します。

これにより、動的ディレクトリーは、IMS の初期設定直後のオリジナルの状態に復元されます。

サブセクション:

- 『環境』
- 『構文』
- 『使用上の注意』

環境

以下の表には、コマンドおよびキーワードを使用することができる環境 (DB/DC、DBCTL、および DCCTL) がリストされています。

表 96. /CHANGE DIR MFS コマンドおよびキーワードの有効環境

コマンド/キーワード	DB/DC	DBCTL	DCCTL
/CHANGE	X	X	X
DIR	X		X

構文

▶▶ `/CHANGE` `DIR MFS` ▶▶
 └──┬──┘
 └──┴──┘
 `/CHA`

使用上の注意

IMS が初期設定されるときに、IMS は、検出されたすべての \$\$IMSDIR メンバーの内容に基づいて、MFS ブロック基本ディレクトリーを作成します。それと同時に、IMS は GETMAIN を出して、アクティブ・フォーマット・ライブラリー内のメンバーの約 10% を保持できるだけの追加ストレージを獲得します。IMS の実行中は、動的ディレクトリーにはエントリーが追加されるだけで、削除されることはありません。したがって、動的ディレクトリーはますます大きくなり続け、やがてはスペースを使い尽くします。その場合は、IMS は、さらに追加の 10% を保持できるように、動的ディレクトリーのスペース量を拡張することができます。IMS は、動的ディレクトリーのサイズを最大 9 回まで拡張することができます。

IMS を再始動せずに、またはフォーマット・ライブラリーに対するオンライン変更を行わずに、ストレージ内にあるエントリー (または索引エントリー) を動的ディレクトリーから削除したいときは、/CHANGE DIR MFS コマンドを使用します。

/CHANGE FDR コマンド

/CHANGE FDR コマンドは、IMS 高速データベース・リカバリー監視機能のタイムアウト値の変更を指定するために使用します。

この値は、IMS.PROCLIB の DFSFDRxx メンバーの中で設定されます。IMS は、この値を使用して、Fast Database Recovery のテークオーバーを開始するまでに必要な待ち時間の長さを判別します。

サブセクション:

- 『環境』
- 『構文』
- 『使用上の注意』

環境

以下の表には、コマンドおよびキーワードを使用することができる環境 (DB/DC、DBCTL、および DCCTL) がリストされています。

表 97. /CHANGE FDR コマンドおよびキーワードの有効環境

コマンド/キーワード	DB/DC	DBCTL	DCCTL
/CHANGE	X	X	X
FDR	X	X	
TIMEOUT	X	X	X

構文

→ /CHANGE FDR TIMEOUT #second →
└── /CHA ─┘

使用上の注意

タイムアウト値 (#seconds) は、最低で 3 秒で、999 秒を超えない値でなければなりません。

IMS は、アクティブ IMS サブシステムが高速データベース・リカバリー領域に接続されていない場合には、このコマンドをリジェクトします。

/CHANGE LINK コマンド

/CHANGE LINK コマンドを FORCSESS、SYNCSESS、または COLDSESS と共に使用することにより、次回の /CHANGE LINK コマンドまたは IMS コールド・スタートまで、再同期を強制するために定義されているシステム定義オプションをオーバーライドすることができます。

/CHANGE LINK コマンドは、TCP/IP または VTAM が使用される場合、複数システム結合機能 (MSC) によってリンクされる IMS システムにのみ適用されます。

サブセクション:

- 『環境』
- 『構文』
- 『キーワード』
- 例

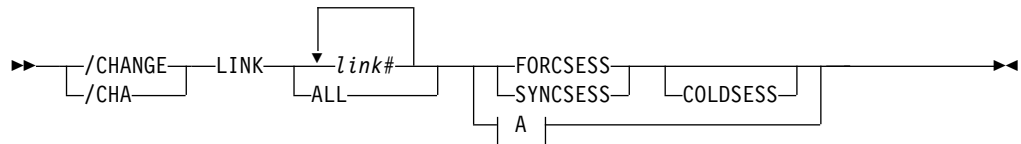
環境

以下の表には、コマンドおよびキーワードを使用することができる環境 (DB/DC、DBCTL、および DCCTL) がリストされています。

表 98. /CHANGE LINK キーワードの有効環境

コマンド/キーワード	DB/DC	DBCTL	DCCTL
/CHANGE LINK	X		X
ASR	X		X
COLDSESS	X		X
FORCSESS	X		X
MODE	X		X
SYNCSESS	X		X

構文



A:



キーワード

以下のキーワードは、/CHANGE LINK コマンドに有効です。

FORCSESS

リンクの両側のメッセージ・シーケンス番号が同期化されていない場合でも、ERE 状態からのウォーム・スタートが可能であるとしてリンクを定義します。

重要: FORCSESS を使用すると、メッセージが失われることがあります。リンクに対する FORCSESS の指定は、再始動中にメッセージが失われることを許容できる場合に限ってください。

SYNCSESS

リンクの両側のメッセージ・シーケンス番号が同期化されていない限り、ERE 状態からウォーム・スタートできないものとしてリンクを定義します。

COLDSESS

ERE 状態または NRE 状態のリンクを COLD 状態にリセットします。COLD 状態は、コールド・スタートで IMS を起動したときのリンクの状態です。

FORCSESS キーワードまたは SYNCSESS キーワードは、COLDSESS キーワードと組み合わせて指定する必要があります。COLDSESS と組み合わせた FORCSESS キーワードまたは SYNCSESS キーワードの指定は、そのリンクに対する以前の FORCSESS または SYNCSESS の指定をオーバーライドします。

重要: COLDSESS キーワードを使用すると、メッセージが失われることがあります。COLDSESS キーワードの使用は、MSC リンクに関連するシステムの 1 つがダウンし、セッションを立ち上げる唯一の方法が、システムをコールド・スタートすることである場合に限ってください。

COLDSESS キーワードを指定して、指定されたリンク (1 つ以上) と関連する制御ブロックを終了させ、リンクを COLD にリセットすることができます。COLDSESS は、/PSTOP コマンドが出され、リンク (1 つ以上) に対するそのコマンドの処理が完了し、そのリンクが停止したように見えるようになった後でのみ使用する必要があります。COLDSESS が指定された場合には、リンク (1 つ以上) の両サイドで使用する必要があります。リンク (1 つ以上) が正常に停止しなかった理由を判別するための資料を収集します。

ASR

VTAM リンクの自動キーワード・セッション再始動指定を変更します。ASR のデフォルト・パラメーターは、ON です。

該当のリンクの ASR の状況が表示されているというだけの理由で、リンクの自動セッション再始動が活動化されるとは限りません。VTAM 用のネットワークを定義するときに、VTAM 用の APPL 定義ステートメントで SONSCIP=YES をコーディングしておくことも必要です。

ASR は、VTAM MSC リンクにのみ適用されます。その他のタイプの MSC リンクに対して ASR ON を試行しても無効です。/CHANGE LINK ASR コマンドで非 VTAM MSC リンクが指定されている場合、コマンド応答は、コマンド処理が例外で完了したことを示します。

MODE

VTAM リンクのデフォルト・モード・テーブル名を変更します。このデフォルトは、通常、システム定義で確立されます。パラメーター NONE は、(システム定義時にモード・テーブル名が指定されなかった場合のように) このフィールドをヌル状態にリセットします。

MODE は、VTAM MSC リンクにのみ適用されます。その他のタイプの MSC リンクのモード・テーブル名の変更は無効です。/CHANGE LINK MODE コマンドで非 VTAM MSC リンクが指定されている場合、コマンド応答は、コマンド処理が例外で完了したことを示します。

例: FORCSESS、SYNCSESS、および COLDSESS

以下の一連のコマンドの例は、FORCSESS キーワード、SYNCSESS キーワード、および COLDSESS のキーワードを指定した /CHANGE LINK コマンドの使用例を示しています。この一連の例のすべてにおいて、LINK 22 は MSC TCP/IP リンクです。

次の例では、LINK 22 が表示されています。リンクはまだ使用されておらず、PSTOPPED IDLE COLD 状態です。

```
/DISPLAY LINK 22
```

```
DFS000I LINK PARTNER RECD ENQCT DEQCT QCT SENT  
DFS000I 22 TA          0    0    0    0    0 PSTOPPED IDLE COLD
```

次の例では、/CHANGE LINK 22 FORCSESS が発行され、リンクを、メッセージ・シーケンス番号が同期化されていないときに再始動が可能であるとして定義しています。

```
/CHANGE LINK 22 FORCSESS.
```

```
DFS058I 16:58:59 CHANGE COMMAND COMPLETED
```

次の例では、/DISPLAY LINK コマンドは、現在は FORCE が含まれているリンクの状況を示しています。これは、そのリンクに FORCSESS 属性が設定されていることを示します。

```
/DISPLAY LINK 22
```

```
DFS000I LINK PARTNER RECD ENQCT DEQCT QCT SENT  
DFS000I 22 TA          0    0    0    0    0 PSTOPPED IDLE COLD FORCE
```

次の例では、/RSTART コマンドがリンクを開始し、/DISPLAY コマンドは、リンクの状況が現在は IDLE ACTV PRI FORCE になっていることを示しています。

```
/RSTART LINK 22
```

```
DFS058I 17:02:03 RSTART COMMAND COMPLETED
```

```
DFS2168I 17:02:05 CONNECTION ESTABLISHED ON LINK 22
```

```
/DISPLAY LINK 22
```

```
DFS000I LINK PARTNER RECD ENQCT DEQCT QCT SENT  
DFS000I 22 TA          0    0    0    0    0 IDLE ACTV PRI FORCE
```

次の例では、FORCE キーワードを指定した /PSTOP コマンドが発行されており、これはリンクを停止します。LINK 22 は TCP/IP リンクであるため、FORCE キーワードを指定した /PSTOP コマンドを発行する前にリンクをシャットダウンする必要はありません。

/PSTOP コマンドが処理された後、メッセージ DFS3177E の理由コードおよび LOSTSESS 値で、リンクが停止された理由が示されています。

```
/PSTOP LINK 22 FORCE
```

```
DFS058I 17:08:01 PSTOP COMMAND COMPLETED
```

```
DFS3177E 17:08:01 MSC DETECTED AN ERROR,  
DFS000I SENDMSG , RETCODE = 00000000, RSNCODE = 00000070, LOSTSESS = FORCESTO  
DFS000I MODULE = DFSTC7C0, LINK = 022, LNK12T01
```

```
DFS2169I 17:08:01 DISCONNECTION COMPLETED ON LINK 0022
```

22 LINK の切断が完了した後、/ DISPLAY LINK コマンドは、22 LINK の状況を PSTOPPED IDLE ERE FORCE IMS1 として表示します。リンク状況の内容は以下のとおりです。

- ERE は、リンクがウォーム状態にあり、リンクが再始動されると、緊急時再始動同期化が実行されることを示します。
- FORCE は、メッセージ・シーケンス番号が同期化されていない場合でもリンクが開始されることを示します。
- IMS1 は、リンクが停止された IMS システムを識別します。

/DISPLAY LINK 22

```
DFS000I LINK PARTNER RECD ENQCT DEQCT QCT SENT
DFS000I 22 TA          0    0    0    0    0 PSTOPPED IDLE ERE FORCE IMS1
```

次の例では、SYNCSSESS COLDSSESS キーワードを指定した /CHANGE LINK コマンドが発行されています。COLDSSESS キーワードは、リンク状況を ERE から COLD にリセットします。SYNCSSESS キーワードは、リンクの FORCSSESS 属性を SYNCSSESS 属性に変更します。これにより、リンクを開始する前にリンクの両側のメッセージ・シーケンス番号が同期化されている必要があるとして、リンクが再定義されます。

/CHANGE LINK 22 SYNCSSESS COLDSSESS.

DFS058I 17:08:45 CHANGE COMMAND COMPLETED

次のこの一連の最後の例では、/DISPLAY LINK コマンドは、リンク状況に FORCE が含まれなくなっていることを示しています。これは、FORCSSESS 属性は設定されなくなっており、ウォーム状態からリンクを始動する前にメッセージ・シーケンス番号が同期化されている必要があることを示しています。

/DISPLAY LINK 22

```
DFS000I LINK PARTNER RECD ENQCT DEQCT QCT SENT
DFS000I 22 TA          0    0    0    0    0 PSTOPPED IDLE COLD
```

例: ASR

この 1 組のコマンドは、リンクの ASR 設定を /CHANGE コマンドで変更できる方法を示しています。

入力 ET:

/DISPLAY LINK 6

応答 ET:

```
LINK PARTNER RECD ENQCT DEQCT QCT SENT
 6 AL          0    0    0    0    0 ASR PSTOPPED IDLE COLD
*90179/102004* IMSA
```

説明: システム定義で、リンク 6 に対して自動セッション再始動が定義されました。

入力 ET:

/CHANGE LINK 6 ASR OFF (EOM)

応答 ET:

DFS058I CHANGE COMMAND COMPLETED

入力 ET:

/DISPLAY LINK 6

応答 ET:

```
LINK PARTNER  RECD  ENQCT  DEQCT  QCT  SENT
  6 AL         0      0      0      0      0 PSTOPPED IDLE COLD
*90179/102126*
```

説明: リンク 6 に対しては自動セッション再始動は使用不能です。

入力 ET:

/CHANGE LINK 6 ASR (EOM)

応答 ET:

DFS058I CHANGE COMMAND COMPLETED

説明: ASR パラメーターのデフォルトは ON となります。

入力 ET:

/DISPLAY LINK 6

応答 ET:

```
LINK PARTNER  RECD  ENQCT  DEQCT  QCT  SENT
  6 AL         0      0      0      0      0 ASR PSTOPPED IDLE COLD
*90179/102300*
```

説明: 2 回目の /CHANGE コマンドの結果、自動セッション再始動が再び有効になります。

/CHANGE NODE コマンド

/CHANGE NODE コマンドは、変更する VTAM ノードを指定するために使用します。USER キーワードが存在していない場合、NODE パラメーターは総称になります。総称パラメーターは、既存のノードを指定します。

サブセクション:

- 『環境』
- 160 ページの『構文』
- 160 ページの『キーワード』
- 162 ページの『例』

環境

以下の表には、コマンドおよびキーワードを使用することができる環境 (DB/DC、DBCTL、および DCCTL) がリストされています。

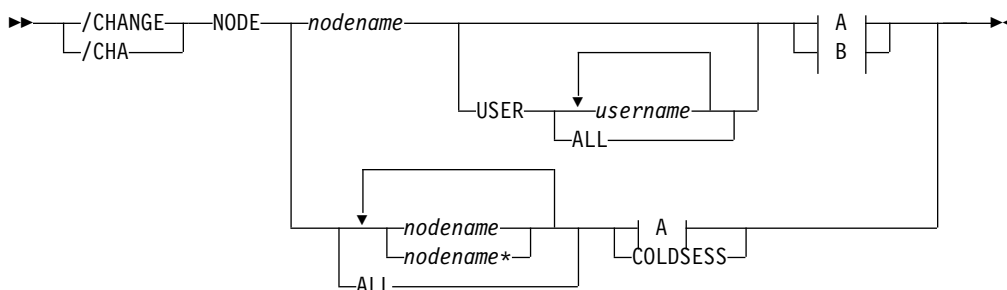
表 99. /CHANGE NODE コマンドおよびキーワードの有効環境

コマンド/キーワード	DB/DC	DBCTL	DCCTL
/CHANGE	X	X	X
ASR	X		X
COLDSESS	X		X

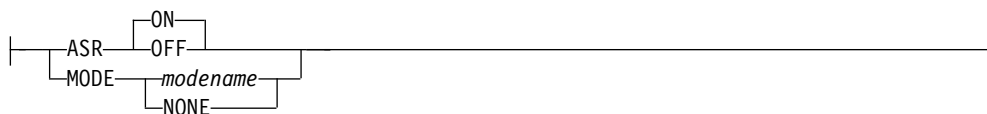
表 99. /CHANGE NODE コマンドおよびキーワードの有効環境 (続き)

コマンド/キーワード	DB/DC	DBCTL	DCCTL
FORCSESS	X		X
MODE	X		X
NODE	X		X
SYNCSESS	X		X
USER	X		X

構文



A:



B:



キーワード

以下のキーワードは、/CHANGE NODE コマンドに有効です。

ASR

ASR キーワードを使用すると、ノードの自動セッション再始動の指定を変更することができます。ASR のデフォルト・パラメーターは、ON です。

該当のノードの ASR の状況が表示されているというだけの理由で、ノードの自動セッション再始動が活動化されるとは限りません。ネットワークを定義するときに、VTAM 用の APPL ステートメントで SONCSIP=YES をコーディングしておくことも必要です。

COLDSESS

COLDSESS が NODE キーワードと共に使用される場合は、セッションがコールド・スタートできるように、SLU P または FINANCE セッションがセットアップされます。COLDSESS キーワードは、SLU P または FINANCE セッ

セッションに問題が生じ、失敗したセッションをウォーム・スタートしようとする場合に使用してください。 COLDSESS キーワードは、指定されたノード (1 つ以上) に関連した端末制御ブロックとユーザー制御ブロックを終了させ、ノード状況を COLD にリセットします。

IMSpIex では、グローバル・リソース情報が Resource Manager (RM) に保持されない場合、変更はローカルに適用されます。グローバル・リソース情報が RM に保持される場合は、変更はグローバルに適用されます。

コマンドの正常終了の基準 (ノードが終了済みでアイドル状態である) が満たされている場合でも、ノードが別のタスクによって一時的に使用されている場合には、DFS0581 COMMAND COMPLETE EXCEPT メッセージを受け取る場合があります。

FORCSESS、SYNCSSESS

FORCSESS および SYNCSSESS キーワードは、ISC ノードにおいてのみ有効です。セッションの同期を強制するように、あるいは強制しないように定義されたシステム定義またはログオン記述子オプションをオーバーライドするために、FORCSESS および SYNCSSESS を指定します。このオーバーライドは、次に /CHANGE コマンドが出されるか、または IMS コールド・スタートが実施されるまで、有効です。

MODE

ノードのデフォルト・モード・テーブル名を変更します。このデフォルトは、通常、システム定義またはログオン記述子で確立されます。MODE は、このフィールドをヌル状態にリセットします (システム定義時にモード・テーブル名が指定されていなかった場合のように)。

VTAM 3270 ノードについて、ASR またはモード・テーブル名を変更するのは、無効です。このタイプのノードが /CHANGE ASR または /CHANGE MODE コマンドで特定して参照された場合には、それらにエラーのマークが付けられます。

USER

ノードに割り振られる ISC ユーザー、またはノードにサインオンする動的ユーザーを示します。

/CHANGE USER AUTOLOGON SAVE は、ユーザー記述子、宛先作成出口ルーチン (DFSINSX0)、またはサインオン出口ルーチン (DFSSGNX0) で以前に指定された自動ログオン情報を変更します。自動ログオンの変更は保管されません。自動ログオン情報には、ノード名、モード・テーブル、ログオン記述子、および ID が含まれます。Resource Manager がアクティブな場合、ユーザーがまだ存在していなければ、動的にユーザーが作成されます。SAVE キーワードは必ず指定します。SAVE が指定されていないと、コマンドはリジェクトされ、メッセージ DFS1199 が出されます。

NODE および **USER** パラメーターを一緒に使用する場合の制約事項:

- 次のような場合にのみ、NODE USER キーワードの対を使用したコマンドは有効です。
 - USER が NODE にサインオンされています。
 - ISC 環境で、USER を NODE に割り振られています。
 - ノードおよびユーザーは既に存在しています。

- ASR または MODETABLE キーワードを指定した /CHANGE NODE USER コマンドは、ISC および非 ISC のノードおよびユーザーに有効です。
- FORCSESS または SYNCSESS キーワードを指定した /CHANGE NODE USER コマンドは、ISC ノードに対してのみ有効です。

例

以下に示すのは /CHANGE NODE コマンドの例です。

例 1

入力 ET:

```
/DISPLAY NODE LUTYPEP1 MODE
```

応答 ET:

```

NODE-USR  TYPE  DEF MODETBL  ACT MODETBL
LUTYPEP1  SLUP  DEFRESP
*90179/100630*
```

説明: DEFRESP は、システム定義時またはログオン記述子、あるいはリソース作成時にノード LUTYPEP1 について定義されたモード・テーブル名です。セッションがアクティブではないので、アクティブ・モード・テーブル・フィールド (ACT MODETBL) はブランクになっています。

入力 ET:

```
/CHANGE NODE LUTYPEP1 MODE XXXXXXXX (EOM)
```

応答 ET:

```
DFS058I CHANGE COMMAND COMPLETED
```

入力 ET:

```
/DISPLAY NODE LUTYPEP1 MODE
```

応答 ET:

```

NODE-USR TYPE  DEF MODETBL  ACT  MODETBL
LUTYPEP1 SLUP  XXXXXXXX
*84179/100733*
```

説明: デフォルト・モード・テーブル名は、直前の /CHANGE コマンドで XXXXXXXX に変更されました。セッションはまだアクティブではないので、アクティブ・モード・テーブル・フィールド (ACT MODETBL) はブランクになっています。

例 2

入力 ET:

```
/DISPLAY NODE LUTYPEP
```

応答 ET:

```

NODE-USR  TYPE  CID      RECD  ENQCT  DEQCT  QCT  SENT
LUTYPEP   SLUP  00000000  37    37     37     0    37  IDLE
*98276/153630*

```

説明: ノード LUTYPEP は、セッションが 37 個のメッセージを受け取って処理した後、ウォーム終了しました。

入力 ET:

```
/CHANGE NODE LUTYPEP COLDSESS (EOM)
```

応答 ET:

```
DFS058I CHANGE COMMAND COMPLETED
```

入力 ET:

```
/DISPLAY NODE LUTYPEP
```

応答 ET:

```

NODE-USR  TYPE  CID      RECD  ENQCT  DEQCT  QCT  SENT
LUTYPEP   SLUP  00000000  0      0      0      0      0  IDLE COLD
*98279/153630*

```

説明: ノード LUTYPEP に関連した端末ブロックおよびユーザー・ブロックがクリアされ、状況は COLD にリセットされました。

/CHANGE SUBSYS コマンド

/CHANGE SUBSYS コマンドは、IMS リカバリー・エレメントを削除するサブシステム名を指定するために使用します。

サブセクション:

- 『環境』
- 164 ページの『構文』
- 164 ページの『キーワード』
- 164 ページの『例』

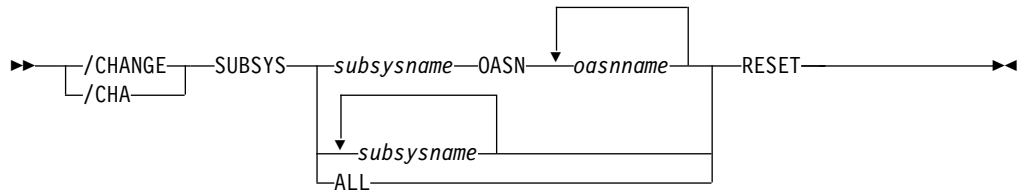
環境

以下の表には、コマンドおよびキーワードを使用することができる環境 (DB/DC、DBCTL、および DCCTL) がリストされています。

表 100. /CHANGE SUBSYS コマンドおよびキーワードの有効環境

コマンド/キーワード	DB/DC	DBCTL	DCCTL
/CHANGE	X	X	X
OASN	X	X	X
RESET	X	X	X
SUBSYS	X	X	X

構文



キーワード

以下のキーワードは、/CHANGE SUBSYS コマンドに有効です。

OASN

削除する未解決のリカバリー・エレメントを指定します。

RESET

外部サブシステム (CCTL サブシステムではない) に割り当てられた完了していない作業単位が削除されます。

例

以下に示すのは /CHANGE SUBSYS コマンドの例です。

例 1

入力 ET:

```
/CHANGE SUBSYS DSN RESET (EOM)
```

応答 ET:

```
DFS058I CHANGE COMMAND COMPLETED
```

説明: サブシステム DSN のすべての IN-DOUBT リカバリー単位をリセットします。

例 2

入力 ET:

```
/CHANGE SUBSYS ALL RESET (EOM)
```

応答 ET:

```
DFS058I CHANGE COMMAND COMPLETED
```

説明: 全サブシステムのすべての IN-DOUBT リカバリー単位をリセットします。

例 3

入力 ET:

```
/CHANGE SUBSYS ABCD OASN 99 685 2920 RESET (EOM)
```

応答 ET:

```
DFS058I CHANGE COMMAND COMPLETED
```


説明: サブシステム ABCD の OASN 番号 99、685、2920 で識別される IN-DOUBT リカバリー単位をリセットします。

/CHANGE SURV コマンド

/CHANGE SURV コマンドは、XRF 環境のアクティブ・システムまたは代替システムのインターバル値またはタイムアウト値を変更することを指定するために使用します。

サブセクション:

- 『環境』
- 『構文』
- 『キーワード』
- 166 ページの『使用上の注意』
- 167 ページの『例』

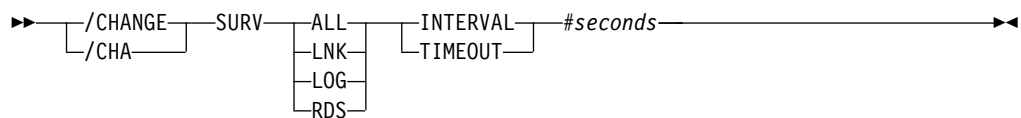
環境

以下の表には、コマンドおよびキーワードを使用することができる環境 (DB/DC、DBCTL、および DCCTL) がリストされています。

表 101. /CHANGE SURV コマンドおよびキーワードの有効環境

コマンド/キーワード	DB/DC	DBCTL	DCCTL
/CHANGE	X	X	X
INTERVAL	X		X
SURV	X		X
TIMEOUT	X	X	X

構文



キーワード

以下のキーワードは、/CHANGE SURV コマンドに有効です。

ALL

LNK、LOG、および RDS 指定と同じ。

INTERVAL

XRF 環境内のアクティブ・システムまたは代替システムの新規の間隔を指定します。INTERVAL キーワードは、新規の値を秒で示しますが、これは 1 から 99 の範囲でなければなりません。

LNK

IMS ISC リンク。

LOG

IMS システム・ログ。

RDS

IMS 再始動データ・セット。

TIMEOUT

XRF 環境内のアクティブ・システムまたは代替システムの新規のタイムアウト値を指定します。TIMEOUT キーワードは、新規の値を秒で示しますが、これは 1 から 99 の範囲でなければなりません。

使用上の注意

アクティブ・システムで /CHANGE SURV を入力した場合は、代替システムが稼働状態にあれば、アクティブ・システムと代替システムの両方で有効になります。代替システムに入力すると、代替システムだけが変更されます。

推奨事項: アクティブ・システム上で監視を変更して、代替システムで有効にできるようにします。

TIMEOUT 値を変更する際の追加の考慮事項を以下の表に示します。表にリストされているのは、コマンドが入力され、例外に対するアクションが取られる特定のシステムの TIMEOUT 値の要件です。

表 102. TIMEOUT 値の変更

コマンド入力のシステム	要件	例外アクション
アクティブ	「新規のタイムアウト値より大か等しいアクティブ・インターバル値の 2 倍」でなければならない。	DFS3832 が出される。アクティブ・タイムアウト値が強制的にアクティブ・インターバル値の 2 倍にされる。
代替	「代替インターバル値より大か等しいアクティブ・インターバル値」でなければならない。	DFS3812 が出される。代替間隔値が強制的にアクティブ間隔値に合わせられません。
代替	「新規のタイムアウト値より大か等しい代替インターバル値の 2 倍」でなければならない。	DFS3832 が出される。代替タイムアウト値が強制的に代替インターバル値の 2 倍にされる。

INTERVAL 値を変更する際の追加の考慮事項を以下の表に示します。表にリストされているのは、コマンドが入力され、例外に対するアクションが取られる特定のシステムの INTERVAL 値の要件です。

表 103. INTERVAL 値の変更

コマンド入力のシステム	要件	例外アクション
アクティブ	「新規のインターバル値の 2 倍より小か等しいアクティブ・タイムアウト値」でなければならない。	DFS3832 が出される。アクティブ・タイムアウト値が強制的に新規のインターバル値の 2 倍にされる。

表 103. INTERVAL 値の変更 (続き)

コマンド入力 システム	要件	例外アクション
代替	「代替インターバル値より大か等しいアクティブ・インターバル値」でなければならない。	DFS3812 が出される。代替間隔値が強制的にアクティブ間隔値に合わせられません。
代替	「新規の代替インターバル値より大か等しい代替 LOG インターバル値」でなければならない。(LNK と RDS)	DFS3833 が出される。代替インターバル値が強制的に代替ログ・インターバル値にされる。
代替	新規の代替インターバル値は、代替 RDS および LNK インターバル値より小か等しくなければなりません (LOG のみ)。	DFS3833 が出される。代替インターバル値が、強制的に代替 RDS インターバル値と代替 LNK インターバル値にされる。
代替	「新規のインターバル値の 2 倍より小か等しい代替タイムアウト値」でなければならない。	DFS3832 が出される。代替タイムアウト値が強制的に新規のインターバル値の 2 倍にされる。

例

このコマンド・セットは、/CHANGE コマンドによって監視を変更する方法を示しています。

入力 ET (代替システム):

```
/DISPLAY HSB
```

応答 ET (代替システム):

```

RSENAME      STATUS   PHASE   IMS-ID   VTAM UVAR  ACT-ID   LOG-TIME
DFSRSNM      BACKUP  TRK     IMSB     USRVAR  IMSA    10:35:17
              BACKUP  SYSTEM
SURVEILLANCE INTERVAL TIMEOUT STATUS  INTERVAL TIMEOUT STATUS
LOG           2         99  INACTIVE          2         99  INACTIVE
LNK           4         99  INACTIVE          4         99  INACTIVE
RDS           3         99  INACTIVE          3         99  INACTIVE
TAKEOVER CONDITIONS - ALARM AUTO
RDS LINK LOG          *RDS LINK
VTAM                  *IRLM
*91226/103517*

```

入力 ET (代替システム):

```
/CHANGE SURV LNK INTERVAL 3 (EOM)
```

応答 ET (代替システム):

```

DFS058I CHANGE COMMAND COMPLETED
DFS3812I BACKUP LNK INTERVAL VALUE OF 3 HAS BEEN FORCED TO ACTIVE VALUE OF 4
DFS3811I LNK SURVEILLANCE INACTIVE: INTERVAL VALUE CHANGED FROM 4 TO 4

```

説明: 代替システムで /CHANGE を入力して、インターバル値の変更を試みました。新規の代替インターバル値は、アクティブ・インターバル値より大か等しくな

かったため、IMS は強制的にインターバルをアクティブ値に設定し、非同期メッセージ DFS3812 を出しました。非同期メッセージ DFS3811 は、IMS による上記のアクションの後の変更の状況を示します。

/CHANGE TRAN コマンド

MAXRGN キーワードを指定した /CHANGE TRAN コマンドは、特定のトランザクションについて同時にスケジュールできる領域の最大数を変更するために使用します。

サブセクション:

- 『環境』
- 『構文』
- 『キーワード』
- 169 ページの『例』

環境

以下の表には、コマンドおよびキーワードを使用することができる環境 (DB/DC、DBCTL、および DCCTL) がリストされています。

表 104. /CHANGE TRAN コマンドおよびキーワードの有効環境

コマンド/キーワード	DB/DC	DBCTL	DCCTL
/CHANGE	X	X	X
MAXRGN	X		X
TRAN	X		X

構文

▶▶ /CHANGE—TRAN—*tranname*—MAXRGN—*#regions*—▶▶
 └─/CHA—┘

キーワード

以下のキーワードは、/CHANGE TRAN コマンドに有効です。

MAXRGN

特定のトランザクションに対して同時にスケジュールできる領域の最大数を指定します。

この場合のトランザクションは、並列スケジューリング (ロード・バランシング) に適格である必要があります。静的トランザクションの場合、MAXRGN パラメーター (*#regions*) は TRANSACT マクロ・ステートメントを使用して、システム定義で最初に設定されます。CPI Communications ドリブン・トランザクションに関しては、初期値は TP プロファイルより入手されます。*#regions* の値は、0 と MAXPST= *region* パラメーターで指定された数との間になければなりません。

例

次に示すコマンドは、特定のトランザクション用に同時にスケジュールすることのできる領域の最大数を変更する方法を示します。

入力 ET:

```
/DISPLAY TRAN SKS7
```

応答 ET:

```
TRAN  CLS  ENQCT  QCT  LCT  PLCT  CP  NP  LP  SEGSZ  SEGNO  PARLM  RC
SKS7   7    0    0 65535 65535  8  8  8    0    0    1  0
PSBNAME: DFSDDL7
STATUS: BAL( 2)
*90226/134816*
```

説明: トランザクション SKS7 の状況は、このトランザクションがロード・バランシング (BAL) に適格であることと、2 つの領域を同時にスケジュールできることを示しています。

入力 ET:

```
/CHANGE TRANSACTION SKS7 MAXRGN 4 (EOM)
```

応答 ET:

```
DFS058I CHANGE COMMAND COMPLETED
```

入力 ET:

```
/DISPLAY TRAN SKS7
```

応答 ET:

```
TRAN  CLS  ENQCT  QCT  LCT  PLCT  CP  NP  LP  SEGSZ  SEGNO  PARLM  RC
SKS7   7    0    0 65535 65535  8  8  8    0    0    1  0
PSBNAME: DFSDDL7
STATUS: BAL( 4)
*90226/134845*
```

説明: トランザクション SKS7 について同時にスケジュールできる領域の最大数は、2 から 4 へ変更されました。

/CHANGE UOR コマンド

/CHANGE UOR コマンドは、IMS が z/OS リソース・リカバリー・サービス (RRS) プラットフォーム上の保護リソースのリカバリー単位 (UOR) を解決する必要があることを指定するために使用します。

推奨: /CHANGE UOR コマンドは、IMS が UOR を解決した後で他のリソース・マネージャーが悪影響を受けないことが確実である場合にのみ使用してください。

サブセクション:

- 170 ページの『環境』
- 170 ページの『構文』
- 170 ページの『キーワード』
- 170 ページの『例』

環境

以下の表には、コマンドおよびキーワードを使用することができる環境 (DB/DC、DBCTL、および DCCTL) がリストされています。

表 105. /CHANGE UOR コマンドおよびキーワードの有効環境

コマンド/キーワード	DB/DC	DBCTL	DCCTL
/CHANGE	X	X	X
ABORT	X	X	
COMMIT	X	X	
UOR	X	X	

構文



キーワード

以下のキーワードは、/CHANGE UOR コマンドに有効です。

prtkn

コミットされる UOW を指定する疑似リカバリー・トークンを指定します。
/DISPLAY UOR コマンドを使用して、疑似リカバリー・トークン (*prtkn*) を入手します。

ALL を指定すると、/CHANGE UOR コマンドは、すべてのリカバリー単位に影響を与えます。

ABORT

IMS が保護リソースについて変更をバックアウトすることを指定します。

COMMIT

IMS が保護リソースについて変更を永続的なものにするのを指定します。

例

下記のコマンドは、リカバリー単位の変更を示します。

入力 ET:

```
/CHANGE UOR 010040 ABORT
```

応答 ET:

```
DFS058I CHANGE COMMAND COMPLETED  
DFS0699I RESYNC ABORT COMPLETE FOR PSB STLDL1, PRTKN=00010040,  
TOKEN IMS2 0000000100000000 IMS2  
*97226/134816*
```

説明: IMS は、疑似リカバリー・トークン 010040 に関する変更をバックアウトします。

入力 ET:

```
/CHANGE UOR 010040 COMMIT
```

応答 ET:

```
DFS058I CHANGE COMMAND COMPLETED  
DFS0699I RESYNC COMMIT COMPLETE FOR PSB STLDL1, PRTKN=00010040,  
      TOKEN IMS2  0000000100000000 IMS2  
      *97226/134816*
```

説明: IMS は、疑似リカバリー・トークン 010040 に関する変更を永続的なものにします。

/CHANGE USER コマンド

/CHANGE USER コマンドは、ETO ユーザーが変更されることを指定するために使用します。ユーザー・パラメーターは総称であることはできません。

サブセクション:

- 『環境』
- 『構文』
- 172 ページの『キーワード』

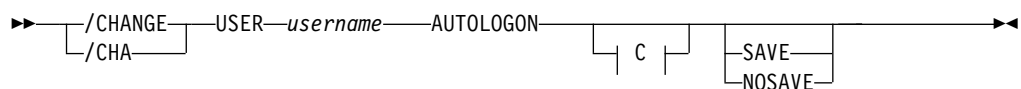
環境

以下の表には、コマンドおよびキーワードを使用することができる環境 (DB/DC、DBCTL、および DCCTL) がリストされています。

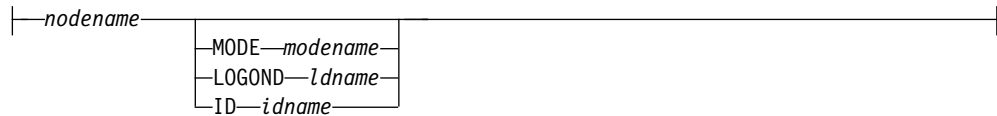
表 106. /CHANGE USER コマンドおよびキーワードの有効環境

コマンド/キーワード	DB/DC	DBCTL	DCCTL
/CHANGE	X	X	X
AUTOLOGON	X		X
ID	X		X
LOGOND	X		X
MODE	X		X
NOSAVE	X		X
SAVE	X		X
USER	X		X

構文



C:



キーワード

以下のキーワードは、/CHANGE USER コマンドに有効です。

AUTOLOGON

ユーザー記述子、宛先作成出口ルーチン (DFSINSX0)、またはサインオン出口ルーチン (DFSSGNX0) で以前に指定された自動ログオン情報が、動的に更新されることを指定します。

nodename

指定されたユーザーの自動ログオン端末セッションを指定します。 *nodename* を省略すると、自動ログオン情報がすべてクリアされます。

MODE

VTAM モード・テーブル項目名を指定します。

LOGOND

端末制御ブロックを構築するのに使用するログオン記述子を指定します。

ID ISC パートナーのハーフセッション修飾子 (端末が ISC の場合) を指定します。

NOSAVE

変更された自動ログオン情報を保存すべきでないことを示します。ユーザーの削除が行われるのは、IMS チェックポイントが取られたとき、セッション終了時、IMS の再始動時、または XRF テークオーバーの時点です。SAVE および NOSAVE を省略した場合は、IMS は、DFSDCxxx PROCLIB メンバー内で指定されているシステム全体のデフォルトを使用します。

SAVE

変更された自動ログオン情報を保存すべきであることを示します。このキーワードによって、ユーザーの削除が阻止され、再始動または XRF テークオーバーにわたって、NOSAVE オプションを指定した別の /CHANGE コマンドが出されるまで、効力を持ちつづけます。SAVE および NOSAVE を省略した場合は、IMS は、DFSDCxxx PROCLIB メンバー内で指定されているシステム全体のデフォルトを使用します。

グローバル・リソース情報が Resource Manager に保持されている場合は、SAVE キーワードが指定されていると、変更がグローバルに適用されます。SAVE がこの環境で指定されないと、コマンドはリジェクトされます。

第 13 章 /CHECKPOINT コマンド

/CHECKPOINT コマンドは、制御情報と状況情報をシステム・ログに記録します。

サブセクション:

- 『環境』
- 『構文』
- 174 ページの『キーワード』
- 177 ページの『使用上の注意』
- 178 ページの『例』

環境

以下の表には、コマンドおよびキーワードを使用することができる環境 (DB/DC、DBCTL、および DCCTL) がリストされています。

表 107. /CHECKPOINT コマンドおよびキーワードの有効環境

コマンド/キーワード	DB/DC	DBCTL	DCCTL
/CHECKPOINT	X	X	X
ABDUMP	X	X	X
DUMPQ	X		X
FREEZE	X	X	X
LEAVEGR	X		X
LEAVEPLEX	X	X	X
NOCQSSHUT	X		X
PURGE	X	X	X
QUIESCE	X		X
SNAPQ	X		X
STATISTICS	X	X	X

構文

シャットダウン・チェックポイント



重要: このコマンドは、IMS システムをシャットダウンします。このコマンドを出す前に、システムをシャットダウンした結果について必ず理解しておいてください。

単純チェックポイント



統計チェックポイント



キーワード

以下のキーワードは、/CHECKPOINT コマンドに有効です。

(ブランク)

単純チェックポイントを要求します。単純チェックポイントは、システム・ログへの項目数に基づいて、IMS により呼び出されることもあります。ある単純チェックポイントから次の単純チェックポイントまでのログ記入項目数は、システム定義の間に指定します。ETO 環境では、削除されるものは、動的ノード、キューにメッセージのない LTERM またはユーザー、あるいは状況のすべてです。

ABDUMP

選択したシャットダウン・オプションに加えて、IMS 制御領域の異常終了ダンプを要求します。

DBCTL 環境では、/CHECKPOINT FREEZE ABDUMP を入力すると、DBCTL の全アドレス・スペースがダンプされます。

FREEZE | DUMPQ | PURGE

IMS のシャットダウンを要求します。このようにさまざまなシャットダウン方法があるのは、プログラムおよび回線の停止の仕方を制御するためと、キューの後処理を制御するためです。これらのさまざまな方法の効果を 175 ページの表 108 に示します。チェックポイント・シャットダウンの要求は、いずれかの従属領域がアクティブである場合は、即時には応答されません。IMS は、これらの領域がそれぞれの現在の処理を完了するまで待ってから、チェックポイント・シャットダウンを続行します。指定したトランザクション・パイプに関するメッセージ再同期が IMS シャットダウンに影響を与えることはありません。

制約事項: CQS が利用不可の場合、シャットダウン・チェックポイントは共用キュー環境では許可されません。

外部サブシステム (CCTL サブシステムではない) への接続は静止されます。従属領域から接続を試みることは禁止されています。従属領域の接続がすべて終了した後で、制御領域の接続が終了します。

FREEZE キーワードは、175 ページの表 108 に示す IMS の保留中のアクションをシャットダウンします。DBCTL では、このキーワードが有効になる前に、アクティブ CCTL スレッドを完了させることができます。これは、

ABDUMP がこのキーワードと共に使用された場合も同じです。DBCTL 環境では、PURGE キーワードを用いた /CHECKPOINT コマンドは、PURGE の代わりに FREEZE キーワードが使用されたかのように処理されます。空にするメッセージ・キューはないため、DBCTL 環境での /CHECKPOINT FREEZE は正しいものです。

DUMPQ と SNAPQ キーワードでは、メッセージ・キュー・データ・セットを作成し直す時の開始点が指定されます。ただし、SNAPQ オプションは、IMS のシャットダウンを起こさずに、IMS の稼働中にメッセージ・キューの内容をオンラインでダンプします。

PURGE キーワードは、未解決の作業が残らないように、すべてのキューを空にしようとします。DBCTL の場合は、メッセージ・キューがないため、IMS は FREEZE 処理を行います。

DBCTL 環境では、/CHECKPOINT FREEZE ABDUMP を入力すると、DBCTL の全アドレス・スペースがダンプされます。

共用キュー環境では、DUMPQ および PURGE キーワードにより IMS はシャットダウンされますが (/CHECKPOINT FREEZE コマンドを入力した場合と同様に)、IMS サブシステムはローカル・キューを持っていないため、メッセージ・キューはダンプまたはパーズされません。CQS の終了時に共用メッセージ・キューをダンプするには、/CQSET コマンドを使用してから、IMS シャットダウン・チェックポイント・コマンドを出します。

以下の表は、3 つの IMS シャットダウン・オプション (FREEZE、DUMPQ、および PURGE) のそれぞれが出される時点と IMS リソースに対する効果を示しています。

表 108. IMS シャットダウン・オプション、および IMS リソースへのそれぞれの効果

リソース状況	FREEZE キーワード	DUMPQ キーワード	PURGE キーワード
メッセージ処理領域停止	プログラム完了時	プログラム完了時	トランザクション・キューが空になった時
バッチ・メッセージ処理領域停止	チェックポイント、SYNC 呼び出し、またはプログラム完了時	チェックポイント、SYNC 呼び出し、またはプログラム完了時	プログラム完了時
回線への入力停止	メッセージ完了時	メッセージ完了時	メッセージ完了時
回線への出力停止	メッセージ完了時	メッセージ完了時	すべてのメッセージ完了時
トランザクションとメッセージ・キュー	キュー・データ・セット内に保存	システム・ログにダンプ	通常空にされる
メッセージ・ドリブン領域停止	メッセージ完了時	プログラム完了時	トランザクション・キューが空になった時
高速機能出力メッセージ・キュー	システム・ログにダンプ	システム・ログにダンプ	通常空にされる
高速機能入力メッセージ・キュー	破棄	通常空にされる	通常空にされる
高速機能 DEDB オンライン・ユーティリティ領域	プログラム完了時	プログラム完了時	プログラム完了時
高速機能 DEDB	クローズされる	クローズされる	クローズされる

表 108. IMS シャットダウン・オプション、および IMS リソースへのそれぞれの効果 (続き)

リソース状況	FREEZE キーワード	DUMPQ キーワード	PURGE キーワード
MSDB	MSDB チェックポイント・データ・セットにダンプ	MSDB チェックポイント・データ・セットにダンプ	MSDB チェックポイント・データ・セットにダンプ
CCTL 領域	DRA スレッドについては、DRA スレッド統計 (システム・プログラミング API)を参照してください。		

LEAVEGR

このコマンドが出された IMS サブシステムの VTAM 類似性テーブルから、すべての類似性を削除します。このキーワードを使用すると、汎用リソース・グループから IMS サブシステムが除去されます。

推奨事項: LEAVEGR キーワードを使用してシャットダウンされた IMS サブシステムの DC コンポーネントをコールド・スタートして、IMS 制御ブロック内のすべての類似性も削除されることを確認してください。IMS サブシステムは、始動時に汎用リソース・グループを再結合します。

VTAM ACB がクローズされている場合 (通常は /STOP DC コマンドにより)、LEAVEGR キーワードを指定したシャットダウン・チェックポイント・コマンドはリジェクトされます。

LEAVEPLEX

IMSplex で、このキーワードは、シャットダウン中の IMS が IMSplex に再結合しない場合に指定されます。IMS を IMSplex 内で再度立ち上げるつもりがない場合は、LEAVEPLEX キーワードを指定してください。

LEAVEPLEX が指定され、IMS が、グローバル・オンライン変更が使用可能にされている IMSplex のメンバーである場合は、OLCSTAT データ・セットからの IMS の ID の除去が試行されます。OLCSTAT から IMS ID を除去しているときに何らかのエラーがあった場合は、メッセージ DFS3443、DFS3444、または DFS3448 がシステム・コンソールに書き出され、IMS はシャットダウンされます。この場合は、IMS ID がまだ OLCSTAT データ・セット内に残されていることがあり、DFSUOLC ユーティリティーを使用して ID を削除しなければならないことがあります。

NOCQSSHUT

IMS 制御領域の終了時に CQS アドレス・スペースをシャットダウンしないために、/CHE DUMPQ、/CHE FREEZE、または /CHE PURGE コマンドと共に使用されます。CQS アドレス・スペースは、アクティブのまま残っており、メッセージ・キュー構造に結合されます。NOCQSSHUT は、IMS が共用キュー環境で実行されている場合のみ適用されます。デフォルトは、IMS 制御領域が終了するときに CQS アドレス・スペースをシャットダウンすることです。

QUIESCE

すべての VTAM 端末の処理を停止します。QUIESCE を指定すると、IMS は、VTAM シャットダウン標識をすべての VTAM 端末に送り、それらのノードが処理を完了するまで待ってから、通常のチェックポイント・シャットダウンを行います。静止シャットダウンの処理中に、マスター端末オペレーターは、通

常終了が完了するまで待たずに、VTAM ネットワークを終了したい場合があります。これは、QUIESCE を指定せずに FREEZE、DUMPQ、PURGE のいずれかを指定し、もう一度 /CHECKPOINT コマンドを入れることによって行うことができます。

SNAPQ

単純チェックポイントを要求して、メッセージ・キューの内容をシステム・ログにダンプします。

共用キュー環境では、ローカル IMS サブシステムにはローカル・キューがないため、/CHECKPOINT SNAPQ はキューのスナップを取りません。CQS 構造チェックポイント指定を開始するには、/CQCHKPT コマンドを使用します。

XRF 環境では、/CHECKPOINT SNAPQ は、アクティブおよび代替の両方の IMS サブシステムを同期化します。

STATISTICS

IMS パフォーマンス・レコードを作成し、システム・ログに書き込むことを要求します。他のチェックポイント処理は発生しません。

/CHECKPOINT STATISTICS コマンドは、ログ上でシステム・チェックポイントを作成しません。

使用上の注意

/CHECKPOINT コマンドは、IMS の単純チェックポイントを取るために使用できます。その際に、オプションとして、メッセージ・キュー・データ・セットの内容をシステム・ログにダンプするか、または IMS をシャットダウンすることもできます。/CHECKPOINT コマンドで IMS をシャットダウンした場合は、/NRESTART コマンドで再始動できます。

このコマンドは、バッチ SPOC コーティリティーを使用する IMSplex に対して発行できます。

IMS が正常にシャットダウンを完了できない条件が、2 つあります。最も一般的な条件は、マスター端末の非 VTAM 回線の上に複数ページ・メッセージがあり、ページングが完全に終わっておらず、マスター端末が他の物理端末と通信回線を共用している場合です。この場合は、/IDLE コマンドを出して複数ページ出力を終了できるように、/ASSIGN コマンドを使用して、マスター端末自体が自身を別の回線に再割り当てする必要があることもあります。マスター端末を別の回線に再割り当てできない場合には、それをシステム・コンソールの回線に割り当てます。

2 番目の条件は、IMS によって生成された多数のシステム・メッセージがマスター端末への送達を待機しているときに発生します。マスター端末宛てのシステム・メッセージは、システムの再始動方法に影響を与えることがあるため、すべて送達されます。マスター端末オペレーターは入出力割り込みを発生させ (つまり PA2 を押す)、続いて他のメッセージ (存在すれば) を送信させることによって、メッセージの送達を確認する必要があります。別の方法としては、マスター端末をシステム・コンソールに割り当てする方法もあります。

/CHECKPOINT コマンドを使用して IMS をシャットダウンする場合、/BROADCAST コマンドを使用すると、IMS をシャットダウンしようとしていることをリモート端末のオペレーターに通知するのに役立ちます。

OTMA がアクティブであり、3 つの連続するシステム・チェックポイントの間 T パイプがアイドル状態の場合、特定の適格要件に応じて、T パイプが除去されます。

例

以下に示すのは /CHECKPOINT コマンドの例です。

/CHECKPOINT コマンドの例 1

入力 ET:

```
/CHECKPOINT
```

応答 ET:

```
DFS058I (time stamp) CHECKPOINT COMMAND IN PROGRESS  
DFS994I *CHKPT 82102/110247**SIMPLE*
```

説明: IMS の単純チェックポイントが、82102 (年間通算日) の 110247 (時刻) にシステム・ログに書き込まれます。チェックポイント番号は、82102/110247 です。

/CHECKPOINT コマンドの例 2

入力 ET:

```
/CHECKPOINT FREEZE
```

応答 ET:

```
DFS058I (time stamp) CHECKPOINT COMMAND IN PROGRESS  
DFS994I *CHKPT 82206/120118**FREEZE*
```

説明: すべてのチェックポイント FREEZE 機能が完了した後で、IMS が終了します。チェックポイントは、82206 (年間通算日) の 120118 (時刻) に、システム・ログに書き込まれます。チェックポイント番号は、82206/120118 です。

/CHECKPOINT コマンドの例 3

入力 ET:

```
/CHECKPOINT FREEZE QUIESCE
```

応答 ET:

```
DFS058I (time stamp) CHECKPOINT COMMAND IN PROGRESS  
DFS994I *CHKPT 82102/110247**FREEZE*
```

説明: すべての VTAM ノードが IMS にシャットダウン完了標識を戻し、IMS がすべてのチェックポイント FREEZE 機能を完了した後で、IMS が終了します。チェックポイントは、82102 (年間通算日) の 110247 (時刻) に、システム・ログに書き込まれます。チェックポイント番号は、82102/110247 です。

/CHECKPOINT コマンドの例 4

入力 ET:

```
/CHECKPOINT PURGE ABDUMP
```

応答 ET:

```
DFS058I (time stamp) CHECKPOINT COMMAND IN PROGRESS
DFS994I *CHKPT 82128/101112**PURGE*
```

説明: すべてのチェックポイント PURGE 機能が完了した後で、IMS が終了します。チェックポイントは、82128 (年間通算日) の 101112 (時刻) に、システム・ログに書き込まれます。チェックポイント番号は、82128/101112 です。

IMS 制御領域のダンプが完了すると、z/OS ABEND メッセージが出されます。

/CHECKPOINT コマンドの例 5

入力 ET:

```
/CHECKPOINT PURGE
```

応答 ET:

```
DFS058I (time stamp) CHECKPOINT COMMAND IN PROGRESS
DFS994I *CHKPT 82103/131415**PURGE*
```

説明: すべてのチェックポイント PURGE 機能が完了した後で、IMS が終了します。チェックポイントは、82103 (年間通算日) の 131415 (時刻) に、システム・ログに書き込まれます。チェックポイント番号は、82103/131415 です。

/CHECKPOINT コマンドの例 6

入力 ET:

```
/CHECKPOINT STATISTICS
```

応答 ET:

```
/DFS058I (timestamp) CHECKPOINT COMMAND IN PROGRESS
/DFS994I STATISTICS CHECKPOINT COMMAND COMPLETED
```

説明: IMS パフォーマンス統計レコードがシステム・ログに書き込まれます。他の情報の保管は行いません。このチェックポイントをシステム再始動のために使用することはできません。

第 14 章 /CLSDST コマンド

/CLSDST コマンドを使用すると、IMS が ISC TCP/IP 端末または VTAM 端末を切断します。

サブセクション:

- 『環境』
- 『構文』
- 『キーワード』
- 183 ページの『使用上の注意』
- 184 ページの『例』

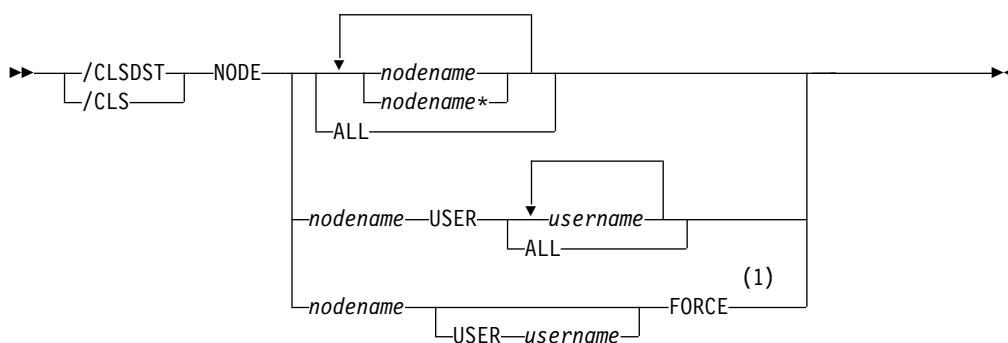
環境

以下の表には、コマンドおよびキーワードを使用することができる環境 (DB/DC、DBCTL、および DCCTL) がリストされています。

表 109. /CLSDST コマンドおよびキーワードの有効環境

コマンド/キーワード	DB/DC	DBCTL	DCCTL
/CLSDST	X		X
FORCE	X		X
NODE	X		X
USER	X		X

構文



注:

- 1 ISC TCP/IP ノードは、FORCE キーワードをサポートしていません。

キーワード

以下のキーワードは、/CLSDST コマンドに有効です。

FORCE

IMS が、入出力の進行中にハングしたノードを再初期設定できるようにします。FORCE は 1 つのセッションを再初期設定するものであり、アクティブな IMS システムに対してのみ有効です。VTAM ノードで FORCE をアクティブ化するには、コマンド /CLSDST NODE P1 FORCE を使用します。

並列セッションがある VTAM ノードの場合、USER キーワードを指定する必要があります。このとき、許可される USER パラメーターは 1 つのみです。

ISC TCP/IP ノードは、FORCE キーワードをサポートしていません。

FORCE 操作は次の条件で行われます。

- VTAM からの表示が、セッションが存在しないことを示している。セッションが存在しているかまたは処理中である場合は、そのセッションを終了するための VTAM コマンド VARY NET,INACT,FORCE を出す必要があり、そのコマンドが正常に完了する必要があります。このコマンドですべての並列セッションが終了します。

重要: VARY NET、INACT、FORCE が出されなかったか、あるいは FORCE コマンド出す前に正常終了しなかった場合、かつ、端末が作成または終了の処理中であった場合には、その結果は予測できません。

- セッションが IMS に接続されており、出力が進行中である。ノード上の /DISPLAY は CID が存在すること、ノードが接続されていること (CON の状況が表示される) およびノードはアイドルではないことを示しています (IDLE の状況は表示されない)。

NODE

IMS が切断するノードを指定します。指定されたノードを接続してから、端末を参照する /DISPLAY NODE コマンド上の CON で指示されているように、そのノードを切断するためのコマンドを出します。

ISC ノードにおいて USER キーワードを省略すると、セッション・タイプ 6 のノードのすべてのハーフセッションが終了します。USER キーワードを省略する場合、総称パラメーターが NODE キーワード用に許可されます。

切断のタイミングは、次のように端末のタイプによって異なります。

- キーボード、プリンター、コンソール・コンポーネント、および対話式端末の場合、切断は次のメッセージ境界で行われます。
- (SLU 1 ステートメント読取装置、プリンター、またはディスクなど) メッセージをグループ化するタイプのコンポーネントの場合、切断は処理が進行中のいずれかのグループの終了時に行われます。
- 3270 ディスプレイ装置の場合、切断は、現在入出力操作中であれば、それが完了した時点で行われます。

USER

NODE キーワードと共に指定されます。NODE USER は、ISC ノードに割り振られる ISC ユーザー、または動的なノードにサインオンする動的ユーザーを指定します。/CLSDST NODE nodename USER username コマンドが出されたときに、USER がまだノードと関連している場合は、NODE にのみ影響を与えます。

非 ISC 動的ノードの場合、ユーザーがノードに継続してサインオンしているときのみ、このコマンドは有効です。ISC ノードについては、特定のユーザーに

割り振られた ISC ノードのハーフセッションが終了し、セッションからのユーザーの割り振り解除は行われません。再始動する場合は、 /OPNDST コマンドに、同じユーザーと ID のペアを指定しなければなりません。

NODE および **USER** パラメーターを一緒に使用する場合の制約事項:

- 次のような場合にのみ、NODE USER キーワードの対を使用したコマンドは有効です。
 - USER が NODE にサインオンされています。
 - ISC 環境で、USER を NODE に割り振られています。
 - ノードおよびユーザーは既に存在しています。
- /CLSDST NODE USER コマンドは、ISC および非 ISC のノードおよびユーザーに有効です。

使用上の注意

/CLSDST は、事前設定モード、テスト・モード、ロック・ノード、lock LTERM、pstop LTERM、および purge LTERM をリセットします。これは、これらの状況が重要ではなく、したがってログオンまたは再始動の後まで保持されないからです。

このコマンドは、バッチ SPOC ユーティリティを使用する IMSplex に対して発行できます。

/CLSDST コマンドは、ノードのリカバリー設定に応じてその他のクリーンアップも行います。以下のようなアクションが取られます。

RCVYSTSN=NO

/CLSDST は、FINANCE および SLUP ノードについては、セッション状況を「コールド」に設定して、 /CHANGE NODE COLDSSESS コマンドと同様な役割を果たします。 /CLSDST は、ISC (LU6.1) ノードについては、シャットダウンを開始し、指定されたノードからユーザーを割り振り解除して、 /QUIESCE NODE コマンドと同様な役割を果たします。このアクションにより、セッション状況がコールドに変わります。 /CLSDST コマンドによってこれらのアクションが実行されると、このノードに対する次のセッション開始要求によって、セッションのコールド・スタートの再試行が行えるようになります。 ETO ノードの場合、重要な状況が存在しないと、制御ブロック構造が削除される場合があります。

RCVYCONV=NO

/CLSDST を使用すると、すべての IMS 会話 (アクティブおよび保留中) が終了します。キューに入っている、あるいは処理中の会話型メッセージは、出力応答メッセージを非同期に送信します。

RCVYFP=NO

/CLSDST により、高速機能状況およびメッセージが破棄されます。

RCVYRESP=NO

/CLSDST は、全機能応答モードをリセットします。

グローバル・リソース情報が Resource Manager (RM) に保持されていない場合、 /CLSDST によってノードはログオフされ、状況はローカルにリセットされます。グローバル・リソース情報が RM に保持されている場合は、 /CLSDST によって

状況はグローバルにリセットされます。ノードに重要な状況が存在しない場合は、`/CLSDST` で RM のノードが削除されます。

ROUTE を指定する場合は、ROUTE(*) を使用して指定しなければなりません。該当ノードがアクティブになっている IMS に対して経路指定されなかった場合は、このコマンドは失敗します。

例

入力 ET:

```
/CLSDST NODE WEST
```

応答 ET:

```
DFS058I CLSDST COMMAND COMPLETED
```

説明: ノード WEST が IMS から切断されます。

第 15 章 /COMPT コマンド

/COMPT コマンドは、特定の端末コンポーネントを作動可能状態または作動不能状態に設定します。

特定コンポーネント用のキューに入っている出力メッセージは、そのコンポーネントが作動可能になっていない限り送られません。端末タイプ、および他のコンポーネント向けのキューに入っているメッセージが使用可能かどうかによって、他のコンポーネントの出力操作が続けられます。

サブセクション:

- 『環境』
- 186 ページの『構文』
- 186 ページの『キーワード』
- 187 ページの『使用上の注意』
- 187 ページの『例』

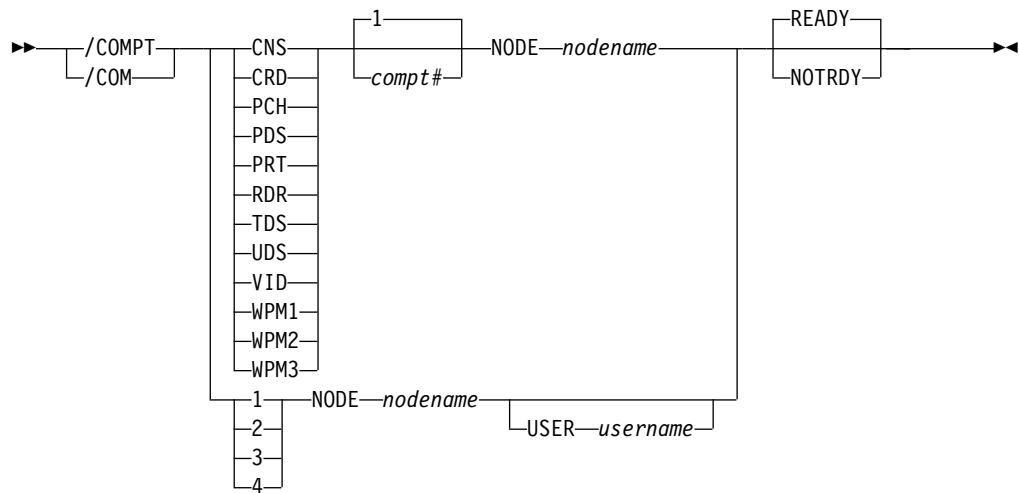
環境

以下の表には、コマンドおよびキーワードを使用することができる環境 (DB/DC、DBCTL、および DCCTL) がリストされています。

表 110. /COMPT コマンドおよびキーワードの有効環境

コマンド/キーワード	DB/DC	DBCTL	DCCTL
/COMPT	X		X
CNS	X		X
CRD	X		X
NODE	X		X
NOTRDY	X		X
PCH	X		X
PDS	X		X
PRT	X		X
RDR	X		X
READY	X		X
TDS	X		X
UDS	X		X
USER	X		X
VID	X		X
WPM1	X		X
WPM2	X		X
WPM3	X		X

構文



キーワード

以下のキーワードは、/COMPT コマンドに有効です。

**CNS | CRD | PCH | PDS | PRT | RDR | TDS | UDS | VID | WPM1 | WPM2 | WPM3 |
1 | 2 | 3 | 4**

作動可能状態または作動不能状態に設定するコンポーネントを指定します。

コマンド・フォーマットには、2 つの形式があります。1 つは VID などのキーワードを使って、コンポーネントを参照する形式と、もう 1 つは 2 などの数値を使って参照する形式です。

キーワードを使う場合、コンポーネント (IMS システム定義時に、TERMINAL マクロで定義した) の、指定されたキーワードに対応する定義済みコンポーネント・タイプを対象とした検索が行われます。

一致するタイプが見つかり、そのコンポーネントは、コマンドで行った指定に従って、作動可能または作動不能にされます。そのキーワードの後に 1 以外の数字が続く場合には、当該コンポーネント・タイプに対応するオカレンスが作動可能または作動不能にされます。

/COMPT は、コンポーネントを 4 つまでサポートします。キーワードの代わりに 1 から 4 までの数字が使われる場合、影響を受けるコンポーネントは、コンポーネント・タイプとは関係なく、システム定義時にその位置に定義された装置となります。

制約事項: /COMPT コマンドがキーワード CRD をもっている場合は、キーワード WPM1、WPM2、または WPM3 のいずれももつことはできません。

READY

指定された端末コンポーネントを作動可能状態に設定します。

NOTRDY

指定された端末コンポーネントを作動不能状態に設定します。

NODE

作動可能状態または作動不能状態に設定する端末コンポーネントのノード名 (TERMINAL マクロで指定された) を指定します。

USER

nodename の ISC サブプール名を指定します。コマンドで指定されたノードが ISC ノードである場合、USER キーワードは必須です。

使用上の注意

/COMPT コマンドで設定された作動可能状態または作動不能状態は、以下により変更されることがあります。

- 別の /COMPT コマンド
- /START、/RSTART、または /RCOMPT コマンド
- 端末コンポーネントでの入出力エラー

/COMPT コマンドは、VTAM 接続の端末コンポーネントのみを参照できます。

NODE および **USER** パラメーターを一緒に使用する場合の制約事項:

- 次のような場合にのみ、NODE USER キーワードの対を使用したコマンドは有効です。
 - USER が NODE にサインオンされています。
 - ISC 環境で、USER を NODE に割り振られています。
 - ノードおよびユーザーは既に存在しています。
- /COMPT (1|2|3|4) NODE USER (READY/NOTRDY) コマンドは、ISC および非 ISC のノードおよびユーザーに対して有効です。

例

以下に示すのは /COMPT コマンドの例です。

/COMPT コマンドの例 1

入力 ET:

```
/COMPT 4 NODE ABC READY
```

応答 ET:

```
DFS058I  COMPT COMMAND COMPLETED
```

説明: ノード ABC の TERMINAL マクロの中で定義された 4 番目のコンポーネントを IMS に対して作動可能にします。

/COMPT コマンドの例 2

入力 ET:

```
/COMPT VID 2 NODE ABC READY
```

応答 ET:

```
DFS058I  COMPT COMMAND COMPLETED
```

説明: ノード ABC の 2 番目の表示コンポーネントを IMS に対して操作可能であると宣言します。

関連資料:

117 ページの『第 9 章 /ASSIGN コマンド』

第 16 章 /CQCHKPT コマンド

/CQCHKPT は、IMS サブシステムが接続されている特定のカップリング・ファシリティ・リスト構造、またはすべてのカップリング・ファシリティ・リスト構造の CQS チェックポイントを開始します。

サブセクション:

- 『環境』
- 『構文』
- 『キーワード』
- 190 ページの『使用上の注意』
- 190 ページの『例』

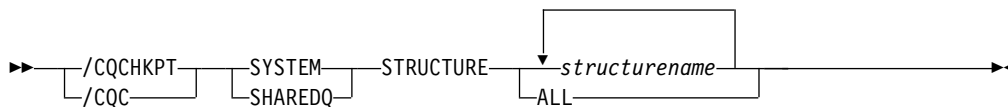
環境

以下の表には、コマンドおよびキーワードを使用することができる環境 (DB/DC、DBCTL、および DCCTL) がリストされています。

表 111. /CQCHKPT コマンドおよびキーワードの有効環境

コマンド/キーワード	DB/DC	DBCTL	DCCTL
/CQCHKPT	X		X
SHAREDQ	X		X
STRUCTURE	X		X
SYSTEM	X		X

構文



キーワード

以下のキーワードは、/CQCHKPT コマンドに有効です。

SHAREDQ

キュー構造全体について、構造リカバリー・データ・セットにチェックポイントをとるように指定します。構造に対するチェックポイント指定が進行中の間は、CQS は構造にアクセスすることができません。

構造チェックポイントを取る間に、その構造に接続されている CQS もすべて、システム・チェックポイントを取ります。

推奨事項: 可能であれば、このコマンドを出すのは オンライン IMS サブシステムに対するパフォーマンスの影響が最小の時にしてください。

STRUCTURE

CQS チェックポイントを取ろうとしている特定の (またはすべての) 構造名を指定します。ある構造にオーバーフロー構造が存在する場合は、1 次構造とオーバーフロー構造の両方についてチェックポイントが取られます。

SYSTEM

システム・チェックポイントを取るように指定します。CQS 内部テーブルのチェックポイントがとられ、それが CQS ログに書き込まれます。このコマンドを入力した CQS のみがシステム・チェックポイントを取ります。

使用上の注意

このコマンドは、入力端末に DFS058 CQCHKPT COMMAND IN PROGRESS メッセージを送信し、CQS チェックポイントが完了したときに、システム・コンソールおよびマスター端末に対して非同期応答を送信します。

このコマンドは共用キュー環境でのみ有効です。

このコマンドは、バッチ SPOC ユーティリティーを使用する IMSplex に対して発行できます。

例

以下に示すのは /CQCHKPT コマンドの例です。

/CQCHKPT コマンドの例 1

入力 ET:

```
/CQCHKPT SYSTEM STRUCTURE IMSMSGQ01
```

応答 ET:

```
DFS058I CQCHKPT COMMAND IN PROGRESS
CQS0030I SYSTEM CHECKPOINT COMPLETE, STRUCTURE IMSMSGQ01      ,
LOGTOKEN 0000000001687D3F CQS1CQS
DFS1972I CQCHKPT SYSTEM  COMMAND COMPLETE FOR STRUCTURE=IMSMSGQ01
```

説明: CQS システム・チェックポイントが正常に完了しています。

推奨: CQS 再始動で必要となる場合があるため、メッセージ CQS0030I に表示されるログ・トークンを記録しておいてください。

/CQCHKPT コマンドの例 2

入力 ET:

```
/CQCHKPT SHAREDQ STRUCTURE IMSMSGQ01
```

応答 ET:

```
DFS058I CQCHKPT COMMAND IN PROGRESS
CQS0220I CQS CQS1CQS  STARTED STRUCTURE CHECKPOINT FOR
STRUCTURE IMSMSGQ01      CQS1CQS
CQS0200I STRUCTURE IMSMSGQ01      QUIESCED FOR
STRUCTURE CHECKPOINT CQS1CQS
CQS0201I STRUCTURE IMSMSGQ01      RESUMED AFTER
STRUCTURE CHECKPOINT CQS1CQS
CQS0030I SYSTEM CHECKPOINT COMPLETE, STRUCTURE IMSMSGQ01      ,
```

```
LOGTOKEN 0000000001688652 CQS1CQS  
CQS0221I CQS CQS1CQS COMPLETED STRUCTURE CHECKPOINT  
FOR STRUCTURE IMSMSGQ01 CQS1CQS  
DFS1972I CQCHKPT SHAREDQ COMMAND COMPLETE FOR STRUCTURE=IMSMSGQ01
```

説明: 特定の構造の CQS 構造チェックポイントが正常に完了しています。

第 17 章 /CQQUERY コマンド

/CQQUERY コマンドは、IMS メッセージを保持している特定のカップリング・ファシリティ・リスト構造、またはすべてのカップリング・ファシリティ・リスト構造に関する情報を表示します。

/CQQUERY STATISTICS コマンドは、STRUCTURE キーワードで指定されたカップリング・ファシリティ・リスト構造の統計情報と状況情報を表示します。

サブセクション:

- 『環境』
- 『構文』
- 『キーワード』
- 194 ページの『使用上の注意』
- 194 ページの『例』

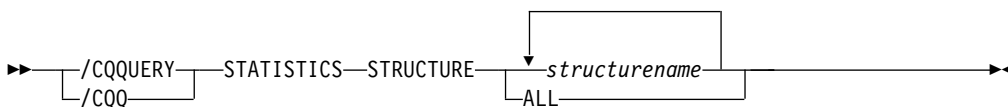
環境

以下の表には、コマンドおよびキーワードを使用することができる環境 (DB/DC、DBCTL、および DCCTL) がリストされています。

表 112. /CQQUERY コマンドおよびキーワードの有効環境

コマンド/キーワード	DB/DC	DBCTL	DCCTL
/CQQUERY	X		X
STATISTICS	X		X
STRUCTURE	X		X

構文



キーワード

以下のキーワードは、/CQQUERY コマンドに有効です。

STATISTICS

統計データを収集し、表示する必要があることを指定します。

STRUCTURE

1 つ以上の構造名が続くことを指定します。

1 次の場合のみ、IMS が共用キュー用に使用しているカップリング・ファシリティ・リスト構造名が有効です。

使用上の注意

このコマンドは共用キュー環境でのみ有効です。

次の統計情報が表示されます。

- 構造内に割り振ることができるデータ・エレメント数
- 構造内に割り振ることができるリスト項目数
- 構造内で使用中のデータ・エレメント数
- 構造内で使用中のリスト項目数
- 項目とエレメントの比率

項目とエレメントの比率は、構造が最初に割り振られたとき、または最後に変更されたとき (ALLOWAUTOALT(YES) で定義された構造の場合) の、構造内のリスト・エレメントに対するリスト項目の比率です。比率の値は、最初に、CQS によって CQSSGxxx PROCLIB メンバー内の OBJAVGSZ パラメーターから取り出されます。比率は、ALLOWAUTOALT(YES) 構造の場合、z/OS が必要に応じて動的に変更することができます。比率は、構造が再作成されたときに若干変更されることもあります。これは、CQS が、割り振られた項目とエレメントの実際の数として保管された値を使用して、再作成構造への接続のために項目とエレメントの比率を取り出すためです。

IMSplex では、/CQQUERY は、IMS メッセージを保持している特定の共用キュー・カップリング・ファシリティ・リスト構造、またはすべての共用キュー・カップリング・ファシリティ・リスト構造に関する情報を表示します。/CQQUERY は、リソース構造についての情報は何も表示しません。

/CQQ コマンドが OM を介して出された場合は、コマンド処理は IMS CTL TCB を介してシリアルライズされません。

このコマンドは、バッチ SPOC ユーティリティーを使用する IMSplex に対して発行できます。

例

以下に示すのは /CQQUERY コマンドの例です。

/CQQUERY コマンドの例 1

入力 ET:

```
/CQQUERY STATISTICS STRUCTURE ALL
```

応答 ET:

STRUCTURE NAME	LEALLOC	LEINUSE	ELMALLOC	ELMINUSE	LE/EL
IMSMGQ01	1789	11	1787	19	00001/00001
IMSMGQ010FLW	N/A	N/A	N/A	N/A	N/A
IMSEMHQ01	377	3	375	3	00001/00001
IMSEMHQ010FLW	N/A	N/A	N/A	N/A	N/A

08282/211714

説明: このコマンドは、IMS が使用するメッセージ・キュー構造および高速機能 EMH キュー構造の構造統計を表示します。割り振られるリスト項目 (LEALLOC)、使用中のリスト項目 (LEINUSE)、割り振られるエレメント (ELMALLOC)、および

使用中の要素 (ELMINUSE) は、構造の使用状況を示します。CQS は、構造を割り振るときに、構造のデータを管理する、特定数のリスト項目と要素を割り振ります。すべてのリスト項目が使用中であるか、またはすべての要素が使用中である場合に、構造は満杯になります。

/CQQUERY コマンドの例 2

入力 ET:

```
/CQQ STATISTICS STRUCTURE IMSMSGQ01
```


応答 ET:

STRUCTURE NAME	LEALLOC	LEINUSE	ELMALLOC	ELMINUSE	LE/EL
IMSMSG101	9132	9027	9130	9071	00001/00001
IMSMSGQ010FLW	1915	1866	1912	1866	00001/00001


08282/211714

説明: このコマンドは、IMS が使用するメッセージ・キュー構造およびそれに関連したオーバーフロー・キューの構造統計を表示します。

関連概念:

 CQS における構造変更の使用 (システム管理)

関連資料:

 IMS PROCLIB データ・セットの CQSSGxxx メンバー (システム定義)

第 18 章 /CQSET コマンド

/CQSET SHUTDOWN SHAREDQ ON|OFF コマンドは、通常シャットダウン時に、構造チェックポイント指定を行うかどうかを CQS に指示するために使用します。

構造チェックポイントは、IMS が使用する特定のカップリング・ファシリティ、またはすべてのカップリング・ファシリティのリスト構造に対して指定することができます。

サブセクション:

- 『環境』
- 『構文』
- 『キーワード』
- 198 ページの『使用上の注意』
- 198 ページの『例』

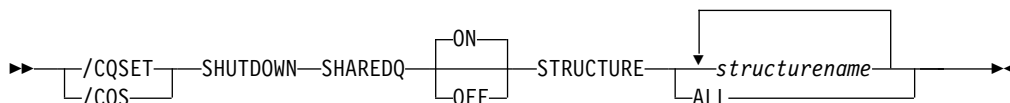
環境

以下の表には、コマンドおよびキーワードを使用することができる環境 (DB/DC、DBCTL、および DCCTL) がリストされています。

表 113. /CQSET コマンドおよびキーワードの有効環境

コマンド/キーワード	DB/DC	DBCTL	DCCTL
/CQSET	X		X
SHAREDQ	X		X
SHUTDOWN	X		X
STRUCTURE	X		X

構文



キーワード

以下のキーワードは、/CQSET コマンドに有効です。

SHAREDQ

キュー構造全体について、構造リカバリー・データ・セットにチェックポイントをとるように指定します。構造に対するチェックポイント指定が進行中の間は、CQS は構造にアクセスすることができません。

構造チェックポイントを取る間に、その構造に接続されている CQS もすべて、システム・チェックポイントを取ります。

SHUTDOWN

CQS が、CQS 通常シャットダウン中に構造チェックポイントを取る必要があることを指定します。

STRUCTURE

CQS チェックポイントを取ろうとしている特定の (またはすべての) 構造名を指定します。ある構造にオーバーフロー構造が存在する場合は、1 次構造とオーバーフロー構造の両方についてチェックポイントが取られます。

使用上の注意

IMS は、通常の IMS シャットダウン時に通常の CQS シャットダウンを開始します。

このコマンドは共用キュー環境でのみ有効です。

IMSplex では、OM コマンド処理を介して /CQS コマンドが出された場合は、このコマンドは IMS CTL TCB を介してシリアルライズされません。

このコマンドは、バッチ SPOC ユーティリティを使用する IMSplex に対して発行できます。

例

入力 ET:

```
/CQSET SHUTDOWN SHAREDQ ON STRUCTURE ALL
```

応答 ET:

```
DFS058I CQSET COMMAND COMPLETE
```

説明: CQS は、シャットダウン時に、構造チェックポイントを取ります。

第 19 章 CREATE コマンド

IMS CREATE コマンドは、リソースおよびリソース記述子を作成するために使用します。

これらのコマンドは、TSO SPOC、IBM Management Console for IMS and DB2® for z/OS、IMS Application Menu の Manage Resources オプション、またはその他の OM API を介してコマンドを発行するユーザー作成プログラムを介して発行することができます。また、これらのコマンドは、バッチ SPOC ユーティリティを使用して、IMSplex に対して発行することもできます。

サブセクション:

- 『CREATE DB コマンド』
- 208 ページの 『CREATE DBDESC コマンド』
- 215 ページの 『CREATE IMSCON コマンド』
- 233 ページの 『CREATE OTMADESC コマンド』
- 244 ページの 『CREATE PGM コマンド』
- 256 ページの 『CREATE PGMDESC コマンド』
- 266 ページの 『CREATE RTC コマンド』
- 272 ページの 『CREATE RTCDESC コマンド』
- 278 ページの 『CREATE TRAN コマンド』
- 305 ページの 『CREATE TRANDESC コマンド』

CREATE DB コマンド

CREATE DB コマンドは、IMS によって管理される 1 つ以上の物理データベースのデータベース・リソース要件を作成するために使用します。

サブセクション:

- 『環境』
- 200 ページの 『構文』
- 200 ページの 『キーワード』
- 202 ページの 『使用上の注意』
- 204 ページの 『出力フィールド』
- 204 ページの 『戻りコード、理由コード、および完了コード』
- 206 ページの 『例』

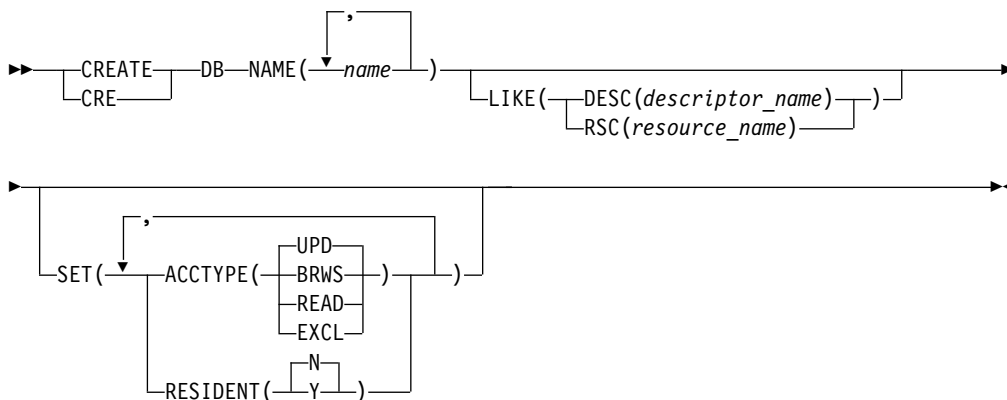
環境

以下の表には、コマンドおよびキーワードを使用することができる環境 (DB/DC、DBCTL、および DCCTL) がリストされています。

表 114. CREATE DB コマンドおよびキーワードの有効環境

コマンド/キーワード	DB/DC	DBCTL	DCCTL
CREATE DB	X	X	
LIKE	X	X	
NAME	X	X	
SET	X	X	

構文



この構文図に示されたデフォルト値は、IMS データベース記述子 DFSDSDB1 に定義されているデフォルト値を反映しています。CREATE または UPDATE DBDESC コマンドを使用して別の記述子をデフォルトとして定義した場合、この構文図に示されたデフォルト値は、現行のデフォルト記述子に定義されている値と一致しない可能性があります。

キーワード

以下のキーワードは、CREATE DB コマンドに有効です。

LIKE

リソースは、デフォルト記述子の代わりに、既存のリソースまたは記述子をモデルとして使用して作成することを指定します。デフォルト記述子は、IMS 記述子 DFSDSDB1 またはユーザー定義の記述子のいずれかです。モデル・タイプは、記述子 (DESC) またはリソース (RSC) のいずれかです。新規のリソースは、DEFAULT(Y) 値を除き、すべてモデルと同じ属性を使用して作成されます。属性は、モデル属性をオーバーライドする CREATE コマンドにより明示的に設定されます。モデルを後から変更しても、そのモデルから作成されたリソースまたは記述子には伝搬されません。

QUERY コマンドを使用して、リソースの作成に使用されたモデル名およびモデル・タイプを表示することができます。QUERY コマンドから戻されるモデル名とタイプは、情報用の目的でのみ提供されています。EXPORT コマンドは、リソース定義を、モデル名とモデル・タイプを含めて、定義メンバーにエクスポートします。IMPORT コマンドは、リソース定義を、モデル名とモデル・

タイプを含めて、定義メンバーからインポートします。リソースを作成する IMPORT コマンドはモデル名とモデル・タイプを保管しますが、モデル属性は使用しません。

CREATE コマンドで LIKE を指定した場合、IMS は、新しく作成されるリソースまたは記述子の属性を、デフォルト属性を除き、モデルの現行属性に設定します。

DESC(descriptor_name)

このリソースを定義するためのモデルとして使用する記述子の名前を指定します。

RSC(resource_name)

このリソースを定義するためのモデルとして使用するリソースの名前を指定します。

NAME

1 から 8 文字のデータベース名 (DBD 名) を指定します。名前は英数字 (A から Z、0 から 9、#、\$、および @) であることが必要です。すべてのデータベース名は、英字で始まり (A から Z、#、\$、および @)、その後 0 から 7 文字の英数字が続く必要があります。名前にブランク、コンマ、ピリオド、ハイフン、または等号を含めることはできません。名前は、DFSIVPxx および DFSSAMxx を除き、DFS で始めることはできません。名前は、BASICEDT、DBCDDM、DBRC、ISCEDT、MSDB、SDB、または WTOR にすることはできません。データベース・リソースとデータベース記述子は同じ名前を構いません。

SET

作成するデータベースの属性を指定します。LIKE キーワードが省略されている場合、指定されない属性は、デフォルト記述子 (IMS 記述子 DFSDSDB1 またはユーザー定義のいずれか) に定義されている値を取ります。LIKE キーワードが指定されている場合、指定されない属性はモデルに定義されている値をとります。

ACCTYPE()

指定されたデータベースのアクセス・インテントを指定します。これは、アクセスを要求しているサブシステムがデータベースをどのように使用するつもりであるかを示します。アクセス・タイプは、DBRC に対して宣言されたデータベース共用レベルで使用されます。アクセス・タイプには、以下のオプションが含まれます。

BRWS

データベースは、この IMS サブシステムでは読み取り専用処理に使用できます。このサブシステムでデータベースを使用できるのは、GO (PROCOPT=GO) という PCB 処理オプションをもつプログラムだけです。GO 処理オプションを使用してデータにアクセスするプログラムは、コミットされていないデータを見ることがあります。これは、共用する IMS サブシステムがデータベースを更新中の場合があるためです。データベースは読み取り専用処理用にオープンされます。

EXCL

データベースはこの IMS サブシステムによって排他的に使用されま
す。この排他的アクセスは、データベースが DBRC に登録してあると
きのみ保証されます。

READ

データベースは、この IMS サブシステムでは読み取り専用処理に使用
できます。更新意図をもつプログラムは、スケジュールすることはでき
ませんが、データベースを更新することはできません。アクセス・タイプ
READ では、データは保全性付きの読み取りで読み取られ (ロッキング
が行われます)、GO 処理オプションを使用するプログラムだけでなく、
すべてのプログラムがデータにアクセスできます。これが、アクセス・
タイプ BRWS とは異なる点です。データベースは読み取り専用処理用
にオープンされます。

UPD

データベースは、IMS サブシステムで読み取り処理だけでなく更新にも
使用できます。これはデフォルトです。

RESIDENT

常駐オプションを指定します。RESIDENT(N) オプションは直ちに有効にな
ります。RESIDENT(Y) オプションは、次回の再始動時に有効になります。
ただし、この IMS で実行中の緊急時再始動の開始点であるチェックポイン
トの後でデータベースが RESIDENT(Y) として作成された場合を除きま
す。ACBLIB に DEDB または MSDB として定義されているデータベース
は、指定された RESIDENT 値に関係なく、常に RESIDENT(Y) 属性を設
定します。

N 指定されたデータベース・リソースに関連する DMB は、ストレージに
常駐にされません。DMB はスケジュールされた時間にロードされま
す。

Y 指定されたデータベース・リソースに関連する DMB は、次回の IMS
の再始動時にストレージに常駐にされます。次回の IMS の再始動時
に、IMS は DMB をロードし、それを初期化します。常駐データベー
スはローカル・ストレージからアクセスされるため、ACBLIB への入出
力が不要になります。オンライン環境では、DMB 制御ブロックは
ACBLIB に保管されます。DLI/SAS アドレス・スペースが存在する場
合、DLI/SAS が DMB をロードします。それ以外の場合、DMB をロ
ードするのは IMS 制御領域です。このため、DMB は対応するデータ
ベース・リソースの存在に依存することになります。

使用上の注意

データベースは、HSAM、HISAM、HDAM、HIDAM、DEDB、MSDB、または
HALDB マスター・データベースが可能です。HIDAM データベースの場合、2 つ
のデータベース・リソースを定義する必要があります。1 つは INDEX DBD 用
で、もう 1 つは HIDAM DBD 用です。PHIDAM 1 次索引に対しては、データベー
ス・リソースを定義してはなりません。オンライン・システムに対して定義され
ているデータベースを参照する、各副次索引ごとに 1 つのデータベースを定義する
必要があります。データベースは HALDB 区画となることはできません。HALDB
区画は、HALDB 区画定義ユーティリティーを使用して定義できます。

BLDL は、このデータベースに関連する DMB で実行されます。DMB が ACBLIB に定義されていない場合でも、データベースは作成されます。この場合、データベースは使用できません。このデータベースに対して /DISPLAY DB または QUERY DB を発行すると、データベース状況は NOTINIT です。データベースを使用する前に、オンライン変更を使用して DMB を ACBLIB に追加する必要があります。

HALDB マスター・データベース用の CREATE DB コマンドの実行後に、ユーザーはその HALDB マスターに対して QUERY DB コマンドまたは /DISPLAY DB コマンドを発行して、区画が作成されたかどうかを確認する必要があります。区画が作成されていない場合、ユーザーは次のいずれかのコマンドを発行して、区画を初期化する必要があります。

- /START DB HALDB_Master OPEN コマンド
- UPDATE DB NAME(HALDB_Master) START(ACCESS) OPTION(OPEN) コマンド

高速機能 DEDB または MSDB 関連の制御ブロックがロードされます。

DMB が ACBLIB ライブラリー内にある場合、IMS は DMB をロードして、データベースのタイプを判別することができます。IMS は、それが全機能データベース、DEDB、または MSDB であるかどうかに応じて、異なるアクションを行います。

- 全機能データベースの場合、DMB は DMB プールにロードされます。データベースが RESIDENT(Y) で作成されている場合でも、DMB の常駐は次の IMS の再始動まで有効になりません。
- DEDB の場合、DMCB (DMB の DEDB バージョン) は、DMCB チェーンにチェーンングされます (すべての DEDB DMCB が常駐)。次に、パラメーターを検査して CI サイズを調べ、DMCB に既存のエリアが含まれているかどうかを調べます。いずれかの AREA の CI サイズが DBBF バッファ (高速機能グローバル・バッファ・プール) に対して指定された CI サイズより大きい場合には、CREATE コマンドは完了コード E3 で失敗します。DMCB に、FPAL (高速機能エリア・リスト) に既に存在するエリア定義が含まれている場合、CREATE コマンドは完了コード E4 で失敗します。
- MSDB の場合は、MSDB を使用可能にするために特別な手順が必要です。これにより、MSDB は次の IMS の再始動時に使用できるようになります。

DMB が ACBLIB ライブラリー内にない場合、DDIR 制御ブロックは正常に作成されますが、初期状況は NOTINIT です。

リソースは、DELETE コマンドを使用して削除されるまで、IMS 内に存在します。リソースは、IMS ウォーム・スタートまたは緊急時再始動を越えて、リカバリー可能です。IMS がコールド・スタートする場合、IMS が稼働中にエクスポートされた定義をコールド・スタートがインポートしない限り、リソースは失われます。

CREATE DB コマンドは、データベースが動的に追加されることを除いて、MODBLKS データ・セット内のデータベース・リソースに対するローカル・オンライン変更 (/MODIFY コマンドを使用) またはグローバル・オンライン変更 (INITIATE OLC コマンドを使用) と同様です。

制約事項:

- CREATE DB コマンドは、OM API を介してのみ発行できます。

- このコマンドは以下の場合は無効です。
 - XRF 代替、RSR トラッカー、または FDBR 領域の場合。
 - MODBLKS のオンライン変更が有効である場合 (DFSDFxxx または DFSCGxxx が MODBLKS=OLC で定義されているか、または MODBLKS が定義されていません)。

出力フィールド

以下の表は、CREATE DB の出力フィールドを示しています。表の各列は以下のとおりです。

ショート・ラベル

XML 出力で生成されたショート・ラベルが記載されています。

キーワード

フィールドを生成させるコマンドのキーワードを識別します。N/A は、常に戻される出力フィールドの場合に表示されています。エラーが発生した場合のみ戻される出力フィールドについては、*error* が表示されます。

意味 出力フィールドの簡略説明を提供します。

表 115. CREATE DB コマンドの出力フィールド

ショート・ラベル	キーワード	意味
CC	N/A	完了コード。
CCTXT	<i>error</i>	ゼロ以外の完了コードの意味を簡潔に説明する完了コード・テキスト。
DB	DB	データベース名
MBR	N/A	出力行を作成した IMSplex メンバー。

戻りコード、理由コード、および完了コード

以下の表は、戻りコードと理由コード、およびコードの簡単な説明を示しています。コマンドに戻される戻りコードまたは理由コードは、CSL 要求からのエラーを示すこともあります。

表 116. CREATE DB の戻りコードと理由コード

戻りコード	理由コード	意味
X'00000000'	X'00000000'	コマンドは正常に完了しました。コマンド出力は、各リソースの行と、その完了コードを含んでいます。詳しくは、完了コード表を参照してください。
X'00000008'	X'00002048'	無効な SET 属性。
X'00000008'	X'00002117'	無効な LIKE 記述子名。
X'00000008'	X'00002118'	無効な LIKE リソース名。
X'0000000C'	X'00003000'	一部のリソースではコマンドが正常に実行されましたが、それ以外では失敗しました。コマンド出力は、各リソースの行と、その完了コードを含んでいます。詳しくは、完了コード表を参照してください。

表 116. CREATE DB の戻りコードと理由コード (続き)

戻りコード	理由コード	意味
X'0000000C'	X'00003004'	コマンドはどのリソースでも正常に実行されませんでした。コマンド出力は、各リソースの行と、その完了コードを含んでいます。詳しくは、完了コード表を参照してください。
X'00000010'	X'0000400C'	XRF 代替システムではコマンドは無効です。
X'00000010'	X'00004014'	RSR トラッカーではコマンドは無効です。
X'00000010'	X'00004204'	モデルは静止しています。モデルを静止できません。
X'00000010'	X'00004120'	オンライン変更フェーズが進行中です。
X'00000010'	X'00004300'	MODBLKS のオンライン変更が有効なため、コマンドが許可されません (DFSDFxxx または DFSCGxxx が MODBLKS=OLC で定義されているか、または MODBLKS が定義されていません)。
X'00000010'	X'00004301'	データベースは RESIDENT(Y) で定義されており、DMB はデータベースに対する論理関係があることを示していますが、相手側のデータベースが定義されていないため、コマンドは許可されません。
X'00000014'	X'00005004'	DFSOCMD 応答バッファを取得できませんでした。
X'00000014'	X'00005008'	DFSPOOL ストレージを取得できませんでした。
X'00000014'	X'0000500C'	AWE を取得できませんでした。
X'00000014'	X'00005010'	ラッチを取得できません。
X'00000014'	X'00005114'	モデルとして指定されたリソースまたは記述子は、IMSRSC リポジトリーの変更リストからインポート中であるか、IMS の再始動の終わりで変更リストから正常にインポートされませんでした。このリソースまたは記述子は、リポジトリーから正常にインポートされるまで、CREATE コマンドでモデルとして参照することはできません。

このコマンドの処理に固有のエラーは、完了コードとして戻されます。以下の表には、完了コードの説明が記載されています。

表 117. CREATE DB コマンドの完了コード

完了コード	完了コード・テキスト	意味
0		データベースに対するコマンドは正常に完了しました。
11	RESOURCE ALREADY EXISTS	データベースは存在します。
17	ANOTHER CMD IN PROGRESS	デフォルト記述子は、別のコマンドによって参照されていたため、静止に失敗しました。
5F	INVALID CHARACTERS IN NAME	名前に無効文字が含まれているため無効です。
60	GETMAIN STORAGE ERROR	ストレージに対する GETMAIN 要求が失敗しました。

表 117. CREATE DB コマンドの完了コード (続き)

完了コード	完了コード・テキスト	意味
61	DFSBCB STORAGE ERROR	DDIR 制御ブロック用の BCB ストレージを取得するための要求が失敗しました。
65	DMB POOL STORAGE ERROR	DB リソースの CREATE コマンドの実行時に、常駐 DMB をロードするために使用できるストレージが DMB プール内にありませんでした。
8A	WILDCARD PARAMETER NOT SUPPORTED	CREATE コマンドはワイルドカード・パラメーターをサポートしません。作成するリソースの名前を明示的に指定する必要があります。
90	INTERNAL ERROR	IMS システム・サービス障害。
93	RESERVED NAME	名前が予約されています。例えば、名前が DFS で始まる (DFSSAMxx または DFSIVPxx を除く) か、または BASICEDT や WTOR などの IMS 予約名です。
BC	MAX 32767 DB EXCEEDED	CREATE DB コマンドは、32768 個目のデータベースを作成しようとしたために失敗しました。最大 32,767 個のデータベースが許可されます。
DE	ACBLIB READ FAILURE	ACBLIB 内のメンバーに対する読み取り要求が失敗しました。
FA	AREA SIZE GREATER THAN BUFF SIZE	DEDB 内のエリアの 1 つのバッファ・サイズがシステム・バッファ・サイズ (BSIZ) より大きいため、DEDB の CREATE コマンドは失敗しました。
E4	DUPLICATE AREA ALREADY EXISTS	DEDB 内のエリアの 1 つが既に存在するために、DEDB の CREATE コマンドは失敗しました。

例

以下に示すのは CREATE DB コマンドの例です。

CREATE DB コマンドの例 1

TSO SPOC 入力:

```
CREATE DB NAME(DB000001,DB000002,DB000003) SET(ACCTYPE(UPD),RESIDENT(Y))
```

TSO SPOC 出力:

```
DBName MbrName CC
DB000001 IMS1 0
DB000002 IMS1 0
DB000003 IMS1 0
```

OM API 入力:

```
CMD(CREATE DB NAME(DB000001,DB000002,DB000003) SET(ACCTYPE(UPD),RESIDENT(Y)))
```

OM API 出力:

```
<imsout>
<ctl>
<omname>OM10M </omname>
<omvsn>1.3.0</omvsn>
<xm1vsn>20 </xm1vsn>
<statime>2006.254 23:22:04.212509</statime>
<stotime>2006.254 23:22:04.267816</stotime>
<staseq>BF6461C25FD1D8C5</staseq>
<stoseq>BF6461C26D528480</stoseq>
<rqsttkn1>USRT011 10162204</rqsttkn1>
<rc>00000000</rc>
<rsn>00000000</rsn>
</ctl>
<cmd>
<master>IMS1 </master>
<userid>USRT011 </userid>
<verb>CRE </verb>
<kwd>DB </kwd>
<input>CREATE DB NAME(DB000001,DB000002,DB000003)
SET(ACCTYPE(UPD),RESIDENT(Y)) </input>
</cmd>
<cmdrsphdr>
<hdr slbl="DB" llbl="DBName" scope="LCL" sort="a" key="1" scroll="no"
len="8" dtype="CHAR" align="left" />
<hdr slbl="MBR" llbl="MbrName" scope="LCL" sort="a" key="2" scroll="no"
len="8" dtype="CHAR" align="left" />
<hdr slbl="CC" llbl="CC" scope="LCL" sort="n" key="0" scroll="yes"
len="4" dtype="INT" align="right" skipb="no" />
<hdr slbl="CCTXT" llbl="CCText" scope="LCL" sort="n" key="0"
scroll="yes" len="*" dtype="CHAR" skipb="yes" align="left" />
</cmdrsphdr>
<cmdrspdata>
<rsp>DB(DB000001) MBR(IMS1) CC( 0) </rsp>
<rsp>DB(DB000002) MBR(IMS1) CC( 0) </rsp>
<rsp>DB(DB000003) MBR(IMS1) CC( 0) </rsp>
</cmdrspdata>
</imsout>
```

TSO SPOC 入力:

```
QRY DB NAME(DB00*) SHOW(ACCTYPE,RESIDENT,DEFNTYPE,MODEL)
```

TSO SPOC 出力:

DBName	MbrName	CC TYPE	LAcc	Rsdnt	LRsdnt	ModelName	ModelType	DefnType
DB000001	IMS1	0	UPD	Y	N	DFSDB1	DESC	CREATE
DB000002	IMS1	0	UPD	Y	N	DFSDB1	DESC	CREATE
DB000003	IMS1	0	UPD	Y	N	DFSDB1	DESC	CREATE

説明: 更新 (UPD) アクセス・タイプおよび常駐の属性を使用して、複数のデータベースが動的に作成されています。コマンドで指定されなかった属性は、データベース・デフォルト記述子に定義されている属性に設定されています。QRY DB コマンドは、SHOW キーワードで指定されたデータベース属性を表示しています。データベース TYPE は、両方のデータベースともブランクとして表示されています。これは ACBLIB 内に DMB がなく、IMS はデータベース・タイプを示すことができないためです。常駐属性 (Rsdnt) は Y (yes) として示されていますが、ローカル常駐属性 (Lrsdnt) は N (no) として表示されています。これは、常駐属性は次の再始動まで有効にならないためです。データベースの作成に使用されたデータベース・デフォルト記述子は、記述子のモデル名 (ModelName) が DFSDB1、モデ

ル・タイプ (ModelType) が DESC として表示されています。これらのデータベースは両方とも CREATE コマンドを使用して定義されたので、定義タイプ (Defntype) は CREATE です。

関連概念:

👉 CSL 要求の戻りコードおよび理由コードの解釈方法 (システム・プログラミング API)

関連タスク:

👉 オンライン IMS システムへの MSDB データベースの動的な追加 (データベース管理)

関連資料:

71 ページの『第 2 章 コマンド・キーワードとその同義語』

CREATE DBDESC コマンド

CREATE DBDESC コマンドは、データベース・リソースまたは他のデータベース記述子のモデルとして使用される、データベース記述子を作成するために使用します。

記述子は、各属性に設定される値を使用して作成されます。

サブセクション:

- 『環境』
- 『構文』
- 209 ページの『キーワード』
- 212 ページの『使用上の注意』
- 212 ページの『出力フィールド』
- 213 ページの『戻りコード、理由コード、および完了コード』
- 214 ページの『例』

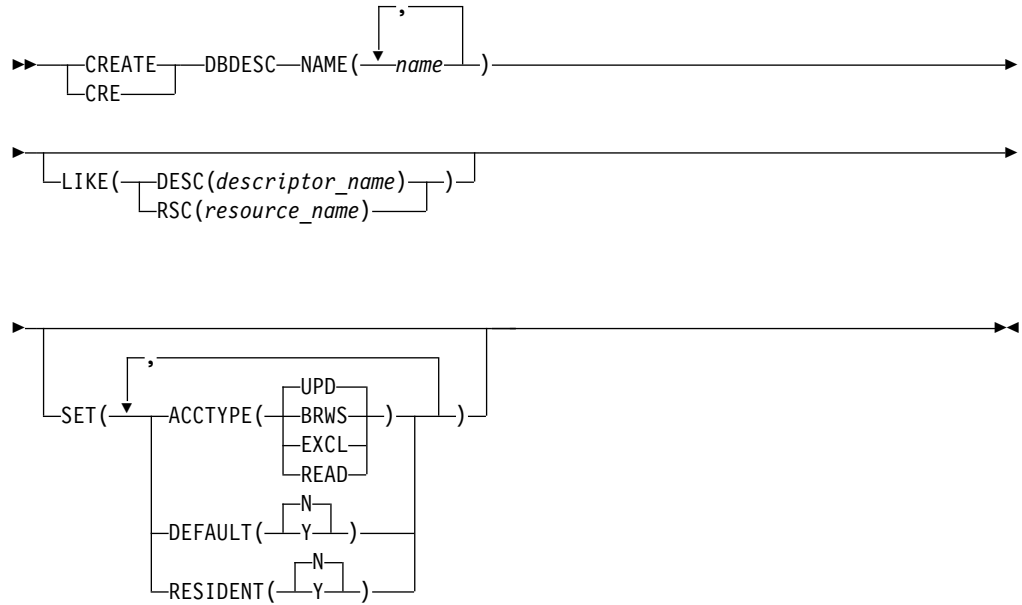
環境

以下の表には、コマンドおよびキーワードを使用することができる環境 (DB/DC、DBCTL、および DCCTL) がリストされています。

表 118. CREATE DBDESC コマンドおよびキーワードの有効環境

コマンド/キーワード	DB/DC	DBCTL	DCCTL
CREATE DBDESC	X	X	
LIKE	X	X	X
NAME	X	X	X
SET	X	X	X

構文



この構文図に示されたデフォルト値は、IMS データベース記述子 DFSDSDB1 に定義されているデフォルト値を反映しています。CREATE または UPDATE DBDESC コマンドを使用して別の記述子をデフォルトとして定義した場合、この構文図に示されたデフォルト値は、現行のデフォルト記述子に定義されている値と一致しない可能性があります。

キーワード

以下のキーワードは、CREATE DBDESC コマンドに有効です。

LIKE

記述子は、デフォルト記述子の代わりに、既存の記述子をモデルとして使用して作成することを指定します。デフォルト記述子は、IMS 記述子 DFSDSDB1 またはユーザー定義のいずれかです。モデル・タイプは、記述子 (DESC) またはリソース (RSC) のいずれかです。記述子は、DEFAULT(Y) 値を除き、すべてモデルと同じ属性を使用して作成されます。属性は、モデル属性をオーバーライドする CREATE コマンドにより明示的に設定されます。ある記述子をデフォルト記述子にするには、DEFAULT(Y) を明示的に指定する必要があります。モデルを後から変更しても、そのモデルから作成されたリソースまたは記述子には伝搬されません。

記述子の作成に使用されたモデル名およびモデル・タイプを表示するには、QUERY コマンドを使用します。QUERY コマンドから戻されるモデル名とタイプは、情報用の目的でのみ提供されています。EXPORT コマンドは、リソース定義を、モデル名とモデル・タイプを含めて、定義メンバーにエクスポートします。IMPORT コマンドは、リソース定義を、モデル名とモデル・タイプを含めて、定義メンバーからインポートします。リソースを作成する IMPORT コマンドはモデル名とモデル・タイプを保管しますが、モデルの属性は使用しません。

CREATE コマンドで LIKE を指定した場合、IMS は、デフォルト属性を除き、モデルの現行属性を使用して、新しく作成される記述子の属性を設定します。

DESC(descriptor_name)

この記述子を定義するためのモデルとして使用する記述子の名前を指定します。

RSC(resource_name)

この記述子を定義するためのモデルとして使用するリソースの名前を指定します。

NAME

データベース記述子の名前 (1 から 8 文字) を指定します。名前は英数字 (A から Z、0 から 9、#、\$、および @) である必要があります。すべてのデータベース記述子名は、英字で始まり (A から Z、#、\$、および @)、その後 0 から 7 文字の英数字が続く必要があります。名前にブランク、コンマ、ピリオド、ハイフン、または等号を含めることはできません。名前は、DFSIVPxx および DFSSAMxx を除き、DFS で始めることはできません。名前は、BASICEDT、DBCDDM、DBRC、ISCEDT、MSDB、SDB、または WTOR にすることはできません。データベース・リソースとデータベース記述子は同じ名前では構いません。

SET

作成するデータベースの属性を指定します。LIKE キーワードが省略されている場合、指定されない属性は、デフォルト記述子 (IMS 記述子 DFSDSDB1 またはユーザー定義のいずれか) に定義されている値を取ります。LIKE キーワードが指定されている場合、指定されない属性はモデルに定義されている値をとります。

ACCTYPE()

指定されたデータベースのアクセス・インテントを指定します。これは、アクセスを要求しているサブシステムがデータベースをどのように使用するつもりであるかを示します。アクセス・タイプは、DBRC に対して宣言されたデータベース共用レベルと併せて使用されます。

UPD

データベースは、IMS サブシステムで読み取り処理だけでなく更新にも使用できます。これはデフォルトです。

BRWS

データベースは、この IMS サブシステムでは読み取り専用処理に使用できます。このサブシステムでデータベースを使用できるのは、GO (PROCOPT=GO) という PCB 処理オプションをもつプログラムだけです。GO 処理オプションを使用してデータにアクセスするプログラムは、コミットされていないデータを見ることがあります。これは、共用する IMS サブシステムがデータベースを更新中の場合があるためです。データベースは読み取り専用処理用にオープンされます。

EXCL

データベースはこの IMS サブシステムによって排他的に使用されます。この排他的アクセスは、データベースが DBRC に登録してあるときのみ保証されます。

READ

データベースは、この IMS サブシステムでは読み取り専用処理に使用できます。更新意図をもつプログラムは、スケジュールすることはできませんが、データベースを更新することはできません。アクセス・タイプ READ では、データは保全性付きの読み取りで読み取られ (ロッキングが行われます)、GO 処理オプションを使用するプログラムだけでなく、すべてのプログラムがデータにアクセスできます。これが、アクセス・タイプ BRWS とは異なる点です。データベースは読み取り専用処理用にオープンされます。

DEFAULT

その記述子がデフォルトであるかどうかを指定します。

N 記述子はデフォルトではありません。

Y この記述子はデフォルトであり、これは既存のデフォルト記述子を DEFAULT(N) にリセットします。LIKE キーワードなしで記述子が作成されるとき、CREATE コマンドで指定されない属性は、デフォルト記述子に定義されている値を取ります。リソース・タイプのデフォルトとして、記述子 1 つだけが定義できます。IMS は、DFSDSDB1 と呼ばれるデフォルト・データベース記述子を定義しています。ここでは、すべての属性がデフォルト値で定義されています。ユーザー定義の記述子をデフォルトとして定義すると、IMS 定義の記述子をオーバーライドします。デフォルトにできるデータベース記述子は一度に 1 つだけなので、1 つのデータベース名のみ DEFAULT(Y) で指定できます。

RESIDENT

常駐オプションを指定します。RESIDENT(N) オプションは直ちに有効になります。RESIDENT(Y) オプションは、次の再始動時に有効になります。ただし、この IMS で実行中の緊急時再始動の開始点であるチェックポイントの後でデータベースが RESIDENT(Y) として作成された場合を除きます。ACBLIB に DEDB として定義されているデータベースは、指定された RESIDENT 値に関係なく、DEDB のロード時に常に RESIDENT(Y) 属性を設定します。DEDB の場合、RESIDENT(N) はリジェクトされます。

N 指定されたデータベース・リソースに関連する DMB は、ストレージに常駐にされません。DMB はスケジュールされた時間にロードされません。

Y 指定されたデータベース・リソースに関連する DMB は、次の IMS の再始動時にストレージに常駐にされます。次の IMS の再始動時に、IMS は DMB をロードし、それを初期化します。常駐データベースはローカル・ストレージからアクセスされるため、ACBLIB への入出力が不要になります。オンライン環境では、DMB 制御ブロックは ACBLIB に保管されます。DLI/SAS アドレス・スペースが存在する場合、DLI/SAS が DMB をロードします。それ以外の場合、DMB をロードするのは IMS 制御領域です。このため、DMB は対応するデータベース・リソースの存在に依存することになります。

使用上の注意

CREATE コマンドで明示的に指定されない属性は、デフォルト値を取ります。
CREATE コマンドで LIKE(DESC(descriptor_name)) を指定することにより、この記述子をモデルとして使用して、任意のデータベース・リソースまたは記述子を作成できます。

記述子は、DELETE コマンドを使用して削除されない限り、IMS の存続期間中存在着ています。記述子は、IMS ウォーム・スタートまたは緊急時再始動を越えて、リカバリー可能です。IMS がコールド・スタートする場合、IMS が稼働中にエクスポートされた定義をコールド・スタートがインポートしない限り、記述子は失われます。

CREATE DBDESC コマンドは、Operations Manager API を介してのみ発行できます。このコマンドは DB/DC システムおよび DBCTL システムに適用されます。

このコマンドは、XRF 代替、RSR トラッカー、または FDBR 領域では無効です。MODBLKS のオンライン変更が使用可能な場合 (DFSDFxxx または DFSCGxxx が MODBLKS=OLC で定義されているか、MODBLKS が定義されていない場合)、CREATE DBDESC コマンドは無効です。

出力フィールド

以下の表は、CREATE DBDESC の出力フィールドを示しています。表の各列は以下のとおりです。

ショート・ラベル

XML 出力で生成されたショート・ラベルが記載されています。

キーワード

フィールドを生成させるコマンドのキーワードを識別します。N/A は、常に戻される出力フィールドの場合に表示されています。エラーが発生した場合のみ戻される出力フィールドについては、error が表示されます。

意味 出力フィールドの簡略説明を提供します。

表 119. CREATE DBDESC コマンドの出力フィールド

ショート・ラベル	キーワード	意味
CC	N/A	完了コード。
CCTXT	error	ゼロ以外の完了コードの意味を簡潔に説明する完了コード・テキスト。
DESC	DBDESC	データベース記述子名。
MBR	N/A	出力行を作成した IMSplex メンバー。
OLDDEF	DBDESC	古いデフォルト記述子名 (DEFAULT(Y) を指定して、この記述子をデフォルトにする場合)。古いデフォルトの記述子は、もはやデフォルトではありません。

戻りコード、理由コード、および完了コード

以下の表は、戻りコードと理由コード、およびコードの簡単な説明を示しています。コマンドに戻される戻りコードまたは理由コードは、CSL 要求からのエラーを示すこともあります。

表 120. CREATE DBDESC の戻りコードと理由コード

戻りコード	理由コード	意味
X'00000000'	X'00000000'	コマンドは正常に完了しました。コマンド出力は、各記述子の行と、その完了コードを含んでいます。詳しくは、完了コード表を参照してください。
X'00000008'	X'00002048'	無効な SET 属性。
X'00000008'	X'00002117'	無効な LIKE 記述子名。
X'00000008'	X'00002118'	無効な LIKE リソース名。
X'00000008'	X'00002133'	DEFAULT(Y) に指定されている複数の name パラメーターは無効です。1 度に 1 つの記述子のみをデフォルトにできます。
X'0000000C'	X'00003000'	一部の記述子ではコマンドが正常に実行されましたが、それ以外では失敗しました。コマンド出力は、各記述子の行と、その完了コードを含んでいます。詳しくは、完了コード表を参照してください。
X'0000000C'	X'00003004'	コマンドはどの記述子でも正常に実行されませんでした。コマンド出力は、各記述子の行と、その完了コードを含んでいます。詳しくは、完了コード表を参照してください。
X'00000010'	X'0000400C'	XRF 代替システムではコマンドは無効です。
X'00000010'	X'00004014'	RSR トラッカーではコマンドは無効です。
X'00000010'	X'00004120'	オンライン変更フェーズが進行中です。
X'00000010'	X'00004204'	モデルは静止しています。モデルを静止できません。
X'00000010'	X'00004300'	MODBLKS のオンライン変更が有効なため、コマンドが許可されません (DFSDFxxx または DFSCGxxx が MODBLKS=OLC で定義されているか、または MODBLKS が定義されていません)。
X'00000010'	X'00004301'	データベースは RESIDENT(Y) で定義されており、DMB はデータベースに対する論理関係があることを示していますが、相手側のデータベースが定義されていないため、コマンドは許可されません。
X'00000014'	X'00005004'	DFSOCMD 応答バッファを取得できませんでした。
X'00000014'	X'00005008'	DFSPOOL ストレージを取得できませんでした。
X'00000014'	X'0000500C'	AWE を取得できませんでした。
X'00000014'	X'00005010'	ラッチを取得できません。

I

表 120. CREATE DBDESC の戻りコードと理由コード (続き)

戻りコード	理由コード	意味
X'00000014'	X'00005114'	モデルとして指定されたリソースまたは記述子は、IMSRSC リポジトリの変更リストからインポート中であるか、IMS の再始動の終わりで変更リストから正常にインポートされませんでした。このリソースまたは記述子は、リポジトリから正常にインポートされるまで、CREATE コマンドでモデルとして参照することはできません。

このコマンドの処理に固有のエラーは、完了コードとして戻されます。以下の表には、完了コードの説明が記載されています。

表 121. CREATE DBDESC コマンドの完了コード

完了コード	完了コード・テキスト	意味
0		データベース記述子に対するコマンドは正常に完了しました。
11	RESOURCE ALREADY EXISTS	データベース記述子が既に存在します。
17	ANOTHER CMD IN PROGRESS	デフォルト記述子は、別のコマンドによって参照されていたため、静止に失敗しました。
5F	INVALID CHARACTERS IN NAME	名前に無効文字が含まれているため無効です。
60	GETMAIN STORAGE ERROR	ストレージに対する GETMAIN 要求が失敗しました。
61	DFSBCB STORAGE ERROR	DDIR 制御ブロック用の BCB ストレージを取得するための要求が失敗しました。
8A	WILDCARD PARAMETER NOT SUPPORTED	作成する記述子の名前を明示的に指定する必要があります。CREATE コマンドはワイルドカード・パラメーターをサポートしません。
90	INTERNAL ERROR	IMS システム・サービス障害。
93	RESERVED NAME	名前が予約されています。例えば、名前が DFS で始まる (DFSSAMxx または DFSIVPxx を除く) か、または BASICEDT や WTOR などの IMS 予約名です。

例

以下に示すのは CREATE DBDESC コマンドの例です。

CREATE DBDESC コマンドの例 1

この例では、更新アクセスを使用して、コマンドの NAME キーワードにリストされたデータベース記述子が作成されます。コマンドで指定されない属性には、システム・デフォルトが割り当てられます。


TSO SPOC 入力:

```
CREATE DBDESC NAME(DBHDAM1,DBHDAM2,DBHDAM3,DBHDAM4) SET(ACCTYPE(UPD))
```

TSO SPOC 出力:

DBName	MbrName	CC
DBHDAM1	IMS1	0
DBHDAM2	IMS1	0
DBHDAM3	IMS1	0
DBHDAM4	IMS1	0

関連概念:

 CSL 要求の戻りコードおよび理由コードの解釈方法 (システム・プログラミング API)

関連資料:

71 ページの『第 2 章 コマンド・キーワードとその同義語』

CREATE IMSCON コマンド

CREATE IMSCON コマンドは、IMS Connect インスタンスを再始動することなく、ランタイム処理中に IMS Connect のポート定義またはデータ・ストア定義を追加するために使用します。

TYPE キーワードは、作成する IMS Connect リソースのタイプを指定します。


CREATE IMSCON コマンドは、OM が特定の IMS Connect をコマンド・マスターとして指定しているかどうかに関係なく、OM によるコマンドの経路指定先のすべての IMS Connect によって処理されます。

サブセクション:

- 『CREATE IMSCON TYPE(DATASTORE) コマンド』
- 224 ページの『CREATE IMSCON TYPE(PORT) コマンド』

関連資料:

 IMS Connect タイプ 2 コマンド (コマンド)

 IMS PROCLIB データ・セットの HWSCFGxx メンバー (システム定義)

CREATE IMSCON TYPE(DATASTORE) コマンド

CREATE IMSCON TYPE(DATASTORE) コマンドは、IMS Connect インスタンスを再始動することなく、ランタイム処理中に IMS Connect データ・ストア定義を追加するために使用します。

CREATE IMSCON TYPE(DATASTORE) コマンドは、IMS Connect から IMS データ・ストアへの通信パスを追加するために使用します。

IMS PROCLIB データ・セットの HWSCFGxx メンバー内で DATASTORE ステートメントを指定することで、データ・ストア定義を作成することもできます。

サブセクション:

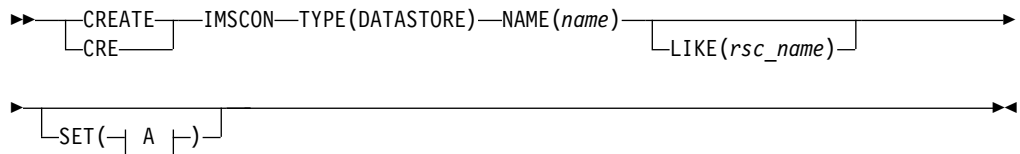
- 『環境』
- 『構文』
- 217 ページの『キーワード』
- 219 ページの『使用上の注意』
- 220 ページの『同等の WTOR コマンドおよび z/OS コマンド』
- 220 ページの『出力フィールド』
- 220 ページの『戻りコード、理由コード、および完了コード』
- 221 ページの『OM が処理する戻りコード、理由コード、および完了コード』
- 222 ページの『例』

環境

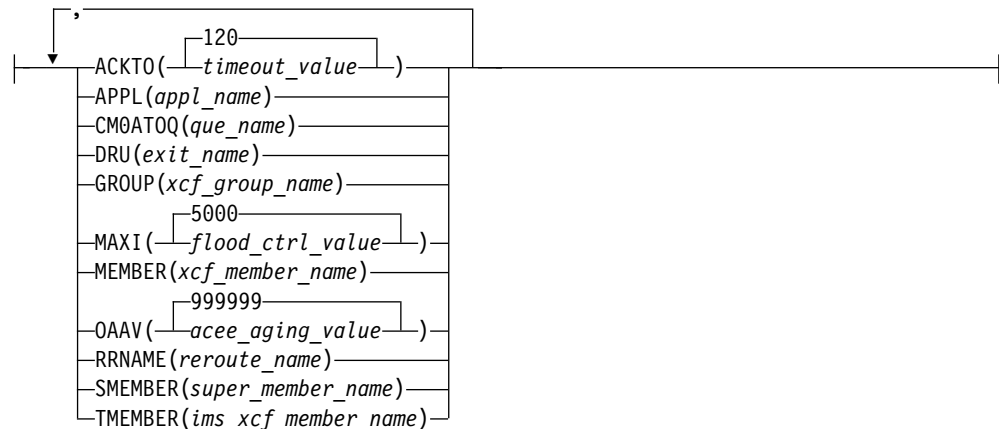
CREATE IMSCON コマンドは、IMS Connect に対してのみ適用可能です。このコマンドを実行するには、以下の条件が満たされなければなりません。

- IMS Connect は Common Service Layer (CSL) Structured Call Interface (SCI) によって通信できるように構成され、アクティブである必要があります。
- Structured Call Interface (SCI) および Operations Manager (OM) によるタイプ 2 のコマンド環境が、アクティブである必要があります。

構文



A:



キーワード

以下のキーワードは、CREATE IMSCON TYPE(DATASTORE) コマンドに有効です。

LIKE

モデルとして使用する既存の IMS Connect データ・ストアを指定します。新規リソースは、指定されたモデル・データ・ストアとすべて同じ属性値を使用して作成されます。

CREATE IMSCON TYPE(DATASTORE) コマンドによって明示的に設定された属性は、モデルから生成された属性値をオーバーライドします。モデルを後から変更しても、そのモデルから作成されたリソースには伝搬されません。

NAME

IMS データ・ストアの名前を 1 から 8 文字で指定します。名前は英数字で構成することができ、IMS Connect内で固有でなければなりません。

このキーワードは、IMS PROCLIB データ・セットの HWSCFGxx メンバー内の DATASTORE ステートメントの ID パラメーターと同等です。

このパラメーターは必須です。

SET

作成する IMS データ・ストアの属性を指定します。

LIKE キーワードを省略した場合、必須属性を指定する必要があります。オプションの属性を指定しない場合、IMS Connect はそのデフォルト値を使用します。

LIKE キーワードを指定した場合、SET キーワードを使用して指定された属性値は、モデルから生成された値をオーバーライドします。

ACKTO

CM0 および CM1 出力メッセージ、および IMS 間トランザクション・メッセージに対する OTMA への確認応答のタイムアウト間隔を指定します。タイムアウト値の範囲は、0 から 255 秒です。

このパラメーターはオプションであり、デフォルトは 120 です。タイムアウト値が 0、または指定されなかった場合、OTMA ACK タイムアウトはデフォルト値の 120 秒に設定されます。

IMS 間トランザクション・メッセージの場合、タイムアウト間隔が満了する前に確認応答を OTMA が受信しなければ、OTMA はトランザクション・メッセージをタイムアウト・キュー DFS\$\$TOQ に転送します。

APPL

PTKTDATA ステートメントで RACF に定義する TCP/IP APPL 名に設定される、1 文字から 8 文字までの英数字を指定します。

このパラメーターはオプションであり、デフォルトはブランクです。パケットおよびユーザー・メッセージ出口を使用する場合、APPL パラメーターを指定する必要があります。

CMOATQ

OTMA CM0 ACK タイムアウト・キューの名前を 1 から 8 文字の英数字で指定します。

ここで指定された名前は、OTMA のデフォルト値 DFS\$\$TOQ、および IMS PROCLIB データ・セットの HWSCFGxx メンバーの HWS ステートメントで設定された値の両方をオーバーライドします。

このパラメーターはオプションであり、デフォルトはブランクです。

DRU

OTMA に渡される OTMA 宛先解決ユーザー (DRU) 出口の名前を 1 から 8 文字の英数字で指定します。DRU 出口は、IMS Connect クライアント宛での非同期出力をサポートするために必要です。

このパラメーターはオプションで、デフォルトは DFSYDRU0 です。

GROUP

IMS OTMA の z/OS システム間カップリング・ファシリティ (XCF) グループの名前を 1 から 8 文字の英数字で指定します。IMS Connect は、この値を使用して、XCFグループに参加します。

IMS Connect と IMS は、通信するために同じ XCF グループに入る必要があるため、このグループ名は、IMS 始動 JCL (例えば、"OTMA=Y,GRNAME=&GROUP,USERVAR=&MEMBER",...) の中で IMS に定義した XCF グループ名 (GRNAME) と同じである必要があります。

LIKE キーワードが指定されていない場合、このパラメーターが必要です。

MAXI

OTMA 入力メッセージ・フラッディング制御値を指定します。有効な範囲は 0 から 9999 までです。

値 0 を指定すると、OTMA のデフォルト値である 5000 が使用されます。

1 から 200 までの値を指定した場合、OTMA の最小値である 200 が使用されます。

このパラメーターはオプションであり、デフォルトは 5000 です。

MEMBER

GROUP パラメーターで使用された XCF グループ内で IMS Connect を識別する XCF メンバーの名前を 1 から 8 文字の英数字で指定します。

この名前は、その XCF グループの中で IMS Connect と通信するために IMS が使用する XCF 名です。IMS Connect のためのこの XCF メンバー名は、同一 XCF グループ内のメンバーであるすべてのデータ・ストア定義の中で固有なものである必要があります。

このパラメーターは必須です。

OAAV

この IMS データ・ストアの OTMA アクセサー環境エレメント (ACEE) エージング値を定義する 10 進整数を指定します (秒単位)。

この OTMA ACEE エージング値に到達すると、OTMA は次に IMS Connect から受信する入力メッセージを処理する前に、ACEE をリフレッシュします。

有効値は 0 から 999999 です。0 を指定した場合、OTMA はデフォルト値の 999999 を使用します。1 から 300 までの値を指定した場合、OTMA は値 300 (秒) を使用します。

このパラメーターはオプションで、デフォルトは 999999 です。

RRNAME

クライアント・リルート要求の代替宛先の名前を 1 から 8 文字の英数字で指定します。名前は、英数字 (A から Z、0 から 9) と特殊文字 (@、#、\$) で構成することができます。IMS Connect は小文字を大文字に変換します。

このパラメーターはオプションであり、デフォルトは HWS\$DEF です。

SMEMBER

この IMS データ・ストアが属する OTMA スーパー・メンバーの名前を 1 から 4 文字で指定します。

指定した場合、この値は IMS PROCLIB データ・セットの HWSCFGxx メンバーの HWS ステートメント内の SMEMBER パラメーターの属性値をオーバーライドします。

この IMS データ・ストアで指定されている SMEMBER の値を無効にするには、値を指定せずにパラメーターを指定します (例えば、SMEMBER())。

このパラメーターはオプションであり、デフォルトはブランクです。

TMEMBER

この IMS Connect が XCF グループ内で通信する IMS の XCF メンバーの名前を 1 から 8 文字の英数字で指定します。

このターゲット・メンバー名は、IMS がその XCF グループに加わる時に使用するメンバー名と同じである必要があります。IMS のための XCF メンバー名は、IMS 始動 JCL (例えば、「...,OTMA=Y,GRNAME=&GROUP,OTMANM=&TMEMBER,...」) で指定されます。

LIKE キーワード・パラメーターが指定されていない場合、このパラメーターが必要です。

使用上の注意

CREATE IMSCON TYPE(DATASTORE) コマンドは、Operations Manager (OM) API を介してのみ発行できます。

コマンドが実行される IMSplex が ACTIVE な状態の場合のみ、IMS Connect は IMS Connect のタイプ 2 のコマンドを処理することができます。

値を指定せずにキーワードを指定した場合、そのキーワードは無視されます。IMS Connect は、キーワードが指定されなかったものとしてコマンドを処理します。

CREATE IMSCON TYPE(DATASTORE) コマンドの完了時に、IMS Connect は IMS データ・ストアを開始し、IMS データ・ストアの状況を CONNECT (正常に完了した場合) または DISCONNECT (正常に完了しなかった場合) に設定します。

このコマンドを使用して作成された IMS Connect リソースは、IMS Connect が再始動されると失われます。ただし、次の再始動の前に、対応する構成ステートメントが IMS PROCLIB データ・セットの HWSCFGxx メンバーにも追加された場合は除きます。

同等の **WTOR** コマンドおよび **z/OS** コマンド

CREATE IMSCON TYPE(DATASTORE) コマンドと同様の機能を実行する同等の WTOR コマンドおよび z/OS コマンドはありません。

出力フィールド

以下の表は、CREATE IMSCON TYPE(DATASTORE) の出力フィールドを示しています。以下のリストは、表で使用可能な列を示しています。

ショート・ラベル

XML 出力で生成されたショート・ラベルが記載されています。

長ラベル

フォーマット設定済み出力の出力フィールド用列見出しが含まれます。

キーワード

フィールドを生成させるコマンドのキーワードを識別します。N/A は、常に戻される出力フィールドの場合に表示されます。エラーが発生した場合にのみ返される出力フィールドには、**error** が表示されます。

意味 出力フィールドの簡略説明を提供します。

表 122. CREATE IMSCON TYPE(DATASTORE) コマンド出力フィールド

ショート・ラベル	長ラベル	キーワード	意味
CC	CC	N/A	IMS Connect が指定されたりソースに対するコマンドを処理できたかどうかを示す、完了コード。完了コードは常に戻されます。
CCTXT	CCText	N/A	ゼロ以外の完了コードの意味を簡潔に説明する完了コード・テキスト。このフィールドは、エラー完了コードの場合のみ戻されます。
DS	DataStore	N/A	データ・ストア名。データ・ストア名は常に戻されます。
MBR	MbrName	N/A	出力行を作成した IMS Connect の ID。ID は常に戻されます。

戻りコード、理由コード、および完了コード

IMS Connect 戻りコードと理由コードは、CREATE IMSCON TYPE(DATASTORE) コマンドによって OM に戻されます。CREATE IMSCON TYPE(DATASTORE) コマンドの結果として戻される OM の戻りコードと理由コードは、OM API を介して入力されるすべてのコマンドに共通する標準コードです。

以下の表は、戻りコードと理由コード、およびコードの簡単な説明を示しています。コマンドに戻される戻りコードまたは理由コードは、CSL 要求からのエラーを示すこともあります。

表 123. CREATE IMSCON TYPE(DATASTORE) コマンドの戻りコードと理由コード

戻りコード	理由コード	意味
X'00000000'	X'00000000'	コマンドは正常に完了しました。コマンド出力には、リソースごとに 1 行が表示され、各行にはリソースの完了コードが表示されます。詳しくは、完了コード表を参照してください。
X'0C000008'	X'00002010'	ワイルドカード (* および %) がサポートされません。
X'0C000008'	X'00002018'	必要な NAME パラメーターを指定しなかった。
X'0C000008'	X'00002024'	LIKE キーワード・パラメーター値が無効です。リソースが見つかりません。
X'0C000008'	X'0000202C'	リソースが既に存在します。
X'0C000008'	X'0000204C'	必要な GROUP パラメーターを指定しなかった。
X'0C000008'	X'00002050'	必要な MEMBER パラメーターを指定しなかった。
X'0C000008'	X'00002054'	必要な TMEMBER パラメーターを指定しなかった。
X'0C000008'	X'0000207C'	MEMBER パラメーター値が既存の DATASTORE MEMBER 値と重複しています。
X'0C000008'	X'00002133'	複数の NAME パラメーター値は許可されません。
X'0C00000C'	X'00003000'	一部のリソースではコマンドが正常に実行されましたが、それ以外では失敗しました。コマンド出力には、リソースごとに 1 行が表示され、各行にはリソースの完了コードが表示されます。
X'0C00000C'	X'00003004'	コマンドはどのリソースでも正常に実行されませんでした。コマンド出力には、リソースごとに 1 行が表示され、各行にはリソースの完了コードが表示されません。

以下の表には、完了コードの説明が記載されています。このコマンドの処理に固有のエラーは、完了コードとして戻されます。完了コードは個々のリソースに対する各アクションごとに戻されます。

表 124. CREATE IMSCON TYPE(DATASTORE) コマンドの完了コード

完了コード	完了コード・テキスト	意味
0		CREATE IMSCON TYPE(DATASTORE) コマンドは正常に完了しました。
13	リソースが既に存在します。	データ・ストアは既に存在しています。

OM が処理する戻りコード、理由コード、および完了コード

IMS Connect は、OM で設定したそのタイプ 2 コマンドを登録します。OM がコマンド構文解析エラーを検出した場合、OM は、戻りコードおよび理由コードを要求側に返し、コマンドは IMS Connect に転送されません。

TSO SPOC などのクライアントは、CSLOMCMDCMD API を使用してコマンドを OM に送信します。CSLOMCMDCMD の戻りコードおよび理由コードは、CSLOMCMDCMD 要求に関する記述にリストされています。

例

以下に示すのは CREATE IMSCON TYPE(DATASTORE) コマンドの例です。

QCREATE IMSCON TYPE(DATASTORE) コマンドの例 1

TSO SPOC 入力:

```
CREATE IMSCON TYPE(DATASTORE) NAME(IMS2)
SET(GROUP(XCFGGRP1),MEMBER(ICON1),TMEMBER(IMS2))
```

TSO SPOC 出力:

DataStore	MbrName	CC
IMS2	HWS1	0

OM API 入力:

```
CMD(CRE IMSCON TYPE(DATASTORE) NAME(IMS2)
SET(GROUP(XCFGGRP1),MEMBER(ICON1),TMEMBER(IMS2)))
```

OM API 出力:

```
<?xml version="1.0"?>
<!DOCTYPE imsout SYSTEM "imsout.dtd">
<imsout>
<ctl>
<omname>OM10M </omname>
<omvsn>1.6.0</omvsn>
<xmlvsn>20 </xmlvsn>
<statime>2012.314 00:31:32.035293</statime>
<stotime>2012.314 00:31:32.035883</stotime>
<staseq>CA7155B83AADD297</staseq>
<stoseq>CA7155B83AD2B797</stoseq>
<rqsttkn1>USRT011 10163132</rqsttkn1>
<rc>00000000</rc>
<rsn>00000000</rsn>
</ctl>
<cmd>
<master>HWS1 </master>
<userid>USRT011 </userid>
<verb>CRE </verb>
<kwd>IMSCON </kwd>
<input>CREATE IMSCON TYPE(DATASTORE) NAME(IMS2) SET(GROUP(XCFGGRP1),MEMBER(ICON1),
TMEMBER(IMS2)) </input>
</cmd>
<cmdrsphdr>
<hdr slbl="DS" llbl="DataStore" scope="LCL" sort="a" key="1" scroll="no" len="8"
dtype="CHAR" align="left" skipb="no" />
<hdr slbl="MBR" llbl="MbrName" scope="LCL" sort="a" key="2" scroll="no" len="8"
dtype="CHAR" align="left" skipb="no" />
<hdr slbl="CC" llbl="CC" scope="LCL" sort="n" key="0" scroll="yes" len="4"
dtype="INT" align="right" skipb="no" />
<hdr slbl="CCTXT" llbl="CCText" scope="LCL" sort="n" key="0" scroll="yes" len="32"
dtype="CHAR" align="left" skipb="yes" />
</cmdrsphdr>
<cmdrspdata>
<rsp>DS(IMS2 ) MBR(HWS1 ) CC( 0) </rsp>
</cmdrspdata>
</imsout>
```

説明: 指定された属性でデータ・ストア IMS2 が作成されます。

QCREATE IMSCON TYPE(DATASTORE) コマンドの例 2

TSO SPOC 入力:

```
CREATE IMSCON TYPE(DATASTORE) NAME(IMS2) LIKE(IMS1)
SET(GROUP(XCFGRP1),MEMBER(ICON1B),TMEMBER(IMS2),ACKTO(60),
SMEMBER(SM02))
```

TSO SPOC 出力:

DataStore	MbrName	CC
IMS2	HWS1	0

OM API 入力:

```
CMD(CRE IMSCON TYPE(DATASTORE) NAME(IMS2) LIKE(IMS1)
SET(GROUP(XCFGRP1),MEMBER(ICON1B),TMEMBER(IMS2),ACKTO(60),
SMEMBER(SM02)))
```

OM API 出力:

```
<?xml version="1.0"?>
<!DOCTYPE imsout SYSTEM "imsout.dtd">
<imsout>
<ctl>
<omname>OM10M </omname>
<omvsn>1.6.0</omvsn>
<xmlvsn>20 </xmlvsn>
<statime>2012.314 00:55:31.481740</statime>
<stotime>2012.314 00:55:31.482361</stotime>
<staseq>CA715B14FE08C99D</staseq>
<stoseq>CA715B14FE2F921D</stoseq>
<rqsttkn1>USRT011 10165531</rqsttkn1>
<rc>00000000</rc>
<rsn>00000000</rsn>
</ctl>
<cmd>
<master>HWS1 </master>
<userid>USRT011 </userid>
<verb>CRE </verb>
<kwd>IMSCON </kwd>
<input>CREATE IMSCON TYPE(DATASTORE) NAME(IMS2) LIKE(IMS1) SET(GROUP(XCFGRP1),
MEMBER(ICON1B),TMEMBER(IMS2),ACKTO(60),
SMEMBER(SM02)) </input>
</cmd>
<cmdrsphdr>
<hdr slbl="DS" llbl="DataStore" scope="LCL" sort="a" key="1" scroll="no" len="8"
dtype="CHAR" align="left" skipb="no" />
<hdr slbl="MBR" llbl="MbrName" scope="LCL" sort="a" key="2" scroll="no" len="8"
dtype="CHAR" align="left" skipb="no" />
<hdr slbl="CC" llbl="CC" scope="LCL" sort="n" key="0" scroll="yes" len="4"
dtype="INT" align="right" skipb="no" />
<hdr slbl="CCTXT" llbl="CCText" scope="LCL" sort="n" key="0" scroll="yes" len="32"
dtype="CHAR" align="left" skipb="yes" />
</cmdrsphdr>
<cmdrspdata>
<rsp>DS(IMS2 ) MBR(HWS1 ) CC( 0) </rsp>
</cmdrspdata>
</imsout>
```

説明: データ・ストア IMS1 と同じ属性値を使用してデータ・ストア IMS2 が作成されます。ただし、GROUP、MEMBER、TMEMBER、ACKTO、および SMEMBER 属性も指定され、それらの値は IMS1 データ・ストア・モデルからの値をオーバーライドします。

関連資料:

- ➡ CSLOMCMDB: コマンド要求 (システム・プログラミング API)
- ➡ IMSPLEX ステートメント (システム定義)
- ➡ DATASTORE ステートメント (システム定義)

CREATE IMSCON TYPE(PORT) コマンド

CREATE IMSCON TYPE(PORT) コマンドは、IMS Connect インスタンスを再始動することなく、ランタイム処理中に IMS Connect ポート定義を追加するために使用します。

CREATE IMSCON TYPE(PORT) コマンドは、listen ポートを追加するために使用します。

PORTTYPE(REG) を指定すると、通常の listen ポートが作成されます。

PORTTYPE(DRDA) を指定すると、DRDA listen ポートが作成されます。

表 125. タイプ 2 の CREATE IMSCON TYPE(PORT) コマンドおよび同等の HWSCFGxx メンバー構成

タイプ 2 コマンド	IMS PROCLIB データ・セットの HWSCFGxx メンバーの構成
CREATE IMSCON TYPE(PORT) PORTTYPE(REG)	PORT= TCPIP ステートメントのサブステートメント
CREATE IMSCON TYPE(PORT) PORTTYPE(DRDA)	DRDAPORT= ODACCESS ステートメントのサブステートメント

サブセクション:

- 『環境』
- 225 ページの『構文』
- 225 ページの『キーワード』
- 227 ページの『使用上の注意』
- 228 ページの『同等の WTOR コマンドおよび z/OS コマンド』
- 228 ページの『出力フィールド』
- 228 ページの『戻りコード、理由コード、および完了コード』
- 229 ページの『OM が処理する戻りコード、理由コード、および完了コード』
- 230 ページの『例』

環境

CREATE IMSCON コマンドは、IMS Connect に対してのみ適用可能です。このコマンドを実行するには、以下の条件が満たされなければなりません。

- IMS Connect は Common Service Layer (CSL) Structured Call Interface (SCI) によって通信できるように構成され、アクティブである必要があります。
- Structured Call Interface (SCI) および Operations Manager (OM) によるタイプ 2 のコマンド環境が、アクティブである必要があります。

構文

```

▶▶ CREATE IMSCON TYPE(PORT) | A
   CRE

```

A:

```

NAME ( name )
LIKE ( rsc_name )
SET (
  EDITRTN ( exit_name )
  KEEPAV ( value )
  PORTTMOT ( value )
  PORTTYPE ( REG | DRDA )
)

```

キーワード

以下のキーワードは、CREATE IMSCON TYPE(PORT) コマンドに有効です。

LIKE

モデルとして使用する既存の IMS Connect ポートを指定します。新規リソースは、指定されたモデル・ポート・リソースとすべて同じ属性値を使用して作成されます。

CREATE IMSCON TYPE(PORT) コマンドによって明示的に設定された属性は、モデルから生成された属性値をオーバーライドします。モデルを後から変更しても、そのモデルから作成されたリソースには伝搬されません。

NAME

ポート番号の 10 進フィールドを 1 から 5 文字で指定します。有効値は、1 から 65535 の 10 進数です。

ポート番号は、IMS Connect の特定のインスタンスについて固有であることが必要で、この TCP/IP ドメイン内で選択された他のポートと競合してはなりません。

このパラメーターは必須です。

SET

作成するポートの属性を指定します。

LIKE キーワードを省略した場合、必須属性を指定する必要があります。オプションの属性を指定しない場合、IMS Connect はそのデフォルト値を使用します。

LIKE キーワードを指定した場合、SET キーワードを使用して指定された属性値は、モデルから生成された値をオーバーライドします。

EDITRTN

IMS Connect ポートメッセージ編集出口ルーチンの名前を 1 から 8 文字で指定します。

このパラメーターは、IMS PROCLIB データ・セットの HWSCFGxx メンバーの TCPIP ステートメントの PORT サブステートメントの EDIT パラメーターと同等です。

出口ルーチンは、IMS Connect の標準メッセージ形式に準拠していないメッセージを編集することができます。出口ルーチンは、IMS Connect から JOBLIB、STEPLIB、または LinkList によってアクセス可能でなければなりません。

このパラメーターは、(PORTTYPE(REG)) キーワードが指定されている場合にのみ有効です。

このパラメーターはオプションです。

KEEPAV

このポート上のソケットの z/OS TCP/IP キープアライブ間隔の秒数を指定します。TCP/IP は、1 から 2147460 秒の範囲を受け入れます。

TCP/IP キープアライブ機能を使用して、非アクティブ・ソケットのエラー状態を検出することができます。KEEPAV パラメーターを使用すると、デフォルトの TCP/IP キープアライブ間隔値がオーバーライドされます。

このパラメーターはオプションで、デフォルトは 0 です。0 を指定すると、キープアライブ間隔値はバイパスされ、TCP/IP スタックの設定が使用されます。

PORTTMOT

DRDA ポート・タイムアウト値の数値を指定します。

この値は、IMS Connect が、DRDA ポートで接続しているクライアント・アプリケーションからの次の入力メッセージを待つ時間を定義します。この時間が経過すると、IMS Connect はクライアントを切断します。

タイムアウト間隔は、10 進数の整数 (100 分の 1 秒単位) で指定します。有効値は、0 から 2,147,483,647 (X'7FFFFFFF') です。

値 0 を指定すると、タイムアウト機能が無効になります。

このパラメーターはオプションで、デフォルトは 6000 (1 分) です。

このパラメーターは、PORTTYPE(DRDA) キーワードが指定されている場合にのみ有効です。

PORTTYPE

ポートのタイプを指定します。

このキーワードはオプションで、デフォルトは PORTTYPE(REG) です。

DRDA

このポートを DRDA メッセージの listen 用に作成することを示します。

このパラメーターを指定することは、IMS PROCLIB データ・セットの HWSCFGxx メンバーの ODACCESS ステートメント内の DRDAPORT サブステートメントを定義することでポートを作成するのと同様です。

REG

このポートを通常の IMS Connect クライアント・メッセージの listen 用に作成することを示します。

このパラメーターを指定することは、IMS PROCLIB データ・セットの HWSCFGxx メンバーの TCPIP ステートメント内の PORT サブステートメントを定義することでポートを作成するのと同様です。

使用上の注意

CREATE IMSCON TYPE(PORT) コマンドは、Operations Manager (OM) API を介してのみ発行できます。

コマンドが実行される IMSplex が ACTIVE な状態の場合のみ、IMS Connect は IMS Connect のタイプ 2 のコマンドを処理することができます。

値を指定せずにキーワードを指定した場合、そのキーワードは無視されます。IMS Connect は、キーワードが指定されなかったものとしてコマンドを処理します。次のコマンド例は有効です。

- CREATE IMSCON TYPE(PORT) NAME(1111) SET()

必須の SET 属性キーワードはないため、コマンドは CREATE IMSCON TYPE(PORT) NAME(1111) として処理されます。

- CREATE IMSCON TYPE(PORT) NAME(2222) SET(KEEPAV())

このコマンドは、CREATE IMSCON TYPE(PORT) NAME(2222) として処理されます。

- CREATE IMSCON TYPE(PORT) NAME(3333) LIKE()

このコマンドは、CREATE IMSCON TYPE(PORT) NAME(3333) として処理されます。

CREATE IMSCON TYPE(PORT) コマンドの完了時に、IMS Connect はポートを開始し、ポート状況を ACTIVE (正常に開始された場合) または NOT ACTIVE (正常に開始されなかった場合) に設定します。

TCP/IP が起動している場合、CREATE IMSCON TYPE(PORT) コマンドが正常に完了すると、IMS Connect はシステム・コンソールに HWSS0790I メッセージを発行します。TCP/IP がダウンしている場合、CREATE IMSCON TYPE(PORT) コマンドが正常に完了すると、IMS Connect はシステム・コンソールに HWSS0771W メッセージを発行します。

このコマンドを使用して作成された IMS Connect リソースは、IMS Connect が再始動されると失われます。ただし、次の再始動の前に、対応する構成ステートメントが IMS PROCLIB データ・セットの HWSCFGxx メンバーにも追加された場合は除きます。

同等の **WTOR** コマンドおよび **z/OS** コマンド

CREATE IMSCON TYPE(PORT) コマンドと同様の機能を実行する同等の WTOR コマンドおよび z/OS コマンドはありません。

出力フィールド

以下の表は、CREATE IMSCON TYPE(PORT) の出力フィールドを示しています。以下のリストは、表で使用可能な列を示しています。

ショート・ラベル

XML 出力で生成されたショート・ラベルが記載されています。

長ラベル

フォーマット設定済み出力の出力フィールド用列見出しが含まれます。

キーワード

フィールドを生成させるコマンドのキーワードを識別します。N/A は、常に戻される出力フィールドの場合に表示されます。エラーが発生した場合にのみ返される出力フィールドには、**error** が表示されます。

意味 出力フィールドの簡略説明を提供します。

表 126. CREATE IMSCON TYPE(PORT) コマンド出力フィールド

ショート・ラベル	長ラベル	キーワード	意味
CC	CC	N/A	IMS Connect が指定されたりソースに対するコマンドを処理できたかどうかを示す、完了コード。完了コードは常に戻されます。
CCTXT	CCText	N/A	ゼロ以外の完了コードの意味を簡潔に説明する完了コード・テキスト。このフィールドは、エラー完了コードの場合のみ戻されます。
MBR	MbrName	N/A	出力行を作成した IMS Connect の ID。ID は常に戻されます。
PORT	Port	N/A	ポート番号。ポート番号は常に戻されます。

戻りコード、理由コード、および完了コード

IMS Connect 戻りコードと理由コードは、CREATE IMSCON TYPE(PORT) コマンドによって OM に戻されます。CREATE IMSCON TYPE(PORT) コマンドの結果として戻される OM の戻りコードと理由コードは、OM API を介して入力されるすべてのコマンドに共通する標準コードです。

以下の表は、戻りコードと理由コード、およびコードの簡単な説明を示しています。コマンドに戻される戻りコードまたは理由コードは、CSL 要求からのエラーを示すこともあります。

表 127. CREATE IMSCON TYPE(PORT) コマンドの戻りコードと理由コード

戻りコード	理由コード	意味
X'00000000'	X'00000000'	コマンドは正常に完了しました。コマンド出力には、リソースごとに 1 行が表示され、各行にはリソースの完了コードが表示されます。詳しくは、完了コード表を参照してください。
X'0C000008'	X'00002004'	コマンドに無効な 1 次キーワードが含まれているか、キーワードに登録されているクライアントがありません。
X'0C000008'	X'00002010'	ワイルドカード (* および %) がサポートされません。
X'0C000008'	X'00002024'	LIKE キーワード・パラメーター値が無効です。リソースが見つかりません。
X'0C000008'	X'00002028'	LIKE キーワード・パラメーター値を SSL ポートにすることはできません。
X'0C000008'	X'00002058'	IMS Connect は、ポート・メッセージ編集出口ルーチンをロードできませんでした。
X'0C000008'	X'00002084'	PORTTYPE(DRDA) では EDITRTN キーワードは無効です。
X'0C000008'	X'00002088'	PORTTYPE(REG) では PORTTMOT キーワードは無効です。
X'0C000008'	X'000020BC'	コマンドでポート・タイプ DRDA が指定されました。コマンドはリジェクトされました。
X'0C00000C'	X'00003000'	一部のリソースではコマンドが正常に実行されましたが、それ以外では失敗しました。コマンド出力には、リソースごとに 1 行が表示され、各行にはリソースの完了コードが表示されます。
X'0C00000C'	X'00003004'	コマンドはどのリソースでも正常に実行されませんでした。コマンド出力には、リソースごとに 1 行が表示され、各行にはリソースの完了コードが表示されません。

以下の表には、完了コードの説明が記載されています。このコマンドの処理に固有のエラーは、完了コードとして戻されます。完了コードは個々のリソースに対する各アクションごとに戻されます。

表 128. CREATE IMSCON TYPE(PORT) コマンドの完了コード

完了コード	完了コード・テキスト	意味
0		CREATE IMSCON TYPE(PORT) コマンドは正常に完了しました。
13	リソースが既に存在します。	ポートは既に存在します。

OM が処理する戻りコード、理由コード、および完了コード

IMS Connect は、OM で設定したそのタイプ 2 コマンドを登録します。OM がコマンド構文解析エラーを検出した場合、OM は、戻りコードおよび理由コードを要求側に返し、コマンドは IMS Connect に転送されません。

TSO SPOC などのクライアントは、CSL0MCMDCMD API を使用してコマンドを OM に送信します。CSL0MCMDCMD の戻りコードおよび理由コードは、CSL0MCMDCMD 要求に関する記述にリストされています。

例

以下に示すのは CREATE IMSCON TYPE(PORT) コマンドの例です。

CREATE IMSCON TYPE(PORT) コマンドの例 1

TSO SPOC 入力:

```
CREATE IMSCON TYPE(PORT) NAME(8888)
SET(EDITRTN(HWSEdit0),KEEPAV(120))
```

TSO SPOC 出力:

Port	MbrName	CC
8888	HWS1	0

OM API 入力:

```
CMD(CRE IMSCON TYPE(PORT) NAME(8888)
SET(EDITRTN(HWSEdit0),KEEPAV(120)))
```

OM API 出力:

```
<?xml version="1.0"?>
<!DOCTYPE imsout SYSTEM "imsout.dtd">
<imsout>
<ctl>
<omname>OM10M </omname>
<omvsn>1.6.0</omvsn>
<xmlvsn>20 </xmlvsn>
<statime>2012.314 16:51:36.534771</statime>
<stotime>2012.314 16:51:36.535211</stotime>
<staseq>CA723167E3C4711B</staseq>
<stoseq>CA7231682AD21F14</stoseq>
<rqsttkn1>USRT011 10085423</rqsttkn1>
<rc>00000000</rc>
<rsn>00000000</rsn>
</ctl>
<cmd>
<master>HWS1 </master>
<userid>USRT011 </userid>
<verb>CRE </verb>
<kwd>IMSCON </kwd>
<input>CREATE IMSCON TYPE(PORT) NAME(8888) SET(EDITRTN(HWSEdit0),KEEPAV(120)) </input>
</cmd>
<cmdrsphdr>
<hdr slbl="PORT" llbl="Port" scope="LCL" sort="a" key="1" scroll="no" len="8"
dtype="CHAR" align="left" skipb="no" />
<hdr slbl="MBR" llbl="MbrName" scope="LCL" sort="a" key="2" scroll="no" len="8"
dtype="CHAR" align="left" skipb="no" />
<hdr slbl="CC" llbl="CC" scope="LCL" sort="n" key="0" scroll="yes" len="4"
dtype="INT" align="right" skipb="no" />
<hdr slbl="CCTXT" llbl="CCText" scope="LCL" sort="n" key="0" scroll="yes" len="32"
dtype="CHAR" align="left" skipb="yes" />
</cmdrsphdr>
<cmdrspdata>
<rsp>PORT(8888 ) MBR(HWS1 ) CC( 0) </rsp>
</cmdrspdata>
</imsout>
```

説明: 通常のポート 8888 は、指定された EDITRTN 属性および KEEPAV 属性を使用して作成されます。

CREATE IMSCON TYPE(PORT) コマンドの例 2

TSO SPOC 入力:

```
CREATE IMSCON TYPE(PORT) NAME(8888) LIKE(9999)
SET(EDITRTN(HWSEDIT0))
```

TSO SPOC 出力:

Port	MbrName	CC
8888	HWS1	0

OM API 入力:

```
CMD(CRE IMSCON TYPE(PORT) NAME(8888) LIKE(9999)
SET(EDITRTN(HWSEDIT0)))
```

OM API 出力:

```
<?xml version="1.0"?>
<!DOCTYPE imsout SYSTEM "imsout.dtd">
<imsout>
<ctl>
<omname>OM10M </omname>
<omvsn>1.6.0</omvsn>
<xmlvsn>20 </xmlvsn>
<statime>2012.314 17:20:25.453406</statime>
<stotime>2012.314 17:20:25.535260</stotime>
<staseq>CA7237396535EC18</staseq>
<stoseq>CA7237397931C697</stoseq>
<rqsttkn1>USRT011 10092025</rqsttkn1>
<rc>00000000</rc>
<rsn>00000000</rsn>
</ctl>
<cmd>
<master>HWS1 </master>
<userid>USRT011 </userid>
<verb>CRE </verb>
<kwd>IMSCON </kwd>
<input>CREATE IMSCON TYPE(PORT) NAME(8888) LIKE(9999) SET(EDITRTN(HWSEDIT0)) </input>
</cmd>
<cmdrsphdr>
<hdr slbl="PORT" llbl="Port" scope="LCL" sort="a" key="1" scroll="no" len="8"
dtype="CHAR" align="left" skipb="no" />
<hdr slbl="MBR" llbl="MbrName" scope="LCL" sort="a" key="2" scroll="no" len="8"
dtype="CHAR" align="left" skipb="no" />
<hdr slbl="CC" llbl="CC" scope="LCL" sort="n" key="0" scroll="yes" len="4"
dtype="INT" align="right" skipb="no" />
<hdr slbl="CCTXT" llbl="CCText" scope="LCL" sort="n" key="0" scroll="yes" len="32"
dtype="CHAR" align="left" skipb="yes" />
</cmdrsphdr>
<cmdrspdata>
<rsp>PORT(8888 ) MBR(HWS1 ) CC( 0) </rsp>
</cmdrspdata>
</imsout>
```

説明: 通常のポート 8888 は、ポート 9999 と同じ属性を使用して作成されます。ただし、EDITRTN 属性も指定され、その値は 9999 ポート・モデルからの値をオーバーライドします。

CREATE IMSCON TYPE(PORT) コマンドの例 3

TSO SPOC 入力:

```
CREATE IMSCON TYPE(PORT) NAME(8888,9999)
SET(PORTTYPE(DRDA))
```

TSO SPOC 出力:

```
Port      MbrName      CC CCText
8888      HWS1          0
9999      HWS1          13 Resource already exists
```

OM API 入力:


```
CMD(CRE IMSCON TYPE(PORT) NAME(8888,9999)
SET(PORTTYPE(DRDA)))
```

OM API 出力:

```
<?xml version="1.0"?>
<!DOCTYPE imsout SYSTEM "imsout.dtd">
<imsout>
<ctl>
<omname>OM10M </omname>
<omvsn>1.6.0</omvsn>
<xmlvsn>20 </xmlvsn>
<stime>2012.314 17:30:09.273414</stime>
<stotime>2012.314 17:30:09.277816</stotime>
<staseq>CA7239662B64659E</staseq>
<stoseq>CA7239662C778D9C</stoseq>
<rqsttkn1>USRT011 10093009</rqsttkn1>
<rc>0200000C</rc>
<rsn>00003008</rsn>
<rsnmsg>CSLN054I</rsnmsg>
<rsntxt>None of the clients were successful.</rsntxt>
</ctl>
<cmderr>
<mbr name="HWS1 ">
<typ>IMSCON </typ>
<rc>0C00000C</rc>
<rsn>00003000</rsn>
<rsntxt>At least one request successful </rsntxt>
</mbr>
</cmderr>
<cmd>
<master>HWS1 </master>
<userid>USRT011 </userid>
<verb>CRE </verb>
<kwd>IMSCON </kwd>
<input>CREATE IMSCON TYPE(PORT) NAME(8888,9999) SET(PORTTYPE(DRDA))
</input>
</cmd>
<cmdrsphdr>
<hdr sbl="PORT" l1b1="Port" scope="LCL" sort="a" key="1" scroll="no" len="8"
dtype="CHAR" align="left" skipb="no" />
<hdr sbl="MBR" l1b1="MbrName" scope="LCL" sort="a" key="2" scroll="no" len="8"
dtype="CHAR" align="left" skipb="no" />
<hdr sbl="CC" l1b1="CC" scope="LCL" sort="n" key="0" scroll="yes" len="4"
dtype="INT" align="right" skipb="no" />
<hdr sbl="CCTXT" l1b1="CCText" scope="LCL" sort="n" key="0" scroll="yes" len="32"
dtype="CHAR" align="left" skipb="yes" />
</cmdrsphdr>
<cmdrspdata>
<rsp>PORT(8888 ) MBR(HWS1 ) CC( 0) </rsp>
<rsp>PORT(9999 ) MBR(HWS1 ) CC( 13) CCTXT(Resource already exists) </rsp>
</cmdrspdata>
</imsout>
```

説明: DRDA のポート 8888 は、属性のオーバーライドなしで作成されます。
DRDA のポート 9999 は作成されず、完了コード 13 が返されます。この完了コードは、ポート 9999 が既に存在していることを示します。

関連資料:

 CSLOMCMMD: コマンド要求 (システム・プログラミング API)

➡ IMS Connect ポート・メッセージ編集出口ルーチン (出口ルーチン)

➡ IMSPLEX ステートメント (システム定義)

➡ ODACCESS ステートメント (システム定義)

➡ TCPIP ステートメント (システム定義)

CREATE OTMADESC コマンド

CREATE OTMADESC コマンドは、IMS を再始動せずに OTMA 宛先記述子を作成するために使用します。

サブセクション:

- 『環境』
- 『構文』
- 235 ページの『キーワード』
- 239 ページの『使用上の注意』
- 240 ページの『出力フィールド』
- 240 ページの『戻りコード、理由コード、および完了コード』
- 242 ページの『例』

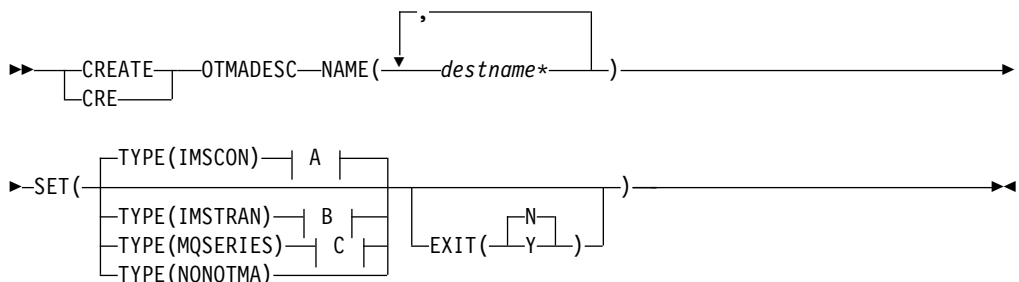
環境

以下の表には、コマンドおよびキーワードを使用することができる環境 (DB/DC、DBCTL、および DCCTL) がリストされています。

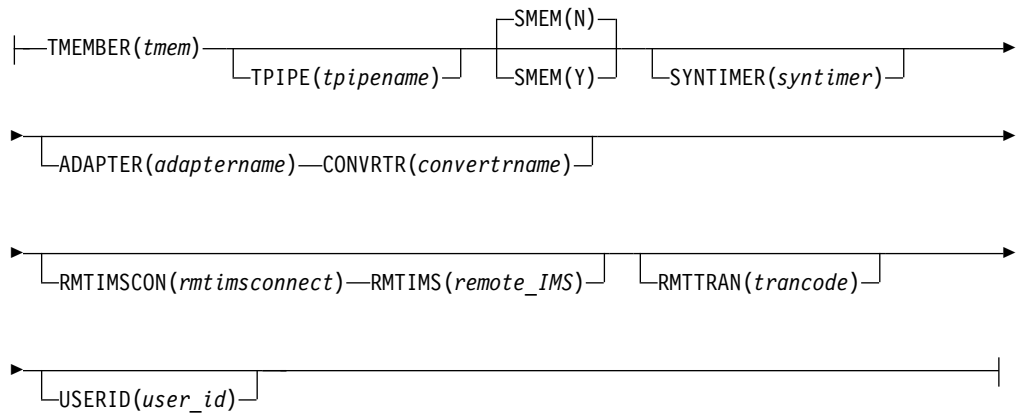
表 129. CREATE OTMADESC コマンドおよびキーワードの有効環境

コマンド/キーワード	DB/DC	DBCTL	DCCTL
CREATE OTMADESC	X		X
NAME	X		X
SET	X		X

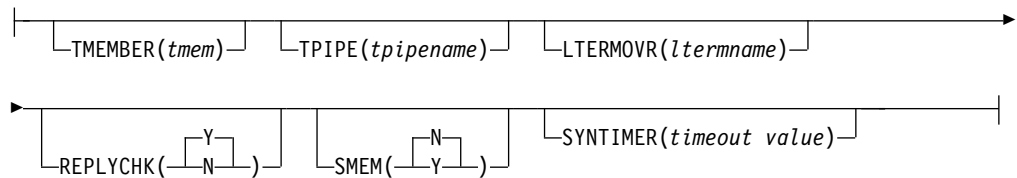
構文



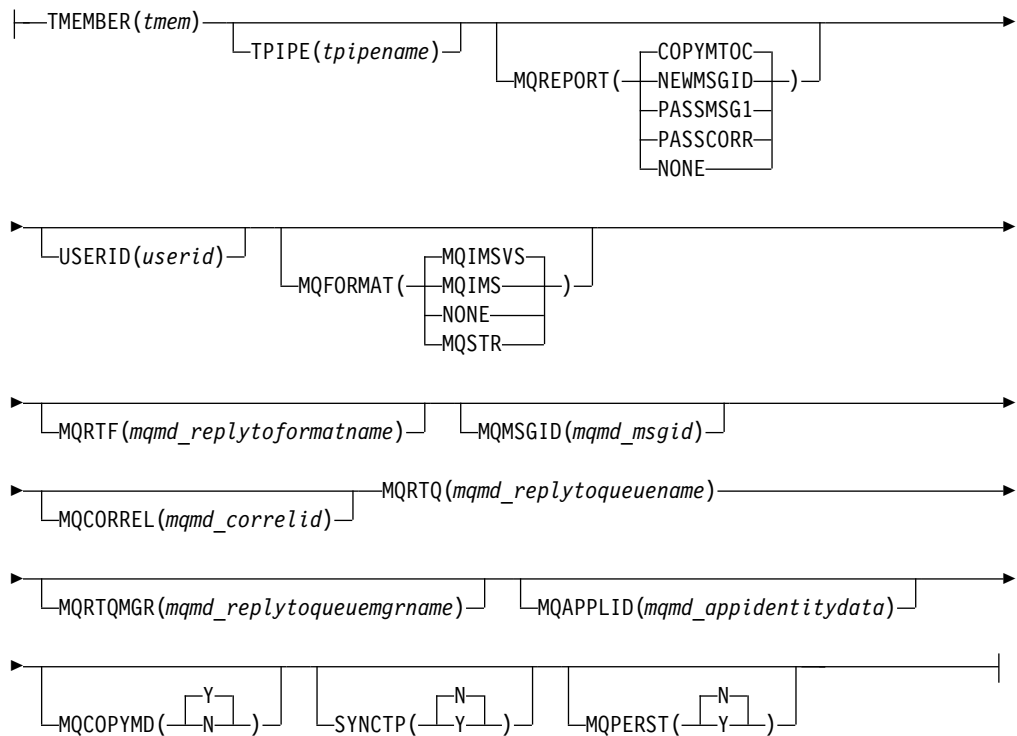
A (TYPE=IMSCON):



B (TYPE=IMSTRAN):



C (TYPE=MQSERIES):



キーワード

以下のキーワードは、CREATE OTMADESC コマンドに有効です。

ADAPTER(*adaptername*)

TYPE(IMSCON) のオプション・キーワード。*adaptername* は、IMS Connect アダプターを識別する 1 文字から 8 文字の名前を指定します。

TYPE(NONOTMA) が指定された場合、このキーワードを指定することはできません。

CONVRTR(*convrtrname*)

ADAPTER キーワードが指定されている場合のみ、必須パラメーターです。*convrtrname* は、アダプターが使用する 1 文字から 8 文字のコンバーター名です。ADAPTER キーワードを指定せずに、または TYPE(NONOTMA) を使用してこのキーワードをコーディングした場合、エラーになります。

EXIT(*N*|*Y*)

TYPE=IMSTRAN の場合、これは IMS ユーザー出口 (DFSCMUX0) が遅延メッセージの記述子ルーティング情報をオーバーライドできるかどうかを示すために使用されるオプション・パラメーターです。

その他の記述子タイプの場合、これは OTMA ルーティング出口 (DFSYPRX0 および DFYDRU0) が ALT IOPCB からの記述子交換宛先をオーバーライドできるかどうかを指定するために使用されるオプション・パラメーターです。

LTERMOVR(*ltermname*)

TYPE=IMSTRAN の場合、アプリケーション I/O PCB で指定された名前をオーバーライドする論理端末名の指定に使用するオプション・パラメーターです。AIB の AIBRSNM2 フィールドでオーバーライド名も指定された場合、その名前が記述子内の名前の代わりに使用されます。記述子および AIB のどちらにもオーバーライド名が含まれていない場合、IMS アプリケーション端末シンボリック (PSTSYMBOL) が宛先トランザクションのデフォルトの論理端末として使用されます。

MQAPPLID(*mqmd_appidentitydata*)

TYPE=MQSERIES の場合、これは MQMD_APPLIDENTITYDATA フィールドの 1 文字から 32 文字の値を指定するオプション・パラメーターです。このフィールドは、受信側 IBM MQ アプリケーションにデータを渡すために使用されます。デフォルトは 32 個のブランクです。

MQCOPYMD(*Y* | *N*)

TYPE=MQSERIES の場合、これは MQ IMS ブリッジからの MQMD データ構造の元の入力値を出力メッセージにコピーするかどうかを指定するオプション・パラメーターです。

MQCORREL(*mqmd_correlid*)

TYPE=MQSERIES の場合、これは MQMD_CORRELID フィールドの 1 文字から 24 文字の値を指定するオプション・パラメーターです。MQREPORT パラメーターの値が PASSCORR の場合、この値が受信側 IBM MQ アプリケーションに直接渡されます。デフォルトは 0 です。

MQFORMAT(*MQIMSVS* | *MQIMS* | *NONE* | *MQSTR*)

TYPE=MQSERIES の場合、これは MQMD_FORMAT フィールドの値を指定するオプション・パラメーターです。デフォルトは MQIMSVS です。

MQMSGID(*mqmd_msgid*)

TYPE=MQSERIES の場合、これは MQMD_MSGID フィールドの 1 文字から 24 文字の値を指定するオプション・パラメーターです。MQREPORT パラメーターの値が PASSMSG1 の場合、この値が受信側 IBM MQ アプリケーションに直接渡されます。

MQPERST(*N* | *Y*)

TYPE=MQSERIES の場合、これは、この記述子を使用するメッセージは SYNC TPIPE 上で持続的であるかどうかを指定するオプション・パラメーターです。このパラメーターを Y に設定することは、DFSYDRU0 出口ルーチンの出力フラグ値に X'40'を設定することと類似しています。

MQREPORT(COPYMTOC | NEWMSGID | PASSMSG1 | PASSCORR | NONE)

TYPE=MQSERIES の場合、これは、この記述子を使用するメッセージの MQMD_REPORT フィールド値を指定するオプション・パラメーターです。デフォルトは COPYMTOC です。サポートされる各値は、以下のように、MQMD データ構造内の同等の値に対応しています。

パラメーター値

同等の MQMD 構造値

NEWMSGID

MQRO_NEW_MSG_ID

PASSMSG1

MQRO_PASS_MSG_ID

COPYMTOC

MQRO_COPY_MSG_ID_TO_CORREL_ID

PASSCORR

MQRO_PASS_CORREL_ID

PASSMSCO

MQRO_PASS_MSG_ID および MQRO_PASS_CORREL_ID

NONE

MQRO_NONE

MQRTF(*mqmd_replytoformat*)

TYPE=MQSERIES の場合、これは MQMD_REPLYTOFORMAT フィールドの 1 文字から 8 文字の値です。デフォルトは 0 です。

MQRTQ(*mqmd_replytoqueuname*)

TYPE=MQSERIES の場合、これは MQMD_REPLYTOQ フィールドの 1 文字から 48 文字の値を指定する必須パラメーターです。

MQRTQMGR(*mqmd_replytoqueumanagename*)

TYPE=MQSERIES の場合、これは MQMD_REPLYTOQMGR フィールドの 1 文字から 48 文字の値を指定するオプション・パラメーターです。このパラメーターが指定されていない場合、MQSeries[®] はローカル・キュー・マネージャーを使用します。

NAME(*destname)**

1 文字から 8 文字の宛先名を指定する必須キーワード・パラメーター。宛先名には、名前のグループをマスクするため、末尾にアスタリスク (*) を付けるこ

とができます。アスタリスクを単独で使用しても、それは有効な名前であり、宛先ルーティング記述子のテーブル内の項目になります。別のマスクされた名前を含む、マスクされた名前を、最も具体的なものから最も総称的なものという順序で作成する必要はありません。ただし検索順序は、最も具体的なものから始まり、最も総称的なものへと進みます。

システムに既に存在する宛先名を作成するとエラーになります。

REPLYCHK(Y|N)

IMS アプリケーションが同期プログラム間通信要求のための IOPCB に応答するかどうかを指定します。REPLYCHK=YES のときに、ICAL ターゲット・アプリケーションが IOPCB に応答しないか、別のトランザクションに切り替えない場合、IMS は ICAL 呼び出しに対して、タイムアウトの代わりに、エラー戻りコード X '0100'を、理由コード X'0110'および拡張理由コード X '0014'と共に返します。デフォルトは Y です。

RMTIMS

(オプション) ALTPCB 出力メッセージのリモート宛先 IMS システムの 1 文字から 8 文字の名前。RMTIMS を指定する場合は、RMTIMSCON パラメーターも指定する必要があります。RMTIMS 値は、リモート IMS Connect インスタンスの構成メンバー内で、DATASTORE ステートメントの ID パラメーターで指定された値と一致していなければなりません。このパラメーターは、TYPE(IMSCON) が指定されている場合にのみ有効です。

RMTIMSCON

(オプション) リモート IMS Connect インスタンスへの接続の 1 文字から 8 文字の名前。これは、ローカル IMS Connect の HWSCFGxx PROCLIB メンバー内で、RMTIMSCON ステートメントの ID パラメーターで定義されています。RMTIMSCON を指定する場合は、RMTIMS も指定する必要があります。このパラメーターは、TYPE(IMSCON) が指定されている場合にのみ有効です。

RMTRAN

(オプション) リモート宛先 IMS システムで使用するトランザクションの 1 文字から 8 文字の名前。このパラメーターが RMTIMSCON パラメーターおよび RMTIMS パラメーターと共に指定されている場合、OTMA はトランザクション・コードを IMS Connect に渡し、IMS Connect はそれを出力メッセージに挿入します。このパラメーターは、TYPE(IMSCON) が指定されている場合にのみ有効です。

SMEM(N | Y)

オプション・パラメーターで、Y または N のいずれかの値を指定します。これは、TMEMBER パラメーターで指定された TMEMBER 名がスーパーメンバーであるかどうかを示します。TMEMBER 名がスーパーメンバーである場合、TMEMBER 名の長さは最大 4 文字です。SMEM および TYPE(NONOTMA) は、同時には指定できません。

SYNCTP(N | Y)

TYPE=MQSERIES の場合、このパラメーターは、この記述子を使用するメッセージ用に SYNC TPIPE を作成する必要があるかどうかを指定します。このパラメーターを Y に設定することは、DFSYDRU0 出口ルーチンの出力フラグ値に X'80'を設定することと類似しています。

SYNTIMER(*syntimer*)

タイムアウト値を指定するオプション・パラメーター。この値に達すると、クライアントからの ACK/NAK または応答が受信されていなければ、同期コールアウト応答は有効期限切れになります。100 分の 1 秒単位で表される値 *syntimer* は、0 から 999999 までの数値でなければなりません。このパラメーターをコーディングするときは、数値を指定する必要があります。SYNTIMER(0) が指定された場合、値のデフォルトは 1000 (10 秒と等価) になります。

| TYPE(IMSTRAN) が指定されている場合、このパラメーターは、同期プログラム間通信 ICAL 呼び出しのタイムアウト値です。タイムアウト値が AIB インターフェースでも指定されている場合、IMS はタイムアウト値を比較して低い方の値を使用します。

TMEMBER(*tmem*)

TYPE(IMSCON) の場合は必須パラメーター。 *tmem* 値は、1 文字から 16 文字の OTMA TMEMBER 名です。TYPE(NONOTMA) を使用してこのキーワードをコーディングするとエラーになります。SMEM(Y) が指定された場合、 *tmem* は最長で 4 文字のスーパーメンバー名です。

| TYPE(IMSTRAN) の場合はオプション・パラメーター。 *tmem* 値は、1 文字から 16 文字の OTMA TMEMBER 名です。IMS は、同期プログラム間通信からの遅延応答を、この OTMA TMEMBER へのキューに入れます。TPIPE パラメーターが記述子で指定されていない場合、この宛先名がデフォルト OTMA TPIPE 名として使用されます。

TPIPE(*tpipename*)

TYPE(IMSCON) が指定された場合の 1 文字から 8 文字の TPIPE 名であるオプション・パラメーター。このキーワードがコーディングされていない場合、TPIPE 名は、NAME キーワードで指定された宛先名です。このキーワードは、TYPE(NONOTMA) が指定された場合は無効です。TPIPE がコーディングされていないが、NAME がマスクである場合、TPIPE は、宛先ルーティング記述子テーブル内のマスクに一致した具体的な宛先名になります。NAME キーワードにはなりません。

| 1 文字から 8 文字の TPIPE 名を指定する、TYPE(IMSTRAN) のオプション・パラメーター。このパラメーターのデフォルトは宛先名になります。IMS は、同期プログラム間通信からの遅延応答を、この OTMA TPIPE へのキューに入れます。TPIPE が指定されている場合は、TMEMBER パラメーターの値が必要です。

TYPE(IMSCON | IMSTRAN | MQSERIES | NONOTMA)

宛先のタイプを指定します。

IMSCON

IMS Connect クライアント。これはデフォルト値です。

IMSTRAN

IMS トランザクション。

MQSERIES

IBM MQ。

NONOTMA

非 OTMA 宛先。この記述子対応では、EXIT パラメーターのみが有効です。

USERID(userid)

TYPE=IMSCON の場合、これはオプションの 1 文字から 8 文字の RACF ユーザー ID です。このパラメーターが RMTIMSCON、RMTTRAN、および RMTIMS の各パラメーターと共に指定されている場合、リモート宛先 IMS システムは、この USERID 値を使用してトランザクション許可を実行します。OTMA 宛先記述子で指定された USERID の値は、OTMA ALTPCB への ISRT 呼び出しを発行した IMS アプリケーション・プログラムで提供されたユーザー ID をオーバーライドします。このパラメーターは、TYPE(IMSCON) が指定されている場合にのみ有効です。

TYPE=MQSERIES の場合、これは MQMD データ構造内の MQMD_USERIDENTIFIER フィールドと一致する、1 文字から 8 文字のユーザー ID です。このフィールドを使用して、OTMA 記述子は MQMD 構造内のデフォルト・ユーザー ID をオーバーライドすることができます。PST からの IMS ユーザー ID 値を使用するには、値 *USERID* を指定します。

使用上の注意

CREATE OTMADESC コマンドは、IMS の稼働中に、OTMA 宛先記述子の作成を容易にするために使用されます。ユーザーは、IMS.PROCLIB の DFSYDTx で静的に定義された宛先ルーティング記述子のほかに、新規のルーティング記述子を動的に追加できます。宛先ルーティング記述子をコーディングする順序に制限はなく、最も具体的な宛先ルーティング記述子名から最も総称的なものという順序でコーディングする必要はありません。ただし、宛先ルーティング記述子テーブル内の検索は、最も具体的なものから最も総称的なものという順序で実行されます。

注: DFSYDTx でのコーディングと、宛先ルーティング記述子テーブルの内部で実行される検索順序の違いに注意してください。DFSYDTx の規則では、最も具体的なものから最も総称的なものという順序でコーディングする必要はありませんが、宛先ルーティング記述子テーブル内の検索は最も具体的なものから最も総称的なものという順序で実行されます。

宛先ルーティング記述子は、IMS 再始動時の永続性のために使用されるチェックポイント・レコードの一部です。また、すべての CREATE OTMADESC コマンドは、ログ・レコードを生成します。チェックポイント・ログ・レコードは X4035 であり、CREATE、DELETE、および UPDATE のログ・レコードは X221B です。IMS のウォーム・リスタート中に、宛先ルーティング記述子はチェックポイント・レコードに基づいて再作成されます。ERE 再始動の場合、チェックポイント・レコードが処理された後に宛先ルーティング記述子を完全に作成し直すために、ログ・レコードが使用されます。再作成処理が行われるため、PROCLIB 内のメンバー DFSYDTx 内のルーティング記述子は読み取られず、処理されません。ただし、コールド・スタート処理中は、メンバー DFSYDTx 内のルーティング記述子が読み取られて処理されます。

CREATE OTMADESC コマンドは、XRF 代替、RSR トラッキング、または FDBR 領域環境では無効です。チェックポイントおよびログ・レコードが、これらの環境で宛先ルーティング記述子を更新するために使用されます。CREATE

OTMADESC コマンドは、XRF 代替環境または RSR トラッキング環境がアクティブな IMS 環境になった場合のみ、有効なコマンドになります。

出力フィールド

以下の表には、CREATE OTMADESC 出力フィールドが記載されています。表の各列は、以下のとおりです。

ショート・ラベル

XML 出力で生成されたショート・ラベルが記載されています。

長ラベル

フォーマット設定済み出力の出力フィールド用列見出しが含まれます。

キーワード

フィールドを生成させるコマンドのキーワードを識別します。N/A は、常に戻される出力フィールドの場合に表示されています。エラーが発生した場合のみ戻される出力フィールドについては、*error* が表示されます。

意味 出力フィールドの簡略説明を提供します。

表 130. CREATE OTMADESC コマンドの出力フィールド

ショート・ラベル	長ラベル	キーワード	意味
CC	CC	N/A	出力行の完了コード。完了コードは、IMS が、指定されたリソースに対するコマンドを処理できたかどうかを示します。詳しくは、『戻りコード、理由コード、および完了コード』を参照してください。完了コードは常に戻されます。
CCTXT	CCText	N/A	ゼロ以外の完了コードの意味を簡潔に説明する完了コード・テキスト。このフィールドは、エラー完了コードの場合のみ戻されます。
DEST	DestName	NAME	宛先名。
MBR	MbrName	N/A	メンバー名。

戻りコード、理由コード、および完了コード

IMS 戻りコードと理由コードは、CREATE OTMADESC コマンドによって OM に戻されます。CREATE OTMADESC コマンドの結果として戻される可能性のある OM 戻りコードと理由コードは、OM API を介して入力されるすべてのコマンドに共通する標準コードです。

以下の表は、戻りコードと理由コード、およびコードの簡単な説明を示しています。コマンドに戻される戻りコードまたは理由コードは、CSL 要求からのエラーを示すこともあります。

表 131. CREATE OTMADESC コマンドの戻りコードと理由コード

戻りコード	理由コード	意味
X'00000000'	X'00000000'	コマンドは正常に完了しました。コマンド出力は、各リソースの行と、その完了コードを含んでいます。詳しくは、完了コード表を参照してください。

表 131. CREATE OTMADESC コマンドの戻りコードと理由コード (続き)

戻りコード	理由コード	意味
X'02000008'	X'00002000'	コマンドに無効な verb が含まれているか、verb に登録されているクライアントがありません。
X'02000008'	X'00002004'	コマンドに無効な 1 次キーワードが含まれているか、キーワードに登録されているクライアントがありません。
X'02000008'	X'00002028'	コマンドは無効なキーワードを含んでいます。
X'02000008'	X'0000202C'	コマンドは不明な定位置パラメーターを含んでいます。
X'02000008'	X'00002034'	コマンドは不完全なキーワード・パラメーターを含んでいます。
X'02000008'	X'00002038'	コマンドには必須パラメーターが欠落しています。
X'02000008'	X'0000203C'	コマンドは無効なキーワード・パラメーター値を含んでいます。

以下の表には、完了コードの説明が記載されています。このコマンドの処理に固有のエラーは、完了コードとして戻されます。完了コードは個々のリソースに対する各アクションごとに戻されます。

表 132. CREATE OTMADESC コマンドの完了コード

完了コード	完了コード・テキスト	意味
0	コマンドは正常に完了しました	リソースに対する CREATE OTMADESC コマンドは正常に完了しました。
153	Adapter blank, Convrtr not blank	ADAPTER() キーワードおよび CONVRTR() キーワードは、両方ともブランクにするか、または両方に有効な名前を入れる必要があります。
154	Adapter not blank, Convrtr blank	ADAPTER() キーワードおよび CONVRTR() キーワードは、両方ともブランクにするか、または両方に有効な名前を入れる必要があります。
155	NONOTMA, other parms specified	TYPE(NONOTMA) の場合、TYPE()、TMEMBER()、SMEM()、ADAPTER()、または CONVRTR() などの他のキーワードを指定してはなりません。
156	SMEM=Y, super mbr name GT 4 char	SMEM(Y) の場合、TMEMBER の値は 4 文字を超えてはなりません。
157	SMEM=Y, Tmember parm not specfd	SMEM(Y) が指定されている場合、TMEMBER キーワードは必須パラメーターです。
159	TMEMBER is required for IMSCON	TYPE(IMSCON) の場合、TMEMBER キーワードの値は必須であり、指定する必要があります。

表 132. CREATE OTMADESC コマンドの完了コード (続き)

完了コード	完了コード・テキスト	意味
162	Descriptor already exist in tbl	作成しようとする記述子は、宛先ルーティング記述子のテーブルに既に存在します
167	SYNTIMER must have numeric value	タイムアウト値は、括弧で囲んだ数字で表された値でなければなりません
169	SYNTIMER has nonnumeric value	英字など、数字以外の文字が値に含まれてはなりません。
16A	RmtIMSCon blank, RmtIMS not blank	CREATE OTMADESC コマンドで RMTIMS キーワードと RMTIMSCON キーワードが指定されましたが、RMTIMSCON の値が入力されていませんでした。RMTIMS キーワードで値が指定されている場合は、RMTIMSCON キーワードでも値を指定する必要があります。
16B	RmtIMSCon not blank, RmtIMS blank	CREATE OTMADESC コマンドで RMTIMS キーワードと RMTIMSCON キーワードが指定されましたが、RMTIMS の値が入力されていませんでした。RMTIMSCON キーワードで値が指定されている場合は、RMTIMS キーワードでも値を指定する必要があります。

例

以下に示すのは CREATE OTMADESC コマンドの例です。

CREATE OTMADESC コマンドの例 1

TSO SPOC 入力:

```
CREATE OTMADESC NAME(OTMACL*) SET(TYPE(IMSCON) TMEMBER(HWS2))
```

TSO SPOC 出力:

```
DestName  MbrName  CC
OTMACL*   IMSA      0
```

説明: この例では、CREATE OTMADESC コマンドが NAME(OTMACL*) を指定して発行されており、記述子 OTMACL* は宛先ルーティング記述子のテーブルに含まれています。

CREATE OTMADESC コマンドの例 2

TSO SPOC 入力:

```
CREATE OTMADESC NAME(OTMACL99) SET(TYPE(IMSCON) TMEMBER(HWS1) TPIPE(HWS1TP01))
```

TSO SPOC 出力:

DestName	MbrName	CC
OTMAACL99	IMSA	0

説明: この CREATE OTMADESC コマンドが、TPIPE キーワードを指定して発行された場合、記述子 OTMAACL99 が宛先ルーティング記述子のテーブルに含まれます。例には示されていませんが、OTMAACL* に対する CREATE コマンドが、OTMAACL99 の CREATE よりも先に発行されます。

CREATE OTMADESC コマンドの例 3

TSO SPOC 入力:

```
CREATE OTMADESC NAME(OTMAACL01) SET(TYPE(IMSCON) TMEMBER(ICON1)
RMTIMSCON(ICON2) RMTIMS(IMS2) RMTTRAN(TRAN01) USERID(USER01))
```

TSO SPOC 出力:


DestName	MbrName	CC
OTMAACL01	IMS1	0

説明: この例に示されている CREATE OTMADESC コマンドは、ALTPCB 出力メッセージを IMS Connect の 2 つのインスタンス間の TCP/IP 接続を介してリモート IMS システムに経路指定する、OTMAACL01 と呼ばれる OTMA 宛先記述子を作成します。このコマンドは、OTMA 宛先記述子で以下の値も定義しています。


- IMS Connect のローカル・インスタンス。これは TMEMBER(ICON1) で指定されています。
- リモート IMS Connect 接続。これは、ローカル IMS Connect 構成メンバー内の RMTIMSCON(ICON2) で指定されています。この値は、ローカル IMS Connect インスタンスの RMTIMSCON 構成ステートメントの ID パラメーターでも指定されています。
- リモート IMS システム。これは、RMTIMS(IMS2) で指定されています。
- リモート IMS システムでスケジュールするトランザクション。これは、RMTTRAN(TRAN01) で指定されています。
- リモート IMS システムでトランザクション許可のために使用されるユーザー ID。これは USERID(USER01) で指定されています。

OTMA メッセージが IMS2 に到着すると、IMS2 はメッセージを処理するために TRAN01 をスケジュールします。記述子 OTMAACL01 が、宛先ルーティング記述子のテーブルに含まれます。

関連概念:

 CSL 要求の戻りコードおよび理由コードの解釈方法 (システム・プログラミング API)

関連タスク:

 リモート・トランザクション・コードの指定 (コミュニケーションおよびコネクション)

関連資料:

71 ページの『第 2 章 コマンド・キーワードとその同義語』

CREATE PGM コマンド

CREATE PGM コマンドは、DB/TM 環境の制御下で実行されるアプリケーション・プログラム、ならびに DBCTL を介してデータベースにアクセスするアプリケーション・プログラムのプログラム・リソース要件を定義するために使用されます。

プログラム・リソースは、メッセージ処理領域、高速機能メッセージ・ドリブン・プログラム領域、バッチ処理領域、バッチ・メッセージ処理領域、または CCTL スレッドで稼働するアプリケーション・プログラムについて記述します。プログラム・リソースとトランザクションの組み合わせにより、メッセージ・ドリブン・アプリケーション・プログラムのスケジューリング要件およびリソース要件を定義します。

サブセクション:

- 『環境』
- 『構文』
- 245 ページの『キーワード』
- 250 ページの『使用上の注意』
- 250 ページの『出力フィールド』
- 251 ページの『戻りコード、理由コード、および完了コード』
- 253 ページの『例』

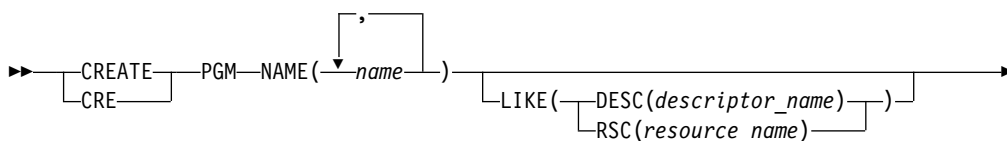
環境

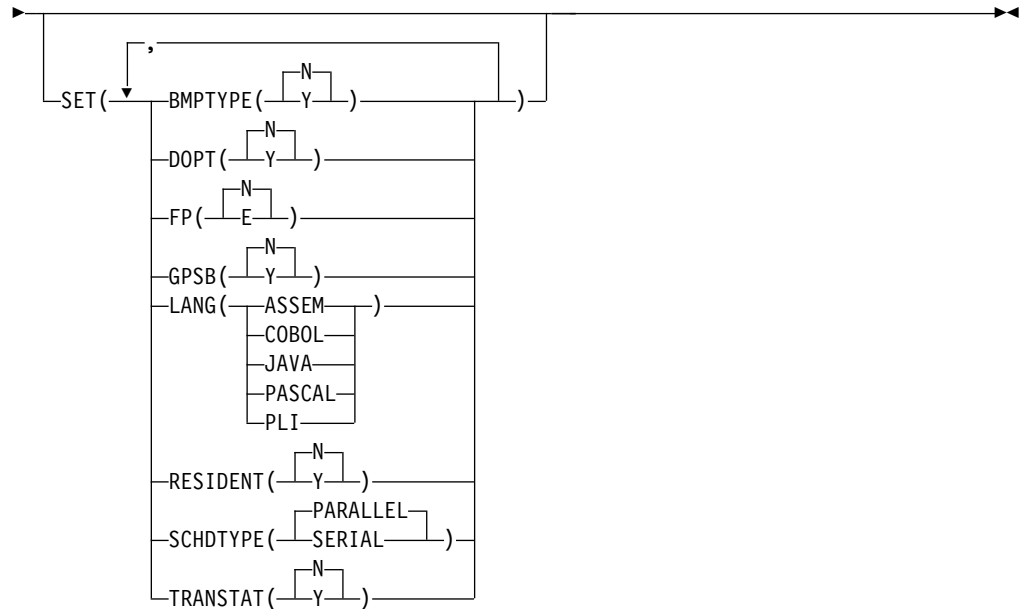
以下の表には、コマンドおよびキーワードを使用することができる環境 (DB/DC、DBCTL、および DCCTL) がリストされています。

表 133. CREATE PGM コマンドおよびキーワードの有効環境

コマンド/キーワード	DB/DC	DBCTL	DCCTL
CREATE PGM	X	X	X
LIKE	X	X	X
NAME	X	X	X
SET	X	X	X

構文





この構文図に示されたデフォルト値は、IMS プログラム記述子 DFSDSPG1 に定義されているデフォルト値を反映しています。CREATE または UPDATE PGMDESC コマンドを使用して別の記述子をデフォルトとして定義した場合、この構文図に示されたデフォルト値は、現行のデフォルト記述子に定義されている値と一致しない可能性があります。

キーワード

以下のキーワードは、CREATE PGM コマンドに有効です。

LIKE

リソースは、デフォルト記述子の代わりに、既存のリソースまたは記述子をモデルとして使用して作成することを指定します。デフォルト記述子は、IMS 記述子 DFSDSPG1 またはユーザー定義のいずれかです。モデル・タイプは、記述子 (DESC) またはリソース (RSC) のいずれかです。新規のリソースは、すべてモデルと同じ属性を使用して作成されます。属性は、モデル属性をオーバーライドする CREATE コマンドにより明示的に設定されます。モデルを後から変更しても、そのモデルから作成されたリソースまたは記述子には伝搬されません。

QUERY コマンドを使用して、記述子の作成に使用されたモデル名およびモデル・タイプを表示することができます。QUERY コマンドから戻されるモデル名とタイプは、情報用の目的でのみ提供されています。EXPORT コマンドは、リソース定義を、モデル名とモデル・タイプを含めて、定義メンバーにエクスポートします。IMPORT コマンドは、リソース定義を、モデル名とモデル・タイプを含めて、定義メンバーからインポートします。リソースを作成する IMPORT コマンドはモデル名とモデル・タイプを保管しますが、モデル属性は使用しません。

DESC(descriptor_name)

このリソースを定義するためのモデルとして使用する記述子の名前を指定します。

RSC(resource_name)

このリソースを定義するためのモデルとして使用するリソースの名前を指定します。

NAME

プログラムの名前 (1 から 8 文字) を指定します。名前は英数字 (A から Z、0 から 9、#、\$、および @) であることが必要です。すべてのプログラム名は、英字で始まり (A から Z、#、\$、および@)、その後 0 から 7 文字の英数字が続く必要があります。名前にブランク、コンマ、ピリオド、ハイフン、または等号を含めることはできません。名前は、DFSIVPxx および DFSSAMxx を除き、DFS で始めることはできません。名前は、BASICEDT、DBCDDM、DBF#FPU0、DBRC、ISCEDT、MSDB、SDB、または WTOR にすることはできません。各ローカル・プログラム名は固有でなければなりません。プログラムが BMPTYPE(N) および FP(N) で定義されている場合、プログラム名と関連の PSB 名は同じでなければなりません。プログラム・リソースとプログラム記述子は同じ名前で構いません。

SET

作成するプログラムの属性を指定します。LIKE キーワードが省略されている場合、指定されない属性は、デフォルト記述子 (IMS 記述子 DFSDSPG1 またはユーザー定義のいずれか) に定義されている値を取ります。LIKE キーワードが指定されている場合、指定されない属性はモデルに定義されている値をとります。

BMPTYPE()

BMP タイプのオプション。プログラムが BMP タイプ領域で実行されるかどうかを指定します。BMP タイプ領域は、BMP 領域または JBP 領域です。DB2 ストアード・プロシージャ、WebSphere® Application Server の下で実行されるプログラム、および ODBA インターフェースの他のユーザーのそれぞれによってスケジュールされる PSB は、BMPTYPE Y または N で定義できます。

N プログラムは BMP タイプ領域で実行されません。プログラムは、IMS TM MPP、JMP、または IFP 領域で実行するか、あるいは ODBA または DRA インターフェースを使用できます。この指定は、IMS TM MPP、JMP、および IFP 領域で実行されるプログラム、あるいは DBCTL を使用する CICS® プログラムおよび DRA インターフェースの他のユーザーによってスケジュールされる、PSB に対して使用する必要があります。これはデフォルトです。

Y プログラムは BMP タイプ領域で実行されます。IMS BMP 領域または JBP 領域で実行される可能性があります。関連のトランザクションには、ゼロの通常優先順位値および限界優先順位値が割り当てられます。

FP(E) と BMPTYPE(Y) は相互に排他的です。

DOPT

動的オプションを指定します。

N このプログラムに関連する PSB は、動的に位置指定されません。PSB は ACBLIB にあることが必要で、そうでないとプログラムが NOTINIT 状況に設定され、スケジュールできません。これはデフォルトです。

Y このプログラムに関連する PSB は、動的に位置指定されます。この PSB に関連するプログラムがスケジュールされるたびに、PSB の最新のコピーが ACBLIB からロードされます。PSB は、トランザクションを処理するために実際に必要になるまでは、ACBLIB 用に定義されたデータ・セット内にある必要はありません。PSB の新しいバージョンを ACBLIB 内に定義することができ、次回に PSB がスケジュールされたときにそれが選出されます。ACBLIB 内にはない DBD を参照している DOPT PSB はスケジュールできません。プログラムが終了すると、この PSB は PSB プールから削除されます。

キーワードの組み合わせ規則には次のものがあります。

- DOPT(Y) と GPSB(Y) は相互に排他的です。
- DOPT(Y) と LANG(JAVA) は有効な組み合わせです。
- LANG は DOPT(Y) と LANG(JAVA) の場合を除いて、GPSB(N) とは無効です。
- LANG(JAVA)、DOPT(Y)、および GPSB(N) は有効な組み合わせです。
- RESIDENT(Y) と DOPT(Y) は相互に排他的です。
- SCHDTYPE(PARALLEL) と DOPT(Y) は相互に排他的です。

FP 高速機能オプションを指定します。

E

プログラムは、高速機能専用プログラムです。これは、入力待ち (WFI) プログラムを暗黙的に定義します。このプログラムを使用可能にするためには、ユーザーの入力編集/経路指定出口ルーチンで割り当てることができるトランザクションまたは宛先コードのいずれかを、高速機能専用プログラムに対して定義する必要があります。

高速機能が IMS システム内に定義されている必要があります。

N プログラムは、高速機能専用プログラムではありません。これはデフォルトです。FP(N) が指定されている場合、高速機能のリソースまたはコマンドを使用しようとする、予測不能な結果を招きます。

キーワードの組み合わせ規則には次のものがあります。

- FP(E) では、高速機能が定義されていることが必要です。
- LANG(JAVA) と FP(E) は相互に排他的です。
- BMPTYPE(Y) と FP(E) は相互に排他的です。

GPSB

生成 PSB オプションを指定します。

N プログラムに関連する PSB は IMS によって生成されません。PSB は ACBLIB にあることが必要で、そうでないとプログラムが NOTINIT 状況に設定され、スケジュールできません。これはデフォルトです。

Y プログラムに関連する PSB は IMS によって生成されます。これは ACBLIB からロードされません。すべての環境のスケジューリング・プロセスでは、入出力 PCB と変更可能な代替 PCB を含んでいる PSB が生成されます。PSBGEN および ACBGEN を実行する必要がないため、ACBLIB への入出力が除去されます。

生成された PSB には、IOPCBbbb という名前の入出力 PCB と、TPPCB1bb という名前の変更可能な代替 PCB が含まれています。変更可能な代替 PCB では、アプリケーションは、CHNG 呼び出しを使用して出力宛先を変更し、入力宛先以外の宛先に出力を送信することができます。

キーワードの組み合わせ規則には次のものがあります。

- DOPT(Y) と GPSB(Y) は相互に排他的です。
- DOPT(Y) と LANG(JAVA) は有効な組み合わせです。
- GPSB(Y) は LANG が必要です。
- LANG は DOPT(Y) と LANG(JAVA) の場合を除いて、GPSB(N) とは無効です。
- LANG(JAVA)、DOPT(Y)、および GPSB(N) は有効な組み合わせです。
- RESIDENT(Y) と GPSB(Y) は相互に排他的です。

LANG

GPSB 用のプログラムの言語インターフェースを指定するか、あるいは DOPT(Y) プログラムで Java™ 言語を使用するように定義します。

Java 言語を使用する DOPT プログラムを定義するには、プログラムを DOPT(Y) と LANG(JAVA) で定義する必要があります。DOPT PSB は IMS の再始動時にはロードされず、プログラムがスケジュールされるたびにロードされます。プログラムが初めてスケジュールされる場合、プログラムが領域にスケジュールされ、PSB がロードされるまでは、IMS には言語が分かりません。DOPT(Y) プログラムに対して LANG(JAVA) が定義されていない場合、プログラムは非 Java 領域に誤ってスケジュールされます。

LANG パラメーター	意味
ASSEM	Assembler
COBOL	COBOL
JAVA	Java
PASCAL	Pascal
PLI	PL/I

キーワードの組み合わせ規則には次のものがあります。

- LANG は DOPT(Y) と LANG(JAVA) の場合を除いて、GPSB(N) とは無効です。
- DOPT(Y) と LANG(JAVA) は有効な組み合わせです。
- LANG(JAVA)、DOPT(Y)、および GPSB(N) は有効な組み合わせです。
- LANG(JAVA) と FP(E) は相互に排他的です。

RESIDENT

常駐オプションを指定します。RESIDENT(N) オプションは直ちに有効になります。RESIDENT(Y) オプションは、次の再始動時に有効になります。ただし、そのプログラム用の ACBLIB 内に PSB がないなどのエラーが検出された場合、あるいはこの IMS で実行中の緊急時再始動の開始点であるチェックポイントの後でプログラムが RESIDENT(Y) として作成された場合を除きます。

N N は、プログラムに関連する PSB をストレージに常駐にしないことを指定するために使用します。PSB はスケジュールされた時間にロードされます。これはデフォルトです。RESIDENT(N) オプションは直ちに有効になります。

Y プログラムに関連する PSB は、IMS のコールド・スタート時または再始動時に、ストレージに常駐にされます。IMS は PSB をロードし、それを初期化します。常駐 PSB はローカル・ストレージ内でアクセスされるため、関連した ACB を取得するための入出力を回避できます。

キーワードの組み合わせ規則には次のものがあります。

- DOPT(Y) と RESIDENT(Y) は相互に排他的です。
- GPSB(Y) と RESIDENT(Y) は相互に排他的です。

SCHDTYPE

このプログラムは、同時に複数のメッセージ領域またはバッチ・メッセージ領域にスケジュールできるかどうかを指定します。

PARALLEL

このプログラムは、同時に複数の領域にスケジュールできます。これはデフォルトです。

SERIAL

このプログラムは、一度に 1 つの領域にのみスケジュールできます。

キーワードの組み合わせ規則には次のものがあります。

- DOPT(Y) と SCHDTYPE(PARALLEL) は相互に排他的です。

TRANSTAT

トランザクション・レベル統計をログに記録するかどうかを指定します。指定された値は、プログラムが JBP または非メッセージ・ドリブン BMP である場合にのみ意味を持ちます。Y が指定されている場合、トランザクション・レベル統計は X'56FA' ログ・レコード内のログに書き込まれます。

N トランザクション・レベル統計をログに記録しません。

Y トランザクション・レベル統計をログに記録します。

TRANSTAT キーワードはオプションです。TRANSTAT キーワードの値が指定されていない場合、システム・デフォルトが使用されます。トランザクション・レベル統計パラメーターのシステム・デフォルトは、DFSDFxxx PROCLIB メンバー内の TRANSTAT パラメーターで設定されます。TRANSTAT パラメーターの値が指定されていない場合、システム・デフォルトは N に設定されます。CREATE PGM コマンドで TRANSTAT キーワードを使用することにより、ユーザーは、プログラム・リソースの作成時にシステム・デフォルトをオーバーライドすることができます。

使用上の注意

BLDL は、このプログラムに関連する PSB で実行されます (DOPT または GPSB を除く)。PSB が ACBLIB に定義されていない場合でも、プログラムは作成され、コマンドはゼロの完了コードを生成します (そのプログラムはスケジュールできないにもかかわらず)。このプログラムに対して /DIS PGM または QRY PGM を発行すると、プログラム状況は NOTINIT です。アプリケーション・プログラムをスケジュールする前に、オンライン変更を使用して PSB を ACBLIB に追加する必要があります。

リソースは、DELETE コマンドを使用して削除されない限り、IMS の存続期間中存在着ています。リソースおよび記述子は、IMS ウォーム・スタートまたは緊急時再始動を越えて、リカバリー可能です。IMS がコールド・スタートする場合、IMS が稼働中にエクスポートされた定義をコールド・スタートがインポートしない限り、リソースおよび記述子は失われます。

CREATE PGM コマンドは、プログラムが動的に追加されることを除いて、MODBLKS データ・セット内のアプリケーション・プログラム・リソースに対するローカル・オンライン変更 (/MODIFY コマンドを使用) またはグローバル・オンライン変更 (INITIATE OLC) と同様です。

CREATE PGM コマンドは、Operations Manager API を介してのみ発行できます。このコマンドは DB/DC、DBCTL および DCCTL システムに適用されます。

これらのコマンドは、XRF 代替、RSR トラッカー、または FDBR 領域では無効です。MODBLKS のオンライン変更が有効な場合、CREATE コマンドは無効です (DFSDFxxx または DFSCGxxxが MODBLKS=OLC で定義されているか、または MODBLKS が定義されていません)。

プログラムの作成時に、PSB が ACBLIB ライブラリー内にある場合、PSB は最初のスケジュール時に PSB プールにロードされます。プログラムが RESIDENT(Y) で作成されている場合、PSB は次の IMS の再始動時に常駐にされます。PSB が ACBLIB ライブラリーにない場合でも、プログラムは作成されますが、これは使用不能であるため、不良のマークが付けられます。SHOW(ALL) または SHOW(STATUS) を指定した QRY PGM コマンドを出すと、プログラムの状況を NOTINIT-40-NOPSB として表示します。これは、そのプログラム用の PSB が ACBLIB ライブラリーにないことを意味します。プログラムを使用する前に、ACBLIB ライブラリーに対するオンライン変更を使用して、PSB を追加する必要があります。

出力フィールド

以下の表には、CREATE PGM 出力フィールドが記載されています。表の各列は以下のとおりです。

ショート・ラベル

XML 出力で生成されたショート・ラベルが記載されています。

キーワード

フィールドを生成させるコマンドのキーワードを識別します。N/A は、常に戻される出力フィールドの場合に表示されています。エラーが発生した場合のみ戻される出力フィールドについては、*error* が表示されます。

意味 出力フィールドの簡略説明を提供します。

表 134. CREATE PGM コマンド出力フィールド

ショート・ラベル	キーワード	意味
CC	N/A	完了コード。
CCTXT	<i>error</i>	ゼロ以外の完了コードの意味を簡潔に説明する完了コード・テキスト。
MBR	N/A	出力行を作成した IMSplex メンバー。
PGM	PGM	プログラム名。

戻りコード、理由コード、および完了コード

以下の表は、戻りコードと理由コード、およびコードの簡単な説明を示しています。コマンドに戻される戻りコードまたは理由コードは、CSL 要求からのエラーを示すこともあります。

表 135. CREATE PGM の戻りコードと理由コード

戻りコード	理由コード	意味
X'00000000'	X'00000000'	コマンドは正常に完了しました。コマンド出力は、各リソースの行と、その完了コードを含んでいます。詳しくは、完了コード表を参照してください。
X'00000008'	X'00002009'	同じ属性に対して指定された複数の値が無効です。例えば、BMPTYPE(Y) と BMPTYPE(N) の両方を指定することはできません。この理由コードは、DFSINSX0 ユーザー出口を使用してプログラムを作成する場合にのみ適用されます。
X'00000008'	X'00002048'	無効な SET 属性。
X'00000008'	X'00002106'	DOPT(Y) と RESIDENT(Y) は相互に排他的です。両方のキーワードが明示的に指定されていたか、1 つのキーワードが明示的に指定されてもう 1 つの属性がモデルから得られました。
X'00000008'	X'00002107'	DOPT(Y) と SCHDTYPE(PARALLEL) は相互に排他的です。両方のキーワードが明示的に指定されていたか、1 つのキーワードが明示的に指定されてもう 1 つの属性がモデルから得られました。
X'00000008'	X'0000210B'	FP(E) と BMPTYPE(Y) は相互に排他的です。両方のキーワードが明示的に指定されていたか、1 つのキーワードが明示的に指定されてもう 1 つの属性がモデルから得られました。
X'00000008'	X'0000210D'	FP(E) と LANG(JAVA) は相互に排他的です。両方のキーワードが明示的に指定されていたか、1 つのキーワードが明示的に指定されてもう 1 つの属性がモデルから得られました。
X'00000008'	X'00002113'	GPSB(Y) と DOPT(Y) は相互に排他的です。両方のキーワードが明示的に指定されていたか、1 つのキーワードが明示的に指定されてもう 1 つの属性がモデルから得られました。
X'00000008'	X'00002114'	GPSB(N) と LANG は相互に排他的です。

表 135. CREATE PGM の戻りコードと理由コード (続き)

戻りコード	理由コード	意味
X'00000008'	X'00002115'	GPSB(Y) と RESIDENT(Y) は相互に排他的です。両方のキーワードが明示的に指定されていたか、1 つのキーワードが明示的に指定されてもう 1 つの属性がモデルから得られました。
X'00000008'	X'00002117'	無効な LIKE 記述子名。
X'00000008'	X'00002118'	無効な LIKE リソース名。
X'00000008'	X'00002131'	GPSB(Y) は、LANG が指定されている必要があります。
X'00000008'	X'00002132'	DOPT(Y) は、LANG(JAVA) を除いて、LANG と一緒の使用はサポートされません。両方のキーワードが明示的に指定されていたか、1 つのキーワードが明示的に指定されてもう 1 つの属性がモデルから得られました。
X'0000000C'	X'00003000'	一部のリソースではコマンドが正常に実行されましたが、それ以外では失敗しました。コマンド出力は、各リソースの行と、その完了コードを含んでいます。詳しくは、完了コード表を参照してください。
X'0000000C'	X'00003004'	コマンドはどのリソースでも正常に実行されませんでした。コマンド出力は、各リソースの行と、その完了コードを含んでいます。詳しくは、完了コード表を参照してください。
X'00000010'	X'0000400C'	XRF 代替システムではコマンドは無効です。
X'00000010'	X'00004014'	RSR トラッカーではコマンドは無効です。
X'00000010'	X'00004024'	FP が定義されていないため、FP(E) は無効です。
X'00000010'	X'00004120'	オンライン変更フェーズが進行中です。
X'00000010'	X'00004204'	モデルは静止しています。モデルを静止できません。
X'00000010'	X'00004300'	MODBLKS のオンライン変更が有効なため、コマンドが許可されません (DFSDFxxx または DFSCGxxx が MODBLKS=OLC で定義されているか、または MODBLKS が定義されていません)。
X'00000014'	X'00005004'	DFSOCMD 応答バッファを取得できませんでした。
X'00000014'	X'00005008'	DFSPOOL ストレージを取得できませんでした。
X'00000014'	X'0000500C'	AWE を取得できませんでした。
X'00000014'	X'00005010'	ラッチを取得できません。
X'00000014'	X'00005114'	モデルとして指定されたリソースまたは記述子は、IMSRSC リポジトリの変更リストからインポート中であるか、IMS の再始動の終わりで変更リストから正常にインポートされませんでした。このリソースまたは記述子は、リポジトリから正常にインポートされるまで、CREATE コマンドでモデルとして参照することはできません。

このコマンドの処理に固有のエラーは、完了コードとして戻されます。以下の表には、完了コードの説明が記載されています。

表 136. CREATE PGM コマンドの完了コード

完了コード	完了コード・テキスト	意味
0		プログラムに対するコマンドは正常に完了しました。
11	RESOURCE ALREADY EXISTS	プログラムが存在する。
5F	INVALID CHARACTERS IN NAME	名前に無効文字が含まれているため無効です。
61	DFSBCB STORAGE ERROR	PDIR 制御ブロック用の BCB ストレージを取得するための要求が失敗しました。
8A	WILDCARD PARAMETER NOT SUPPORTED	CREATE コマンドはワイルドカード・パラメーターをサポートしません。作成するリソースの名前を明示的に指定する必要があります。
93	RESERVED NAME	名前が予約されています。例えば、名前が DFS で始まる (DFSSAMxx または DFSIVPxx を除く) か、または BASICEDT や WTOR などの IMS 予約名です。
BA	NOT ALLOWED FOR MRQ PSB	MRQ PSB に対してはサポートされない属性 (BMPTYPE(N)、DOPT(Y)、GPSB(Y)、FP(E)、RESIDENT(Y)、SCHDTYPE(SERIAL)) が指定されたため、MRQ PSB の CREATE コマンドは失敗しました。
B8	NO PSB IN ACBLIB	試行された DFSINSX0 出口は、プログラム出口用の PSB が ACBLIB 内に存在しない場合には作成に失敗することを指定していました。

例

以下は CREATE PGM コマンドの例です。

CREATE PGM コマンドの例 1

TSO SPOC 入力:

```
CREATE PGM NAME(PGM00001) SET(BMPTYPE(Y))
```

TSO SPOC 出力:

```
PgmName MbrName CC
PGM00001 IMS1 0
```

OM API 入力:

```
CMD(CREATE PGM NAME(PGM00001) SET(BMPTYPE(Y)))
```

OM API 出力:

```

<imsout>
<ctl>
<omname>OM10M </omname>
<omvsn>1.3.0</omvsn>
<xmlvsn>20 </xmlvsn>
<statime>2006.254 22:20:06.531446</statime>
<stotime>2006.254 22:20:06.542510</stotime>
<staseq>BF6453E8EAD76197</staseq>
<stoseq>BF6453E8ED8AE98C</stoseq>
<rqsttkn1>USRT011 10152006</rqsttkn1>
<rc>00000000</rc>
<rsn>00000000</rsn>
</ctl>
<cmd>
<master>IMS1 </master>
<userid>USRT011 </userid>
<verb>CRE </verb>
<kwd>PGM </kwd>
<input>CREATE PGM NAME(PGM00001) SET(BMPTYPE(Y)) </input>
</cmd>
<cmdrsphdr>
<hdr s1b1="PGM" l1b1="PgmName" scope="LCL" sort="a" key="1" scroll="no"
  len="8" dtype="CHAR" align="left" />
<hdr s1b1="MBR" l1b1="MbrName" scope="LCL" sort="a" key="2" scroll="no"
  len="8" dtype="CHAR" align="left" />
<hdr s1b1="CC" l1b1="CC" scope="LCL" sort="n" key="0" scroll="yes"
  len="4" dtype="INT" align="right" skipb="no" />
<hdr s1b1="CCTXT" l1b1="CCText" scope="LCL" sort="n" key="0"
  scroll="yes" len="*" dtype="CHAR" skipb="yes" align="left" />
</cmdrsphdr>
<cmdrspdata>
<rsp>PGM(PGM00001) MBR(IMS1) CC( 0) </rsp>
</cmdrspdata>
</imsout>

```

TSO SPOC 入力:

```
QRY PGM NAME(PGM00001) SHOW(MODEL,BMPTYPE,DEFNTYPE)
```

TSO SPOC 出力:

PgmName	MbrName	CC	RgnType	BMPTYPE	ModelName	ModelType	DefnType
PGM00001	IMS1	0	BMP	Y	DFSDSPG1	DESC	CREATE

説明: PGM00001 と呼ばれるバッチ・プログラムを作成します。コマンドで指定されない属性には、プログラム・デフォルト記述子からのデフォルトが割り当てられます。QRY PGM コマンドは、プログラム・デフォルト記述子のモデル名 DFSDSPG1 およびモデル・タイプ DESC を示しています。

CREATE PGM コマンドの例 2

TSO SPOC 入力:

```
CREATE PGM NAME(DFSSAM02,PLAPJK02,PGM00002,WTOR,PGM*)
```

TSO SPOC 出力:

PgmName	MbrName	CC	CCText
DFSSAM02	IMS1	11	RESOURCE ALREADY EXISTS
PGM*	IMS1	8A	WILDCARD PARAMETER NOT SUPPORTED
PGM00002	IMS1	0	
PLAPJK02	IMS1	11	RESOURCE ALREADY EXISTS
WTOR	IMS1	93	RESERVED NAME

OM API 入力:

```
CMD(CREATE PGM NAME(DFSSAM02,PLAPJK02,PGM00002,WTOR,PGM*))
```

OM API 出力:

```
<imsout>
<ctl>
<omname>OM10M </omname>
<omvsn>1.3.0</omvsn>
<xmlvsn>20 </xmlvsn>
<statime>2006.254 23:05:22.692697</statime>
<stotime>2006.254 23:05:22.738636</stotime>
<staseq>BF645E0740259287</staseq>
<stoseq>BF645E074B5CC902</stoseq>
<rqsttkn1>USRT011 10160522</rqsttkn1>
<rc>0200000C</rc>
<rsn>00003008</rsn>
<rsnmsg>CSLN054I</rsnmsg>
<rsntxt>None of the clients were successful.</rsntxt>
</ctl>
<cmderr>
<mbr name="IMS1 ">
<typ>IMS </typ>
<styp>DBDC </styp>
<rc>0000000C</rc>
<rsn>00003000</rsn>
<rsntxt>At least one rqst successful</rsntxt>
</mbr>
</cmderr>
<cmd>
<master>IMS1 </master>
<userid>USRT011 </userid>
<verb>CRE </verb>
<kwd>PGM </kwd>
<input>CREATE PGM NAME(DFSSAM02,PLAPJK02,PGM00002,WTOR,PGM*) </input>
</cmd>
<cmdrsphdr>
<hdr s1b1="PGM" l1b1="PgmName" scope="LCL" sort="a" key="1" scroll="no"
len="8" dtype="CHAR" align="left" />
<hdr s1b1="MBR" l1b1="MbrName" scope="LCL" sort="a" key="2" scroll="no"
len="8" dtype="CHAR" align="left" />
<hdr s1b1="CC" l1b1="CC" scope="LCL" sort="n" key="0" scroll="yes"
len="4" dtype="INT" align="right" skipb="no" />
<hdr s1b1="CCTXT" l1b1="CCText" scope="LCL" sort="n" key="0"
scroll="yes" len="*" dtype="CHAR" skipb="yes" align="left" />
</cmdrsphdr>
<cmdrspdata>
<rsp>PGM(DFSSAM02) MBR(IMS1) CC( 11) CCTXT(RESOURCE ALREADY EXISTS)
</rsp>
<rsp>PGM(PLAPJK02) MBR(IMS1) CC( 11) CCTXT(RESOURCE ALREADY EXISTS)
</rsp>
<rsp>PGM(PGM00002) MBR(IMS1) CC( 0) </rsp>
<rsp>PGM(WTOR ) MBR(IMS1) CC( 93) CCTXT(RESERVED NAME) </rsp>
<rsp>PGM(PGM* ) MBR(IMS1) CC( 8A) CCTXT(WILDCARD PARAMETER NOT
SUPPORTED) </rsp>
</cmdrspdata>
</imsout>
```

説明: 複数のプログラムが異なるエラー条件により作成に失敗しています。失敗した CREATE コマンドは、ゼロ以外の完了コード (CC) とその完了コードについて簡単に説明した完了コード・テキスト (CCText) を戻しています。プログラム DFSSAM02 と PLAPJK02 の CREATE コマンドは、それらが既に存在するために失敗しています。プログラム PGM00002 の CREATE コマンドは、正常に実行されています。プログラム WTOR の CREATE コマンドは、WTOR がリソース名として使用できない予約名であるために、失敗しています。プログラム PGM* の

CREATE コマンドは、アスタリスクがリソース名には使用できない無効文字であるために、失敗しています。

関連概念:

🔗 CSL 要求の戻りコードおよび理由コードの解釈方法 (システム・プログラミング API)

関連資料:

71 ページの『第 2 章 コマンド・キーワードとその同義語』

CREATE PGMDESC コマンド

CREATE PGMDESC コマンドは、プログラム記述子を作成するために使用します。記述子は、記述子またはリソースの作成に使用できるモデルです。

記述子は、各属性に設定される値を使用して作成されます。CREATE コマンドで明示的に指定されない属性は、デフォルト値を取ります。CREATE コマンドで LIKE(DESC(descriptor_name)) を指定することにより、この記述子をモデルとして使用して、任意のプログラム・リソースまたは記述子を作成できます。

サブセクション:

- 『環境』
- 『構文』
- 257 ページの『キーワード』
- 262 ページの『使用上の注意』
- 262 ページの『出力フィールド』
- 262 ページの『戻りコード、理由コード、および完了コード』
- 265 ページの『例』

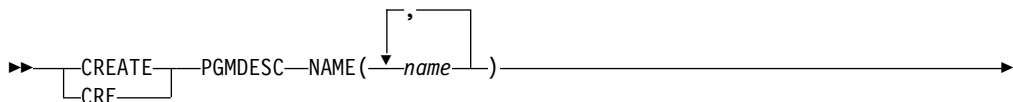
環境

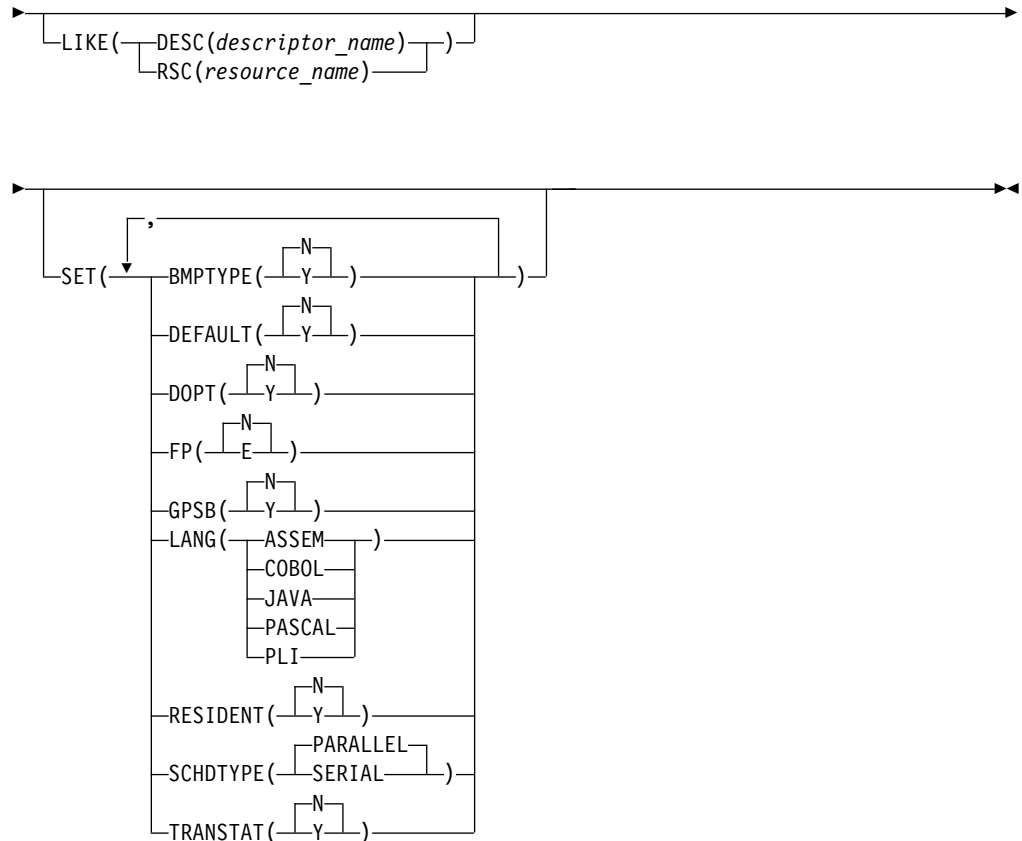
以下の表には、コマンドおよびキーワードを使用することができる環境 (DB/DC、DBCTL、および DCCTL) がリストされています。

表 137. CREATE PGMDESC コマンドおよびキーワードの有効環境

コマンド/キーワード	DB/DC	DBCTL	DCCTL
CREATE PGMDESC	X	X	X
LIKE	X	X	X
NAME	X	X	X
SET	X	X	X

構文





この構文図に示されたデフォルト値は、IMS プログラム記述子 DFSDSPG1 に定義されているデフォルト値を反映しています。CREATE または UPDATE PGMDESC コマンドを使用して別の記述子をデフォルトとして定義した場合、この構文図に示されたデフォルト値は、現行のデフォルト記述子に定義されている値と一致しない可能性があります。

キーワード

以下のキーワードは、CREATE PGMDESC コマンドに有効です。

LIKE

記述子は、デフォルト記述子の代わりに、既存のリソースまたは記述子をモデルとして使用して作成することを指定します。デフォルト記述子は、IMS 記述子 DFSDSPG1 またはユーザー定義のいずれかです。モデル・タイプは、記述子 (DESC) またはリソース (RSC) のいずれかです。記述子は、DEFAULT(Y) 値を除き、すべてモデルと同じ属性を使用して作成されます。属性は、モデル属性をオーバーライドする CREATE コマンドにより明示的に設定されます。ある記述子をデフォルト記述子にするには、DEFAULT(Y) を明示的に指定する必要があります。モデルを後から変更しても、そのモデルから作成されたリソースまたは記述子には伝搬されません。

QUERY コマンドを使用して、記述子またはリソースの作成に使用されたモデル名およびモデル・タイプを表示することができます。QUERY コマンドから戻されるモデル名とタイプは、情報用の目的でのみ提供されています。EXPORT

コマンドは、リソース定義を、モデル名とモデル・タイプを含めて、定義メンバーにエクスポートします。IMPORT コマンドは、リソース定義を、モデル名とモデル・タイプを含めて、定義メンバーからインポートします。リソースを作成する IMPORT コマンドはモデル名とモデル・タイプを保管しますが、モデル属性は使用しません。

DESC(descriptor_name)

この記述子を定義するためのモデルとして使用する記述子の名前を指定します。

RSC(resource_name)

この記述子を定義するためのモデルとして使用するリソースの名前を指定します。

NAME

記述子の名前 (1 から 8 文字) を指定します。名前は英数字 (A から Z、0 から 9、#、\$、および @) であることが必要です。すべてのプログラム名は、英字で始まり (A から Z、#、\$、および@)、その後に 0 から 7 文字の英数字が続く必要があります。名前にブランク、コンマ、ピリオド、ハイフン、または等号を含めることはできません。名前は、DFSIVPxx および DFSSAMxx を除き、DFS で始めることはできません。名前は、BASICEDT、DBCDD、DBF#FPU0、DBRC、ISCEDT、MSDB、SDB、または WTOR にすることはできません。各ローカル・プログラム名は固有でなければなりません。記述子が BMPTYPE(N) および FP(N) で定義されている場合、プログラム名と関連の PSB 名は同じでなければなりません。プログラム・リソースとプログラム記述子は同じ名前では構いません。

SET

作成する記述子の属性を指定します。LIKE キーワードが省略されている場合、指定されない属性は、デフォルト記述子 (IMS 記述子 DFSDSPG1 またはユーザー定義のいずれか) に定義されている値を取ります。LIKE キーワードが指定されている場合、指定されない属性はモデルに定義されている値をとります。

BMPTYPE()

BMP タイプのオプション。プログラムが BMP タイプ領域で実行されるかどうかを指定します。BMP タイプ領域は、BMP 領域または JBP 領域です。

N プログラムは BMP タイプ領域で実行されません。プログラムは、IMS TM MPP、JMP、または IFP 領域で実行するか、あるいは ODBA または DRA インターフェースを使用できます。この指定は、IMS TM MPP、JMP、および IFP 領域で実行されるプログラム、あるいは DBCTL を使用する CICS プログラムおよび DRA インターフェースの他のユーザーによってスケジューラされる、PSB に対して使用する必要があります。これはデフォルトです。

Y プログラムは BMP タイプ領域で実行されます。これは、IMS BMP 領域または JBP 領域で実行できます。関連のトランザクションには、ゼロの通常優先順位値および限界優先順位値が割り当てられます。

DEFAULT

その記述子がデフォルトであるかどうかを指定します。

- N 記述子はデフォルトではありません。
- Y この記述子はデフォルトであり、これは既存のデフォルト記述子を DEFAULT(N) にリセットします。LIKE キーワードなしで記述子またはリソースが作成される時、CREATE コマンドで指定されない属性は、デフォルト記述子に定義されている値を取ります。リソース・タイプのデフォルトとして、記述子 1 つだけが定義できます。IMS は、DFSDSPG1 と呼ばれるデフォルト・プログラム記述子を定義しています。ここでは、すべての属性がデフォルト値で定義されています。ユーザー定義の記述子をデフォルトとして定義すると、IMS 定義の記述子をオーバーライドします。デフォルトにできるプログラム記述子は一度に 1 つに限られるため、1 つのプログラム名のみを DEFAULT(Y) で指定できます。

DOPT

動的オプションを指定します。

- N このプログラムに関連する PSB は、動的に位置指定されません。PSB は ACBLIB にあることが必要で、そうでないとプログラムが NOTINIT 状況に設定され、スケジュールできません。これはデフォルトです。
- Y このプログラムに関連する PSB は、動的に位置指定されます。この PSB に関連するプログラムがスケジュールされるたびに、PSB の最新のコピーが ACBLIB からロードされます。PSB は、トランザクションを処理するために実際に必要になるまでは、ACBLIB 用に定義されたデータ・セット内にある必要はありません。PSB の新しいバージョンを ACBLIB 内に定義することができ、次回に PSB がスケジュールされたときにそれが選出されます。ACBLIB 内には DBD を参照している DOPT PSB はスケジュールできません。プログラムが終了すると、この PSB は PSB プールから削除されます。

キーワードの組み合わせ規則には次のものがあります。

- DOPT(Y) と GPSB(Y) は相互に排他的です。
- DOPT(Y) と LANG(JAVA) は有効な組み合わせです。
- LANG は DOPT(Y) と LANG(JAVA) の場合を除いて、GPSB(N) とは無効です。
- LANG(JAVA)、DOPT(Y)、および GPSB(N) は有効な組み合わせです。
- RESIDENT(Y) と DOPT(Y) は相互に排他的です。
- SCHDTYPE(PARALLEL) と DOPT(Y) は相互に排他的です。

FP 高速機能オプションを指定します。

- E プログラムは、高速機能専用プログラムです。これは、入力待ち (WFI) プログラムを暗黙的に定義します。このプログラムを使用可能にするためには、ユーザーの入力編集/経路指定出口ルーチンで割り当てることができるトランザクションまたは宛先コードのいずれかを、高速機能専用プログラムに対して定義する必要があります。

高速機能が IMS システム内に定義されている必要があります。

- N プログラムは、高速機能専用プログラムではありません。これはデフォ

ルトです。FP(N) が指定されている場合、高速機能のリソースまたはコマンドを使用しようとすると、予測不能な結果を招きます。

キーワードの組み合わせ規則には次のものがあります。

- FP(E) では、高速機能が定義されていることが必要です。
- LANG(JAVA) と FP(E) は相互に排他的です。
- BMPTYPE(N) と FP(E) は相互に排他的です。

GPSB

生成 PSB オプションを指定します。

N プログラムに関連する PSB は IMS によって生成されません。PSB は ACBLIB にあることが必要で、そうでないとプログラムが NOTINIT 状況に設定され、スケジュールできません。これはデフォルトです。

Y プログラムに関連する PSB は IMS によって生成されます。これは ACBLIB からロードされません。すべての環境のスケジューリング・プロセスでは、入出力 PCB と変更可能な代替 PCB を含んでいる PSB が生成されます。PSBGEN および ACBGEN を実行する必要がないため、ACBLIB への入出力が除去されます。

生成された PSB には、IOPCBbbb という名前の入出力 PCB と、TPPCB1bb という名前の変更可的な代替 PCB が含まれています。変更可的な代替 PCB では、アプリケーションは、CHNG 呼び出しを使用して出力宛先を変更し、入力宛先以外の宛先に出力を送信することができます。

キーワードの組み合わせ規則には次のものがあります。

- DOPT(Y) と GPSB(Y) は相互に排他的です。
- DOPT(Y) と LANG(JAVA) は有効な組み合わせです。
- GPSB(Y) は LANG が必要です。
- LANG は DOPT(Y) と LANG(JAVA) の場合を除いて、GPSB(N) とは無効です。
- LANG(JAVA)、DOPT(Y)、および GPSB(N) は有効な組み合わせです。
- RESIDENT(Y) と GPSB(Y) は相互に排他的です。

LANG

GPSB 用のプログラムの言語インターフェースを指定します。

LANG パラメーター	意味
ASSEM	Assembler
COBOL	COBOL
JAVA	Java
PASCAL	Pascal
PLI	PL/I

キーワードの組み合わせ規則には次のものがあります。

- LANG は DOPT(Y) と LANG(JAVA) の場合を除いて、GPSB(N) とは無効です。

- DOPT(Y) と LANG(JAVA) は有効な組み合わせです。
- LANG(JAVA)、DOPT(Y)、および GPSB(N) は有効な組み合わせです。
- LANG(JAVA) と FP(E) は相互に排他的です。

RESIDENT

常駐オプションを指定します。

- N** プログラムに関連する PSB は、ストレージに常駐にされません。PSB はスケジュールされた時間にロードされます。これはデフォルトです。
- Y** プログラムに関連する PSB は、即時にストレージに常駐にされます。IMS は PSB をロードし、それを初期化します。常駐 PSB はローカル・ストレージ内でアクセスされるため、ACB を取得するための入出力を回避できます。常駐 PSB は、IMS の再始動時に、あるいは PSB を常駐として定義する CREATE PGM または UPDATE PGM コマンドによってロードされます。

キーワードの組み合わせ規則には次のものがあります。

- DOPT(Y) と RESIDENT(Y) は相互に排他的です。
- GPSB(Y) と RESIDENT(Y) は相互に排他的です。

SCHDTYPE

このプログラムは、同時に複数のメッセージ領域またはバッチ・メッセージ領域にスケジュールできるかどうかを指定します。

PARALLEL

このプログラムは、同時に複数の領域にスケジュールできます。これはデフォルトです。

SERIAL

このプログラムは、一度に 1 つの領域にのみスケジュールできます。

キーワードの組み合わせ規則には次のものがあります。

- DOPT(Y) と SCHDTYPE(PARALLEL) は相互に排他的です。

TRANSTAT

トランザクション・レベル統計をログに記録するかどうかを指定します。指定された値は、記述子が JBP または非メッセージ・ドリブン BMP である場合のみ意味を持ちます。Y が指定されている場合、トランザクション・レベル統計は X'56FA' ログ・レコード内のログに書き込まれます。

N トランザクション・レベル統計をログに記録しません。

Y トランザクション・レベル統計をログに記録します。

TRANSTAT キーワードはオプションです。TRANSTAT キーワードの値が指定されていない場合、システム・デフォルトが使用されます。トランザクション・レベル統計パラメーターのシステム・デフォルトは、DFSDFxxx PROCLIB メンバー内の TRANSTAT パラメーターで設定されます。TRANSTAT パラメーターの値が指定されていない場合、システム・デフォルトは N に設定されます。CREATE PGM または CREATE PGMDESC コマンドで TRANSTAT キーワードを使用することにより、ユーザーは、プログラムまたはプログラム記述子の作成時にシステム・デフォルトをオーバーライドすることができます。

使用上の注意

記述子は、DELETE コマンドを使用して削除されない限り、IMS の存続期間中存在しています。リソースおよび記述子は、IMS ウォーム・スタートまたは緊急時再始動を越えて、リカバリー可能です。IMS がコールド・スタートする場合、IMS が稼働中にエクスポートされた定義をコールド・スタートがインポートしない限り、リソースおよび記述子は失われます。

CREATE PGMDESC コマンドは、Operations Manager API を介してのみ出すことができます。このコマンドは DB/DC、DBCTL および DCCTL システムに適用されます。

このコマンドは、XRF 代替、RSR トラッカー、または FDBR 領域では無効です。MODBLKS のオンライン変更が有効な場合、CREATE コマンドは無効です (DFSDFxxx または DFSCGxxxが MODBLKS=OLC で定義されているか、または MODBLKS が定義されていません)。

出力フィールド

以下の表は、CREATE PGMDESC の出力フィールドを示しています。表の各列は以下のとおりです。

ショート・ラベル

XML 出力で生成されたショート・ラベルが記載されています。

キーワード

フィールドを生成させるコマンドのキーワードを識別します。N/A は、常に戻される出力フィールドの場合に表示されています。エラーが発生した場合のみ戻される出力フィールドについては、*error* が表示されます。

意味 出力フィールドの簡略説明を提供します。

表 138. CREATE PGMDESC コマンド出力フィールド

ショート・ラベル	キーワード	意味
CC	N/A	完了コード。
CCTXT	<i>error</i>	ゼロ以外の完了コードの意味を簡潔に説明する完了コード・テキスト。
DESC	PGMDESC	プログラム記述子名。
MBR	N/A	出力行を作成した IMSplex メンバー。
OLDDEF	PGMDESC	古いデフォルト記述子名 (DEFAULT(Y) を指定して、この記述子をデフォルトにする場合)。古いデフォルトの記述子は、もはやデフォルトではありません。

戻りコード、理由コード、および完了コード

以下の表は、戻りコードと理由コード、およびコードの簡単な説明を示しています。コマンドに戻される戻りコードまたは理由コードは、CSL 要求からのエラーを示すこともあります。

表 139. CREATE PGMDESC の戻りコードと理由コード

戻りコード	理由コード	意味
X'00000000'	X'00000000'	コマンドは正常に完了しました。コマンド出力は、各記述子の行と、その完了コードを含んでいます。詳しくは、完了コード表を参照してください。
X'00000008'	X'00002048'	無効な SET 属性。
X'00000008'	X'00002106'	DOPT(Y) と RESIDENT(Y) は相互に排他的です。両方のキーワードが明示的に指定されていたか、1 つのキーワードが明示的に指定されてもう 1 つの属性がモデルから得られました。
X'00000008'	X'00002107'	DOPT(Y) と SCHDTYPE(PARALLEL) は相互に排他的です。両方のキーワードが明示的に指定されていたか、1 つのキーワードが明示的に指定されてもう 1 つの属性がモデルから得られました。
X'00000008'	X'0000210B'	FP(E) と BMPTYPE(Y) は相互に排他的です。両方のキーワードが明示的に指定されていたか、1 つのキーワードが明示的に指定されてもう 1 つの属性がモデルから得られました。
X'00000008'	X'0000210D'	FP(E) と LANG(JAVA) は相互に排他的です。両方のキーワードが明示的に指定されていたか、1 つのキーワードが明示的に指定されてもう 1 つの属性がモデルから得られました。
X'00000008'	X'00002113'	GPSB(Y) と DOPT(Y) は相互に排他的です。両方のキーワードが明示的に指定されていたか、1 つのキーワードが明示的に指定されてもう 1 つの属性がモデルから得られました。
X'00000008'	X'00002114'	GPSB(N) と LANG は相互に排他的です。
X'00000008'	X'00002115'	GPSB(Y) と RESIDENT(Y) は相互に排他的です。両方のキーワードが明示的に指定されていたか、1 つのキーワードが明示的に指定されてもう 1 つの属性がモデルから得られました。
X'00000008'	X'00002117'	無効な LIKE 記述子名。
X'00000008'	X'00002118'	無効な LIKE リソース名。
X'00000008'	X'00002131'	GPSB(Y) は、LANG が指定されている必要があります。
X'00000008'	X'00002132'	DOPT(Y) は、LANG(JAVA) を除いて、LANG と一緒にの使用はサポートされません。両方のキーワードが明示的に指定されていたか、1 つのキーワードが明示的に指定されてもう 1 つの属性がモデルから得られました。
X'00000008'	X'00002133'	複数の name パラメーターが DEFAULT(Y) に指定されています。1 度に 1 つの記述子のみをデフォルトにできます。
X'0000000C'	X'00003000'	一部の記述子ではコマンドが正常に実行されましたが、それ以外では失敗しました。コマンド出力は、各記述子の行と、その完了コードを含んでいます。詳しくは、完了コード表を参照してください。

表 139. CREATE PGMDESC の戻りコードと理由コード (続き)

戻りコード	理由コード	意味
X'0000000C'	X'00003004'	コマンドはどの記述子でも正常に実行されませんでした。コマンド出力は、各記述子の行と、その完了コードを含んでいます。詳しくは、完了コード表を参照してください。
X'00000010'	X'0000400C'	XRF 代替システムではコマンドは無効です。
X'00000010'	X'00004014'	RSR トラッカーではコマンドは無効です。
X'00000010'	X'00004024'	FP が定義されていないため、FP(E) は無効です。
X'00000010'	X'00004120'	オンライン変更フェーズが進行中です。
X'00000010'	X'00004204'	モデルは静止しています。モデルを静止できません。
X'00000010'	X'00004300'	MODBLKS のオンライン変更が有効なため、コマンドが許可されません (DFSDFxxx または DFSCGxxx が MODBLKS=OLC で定義されているか、または MODBLKS が定義されていません)。
X'00000014'	X'00005004'	DFSOCMD 応答バッファを取得できませんでした。
X'00000014'	X'00005008'	DFSPOOL ストレージを取得できませんでした。
X'00000014'	X'0000500C'	AWE を取得できませんでした。
X'00000014'	X'00005010'	ラッチを取得できません。
X'00000014'	X'00005114'	モデルとして指定されたリソースまたは記述子は、IMSRSC リポジトリの変更リストからインポート中であるか、IMS の再始動の終わりで変更リストから正常にインポートされませんでした。このリソースまたは記述子は、リポジトリから正常にインポートされるまで、CREATE コマンドでモデルとして参照することはできません。

このコマンドの処理に固有のエラーは、完了コードとして戻されます。以下の表には、完了コードの説明が記載されています。

表 140. CREATE PGMDESC コマンドの完了コード

完了コード	完了コード・テキスト	意味
0		プログラム記述子に対するコマンドは正常に完了しました。
11	RESOURCE ALREADY EXISTS	プログラム記述子が既に存在します。
5F	INVALID CHARACTERS IN NAME	名前に無効文字が含まれているため無効です。
61	DFSBCB STORAGE ERROR	PDIR 制御ブロック用の BCB ストレージを取得するための要求が失敗しました。
8A	WILDCARD PARAMETER NOT SUPPORTED	CREATE コマンドはワイルドカード・パラメーターをサポートしません。作成する記述子の名前を明示的に指定する必要があります。

表 140. CREATE PGMDESC コマンドの完了コード (続き)

完了コード	完了コード・テキスト	意味
93	RESERVED NAME	名前が予約されています。例えば、名前が DFS で始まる (DFSSAMxx または DFSIVPxx を除く) か、または BASICEDT や WTOR などの IMS 予約名です。

例

以下に示すのは CREATE PGMDESC コマンドの例です。

CREATE PGMDESC コマンドの例 1

TSO SPOC 入力:

```
CREATE PGMDESC NAME(FPEDESC) SET(DOPT(Y) FP(E) BMPTYPE(N),SCHDTYPE(SERIAL))
```

TSO SPOC 出力:

```
DescName MbrName CC
FPEDESC IMS1 0
```

OM API 入力:

```
CMD(CREATE PGMDESC NAME(FPEDESC) SET(DOPT(Y) FP(E) BMPTYPE(N),SCHDTYPE(SERIAL)))
```

OM API 出力:

```
<imsout>
<ctl>
<omname>OM10M </omname>
<omvsn>1.3.0</omvsn>
<xmlvsn>20 </xmlvsn>
<statime>2006.254 22:51:06.632728</statime>
<stotime>2006.254 22:51:06.633257</stotime>
<staseq>BF645AD6D921890E</staseq>
<stoseq>BF645AD6D9429A8E</stoseq>
<rqsttkn1>USRT011 10155106</rqsttkn1>
<rc>00000000</rc>
<rsn>00000000</rsn>
</ctl>
<cmd>
<master>IMS1 </master>
<userid>USRT011 </userid>
<verb>CRE </verb>
<kwd>PGMDESC </kwd>
<input>CREATE PGMDESC NAME(FPEDESC) SET(DOPT(Y) FP(E)
BMPTYPE(N),SCHDTYPE(SERIAL)) </input>
</cmd>
<cmdrsphdr>
<hdr s1bl="DESC" l1bl="DescName" scope="LCL" sort="a" key="1"
scroll="no" len="8" dtype="CHAR" align="left" />
<hdr s1bl="MBR" l1bl="MbrName" scope="LCL" sort="a" key="2" scroll="no"
len="8" dtype="CHAR" align="left" />
<hdr s1bl="CC" l1bl="CC" scope="LCL" sort="n" key="0" scroll="yes"
len="4" dtype="INT" align="right" skipb="no" />
<hdr s1bl="CCTXT" l1bl="CCText" scope="LCL" sort="n" key="0"
scroll="yes" len="*" dtype="CHAR" skipb="yes" align="left" />
</cmdrsphdr>
```


```

<cmdrspdata>
<rsp>DESC(FPEDESC ) MBR(IMS1) CC( 0) </rsp>
</cmdrspdata>
</imsout>

```

説明: 高速機能専用プログラム用に適切な属性を使用して、記述子を作成しています。後続の高速機能専用プログラムは、この記述子を使用することで、より簡単に作成できるようになります。

関連概念:

 CSL 要求の戻りコードおよび理由コードの解釈方法 (システム・プログラミング API)

関連資料:

71 ページの『第 2 章 コマンド・キーワードとその同義語』

CREATE RTC コマンド

CREATE RTC コマンドは、高速機能宛先コードを作成するために使用します。高速機能入力編集/経路指定出口ルーチン (DBFHAGU0) で宛先コードを使用することにより、トランザクションを処理のために同じロード・バランシング・グループ内の別のアプリケーション・プログラムに経路指定することができます。

サブセクション:

- 『環境』
- 『構文』
- 267 ページの『キーワード』
- 268 ページの『使用上の注意』
- 269 ページの『出力フィールド』
- 269 ページの『戻りコード、理由コード、および完了コード』
- 271 ページの『例』

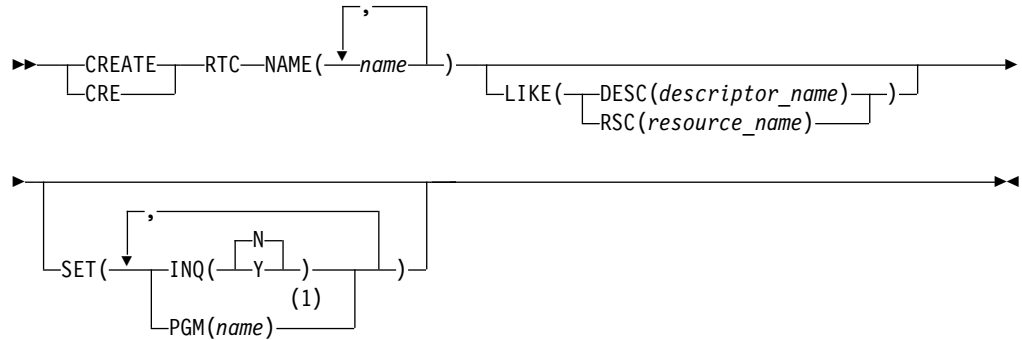
環境

以下の表には、コマンドおよびキーワードを使用することができる環境 (DB/DC、DBCTL、および DCCTL) がリストされています。

表 141. CREATE RTC コマンドおよびキーワードの有効環境

コマンド/キーワード	DB/DC	DBCTL	DCCTL
CREATE RTC	X		X
LIKE	X		X
NAME	X		X
SET	X		X

構文



注:

- 1 リソースの作成に使用されるデフォルト記述子または他の記述子が、既に定義済みのプログラムを持っていない場合、PGM() キーワードが必要です。

この構文図に示されたデフォルト値は、IMS 宛先コード記述子 DBFDSRT1 に定義されているデフォルト値を反映しています。CREATE または UPDATE RTCDESC コマンドを使用して別の記述子をデフォルトとして定義した場合、この構文図に示されたデフォルト値は、現行のデフォルト記述子に定義されている値と一致しない可能性があります。

キーワード

以下のキーワードは、CREATE RTC コマンドに有効です。

LIKE

リソースは、デフォルト記述子の代わりに、既存のリソースまたは記述子をモデルとして使用して作成することを指定します。デフォルト記述子は、IMS 記述子 DBFDSRT1 またはユーザー定義のいずれかです。モデル・タイプは、記述子 (DESC) またはリソース (RSC) のいずれかです。新規のリソースは、DEFAULT(Y) 値を除き、すべてモデルと同じ属性を使用して作成されます。属性は、モデル属性をオーバーライドする CREATE コマンドにより明示的に設定されます。モデルを後から変更しても、そのモデルから作成されたリソースまたは記述子には伝搬されません。

QUERY コマンドを使用して、記述子の作成に使用されたモデル名およびモデル・タイプを表示することができます。QUERY コマンドから戻されるモデル名とタイプは、情報用の目的でのみ提供されています。EXPORT コマンドは、リソース定義を、モデル名とモデル・タイプを含めて、定義メンバーにエクスポートします。IMPORT コマンドは、リソース定義を、モデル名とモデル・タイプを含めて、定義メンバーからインポートします。リソースを作成する IMPORT コマンドはモデル名とモデル・タイプを保管しますが、モデル属性は使用しません。

CREATE コマンドで LIKE が指定された場合、モデルの現行属性を使用して、新しく作成される記述子の属性が設定されます。

DESC(descriptor_name)

このリソースを定義するためのモデルとして使用する記述子の名前を指定します。

RSC(resource_name)

このリソースを定義するためのモデルとして使用するリソースの名前を指定します。

NAME

1 から 8 文字の英数字の宛先コードを指定します。名前は英数字 (A から Z、0 から 9、#、\$、および @) であることが必要です。名前に空白、コンマ、ピリオド、ハイフン、または等号を含めることはできません。名前は、DFSIVPxx および DFSSAMxx を除き、DFS で始めることはできません。名前は、BASICEDT、DBCDDM、DBFDSRT1、DBRC、ISCEDT、MSDB、SDB、または WTOR にすることはできません。宛先コードは、トランザクション名または論理端末名と重複しても構いませんが、宛先コード・セット内ではそれぞれが固有でなければなりません。宛先コード・セットは、同じプログラムに関連付けられたすべての宛先コードのグループです。宛先コード・リソースと宛先コード記述子は、同じ名前にすることができます。

SET

作成する宛先コードの属性を指定します。LIKE キーワードが省略されている場合、指定されない属性は、デフォルト記述子 (IMS 記述子 DBFDSRT1 またはユーザー定義のいずれか) に定義されている値を取ります。LIKE キーワードが指定されている場合、指定されない属性はモデルに定義されている値をとります。

INQ

- N** これは照会トランザクションではありません。これはデフォルトです。
- Y** これは照会トランザクションです。宛先コードに関連するメッセージは、すべて照会トランザクションです。この値は、データベースを変更しないトランザクションに対してのみ指定する必要があります。プログラムは、INQ(Y) として定義されたトランザクションの処理中は、データベースに対する挿入、削除、または置換の呼び出しを出すのを禁止されます。

PGM

宛先コードに関連付けられたプログラムの名前を指定します。CREATE RTC コマンドの場合、プログラムは出口プログラムであり、BMPTYPE(N) で定義されていなければなりません。リソースの作成に使用されるデフォルト記述子または他の記述子が、既に定義済みのプログラムを持っていない場合、PGM() キーワードが必要です。

使用上の注意

リソースは、DELETE コマンドを使用して削除されない限り、IMS の存続期間中存在着ています。リソースは、IMS ウォーム・スタートまたは緊急時再始動を越えて、リカバリー可能です。IMS がコールド・スタートする場合、IMS が稼働中にエクスポートされた定義をコールド・スタートがインポートしない限り、リソースは失われます。

CREATE RTC コマンドは、宛先コードが動的に追加されることを除いて、MODBLKS データ・セット内の宛先コードに対するローカル・オンライン変更 (/MODIFY コマンドを使用) またはグローバル・オンライン変更 (INITIATE OLC) と同様です。

CREATE RTC コマンドは、Operations Manager API を介してのみ出すことができます。高速機能がシステムにインストールされていなければなりません。このコマンドは DB/DC および DCCTL システムに適用されます。

このコマンドは、XRF 代替、RSR トラッカー、または FDBR 領域では無効です。MODBLKS のオンライン変更が有効な場合、CREATE コマンドは無効です (DFSDFxxx または DFSCGxxx が MODBLKS=OLC で定義されているか、または MODBLKS が定義されていません)。

出力フィールド

以下の表は、CREATE RTC の出力フィールドを示しています。表の各列は以下のとおりです。

ショート・ラベル

XML 出力で生成されたショート・ラベルが記載されています。

キーワード

フィールドを生成させるコマンドのキーワードを識別します。N/A は、常に戻される出力フィールドの場合に表示されています。エラーが発生した場合のみ戻される出力フィールドについては、*error* が表示されます。

意味 出力フィールドの簡略説明を提供します。

表 142. CREATE RTC コマンド出力フィールド

ショート・ラベル	キーワード	意味
CC	N/A	完了コード。
CCTXT	<i>error</i>	ゼロ以外の完了コードの意味を簡潔に説明する完了コード・テキスト。
MBR	N/A	出力行を作成した IMSplex メンバー。
RTC	RTC	宛先コード名。

戻りコード、理由コード、および完了コード

以下の表は、戻りコードと理由コード、およびコードの簡単な説明を示しています。コマンドに戻される戻りコードまたは理由コードは、CSL 要求からのエラーを示すこともあります。

表 143. CREATE RTC の戻りコードと理由コード

戻りコード	理由コード	意味
X'00000000'	X'00000000'	コマンドは正常に完了しました。コマンド出力は、各リソースの行と、その完了コードを含んでいます。詳しくは、完了コード表を参照してください。
X'00000008'	X'00002048'	無効な SET 属性。
X'00000008'	X'00002117'	無効な LIKE 記述子名。

表 143. CREATE RTC の戻りコードと理由コード (続き)

戻りコード	理由コード	意味
X'00000008'	X'00002118'	無効な LIKE リソース名。
X'00000008'	X'00002120'	PGM() が定義されていません。
X'00000008'	X'00002123'	無効な PGM 名です。PGM は、明示的に指定されたか、モデルから取得されました。IMS 定義の記述子 DBFDSRT1 が使用された場合、DBFDSRT1 にプログラム名が定義されていないためにコマンドが失敗しました。
X'00000008'	X'00002133'	複数の name パラメーターが DEFAULT(Y) に指定されています。1 度に 1 つの記述子のみをデフォルトにできます。
X'0000000C'	X'00003000'	一部のリソースではコマンドが正常に実行されましたが、それ以外では失敗しました。コマンド出力は、各リソースの行と、その完了コードを含んでいます。詳しくは、完了コード表を参照してください。
X'0000000C'	X'00003004'	コマンドはどのリソースでも正常に実行されませんでした。コマンド出力は、各リソースの行と、その完了コードを含んでいます。詳しくは、完了コード表を参照してください。
X'00000010'	X'0000400C'	XRF 代替システムではコマンドは無効です。
X'00000010'	X'00004014'	RSR トラッカーではコマンドは無効です。
X'00000010'	X'00004024'	高速機能が定義されていません。
X'00000010'	X'00004120'	オンライン変更フェーズが進行中です。
X'00000010'	X'00004204'	モデルは静止しています。モデルを静止できません。
X'00000010'	X'00004300'	MODBLKS のオンライン変更が有効なため、コマンドが許可されません (DFSDFxxx または DFSCGxxx が MODBLKS=OLC で定義されているか、または MODBLKS が定義されていません)。
X'00000010'	X'0000431C'	プログラムは静止しています。プログラムを静止できません。
X'00000014'	X'00005004'	DFSOCMD 応答バッファを取得できませんでした。
X'00000014'	X'00005008'	DFSPOOL ストレージを取得できませんでした。
X'00000014'	X'0000500C'	AWE を取得できませんでした。
X'00000014'	X'00005010'	ラッチを取得できません。
X'00000014'	X'00005114'	モデルとして指定されたリソースまたは記述子は、IMSRSC リポジトリの変更リストからインポート中であるか、IMS の再始動の終わりで変更リストから正常にインポートされませんでした。このリソースまたは記述子は、リポジトリから正常にインポートされるまで、CREATE コマンドでモデルとして参照することはできません。

このコマンドの処理に固有のエラーは、完了コードとして戻されます。以下の表には、完了コードの説明が記載されています。

表 144. CREATE RTC コマンドの完了コード

完了コード	完了コード・テキスト	意味
0		宛先コードに対するコマンドは正常に完了しました。
11	RESOURCE ALREADY EXISTS	宛先コードが既に存在する。
17	ANOTHER CMD IN PROGRESS	この宛先コードで参照されたプログラムに対して別のコマンド (DELETE PGM または UPDATE PGM など) が進行中です。
5F	INVALID CHARACTERS IN NAME	名前に無効文字が含まれているため無効です。
61	DFSBCB STORAGE ERROR	RCTE 制御ブロック用の BCB ストレージを取得するための要求が失敗しました。
7A	RTC/FP=N PGM CONFLICT	作成される宛先コードは、非高速機能 FP(N) として定義されたプログラムと競合します。
8A	WILDCARD PARAMETER NOT SUPPORTED	CREATE コマンドはワイルドカード・パラメーターをサポートしません。作成するリソースの名前を明示的に指定する必要があります。
90	INTERNAL ERROR	内部エラー。
93	RESERVED NAME	名前が予約されています。例えば、名前が DFS で始まる (DFSSAMxx または DFSIVPxx を除く) か、または BASICEDT や WTOR などの IMS 予約名です。

例

以下に示すのは CREATE RTC コマンドの例です。

CREATE RTC コマンドの例 1

TSO SPOC 入力:

```
CRE RTC (NAME(RTC00001)) LIKE(RSC(TXCDRN14))
```

TSO SPOC 出力:

```
RtcName MbrName CC
RTC00001 IMS1 0
```

OM API 入力:

```
CMD(CRE RTC (NAME(RTC00001)) LIKE(RSC(TXCDRN14)))
```

OM API 出力:

```
<imsout>
<ctl>
<omname>OM10M </omname>
<omvsn>1.3.0</omvsn>
<xm1vsn>20 </xm1vsn>
```

```

<statime>2006.254 23:36:59.043090</statime>
<stotime>2006.254 23:36:59.043761</stotime>
<staseq>BF646517C0512E05</staseq>
<stoseq>BF646517C07B1705</stoseq>
<rqsttkn1>USRT011 10163658</rqsttkn1>
<rc>00000000</rc>
<rsn>00000000</rsn>
</ctl>
<cmd>
<master>IMS1 </master>
<userid>USRT011 </userid>
<verb>CRE </verb>
<kwd>RTC </kwd>
<input>CRE RTC (NAME(RTC00001)) LIKE(RSC(TXCDRN14)) </input>
</cmd>
<cmdrsphdr>
<hdr s1b1="RTC" l1b1="RtcName" scope="LCL" sort="a" key="1" scroll="no"
len="8" dtype="CHAR" align="left" />
<hdr s1b1="MBR" l1b1="MbrName" scope="LCL" sort="a" key="2" scroll="no"
len="8" dtype="CHAR" align="left" />
<hdr s1b1="CC" l1b1="CC" scope="LCL" sort="n" key="0" scroll="yes"
len="4" dtype="INT" align="right" />
</cmdrsphdr>
<cmdrspdata>
<rsp>RTC(RTC00001) MBR(IMS1) CC( 0) </rsp>
</cmdrspdata>
</imsout>

```

TSO SPOC 入力:


```
QRY RTC (NAME(RTC0*)) SHOW(MODEL,INQ,PGM,DEFNTYPE)
```

TSO SPOC 出力:

Rtcode	MbrName	CC	PgmName	Inq	ModelName	ModelType	DefnType
RTC00001	IMS1	0	DDLTRN14	N	TXCDRN14	RSC	CREATE

説明: TXCDRN14 と呼ばれる既存の宛先コードと同様の宛先コード RTC00001 を作成するために、CREATE RTC コマンドが発行されています。QRY RTC コマンドは、宛先コード TXCDRN14 のモデル名 TXCDRN14 (LIKE キーワードで指定) およびモデル・タイプ RSC を表示しています。

関連概念:

 CSL 要求の戻りコードおよび理由コードの解釈方法 (システム・プログラミング API)

関連資料:

71 ページの『第 2 章 コマンド・キーワードとその同義語』

CREATE RTCDESC コマンド

CREATE RTCDESC コマンドは、高速機能宛先コード記述子を作成するために使用します。

記述子は、宛先コード記述子またはリソースを作成するために使用できるモデルです。記述子は、各属性に設定される値を使用して作成されます。CREATE コマンドで明示的に指定されない属性は、デフォルト値を取ります。CREATE コマンドで LIKE(DESC(descriptor_name)) を指定することにより、この記述子をモデルとして使用して、任意の宛先コード・リソースまたは記述子を作成できます。

サブセクション:

- 『環境』
- 『構文』
- 『キーワード』
- 275 ページの『使用上の注意』
- 275 ページの『出力フィールド』
- 276 ページの『戻りコード、理由コード、および完了コード』
- 278 ページの『例』

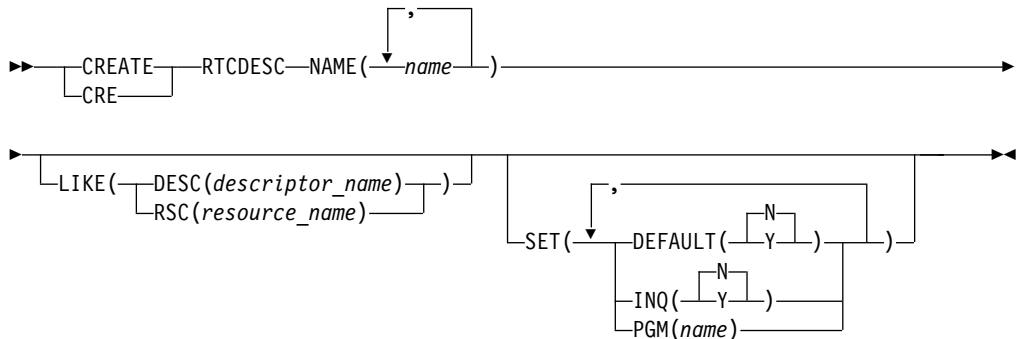
環境

以下の表には、コマンドおよびキーワードを使用することができる環境 (DB/DC、DBCTL、および DCCTL) がリストされています。

表 145. CREATE RTCDESC コマンドおよびキーワードの有効環境

コマンド/キーワード	DB/DC	DBCTL	DCCTL
CREATE RTCDESC	X		X
LIKE	X		X
NAME	X		X
SET	X		X

構文



この構文図に示されたデフォルト値は、IMS 宛先コード記述子 DBFDSRT1 に定義されているデフォルト値を反映しています。CREATE または UPDATE RTCDESC コマンドを使用して別の記述子をデフォルトとして定義した場合、この構文図に示されたデフォルト値は、現行のデフォルト記述子に定義されている値と一致しない可能性があります。

キーワード

以下のキーワードは、CREATE RTCDESC コマンドに有効です。

LIKE

記述子は、デフォルト記述子の代わりに、既存のリソースまたは記述子をモデルとして使用して作成することを指定します。デフォルト記述子は、IMS 記述子 DBFDSRT1 またはユーザー定義のいずれかです。モデル・タイプは、記述子 (DESC) またはリソース (RSC) のいずれかです。記述子は、DEFAULT(Y) 値を除き、すべてモデルと同じ属性を使用して作成されます。属性は、モデル属性をオーバーライドする CREATE コマンドにより明示的に設定されます。ある記述子をデフォルト記述子にするには、DEFAULT(Y) を明示的に指定する必要があります。モデルを後から変更しても、そのモデルから作成されたリソースまたは記述子には伝搬されません。

QUERY コマンドを使用して、記述子またはリソースの作成に使用されたモデル名およびモデル・タイプを表示することができます。QUERY コマンドから戻されるモデル名とタイプは、情報用の目的でのみ提供されています。EXPORT コマンドは、リソース定義を、モデル名とモデル・タイプを含めて、定義メンバーにエクスポートします。IMPORT コマンドは、リソース定義を、モデル名とモデル・タイプを含めて、定義メンバーからインポートします。リソースを作成する IMPORT コマンドはモデル名とモデル・タイプを保管しますが、モデルの属性は使用しません。

CREATE コマンドで LIKE が指定された場合、デフォルト属性を除き、モデルの現行属性を使用して、新しく作成されるリソースまたは記述子の属性が設定されます。

DESC(descriptor_name)

この記述子を定義するためのモデルとして使用する記述子の名前を指定します。

RSC(resource_name)

この記述子を定義するためのモデルとして使用するリソースの名前を指定します。

NAME

1 から 8 文字の英数字の宛先コード記述子を指定します。名前は英数字 (A から Z、0 から 9、#、\$、および @) である必要があります。名前にブランク、コンマ、ピリオド、ハイフン、または等号を含めることはできません。名前は、DFSIVPxx および DFSSAMxx を除き、DFS で始めることはできません。名前は、BASICEDT、DBCDDM、DBFDSRT1、DBRC、ISCEDT、MSDB、SDB、または WTOR にすることはできません。宛先コードは、トランザクション名または論理端末名と重複しても構いませんが、宛先コード・セット内ではそれぞれが固有でなければなりません。宛先コード・セットは、同じプログラムに関連付けられたすべての宛先コードのグループです。宛先コード・リソースと宛先コード記述子は、同じ名前にすることができます。

SET

作成する宛先コード記述子の属性を指定します。LIKE キーワードが省略されている場合、指定されない属性は、デフォルト記述子 (IMS 記述子 DBFDSRT1 またはユーザー定義のいずれか) に定義されている値を取ります。LIKE キーワードが指定されている場合、指定されない属性はモデルに定義されている値をとります。

DEFAULT

その記述子がデフォルトであるかどうかを指定します。

- N** 記述子はデフォルトではありません。
- Y** この記述子はデフォルトであり、これは既存のデフォルト記述子を DEFAULT(N) にリセットします。LIKE キーワードなしで記述子またはリソースが作成される時、CREATE コマンドで指定されない属性は、デフォルト記述子に定義されている値を取ります。リソース・タイプのデフォルトとして、記述子 1 つだけが定義できます。IMS は、DBFDSRT1 と呼ばれるデフォルト宛先コード記述子を定義しています。ここでは、すべての属性がデフォルト値で定義されています。ユーザー定義の記述子をデフォルトとして定義すると、IMS 定義の記述子をオーバーライドします。デフォルトにできる宛先コード記述子は一度に 1 つだけなので、1 つの宛先コード・パラメーターのみ DEFAULT(Y) で指定できます。

INQ

- N** これは照会トランザクションではありません。これはデフォルトです。
- Y** これは照会トランザクションです。宛先コード記述子に関連するメッセージは、すべて照会トランザクションです。この値は、データベースを変更しないトランザクションに対してのみ指定する必要があります。プログラムは、INQ(Y) として定義されたトランザクションの処理中は、データベースに対する挿入、削除、または置換の呼び出しを出すのを禁止されます。

PGM

宛先コード記述子に関連付けられたプログラムの名前を指定します。

使用上の注意

記述子は、DELETE コマンドを使用して削除されない限り、IMS の存続期間中存在しています。リソースおよび記述子は、IMS ウォーム・スタートまたは緊急時再始動を越えて、リカバリー可能です。IMS がコールド・スタートする場合、IMS が稼働中にエクスポートされた定義をコールド・スタートがインポートしない限り、記述子は失われます。

CREATE RTCDESC コマンドは、Operations Manager API を介してのみ出すことができます。高速機能がシステムにインストールされていなければなりません。このコマンドは DB/DC および DCCTL システムに適用されます。

このコマンドは、XRF 代替、RSR トラッカー、または FDBR 領域では無効です。MODBLKS のオンライン変更が有効な場合、CREATE コマンドは無効です (DFSDFxxx または DFSCGxxx が MODBLKS=OLC で定義されているか、または MODBLKS が定義されていません)。

出力フィールド

以下の表は、CREATE RTCDESC の出力フィールドを示しています。表の各列は以下のとおりです。

ショート・ラベル

XML 出力で生成されたショート・ラベルが記載されています。

キーワード

フィールドを生成させるコマンドのキーワードを識別します。N/A は、常に戻される出力フィールドの場合に表示されています。エラーが発生した場合のみ戻される出力フィールドについては、*error* が表示されます。

意味 出力フィールドの簡略説明を提供します。

表 146. CREATE RTCDESC コマンド出力フィールド

ショート・ラベル	キーワード	意味
CC	N/A	完了コード。
CCTXT	<i>error</i>	ゼロ以外の完了コードの意味を簡潔に説明する完了コード・テキスト。
DESC	RTCDESC	宛先コード記述子名。
MBR	N/A	出力行を作成した IMSplex メンバー。
OLDDEF	RTCDESC	古いデフォルト記述子名 (DEFAULT(Y) を指定して、この記述子をデフォルトにする場合)。古いデフォルトの記述子は、もはやデフォルトではありません。

戻りコード、理由コード、および完了コード

以下の表は、戻りコードと理由コード、およびコードの簡単な説明を示しています。コマンドに戻される戻りコードまたは理由コードは、CSL 要求からのエラーを示すこともあります。

表 147. CREATE RTCDESC の戻りコードと理由コード

戻りコード	理由コード	意味
X'00000000'	X'00000000'	コマンドは正常に完了しました。コマンド出力は、各記述子の行と、その完了コードを含んでいます。詳しくは、完了コード表を参照してください。
X'00000008'	X'00002048'	無効な SET 属性。
X'00000008'	X'00002117'	無効な LIKE 記述子名。
X'00000008'	X'00002118'	無効な LIKE リソース名。
X'00000008'	X'00002123'	無効な PGM 名です。PGM は、明示的に指定されたか、モデルから取得されました。IMS 定義の記述子 DBFDSRT1 が使用された場合、DBFDSRT1 にプログラム名が定義されていないためにコマンドが失敗しました。
X'00000008'	X'00002137'	DEFAULT(Y) に指定されている複数の name パラメーターは無効です。1 度に 1 つの記述子のみをデフォルトにできます。
X'0000000C'	X'00003000'	一部の記述子ではコマンドが正常に実行されましたが、それ以外では失敗しました。コマンド出力は、各記述子の行と、その完了コードを含んでいます。詳しくは、完了コード表を参照してください。
X'0000000C'	X'00003004'	コマンドはどの記述子でも正常に実行されませんでした。コマンド出力は、各記述子の行と、その完了コードを含んでいます。詳しくは、完了コード表を参照してください。

表 147. CREATE RTCDESC の戻りコードと理由コード (続き)

戻りコード	理由コード	意味
X'00000010'	X'0000400C'	XRF 代替システムではコマンドは無効です。
X'00000010'	X'00004014'	RSR トラッカーではコマンドは無効です。
X'00000010'	X'00004024'	高速機能が定義されていません。
X'00000010'	X'00004120'	オンライン変更フェーズが進行中です。
X'00000010'	X'00004204'	モデルは静止しています。モデルを静止できません。
X'00000010'	X'00004300'	MODBLKS のオンライン変更が有効なため、コマンドが許可されません (DFSDFxxx または DFSCGxxx が MODBLKS=OLC で定義されているか、または MODBLKS が定義されていません)。
X'00000014'	X'00005004'	DFSOCMD 応答バッファを取得できませんでした。
X'00000014'	X'00005008'	DFSPOOL ストレージを取得できませんでした。
X'00000014'	X'0000500C'	AWE を取得できませんでした。
X'00000014'	X'00005010'	ラッチを取得できません。
X'00000014'	X'00005114'	モデルとして指定されたリソースまたは記述子は、IMSRSC リポジトリの変更リストからインポート中であるか、IMS の再始動の終わりで変更リストから正常にインポートされませんでした。このリソースまたは記述子は、リポジトリから正常にインポートされるまで、CREATE コマンドでモデルとして参照することはできません。

このコマンドの処理に固有のエラーは、完了コードとして戻されます。以下の表には、完了コードの説明が記載されています。

表 148. CREATE RTCDESC コマンドの完了コード

完了コード	完了コード・テキスト	意味
0		宛先コード記述子に対するコマンドは正常に完了しました。
11	RESOURCE ALREADY EXISTS	宛先コード記述子は既に存在します。
17	ANOTHER CMD IN PROGRESS	この宛先コード記述子で参照されたプログラムに対して別のコマンド (DELETE PGM または UPDATE PGM など) が進行中です。
5F	INVALID CHARACTERS IN NAME	名前に無効文字が含まれているため無効です。
61	DFSBCB STORAGE ERROR	RCTE 制御ブロック用の BCB ストレージを取得するための要求が失敗しました。
7A	RTC/FP=N PGM CONFLICT	作成される宛先コードは、非高速機能 FP(N) として定義されたプログラムと競合します。

表 148. CREATE RTCDESC コマンドの完了コード (続き)

完了コード	完了コード・テキスト	意味
8A	WILDCARD PARAMETER NOT SUPPORTED	CREATE コマンドはワイルドカード・パラメーターをサポートしません。作成するリソースの名前を明示的に指定する必要があります。
90	INTERNAL ERROR	内部エラー
93	RESERVED NAME	名前が予約されています。例えば、名前が DFS で始まる (DFSSAMxx または DFSIVPxx を除く) か、または BASICEDT や WTOR などの IMS 予約名です。

例

以下に示すのは CREATE RTCDESC コマンドの例です。

CREATE RTCDESC コマンドの例 1

TSO SPOC 入力:


```
CRE RTCDESC NAME(DRCTRN02,DRCTRN03) LIKE(RSC(FPTRN01)) SET(PGM(FPPSB03))
```

TSO SPOC 出力:

```
DescName MbrName CC
DRCTRN02 IMS1 0
DRCTRN03 IMS1 0
```

説明: IMSplex 内の IMS1 で、2 つの宛先コード記述子を作成するために、CREATE RTCDESC コマンドが発行されています。FPTRN01 と呼ばれる既存の宛先コード・リソースを使用して、宛先コード記述子 DRCTRN02 と DRCTRN03 が定義されています。宛先コード FPTRN01 は、INQ(Y) で定義されています。記述子 DRCTRN02 と DRCTRN03 は、INQ(Y) 属性用の宛先コード FPTRN01 をモデルとして使って定義されていますが、コマンドで PGM(FPPSB03) を明示的に指定することにより、プログラム名をオーバーライドしています。

関連概念:

 CSL 要求の戻りコードおよび理由コードの解釈方法 (システム・プログラミング API)

関連資料:

71 ページの『第 2 章 コマンド・キーワードとその同義語』

CREATE TRAN コマンド

CREATE TRAN コマンドは、トランザクション・コードを作成するために使用します。トランザクション・コードにより、PGM() で定義されたプログラム・リソースに関連するアプリケーション・プログラムは、IMS メッセージ処理領域で実行するためにスケジュールされます。

トランザクションは、アプリケーション・プログラム・スケジューリング・アルゴリズムに影響を与える情報を IMS に提供します。CREATE TRAN コマンドが正常に完了するためには、PGM() キーワードで定義されたプログラム・リソースが存在しなければなりません。

サブセクション:

- 『環境』
- 『構文』
- 281 ページの『キーワード』
- 298 ページの『使用上の注意』
- 298 ページの『出力フィールド』
- 299 ページの『戻りコード、理由コード、および完了コード』
- 304 ページの『例』

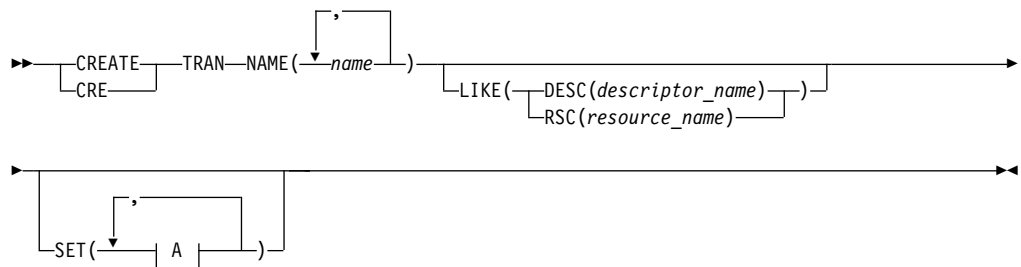
環境

以下の表には、コマンド・キーワードを出すことができる環境 (DB/BC、DBCTL、および DCCTL) がリストされています。

表 149. CREATE TRAN コマンドおよびキーワードの有効環境

コマンド/キーワード	DB/DC	DBCTL	DCCTL
CREATE TRAN	X		X
LIKE	X		X
NAME	X		X
SET	X		X

構文



A:

AOCMD	(<input type="checkbox"/> N <input type="checkbox"/> CMD <input type="checkbox"/> TRAN <input type="checkbox"/> Y)
CLASS	(<input type="checkbox"/> 1 <input type="checkbox"/> class)
CMTMODE	(<input type="checkbox"/> SINGL <input type="checkbox"/> MULT)
CONV	(<input type="checkbox"/> N <input type="checkbox"/> Y)
DCLWA	(<input type="checkbox"/> N <input type="checkbox"/> Y)
DIRROUTE	(<input type="checkbox"/> N <input type="checkbox"/> Y)
EDITRTN	(name)
EDITUC	(<input type="checkbox"/> Y <input type="checkbox"/> N)
EMHBSZ	(size)
EXPRTIME	(seconds)
FP	(<input type="checkbox"/> N <input type="checkbox"/> E <input type="checkbox"/> P)
INQ	(<input type="checkbox"/> N <input type="checkbox"/> Y)
LCT	(<input type="checkbox"/> 65535 <input type="checkbox"/> value)
LPRI	(<input type="checkbox"/> 1 <input type="checkbox"/> value)
MAXRGN	(<input type="checkbox"/> 0 <input type="checkbox"/> number)
MSGTYPE	(<input type="checkbox"/> MULTSEG <input type="checkbox"/> SINGLSEG)
MSNAME	(name)
NPRI	(<input type="checkbox"/> 1 <input type="checkbox"/> value)
PARLIM	(<input type="checkbox"/> 65535 <input type="checkbox"/> value)
PGM	(name)
PLCT	(<input type="checkbox"/> 65535 <input type="checkbox"/> value)
PLCTTIME	(<input type="checkbox"/> 6553500 <input type="checkbox"/> hundredths of seconds)
RECOVER	(<input type="checkbox"/> Y <input type="checkbox"/> N)
REMOTE	(<input type="checkbox"/> N <input type="checkbox"/> Y)
RESP	(<input type="checkbox"/> N <input type="checkbox"/> Y)
SEGNO	(<input type="checkbox"/> 0 <input type="checkbox"/> number)
SEGSZ	(<input type="checkbox"/> 0 <input type="checkbox"/> size)
SERIAL	(<input type="checkbox"/> N <input type="checkbox"/> Y)
SIDL	(localsysid)
SIDR	(remotesysid)
SPASZ	(size)
SPATRUNC	(<input type="checkbox"/> R <input type="checkbox"/> S)
TRANSTAT	(<input type="checkbox"/> N <input type="checkbox"/> Y)
WFI	(<input type="checkbox"/> N <input type="checkbox"/> Y)

この構文図に示されたデフォルト値は、IMS トランザクション記述子 DFSDSTR1 に定義されているデフォルト値を反映しています。CREATE または UPDATE TRANDESC コマンドを使用して別の記述子をデフォルトとして定義した場合、この構文図に示されたデフォルト値は、現行のデフォルト記述子に定義されている値と一致しない可能性があります。

キーワード

以下のキーワードは、CREATE TRAN コマンドに有効です。

LIKE

リソースは、デフォルト記述子の代わりに、既存のリソースまたは記述子をモデルとして使用して作成することを指定します。デフォルト記述子は、IMS 記述子 DFSDSTR1 またはユーザー定義のいずれかです。モデル・タイプは、記述子 (DESC) またはリソース (RSC) のいずれかです。新規のリソースは、すべてモデルと同じ属性を使用して作成されます。属性は、モデル属性をオーバーライドする CREATE コマンドにより明示的に設定されます。モデルを後から変更しても、そのモデルから作成されたリソースまたは記述子には伝搬されません。

QUERY コマンドを使用して、記述子の作成に使用されたモデル名およびモデル・タイプを表示することができます。QUERY コマンドから戻されるモデル名とタイプは、情報用の目的でのみ提供されています。EXPORT コマンドは、リソース定義を、モデル名とモデル・タイプを含めて、定義メンバーにエクスポートします。IMPORT コマンドは、リソース定義を、モデル名とモデル・タイプを含めて、定義メンバーからインポートします。リソースを作成する IMPORT コマンドはモデル名とモデル・タイプを保管しますが、モデル属性は使用しません。

DESC(descriptor_name)

このリソースを定義するためのモデルとして使用する記述子の名前を指定します。

RSC(resource_name)

このリソースを定義するためのモデルとして使用するリソースの名前を指定します。

NAME

トランザクションの名前 (1 から 8 文字) を指定します。名前は英数字 (A から Z、0 から 9、#、\$、および @) であることが必要です。名前にブランク、コンマ、ピリオド、ハイフン、または等号を含めることはできません。名前は、DFSCONE、DFSIVPxx、および DFSSAMxx を除き、DFS で始めることはできません。名前は、BASICEDT、DBCDDM、DBRC、ISCEDT、MSDB、SDB、または WTOR にすることはできません。トランザクション・リソースとトランザクション記述子は、同じ名前を構いません。トランザクションは、論理端末と同じ名前を持つことはできません。

SET

作成するトランザクションの属性を指定します。LIKE キーワードが省略されている場合、指定されない属性は、デフォルト記述子 (IMS 記述子 DFSDSTR1 またはユーザー定義のいずれか) に定義されている値を取ります。LIKE キーワードが指定されている場合、指定されない属性はモデルに定義されている値をと

ります。トランザクションが共用される場合、トランザクションは、それが定義されているすべてのシステムで同じ特性を持っていないければなりません。これらの特性には、以下のものが含まれます。

- 非会話型/会話型
- SPA サイズ (会話型の場合)
- 単一/複数セグメント・メッセージ
- 非照会/照会
- リカバリー可能/リカバリー不能
- 応答モード/非応答モード
- 高速機能専用/高速機能利用可能/非高速機能

AOCMD

AOI オプションを指定します。これは、トランザクションがタイプ 1 AOI CMD 呼び出しまたはタイプ 2 AOI ICMD 呼び出しを発行できるかどうかを示します。AOCMD が CMD、TRAN、または Y として定義され、AOI1 実行パラメーターが AOI1=N として定義されている場合、許可検査は行われず、トランザクションには CMD 呼び出しおよび ICMD 呼び出しの発行が許可されます。

N トランザクションによるタイプ 1 AOI CMD 呼び出しの発行が許可されないことを示します。トランザクションにはタイプ 2 AOI ICMD 呼び出しの発行が許可されます。

CMD

トランザクションによるタイプ 1 AOI CMD 呼び出しおよびタイプ 2 AOI ICMD 呼び出しの発行が許可されることを示します。AOI1 実行パラメーターが C、R、または A として定義されている場合、許可検査は、どのトランザクションが特定のコマンドを発行できるかに基づいて行われます。この場合、コマンド (または、コマンドの最初の 3 文字) が RACF または同等製品に対してユーザーとして定義されていることが必要です。タイプ 1 AOI トランザクションは TIMS クラスのもとにプロファイルとして定義され、トランザクションごとに、それが発行できるコマンドが指定されていなければなりません。AOCMD(CMD) の定義は、AOCMD(TRAN) の定義に比べて、作成する必要があるユーザー ID の数が少なくて済みます。ただし、AOCMD(CMD) の定義では、より多数のリソース・プロファイルを作成または変更する必要があります。

TRAN

トランザクションによるタイプ 1 AOI CMD 呼び出しおよびタイプ 2 AOI ICMD 呼び出しの発行が許可されることを示します。AOI1 実行パラメーターが C、R、または A として定義されている場合、トランザクション・コードが許可に使用されます。最初の許可検査の結果として、アクセス機能環境エレメント (ACEE) が作成されます。この環境は、将来の許可検査で使用するために保持されます。タイプ 1 AOI トランザクションは、RACF または同等製品に対してユーザーとして定義されていることが必要です。これにより、タイプ 1 AOI トランザクションからの発行が許可されるコマンドごとに、トランザクションが RACF PERMIT ステートメントで指定されるようになります。AOI トランザクションを RACF に対してユーザーとして指定する際に、RACF に既に定義されているユーザーの名前と

競合することがあります。これが起きた場合には、トランザクション名または既存のユーザー名のどちらかを変更する必要があります。

- Y** トランザクションによるタイプ 1 AOI CMD 呼び出しおよびタイプ 2 AOI ICMD 呼び出しの発行が許可されることを示します。AOI1 実行パラメーターが C、R、または A として定義されている場合、ユーザー ID またはプログラム名が許可に使用されます。一部の環境では、Get Unique 呼び出しがまだ行われていない場合、プログラム名が許可に使用されます。

CLASS

トランザクション・クラスを指定します。これは、スケジューリングするトランザクションを選択するために使用される属性の 1 つです。そのクラス用に使用可能なメッセージ処理領域があれば、トランザクションをスケジューリングできます。値は 1 から 999 までの数値です。デフォルトは 1 です。この値は、IMSCTRL マクロの MAXCLAS= キーワードで示された値 (指定またはデフォルト) を超えてはなりません。

CPI-C トランザクションは、非 CPI-C トランザクションに使われたのとは異なるメッセージ・クラスで定義してください。IMS は、トランザクション・クラス内のすべての CPI-C トランザクションを優先順位ゼロとして扱います。

CMTMODE

データベースの更新および非急送出力メッセージがコミットされる時期を指定します。このオペランドは緊急時再始動に影響を与えます。

MULT

データベースの更新および非急送出力メッセージは、アプリケーション・プログラムが正常に終了した時点、処理限界カウントに達した時点、あるいは、疑似 WFI 従属領域の場合は、キューにそれ以上メッセージがなくなった時点でのみ、コミットされます。例えば、プログラムの単一のスケジューリングで 5 つのトランザクションが処理される場合、5 番目のトランザクションが完了し、プログラムが終了した時点でのみ、5 つすべてがコミットされます。トランザクションのコミットが完了するまでは、更新されたデータベース・レコードのロックは解放されず、非急送出力メッセージは出力用のキューに入れられません。メッセージをコミットする前にアプリケーションが異常終了した場合、緊急時再始動は、そのコミット・スコープ内で処理されたすべてのメッセージを再キューイングし、それらを再処理のために使用できるようにします。

トランザクションの結果としてアプリケーションが外部サブシステム (DB2 など) を呼び出す場合、外部サブシステムによって提供されるコミット確認出口は、CMTMODE(MULT) がサポートされるかどうかを判別することができます。「IMS V13 出口ルーチン」のコミット確認出口ルーチンの下の資料を参照してください。

SNGL

データベースの更新および非急送出力メッセージは、アプリケーション・プログラムがそれぞれのトランザクションの処理を完了した時点でコミットされます。IMS は、アプリケーション・プログラムが次のメッセージを要求した (入出力 PCB に GU を発行した) 時点、またはアプリケーション・プログラムが終了した時点のいずれかで、コミット処理を呼び出します。メッセージをコミットする前にアプリケーションが異常終了した場合、緊急時再

始動は、異常終了の前に処理中であったメッセージを再キューイングし、それを再処理のために使用できるようにします。これはデフォルトです。

注: TRANSACT マクロの MODE キーワードは、MULT をデフォルトに使用します。CREATE TRAN コマンドの CMTMODE キーワードは、SNGL をデフォルトに使用します。

キーワードの組み合わせ規則には次のものがあります。

- CMTMODE(MULT) と CONV(Y) は相互に排他的です。
- CMTMODE(MULT) と WFI(Y) は相互に排他的です。

CONV

会話オプションを指定します。

N トランザクションは会話型ではありません。これはデフォルトです。

Y トランザクションは会話型です。トランザクション・メッセージは、会話型プログラム宛に送られます。会話型プログラムは、複数のステップで構成されるトランザクションを処理します。会話型プログラムは、端末からメッセージを受け取り、端末に応答しますが、トランザクションからのデータをスクラッチパッド域 (SPA) に保管します。端末の担当者が追加データを入力するとき、プログラムは前回のメッセージから保管したデータを SPA 内に持っているため、端末の担当者がそのデータを再度入力しなくても要求の処理を続行することができます。

キーワードの組み合わせ規則には次のものがあります。

- CMTMODE(MULT) と CONV(Y) は相互に排他的です。
- FP(E) と CONV(Y) は相互に排他的です。
- CONV(Y) には SPASZ および SPATRUNC が必要です。
- RECOVER(N) と CONV(Y) は相互に排他的です。
- SPASZ と CONV(N) は相互に排他的です。
- SPATRUNC と CONV(N) は相互に排他的です。

DCLWA

ログ先書きオプションを指定します。これが指定されておらず、デフォルト記述子が IMS 定義の記述子 DFSSTR1 である場合、IMS のコールド・スタート時に、値は DFSDFxxx PROCLIB メンバー内の DCLWA パラメーターの値に定義されます。再始動後に DFSDFxxx DCLWA 値を変更しても、デフォルト記述子の DCLWA 値には影響を与えません。DCLWA が DFSDFxxx PROCLIB メンバー内に定義されていない場合、デフォルトは DCLWA=Y です。

N IMS はログ先書きを実行しません。入力メッセージの保全性、および出力メッセージと関連のデータベース更新の整合性が不要でない場合に、N を指定してください。DCLWA は、応答モードまたは高速機能の入力処理には適用されず、IMS の実行時に無視されます。

Y

IMS は、リカバリー可能な、非応答入力メッセージおよびトランザクションの出力メッセージに対して、ログ先書きを実行する必要があります。これにより、以下のことが確実になります。

- IMS で障害が発生した場合に非応答入力トランザクションをリカバリー可能にして、その後で IMS が入力を受信を確認します。
- データベース変更をリカバリー可能にした後で、IMS が関連の出力応答メッセージを送信します。
- 関連の入力確認応答または出力応答が端末に送信される前に、ログ・バッファ内の情報が IMS ログに書き込まれます。

すべての VTAM 端末タイプに対して DCLWA(Y) を定義してください。

DIRROUTE

MSC 直接経路指定オプションを指定します。

- N** トランザクションを処理しているアプリケーション・プログラムには、トランザクションを発信したシステムが通知されません。発信元の LTERM の名前が、入出力 PCB に入れます。これはデフォルトです。
- Y** 複数 IMS システム構成で MSC 直接経路指定が使用されている場合、トランザクションを処理しているアプリケーション・プログラムに、トランザクションを発信したシステムが通知されます。発信元システムに戻る論理パスに対応した MSNAME が、入出力 PCB に入れます。

EDITRTN

プログラムがメッセージを受信する前にメッセージを編集する、トランザクション入力編集ルーチンの 1 文字から 8 文字の名前を指定します。この名前は、英数字 (A から Z、0 から 9、#、\$、および @) でなければなりません。名前は英字 (A から Z、#、\$、@) で始まる必要があります。ブランク、コンマ、ピリオド、ハイフン、または等号は含めることができません。ワイルドカード文字 * または % を含めることはできません。

指定する編集ルーチンは、システム定義プロセス中に TRANSACT マクロの EDIT= パラメーターを使用して定義された編集ルーチン、または新規のルーチンを使用できます。新規ルーチンの場合、そのルーチンは RESLIB 連結データ・セットの 1 つに常駐している必要があります。最大 255 個の入力編集ルーチンがサポートされます。

コマンドで指定された編集ルーチンが IMS にとって新規のものである場合、IMS は RESLIB からルーチンをロードしようとします。ロードに失敗すると、コマンドはリジェクトされます。指定された編集ルーチンが既に IMS に対して定義されている場合、ルーチンの新規コピーをロードするか、既存のコピーを使用するかを決定します。ルーチンはシステムに生成されたが、そのルーチンを参照しているトランザクションがない場合、IMS は最初に RESLIB からそのモジュールの新規コピーをロードしようとします。ロードに成功した場合、編集ルーチンの動的コピーが使用されます。生成されたコピーは、IMS がコールド・スタートされない限り、再び使用することはできません。動的ルーチンのロードに失敗した場合は、生成されたコピーが使用されます。編集ルーチンがシステム内に生成されており、他のトランザクションがそれを参照している場合は、そのモジュールの生成されたコピーが使用されます。

EDITRTN は、高速機能利用可能トランザクションが IMS に経路指定される場合に使用されます。

LU 6.2 装置からの入力の場合は、EDITRTN で指定されたトランザクション入力編集ルーチンの代わりに、ユーザー編集出口ルーチン DFSLUEEO が呼び出されます。

キーワードの組み合わせ規則には次のものがあります。

- FP(E) と EDITRTN は相互に排他的です。

EDITUC

大文字への編集オプションを指定します。

N 入力データは大文字に変換されません。端末から入力されたとおりに、大文字および小文字で構成することができます。

Y 入力データは、処理プログラムに提供される前に大文字に変換されます。FP(E) または FP(P) の場合、トランザクションは、編集/経路指定出口ルーチンに提供される前に大文字に変換されます。これはデフォルトです。

VTAM 端末に対して EDITUC(Y) を指定すると、組み込み装置制御文字が伝送されなくなります。

EMHBSZ

高速機能トランザクションを実行するために必要な EMH バッファ・サイズを指定します。これは EMHL 実行パラメータをオーバーライドします。EMHBSZ が指定されない場合、EMHL 実行パラメータ値が使用されます。値は 0 から 30 720 までの数値です。

キーワードの組み合わせ規則には次のものがあります。

- EMHBSZ>0 は、高速機能が定義されていることが必要です。
- FP(N) と EMHBSZ>0 は相互に排他的です。

EXPRIME

IMS が入力トランザクションを取り消すために使用できる経過時間を秒単位で指定します。トランザクションが IMS に実行依頼された後で、トランザクションの停止や、起こり得るシステム・スローダウンのために、そのトランザクションの処理が遅れる可能性があります。その場合、トランザクションが処理される前に、ユーザーまたはクライアント・アプリケーションがタイムアウトになる可能性があります。結局、IMS がそのトランザクションをスケジュールに入れて処理するときには、その応答メッセージはもう必要なくなっています。トランザクションに経過時間が指定された場合、IMS は入力トランザクションに有効期限切れのフラグを立てて、システムが不要なトランザクションの処理のために CPU サイクルを浪費しないようにすることができます。

値は 0 から 65535 の範囲の数値 (秒単位) です。デフォルトは 0 です。この場合、このトランザクションに有効期限は設定されません。このトランザクション有効期限属性は、すべての IMS TM インターフェースでサポートされます。

制約事項: トランザクション有効期限の検査は、高速機能トランザクション、IMS 会話型トランザクション、およびプログラム間通信トランザクションの GU 時には実行されません。

FP 高速機能オプションを指定します。

- E** トランザクションは高速機能として排他的に処理されます。高速機能宛先コードが同じ名前で作成されます。プログラムは高速機能専用として定義されていなければなりません。
- N** トランザクションは高速機能処理の候補ではありません。PGM() で示されたプログラムは、非高速機能として定義されていなければなりません。これはデフォルトです。
- P** トランザクションは高速機能処理の潜在的な候補です。高速機能利用可能トランザクションは、高速機能専用プログラムと非高速機能プログラムの 2 つのプログラムのもとで実行できなければなりません。この CREATE TRAN コマンドは、PGM() で非高速機能プログラムを定義します。このトランザクションを経路指定できる宛先の高速機能専用プログラムを定義する必要があります。高速機能利用可能トランザクションは、ユーザー出口/経路指定出口で処理することにより、そのトランザクションが実際に IMS 高速機能で処理すべきものかどうかを判別する必要があります。IMS 高速機能で処理すべきものである場合、編集/経路指定出口ルーチンは、トランザクションに宛先コードを関連付けます。この宛先コードは、どの高速機能プログラムがそのトランザクションを処理するかを示します。

PGM() で定義されたプログラムは、高速機能専用として定義されていなければなりません。

キーワードの組み合わせ規則には次のものがあります。

- EDITRTN と FP(E) は相互に排他的です。
- FP(P) と FP(E) は、高速機能が定義されていることが必要で。
- CONV(Y) と FP(E) は相互に排他的です。
- MSGTYPE(MULTSEG) と FP(E) は相互に排他的です。
- MSGTYPE(MULTSEG) と FP(P) は相互に排他的です。
- MSNAME と FP(E) は相互に排他的です。
- MSNAME と FP(P) は相互に排他的です。
- RECOVER(N) と FP(E) は相互に排他的です。
- RECOVER(N) と FP(E) は相互に排他的です。
- RESP(N) と FP(E) は相互に排他的です。
- RESP(N) と FP(P) は相互に排他的です。
- SIDL と FP(E) は相互に排他的です。
- SIDL と FP(P) は相互に排他的です。
- SIDR と FP(E) は相互に排他的です。
- SIDR と FP(P) は相互に排他的です。

INQ

照会オプションを指定します。

- N** これは照会トランザクションではありません。これはデフォルトです。
- Y** これは照会トランザクションです。INQ(Y) を指定する場合、RECOVER() パラメーターを使用して、IMS の緊急時再始動または正常再始動の際にこのトランザクションをリカバリーする必要があるかどうかを指定できます。

このオプションは、入力された場合にどのデータベースも変更しないトランザクションに対してのみ指定する必要があります。プログラムは、INQ(Y)として定義されたトランザクションの処理がスケジュールされた場合、データベースに対して ISRT、DLET、または REPL 呼び出しを出すのを禁止されます。

IMS トランザクションが INQ(Y) で定義されている場合、アプリケーション・プログラムは SQL INSERT、DELETE、または UPDATE を実行できません。

キーワードの組み合わせ規則には次のものがあります。

- RECOVER(N) と INQ(N) は相互に排他的です。

LCT

限界カウントを指定します。これは、キューに入れられて処理を待っている入力トランザクションの数と比較する際に、通常優先順位値または限界優先順位値がこのトランザクションに割り当てられるかどうかを決める数値です。値は 1 から 65535 までの数値です。デフォルトは、65535 です。

BMP によって処理されるトランザクションの場合、限界カウント値は無視されます。

共用キュー環境では、限界カウント値は無視されます。

限界カウント値は、FP 専用トランザクションには適用されず、無視されます。

LPRI

限界優先順位を指定します。これは、キューに入れられて処理を待っている入力トランザクションの数が、限界カウント値に等しいかより大きくなった場合に、このトランザクションが引き上げられるスケジューリング優先順位です。スケジューリング優先順位は、スケジューリングするトランザクションの選択に使用される属性です。同じクラスで定義されている場合、優先順位の高いトランザクションが優先順位の低いものよりも先にスケジュールされます。値は 0 から 14 までの数字が可能です。デフォルトは、1 です。

限界優先順位が使用され、スケジューリング優先順位が限界優先順位に引き上げられている場合、このトランザクション名のためにエンキューされているすべてのメッセージが処理されるまでは、優先順位は通常優先順位に引き下げられません。このトランザクションには限界優先順位を適用したくない場合は、通常優先順位と限界優先順位を等しい値に定義し、限界カウントを 65535 に設定します。

トランザクションがバッチ・メッセージ・プログラム (BMP) によって排他的に処理される場合、限界優先順位を 0 として定義します。PGM() で指定されたプログラムがバッチのプログラム・タイプで定義されている場合、現行優先順位は強制的に 0 にされます。ただし、バッチ・メッセージ処理領域 (BMP) は、0 以外の現行スケジューリング優先順位を持つトランザクションを処理できます。

この優先順位は、このトランザクションが作成してリモート・システムの宛先に送信するメッセージの優先順位も管理します。NPRI 定義のものの MSC の優先順位に関する説明も参照してください。

BMP によって処理されるトランザクションの場合、限界優先順位値は無視されます。

バッチ・プログラムの場合、スケジューリングでは限界優先順位値は無視されず。トランザクションがバッチ・プログラムを参照しており、ゼロ以外の LPRI 値が指定されている場合、値は 0 に設定されます。

共用キュー環境では、限界優先順位値は無視されます。

MAXRGN

最大領域カウントを指定します。このカウント値は、トランザクションを処理するために同時にスケジュールできるメッセージ処理プログラム (MPP) 領域の数を制限します。MPP 領域の数が制限されていない場合、1 つのトランザクションがすべての使用可能な領域を独占する可能性があります。この値は、0 から MAXPST= 制御領域パラメーターで指定した値の間の数値です。MAXRGN(0) は、制限がないことを意味します。プログラムのスケジューリング・タイプを SERIAL として定義する場合は、MAXRGN パラメーターを省略するか、値を 0 として定義してください。

キーワードの組み合わせ規則には次のものがあります。

- PARLIM(65535) と MAXRGN>0 は相互に排他的です。
- SERIAL(Y) と MAXRGN>0 は相互に排他的です。

MSGTYPE

メッセージ・タイプ (単一セグメントまたは複数セグメント) を指定します。これは、着信メッセージが完了と見なされ、後続の処理のためにアプリケーション・プログラムに経路指定できるようになる時点を指定します。

複数 IMS システム構成で MSC 直接経路指定が使用される場合、IMS は、メッセージとそのメッセージを処理する宛先トランザクションの両方が、ともに単一セグメントまたは複数セグメントのどちらかであることを確認しません。

MULTSEG

着信メッセージは、複数のセグメントの長さにできます。これは、メッセージ終結標識を受け取るまで、つまり MFS によって完全なメッセージが作成されるまでは、アプリケーション・プログラムへのスケジューリングに適格ではありません。これはデフォルトです。

SINGLSEG

着信メッセージは、1 セグメントの長さです。これは、端末オペレーターがセグメント終結を示した時点で、スケジューリングに適格になります。

キーワードの組み合わせ規則には次のものがあります。

- FP(E) と MSGTYPE(MULTSEG) は相互に排他的です。
- FP(P) と MSGTYPE(MULTSEG) は相互に排他的です。

MSNAME

複数 IMS システム構成 (MSC) 内の論理リンク・パスの名前 (1 から 8 文字) を指定します。論理リンク・パスは、任意の 2 つの IMS システム間のパスです。IMS システムは、論理リンク・パスに関連付けられたリモート・システム ID とローカル・システム ID によって識別されます。リモート・システム ID は、このパスを使用しているメッセージが処理されるシステムを識別します。ローカル・システム ID は、このシステムを識別します。このトランザクションがエクスポートされる場合、MSNAME ではなく、ローカル・システム ID と

リモート・システム ID がエクスポートされます。リモート・トランザクションを追加する CREATE TRAN コマンドの場合、MSNAME が既に定義済みであることが必要です。

キーワードの組み合わせ規則には次のものがあります。

- FP(E) と MSNAME は相互に排他的です。
- FP(P) と MSNAME は相互に排他的です。
- SIDL と MSNAME は相互に排他的です。
- SIDR と MSNAME は相互に排他的です。

NPRI

通常のスケジューリング優先順位を指定します。スケジューリング優先順位は、スケジューリングするトランザクションの選択に使用される属性です。同じクラスで定義されている場合、優先順位の高いトランザクションが優先順位の低いものよりも先にスケジュールされます。トランザクション・リソースの作成時に、現行優先順位 (CPRI)、つまりスケジューリング優先順位は、通常優先順位 (NPRI) に初期設定されます。また、通常優先順位は、エンキューされて処理を待っている入力トランザクションの数が限界カウント値を下回っている場合も、トランザクションに対して現行優先順位として割り当てられます。値は 0 から 14 までの数字が可能です。デフォルトは 1 です。

この優先順位は、このトランザクションが作成してリモート・システムの宛先に送信するメッセージの優先順位も管理します。

トランザクションがバッチ・メッセージ・プログラム (BMP) によって排他的に処理される場合は、通常優先順位を 0 としてコーディングします。

トランザクションがバッチ・メッセージ・プログラム (BMP) によって排他的に処理される場合、限界優先順位を 0 として定義します。PGM() で指定されたプログラムがバッチのプログラム・タイプで定義されている場合、現行優先順位は強制的に 0 にされます。ただし、バッチ・メッセージ処理領域 (BMP) は、0 以外の現行スケジューリング優先順位を持つトランザクションを処理できます。

リモート・トランザクションの場合、トランザクションを処理システムに送信するために優先順位が使用されます。これは、MSC リンク・メッセージ優先順位と呼ばれます。MSC リンク・メッセージ優先順位グループには、以下の 3 つがあります。

- 低
- 中
- 高

低優先順位グループは、入力端末システム内の基本要件で構成されます。このグループには、リモート・トランザクション優先順位 0 から 6 が割り当てられます。中優先順位グループは、2 次要件、応答、中間システム内の基本要件、および入力端末システム内の基本要件で構成されます。このグループには、リモート・トランザクション優先順位 7 が割り当てられます。高優先順位グループは、入力端末システム内の基本要件で構成されます。このグループのメッセージには、リモート・トランザクション優先順位 8 から 14 が割り当てられます。各グループ内でのメッセージの優先順位は、基本要件の場合は、入力端末システム内のトランザクションまたはリモート・トランザクションの現行の優先順位値に基づき、2 次要件および応答の場合は、最終処理システムに基づきます。

MSC 構成内では、トランザクションの優先順位が、MSC リンク経由でこのトランザクションによって挿入されたメッセージを送信するために使用される優先順位を決定します。トランザクションが同じ宛先に複数のメッセージを挿入し (例えば、プリンターへのページ)、これらのメッセージを挿入された順序で送信する必要がある場合は、通常優先順位値と限界優先順位値を同じにする必要があります。通常優先順位値と限界優先順位値が同一でない場合、前に挿入されたメッセージより高い優先順位で挿入されたメッセージが、最初に宛先に到着する可能性があります。(この制約事項は、同じメッセージの複数のセグメントには適用されません。)

BMP によって処理されるトランザクションの場合、通常優先順位値は無視されます。

バッチ・プログラムの場合、スケジューリングは通常優先順位値を無視します。トランザクションがバッチ・プログラムを参照しており、ゼロ以外の NPRI 値が指定されている場合、値は 0 に設定されます。

PARLIM

並列処理限界カウントを指定します。これは、このトランザクションに関して現在スケジュールされているそれぞれのアクティブ・メッセージ領域によって、現在キューに入れることができるがまだ処理されていないメッセージの最大数です。これは、関連のプログラムのスケジューリング・タイプが並列として定義されている場合に使用されるしきい値です。現行のトランザクション・エンキュー・カウントが、このトランザクションに現在スケジュールされている領域数を PARLIM 値に掛けた値を超えるたびに、追加の領域がスケジュールされます。

値は 0 から 32767 までの数値、または 65535 です。PARLIM(0) は、入力メッセージごとに新しい領域がスケジュールされることを示します。このスケジューリング条件 (メッセージ数が 0 より大きい) は、常に満たされるからです。PARLIM(0) を指定する場合は、MAXRGN 値を指定して、特定のトランザクションを処理するためにスケジュールできる領域の数を制限する必要があります。PARLIM(65535) は、並列処理は使用不可であることを意味し、IMS は一度に 1 つの領域にのみトランザクションをスケジュールすることを許可します。PARLIM(65535) がデフォルトです。

PARLIM に指定される値は、メッセージ処理プログラム (MPP) にのみ適用されます。バッチ・メッセージ処理プログラム (BMP) ではサポートされません。

トランザクションをシリアルとして定義するか、プログラムのスケジューリング・タイプが SERIAL である場合には、PARLIM(65535) を定義してください。

共用キュー環境では (スケジューリング・タイプが PARALLEL の場合)、65535 以外の PARLIM 値を指定すると、正常に実行された連続 GU カウントが、このトランザクションに現在スケジュールされている領域数を PARLIM 値に掛けた値を超えるたびに、新しい領域がスケジュールされます。共用キュー環境では、キュー・カウントの代わりに、正常に実行された連続 GU カウントが使用されます。MAXRGN で指定された最大領域数まで、新しい領域が継続してスケジュールされます。

PARLIM キーワードは、FPE トランザクションには適用されず、デフォルトの 65535 を取るようにする必要があります。FPE トランザクションに対して PARLIM 値を指定することは可能ですが、スケジューリングでは無視されま

す。デフォルト以外の PARLIM 値を指定すると、/DISPLAY TRAN または QUERY TRAN などのコマンドで、FPE トランザクションに対して BAL 状況が表示されることとなります。FPE トランザクションの場合、PARLIM および BAL 状況は無視できます。

キーワードの組み合わせ規則には次のものがあります。

- MAXRGN>0 と PARLIM(65535) は相互に排他的です。
- SERIAL(Y) と PARLIM 値 0 から 32767 は、相互に排他的です。

PGM

トランザクションに関連付けられたプログラムの名前を指定します。

REMOTE(N) を指定した CREATE TRAN コマンドの場合、そのプログラムが存在している必要があります。REMOTE(Y) で定義されたりモート・トランザクションを除いて、PGM() は必須です。

PLCT

処理限界カウントを指定します。これは、アプリケーション・プログラムを再ロードせずに、IMS が処理のためにアプリケーション・プログラムに送信するメッセージの最大数です。値は 0 から 65535 までの数値でなければなりません。PLCT(0) は、アプリケーションに送信されるメッセージの最大数は 1 であり、アプリケーション・プログラムは後続のメッセージを受信する前に再ロードされることを意味します。PLCT(65535) は、単一のプログラム・ロードで処理されるメッセージの数に制限はないことを意味します。1 から 65535 までの値は、迅速にスケジュールを変更して処理するのに適しています。デフォルトは、65535 です。

この値は、1 つのアプリケーション・プログラムが単一のスケジューリング・サイクルで処理できるメッセージの数を決めるために使用されます。アプリケーション・プログラムが、示された数のメッセージを要求し、受信した場合、後続の要求は、次の 2 つのアクションのどちらかの結果になります。

- IMS は、以下のいずれかの条件を満たしている場合、「これ以上メッセージがない」ことを示します。
 - 領域が MPP でない。
 - 現在スケジュールされているモードが CMTMODE(SNGL) でない。
 - その領域に対して、等しいかより高い優先順位のトランザクションがエンキューされている。

IMS は、そのアプリケーション・プログラム用にエンキューされた他のメッセージを持っている可能性があります。アプリケーション・プログラムは、それ以上メッセージがないことを示す標識を受け取った場合は、終了する責任があります。アプリケーション・プログラムの終了により、それが占有していた領域をスケジュール変更のために利用できるようになります。この機能により、IMS は、前のトランザクションの処理中にシステムに入力された、より高い優先順位のトランザクションのスケジューリングが可能になります。さらに、等しい優先順位のトランザクションがエンキューされている場合、それらを先入れ先出し (FIFO) ベースでスケジューリングできるようになります。

- 以下のすべての条件が満たされている場合、領域では迅速にスケジュールを変更し、次のメッセージをアプリケーションに戻します。

- 領域が MPP である。
- トランザクションが CMTMODE(SNGL) である。
- 等しいかより高い優先順位のトランザクションがエンキューされていない。
- そのアプリケーション・プログラム用のメッセージがまだエンキューされている。

PLCTTIME

処理限界カウント時間を指定します。これは、単一のトランザクション (または、メッセージ) を処理するために許容される時間の長さ (100 分の 1 秒単位) です。この数値は、メッセージ処理領域で各メッセージの処理に許容される最大 CPU 時間を指定します。

バッチ・メッセージ・プログラム (BMP) は、この設定の影響を受けません。

値は 1 から 6553500 の範囲の数値 (100 分の 1 秒単位) です。6553500 の値は、アプリケーション・プログラムには制限時間がないことを意味します。デフォルトは 6553500 です。

高速機能が使用されている場合、このキーワードは、特定のトランザクション名について、プログラムが単一のトランザクション・メッセージを処理するために許容される時間の長さ (100 分の 1 秒単位) を指定します。時間は、トランザクション処理中に経過する実時間 (累算タスク時間ではなく) を表します。実時間が使用されるのは、入力端末が応答モードにあり、応答が送信されるまでは別のトランザクションを入力できないためです。この場合、PLCT() は無視されません。

この値は、アプリケーション・プログラムのループを制御します。プログラムとトランザクション間の実行時間の値を最適化する必要はありません。ただし、割り当てられた時間値が、予想されるトランザクション当たりの実行時間を下回ってはなりません。スケジュールされたアプリケーション・プログラムが PLCTTIME() と PLCT() の積を超えた場合、アプリケーション・プログラムは異常終了します。DFSMPR プロシージャで IMS STIMER 値が 2 に指定されている場合、領域は DL/I 呼び出しが完了するまで異常終了しません。

アプリケーション・プログラムでは、STIMER タイマー・サービスを使用してはなりません。IMS は、トランザクションの実行時間を計測するために STIMER タイマー・サービスを使用します。アプリケーション・プログラムが MVS STIMER マクロを発行すると、IMS によって設定された STIMER タイマー・サービスが取り消されます。アプリケーション・プログラムのタイマー要求には、代わりに STIMERM マクロを使用してください。

RECOVER

リカバリー・オプションを指定します。

- Y** IMS 緊急時再始動または正常再始動の際に、トランザクションはリカバリーされます。これはデフォルトです。
- N** トランザクションはリカバリーされません。

キーワードの組み合わせ規則には次のものがあります。

- CONV(Y) と RECOVER(N) は相互に排他的です。
- FP(E) と RECOVER(N) は相互に排他的です。

- FP(P) と RECOVER(N) は相互に排他的です。
- INQ(N) と RECOVER(N) は相互に排他的です。

REMOTE

リモート・オプションを指定します。

- N** トランザクションはリモートではありません。トランザクションはローカルであり、ローカル・システムで実行されます。これはデフォルトです。
- Y** トランザクションはリモートです。トランザクションはリモート・システムで実行されます。

キーワードの組み合わせ規則には次のものがあります。

- REMOTE(Y) は、MSNAME もしくは SIDR と SIDL を必要とします。

RESP

応答モード・オプションを指定します。

- N** トランザクションは応答モードではありません。デフォルトの OPTIONS=TRANRESP を指定しているか、デフォルトを受け入れる端末の場合、このトランザクションが入力された後、入力が停止してはなりません。これはデフォルトです。
- Y** トランザクションは応答モードです。トランザクションの入力元の端末は保留にされ、応答を受信するまで、それ以上の入力を阻止します。デフォルトの OPTIONS=TRANRESP を指定しているか、デフォルトを受け入れる端末の場合、このトランザクションが入力された後、このトランザクションが応答メッセージを端末に戻すまでは、追加メッセージは許可されません。応答モードは、個々の端末の定義によって、強制または無効にすることができます。応答モードで稼働しないすべての端末では、オンライン処理時に RESP(Y) は無視されます。

キーワードの組み合わせ規則には次のものがあります。

- FP(E) と RESP(N) は相互に排他的です。
- FP(P) と RESP(N) は相互に排他的です。

SEGNO

セグメント数を指定します。これは、アプリケーション・プログラムからの Get Unique (GU) 呼び出し当たりの、メッセージ・キューに入れることができるアプリケーション・プログラム出力セグメントの最大数です。値は 0 から 65535 までの数字が可能です。デフォルトは 0 です。SEGNO(0) が定義されている場合、実行時にオンライン・システムによってセグメント数は検査されません。

SEGSZ

セグメント・サイズを指定します。これは、1 つの出力セグメントに許されるバイトの最大数です。値は 0 から 65535 までの数字が可能です。デフォルトは 0 です。SEGSZ(0) が定義されている場合、実行時にオンライン・システムによってセグメント・サイズは検査されません。

LU 6.2 装置への最大出力メッセージ・セグメントは 32767 です。トランザクションが LU 6.2 装置に出力を送信することが予想される場合は、SEGSIZE パ

ラメーターを 32767 より大きくしてはなりません。ただし、これはコマンドの処理中は実行されません。IMS は、出力時点までメッセージの宛先の装置タイプを判別できないからです。

SERIAL

シリアル・オプションを指定します。

N トランザクションのメッセージは、逐次処理されません。メッセージは並列で処理できます。U3303 疑似アベンドの後、メッセージは中断キューに入れられます。障害が繰り返し発生してトランザクションが USTOP で停止されるまで、スケジューリングが続行されます。これはデフォルトです。

Y トランザクションのメッセージは、逐次処理されます。U3303 疑似アベンドでは、メッセージは中断キューに入れられるのではなく、トランザクション・メッセージ・キューの前に置かれ、トランザクションは USTOP で停止します。/START または UPD TRAN コマンドでトランザクションまたはクラスが開始されると、トランザクションの USTOP は除去されます。

キーワードの組み合わせ規則には次のものがあります。

- MAXRGN>0 と SERIAL(Y) は相互に排他的です。
- PARLIM 値 0 から 32767 と SERIAL(Y) は、相互に排他的です。

SIDL

複数 IMS システム (MSC) 構成内のローカル・システムのシステム ID (SYSID) を指定します。ローカル・システムは、応答の返送先の発信元システムです。値は 1 から 2036 までの数値 (MSC が使用可能な場合) または 0 (MSC が使用不可の場合) です。ローカル SYSID は、任意のまたはすべての MSNAME またはトランザクションに定義できます。

ローカル・トランザクションで SIDL が指定されていない場合、SIDL は、このシステムの MSC が使用可能なときは、最低のシステム ID 値で定義され、このシステムの MSC が使用不可のときは、SIDL は 0 の値で定義されます。

ローカル・トランザクションの場合、ローカル・システム ID とリモート・システム ID は同じです。ローカル・トランザクションの作成時に、SIDL 値および SIDR 値がこの IMS にローカルとして定義されていない場合、最低のシステム ID が SIDL 値および SIDR 値に使用されます。

SIDL パラメーターは、MSPLINK マクロ・ステートメントの TYPE= キーワードで指定されたリンク・タイプ (CTC、MTM、TCP/IP、VTAM) から独立しています。

キーワードの組み合わせ規則には次のものがあります。

- SIDL と SIDR が対で指定され、かつ、この IMS のローカル・システム ID に等しい値でない限り、FP(E) と SIDL は相互に排他的です。
- FP(P) と SIDL は相互に排他的です。
- MSNAME と SIDL は相互に排他的です。
- SIDL 値は、この IMS に対して定義されている必要があります。

SIDR

複数 IMS システム (MSC) 構成内のリモート・システムのシステム ID (SYSID) を指定します。リモート・システムは、アプリケーション・プログラム

を実行するシステムです。値は 1 から 2036 までの数値 (MSC が使用可能な場合) または 0 (MSC が使用不可の場合) です。指定されたりリモート SYSID は、MSNAME に対しても定義されている必要があります。

ローカル・トランザクションでは、SIDR 値が SIDL 値に等しく設定されている必要があります。両方の値が同一のローカル SYSID に設定されている必要があります。

SIDR パラメーターは、MSPLINK マクロ・ステートメントの TYPE= キーワードで指定されたリンク・タイプ (CTC、MTM、TCP/IP、VTAM) から独立しています。

キーワードの組み合わせ規則には次のものがあります。

- SIDL と SIDR が対で指定され、かつ、この IMS のローカル・システム ID に等しい値でない限り、FP(E) と SIDR は相互に排他的です。
- FP(P) と SIDR は相互に排他的です。
- MSNAME と SIDR は相互に排他的です。
- SIDR 値は、この IMS に対して定義されている必要があります。

SPASZ

会話型トランザクションのスクラッチパッド域 (SPA) のサイズ (バイト単位) を指定します。値は 16 から 32767 までの数値です。

キーワードの組み合わせ規則には次のものがあります。

- CONV(N) と SPASZ は相互に排他的です。
- FP(E) と SPASZ は相互に排他的です。

SPATRUNC

会話型トランザクションのスクラッチパッド域 (SPA) の切り捨てオプションを指定します。このキーワードは、より小さい SPA を使用して定義されているトランザクションへのプログラム間通信の後、SPA データを切り捨てるのか、保存するのかを定義します。会話型トランザクションにこのキーワードが指定されていない場合、値はモデル (RSC、DESC、またはデフォルト記述子) から取得されます。SPATRUNC 値が指定されておらず、モデル内にも設定されていない場合、SPATRUNC 値は、IMS のコールド・スタート時に DFSDCxxx PROCLIB メンバー内の TRUNC パラメーターに指定された値に基づいて設定されます。再始動後に DFSDCxxx TRUNC 値を変更しても、デフォルト記述子の SPATRUNC 値には影響を与えません。

会話の最初の開始時、およびプログラム間通信時に、SPATRUNC オプションが検査され、指定に応じて設定またはリセットされます。オプションが設定されると、それは会話の存続期間の間、またはそのオプションをリセットする必要があることを指定したトランザクションへのプログラム間通信が発生するまで、設定されたままです。

プログラム間通信が発生した場合、新しいトランザクションの切り捨てデータ・オプションが最初に検査され、その仕様が会話に対して設定されて、出力メッセージに挿入される SPA に使用されます。新しいトランザクションでこのオプションが指定されていない場合、会話に対して現在有効なオプションが使用されません。

S より小さい SPA で定義されたトランザクションへのプログラム間通信が行

われる場合でも、IMS は SPA 内のデータをすべて保存します。より小さい SPA を持つトランザクションには、切り捨てられたデータは見えませんが、より大きい SPA を持つトランザクションに切り替えられたときに、切り捨てられたデータは使用されます。

R 切り捨てられたデータは保存されません。

キーワードの組み合わせ規則には次のものがあります。

- CONV(N) と SPATRUNC は相互に排他的です。
- FP(E) と SPATRUNC は相互に排他的です。

TRANSTAT

メッセージ・ドリブン・プログラムのトランザクション・レベル統計をログに記録するかどうかを指定します。Y が指定されている場合、トランザクション・レベル統計は X'56FA' ログ・レコード内のログに書き込まれます。

N トランザクション・レベル統計はログに記録されません。

Y トランザクション・レベル統計はログに記録されます。

TRANSTAT キーワードはオプションです。これが指定されておらず、デフォルト記述子が IMS 定義の記述子 DFSDSTR1 である場合、IMS のコールド・スタート時に、値は DFSDFxxx PROCLIB メンバーの TRANSTAT パラメーターの値に定義されます。再始動後に DFSDFxxx TRANSTAT 値を変更しても、デフォルト記述子の TRANSTAT 値には影響を与えません。トランザクションまたはトランザクション記述子を作成する際に、CREATE TRAN コマンドまたは CREATE TRANDESC コマンドで TRANSTAT キーワードを使用することにより、システム・デフォルトをオーバーライドすることができます。

WFI

入力待ちオプションを指定します。この属性は、常に入力待ちトランザクションとして動作する、高速機能トランザクションには適用されません。

N これは、入力待ちトランザクションではありません。これはデフォルトです。

Y これは、入力待ちトランザクションです。WFI トランザクションを処理するメッセージ処理またはバッチ処理アプリケーション・プログラムは、通常どおりにスケジュールされ、呼び出されます。処理するトランザクションが WFI として定義されている場合、プログラムは、使用可能な入力メッセージを処理した後も主ストレージに残ることが許可されます。以下の場合、QC 状況コード (これ以上メッセージがない) が戻されます。すなわち、処理限界カウント (PLCT) に達した場合、スケジュールされたトランザクション、データベース、プログラム、またはクラスの状況を変更するためにコマンドが入力された場合、トランザクションで使用されるデータベースに関するコマンドが入力された場合、あるいは IMS がチェックポイント・シャットダウンで終了した場合です。

キーワードの組み合わせ規則には次のものがあります。

- CMTMODE(MULT) と WFI(Y) は相互に排他的です。

使用上の注意

RM およびリソース構造が定義されている IMSplex では、トランザクション名はリソース構造に保管されます。

リソースは、DELETE コマンドを使用して削除されない限り、IMS の存続期間中存在しています。リソースは、IMS ウォーム・スタートまたは緊急時再始動を越えて、リカバリー可能です。IMS がコールド・スタートする場合、IMS が稼働中にエクスポートされた定義をコールド・スタートがインポートしない限り、リソースは失われます。

CREATE TRAN コマンドは、トランザクションが動的に追加されることを除いて、MODBLKS データ・セット内のトランザクション・リソースに対するローカル・オンライン変更 (/MODIFY コマンドを使用) またはグローバル・オンライン変更 (INITIATE OLC コマンドを使用) と同様です。

CREATE TRAN コマンドは、Operations Manager API を介してのみ出すことができます。これらのコマンドは DB/DC および DCCTL システムに適用されません。

このコマンドは、XRF 代替、RSR トラッカー、または FDBR 領域では無効です。MODBLKS のオンライン変更が有効な場合、CREATE コマンドは無効です (DFSDFxxx または DFSCGxxxが MODBLKS=OLC で定義されているか、または MODBLKS が定義されていません)。

出力フィールド

以下の表は、CREATE TRAN の出力フィールドを示しています。表の各列は以下のとおりです。

ショート・ラベル

XML 出力で生成されたショート・ラベルが記載されています。

キーワード

フィールドを生成させるコマンドのキーワードを識別します。N/A は、常に戻される出力フィールドの場合に表示されています。エラーが発生した場合のみ戻される出力フィールドには、値 *error* が表示されています。

意味 出力フィールドの簡略説明を提供します。

表 150. CREATE TRAN コマンド出力フィールド

ショート・ラベル	キーワード	意味
CC	N/A	完了コード。
CCTXT	<i>error</i>	ゼロ以外の完了コードの意味を簡潔に説明する完了コード・テキスト。
MBR	N/A	出力行を作成した IMSplex メンバー。
TRAN	TRAN	トランザクション名。

戻りコード、理由コード、および完了コード

IMS 戻りおよび理由コードは、CREATE TRAN コマンドによって OM に戻ります。CREATE TRAN コマンドの結果として戻される OM 戻りコードと理由コードは、OM を介して入力されるすべてのコマンドの標準コードです。

以下の表は、戻りコードと理由コード、およびコードの簡単な説明を示しています。コマンドに戻される戻りコードまたは理由コードは、CSL 要求からのエラーを示すこともあります。

表 151. CREATE TRAN コマンドの戻りコードと理由コード

戻りコード	理由コード	意味
X'00000000'	X'00000000'	コマンドは正常に完了しました。コマンド出力は、各リソースの行と、その完了コードを含んでいます。詳しくは、完了コード表を参照してください。
X'00000008'	X'00002009'	同じ属性に対して指定された複数の値が無効です。例えば、RESP(Y) と RESP(N) の両方を指定することはできません。この理由コードは、DFSINSX0 ユーザー出口を使用してトランザクションを作成する場合にのみ適用されます。
X'00000008'	X'0000204C'	クラス値が無効です。
X'00000008'	X'00002050'	現行の優先順位 CPRI 値が無効です。
X'00000008'	X'00002054'	限界カウント LCT 値が無効です。
X'00000008'	X'00002058'	限界優先順位 LPRI が無効です。
X'00000008'	X'0000205C'	最大領域 MAXRGN が無効です。
X'00000008'	X'00002060'	通常優先順位 NPRI 値が無効です。
X'00000008'	X'00002064'	並列限界カウント PARLIM 値が無効です。
X'00000008'	X'00002068'	処理限界カウント PLCT が無効です。
X'00000008'	X'0000206C'	セグメント数 SEGNO 値が無効です。
X'00000008'	X'00002070'	セグメント・サイズ SEGSZ 値が無効です。
X'00000008'	X'00002100'	CMTMODE(MULT) と WFI(Y) は相互に排他的です。両方のキーワードが明示的に指定されていたか、1 つのキーワードが明示的に指定されてもう 1 つの属性がモデルから得られました。
X'00000008'	X'00002101'	CONV(Y) と CMTMODE(MULT) は相互に排他的です。両方のキーワードが明示的に指定されていたか、1 つのキーワードが明示的に指定されてもう 1 つの属性がモデルから得られました。
X'00000008'	X'00002103'	CONV(N) と、SPASZ>0 または SPATRUNC は相互に排他的です。両方のキーワードが明示的に指定されていたか、1 つのキーワードが明示的に指定されてもう 1 つの属性がモデルから得られました。
X'00000008'	X'00002104'	CONV(Y) と RECOVER(N) は相互に排他的です。両方のキーワードが明示的に指定されていたか、1 つのキーワードが明示的に指定されてもう 1 つの属性がモデルから得られました。

表 151. CREATE TRAN コマンドの戻りコードと理由コード (続き)

戻りコード	理由コード	意味
X'00000008'	X'00002105'	CONV(Y) には SPASZ および SPATRUNC が必要です。SPASZ が明示的に指定されなかったか、モデルに定義されていなかった、あるいは SPATRUNC が明示的に指定されなかったか、モデルに定義されていなかったかのいずれかです。CONV(Y) は、明示的に指定されたか、モデルに定義されていたかのいずれかです。
X'00000008'	X'00002108'	無効な EDITRTN 名です。EDITRTN は、明示的に指定されたか、モデルから取得されました。
X'00000008'	X'00002109'	編集ルーチンの最大数 255 を超過しました。EDITRTN は、明示的に指定されたか、モデルから取得されました。
X'00000008'	X'0000210A'	無効な EMHBSZ です。以下のいずれかの状態が発生しました。 <ul style="list-style-type: none"> 指定された EMHB サイズが、最大サイズの 30720 より大きい 指定された EMHB サイズに X'5901' ログ・レコード接頭部の長さを加えたものが、ログのバッファ・サイズより大きい
X'00000008'	X'0000210C'	FP(E) と EDITRTN は相互に排他的です。両方のキーワードが明示的に指定されていたか、1 つのキーワードが明示的に指定されてもう 1 つの属性がモデルから得られました。
X'00000008'	X'0000210E'	FP(E) または FP(P) と MSC キーワード (MSNAME、または SIDR と SIDL のいずれか) は相互に排他的です。両方のキーワードが明示的に指定されていたか、1 つのキーワードが明示的に指定されてもう 1 つの属性がモデルから得られました。
X'00000008'	X'0000210F'	FP(E) または FP(P) と MSGTYPE(MULTSEG) は相互に排他的です。両方のキーワードが明示的に指定されていたか、1 つのキーワードが明示的に指定されてもう 1 つの属性がモデルから得られました。
X'00000008'	X'00002110'	FP(N) と EMHBSZ > 0 は相互に排他的です。両方のキーワードが明示的に指定されたか、1 つのキーワードが明示的に指定され、もう 1 つの属性がモデルから取得されました。
X'00000008'	X'00002111'	FP(E) または FP(P) と RECOVER(N) は相互に排他的です。両方のキーワードが明示的に指定されていたか、1 つのキーワードが明示的に指定されてもう 1 つの属性がモデルから得られました。
X'00000008'	X'00002112'	FP(E) または FP(P) と RESP(N) は相互に排他的です。両方のキーワードが明示的に指定されていたか、1 つのキーワードが明示的に指定されてもう 1 つの属性がモデルから得られました。

表 151. CREATE TRAN コマンドの戻りコードと理由コード (続き)

戻りコード	理由コード	意味
X'00000008'	X'00002116'	INQ(N) と RECOVER(N) は相互に排他的です。両方のキーワードが明示的に指定されていたか、1 つのキーワードが明示的に指定されてもう 1 つの属性がモデルから得られました。
X'00000008'	X'00002117'	無効な LIKE 記述子名。
X'00000008'	X'00002118'	無効な LIKE リソース名。
X'00000008'	X'00002119'	MSC キーワードの MSNAME、または SIDR と SIDL と、このトランザクションに関連付けられた高速機能専用 (FP(E)) として定義されているアプリケーション・プログラムとは、相互に排他的です。
X'00000008'	X'0000211A'	無効な MSNAME 名です。
X'00000008'	X'0000211B'	MSNAME と、SIDR および SIDL とは、相互に排他的です。
X'00000008'	X'0000211D'	MAXRGN>0 と PARLIM(65535) は相互に排他的です。両方のキーワードが明示的に指定されていたか、1 つのキーワードが明示的に指定されてもう 1 つの属性がモデルから得られました。
X'00000008'	X'0000211E'	MAXRGN>0 と SERIAL(Y) は相互に排他的です。いずれのキーワードも明示的に指定されたか、1 つのキーワードが明示的に指定され、もう 1 つの属性がモデルから取得されました。
X'00000008'	X'00002120'	PGM() 定義が欠落しています。ローカル・トランザクションの場合は、PGM が明示的に定義されているか、モデルに定義されている必要があります。
X'00000008'	X'00002121'	PARLIM 値と SERIAL(Y) は相互に排他的です。両方のキーワードが明示的に指定されていたか、1 つのキーワードが明示的に指定されてもう 1 つの属性がモデルから得られました。
X'00000008'	X'00002123'	無効な PGM 名です。PGM は、明示的に指定されたか、モデルから取得されました。IMS 定義の記述子 DFSSTR1 が使用された場合、DFSSTR1 にプログラム名が定義されていないためにコマンドが失敗しました。
X'00000008'	X'00002125'	REMOTE(Y) が指定されている場合、SIDR 値はリモート SYSID であり、SIDL 値はローカル SYSID でなければなりません。MSNAME キーワードも、SIDR キーワードと SIDL キーワードも、明示的に指定されていない場合、SIDR 値と SIDL 値はモデルから取得されます。REMOTE(N) が指定されている場合、SIDR 値は SIDL 値に等しくなければなりません。SIDR 値と SIDL 値は、明示的に指定することも、モデルから取得することもできます。MSNAME キーワードは、REMOTE(N) と一緒に使用することはできません。REMOTE 値は、明示的に指定することも、モデルから取得することもできます。
X'00000008'	X'00002126'	SIDL 値は無効です。

表 151. CREATE TRAN コマンドの戻りコードと理由コード (続き)

戻りコード	理由コード	意味
X'00000008'	X'00002127'	SIDL/SIDR は、対として指定する必要があります。SIDL が単独で指定されたか、SIDR が単独で指定されたかのいずれかです。
X'00000008'	X'00002128'	SIDR 値は無効です。
X'00000008'	X'0000212A'	トランザクションのための CREATE TRAN コマンドは、バッチ・プログラムと、バッチ・プログラムには許可されない属性値 (例えば、65535 以外の PARLIM 値) を指定しているために、リジェクトされました。
X'00000008'	X'00002135'	Parlim/schdtype(serial) の競合。PARLIM が指定され、65535 以外の値で定義されており、プログラムが schdtype(serial) として定義されている場合には、コマンドはリジェクトされます。
X'00000008'	X'00002140'	高速機能専用 FP(E) と会話キーワード (CONV(Y)、SPASZ、および SPATRUNC を含む) は、相互に排他的です。FP 専用トランザクションは、会話型として定義することはできません。
X'0000000C'	X'00003000'	一部のリソースではコマンドが正常に実行されましたが、それ以外では失敗しました。コマンド出力は、各リソースの行と、その完了コードを含んでいます。詳しくは、完了コード表を参照してください。
X'0000000C'	X'00003004'	コマンドはどのリソースでも正常に実行されませんでした。コマンド出力は、各リソースの行と、その完了コードを含んでいます。詳しくは、完了コード表を参照してください。
X'00000010'	X'0000400C'	XRF 代替システムではコマンドは無効です。
X'00000010'	X'00004014'	RSR トラッカーではコマンドは無効です。
X'00000010'	X'00004024'	高速機能が定義されていないため、FP(E)、FP(P)、または EMHBSZ >0 は無効です。
X'00000010'	X'00004120'	オンライン変更フェーズが進行中です。
X'00000010'	X'00004204'	モデルは静止しています。モデルを静止できません。
X'00000010'	X'00004300'	MODBLKS のオンライン変更が有効なため、コマンドが許可されません (DFSDFxxx または DFSCGxxx が MODBLKS=OLC で定義されているか、または MODBLKS が定義されていません)。
X'00000010'	X'00004310'	トランザクション入力編集ルーチン・テーブル用のストレージを取得できませんでした。このエラーを修正するには、コールド・スタートが必要です。
X'00000010'	X'00004314'	トランザクション入力編集ルーチンをロードできませんでした。
X'00000010'	X'00004318'	新規のトランザクション入力編集ルーチンを追加できませんでした。ルーチンの最大数である 255 個に既に達しています。
X'00000014'	X'00005004'	DFSOCMD 応答バッファを取得できませんでした。
X'00000014'	X'00005008'	DFSPOOL ストレージを取得できませんでした。

表 151. CREATE TRAN コマンドの戻りコードと理由コード (続き)

戻りコード	理由コード	意味
X'00000014'	X'0000500C'	AWE を取得できませんでした。
X'00000014'	X'00005010'	ラッチを取得できません。
X'00000014'	X'00005114'	モデルとして指定されたリソースまたは記述子は、IMSRSC リポジトリの変更リストからインポート中であるか、IMS の再始動の終わりで変更リストから正常にインポートされませんでした。このリソースまたは記述子は、リポジトリから正常にインポートされるまで、CREATE コマンドでモデルとして参照することはできません。

以下の表には、完了コードの説明が記載されています。

表 152. CREATE TRAN コマンドの完了コード

完了コード	完了コード・テキスト	意味
0		トランザクションに対するコマンドは正常に完了しました。
11	RESOURCE ALREADY EXISTS	トランザクションが既に存在する。
17	ANOTHER CMD IN PROGRESS	このトランザクションで参照されたプログラムに対して別のコマンド (DELETE PGM または UPDATE PGM など) が進行中です。
22	CPIC TRAN ALREADY EXISTS	CPI-C トランザクションは既にその名前で存在しています。
36	FP=E/FP=N PGM CONFLICT	高速機能専用 FP(E) として作成されるトランザクションは、既に非高速機能 FP(N) として定義されているプログラムと競合します。
3E	FP=N/FP=E PGM CONFLICT	非高速機能 FP(N) として作成されるトランザクションは、既に高速機能専用 FP(E) として定義されているプログラムと競合します。
3F	FP=P/BMPTYPE=Y CONFLICT	高速機能利用可能 FP(P) として作成されるトランザクションは、バッチ BMPTYPE(Y) として定義されたプログラムと競合します。
4E	LTERM ALREADY EXISTS	LTERM は既にその名前で存在します。
5B	MSNAME ALREADY EXISTS	MSNAME は既にその名前で存在します。
5F	INVALID CHARACTERS IN NAME	名前に無効文字が含まれているため無効です。
61	DFSBCB STORAGE ERROR	SMB 制御ブロック用の BCB ストレージを取得するための要求が失敗しました。

表 152. CREATE TRAN コマンドの完了コード (続き)

完了コード	完了コード・テキスト	意味
6A	FP=P/FP=E PGM CONFLICT	高速機能利用可能 FP(P) として作成されるトランザクションは、既に高速機能専用 FP(E) として定義されているプログラムと競合します。
78	RM CONFLICT	LTERM、CPIC トランザクション、MSNAME、または記述子は、既にその名前で RM 内に存在します。
8A	WILDCARD PARAMETER NOT SUPPORTED	CREATE コマンドはワイルドカード・パラメーターをサポートしません。作成するリソースの名前を明示的に指定する必要があります。
90	INTERNAL ERROR	IMS システム・サービス障害。
93	RESERVED NAME	名前が予約されています。例えば、名前が DFS で始まる (DFSSAMxx または DFSIVPxx を除く) か、または BASICEDT や WTOR などの IMS 予約名です。
B5	ROUTING CODE ALREADY EXISTS	高速機能専用 FP(E) トランザクションの作成に失敗しました。作成されるトランザクションと同じ名前の宛先コードが既に存在するため、宛先コードを作成できませんでした。
B6	LATCH ERROR	ラッチを取得できません。

例

以下に示すのは CREATE TRAN コマンドの例です。

CREATE TRAN コマンドの例 1

TSO SPOC 入力:

```
CREATE TRAN NAME(TRN00001,TRN00002) LIKE(RSC(APOL18))
SET(NPRI(6),LPRI(10),TRANSTAT(Y),CLASS(2))
```

TSO SPOC 出力:

```
Response for: CREATE TRAN NAME(TRN00001,TRN00002) LIKE(RSC(APO...
Trancode MbrName CC
TRN00001 IMS1 0
TRN00002 IMS1 0
```

OM API 入力:

```
CMD(CRE TRAN NAME(TRN00001,TRN00002) LIKE(RSC(APOL18))
SET(NPRI(6),LPRI(10),TRANSTAT(Y),CLASS(2))
```

OM API 出力:

```
<imsout>
<ctl>
<omname>OM10M </omname>
<omvsn>1.3.0</omvsn>
```


```

<xmlvsn>20 </xmlvsn>
<statime>2006.307 19:23:15.095304</statime>
<stotime>2006.307 19:23:15.096942</stotime>
<staseq>BFA6CF3A7E308C1C</staseq>
<stoseq>BFA6CF3A7E96EA52</stoseq>
<rqsttkn1>USRT011 10112315</rqsttkn1>
<rc>00000000</rc>
<rsn>00000000</rsn>
</ctl>
<cmd>
<master>IMS1 </master>
<userid>USRT011 </userid>
<verb>CRE </verb>
<kwd>TRAN </kwd>
<input>CREATE TRAN NAME(TRN00001,TRN00002) LIKE(RSC(APOL18))
SET(NPRI(6),LPRI(10),TRANSTAT(Y),CLASS(2)) </input>
</cmd>
<cmdrsphdr>
<hdr s1b1="TRAN" l1b1="Trancode" scope="LCL" sort="a" key="1"
scroll="no" len="8" dtype="CHAR" align="left" />
<hdr s1b1="MBR" l1b1="MbrName" scope="LCL" sort="a" key="2" scroll="no"
len="8" dtype="CHAR" align="left" />
<hdr s1b1="CC" l1b1="CC" scope="LCL" sort="n" key="0" scroll="yes"
len="4" dtype="INT" align="right" skipb="no" />
<hdr s1b1="CCTXT" l1b1="CCText" scope="LCL" sort="n" key="0"
scroll="yes" len="*" dtype="CHAR" skipb="yes" align="left" />
</cmdrsphdr>
<cmdrspdata>
<rsp>TRAN(TRN00001) MBR(IMS1) CC( 0) </rsp>
<rsp>TRAN(TRN00002) MBR(IMS1) CC( 0) </rsp>
</cmdrspdata>
</imsout>

```


説明: TRN00001 および TRN00002 という名前のトランザクションが、トランザクション APOL18 と同様に作成されています。いくつかの属性を SET キーワードで指定して、トランザクション APOL18 から得られた属性をオーバーライドしています。

関連概念:

 [CSL 要求の戻りコードおよび理由コードの解釈方法 \(システム・プログラミング API\)](#)

関連資料:

71 ページの『第 2 章 コマンド・キーワードとその同義語』

 [コミット確認出口ルーチン \(出口ルーチン\)](#)

CREATE TRANDESC コマンド

CREATE TRANDESC コマンドは、トランザクション記述子を作成するために使用します。記述子は、記述子またはリソースの作成に使用できるモデルです。

記述子は、各属性に設定される値を使用して作成されます。CREATE コマンドで明示的に指定されない属性は、デフォルト値を取ります。CREATE コマンドで LIKE(DESC(descriptor_name)) を指定することにより、この記述子をモデルとして使用して、任意のトランザクション記述子を作成できます。

サブセクション:

- 306 ページの『環境』

- 『構文』
- 308 ページの『キーワード』
- 324 ページの『使用上の注意』
- 325 ページの『出力フィールド』
- 325 ページの『戻りコード、理由コード、および完了コード』
- 330 ページの『例』

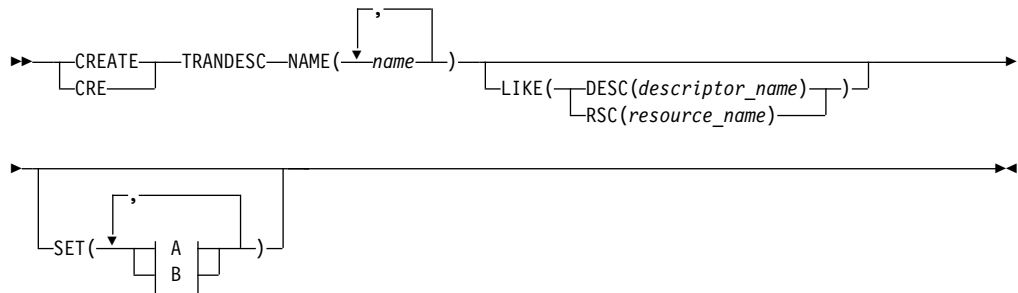
環境

以下の表には、コマンドおよびキーワードを使用することができる環境 (DB/DC、DBCTL、および DCCTL) がリストされています。

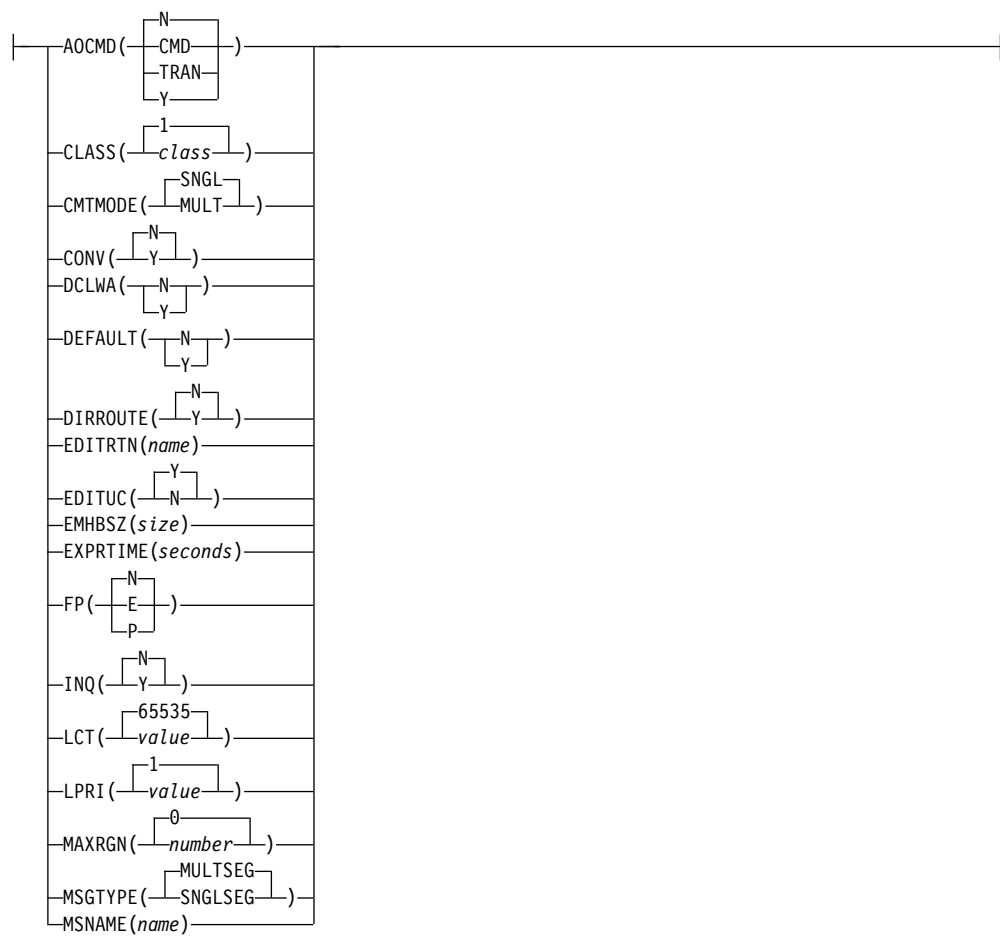
表 153. CREATE TRANDESC コマンドおよびキーワードの有効環境

コマンド/キーワード	DB/DC	DBCTL	DCCTL
CREATE TRANDESC	X		X
LIKE	X		X
NAME	X		X
SET	X		X

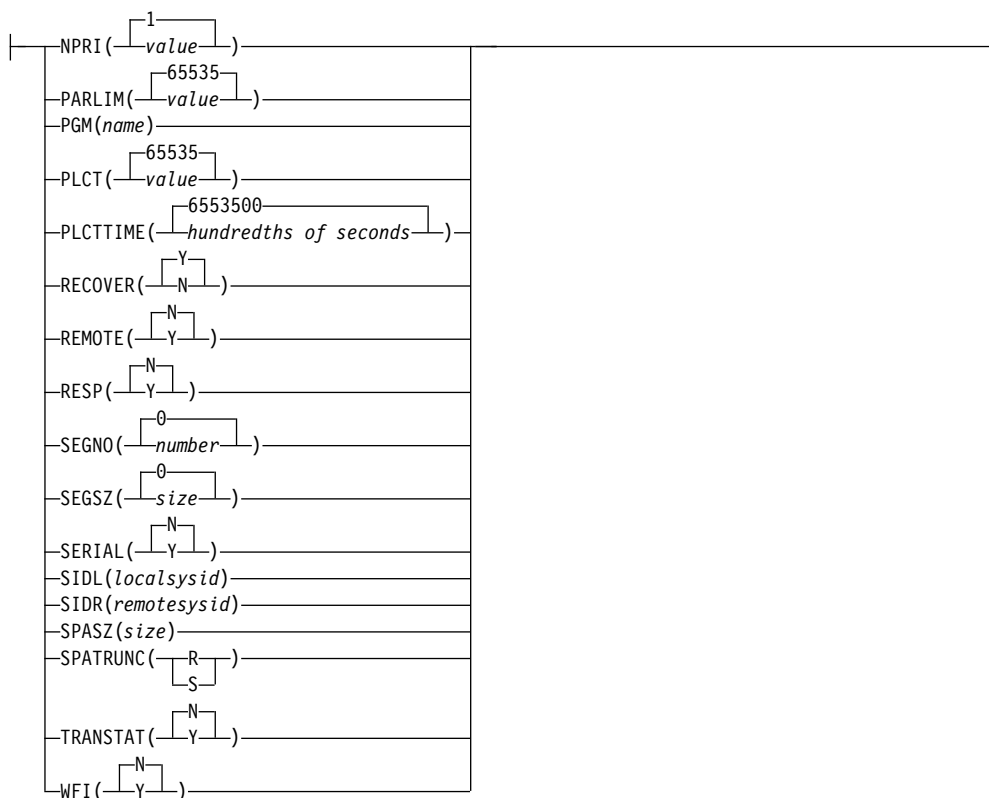
構文



A:



B:



この構文図に示されたデフォルト値は、IMS トランザクション記述子 DFSDSTR1 に定義されているデフォルト値を反映しています。CREATE または UPDATE TRANDESC コマンドを使用して別の記述子をデフォルトとして定義した場合、この構文図に示されたデフォルト値は、現行のデフォルト記述子に定義されている値と一致しない可能性があります。

キーワード

以下のキーワードは、CREATE TRANDESC コマンドに有効です。

LIKE

記述子は、デフォルト記述子の代わりに、既存の記述子をモデルとして使用して作成することを指定します。デフォルト記述子は、IMS 記述子 DFSDSTR1 またはユーザー定義のいずれかです。モデル・タイプは、記述子 (DESC) またはリソース (RSC) のいずれかです。記述子は、DEFAULT(Y) 値および CPRI 値を除き、すべてモデルと同じ属性を使用して作成され、それはトランザクションの記述に適用されないランタイム・スケジューリング値です。属性は、モデル属性をオーバーライドする CREATE コマンドにより明示的に設定されます。ある記述子をデフォルト記述子にするには、DEFAULT(Y) を明示的に指定する必要があります。モデルを後から変更しても、そのモデルから作成されたリソースまたは記述子には伝搬されません。

QUERY コマンドを使用して、記述子またはリソースの作成に使用されたモデル名およびモデル・タイプを表示することができます。QUERY コマンドから戻されるモデル名とタイプは、情報用の目的でのみ提供されています。EXPORT コマンドは、リソース定義を、モデル名とモデル・タイプを含めて、定義メンバーにエクスポートします。IMPORT コマンドは、リソース定義を、モデル名と

モデル・タイプを含めて、定義メンバーからインポートします。リソースを作成する **IMPORT** コマンドはモデル名とモデル・タイプを保管しますが、モデル属性は使用しません。

DESC(descriptor_name)

この記述子を定義するためのモデルとして使用する記述子の名前を指定します。

RSC(resource_name)

この記述子を定義するためのモデルとして使用するリソースの名前を指定します。

NAME

トランザクションの名前 (1 から 8 文字) を指定します。名前は英数字 (A から Z、0 から 9、#、\$、および @) であることが必要です。名前に空白、コンマ、ピリオド、ハイフン、または等号を含めることはできません。名前は、DFSIVPxx および DFSSAMxx を除き、DFS で始めることはできません。名前は、BASICEDT、DBCDDM、DBRC、ISCEDT、MSDB、SDB、または WTOR にすることはできません。トランザクション・リソースとトランザクション記述子は、同じ名前で構いません。トランザクションは、論理端末と同じ名前を持つことはできません。

SET

作成するトランザクションの属性を指定します。LIKE キーワードが省略されている場合、指定されない属性は、デフォルト記述子 (IMS 記述子 DFSSTR1 またはユーザー定義のいずれか) に定義されている値を取ります。LIKE キーワードが指定されている場合、指定されない属性はモデルに定義されている値を取ります。トランザクションが共用される場合、トランザクションは、それが定義されているすべてのシステムで同じ特性を持っていなければなりません。これらの特性には、以下のものが含まれます。

- 非会話型または会話型
- SPA サイズ (会話型の場合)
- 単一セグメント・メッセージまたは複数セグメント・メッセージ
- 非照会または照会
- リカバリー可能またはリカバリー不能
- 応答モードまたは非応答モード
- 高速機能専用、高速機能利用可能、または非高速機能

AOCMD

AOI オプションを指定します。これは、トランザクションがタイプ 1 AOI CMD 呼び出しまたはタイプ 2 AOI ICMD 呼び出しを発行できるかどうかを示します。AOCMD が CMD、TRAN、または Y として定義され、AOI1 実行パラメーターが AOI1=N として定義されている場合、許可検査は行われず、トランザクションには CMD 呼び出しおよび ICMD 呼び出しの発行が許可されます。

N トランザクションによるタイプ 1 AOI CMD 呼び出しの発行が許可されないことを示します。トランザクションにはタイプ 2 AOI ICMD 呼び出しの発行が許可されます。

CMD

トランザクションによるタイプ 1 AOI CMD 呼び出しおよびタイプ 2 AOI ICMD 呼び出しの発行が許可されることを示します。AOI1 実行パラメーターが C、R、または A として定義されている場合、許可検査は、どのトランザクションが特定のコマンドを発行できるかに基づいて行われます。この場合、コマンド (または、コマンドの最初の 3 文字) が RACF または同等製品に対してユーザーとして定義されていることが必要です。タイプ 1 AOI トランザクションは TIMS クラスのもとにプロファイルとして定義され、トランザクションごとに、それが発行できるコマンドが指定されていなければなりません。AOCMD(CMD) の定義は、AOCMD(TRAN) の定義に比べて、作成する必要があるユーザー ID の数が少なく済みます。ただし、AOCMD(CMD) の定義では、より多数のリソース・プロファイルを作成または変更する必要があります。

TRAN

トランザクションによるタイプ 1 AOI CMD 呼び出しおよびタイプ 2 AOI ICMD 呼び出しの発行が許可されることを示します。AOI1 実行パラメーターが C、R、または A として定義されている場合、トランザクション・コードが許可に使用されます。最初の許可検査の結果として、アクセス機能環境エレメント (ACEE) が作成されます。この環境は、将来の許可検査で使用するために保持されます。タイプ 1 AOI トランザクションは、RACF または同等製品に対してユーザーとして定義されていることが必要です。これにより、タイプ 1 AOI トランザクションからの発行が許可されるコマンドごとに、トランザクションが RACF PERMIT ステートメントで指定されるようになります。AOI トランザクションを RACF に対してユーザーとして指定する際に、RACF に既に定義されているユーザーの名前と競合することがあります。これが起きた場合には、トランザクション名または既存のユーザー名のどちらかを変更する必要があります。

Y トランザクションによるタイプ 1 AOI CMD 呼び出しおよびタイプ 2 AOI ICMD 呼び出しの発行が許可されることを示します。AOI1 実行パラメーターが C、R、または A として定義されている場合、ユーザー ID またはプログラム名が許可に使用されます。一部の環境では、Get Unique 呼び出しがまだ行われていない場合、プログラム名が許可に使用されます。

CLASS

トランザクション・クラスを指定します。これは、スケジューリングするトランザクションを選択するために使用される属性の 1 つです。そのクラス用に使用可能なメッセージ処理領域があれば、トランザクションをスケジュールできます。値は 1 から 999 までの数値です。デフォルトは 1 です。この値は、IMSCTRL マクロの MAXCLAS= キーワードで示された値 (指定またはデフォルト) を超えてはなりません。

CPI-C トランザクションは、非 CPI-C トランザクションに使われたのとは異なるメッセージ・クラスで定義してください。IMS は、トランザクション・クラス内のすべての CPI-C トランザクションを優先順位ゼロとして扱います。

CMTMODE

データベースの更新および非急送出力メッセージがコミットされる時期を指定します。このオペランドは緊急時再始動に影響を与えます。

MULT

データベースの更新および非急送出力メッセージは、アプリケーション・プログラムが正常に終了した時点、処理限界カウントに達した時点、あるいは、疑似 WFI 従属領域の場合は、キューにそれ以上メッセージがなくなった時点でのみ、コミットされます。例えば、プログラムの単一のスケジュールで 5 つのトランザクションが処理される場合、5 番目のトランザクションが完了し、プログラムが終了した時点でのみ、5 つすべてがコミットされます。トランザクションのコミットが完了するまでは、更新されたデータベース・レコードのロックは解放されず、非急送出力メッセージは出力用のキューに入れられません。メッセージをコミットする前にアプリケーションが異常終了した場合、緊急時再始動は、そのコミット・スコープ内で処理されたすべてのメッセージを再キューイングし、それらを再処理のために使用できるようにします。

トランザクションの結果としてアプリケーションが外部サブシステム (DB2 など) を呼び出す場合、外部サブシステムによって提供されるコミット確認出口は、CMTMODE(MULT) がサポートされるかどうかを判別することができます。「IMS V13 出口ルーチン」のコミット確認出口ルーチンの下の資料を参照してください。

SNGL

データベースの更新および非急送出力メッセージは、アプリケーション・プログラムがそれぞれのトランザクションの処理を完了した時点でコミットされます。IMS は、アプリケーション・プログラムが次のメッセージを要求した (入出力 PCB に GU を発行した) 時点、またはアプリケーション・プログラムが終了した時点のいずれかで、コミット処理を呼び出します。メッセージをコミットする前にアプリケーションが異常終了した場合、緊急時再始動は、異常終了の前に処理中であったメッセージを再キューイングし、それを再処理のために使用できるようにします。これはデフォルトです。

TRANSACT マクロの MODE キーワードは、MULT をデフォルトに使用します。CRE TRAN コマンドの CMTMODE キーワードは、SNGL をデフォルトに使用します。

キーワードの組み合わせ規則には次のものがあります。

- CONV(Y) と CMTMODE(MULT) は相互に排他的です。
- CMTMODE(MULT) と WFI(Y) は相互に排他的です。

CONV

会話オプションを指定します。

N トランザクションは会話型ではありません。これはデフォルトです。

Y トランザクションは会話型です。トランザクション・メッセージは、会話型プログラム宛に送られます。会話型プログラムは、複数のステップで構成されるトランザクションを処理します。会話型プログラムは、端末からメッセージを受け取り、端末に応答しますが、トランザクションからのデータをスクラッチパッド域 (SPA) に保管します。端末の担当者が追加データを入力するとき、プログラムは前回のメッセージから保管したデータを SPA 内に持っているため、端末の担当者がそのデータを再度入力しなくても要求の処理を続行することができます。

キーワードの組み合わせ規則には次のものがあります。

- CMTMODE(MULT) と CONV(Y) は相互に排他的です。
- CONV(Y) には SPASZ および SPATRUNC が必要です。
- INQ(Y) と CONV(Y) は相互に排他的です。
- RECOVER(N) と CONV(Y) は相互に排他的です。
- SPASZ と CONV(N) は相互に排他的です。
- SPATRUNC と CONV(N) は相互に排他的です。

DCLWA

ログ先書きオプションを指定します。これが指定されていない場合、値は DFSDFXxx PROCLIB メンバー内の DCLWA パラメーターの値を取るよう定義されます。DCLWA が DFSDFXxx PROCLIB メンバー内に定義されていない場合、デフォルトは DCLWA=Y です。

N IMS はログ先書きを実行しません。入力メッセージの保全性、および出力メッセージと関連のデータベース更新の整合性が不要でない場合に、N を指定してください。DCLWA は、応答モードまたは高速機能の入力処理には適用されず、IMS の実行時に無視されます。

Y

IMS は、リカバリー可能な、非応答入力メッセージおよびトランザクションの出力メッセージに対して、ログ先書きを実行する必要があります。これにより、以下のことが確実にになります。

- IMS で障害が発生した場合に非応答入力トランザクションをリカバリー可能にして、その後で IMS が入力の受信を確認します。
- データベース変更をリカバリー可能にした後で、IMS が関連の出力応答メッセージを送信します。
- 関連の入力確認応答または出力応答が端末に送信される前に、ログ・バッファ内の情報が IMS ログに書き込まれます。

すべての VTAM 端末タイプに対して DCLWA(Y) を定義してください。

DEFAULT

その記述子がデフォルトであるかどうかを指定します。

N 記述子はデフォルトではありません。

Y この記述子はデフォルトであり、これは既存のデフォルト記述子を DEFAULT(N) にリセットします。LIKE キーワードなしで記述子またはリソースが作成されるとき、CREATE コマンドで指定されない属性は、デフォルト記述子に定義されている値を取ります。リソース・タイプのデフォルトとして、記述子 1 つだけが定義できます。IMS は、DFSDSTR1 と呼ばれるデフォルト・トランザクション記述子を定義しています。ここでは、すべての属性がデフォルト値で定義されています。ユーザー定義の記述子をデフォルトとして定義すると、IMS 定義の記述子をオーバーライドします。デフォルトにできるトランザクション記述子は一度に 1 つに限られるため、1 つのトランザクション名のみを DEFAULT(Y) で指定できます。

DIRROUTE

MSC 直接経路指定オプションを指定します。

- N トランザクションを処理しているアプリケーション・プログラムには、トランザクションを発信したシステムが通知されません。発信元の LTERM の名前が、入出力 PCB に入れます。これはデフォルトです。
- Y 複数 IMS システム構成で MSC 直接経路指定が使用されている場合、トランザクションを処理しているアプリケーション・プログラムに、トランザクションを発信したシステムが通知されます。発信元システムに戻る論理パスに対応した MSNAME が、入出力 PCB に入れます。

EDITRTN

プログラムがメッセージを受信する前にメッセージを編集する、トランザクション入力編集ルーチンの 1 文字から 8 文字の名前を指定します。この名前は、英字で始まっていなければなりません。指定された編集ルーチン (ロード・モジュール) は、USERLIB データ・セットに常駐している必要があります。このルーチンは、システム定義 TYPE EDIT= パラメーターで定義されたものと同じであってはなりません。最大 255 個の入力編集ルーチンがサポートされます。

EDITRTN は、高速機能利用可能トランザクションが IMS に経路指定される場合に使用されます。

LU 6.2 装置からの入力の場合は、EDITRTN で指定されたトランザクション入力編集ルーチンの代わりに、ユーザー編集出口ルーチン DFSLUEE0 が呼び出されます。

キーワードの組み合わせ規則には次のものがあります。

- FP(E) と EDITRTN は相互に排他的です。

EDITUC

大文字への編集オプションを指定します。

N 入力データは大文字に変換されません。端末から入力されたとおりに、大文字および小文字で構成することができます。

Y 入力データは、処理プログラムに提供される前に大文字に変換されます。FP(E) または FP(P) の場合、トランザクションは、編集/経路指定出口ルーチンに提供される前に大文字に変換されます。これはデフォルトです。

VTAM 端末に対して EDITUC(Y) を指定すると、組み込み装置制御文字が伝送されなくなります。

EMHBSZ

高速機能トランザクションを実行するために必要な EMH バッファ・サイズを指定します。これは EMHL 実行パラメーターをオーバーライドします。EMHBSZ が指定されない場合、EMHL 実行パラメーター値が使用されます。値は 12 から 30720 までの数値です。

キーワードの組み合わせ規則には次のものがあります。

- EMHBSZ>0 は、高速機能が定義されていることが必要です。
- FP(N) と EMHBSZ>0 は相互に排他的です。

EXPRIME

IMS が入力トランザクションを取り消すために使用できる経過時間を秒単位で指定します。トランザクションが IMS に実行依頼された後で、トランザクションの停止や、起こり得るシステム・スローダウンのために、そのトランザクシ

ンの処理が遅れる可能性があります。その場合、トランザクションが処理される前に、ユーザーまたはクライアント・アプリケーションがタイムアウトになる可能性があります。結局、IMS がそのトランザクションをスケジュールに入れて処理するときには、その応答メッセージはもう必要なくなっています。トランザクションに経過時間が指定された場合、IMS は入力トランザクションに有効期限切れのフラグを立てて、システムが不要なトランザクションの処理のために CPU サイクルを浪費しないようにすることができます。

値は 0 から 65535 の範囲の数値 (秒単位) です。デフォルトは 0 です。この場合、このトランザクションに有効期限は設定されません。このトランザクション有効期限属性は、すべての IMS TM インターフェースでサポートされます。

制約事項: トランザクション有効期限の検査は、高速機能トランザクション、IMS 会話型トランザクション、およびプログラム間通信トランザクションの GU 時には実行されません。

FP 高速機能オプションを指定します。

E トランザクションは高速機能として排他的に処理されます。高速機能宛先コードが同じ名前で作成されます。プログラムは高速機能専用として定義されていなければなりません。

N トランザクションは高速機能処理の候補ではありません。PGM() で示されたプログラムは、非高速機能として定義されていなければなりません。これはデフォルトです。

P トランザクションは高速機能処理の潜在的な候補です。高速機能利用可能トランザクションは、高速機能専用プログラムと非高速機能プログラムの 2 つのプログラムのもとで実行できなければなりません。この CREATE TRAN コマンドは、PGM() で非高速機能プログラムを定義します。このトランザクションを経路指定できる宛先の高速機能専用プログラムを定義する必要があります。高速機能利用可能トランザクションは、ユーザー出口/経路指定出口で処理することにより、そのトランザクションが実際に IMS 高速機能で処理すべきものかどうかを判別する必要があります。IMS 高速機能で処理すべきものである場合、編集/経路指定出口ルーチンは、トランザクションに宛先コードを関連付けます。この宛先コードは、どの高速機能プログラムがそのトランザクションを処理するかを示します。

PGM() で定義されたプログラムは、高速機能専用として定義されていなければなりません。

キーワードの組み合わせ規則には次のものがあります。

- EDITRTN と FP(E) は相互に排他的です。
- FP(P) と FP(E) は、高速機能が定義されていることが必要で。
- MSGTYPE(MULTSEG) と FP(E) は相互に排他的です。
- MSGTYPE(MULTSEG) と FP(P) は相互に排他的です。
- MSNAME と FP(E) は相互に排他的です。
- MSNAME と FP(P) は相互に排他的です。
- RECOVER(N) と FP(E) は相互に排他的です。
- RECOVER(N) と FP(P) は相互に排他的です。
- RESP(N) と FP(E) は相互に排他的です。

- RESP(N) と FP(P) は相互に排他的です。
- SIDL と FP(E) は相互に排他的です。
- SIDL と FP(P) は相互に排他的です。
- SIDR と FP(E) は相互に排他的です。
- SIDR と FP(P) は相互に排他的です。

INQ

照会オプションを指定します。

N これは照会トランザクションではありません。これはデフォルトです。

Y これは照会トランザクションです。INQ(Y) を指定する場合、RECOVER() パラメーターを使用して、IMS の緊急時再始動または正常再始動の際にこのトランザクションをリカバリする必要があるかどうかも指定できます。

この値は、入力された場合にデータベースを変更しないトランザクションに対してのみ指定する必要があります。プログラムは、INQ(Y) として定義されたトランザクションの処理がスケジュールされた場合、データベースに対して ISRT、DLET、または REPL 呼び出しを出すのを禁止されます。

IMS トランザクションが INQ(Y) で定義されている場合、アプリケーション・プログラムは SQL INSERT、DELETE、または UPDATE を実行できません。

キーワードの組み合わせ規則には次のものがあります。

- CONV(Y) と INQ(Y) は相互に排他的です。
- RECOVER(N) と INQ(N) は相互に排他的です。

LCT

限界カウントを指定します。これは、キューに入れられて処理を待っている入力トランザクションの数と比較する際に、通常優先順位値または限界優先順位値がこのトランザクションに割り当てられるかどうかを決める数値です。値は 1 から 65535 までの数値です。デフォルトは、65535 です。

BMP によって処理されるトランザクションの場合、限界カウント値は無視されます。

共用キュー環境では、限界カウント値は無視されます。

LPRI

限界優先順位を指定します。これは、キューに入れられて処理を待っている入力トランザクションの数が、限界カウント値に等しいかより大きくなった場合に、このトランザクションが引き上げられるスケジューリング優先順位です。スケジューリング優先順位は、スケジューリングするトランザクションの選択に使用される属性です。同じクラスで定義されている場合、優先順位の高いトランザクションが優先順位の低いものよりも先にスケジュールされます。値は 0 から 14 までの数字が可能です。デフォルトは、1 です。

限界優先順位が使用され、スケジューリング優先順位が限界優先順位に引き上げられている場合、このトランザクション名のためにエンキューされているすべてのメッセージが処理されるまでは、優先順位は通常優先順位に引き下げられませ

ん。このトランザクションには限界優先順位を適用したくない場合は、通常優先順位と限界優先順位を等しい値に定義し、限界カウントを 65535 に設定します。

トランザクションがバッチ・メッセージ・プログラム (BMP) によって排他的に処理される場合は、限界優先順位を 0 として定義します。PGM() で指定されたプログラムがバッチのプログラム・タイプで定義されている場合、現行優先順位は強制的に 0 にされます。ただし、バッチ・メッセージ処理領域 (BMP) は、0 以外の現行スケジューリング優先順位を持つトランザクションを処理できます。

この優先順位は、このトランザクションが作成してリモート・システムの宛先に送信するメッセージの優先順位も管理します。NPRI 定義のもとの MSC の優先順位に関する説明も参照してください。

BMP によって処理されるトランザクションの場合、限界優先順位値は無視されます。

共用キュー環境では、限界優先順位値は無視されます。

MAXRGN

最大領域カウントを指定します。このカウント値は、トランザクションを処理するために同時にスケジュールできるメッセージ処理プログラム (MPP) 領域の数を制限します。MPP 領域の数が制限されていない場合、1 つのトランザクションがすべての使用可能な領域を独占する可能性があります。この値は、0 から MAXPST= 制御領域パラメーターで指定した値の間の数値です。MAXRGN(0) のデフォルトは、制限がないことを意味します。

プログラムのスケジューリング・タイプを SERIAL として定義する場合は、MAXRGN キーワードを省略するか、値を 0 として定義してください。

以下のキーワードの組み合わせは、相互に排他的です。

- PARLIM(65535) と 0 より大きい MAXRGN 値
- SERIAL(Y) と 0 より大きい MAXRGN 値

MSGTYPE

メッセージ・タイプ (単一セグメントまたは複数セグメント) を指定します。これは、着信メッセージが完了と見なされ、後続の処理のためにアプリケーション・プログラムに経路指定できるようになる時点を指定します。

複数 IMS システム構成で MSC 直接経路指定が使用される場合、IMS は、メッセージとそのメッセージを処理する宛先トランザクションの両方が、ともに単一セグメントまたは複数セグメントのどちらかであることを確認しません。

MULTSEG

着信メッセージは、複数のセグメントの長さにできます。これは、メッセージ終結標識を受け取るまで、つまり MFS によって完全なメッセージが作成されるまでは、アプリケーション・プログラムへのスケジューリングに適格ではありません。これはデフォルトです。

SNGLSEG

着信メッセージは、1 セグメントの長さです。これは、端末オペレーターがセグメント終結を示した時点で、スケジューリングに適格になります。

キーワードの組み合わせ規則には次のものがあります。

- FP(E) と MSGTYPE(MULTSEG) は相互に排他的です。
- FP(P) と MSGTYPE(MULTSEG) は相互に排他的です。

MSNAME

複数 IMS システム構成 (MSC) 内の論理リンク・パスの名前 (1 から 8 文字) を指定します。論理リンク・パスは、任意の 2 つの IMS システム間のパスです。IMS システムは、論理リンク・パスに関連付けられたリモート・システム ID とローカル・システム ID によって識別されます。リモート・システム ID は、このパスを使用しているメッセージが処理されるシステムを識別します。ローカル・システム ID は、このシステムを識別します。このトランザクションがエクスポートされる場合、MSNAME ではなく、ローカル・システム ID とリモート・システム ID がエクスポートされます。リモート・トランザクションを追加する CREATE TRAN コマンドの場合、MSNAME が既に定義済みであることが必要です。

キーワードの組み合わせ規則には次のものがあります。

- FP(E) と MSNAME は相互に排他的です。
- FP(P) と MSNAME は相互に排他的です。
- SIDL と MSNAME は相互に排他的です。
- SIDR と MSNAME は相互に排他的です。

NPRI

通常のスケジューリング優先順位を指定します。スケジューリング優先順位は、スケジューリングするトランザクションの選択に使用される属性です。同じクラスで定義されている場合、優先順位の高いトランザクションが優先順位の低いものよりも先にスケジューリングされます。トランザクション・リソースの作成時に、現行優先順位 (CPRI)、つまりスケジューリング優先順位は、通常優先順位 (NPRI) に初期設定されます。また、通常優先順位は、エンキューされて処理を待っている入力トランザクションの数が限界カウント値を下回っている場合も、トランザクションに対して現行優先順位として割り当てられます。値は 0 から 14 までの数字が可能です。デフォルトは、1 です。

この優先順位は、このトランザクションが作成してリモート・システムの宛先に送信するメッセージの優先順位も管理します。

トランザクションがバッチ・メッセージ・プログラム (BMP) によって排他的に処理される場合は、通常優先順位を 0 としてコーディングします。

トランザクションがバッチ・メッセージ・プログラム (BMP) によって排他的に処理される場合は、限界優先順位を 0 として定義します。PGM() で指定されたプログラムがバッチのプログラム・タイプで定義されている場合、現行優先順位は強制的に 0 にされます。ただし、バッチ・メッセージ処理領域 (BMP) は、0 以外の現行スケジューリング優先順位を持つトランザクションを処理できます。

リモート・トランザクションの場合、トランザクションを処理システムに送信するために優先順位が使用されます。これは、MSC リンク・メッセージ優先順位と呼ばれます。MSC リンク・メッセージ優先順位グループには、以下の 3 つがあります。

- 低
- 中

- 高

低優先順位グループは、入力端末システム内の基本要件で構成されます。このグループには、リモート・トランザクション優先順位 0 から 6 が割り当てられます。中優先順位グループは、2 次要件、応答、中間システム内の基本要件、および入力端末システム内の基本要件で構成されます。このグループには、リモート・トランザクション優先順位 7 が割り当てられます。高優先順位グループは、入力端末システム内の基本要件で構成されます。このグループのメッセージには、リモート・トランザクション優先順位 8 から 14 が割り当てられます。各グループ内でのメッセージの優先順位は、基本要件の場合は、入力端末システム内のトランザクションまたはリモート・トランザクションの現行の優先順位値に基づき、2 次要件および応答の場合は、最終処理システムに基づきます。

MSC 構成内では、トランザクションの優先順位が、MSC リンク経由でこのトランザクションによって挿入されたメッセージを送信するために使用される優先順位を決定します。トランザクションが同じ宛先に複数のメッセージを挿入し (例えば、プリンターへのページ)、これらのメッセージを挿入された順序で送信する必要がある場合は、通常優先順位値と限界優先順位値を同じにする必要があります。通常優先順位値と限界優先順位値が同一でない場合、前に挿入されたメッセージより高い優先順位で挿入されたメッセージが、最初に宛先に到着する可能性があります。(この制約事項は、同じメッセージの複数のセグメントには適用されません。)

BMP によって処理されるトランザクションの場合、通常優先順位値は無視されます。

PARLIM

並列処理限界カウントを指定します。これは、このトランザクションに関して現在スケジュールされているそれぞれのアクティブ・メッセージ領域によって、現在キューに入れることができるがまだ処理されていないメッセージの最大数です。これは、関連のプログラムのスケジューリング・タイプが並列として定義されている場合に使用されるしきい値です。現行のトランザクション・エンキュー・カウントが、このトランザクションに現在スケジュールされている領域数を PARLIM 値に掛けた値を超えるたびに、追加の領域がスケジュールされます。

値は 0 から 32767 までの数値、または 65535 です。PARLIM(0) は、入力メッセージごとに新しい領域がスケジュールされることを示します。このスケジューリング条件 (メッセージ数が 0 より大きい) は、常に満たされるからです。PARLIM(0) を指定する場合は、MAXRGN 値を指定して、特定のトランザクションを処理するためにスケジュールできる領域の数を制限する必要があります。PARLIM(65535) は、並列処理は使用不可であることを意味し、IMS は一度に 1 つの領域にのみトランザクションをスケジュールすることを許可します。PARLIM(65535) はデフォルトです。

PARLIM に指定される値は、メッセージ処理プログラム (MPP) にのみ適用されます。バッチ・メッセージ処理プログラム (BMP) ではサポートされません。

トランザクションをシリアルとして定義するか、プログラムのスケジューリング・タイプが SERIAL である場合には、PARLIM(65535) を定義してください。

共用キュー環境では (スケジューリング・タイプが PARALLEL の場合)、65535 以外の PARLIM 値を指定すると、正常に実行された連続 GU カウントが、こ

のトランザクションに現在スケジュールされている領域数を PARLIM 値に掛けた値を超えるたびに、新しい領域がスケジュールされます。共用キュー環境では、キュー・カウンターの代わりに、正常に実行された連続 GU カウントが使用されます。MAXRGN で指定された最大領域数まで、新しい領域が継続してスケジュールされます。

キーワードの組み合わせ規則には次のものがあります。

- MAXRGN>0 と PARLIM(65535) は相互に排他的です。
- SERIAL(Y) と PARLIM 値 0 から 32767 は、相互に排他的です。

PGM

トランザクションに関連付けられたプログラムの名前を指定します。

CREATE TRANDESC コマンドの場合、CREATE TRAN コマンドがトランザクション記述子を使用してトランザクションを作成するまでは、プログラムが存在しなくても構いません。

PLCT

処理限界カウントを指定します。これは、アプリケーション・プログラムを再ロードせずに、IMS が処理のためにアプリケーション・プログラムに送信するメッセージの最大数です。値は 0 から 65535 までの数値でなければなりません。PLCT(0) は、アプリケーションに送信されるメッセージの最大数は 1 であり、アプリケーション・プログラムは後続のメッセージを受信する前に再ロードされることを意味します。PLCT(65535) は、単一のプログラム・ロードで処理されるメッセージの数に制限はないことを意味します。1 から 65535 までの値は、迅速にスケジュールを変更して処理するのに適しています。デフォルトは、65535 です。

この値は、1 つのアプリケーション・プログラムが単一のスケジューリング・サイクルで処理できるメッセージの数を決めるために使用されます。アプリケーション・プログラムが、示された数のメッセージを要求し、受信した場合、後続の要求は、次の 2 つのアクションのどちらかの結果になります。

- IMS は、以下のいずれかの条件を満たしている場合、「これ以上メッセージがない」ことを示します。
 - 領域が MPP でない。
 - 現在スケジュールされているモードが CMTMODE(SNGL) でない。
 - その領域に対して、等しいかより高い優先順位のトランザクションがエンキューされている。

IMS は、そのアプリケーション・プログラム用にエンキューされた他のメッセージを持っている可能性があります。アプリケーション・プログラムは、それ以上メッセージがないことを示す標識を受け取った場合は、終了する責任があります。アプリケーション・プログラムの終了により、それが占有していた領域をスケジュール変更のために利用できるようになります。この機能により、IMS は、前のトランザクションの処理中にシステムに入力された、より高い優先順位のトランザクションのスケジューリングが可能になります。さらに、等しい優先順位のトランザクションがエンキューされている場合、それらを先入れ先出し (FIFO) ベースでスケジューリングできるようになります。

- 以下のすべての条件が満たされている場合、領域では迅速にスケジュールを変更し、次のメッセージをアプリケーションに戻します。
 - 領域が MPP である。
 - トランザクションが CMTMODE(SNGL) である。
 - 等しいかより高い優先順位のトランザクションがエンキューされていない。
 - そのアプリケーション・プログラム用のメッセージがまだエンキューされている。

PLCTIME

処理限界カウント時間を指定します。これは、単一のトランザクション（または、メッセージ）を処理するために許容される時間の長さ（100 分の 1 秒単位）です。この数値は、メッセージ処理領域で各メッセージの処理に許容される最大 CPU 時間を指定します。

バッチ・メッセージ・プログラム (BMP) は、この設定の影響を受けません。

値は 1 から 6553500 の範囲の数値（100 分の 1 秒単位）です。6553500 の値は、アプリケーション・プログラムには制限時間がないことを意味します。デフォルトは 6553500 です。

高速機能を使用されている場合、これは、特定のトランザクション名について、プログラムが単一のトランザクション・メッセージを処理するために許容される時間の長さ（100 分の 1 秒単位）を指定します。時間は、トランザクション処理中に経過する実時間（累算タスク時間ではなく）を表します。実時間が使用されるのは、入力端末が応答モードにあり、応答が送信されるまでは別のトランザクションを入力できないためです。この場合、PLCT() は無視されます。

この値は、アプリケーション・プログラムのループを制御します。プログラムとトランザクション間の実行時間の値を最適化する必要はありません。ただし、割り当てられた時間値が、予想されるトランザクション当たりの実行時間を下回ってはなりません。スケジュールされたアプリケーション・プログラムが PLCTIME() と PLCT() の積を超えた場合、アプリケーション・プログラムは異常終了します。DFSMPR プロシージャで IMS STIMER 値が 2 に指定されている場合、領域は DL/I 呼び出しが完了するまで異常終了しません。

重要: アプリケーション・プログラムでは、STIMER タイマー・サービスを使用してはなりません。IMS は、トランザクションの実行時間を計測するために STIMER タイマー・サービスを使用します。アプリケーション・プログラムが MVS STIMER マクロを発行すると、IMS によって設定された STIMER タイマー・サービスが取り消されます。アプリケーション・プログラムのタイマー要求には、代わりに STIMERM マクロを使用してください。

RECOVER

リカバリー・オプションを指定します。

N トランザクションはリカバリーされません。

Y IMS 緊急時再始動または正常再始動の際に、トランザクションはリカバリーされます。これはデフォルトです。

キーワードの組み合わせ規則には次のものがあります。

- CONV(Y) と RECOVER(N) は相互に排他的です。
- FP(E) と RECOVER(N) は相互に排他的です。
- FP(P) と RECOVER(N) は相互に排他的です。
- INQ(N) と RECOVER(N) は相互に排他的です。

REMOTE

リモート・オプションを指定します。

- N** トランザクションはリモートではありません。トランザクションはローカルであり、ローカル・システムで実行されます。これはデフォルトです。
- Y** トランザクションはリモートです。トランザクションはリモート・システムで実行されます。

キーワードの組み合わせ規則には次のものがあります。

- REMOTE(Y) は、MSNAME もしくは SIDR と SIDL を必要とします。

RESP

応答モード・オプションを指定します。

- N** トランザクションは応答モードではありません。デフォルトの `OPTIONS=TRANRESP` を指定しているか、デフォルトを受け入れる端末の場合、このトランザクションが入力された後、入力が停止してはなりません。これはデフォルトです。
- Y** トランザクションは応答モードです。トランザクションの入力元の端末は保留にされ、応答を受信するまで、それ以上の入力を阻止します。デフォルトの `OPTIONS=TRANRESP` を指定しているか、デフォルトを受け入れる端末の場合、このトランザクションが入力された後、このトランザクションが応答メッセージを端末に戻すまでは、追加メッセージは許可されません。応答モードは、個々の端末の定義によって、強制または無効にすることができます。応答モードで稼働しないすべての端末では、オンライン処理時に `RESP(Y)` は無視されます。

キーワードの組み合わせ規則には次のものがあります。

- FP(E) と RESP(N) は相互に排他的です。
- FP(P) と RESP(N) は相互に排他的です。

SEGNO

セグメント数を指定します。これは、アプリケーション・プログラムからの Get Unique (GU) 呼び出し当たりの、メッセージ・キューに入れることができるアプリケーション・プログラム出力セグメントの最大数です。値は 0 から 65535 までの数字が可能です。デフォルトは 0 です。SEGNO(0) が定義されている場合、実行時にオンライン・システムによってセグメント数は検査されません。

SEGSZ

セグメント・サイズを指定します。これは、1 つの出力セグメントに許されるバイトの最大数です。値は 0 から 65535 までの数字が可能です。デフォルトは 0 です。SEGSZ(0) が定義されている場合、実行時にオンライン・システムによってセグメント・サイズは検査されません。

LU 6.2 装置への最大出力メッセージ・セグメントは 32767 です。トランザクションが LU 6.2 装置に出力を送信することが予想される場合は、SEGSIZE パラメーターを 32767 より大きくしてはなりません。ただし、これはコマンドの処理中は実行されません。IMS は、出力時点までメッセージの宛先の装置タイプを判別できないからです。

SERIAL

シリアル・オプションを指定します。

N トランザクションのメッセージは、逐次処理されません。メッセージは並列で処理できます。U3303 疑似アベンドの後、メッセージは中断キューに入れられます。障害が繰り返し発生してトランザクションが USTOP で停止されるまで、スケジューリングが続行されます。これはデフォルトです。

Y トランザクションのメッセージは、逐次処理されます。U3303 疑似アベンドでは、メッセージは中断キューに入れられるのではなく、トランザクション・メッセージ・キューの前に置かれ、トランザクションは USTOP で停止します。/START または UPD TRAN コマンドでトランザクションまたはクラスが開始されると、トランザクションの USTOP は除去されます。

キーワードの組み合わせ規則には次のものがあります。

- MAXRGN>0 と SERIAL(Y) は相互に排他的です。
- PARLIM 値 0 から 32767 と SERIAL(Y) は、相互に排他的です。

SIDL

複数 IMS システム (MSC) 構成内のローカル・システムのシステム ID (SYSID) を指定します。ローカル・システムは、応答の返送先の発信元システムです。値は 1 から 2036 までの数値です。ローカル SYSID は、任意のまたはすべての MSNAME またはトランザクションに定義できます。

ローカル・トランザクションで SIDL が指定されていない場合、SIDL は、このシステムの MSC が使用可能なときは、最低のシステム ID 値で定義され、このシステムの MSC が使用不可のときは、SIDL は 0 の値で定義されます。ローカル・システム ID およびリモート・システム ID はローカル・トランザクションでは同じです。

SIDL パラメーターは、MSPLINK マクロ・ステートメントの TYPE= キーワードで指定されたリンク・タイプ (CTC、MTM、TCP/IP、VTAM) から独立しています。

キーワードの組み合わせ規則には次のものがあります。

- SIDL と SIDR が対で指定され、かつ、この IMS のローカル・システム ID に等しい値でない限り、FP(E) と SIDL は相互に排他的です。
- FP(P) と SIDL は相互に排他的です。
- MSNAME と SIDL は相互に排他的です。
- SIDL 値は、この IMS に対して定義されている必要があります。

SIDR

複数 IMS システム (MSC) 構成内のリモート・システムのシステム ID (SYSID) を指定します。リモート・システムは、アプリケーション・プログラム

を実行するシステムです。値は 1 から 2036 までの数値です。指定されたりモート SYSID は、MSNAME に対しても定義されている必要があります。

SIDR が指定されていないローカル・トランザクションの場合、SIDR は SIDL と同じ値に定義されます。

SIDR パラメーターは、MSPLINK マクロ・ステートメントの TYPE= キーワードで指定されたリンク・タイプ (CTC、MTM、TCP/IP、VTAM) から独立しています。

キーワードの組み合わせ規則には次のものがあります。

- SIDL と SIDR が対で指定され、かつ、この IMS のローカル・システム ID に等しい値でない限り、FP(E) と SIDR は相互に排他的です。
- FP(P) と SIDR は相互に排他的です。
- MSNAME と SIDR は相互に排他的です。
- SIDR 値は、この IMS に対して定義されている必要があります。

SPASZ

会話型トランザクションのスクラッチパッド域 (SPA) のサイズ (バイト単位) を指定します。値は 16 から 32767 までの数値です。

CONV(N) と SPASZ は相互に排他的です。

SPATRUNC

会話型トランザクションのスクラッチパッド域 (SPA) の切り捨てオプションを指定します。これは、より小さい SPA で定義されたトランザクションへのプログラム間通信の後、SPA データを切り捨てるか、保存するかどうかを定義します。これが会話型トランザクションに対して指定されていない場合、値は DFSDCxxx 内の TRUNC パラメーターの値に定義されます。

会話の最初の開始時、およびプログラム間通信時に、SPATRUNC オプションが検査され、指定に応じて設定またはリセットされます。オプションが設定されると、それは会話の存続期間の間、またはそのオプションをリセットする必要があることを指定したトランザクションへのプログラム間通信が発生するまで、設定されたままです。

プログラム間通信が発生した場合、新しいトランザクションの切り捨てデータ・オプションが最初に検査され、その仕様が会話に対して設定されて、出力メッセージに挿入される SPA に使用されます。新しいトランザクションでこのオプションが指定されていない場合、会話に対して現在有効なオプションが使用されません。

S より小さい SPA で定義されたトランザクションへのプログラム間通信が行われる場合でも、IMS は SPA 内のデータをすべて保存します。より小さい SPA を持つトランザクションには、切り捨てられたデータは見えませんが、より大きい SPA を持つトランザクションに切り替えられたときに、切り捨てられたデータは使用されます。

R 切り捨てられたデータは保存されません。

キーワードの組み合わせ規則には次のものがあります。

- CONV(N) と SPATRUNC は相互に排他的です。

TRANSTAT

メッセージ・ドリブン・プログラムのトランザクション・レベル統計をログに記録するかどうかを指定します。Y が指定されている場合、トランザクション・レベル統計は X'56FA' ログ・レコード内のログに書き込まれます。

N トランザクション・レベル統計をログに記録しません。

Y トランザクション・レベル統計をログに記録します。

TRANSTAT キーワードはオプションです。TRANSTAT キーワードの値が指定されていない場合、システム・デフォルトが使用されます。トランザクション・レベル統計パラメーターのシステム・デフォルトは、DFSDFxxx PROCLIB メンバー内の TRANSTAT パラメーターで設定されます。TRANSTAT パラメーターの値が指定されていない場合、システム・デフォルトは N に設定されます。CREATE TRAN または CREATE TRANDESC コマンドで TRANSTAT キーワードを使用することにより、ユーザーは、プログラムまたはトランザクションまたはトランザクション記述子の作成時にシステム・デフォルトをオーバーライドすることができます。

WFI

入力待ちオプションを指定します。この属性は、常に入力待ちトランザクションとして動作する、高速機能トランザクションには適用されません。

N これは、入力待ちトランザクションではありません。これはデフォルトです。

Y これは、入力待ちトランザクションです。WFI トランザクションを処理するメッセージ処理またはバッチ処理アプリケーション・プログラムは、通常どおりにスケジュールされ、呼び出されます。処理するトランザクションが WFI として定義されている場合、プログラムは、使用可能な入力メッセージを処理した後も主ストレージに残ることが許可されます。以下の場合、QC 状況コード (これ以上メッセージがない) が戻されます。すなわち、処理限界カウント (PLCT) に達した場合、スケジュールされたトランザクション、データベース、プログラム、またはクラスの状況を変更するためにコマンドが入力された場合、トランザクションで使用されるデータベースに関するコマンドが入力された場合、あるいは IMS がチェックポイント・シャットダウンで終了した場合です。

CMTMODE(MULT) と WFI(Y) は相互に排他的です。

使用上の注意

記述子は、DELETE コマンドを使用して削除されない限り、IMS の存続期間中存在着ています。記述子は、IMS ウォーム・スタートまたは緊急時再始動を越えて、リカバリー可能です。IMS がコールド・スタートする場合、IMS が稼働中にエクスポートされた定義をコールド・スタートがインポートしない限り、記述子は失われます。

CREATE TRANDESC コマンドは、トランザクションが動的に追加されることを除いて、MODBLKS データ・セット内のトランザクション・リソースに対するローカル・オンライン変更 (/MODIFY コマンドを使用) またはグローバル・オンライン変更 (INITIATE OLC コマンドを使用) と同様です。

CREATE TRANDESC コマンドは、Operations Manager API を介してのみ出すことができます。これらのコマンドは DB/DC および DCCTL システムに適用されます。

これらのコマンドは、XRF 代替、RSR トラッカー、または FDBR 領域では無効です。MODBLKS のオンライン変更が有効な場合、CREATE コマンドは無効です (DFSDfxxx または DFSCGxxxが MODBLKS=OLC で定義されているか、または MODBLKS が定義されていません)。

出力フィールド

以下の表は、CREATE TRANDESC の出力フィールドを示しています。表の各列は以下のとおりです。

ショート・ラベル

XML 出力で生成されたショート・ラベルが記載されています。

キーワード

フィールドを生成させるコマンドのキーワードを識別します。N/A は、常に戻される出力フィールドの場合に表示されています。エラーが発生した場合のみ戻される出力フィールドには、値 *error* が表示されています。

意味 出力フィールドの簡略説明を提供します。

表 154. CREATE TRANDESC コマンド出力フィールド

ショート・ラベル	キーワード	意味
CC	N/A	完了コード。
CCTXT	<i>error</i>	ゼロ以外の完了コードの意味を簡潔に説明する完了コード・テキスト。
DESC	TRANDESC	トランザクション記述子名。
MBR	N/A	出力行を作成した IMSplex メンバー。
OLDDEF	TRANDESC	古いデフォルト記述子名 (DEFAULT(Y) を指定して、この記述子をデフォルトにする場合)。古いデフォルトの記述子は、もはやデフォルトではありません。

戻りコード、理由コード、および完了コード

以下の表は、戻りコードと理由コード、およびコードの簡単な説明を示しています。コマンドに戻される戻りコードまたは理由コードは、CSL 要求からのエラーを示すこともあります。

表 155. CREATE TRANDESC コマンドの戻りコードと理由コード

戻りコード	理由コード	意味
X'00000000'	X'00000000'	コマンドは正常に完了しました。コマンド出力は、各記述子の行と、その完了コードを含んでいます。詳しくは、完了コード表を参照してください。
X'00000008'	X'0000204C'	クラス値が無効です。
X'00000008'	X'00002050'	現行の優先順位 CPRI 値が無効です。
X'00000008'	X'00002054'	限界カウント LCT 値が無効です。
X'00000008'	X'00002058'	限界優先順位 LPRI が無効です。

表 155. CREATE TRANDESC コマンドの戻りコードと理由コード (続き)

戻りコード	理由コード	意味
X'00000008'	X'0000205C'	最大領域 MAXRGN が無効です。
X'00000008'	X'00002060'	通常優先順位 NPRI 値が無効です。
X'00000008'	X'00002064'	並列限界カウント PARLIM 値が無効です。
X'00000008'	X'00002068'	処理限界カウント PLCT が無効です。
X'00000008'	X'0000206C'	セグメント数 SEGNO 値が無効です。
X'00000008'	X'00002070'	セグメント・サイズ SEGSZ 値が無効です。
X'00000008'	X'00002100'	CMTMODE(MULT) と WFI(Y) は相互に排他的です。両方のキーワードが明示的に指定されていたか、1 つのキーワードが明示的に指定されてもう 1 つの属性がモデルから得られました。
X'00000008'	X'00002101'	CONV(Y) と CMTMODE(MULT) は相互に排他的です。両方のキーワードが明示的に指定されていたか、1 つのキーワードが明示的に指定されてもう 1 つの属性がモデルから得られました。
X'00000008'	X'00002102'	CONV(Y) と INQ(Y) は相互に排他的です。両方のキーワードが明示的に指定されていたか、1 つのキーワードが明示的に指定されてもう 1 つの属性がモデルから得られました。
X'00000008'	X'00002103'	CONV(N) と、SPASZ>0 または SPATRUNC は相互に排他的です。両方のキーワードが明示的に指定されていたか、1 つのキーワードが明示的に指定されてもう 1 つの属性がモデルから得られました。
X'00000008'	X'00002104'	CONV(Y) と RECOVER(N) は相互に排他的です。両方のキーワードが明示的に指定されていたか、1 つのキーワードが明示的に指定されてもう 1 つの属性がモデルから得られました。
X'00000008'	X'00002105'	CONV(Y) には SPASZ および SPATRUNC が必要です。SPASZ が明示的に指定されなかったか、モデルに定義されていないか、あるいは SPATRUNC が明示的に指定されなかったか、モデルに定義されていないか、いずれかです。CONV(Y) は、明示的に指定されたか、モデルに定義されていたかのいずれかです。
X'00000008'	X'00002108'	無効な EDITRTN 名です。EDITRTN は、明示的に指定されたか、モデルから取得されました。
X'00000008'	X'00002109'	編集ルーチンの最大数 255 を超過しました。EDITRTN は、明示的に指定されたか、モデルから取得されました。
X'00000008'	X'0000210C'	FP(E) と EDITRTN は相互に排他的です。両方のキーワードが明示的に指定されていたか、1 つのキーワードが明示的に指定されてもう 1 つの属性がモデルから得られました。

表 155. CREATE TRANDESC コマンドの戻りコードと理由コード (続き)

戻りコード	理由コード	意味
X'00000008'	X'0000210E'	FP(E) または FP(P) と MSC キーワード (MSNAME、または SIDR と SIDL のいずれか) は相互に排他的です。両方のキーワードが明示的に指定されていたか、1 つのキーワードが明示的に指定されてもう 1 つの属性がモデルから得られました。
X'00000008'	X'0000210F'	FP(E) または FP(P) と MSGTYPE(MULTSEG) は相互に排他的です。両方のキーワードが明示的に指定されていたか、1 つのキーワードが明示的に指定されてもう 1 つの属性がモデルから得られました。
X'00000008'	X'00002110'	FP(N) と EMHBSZ > 0 は相互に排他的です。両方のキーワードが明示的に指定されたか、1 つのキーワードが明示的に指定され、もう 1 つの属性がモデルから取得されました。
X'00000008'	X'00002111'	FP(E) または FP(P) と RECOVER(N) は相互に排他的です。両方のキーワードが明示的に指定されていたか、1 つのキーワードが明示的に指定されてもう 1 つの属性がモデルから得られました。
X'00000008'	X'00002112'	FP(E) または FP(P) と RESP(N) は相互に排他的です。両方のキーワードが明示的に指定されていたか、1 つのキーワードが明示的に指定されてもう 1 つの属性がモデルから得られました。
X'00000008'	X'00002116'	INQ(N) と RECOVER(N) は相互に排他的です。両方のキーワードが明示的に指定されていたか、1 つのキーワードが明示的に指定されてもう 1 つの属性がモデルから得られました。
X'00000008'	X'00002117'	無効な LIKE 記述子名。
X'00000008'	X'00002118'	無効な LIKE リソース名。
X'00000008'	X'00002119'	MSC キーワードの MSNAME、または SIDR と SIDL と、このトランザクションに関連付けられた高速機能専用 (FP(E)) として定義されているアプリケーション・プログラムとは、相互に排他的です。
X'00000008'	X'0000211A'	無効な MSNAME 名です。
X'00000008'	X'0000211B'	MSNAME と、SIDR および SIDL とは、相互に排他的です。
X'00000008'	X'0000211D'	MAXRGN>0 と PARLIM(65535) は相互に排他的です。両方のキーワードが明示的に指定されていたか、1 つのキーワードが明示的に指定されてもう 1 つの属性がモデルから得られました。
X'00000008'	X'0000211E'	MAXRGN>0 と SERIAL(Y) は相互に排他的です。いずれのキーワードも明示的に指定されたか、1 つのキーワードが明示的に指定され、もう 1 つの属性がモデルから取得されました。
X'00000008'	X'00002120'	PGM() 定義が欠落しています。ローカル・トランザクションの場合は、PGM が明示的に定義されているか、モデルに定義されている必要があります。

表 155. CREATE TRANDESC コマンドの戻りコードと理由コード (続き)

戻りコード	理由コード	意味
X'00000008'	X'00002121'	PARLIM 値と SERIAL(Y) は相互に排他的です。両方のキーワードが明示的に指定されていたか、1 つのキーワードが明示的に指定されてもう 1 つの属性がモデルから得られました。
X'00000008'	X'00002123'	無効な PGM 名です。PGM は、明示的に指定されたか、モデルから取得されました。IMS 定義の記述子 DFSDSTR1 が使用された場合、DFSDSTR1 にプログラム名が定義されていないためにコマンドが失敗しました。
X'00000008'	X'00002125'	REMOTE(Y) は、MSC キーワードの MSNAME、または SIDR と SIDL を必要とします。MSNAME、または SIDR と SIDL が明示的に指定されなかったか、モデルに定義されていませんでした。 REMOTE(Y) は、明示的に指定されたか、モデルに定義されていたかのいずれかです。
X'00000008'	X'00002126'	SIDL 値は無効です。
X'00000008'	X'00002127'	SIDL/SIDR は、対として指定する必要があります。SIDL が単独で指定されたか、SIDR が単独で指定されたかのいずれかです。
X'00000008'	X'00002128'	SIDR 値は無効です。
X'00000008'	X'00002133'	複数の name パラメーターが DEFAULT(Y) に指定されています。1 度に 1 つの記述子のみをデフォルトにできます。
X'0000000C'	X'00003000'	一部の記述子ではコマンドが正常に実行されましたが、それ以外では失敗しました。コマンド出力は、各記述子の行と、その完了コードを含んでいます。詳しくは、完了コード表を参照してください。
X'0000000C'	X'00003004'	コマンドはどの記述子でも正常に実行されませんでした。コマンド出力は、各記述子の行と、その完了コードを含んでいます。詳しくは、完了コード表を参照してください。
X'00000010'	X'0000400C'	XRF 代替システムではコマンドは無効です。
X'00000010'	X'00004014'	RSR トラッカーではコマンドは無効です。
X'00000010'	X'00004024'	高速機能が定義されていないため、FP(E)、FP(P)、または EMHBSZ >0 は無効です。
X'00000010'	X'00004120'	オンライン変更フェーズが進行中です。
X'00000010'	X'00004204'	モデルは静止しています。モデルを静止できません。
X'00000010'	X'00004300'	MODBLKS のオンライン変更が有効なため、コマンドが許可されません (DFSDFxxx または DFSCGxxx が MODBLKS=OLC で定義されているか、または MODBLKS が定義されていません)。
X'00000010'	X'00004310'	トランザクション入力編集ルーチン・テーブル用のストレージを取得できませんでした。このエラーを修正するには、コールド・スタートが必要です。

表 155. CREATE TRANDESC コマンドの戻りコードと理由コード (続き)

戻りコード	理由コード	意味
X'00000010'	X'00004314'	トランザクション入力編集ルーチンをロードできませんでした。
X'00000010'	X'00004318'	新規のトランザクション入力編集ルーチンを追加できませんでした。ルーチンの最大数である 255 個に既に達しています。
X'00000014'	X'00005004'	DFSOCMD 応答バッファを取得できませんでした。
X'00000014'	X'00005008'	DFSPOOL ストレージを取得できませんでした。
X'00000014'	X'0000500C'	AWE を取得できませんでした。
X'00000014'	X'00005010'	ラッチを取得できません。
X'00000014'	X'00005114'	モデルとして指定されたリソースまたは記述子は、IMSRSC リポジトリの変更リストからインポート中であるか、IMS の再始動の終わりで変更リストから正常にインポートされませんでした。このリソースまたは記述子は、リポジトリから正常にインポートされるまで、CREATE コマンドでモデルとして参照することはできません。

このコマンドの処理に固有のエラーは、完了コードとして戻されます。以下の表には、完了コードの説明が記載されています。

表 156. CREATE TRANDESC コマンドの完了コード

完了コード	完了コード・テキスト	意味
0		トランザクション記述子に対するコマンドは正常に完了しました。
11	RESOURCE ALREADY EXISTS	トランザクション記述子が既に存在します。
17	ANOTHER CMD IN PROGRESS	このトランザクションで参照されたプログラムに対して別のコマンド (DELETE PGM または UPDATE PGM など) が進行中です。
36	FP=E/FP=N PGM CONFLICT	高速機能専用 FP(E) として作成されるトランザクションは、既に非高速機能 FP(N) として定義されているプログラムと競合します。
3E	FP=N/FP=E PGM CONFLICT	非高速機能 FP(N) として作成されるトランザクションは、既に高速機能専用 FP(E) として定義されているプログラムと競合します。
3F	FP=P/BMPTYPE=Y CONFLICT	高速機能利用可能 FP(P) として作成されるトランザクションは、バッチ BMPTYPE(Y) として定義されたプログラムと競合します。
5F	INVALID CHARACTERS IN NAME	名前に無効文字が含まれているため無効です。

表 156. CREATE TRANDESC コマンドの完了コード (続き)

完了コード	完了コード・テキスト	意味
61	DFSBCB STORAGE ERROR	SMB 制御ブロック用の BCB ストレージを取得するための要求が失敗しました。
8A	WILDCARD PARAMETER NOT SUPPORTED	CREATE コマンドはワイルドカード・パラメーターをサポートしません。作成する記述子の名前を明示的に指定する必要があります。
93	RESERVED NAME	名前が予約されています。例えば、名前が DFS で始まる (DFSSAMxx または DFSIVPxx を除く) か、または BASICEDT や WTOR などの IMS 予約名です。

例

以下に示すのは CREATE TRANDESC コマンドの例です。

CREATE TRANDESC コマンドの例 1

TSO SPOC 入力:

```
CRE TRANDESC NAME(CONVDESC) LIKE(RSC(CDEBTRNA))
SET(CONV(Y),SPASZ(128),SPATRUNC(R),PGM(DFSSAM04),DEFAULT(Y))
```

TSO SPOC 出力:

```
DescName MbrName      CC OldDefault
CONVDESC IMS1          0 DFSDSTR1
```

OM API 入力:

```
CMD(CRE TRANDESC NAME(CONVDESC) LIKE(RSC(CDEBTRNA))
SET(CONV(Y),SPASZ(128),SPATRUNC(R),PGM(DFSSAM04),DEFAULT(Y)))
```

OM API 出力:

```
<imsout>
<ctl>
<omname>OM10M </omname>
<omvsn>1.3.0</omvsn>
<xm1vsn>20 </xm1vsn>
<statime>2006.307 18:52:58.805900</statime>
<stotime>2006.307 18:52:58.806677</stotime>
<staseq>BFA6C8765828C44A</staseq>
<stoseq>BFA6C8765859584A</stoseq>
<rqsttkn1>USRT011 10105258</rqsttkn1>
<rc>00000000</rc>
<rsn>00000000</rsn>
</ctl>
<cmd>
<master>IMS1 </master>
<userid>USRT011 </userid>
<verb>CRE </verb>
<kwd>TRANDESC </kwd>
<input>CRE TRANDESC NAME(CONVDESC) LIKE(RSC(CDEBTRNA))
SET(CONV(Y),SPASZ(128),SPATRUNC(R),PGM(DFSSAM04),DEFAULT(Y)) </input>
</cmd>
<cmdsphdr>
```


```

<hdr s1b1="DESC" l1b1="DescName" scope="LCL" sort="a" key="1"
  scroll="no" len="8" dtype="CHAR" align="left" />
<hdr s1b1="MBR" l1b1="MbrName" scope="LCL" sort="a" key="2" scroll="no"
  len="8" dtype="CHAR" align="left" />
<hdr s1b1="CC" l1b1="CC" scope="LCL" sort="n" key="0" scroll="yes"
  len="4" dtype="INT" align="right" skipb="no" />
<hdr s1b1="CCTXT" l1b1="CCText" scope="LCL" sort="n" key="0"
  scroll="yes" len="*" dtype="CHAR" skipb="yes" align="left" />
<hdr s1b1="OLDDEF" l1b1="OldDefault" scope="LCL" sort="a" key="2"
  scroll="no" len="8" dtype="CHAR" align="left" />
</cmdrsphdr>
<cmdrspdata>
<rsp>DESC(CONVDESC) MBR(IMS1) CC( 0) OLDDEF(DFSDSTR1) </rsp>
</cmdrspdata>
</imsout>

```


説明: 会話型トランザクション用のトランザクション記述子を作成するために、CREATE TRANDESC コマンドが発行されています。記述子 CONVDESC は、会話属性、SPA サイズ、SPA 切り捨てオプション、およびプログラム名を除いて、トランザクション CDEBTRNA と同じ属性を取ります。また、これはデフォルト記述子にもされるため、CREATE TRAN または CREATE TRANDESC コマンドで LIKE キーワードが指定されていない場合、トランザクションまたは記述子は、記述子 CONVDESC の属性で定義されます。

関連概念:

 CSL 要求の戻りコードおよび理由コードの解釈方法 (システム・プログラミング API)

関連資料:

71 ページの『第 2 章 コマンド・キーワードとその同義語』

 コミット確認出口ルーチン (出口ルーチン)

第 20 章 /DBDUMP コマンド

/DBDUMP コマンドは、トランザクションまたはプログラムが DL/I データベースを更新することを阻止するために使用します。これは、また、すべての MSDB を MSDB ダンプ・データ・セットにダンプするためにも使用できます。

/DBDUMP は DEDB には適用されません。

サブセクション:

- 『環境』
- 『構文』
- 『キーワード』
- 336 ページの『使用上の注意』
- 337 ページの『同等の IMS タイプ 2 コマンド』
- 338 ページの『例』

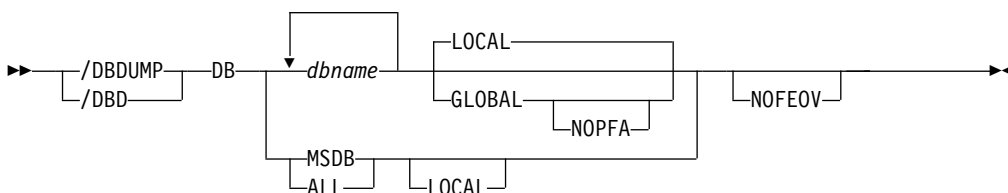
環境

以下の表には、コマンドおよびキーワードを使用することができる環境 (DB/DC、DBCTL、および DCCTL) がリストされています。

表 157. /DBDUMP コマンドおよびキーワードの有効環境

コマンド/キーワード	DB/DC	DBCTL	DCCTL
/DBDUMP	X	X	
DB	X	X	
GLOBAL	X	X	
LOCAL	X	X	
NOFEOV	X	X	
NOPFA	X	X	

構文



キーワード

以下のキーワードは、/DBDUMP コマンドに有効です。

DB /DBDUMP コマンドを適用するデータベースを指定します。/DBDUMP コマンドが入力されると、指定されたデータベースを使用しているメッセージ処理領

域は、現在のトランザクションの処理が完了した時点で終了し、データベースをクローズして入力専用でオープンできるように準備します。

コマンドの中で指定された DL/I データベースが、バッチ・メッセージ処理領域で使用中的場合は、エラー・メッセージがマスター端末へ返されます。このメッセージが出された場合、メッセージで指定されたデータベースについては、このコマンドは無視されます。ただし、コマンドで指定された他のデータベースについては、処理が続行されます。マスター端末オペレーターは、バッチ・メッセージ処理が終わるのを待ってから、コマンドを入れ直す必要があります。

メッセージ処理領域がプログラムを終了すると、コマンドで指定されたデータベースのデータ・セットはクローズされます。IMS ログは次の OLDS に切り替えられます。次の OLDS へのこの切り替えには、ログのアーカイブのためのリカバリー・ポイントとしてマークが付けられます。IMS は単純チェックポイントを出します。この後でトランザクションのスケジューリングが再開されますが、トランザクションは、指定されたデータベースの更新を行うことは許されません。更新の意図をもつプログラムはスケジュールされますが、データベースに対しての更新呼び出しは、結果として 3303 疑似異常終了になり、また、INIT 呼び出しを出すと BA 状況になります。

/DBDUMP コマンドを使用して、すべての MSDB を、MSDB ダンプ・データ・セットにダンプすることができます。それには、/DBDUMP DB コマンドを入力する時点で DB キーワードで予約パラメーター MSDB を指定するか、/DBDUMP DB ALL コマンドを入力します。MSDB ダンプ・データ・セットにダンプされた MSDB は、MSDB ダンプ・リカバリー・ユーティリティーへの入力として使用できます。DB キーワードのパラメーターとして特定の MSDB を使用することはできません。

/START DB コマンドは、/DBDUMP コマンドの効力をリセットします。
/START コマンドは、MSDB では必要ありません。その理由は、このデータベースのためのデータがプロセッサ・ストレージに常駐しており、データベースがクローズされることがないからです。

DBCTL の場合、CCTL が PSB をスケジュールするときに、DBCTL スレッドの SCHED 要求は、スレッドを LONG または SHORT として定義します。現在データベースが LONG スレッドに対してスケジュールされている場合は、このコマンドはリジェクトされます。それ以外の場合、スレッドはデータベースに処理が行われる前に「完了」することができます。これにより、コミット・ポイントまたはトランザクションの終了が起ります。

GLOBAL

IRLM がアクティブの場合に適用され、コマンドがデータベースを共用する全オンライン・サブシステムに適用されるよう指定します。GLOBAL キーワードを指定した /DBDUMP コマンドは、データベースを読み取り状況にし、そのデータベースを共用するすべてのオンライン・サブシステムで、トランザクションがデータベースを更新するのを阻止します。

/DBDUMP GLOBAL コマンドは、コマンドが開始された IMS システムによって処理されます。システムはコマンドをローカルで処理した後、IRLM NOTIFY を要求して、共用 IMS システムにコマンドを経路指定して処理するようにします。

グローバル・データベース状況が維持されている場合、RM 内に維持されているグローバル状況も更新されます。グローバル状況は STOU PDS に設定されま
す。

コマンドが OM API から入力されると、グローバル状況はコマンド・マスター
IMS によって更新されます。コマンドが OM API から入力されない場合は、
GLOBAL コマンドを開始した IMS が RM 内のグローバル状況を更新しま
す。

RM 内のグローバル状況が正常に更新されると、メッセージ DFS0988I
(RSRCTYPE=DB の場合) が出されます。グローバル状況が正常に更新されな
いと、メッセージ DFS3308I が出され、RM 失敗を示し、コマンド応答行は生成
されません。RM エラーがあれば、OCMD トレース表へトレースされます。ユ
ーザーは、QRY DB STATUS(GLOBAL) コマンドを発行することにより、RM
内のリソースのグローバル状況を入手できます。

データベース用の X'4C' ログ・レコードが更新され、グローバル状況とグロー
バル・コマンドのタイム・スタンプの両方が組み込まれます。

GLOBAL キーワードは、ALL パラメーターまたは MSDB パラメーターと同
時に使用できません。両方のパラメーターを指定すると、コマンドはリジェク
トされます。GLOBAL キーワードでは、IRLM がアクティブであることが必要
です。IRLM がアクティブでない場合は、コマンドはリジェクトされます。

GLOBAL を指定したコマンドが OM API から入力された場合、コマンド・マ
スター IMS が開始システムになります。コマンド・マスター IMS は、最初に
ローカルでコマンドを処理した後、DBRC を呼び出し、GLOBAL 状況を使用して
RECON を更新します。また、IRLM NOTIFY も要求して、共用 IMS シス
テムにコマンドを経路指定して処理するようにします。

NOTIFIED システムで作成されたメッセージはシステム・コンソール上にも
表示され、もともとコマンドを入力した OM API に経路指定して戻されるこ
とはありません。

コマンドが複数の IMS システムに経路指定される場合、OM がコマンドを経
路指定したマスター以外の IMS システムは、コマンドをリジェクトし、以下の
表に示されている戻りコードと理由コードを戻します。

表 158. OM API から出された GLOBAL キーワードの戻りコードと理由コード

戻りコード	理由コード	意味
X'00000004'	X'00001000'	コマンドには GLOBAL キーワードが含まれ、 IMSPLEX 内の複数の IMS システムに経路指定されま した。OM がこのコマンドを非マスター IMS システ ムに経路指定すると、非マスター IMS システムはこ このコマンドをリジェクトします。マスター IMS シス テムはこのコマンドを処理し、IRLM NOTIFY を使用 して、非マスター IMS システム上でコマンドを経路 指定および処理します。GLOBAL キーワードの項に ある検討を参照してください。

LOCAL

コマンドが、そのコマンドを入力したサブシステムに対してのみ適用されるよう

に指定します。このコマンドは、データベースを共用する他のサブシステムには影響を与えません。LOCAL キーワードは、並行更新を制限するために使用できます。LOCAL がデフォルトです。

NOFEOV

IMS ログが次の OLDS に切り替わらないようにするために、強制されたポリシーの終わりがないように指定します。MSDB キーワードを使用しないで NOFEOV が指定されている場合には、単純チェックポイントは取られません。

NOPFA

データベースまたは区画用の RECON データ・セット内に読み取り専用フラグを設定する DBRC 呼び出しをスキップすることを指定します。このキーワードは、コマンドの処理が完了した後で、データベースの更新を許可することが必要になった場合に使用できます。このキーワードを使用すると、DBRC はデータベースまたは区画の更新の許可を阻止しません。NOPFA を指定できるのは、GLOBAL キーワードと一緒に使用する場合のみです。

使用上の注意

/DBDUMP コマンドは、HALDB データベースで使用することができます。

IMSplex では、このコマンドが OM API から入力されると、/DBD コマンドの出力が変わります。この場合、DFS058I メッセージは OM に戻されません。OM に戻されるコマンド応答には、データベース・タイプおよびコマンドの完了に適した、以下のメッセージのいずれか 1 つ以上が入ります。

このコマンドは、バッチ SPOC ユーティリティーを使用する IMSplex に対して発行できます。

全機能データベース・メッセージ: DFS132、DFS160、DFS216、DFS0488I、DFS1407、DFS2026、DFS3318I、DFS3320I、DFS3321I、DFS3325I、DFS3462I、DFS3463I、DFS3466I

このコマンドを入力する場合、データベース名は既存の非 HALDB、HALDB マスター、または HALDB 区画のいずれかにすることができます。HALDB 区画に対するコマンドは、/START DATABASE および UPDATE DB START(ACCESS) コマンドを除き、非 HALDB に対するコマンドとまったく同じ働きをします。HALDB 区画は、「それが前に許可されたが割り振られていない、OPEN キーワードが指定されている、または区画が EEQE をもっている」ということがない限り、コマンドの実行中に割り振られません。区画は最初の参照時に割り振られます。

HALDB データベースの場合、IMS は、区画の状況とマスター・データベースの状況を別々に追跡します。例えば、区画が停止されていて、マスター・データベースは開始されていることがあります。また、区画が開始されていて、マスター・データベースは停止されていることもあります。区画のオープン、許可、またはスケジューリングの前に、IMS は必ず区画とマスター・データベースの状況を検査します。区画とマスター・データベースのいずれかがアクションを妨げる状況になっている場合、IMS はそのアクションを実行しません。

各区画には、それ自体とマスター・データベースのアクセス制限が設定されます。例えば、マスター・データベースに読み取り (READ) のアクセス・インテントが設定されていて、いずれかの区画に更新 (UPD) のアクセス・インテントが設定され

ている場合、区画を更新することはできません。また、マスター・データベースに更新 (UPD) のアクセス・インテントが設定されていて、いずれかの区画に読み取り (READ) のアクセス・インテントが設定されている場合も、区画を更新できません。停止またはロックなど、アクセス制限に影響を与える他の状況にも同様の考慮事項が適用されます。

例外: HALDB マスター・データベースに更新アクセス権 (UPD) が設定されている場合、区画に、マスターのアクセス権を超える排他的 (EXCL) のアクセス・インテントを設定することができます。

区画名を指定して発行されるコマンドは、区画の状況にのみ影響を与えます。マスター・データベースに対して発行されるコマンドは、マスター・データベースの状況にのみ影響を与えます。そのため、マスター・データベースを開始しても、その区画の状況は更新されません。区画が停止されている場合は、停止されたままになります。HALDB 区画は、明示的に停止される場合は、明示的に再び開始される必要があります。キーワード ALL が指定されたタイプ 1 コマンド、NAME(*) が指定されたタイプ 2 コマンド、および HALDB マスターに対するコマンドは、それぞれの HALDB 区画の STOPPED (QUERY DB では STOACC、STOSCHD、または STOUPDS として表示) および LOCKED 標識を変更しません。

コマンドのターゲットが HALDB マスターである場合、処理はすべての HALDB 区画を対象に行われます。例えば、IMS コマンドが HALDB マスターでの UPDATE DB STOP(ACCESS) である場合は、すべての HALDB 区画がクローズされ、割り振り解除され、無許可にされます。ただし、停止状況はマスター・データベースでのみ設定されます。QUERY DB コマンドが発行される場合、HALDB マスターのみが STOACC の状況を表示します (各 HALDB 区画は、それ自体が停止された場合を除き、STOACC を表示しません)。UPDATE DB STOP(ACCESS) コマンドが HALDB マスターに対して出された場合は、/DISPLAY DB コマンドの表示出力は HALDB マスターを示しますが (STOPPED のように)、区画の状況は表示しません。

制約事項:

- HALDB オンライン再編成 (OLR) が、IMS システム上の HALDB 区画に対して実行中の間は、同じ IMS システム上のその区画に対して、/DBDUMP DB コマンドを処理することはできません。
- OLR がその区画のいずれかを再編成している間は、/DBDUMP DB コマンドを HALDB マスターに対して発行することはできません。
- データベースが静止している間は、このコマンドを正常に処理することはできません。

| NOTINIT-48-REPOCHGLIST 理由コードで「不良」のマークが付けられたデータベース
| には、/DBDUMP DB コマンドは許可されません。これは、そのデータベースの
| IMS 変更リスト処理が完了していないか、変更リスト処理が失敗したためです。

同等の IMS タイプ 2 コマンド

以下の表は、各種の /DBDUMP コマンドと、類似の機能を実行する IMS タイプ 2 コマンドを示しています。

表 159. /DBDUMP コマンドと同等のタイプ 2 コマンド :

タスク	/DBDUMP コマンド	類似の IMS タイプ 2 コマンド
データベースの更新を停止する。	/DBDUMP DB <i>dbname</i>	UPDATE DB NAME(<i>dbname</i>) STOP(UPDATES) OPTION(FEOV) ¹

¹ このコマンドは、OPTION(FEOV) が指定されていない限り、自動的にチェックポイントを発行しません。

例

以下に示すのは /DBDUMP コマンドの例です。

/DBDUMP コマンドの例 1

入力 ET:

```
/DBDUMP DATABASE PAYROLL
```

応答 ET:

```
DFS058I (time stamp) DBDUMP COMMAND IN PROGRESS
```

説明: 現在実行中のアプリケーション・プログラムは終了されています。終了が完了すると、データベースの更新は停止され、出力ログは次の OLDS に切り替えられます。

応答 ET:

```
DFS0488I DBD COMMAND COMPLETED.  
DBN=PAYROLL RC=0  
DFS3257I ONLINE LOG NOW SWITCHED FROM DFSOLP( ) TO DFSOLP( )  
DFS994I *CHKPT 82080/111213**SIMPLE*
```

説明: 新規の OLDS を使って、82080 (年間通算日) の 111213 (時刻) に、単純チェックポイントを記録します。チェックポイント番号は、82080/111213 です。すべての /DBDUMP コマンド機能は完了しています。ダンプ・ジョブが完了した後で、データベースを開始するためには、/START DATABASE コマンドを使用しなければなりません。

/DBDUMP コマンドの例 2

入力 ET:

```
/DBDUMP DATABASE MSDB
```

応答 ET:

```
DFS058I (time stamp) DBDUMP COMMAND IN PROGRESS
```


説明: データベース・キーワードのパラメーターとして MSDB が指定されているため、すべての MSDB は、MSDB ダンプ・データ・セットにダンプされます。

応答 ET:


```
DFS994I CHKPT 82069/123624**SIMPLE*
```

説明: 単純チェックポイントは、82069 (年間通算日) の 123624 (時刻) に、新規のシステム・ログに記録されます。チェックポイント番号は、82069/123624 です。すべての MSDB がダンプされます。

関連概念:

 データベース、DEDB エリア、およびトランザクションに対するグローバル情報の保守 (システム管理)

関連資料:

 UPDATE DB コマンド (コマンド)

第 21 章 /DBRECOVERY コマンド

/DBRECOVERY コマンドは、トランザクションまたはプログラムが DL/I データベース、DEDB、または DEDB エリアにアクセスするのを阻止するために使用します。

サブセクション:

- 『環境』
- 『構文』
- 342 ページの『キーワード』
- 346 ページの『使用上の注意』
- 348 ページの『同等の IMS タイプ 2 コマンド』
- 348 ページの『例』

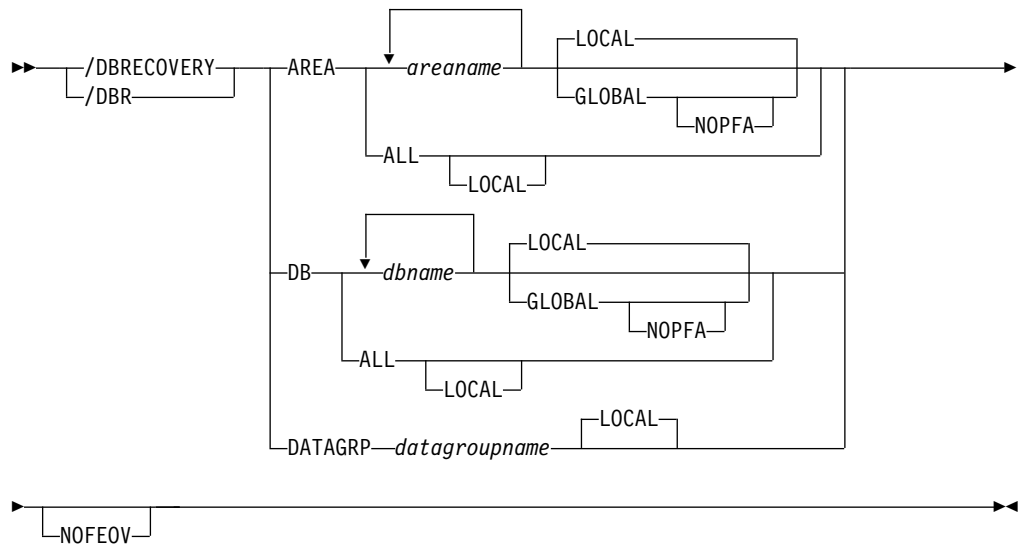
環境

以下の表には、コマンドおよびキーワードを使用することができる環境 (DB/DC、DBCTL、および DCCTL) がリストされています。

表 160. /DBRECOVERY コマンドおよびキーワードの有効環境

コマンド/キーワード	DB/DC	DBCTL	DCCTL
/DBRECOVERY	X	X	
AREA	X	X	
DB	X	X	
DATAGRP	X	X	
GLOBAL	X	X	
LOCAL	X	X	
NOFEOV	X	X	
NOPFA	X	X	

構文



キーワード

以下のキーワードは、/DBRECOVERY コマンドに有効です。

AREA

/DBRECOVERY コマンドで処理される DEDB エリア (DEDB を除く) を指定します。/DBRECOVERY AREA コマンドは、指定された DEDB エリアへのアクセスとその更新を停止し、それらのエリアをクローズします。

/START AREA コマンドは、/DBRECOVERY AREA コマンドによってクローズされたエリアを再オープンし、再割り振りするために使用されます。

z/OS データ・スペース内の高速機能仮想記憶オプション (VSO) エリアを対象とする /DBRECOVERY コマンドは、そのエリアをデータ・スペースから除去し、更新を強制的に DASD に書き戻します。

データベースが静止している間は、このコマンドを正常に処理することはできません。

DATAGRP

/DBRECOVERY コマンドを使って処理する、DL/I データベースと高速機能 DEDB のグループを指定します。GRPNAME および DBGRP キーワードを指定した INIT.DBDSGRP コマンドを使用して、RECON データ・セットにデータ・グループを定義します。

DATAGRP は、アクティブなトラッキング・サブシステムおよび RSR トラッキング・サブシステムで有効です。

推奨事項: このコマンドでは、データベース・グループだけでなく、DBDS グループを使用することもできますが、DBDS グループをデータベース・グループに変換するためのオーバーヘッドを除去するために、可能な限り、データベース・グループを使用してください。

DB /DBRECOVERY コマンドで処理される DL/I データベースと高速機能 DEDB (DEDB エリアも含む) を指定します。/DBRECOVERY で MSDB を指定する

ことはできません。 /DBRECOVERY DB コマンドを使用すると、このコマンドの正常完了後に、データベースを使用するトランザクションまたはプログラムのスケジューリングを続行できるようにすることができます。ただし、DEDB データベースに対する呼び出しを行うと、FH 状況コードが戻されます。アプリケーション・プログラムが、INIT STATUS GROUPA または GROUPB 呼び出しを介してデータの使用不能に関する状況コードを受け入れる準備ができていない場合は、DL/I データベースを呼び出すと、3303 疑似異常終了 (BA) または BB のいずれかの状況コードが戻されます。

/DBRECOVERY DB コマンドを入力すると、このコマンドで指定されたデータベースのデータ・セットがクローズされます。 /DBRECOVERY DB コマンドは、IMS データベースを動的に割り振り解除します。DEDB の場合は、ランダムマイザーがアンロードされ、ストレージから除去されます。UPD DB STOP(Access) OPTION(NORAND) コマンドを使用すると、ランダムマイザーがアンロードされるのを阻止できます。

/DBRECOVERY コマンドを出したときに、バッチ・メッセージ処理領域が DL/I データベースを使用中であった場合は、マスター端末に DFS0565I メッセージが戻され、メッセージに名前が示されているデータベースについてはこのコマンドは無視され、コマンドで指定したその他のデータベースについては処理が継続されます。マスター端末オペレーターは、BMP が終了するまで待ってから /DBRECOVERY コマンドを再発行して、DFS0565I メッセージに示されているデータベースをクローズする必要があります。DEDB データベースは、バッチ・メッセージ処理領域によって活発に使用されている間は、/DBRECOVERY コマンドを受け入れません。ただし、このデータベースに対するそれ以降のすべての呼び出しでは、FH 状況コードを受け取ります。

DFS0565I メッセージの中で識別される領域は、MPP 領域である可能性もあります。MPP が使用しているデータベースに対するオンライン変更、/DBR、または /STA コマンドと、ICMD または CMD 呼び出しを出している MPP 内で実行されているアプリケーションとの間で発生している可能性があるデッドロック状態を打開するために、このエラー・メッセージが出されることがあります。

HALDB 区画の場合を除き、/DBRECOVERY DB コマンドによりクローズされたデータベースを再割り振りするには、/START DB コマンドを使用します。HALDB 区画を再割り振りできるのは、その区画に EEQE があるか、その区画が以前に許可されているがまだ割り振られていないか、または /START DB コマンドで OPEN キーワードを使用した場合です。HALDB 区画は最初の参照時に割り振られます。DEDB の場合は、/START DB コマンドによりランダムマイザーの再ロードも行われます。

DBCTL の場合、CCTL が PSB をスケジューリングするときに、DBCTL スレッドの SCHED 要求は、スレッドを LONG または SHORT として定義します。現在データベースが LONG スレッドに対してスケジューリングされている場合は、このコマンドはリジェクトされます。それ以外の場合、スレッドはデータベースに処理が行われる前に「完了」することができます。これにより、コミット・ポイントまたはトランザクションの終了が起きます。

RSR トラッキング・サブシステムでは、DEDB に対する /DBRECOVERY DB の使用は許されません。

データベースが静止している間は、このコマンドを正常に処理することはできません。

NOTINIT-48-REPOCHGLIST 理由コードで「不良」のマークが付けられたデータベースには、/DBRECOVERY DB コマンドは許可されません。これは、そのデータベースの IMS 変更リスト処理が完了していないか、変更リスト処理が失敗したためです。

GLOBAL

データベースが DBRC に登録されている場合に使用され、コマンドがすべての共用オンライン・サブシステムに適用されるよう指定します。/DBRECOVERY GLOBAL コマンドを使用すると、このコマンドがすべてのオンライン・サブシステムで正常に終了した時点で、データベースをクローズして、データベースをオフラインにすることができます。データベースが RECON データ・セットに登録されている場合は、許可禁止フラグが設定され (PROHIBIT AUTH = ON)、DBRC はそれ以上のデータベースに対する許可を阻止します。これは、CHANGE.DB DBD(XXX) NOAUTH DBRC コマンドと同等です。

/DBRECOVERY GLOBAL コマンドは、コマンドが開始された IMS システムによって処理されます。このシステムはコマンドをローカルで処理した後、IRLM NOTIFY を要求して、共用 IMS システムにコマンドを経路指定して処理するようにします。

グローバル DB または AREA 状況が維持されている場合、RM 内に維持されているグローバル状況も更新されます。グローバル状況は STOACC に設定されます。

コマンドが OM API から入力されると、グローバル状況はコマンド・マスター IMS によって更新されます。コマンドが OM API から入力されない場合は、GLOBAL コマンドを開始した IMS が RM 内のグローバル状況を更新します。

RM 内のグローバル状況が正常に更新されると、メッセージ DFS0988I (RSRCTYPE=DB の場合) が出されます。グローバル状況が正常に更新されないと、メッセージ DFS3308I が出され、RM 失敗を示し、コマンド応答行は生成されません。RM エラーがあれば、OCMD トレース表へトレースされます。ユーザーは、QRY DB STATUS(GLOBAL) または QUERY AREA STATUS(GLOBAL) を発行することにより、RM 内のリソースのグローバル状況を入手できます。

データベース用の X'4C' ログ・レコードが更新され、グローバル状況とグローバル・コマンドのタイム・スタンプの両方が組み込まれます。DEDB エリア用の新規ログ・レコード X'594C' には、グローバル状況とグローバル・コマンドのタイム・スタンプの両方が含まれています。

GLOBAL キーワードと ALL パラメーターを同時に使うことはできません。GLOBAL と ALL を同時に指定すると、/DBRECOVERY コマンドはリジェクトされます。GLOBAL キーワードが使用されているときは、IRLM がアクティブでなければなりません。IRLM がアクティブでない場合、コマンドはリジェクトされます。

GLOBAL を指定したコマンドが OM API から入力された場合、コマンド・マスター IMS が開始システムになります。コマンド・マスター IMS は、最初にローカルでコマンドを処理した後、DBRC を呼び出し、GLOBAL 状況を使用し

て RECON を更新します。また、IRLM NOTIFY も要求して、共用 IMS システムにコマンドを経路指定して処理するようにします。

NOTIFIED システムで作成されたメッセージはシステム・コンソール上にもみ表示され、もともとコマンドを入力した OM API に経路指定して戻されることはありません。

コマンドが複数の IMS システムに経路指定される場合、OM がコマンドを経路指定したマスター以外の IMS システムは、コマンドをリジェクトし、以下の表に示されている戻りコードと理由コードを戻します。

表 161. OM API から出された GLOBAL キーワードの戻りコードと理由コード

戻りコード	理由コード	意味
X'00000004'	X'00001000'	コマンドには GLOBAL キーワードが含まれ、IMSplex 内の複数の IMS システムに経路指定されました。OM がこのコマンドを非マスター IMS システムに経路指定すると、非マスター IMS システムはこのコマンドをリジェクトします。マスター IMS システムはこのコマンドを処理し、IRLM NOTIFY を使用して、非マスター IMS システム上でコマンドを経路指定および処理します。GLOBAL キーワードの項にある検討を参照してください。

制約事項: GLOBAL キーワードが指定されている場合、このコマンドは指定されたデータベースに対してのみ実行されます。HIDAM データベースとその索引に対してこのコマンドを実行する場合は、その両方を指定する必要があります。

RSR トラッキング・サブシステムでは、GLOBAL キーワードはサポートされていません。

GLOBAL キーワードを DATAGRP キーワードと結合させることはできません。

LOCAL

コマンドが、そのコマンドを入力したサブシステムに対してのみ適用されるように指定します。このコマンドは、データベースまたはエリアを共用する他のいずれのサブシステムにも影響を与えることはありません。LOCAL キーワードを使用して、データベースあるいはエリアを共用している他のシステムの使用可能性を増加させてください。LOCAL がデフォルトです。

NOFEOV

ログが次の OLDS に切り替わらず、単純チェックポイントが取られないようにするために、強制されたボリューム終了がないように指定します。

OLDS が切り替えられず、単純チェックポイントも取られないようにするために、RSR トラッキング・サブシステムでのデフォルトは NOFEOV キーワードです。

NOPFA

データベースまたはエリアの RECON データ・セットに許可禁止フラグを設定する DBRC 呼び出しをスキップすることを指定します。このキーワードは、データベースがオフラインになった後で、例えば、オフライン・ユーティリティー

に対してデータベースを使用する許可が必要になった場合に使用することができます。このキーワードを使用することによって、それ以降、データベースまたはエリアの許可が DBRC によって阻止されることはありません。

NOPFA を指定できるのは、GLOBAL キーワードと一緒に使用する場合のみです。

使用上の注意

/DBRECOVERY コマンドは、HALDB データベースで使用することができます。

ALL パラメーターの使用は、オープンされていないデータベースを含め、コマンドがすべてのデータベースに適用されることを示します。

/DBRECOVERY コマンドは、データベースをクローズして割り振り解除し、DBRC を使用してそれらの許可を取り消します。 /DBRECOVERY で参照されているデータベースまたはエリアがクローズされると、IMS ログは次の OLDS に切り替わります (NOFEOV キーワードを指定した場合を除く)。次の OLDS へのこの切り替えには、ログのアーカイブのためのリカバリー・ポイントとしてマークが付けられます。IMS は単純チェックポイントを出します。

/DBRECOVERY コマンドは、ランダムマイザー・ルーチンをメモリーから削除します。

/DBRECOVERY は、RSR トラッキング・サブシステム上でサポートされます。ただし、データベース作動可能レベル (DLT) サブシステム以外はサポートしません。/DBRECOVERY コマンドは、イメージ・コピーとリカバリー用のシャドー・エリアとデータベース・オフラインを取得するために、RSR トラッキング・サブシステム上で使用されます。 /DBRECOVERY コマンドは、指定されたデータベースあるいはエリア用の処理が進行中である場合は、オンライン順方向リカバリー (OFR) の停止も行います。

マスター端末オペレーターが /DBRECOVERY コマンドを使用してクローズした IMS データベース、DEDB、および DEDB エリアは、オフラインの IMS データベース・リカバリー・ユーティリティへの入力として使用できます。データベース・リカバリー・ユーティリティは、バッチ領域で作動します。

VSAM データ・セットでハードウェア・エラーが発生したために、/DBRECOVERY コマンドがデータ・セットを割り振り解除しない場合は、VARY *nnn*,OFFLINE,FORCE コマンドを使用してデータ・セットの割り振り解除を行います (ここで、*nnn* は装置番号です)。

IMSplex では、OM API を介して /DBR コマンドを入力した時、そのコマンド出力が異なります。この場合、DFS058I メッセージは OM に戻されません。OM に戻されるコマンド応答には、データベース・タイプおよびコマンド完了に応じて、以下のメッセージの 1 つ以上が入ります。

- GLOBAL を指定した /DBR AREA コマンドの場合、コマンド・マスターのみが OM に非同期メッセージを戻します。LOCAL キーワードを使用してコマンドが処理される場合には、すべての IMS システムが OM に非同期メッセージを戻すことができます。

- 全機能データベース・メッセージ (/DBR DB の場合):
DFS132、DFS160、DFS216、
DFS0488I、DFS0565I、DFS1407、DFS2026、DFS3318I、DFS3320I、DFS3321I、
DFS3464I、DFS3466I。
- 高速機能データベース・メッセージ (/DBR DB の場合):
DFS140I、DFS0666I、DFS3062I、 DFS3320I。
- 高速機能データベース・メッセージ (/DBR AREA の場合):
DFS140I、DFS0488I、DFS0666I、
DFS1407I、DFS3060I、DFS3062I、DFS3320I、DFS3325I、DFS3342I、DFS3720I。

このコマンドは、バッチ SPOC ユーティリティを使用する IMSplex に対して発行できます。

このコマンドを入力する場合、データベース名は既存の非 HALDB、HALDB マスター、または HALDB 区画のいずれかにすることができます。HALDB 区画に対するコマンドは、/START DB コマンドおよび UPDATE DB START(ACCESS) コマンドを除き、非 HALDB に対するコマンドとまったく同じ働きをします。HALDB 区画は、「それが前に許可されたが割り振られていない、OPEN キーワードが指定されている、または区画が EEQE をもっている」ということがない限り、コマンドの実行中に割り振られません。区画は最初の参照時に割り振られます。

HALDB データベースの場合、IMS は、区画の状況とマスター・データベースの状況を別々に追跡します。例えば、区画が停止されていて、マスター・データベースは開始されていることがあります。また、区画が開始されていて、マスター・データベースは停止されていることもあります。区画のオープン、許可、またはスケジューリングの前に、IMS は必ず区画とマスター・データベースの状況を検査します。区画とマスター・データベースのいずれかがアクションを妨げる状況になっている場合、IMS はそのアクションを実行しません。

各区画には、それ自体とマスター・データベースのアクセス制限が設定されます。例えば、マスター・データベースに読み取り (READ) のアクセス・インテントが設定されていて、いずれかの区画に更新 (UPD) のアクセス・インテントが設定されている場合、区画を更新することはできません。また、マスター・データベースに更新 (UPD) のアクセス・インテントが設定されていて、いずれかの区画に読み取り (READ) のアクセス・インテントが設定されている場合も、区画を更新できません。停止またはロックなど、アクセス制限に影響を与える他の状況にも同様の考慮事項が適用されます。

例外: HALDB マスター・データベースに更新アクセス権 (UPD) が設定されている場合、区画に、マスターのアクセス権を超える排他的 (EXCL) のアクセス・インテントを設定することができます。

区画名を指定して発行されるコマンドは、区画の状況にのみ影響を与えます。マスター・データベースに対して発行されるコマンドは、マスター・データベースの状況にのみ影響を与えます。そのため、マスター・データベースを開始しても、その区画の状況は更新されません。区画が停止されている場合は、停止されたままになります。HALDB 区画は、明示的に停止される場合は、明示的に再び開始される必要があります。キーワード ALL が指定されたタイプ 1 コマンド、NAME(*) が指定されたタイプ 2 コマンド、および HALDB マスターに対するコマンドは、それ

それぞれの HALDB 区画の STOPPED (QUERY DB では STOACC、STOSCHD、または STOUPDS として表示) および LOCKED 標識を変更しません。

コマンドのターゲットが HALDB マスターである場合、処理はすべての HALDB 区画を対象に行われます。例えば、IMS コマンドが HALDB マスターでの UPDATE DB STOP(ACCESS) である場合は、すべての HALDB 区画がクローズされ、割り振り解除され、無許可にされます。ただし、停止状況はマスター・データベースでのみ設定されます。QUERY DB コマンドが発行される場合、HALDB マスターのみが STOACC の状況を表示します (各 HALDB 区画は、それ自体が停止された場合を除き、STOACC を表示しません)。UPDATE DB STOP(ACCESS) コマンドが HALDB マスターに対して出された場合は、/DISPLAY DB コマンドの表示出力は HALDB マスターを示しますが (STOPPED のように)、区画の状況は表示しません。

制約事項:

- HALDB オンライン再編成 (OLR) が、IMS システム上の HALDB 区画に対して実行中の間は、同じ IMS システム上のその区画に対して、/DBRECOVERY DB コマンドを処理することはできません。
- OLR がその区画のいずれかを再編成している間は、/DBRECOVERY DB コマンドを HALDB マスターに対して発行することはできません。

未確定の EEQE があるデータベースに対して /DBRECOVERY コマンドが処理されることを防ぐために、IMS PROCLIB データ・セットの DFSVSMxx メンバー内で NODBR キーワードを指定することができます。NODBR は高速機能データベースには適用されません。

同等の IMS タイプ 2 コマンド

以下の表は、各種の /DBRECOVERY コマンドと、類似の機能を実行する IMS タイプ 2 コマンドを示しています。

表 162. /DBRECOVERY コマンドと同等のタイプ 2 コマンド:

タスク	/DBRECOVERY コマンド	類似の IMS タイプ 2 コマンド
エリアへのアクセスと更新を停止する。	/DBRECOVERY AREA <i>areaname</i>	UPDATE AREA NAME(<i>areaname</i>) STOP(ACCESS)
データ・グループのすべてのエリアとデータベースへのアクセスと更新を停止する。	/DBRECOVERY DATAGRP <i>datagrpname</i>	UPDATE DATAGRP NAME(<i>datagrpname</i>) STOP(ACCESS)
データベースへのアクセスを停止し、そのデータベースをオフラインにする。	/DBRECOVERY DB <i>dbname</i>	UPDATE DB NAME(<i>dbname</i>) STOP(ACCESS) OPTION(FEOV) ¹

¹ このコマンドは、OPTION(FEOV) が指定されていない限り、自動的にチェックポイントを発行しません。

例

以下に示すのは /DBRECOVERY コマンドの例です。

/DBRECOVERY コマンドの例 1

入力 ET:

/DBRECOVERY AREA ALL

応答 ET:

```
DFS058I DBRECOVERY COMMAND IN PROGRESS
DFS0488I DBRECOVERY COMMAND COMPLETED. AREA=DBAREA0
DFS0488I DBRECOVERY COMMAND COMPLETED. AREA=DBAREA1
```

説明: DEDB エリアは、照会と更新が停止され、クローズされ、割り振り解除されます。出力ログは、次の OLDS に切り替えられます。

/DBRECOVERY コマンドの例 2

入力 ET:

/DBRECOVERY DATABASE SKILL

応答 ET:

```
DFS058I DBRECOVERY COMMAND IN PROGRESS
DFS2500I DATABASE SKILL SUCCESSFULLY DEALLOCATED
DFS0488I DBRECOVERY COMMAND COMPLETED. DBN=SKILL RC=0
DFS3257I ONLINE LOG NOW SWITCHED FROM DFSOLP( ) TO DFSOLP( )
DFS944I *CHKPT 82123/121314**SIMPLE**
```

説明: 新規の OLDS を使って、82123 (年間通算日) の 121314 (時刻) に、単純チェックポイントを記録します。チェックポイント番号は、82123/121314 です。すべての /DBRECOVERY コマンド機能は完了しています。アーカイブが行われた後データベース・リカバリー・ユーティリティーの実行が可能です。現在実行中のアプリケーション・プログラムが終了されています。終了が完了すると、SKILL データベースの照会と更新は停止されて、このデータベースはクローズされ、割り振り解除されます。出力ログは、次の OLDS に切り替えられます。リカバリー・ジョブの完了後にデータベースを開始するために /START DATABASE コマンドを使用する必要があります。

/DBRECOVERY コマンドの例 3

この例は、SPOC から入力したときの /DBRECOVERY コマンドの外観を示しています。

TSO SPOC 入力:

DBR DB BANKATMS BANKTERM BANKLDGR BE3ORDER

TSO SPOC 出力:

```
SYS3 DFS0488I DBR COMMAND COMPLETED. DBN= BANKATMS RC=04
SYS3 DFS0488I DBR COMMAND COMPLETED. DBN= BANKTERM RC=04
SYS3 DFS0488I DBR COMMAND COMPLETED. DBN= BANKLDGR RC=04
SYS3 DFS0488I DBR COMMAND COMPLETED. DBN= BE3ORDER RC= 0
IMS3 DFS0488I DBR COMMAND COMPLETED. DBN= BANKATMS RC=04
IMS3 DFS0488I DBR COMMAND COMPLETED. DBN= BANKTERM RC=04
IMS3 DFS0488I DBR COMMAND COMPLETED. DBN= BANKLDGR RC=04
IMS3 DFS0488I DBR COMMAND COMPLETED. DBN= BE3ORDER RC= 0
```

OM API 入力:

CMD (DBR DB BANKATMS BANKTERM BANKLDGR BE3ORDER)

OM API 出力:

```

<?xml version="1.0"?>
<!DOCTYPE imsout SYSTEM "imsout.dtd">
<imsout>
<ctl>
<omname>OM10M </omname>
<omvsn>1.1.0</omvsn>
<xmlvsn>1 </xmlvsn>
<statime>2002.197 21:52:02.730359</statime>
<stotime>2002.197 21:52:03.383199</stotime>
<staseq>B7EFBE716A9770A4</staseq>
<stoseq>B7EFBE7209F9FD2F</stoseq>
<rqsttkn1>USRT005 10145202</rqsttkn1>
<rc>0200000C</rc>
<rsn>00003008</rsn>
</ctl>
<cmderr>
<mbr name="SYS3 ">
<typ>IMS </typ>
<styp>DBDC </styp>
<rc>00000014</rc>
<rsn>00005050</rsn>
<rsntext>Command processing error</rsntext>
</mbr>
<mbr name="IMS3 ">
<typ>IMS </typ>
<styp>DBDC </styp>
<rc>00000014</rc>
<rsn>00005050</rsn>
<rsntext>Command processing error</rsntext>
</mbr>
</cmderr>
<cmd>
<master>SYS3 </master>
<userid>USRT005 </userid>
<verb>DBR </verb>
<kwd>DB </kwd>
<input>/DBR DB BANKATMS BANKTERM BANKLDGR BE3ORDER </input>
</cmd>
<msgdata>
<mbr name="SYS3 ">
<msg>DFS0488I DBR COMMAND COMPLETED. DBN= BANKATMS RC=04</msg>
<msg>DFS0488I DBR COMMAND COMPLETED. DBN= BANKTERM RC=04</msg>
<msg>DFS0488I DBR COMMAND COMPLETED. DBN= BANKLDGR RC=04</msg>
<msg>DFS0488I DBR COMMAND COMPLETED. DBN= BE3ORDER RC= 0</msg>
</mbr>
<mbr name="IMS3 ">
<msg>DFS0488I DBR COMMAND COMPLETED. DBN= BANKATMS RC=04</msg>
<msg>DFS0488I DBR COMMAND COMPLETED. DBN= BANKTERM RC=04</msg>
<msg>DFS0488I DBR COMMAND COMPLETED. DBN= BANKLDGR RC=04</msg>
<msg>DFS0488I DBR COMMAND COMPLETED. DBN= BE3ORDER RC= 0</msg>
</mbr>
</msgdata>
</imsout>

```

説明: DBR コマンドが、OM から 2 つのアクティブな IMS システム (SYS3 および IMS3) に経路指定されます。この両方の IMS システムからの応答は、OM に戻されます。データベース BANKATMS、BANKTERM、BANKLDGR、および BE3ORDER は、両方の IMS システムでオフラインになります。

/DBRECOVERY コマンドの例 4

この例では、/DBRECOVERY コマンドを使って、RSR トラッキング・サイトでオンライン順方向リカバリー (OFR) を停止させる方法を示します。

入力 ET (トラッキング・サブシステム上):

```
/DISPLAY DATABASE OFR
```

応答 ET (トラッキング・サブシステム上):

DATABASE	TYPE	TOTAL UNUSED	TOTAL UNUSED	ACC	CONDITIONS
BE2PCUST	DL/I			EX	ALLOCS OFR
BE3ORDER	DL/I			EX	ALLOCS OFR
BE3ORDRX	DL/I			EX	ALLOCS OFR
BE3PARTS	DL/I			EX	ALLOCS OFR
BE3PSID1	DL/I			EX	ALLOCS OFR
91240/132406	SYS3				

入力 ET (トラッキング・サブシステム上):

```
/DBRECOVERY DATABASE BE3ORDER BE3PSID1
```

応答 ET (トラッキング・サブシステム上):

```
DFS058I DBRECOVERY COMMAND IN PROGRESS  
DFS0488I DBR COMMAND COMPLETED. DBN=BE3ORDER. RC=0  
DFS0488I DBR COMMAND COMPLETED. DBN=BE3PSID1. RC=0
```

説明: DBRC によってデータベース BE3ORDER と BE3PSID1 は、クローズされ、割り振り解除され、無許可になります。そのデータベースのオンライン順方向リカバリーも停止します。

関連概念:

☞ データベース、DEDB エリア、およびトランザクションに対するグローバル情報の保守 (システム管理)

関連資料:

18 ページの『IMS タイプ 1 コマンド・フォーマット』

☞ z/OS: VSAM データ・セットのリカバリー

☞ IMS PROCLIB データ・セットの DFSVSMxx メンバー (システム定義)

☞ UPDATE AREA コマンド (コマンド)

☞ UPDATE DATAGRPF コマンド (コマンド)

☞ UPDATE DB コマンド (コマンド)

関連情報:

☞ DFS2406I (メッセージおよびコード)

☞ DFS2838I (メッセージおよびコード)

第 22 章 /DELETE コマンド

/DELETE コマンドは、LU 6.2 記述子、パスワード・セキュリティ許可 (特定のトランザクション・コード、論理端末、相対物理端末、データベース、ノード、またはプログラム用の)、および特定のトランザクション・コードの端末および論理リンク・セキュリティを削除するために使用します。

このコマンドは、バッチ SPOC ユーティリティーを使用する IMSplex に対して発行できます。

サブセクション:

- 『環境』
- 『構文』
- 『キーワード』

環境

以下の表には、コマンドおよびキーワードを使用することができる環境 (DB/DC、DBCTL、および DCCTL) がリストされています。

表 163. /DELETE コマンドおよびキーワードの有効環境

コマンド/キーワード	DB/DC	DBCTL	DCCTL
/DELETE	X	X	X
DESC	X		X

構文

▶▶ `/DELETE` `DESC` `descriptorname` ▶▶
 └──┬──┘
 `/DEL`

キーワード

以下のキーワードは、/DELETE コマンドに有効です。

DESC *descriptorname*

削除する LU62 記述子を指定します。このコマンドは PROCLIB メンバー内の記述子を削除しないということに注意してください。PROCLIB メンバーから記述子を除去することは必要です。除去しなければ、記述子は次の IMS 再始動時に定義されます。

第 23 章 DELETE コマンド

IMS DELETE コマンドは、言語環境 (LE) プログラム・ランタイム・オプション、リソース、およびリソース記述子を削除するために使用します。

これらのコマンドは、TSO SPOC、IBM Management Console for IMS and DB2 for z/OS、IMS Application Menu の Manage Resources オプション、またはその他の OM API を介してコマンドを発行するユーザー作成プログラムを介して発行することができます。また、これらのコマンドは、バッチ SPOC ユーティリティを使用して、IMSplex に対して発行することもできます。

サブセクション:

- 『DELETE DB コマンド』
- 364 ページの 『DELETE DBDESC コマンド』
- 370 ページの 『DELETE DEFN コマンド』
- 386 ページの 『DELETE LE コマンド』
- 393 ページの 『DELETE OTMADESC コマンド』
- 397 ページの 『DELETE PGM コマンド』
- 403 ページの 『DELETE PGMDESC コマンド』
- 409 ページの 『DELETE RTC コマンド』
- 414 ページの 『DELETE RTCDESC コマンド』
- 420 ページの 『DELETE TRAN コマンド』
- 427 ページの 『DELETE TRANDESC コマンド』

DELETE DB コマンド

DELETE DB コマンドは、データベース・リソースを削除するために使用します。

サブセクション:

- 『環境』
- 356 ページの 『構文』
- 356 ページの 『キーワード』
- 356 ページの 『使用上の注意』
- 357 ページの 『出力フィールド』
- 358 ページの 『戻りコード、理由コード、および完了コード』
- 362 ページの 『例』

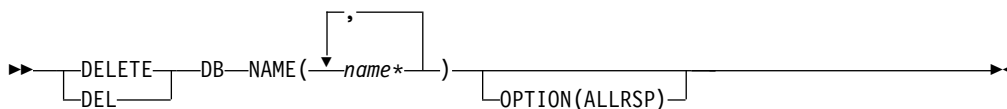
環境

以下の表には、コマンドおよびキーワードを使用することができる環境 (DB/DC、DBCTL、および DCCTL) がリストされています。

表 164. DELETE DB コマンドおよびキーワードの有効環境

コマンド/キーワード	DB/DC	DBCTL	DCCTL
DELETE DB	X	X	
NAME	X	X	
OPTION	X	X	

構文



キーワード

以下のキーワードは、DELETE DB コマンドに有効です。

NAME

データベースの名前 (1 から 8 文字) を指定します。名前ではワイルドカードがサポートされています。有効な名前の例は、NAME(*) および NAME(abc*) です。指定された NAME パラメーターが固有またはワイルドカード名の場合、処理されたすべてのリソース名についてコマンド応答が戻されます。NAME(*) の場合、エラーになったリソース名についてのみ、コマンド応答が戻されます。DEL DB コマンドで、データベースに高速機能エリアが含まれている場合、すべてのエリアが正常に削除された場合は、エリア名は表示されません。いずれかのエリアの削除に失敗した場合は、すべてのエリア名が表示され、どの削除が正常に行われ、どの削除が失敗したかが示されます。

OPTION

コマンドとともに実行される追加の機能を指定します。

ALLRSP

コマンドで処理されたすべてのリソースについて応答行を戻すことを示します。デフォルトのアクションでは、エラーになったリソースについてのみ応答行が戻されます。ALLRSP キーワードは、NAME(*) が指定されている場合にのみ有効です。

使用上の注意

このコマンドは、Operations Manager API を介してのみ出すことができます。このコマンドは DB/DC システム、DBCTL システムおよび DCCTL システムに適用されます。

DELETE DB コマンドは、XRF 代替、RSR トラッカー、または FDBR 領域上では無効です。MODBLKS のオンライン変更が有効な場合、このコマンドは無効です (DFSDFxxx または DFSCGxxx が MODBLKS=OLC で定義されているか、または MODBLKS が定義されていません)。

このコマンドはリカバリー可能です。

オンライン変更処理 (すべてのデータベースが削除されるか、どのデータベースも削除されないかのいずれか) とは異なり、各データベースが個別に削除されます。データベースのランタイム・リソース定義は、そのデータベースが使用中でない場合にのみ削除できます。データベースが使用中の場合、削除は失敗します。複数の IMS サブシステムを持つシブプレックス環境では、一部の IMS サブシステムでは削除に成功し、他の IMS サブシステムでは失敗する場合があります。

DELETE DB コマンドは、31 ビットの非常駐プールと 64 ビットのストレージ・プールから ACB メンバーを除去します。

リソースは、IMS のウォーム・スタートまたは緊急時再始動の後は、削除されたままです。コールド・スタート後もリソースが削除されたままであるようにするには、既存のリソース定義をシステム RDDS にエクスポートし、次にコールド・スタート時に RDDS からインポートする必要があります。あるいは、IMSRSC リポジトリが使用可能である場合、DELETE DEFN コマンドを発行して、リポジトリから定義を削除する必要があります。コールド・スタート時に、RDDS またはリポジトリの代わりに、MODBLKS データ・セットからリソース定義をインポートする場合は、リソース定義をシステム定義から削除し、新規の MODBLKS データ・セットを生成する必要があります。

データベースは、HSAM、HISAM、HDAM、HIDAM、DEDB、または HALDB マスター・データベースが可能です。データベースは HALDB 区画となることはできません。データベースが別のデータベースに論理的に関連している場合は、論理的に関連したデータベースも削除する必要があるかどうかを検討する必要があります。例えば、データベースが HIDAM データベースである場合、1 次データベースと索引データベースの両方を削除する必要があります。

HALDB マスター・データベースを削除するには、/DBRECOVERY コマンドを発行する必要があります。/DBRECOVERY コマンドは、この IMS サブシステムの HALDB 区画に関する知識を除去し、HALDB マスター・データベースを停止して、それを削除できるようにします。

出力フィールド

以下の表は、DELETE DB の出力フィールドを示しています。表の各列は以下のとおりです。

ショート・ラベル

XML 出力で生成されたショート・ラベルが記載されています。

長ラベル

XML 出力で生成された長ラベルが記載されています。

キーワード

フィールドを生成させるコマンドのキーワードを識別します。N/A は、常に戻される出力フィールドの場合に表示されています。エラーが発生した場合のみ戻される出力フィールドについては、*error* が表示されます。

意味 出力フィールドの簡略説明を提供します。

表 165. DELETE DB コマンド出力フィールド

ショート・ラベル	長ラベル	キーワード	意味
CC	CC	N/A	完了コード。
CCTXT	CCText	<i>error</i>	ゼロ以外の完了コードの意味を簡潔に説明する完了コード・テキスト。
DB	DBName	N/A	削除しているデータベース名。
ERRT	ErrorText	<i>error</i>	診断情報を提供するエラー・テキスト。エラー・テキストはゼロ以外の完了コードに戻すことができ、完了コードをさらに説明します。
MBR	MbrName	N/A	出力行を作成した IMSplex メンバー。
TYPE	タイプ	DB	リソース・タイプ。これは AREA、DEDB、DL/I、またはブランク (不明) です。リソース・タイプは、エリアが戻された場合にのみ戻されます。

戻りコード、理由コード、および完了コード

以下の表は、戻りコードと理由コード、およびコードの簡単な説明を示しています。コマンドに戻される戻りコードまたは理由コードは、CSL 要求からのエラーを示すこともあります。

表 166. DELETE DB コマンドの戻りコードと理由コード

戻りコード	理由コード	意味
X'00000000'	X'00000000'	コマンドは正常に完了しました。コマンド出力は、各リソースの行と、その完了コードを含んでいます。NAME(*) が OPTION(ALLRSP) なしで指定される場合、出力行は戻されません。詳しくは、完了コード表を参照してください。
X'0000000C'	X'00003000'	一部のリソースではコマンドが正常に実行されましたが、それ以外では失敗しました。コマンド出力は、各リソースの行と、その完了コードを含んでいます。NAME(*) が OPTION(ALLRSP) なしで指定される場合、ゼロ以外の完了コードのリソースのみが戻されます。詳しくは、完了コード表を参照してください。
X'0000000C'	X'00003004'	コマンドはどのリソースでも正常に実行されませんでした。コマンド出力は、各リソースの行と、その完了コードを含んでいます。詳しくは、完了コード表を参照してください。
X'00000010'	X'0000400C'	XRF 代替システムではコマンドは無効です。
X'00000010'	X'00004014'	RSR トラッカーではコマンドは無効です。
X'00000010'	X'00004120'	オンライン変更フェーズが進行中です。
X'00000010'	X'00004200'	IMS のシャットダウンが進行中のため、DELETE DB コマンドは処理されません。

表 166. DELETE DB コマンドの戻りコードと理由コード (続き)

戻りコード	理由コード	意味
X'00000010'	X'00004300'	MODBLKS のオンライン変更が有効なため、コマンドが許可されません (DFSDFxxx または DFSCGxxx が MODBLKS=OLC で定義されているか、または MODBLKS が定義されていません)。
X'00000010'	X'00004301'	データベースが別のデータベースとの論理関係を持っているため、コマンドは許可されません。
X'00000014'	X'00005004'	DFSOCMD 応答バッファを取得できませんでした。
X'00000014'	X'00005008'	DFSPOOL ストレージを取得できませんでした。
X'00000014'	X'0000500C'	AWE を取得できませんでした。

このコマンドの処理に固有のエラーは、完了コードとして戻されます。以下の表には、完了コードの説明が記載されています。

表 167. DELETE DB コマンドの完了コード

完了コード	完了コード・テキスト	意味	エラー・テキスト
0		データベースに対するコマンドは正常に完了しました。	
8	COMMAND COMPLETE FOR SOME	一部のエリアについてコマンドが完了しました。エリア名が、完了コードと共に戻されます。	
C	COMMAND COMPLETE FOR NONE	すべてのエリアでコマンドが失敗しました。エリア名が、完了コードと共に戻されます。	
10	NO RESOURCES FOUND	データベース名が無効であるか、指定されたワイルドカード・パラメーターがどのデータベース名にも一致しません。	
17	ANOTHER CMD IN PROGRESS	このデータベースに対して別のコマンド (DELETE または UPDATE など) が進行中です。これは、固有またはワイルドカードの複数のパラメーターでリソースが指定されている場合、このコマンドを意味する場合があります。	

表 167. DELETE DB コマンドの完了コード (続き)

完了コード	完了コード・テキスト	意味	エラー・テキスト
23	DB STOP ACCESS IN PROGRESS	データベースへのアクセスを停止するための /DBRECOVERY または UPDATE DB STOP(ACCESS) コマンドが進行中です。これはデータベースをオフラインにします。	
25	DB STOP UPDATES IN PROGRESS	データベースに対して、データベースの更新を停止するための /DBDUMP または UPDATE DB STOP(UPDATES) コマンドが進行中です。	
26	DEDB STOP IN PROGRESS	DEDB に対して、データベースのスケジューリングを停止するための /DBRECOVERY、/ STOP、または UPDATE DB STOP(SCHD) コマンドが進行中です。	
27	REJECTED FOR DEFAULT DESCRIPTOR	DELETE コマンドは、ユーザー定義のデフォルト記述子に対しては許可されません。この記述子を削除する前に、UPDATE コマンドを発行して、別の記述子をデフォルトとして設定する必要があります。	
60	GETMAIN STORAGE ERROR	ストレージに対する GETMAIN 要求が失敗しました。	
61	DFSBCB STORAGE ERROR	DDIR ブロック用のストレージ要求が失敗しました。	
65	DMB POOL STORAGE ERROR	DB リソースに対する DELETE コマンドの実行中に、常駐 DMB の DMB プール処理でエラーが発生しました。	
6C	NOT ALLOWED FOR HALDB PARTITION	DELETE は、HALDB 区画に対しては許可されません。	

表 167. DELETE DB コマンドの完了コード (続き)

完了コード	完了コード・テキスト	意味	エラー・テキスト
6F	REFERENCED BY PROGRAM	削除されるデータベースをプログラムが参照しています。削除されるこのデータベースを参照しているプログラム名が、エラー・テキストとして戻されます。推奨アクション: ACBLIB のオンライン変更を使用して、削除されるデータベースを参照しないように PSB を変更するか、PSB を削除するか、あるいは DELETE PGM コマンドを発行します。	pgmname (8 文字)
76	RECOVER CMD ACTIVE	データベース・リカバリー・サービスを使用して 1 つ以上のデータベースをリカバリーするために、RECOVER START コマンドが進行中です。	
77	DEPENDENT REGIONS ACTIVE	1 つ以上のアクティブの従属領域がデータベースを参照しています。	
90	INTERNAL ERROR	IMS システム・サービス障害。	
DE	ACBLIB READ FAILURE	ACBLIB 内のメンバーに対する読み取り要求が失敗しました。	
E1	DB MUST BE STOPPED AND OFFLINE	データベースを削除するには、データベースを停止して、オフラインにする必要があります。DELETE DB コマンドを発行する前に、/DBR DB コマンドまたは UPDATE DB STOP(ACCESS) コマンドを発行してデータベースを停止し、オフラインにすることが必要な場合があります。	
E2	PARALLEL DB OPEN NOT COMPLETE	DB の並列オープンが進行中のため、DELETE DB コマンドがリジェクトされました。	

表 167. DELETE DB コマンドの完了コード (続き)

完了コード	完了コード・テキスト	意味	エラー・テキスト
1D7	IMPORT CHANGE LIST ERROR	リソースまたは記述子は、IMSRSC リポジット内の変更リストからのインポート処理中であるか、変更リストからのインポートが失敗しました。リソースは、正常にインポートされるまでは、削除することができません。	

例

以下に示すのは DELETE DB コマンドの例です。

DELETE DB コマンドの例 1

TSO SPOC 入力:

```
DEL DB NAME(DBHID0*,BADNAME,DEDBJ%1,IPODB)
```

TSO SPOC 出力:

```
Response for: DEL DB NAME(DBHID0*,BADNAME,DEDBJ%1,IPODB)
DBName      MbrName    CC CText      ErrorText
BADNAME     IMS1       10 NO RESOURCES FOUND
DBHIDOK2    IMS1       E1 DATABASE HAS NOT BEEN DBR"D
DBHIDOK8    IMS1       6F REFERENCED BY PROGRAM      PBODSAGM
DBHIDOK8    IMS1       6F REFERENCED BY PROGRAM      PBODSAGR
DBHIDOK8    IMS1       6F REFERENCED BY PROGRAM      PBODSALU
DEDBJN01    IMS1       6F REFERENCED BY PROGRAM      DDLTLM02
DEDBJN21    IMS1       E1 DATABASE HAS NOT BEEN DBR"D
DEDBJ001    IMS1       E1 DATABASE HAS NOT BEEN DBR"D
DEDBJ011    IMS1       E1 DATABASE HAS NOT BEEN DBR"D
DEDBJ021    IMS1       0
DEDBJ031    IMS1       E1 DATABASE HAS NOT BEEN DBR"D
DEDBJ041    IMS1       E1 DATABASE HAS NOT BEEN DBR"D
DEDBJ051    IMS1       E1 DATABASE HAS NOT BEEN DBR"D
DEDBJ061    IMS1       E1 DATABASE HAS NOT BEEN DBR"D
DEDBJ071    IMS1       E1 DATABASE HAS NOT BEEN DBR"D
DEDBJ081    IMS1       E1 DATABASE HAS NOT BEEN DBR"D
DEDBJ091    IMS1       E1 DATABASE HAS NOT BEEN DBR"D
IPODB       IMS1       E1 DATABASE HAS NOT BEEN DBR"D
```

OM API 入力:

```
CMD(DEL DB NAME(DBHID0*,BADNAME,DEDBJ%1,IPODB))
```

OM API 出力:

```
<imsout>
<ctl>
<omname>OM10M </omname>
<omvsn>1.3.0</omvsn>
<xmlvsn>20 </xmlvsn>
<statime>2006.310 23:26:32.420713</statime>
<stotime>2006.310 23:26:32.422399</stotime>
<staseq>BFAACB33F8569D5C</staseq>
<stoseq>BFAACB33F8BF5D5C</stoseq>
```

```

<rqsttkn1>USRT011 10152632</rqsttkn1>
<rc>0200000C</rc>
<rsn>00003008</rsn>
<rsnmsg>CSLN054I</rsnmsg>
<rsntxt>None of the clients were successful.</rsntxt>
</ctl>
<cmderr>
<mbr name="IMS1  ">
<typ>IMS      </typ>
<styp>DBDC    </styp>
<rc>0000000C</rc>
<rsn>00003000</rsn>
<rsntxt>At least one request successful</rsntxt>
</mbr>
</cmderr>
<cmd>
<master>IMS1  </master>
<userid>USRT011 </userid>
<verb>DEL </verb>
<kwd>DB      </kwd>
<input>DEL DB NAME(DBHIDOK*,BADNAME,DEDBJ%*1,IPODB) </input>
</cmd>
<cmdrsphdr>
<hdr s1b1="DB" l1b1="DBName" scope="LCL" sort="a"
  key="1" scroll="no" len="8" dtype="CHAR" align="left" />
<hdr s1b1="MBR" l1b1="MbrName" scope="LCL" sort="a" key="2" scroll="no"
  len="8" dtype="CHAR" align="left" />
<hdr s1b1="CC" l1b1="CC" scope="LCL" sort="n" key="0" scroll="yes"
  len="4" dtype="INT" align="right" skipb="no" />
<hdr s1b1="CCTXT" l1b1="CCText" scope="LCL" sort="n" key="0"
  scroll="yes" len="*" dtype="CHAR" skipb="yes" align="left" />
<hdr s1b1="ERRT" l1b1="ErrorText" scope="LCL" sort="n" key="0"
  scroll="yes" len="*" dtype="CHAR" skipb="yes" align="left" />
</cmdrsphdr>
<cmdrspdata>
<rsp>DB( DBHIDOK2) MBR(IMS1) CC( E1) CCTXT(DATABASE HAS NOT BEEN
  DBR"D) </rsp>
<rsp>DB( BADNAME ) MBR(IMS1) CC( 10) CCTXT(NO RESOURCES FOUND) </rsp>
<rsp>DB( DEDBJN01) MBR(IMS1) CC( 6F) CCTXT(REFERENCED BY PROGRAM)
  ERRT(DDLTLMO2) </rsp>
<rsp>DB( IPODB ) MBR(IMS1) CC( E1) CCTXT(DATABASE HAS NOT BEEN
  DBR"D) </rsp>
<rsp>DB( DBHIDOK8) MBR(IMS1) CC( 6F) CCTXT(REFERENCED BY PROGRAM)
  ERRT(PBODSAGM) </rsp>
<rsp>DB( DEDBJN21) MBR(IMS1) CC( E1) CCTXT(DATABASE HAS NOT BEEN
  DBR"D) </rsp>
<rsp>DB( DEDBJ001) MBR(IMS1) CC( E1) CCTXT(DATABASE HAS NOT BEEN
  DBR"D) </rsp>
<rsp>DB( DEDBJ011) MBR(IMS1) CC( E1) CCTXT(DATABASE HAS NOT BEEN
  DBR"D) </rsp>
<rsp>DB( DEDBJ021) MBR(IMS1) CC( 0) </rsp>
<rsp>DB( DEDBJ031) MBR(IMS1) CC( E1) CCTXT(DATABASE HAS NOT BEEN
  DBR"D) </rsp>
<rsp>DB( DEDBJ041) MBR(IMS1) CC( E1) CCTXT(DATABASE HAS NOT BEEN
  DBR"D) </rsp>
<rsp>DB( DEDBJ051) MBR(IMS1) CC( E1) CCTXT(DATABASE HAS NOT BEEN
  DBR"D) </rsp>
<rsp>DB( DEDBJ061) MBR(IMS1) CC( E1) CCTXT(DATABASE HAS NOT BEEN
  DBR"D) </rsp>
<rsp>DB( DEDBJ071) MBR(IMS1) CC( E1) CCTXT(DATABASE HAS NOT BEEN
  DBR"D) </rsp>
<rsp>DB( DEDBJ081) MBR(IMS1) CC( E1) CCTXT(DATABASE HAS NOT BEEN
  DBR"D) </rsp>
<rsp>DB( DEDBJ091) MBR(IMS1) CC( E1) CCTXT(DATABASE HAS NOT BEEN
  DBR"D) </rsp>
<rsp>DB( DBHIDOK8) MBR(IMS1) CC( 6F) CCTXT(REFERENCED BY PROGRAM)
  ERRT(PBODSAGR) </rsp>

```


```

<rsp>DB( DBHIDOK8) MBR(IMS1) CC( 6F) CCTXT(REFERENCED BY PROGRAM)
ERRT(PBODSALU) </rsp>
</cmdrspdata>
</imsout>


```

説明: 複数のデータベースを対象にして DELETE DB コマンドが発行されました。1 つのデータベース DEDBJ021 は、完了コード 0 で示されているように、DELETE DB は正常に機能しました。いくつかのデータベースについては、DELETE DB コマンドは完了コード E1 で失敗しました。これは、これらのデータベースは、最初に /DBRECOVERY コマンドを使用してオフラインにする必要があるためです。データベース DBHIDOK8 と DEDBJN01 では、DELETE DB コマンドは完了コード 6F で失敗しました。これらのデータベースは 1 つ以上のプログラムによって参照されているからです。それぞれのプログラム名が、エラー・テキストとして表示されています。

関連概念:

 CSL 要求の戻りコードおよび理由コードの解釈方法 (システム・プログラミング API)

関連タスク:

 DELETE コマンドを使用した、ランタイム・データベース・リソース定義および記述子定義の削除 (システム定義)

関連資料:

71 ページの『第 2 章 コマンド・キーワードとその同義語』

DELETE DBDESC コマンド

DELETE DBDESC コマンドは、データベース記述子を削除するために使用します。

サブセクション:

- 『環境』
- 365 ページの『構文』
- 365 ページの『キーワード』
- 365 ページの『使用上の注意』
- 366 ページの『出力フィールド』
- 366 ページの『戻りコード、理由コード、および完了コード』
- 369 ページの『例』

環境

以下の表は、コマンド・キーワードを発行できる環境 (DB/DC、DBCTL、および DCCTL) をリストしています。

表 168. DELETE DBDESC コマンドおよびキーワードの有効環境

コマンド/キーワード	DB/DC	DBCTL	DCCTL
DELETE DBDESC	X	X	
NAME	X	X	

記述子は、IMS のウォーム・スタートまたは緊急時再始動の後は、削除されたままです。コールド・スタート後も削除されたままであるようにするには、既存の記述子定義を RDDSD へエクスポートし、コールド・スタート中に RDDSD からインポートする必要があります。

DELETE DBDESC コマンドは、定義タイプ IMS で識別される IMS 記述子に対しては許可されません。DELETE DBDESC コマンドの場合、これは IMS データベース記述子 DFSDSDB1 を意味します。

出力フィールド

以下の表は、DELETE DBDESC の出力フィールドを示しています。表の各列は以下のとおりです。

ショート・ラベル

XML 出力で生成されたショート・ラベルが記載されています。

長ラベル

XML 出力で生成された長ラベルが記載されています。

キーワード

フィールドを生成させるコマンドのキーワードを識別します。N/A は、常に戻される出力フィールドの場合に表示されています。エラーが発生した場合のみ戻される出力フィールドについては、*error* が表示されます。

意味 出力フィールドの簡略説明を提供します。

表 169. DELETE DBDESC コマンド出力フィールド

ショート・ラベル	長ラベル	キーワード	意味
CC	CC	N/A	完了コード。
CCTXT	CCText	<i>error</i>	ゼロ以外の完了コードの意味を簡潔に説明する完了コード・テキスト。
DESC	DescName	DBDESC	データベース記述子名。
ERRT	ErrorText	<i>error</i>	診断情報を提供するエラー・テキスト。エラー・テキストはゼロ以外の完了コードに戻すことができ、完了コードをさらに説明します。
MBR	MbrName	N/A	出力行を作成した IMSplex メンバー。

戻りコード、理由コード、および完了コード

以下の表は、戻りコードと理由コード、およびコードの簡単な説明を示しています。コマンドに戻される戻りコードまたは理由コードは、CSL 要求からのエラーを示すこともあります。

表 170. DELETE DBDESC コマンドの戻りコードと理由コード

戻りコード	理由コード	意味
X'00000000'	X'00000000'	コマンドは正常に完了しました。コマンド出力は、各記述子の行と、その完了コードを含んでいます。 NAME(*) が OPTION(ALLRSP) なしで指定される場合、出力行は戻されません。詳しくは、完了コード表を参照してください。
X'0000000C'	X'00003000'	一部の記述子ではコマンドが正常に実行されましたが、それ以外では失敗しました。コマンド出力は、各記述子の行と、その完了コードを含んでいます。 NAME(*) が OPTION(ALLRSP) なしで指定される場合、ゼロ以外の完了コードの記述子のみが戻されます。詳しくは、完了コード表を参照してください。
X'0000000C'	X'00003004'	コマンドはどの記述子でも正常に実行されませんでした。コマンド出力は、各記述子の行と、その完了コードを含んでいます。詳しくは、完了コード表を参照してください。
X'00000010'	X'0000400C'	XRF 代替システムではコマンドは無効です。
X'00000010'	X'00004014'	RSR トラッカーではコマンドは無効です。
X'00000010'	X'00004120'	オンライン変更フェーズが進行中です。
X'00000010'	X'00004200'	IMS のシャットダウンが進行中のため、DELETE DBDESC コマンドは処理されません。
X'00000010'	X'00004300'	MODBLKS のオンライン変更が有効なため、コマンドが許可されません (DFSDFxxx または DFSCGxxx が MODBLKS=OLC で定義されているか、または MODBLKS が定義されていません)。
X'00000014'	X'00005004'	DFSOCMD 応答バッファを取得できませんでした。
X'00000014'	X'00005008'	DFSPOOL ストレージを取得できませんでした。
X'00000014'	X'0000500C'	AWE を取得できませんでした。

このコマンドの処理に固有のエラーは、完了コードとして戻されます。以下の表には、完了コードの説明が記載されています。

表 171. DELETE DBDESC コマンドの完了コード

完了コード	完了コード・テキスト	意味	エラー・テキスト
0		データベース記述子に対するコマンドは正常に完了しました。	

表 171. DELETE DBDESC コマンドの完了コード (続き)

完了コード	完了コード・テキスト	意味	エラー・テキスト
17	ANOTHER CMD IN PROGRESS	このデータベース記述子 に対して別のコマンド (DELETE または UPDATE など) が進行中 です。これは、固有または ワイルドカードの複数の パラメーターで記述子 が指定されている場合、 このコマンドを意味する 場合もあります。	
27	REJECTED FOR DEFAULT DESCRIPTOR	DELETE コマンドは、ユ ーザー定義のデフォルト 記述子に対しては許可さ れません。この記述子を 削除する前に、UPDATE コマンドを発行して、別 の記述子をデフォルトと して設定する必要があります。	
48	NOT ALLOWED FOR IMS RESOURCE	DELETE コマンドは、 IMS 定義の記述子または リソースに対しては許可 されません。IMS 記述子 の一例は、DFSDB1 で す。	
60	GETMAIN STORAGE ERROR	ストレージに対する GETMAIN 要求が失敗し ました。	
61	DFSBCB STORAGE ERROR	DDIR ブロック用のスト レージ要求が失敗しまし た。	
90	INTERNAL ERROR	IMS システム・サービス 障害。	
1D7	IMPORT CHANGE LIST ERROR	記述子は、IMSRSC リポ ジトリー内の変更リスト からのインポート処理中 であるか、変更リストか らのインポートが失敗し ました。記述子は、正常 にインポートされるまで は、削除することができ ません。	

例

以下に示すのは DELETE DBDESC コマンドの例です。

DELETE DBDESC コマンドの例 1

TSO SPOC 入力:

```
DEL DBDESC NAME(*) OPTION(ALLRSP)
```

TSO SPOC 出力:

```
Response for: DEL DBDESC NAME(*) OPTION(ALLRSP)
DescName MbrName   CC CText
BRWSDESC IMS1      27 REJECTED FOR DEFAULT DESCRIPTOR
DESC001  IMS1       0
DESC002  IMS1       0
DESC003  IMS1       0
DESC004  IMS1       0
DESC005  IMS1       0
DFSDSDB1 IMS1      48 NOT ALLOWED FOR IMS RESOURCE
EXCLDESC IMS1       0
RESDESC  IMS1       0
```

OM API 入力:

```
CMD(DEL DBDESC NAME(*) OPTION(ALLRSP))
```

OM API 出力:

```
<imsout>
<ctl>
<omname>OM10M </omname>
<omvsn>1.3.0</omvsn>
<xmlvsn>20 </xmlvsn>
<statime>2006.310 23:15:13.678125</statime>
<stotime>2006.310 23:15:13.679097</stotime>
<staseq>BFAAC8ACABB2D8DC</staseq>
<stoseq>BFAAC8ACABEF9C5C</stoseq>
<rqsttkn1>USRT011 10151513</rqsttkn1>
<rc>0200000C</rc>
<rsn>00003008</rsn>
<rsnmsg>CSLN054I</rsnmsg>
<rsntxt>None of the clients were successful.</rsntxt>
</ctl>
<cmderr>
<nbr name="IMS1 ">
<typ>IMS </typ>
<styp>DBDC </styp>
<rc>0000000C</rc>
<rsn>00003000</rsn>
<rsntxt>At least one request successful</rsntxt>
</nbr>
</cmderr>
<cmd>
<master>IMS1 </master>
<userid>USRT011 </userid>
<verb>DEL </verb>
<kwd>DBDESC </kwd>
<input>DEL DBDESC NAME(*) OPTION(ALLRSP) </input>
</cmd>
<cmdrsphdr>
<hdr s1bl="DESC" l1bl="DescName" scope="LCL" sort="a" key="1"
scroll="no" len="8" dtype="CHAR" align="left" />
<hdr s1bl="MBR" l1bl="MbrName" scope="LCL" sort="a" key="2" scroll="no"
len="8" dtype="CHAR" align="left" />
```


```

<hdr s1b1="CC" l1b1="CC" scope="LCL" sort="n" key="0" scroll="yes"
  len="4" dtype="INT" align="right" skipb="no" />
<hdr s1b1="CCTXT" l1b1="CCText" scope="LCL" sort="n" key="0"
  scroll="yes" len="*" dtype="CHAR" skipb="yes" align="left" />
<hdr s1b1="ERRT" l1b1="ErrorText" scope="LCL" sort="n" key="0"
  scroll="yes" len="*" dtype="CHAR" skipb="yes" align="left" />
</cmdrsphdr>
<cmdrspdata>
<rsp>DESC(EXCLDESC) MBR(IMS1) CC( 0) </rsp>
<rsp>DESC(DESC004 ) MBR(IMS1) CC( 0) </rsp>
<rsp>DESC(DESC005 ) MBR(IMS1) CC( 0) </rsp>
<rsp>DESC(DESC001 ) MBR(IMS1) CC( 0) </rsp>
<rsp>DESC(RESDDESC ) MBR(IMS1) CC( 0) </rsp>
<rsp>DESC(BRWSDESC) MBR(IMS1) CC( 27) CCTXT(REJECTED FOR DEFAULT
  DESCRIPTOR) </rsp>
<rsp>DESC(DESC002 ) MBR(IMS1) CC( 0) </rsp>
<rsp>DESC(DESC003 ) MBR(IMS1) CC( 0) </rsp>
<rsp>DESC(DFSDSDB1) MBR(IMS1) CC( 48) CCTXT(NOT ALLOWED FOR IMS
  RESOURCE) </rsp>
</cmdrspdata>
</imsout>

```

説明: アクティブの IMS システムからすべてのデータベース記述子を削除するために、DELETE DBDESC コマンドが発行されています。多くのデータベース記述子は、完了コード 0 で示されているように、正常に削除されています。この DELETE コマンドでは、すべてのデータベース記述子を削除しようとしていたため、正常に削除されたデータベース記述子を表示するために、OPTION(ALLRSP) が指定されています。データベース記述子 BRWSDESC は、それがデフォルトのデータベース記述子であるために、失敗しています。データベース記述子 DFSDSDB1 は、それが IMS 定義のデータベース記述子であるために、失敗しています。

関連概念:

 CSL 要求の戻りコードおよび理由コードの解釈方法 (システム・プログラミング API)

関連資料:

71 ページの『第 2 章 コマンド・キーワードとその同義語』

DELETE DEFN コマンド

DELETE DEFN コマンドは、IMSRSC リポジトリから 1 つ以上の保管済みリソース定義を削除するために使用します。

サブセクション:

- 371 ページの『環境』
- 371 ページの『構文』
- 371 ページの『キーワード』
- 375 ページの『使用上の注意』
- 376 ページの『出力フィールド』
- 377 ページの『戻りコード、理由コード、および完了コード』
- 379 ページの『例』

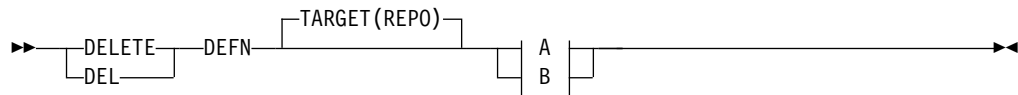
環境

以下の表には、コマンドおよびキーワードを使用することができる環境 (DB/DC、DBCTL、および DCCTL) がリストされています。

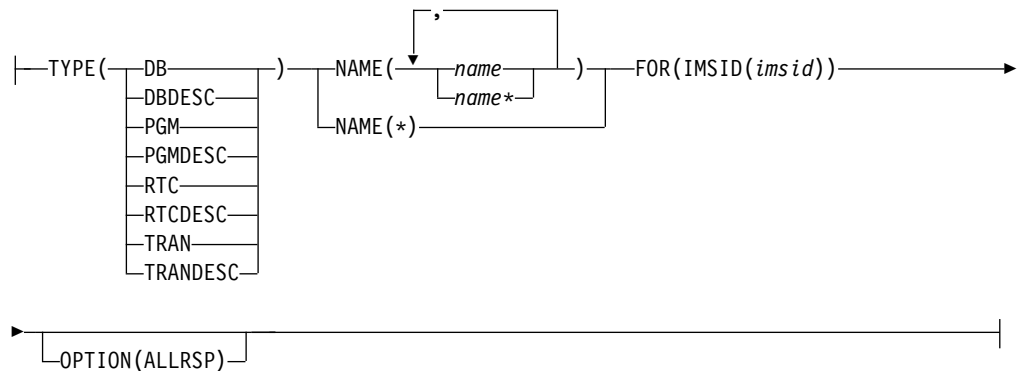
表 172. DELETE DEFN コマンドおよびキーワードの有効環境

コマンド/キーワード	DB/DC	DBCTL	DCCTL
DELETE DEFN	X	X	X
FOR	X	X	X
NAME	X	X	X
OPTION	X	X	X
TARGET	X	X	X
TYPE	X	X	X

構文



A:



B:



キーワード

以下のキーワードは、DELETE DEFN コマンドに有効です。

DEFN

リソース定義および記述子定義を削除することを指定します。

TARGET

定義を削除する必要がある場所を示します。TARGET(REPO) がデフォルトです。

REPO

TARGET(REPO) は、IMS がリポジトリを使用できる場合にのみ有効です。DELETE DEFN コマンドは、OM に対して ROUTE=ANY で定義されます。OM は、処理のためにコマンドを 1 つのコマンド・マスター IMS に経路指定します。

すべてのリソース定義が単一の作業単位 (UOW) としてリポジトリから削除されます。いずれかのリソース定義の削除の結果がエラーになった場合、どのリソース定義も削除されません。

リポジトリ内で見つからないリソース定義は、コマンド処理時にはエラーとして扱われません。DELETE DEFN コマンドで指定された名前の 1 つ以上のリソース定義がリポジトリ内で見つからない場合、コマンドはリポジトリ内にリソース定義がある名前について処理されます。

DELETE コマンドに対して CSLRPDEL エラーが返された場合は、未確定のものがあるかどうかを確認する必要があります。UOW がコミットされる前にエラーが起きている場合、リポジトリからのすべての削除がバックアウトされます。障害が UOW のコミット中に起きており、かつ 1 次データ・セットが更新されている場合、UOW はコミットされています。

QUERY xxx SHOW(DEFN,IMSID) コマンドを発行して、リソース定義がリポジトリ内に存在するかどうかを確認する必要があります。リソース定義がまだ存在している場合は、DELETE DEFN コマンドを再発行する必要があります。

推奨事項: ピーク時間中に DELETE DEFN TARGET(REPO) NAME(*) FOR(IMSID(*)) コマンドを実行するのは避けてください。リポジトリからすべてのリソース定義を削除するために、通常よりも多くのコマンド応答時間がかかることがあるためです。ただし、リソース定義がリポジトリから削除されている間、IMS 内の他の作業への影響は何もありません。

TYPE

削除するリソース定義または記述子定義のタイプを指定します。

CHGLIST

IMS 変更リストの処理中に IMS が削除できなかった残留 IMS 変更リストをすべて削除することを指定します。

変更リストを削除せずに IMS システムがダウンすると、次の IMPORT DEFN SOURCE(REPO) SCOPE(ALL) コマンドの実行時に別の変更リストを作成することができません。変更リストがロックされてアクセスできないため、IMPORT コマンドは失敗します。

以下の状況では、CHGLIST キーワードを使用してください。

- DFS4409A メッセージ (REPOSITORY CHANGE LIST IS NOT ACCESSIBLE) が発行された後、IMPORT DEFN SOURCE(REPO) SCOPE(ALL) コマンドを手動で発行して、IMS とリポジトリを正常に同期させた場合。

IMPORT コマンドは手動で発行されるため、変更リストは不要です。削除してください。変更リストが削除されない場合は、次の IMS 再始動時に処理されます。

- DFS4401E メッセージが発行された後 (RM CSLRPDEL REQUEST FAILED)、IMS が変更リストを削除できなかった場合。

IMS が変更リストを自動的に削除できなかったため、DELETE DEFN コマンドを使用して変更リストを削除することができます。この残留変更リストが削除されない場合は、次の IMS 再始動時に削除されます。

DB 1 つ以上のデータベース定義をリポジトリから削除することを指定します。DCCTL システムで TYPE(DB) が指定されている場合、指定された名前ごとに完了コード 1D3 (「REPOSITORY MEMBER NOT FOUND」) が返されます。

DBDESC

1 つ以上のデータベース記述子定義をリポジトリから削除することを指定します。DCCTL システムで TYPE(DBDESC) が指定されている場合、指定された名前ごとに完了コード 1D3 (「REPOSITORY MEMBER NOT FOUND」) が返されます。

PGM

1 つ以上のプログラム定義をリポジトリから削除することを指定します。

PGMDESC

1 つ以上のプログラム記述子定義をリポジトリから削除することを指定します。

RTC

1 つ以上の宛先コード定義をリポジトリから削除することを指定します。DBCTL システムで TYPE(RTC) が指定されている場合、指定された名前ごとに完了コード 1D3 (「REPOSITORY MEMBER NOT FOUND」) が返されます。

RTCDESC

1 つ以上の宛先コード記述子定義をリポジトリから削除することを指定します。DBCTL システムで TYPE(RTCDESC) が指定されている場合、指定された名前ごとに完了コード 1D3 (「REPOSITORY MEMBER NOT FOUND」) が返されます。

TRAN

1 つ以上のトランザクション定義をリポジトリから削除することを指定します。DBCTL システムで TYPE(TRAN) が指定されている場合、指定された名前ごとに完了コード 1D3 (「REPOSITORY MEMBER NOT FOUND」) が返されます。

DELETE DEFN コマンドを使用して FP(E) トランザクションがリポジトリから削除されると、その FP(E) トランザクションに関連付けられている宛先コードも RM によってリポジトリから削除されます。

TRANDESC

1 つ以上のトランザクション記述子定義をリポジトリから削除することを

指定します。DBCTL システムで TYPE(TRANDESC) が指定されている場合、指定された名前ごとに完了コード 1D3 (「REPOSITORY MEMBER NOT FOUND」) が返されます。

NAME

リソースまたは記述子の 1 文字から 8 文字の名前を指定します。名前にはワイルドカードを指定することができます。名前は反復可能なパラメーターです。指定された NAME パラメーターが特定の名前またはワイルドカードの場合、処理されたすべてのリソース名についてコマンド応答が戻されます。NAME は必須パラメーターです。

NAME(*) の場合、エラーになったリソース名および記述子名についてのみ、コマンド応答が戻されます。OPTION(ALLRSP) を NAME(*) と共に指定すると、削除されたすべてのリソース名および記述子名についてのコマンド応答を入手できます。

FOR

設定するアクションを指定します。

IMSID

リソース定義および記述子定義を削除する IMS ID のリストを指定します。

IMS リソース・リストは、IMS システム用のリソースを定義する、リソースおよび記述子の名前とタイプのリストです。IMS リソースはリポジトリ内に存在し、IMS のコールド・スタート時に、コールド・スタート中に読み取られるすべてのリソース定義および記述子定義を識別するために使用されます。DELETE DEFN コマンドで指定される IMSID 値は、リポジトリから保管済みリソース定義を削除する際に、リソースの削除元の IMS リソース・リストを識別します。

IMSID 値には、特定の IMS ID、特定の IMS ID のリスト、* のワイルドカード名、あるいは * または % を含むワイルドカード名を指定できます。

指定された IMSID 値が * 以外のワイルドカード名の場合、IMS ID のワイルドカード名に一致する RM 内の IMS ID のリストがコマンドで使用されます。処理された IMS ID のリストが、コマンド出力で返されます。

IMSID(*) は、すべての IMS リソース・リストを更新して、削除対象のリソース名を除去する必要があることを示します。この DELETE DEFN コマンドの結果として、そのリソース定義は、リポジトリを使用するように定義されているどの IMS システムにも属さなくなります。

1 つ以上の IMS ID を指定できます。1 つ以上の IMS ID が指定されている場合、指定された IMS ID 用の IMS リソース・リストのみが変更されて、リポジトリから削除されるリソース名が削除されます。

リソース名が 1 つ以上の IMS リソース・リストに属しており、DELETE DEFN コマンドですべての IMS ID からの削除が指定されない場合、リポジトリから保管済みリソース定義は削除されません。指定された IMS サブシステム用の IMS リソース・リストのみが変更されて、コマンドで指定されたリソース名が削除されます。

FOR(IMSID()) キーワードで指定する IMS ID は、リポジトリの使用が RM に対して定義されている IMS でなければなりません。指定された IMS は、コマンドの発行時にアクティブであってもダウンしていても構いません。

OPTION

コマンドとともに実行される追加の機能を指定します。

ALLRSP

すべての応答行を返す必要があることを指定します。OPTION(ALLRSP) は、NAME(*) も指定されている場合にのみ指定できます。

OPTION(ALLRSP) が指定されていない場合、エラーのある名前前の応答行のみが返されます。

NAME パラメーターが指定されている場合、OPTION(ALLRSP) は無効です。NAME キーワードで指定された名前ごとに応答行が返されます。

使用上の注意

DELETE DEFN コマンドは、Operations Manager (OM) API から有効です。このコマンドは OM に対して ROUTE=ANY として定義され、コマンド・マスター IMS によってのみ処理されます。

プログラムが IMSRSC リポジトリ内の 1 つ以上のトランザクション定義または宛先コード定義によって参照されている場合、プログラム定義をリポジトリから削除することはできません。

複数のリソース・タイプの定義をリポジトリから削除する場合は、以下の順序で定義を削除します。

1. トランザクション定義およびトランザクション記述子定義
2. 宛先コード定義および宛先コード記述子定義
3. プログラム定義およびプログラム記述子定義

データベース定義およびデータベース記述子定義は、いつでも削除できます。

DELETE DEFN コマンドにキーワード

DB、DBDESC、RTC、RTCDESC、PGM、PGMDESC、TRAN、または

TRANDESC を指定して実行すると、指定された IMS システムの IMSRSC リポジトリから指定されたリソース名の定義が削除されます。さらに、FOR() キーワードで指定された 1 つ以上の IMS システムに変更リストが存在する場合、DELETE DEFN コマンドは、リポジトリ内の IMS 変更リストからリソース名を削除します。リソース定義は削除されており、IMS システムを再始動するとインポートできなくなるため、IMS システムの変更リストからも削除されます。

DELETE DEFN コマンドが発行され、FOR() キーワードで指定された 1 つ以上の IMS システムがダウンしている場合は、リポジトリ内の IMS 変更リストは作成されません。リソース定義を削除する場合は、DELETE コマンドを使用して IMS から IMS 実行時定義を削除した後、DELETE DEFN コマンドを使用してリポジトリから保管済みリソース定義を削除します。IMS システムから実行時リソース定義を削除する前に、IMS のリポジトリから保管済みリソース定義を削除すると、そのリソース定義は再始動後も IMS に存在しています。この場合は、IMS の再始動後に DELETE コマンドを発行して実行時リソース定義を削除してください。

高速機能専用トランザクションおよび関連の宛先コードに関する考慮事項: 高速機能専用トランザクションの定義をリポジトリから削除すると、それに関連した宛先コードの定義も削除されます。DELETE DEFN コマンドを発行してリポジトリから宛先コード定義を削除する場合、その宛先コードが高速機能専用トランザクションに関連付けられていると、削除は失敗します。宛先コード定義を削除するには、最初にトランザクション定義を削除する必要があります。

XRF 対応システムに関する考慮事項: XRF 環境で DELETE DEFN コマンドを使用するときに、アクティブ・システムと代替システムの両方のリソース定義が IMSRSC リポジトリに存在する場合、FOR(IMSID(*imsid*)) キーワードでアクティブ・システムと代替システムの両方の IMS ID を指定して DELETE DEFN コマンドを発行する必要があります。

出力フィールド

DELETE DEFN TARGET(REPO) コマンドの結果として、DFS3406I メッセージ (リポジトリからの削除に成功したことを示す) または DFS3407E メッセージ (削除が成功しなかったことを示す) が出されます。これらのメッセージには、リポジトリ名とリポジトリ・タイプが含まれています。リポジトリからの削除が成功しなかった場合、DFS3407E メッセージは CSLRPDEL 要求戻りコードと理由コードで構成されます。CSLRPDEL 戻りコードと理由コードは、CSLRRR マクロにあります。

以下の表は、DELETE DEFN の出力フィールドを示しています。表の各列は以下のとおりです。

ショート・ラベル

XML 出力で生成されたショート・ラベルが記載されています。

長ラベル

XML 出力に生成された長ラベルが入ります。

キーワード

フィールドを生成させるコマンドのキーワードを識別します。N/A は、常に戻される出力フィールドを示します。error は、エラーの場合にのみ戻される出力フィールドを示します。

意味 出力フィールドの簡略説明を提供します。

表 173. DELETE DEFN コマンド出力フィールド

ショート・ラベル	長ラベル	キーワード	意味
CC	CC	N/A	完了コード。
CCTXT	CCText	error	ゼロ以外の完了コードの意味を簡潔に説明する完了コード・テキスト。
DTYP	DelType	N/A	出力行のリソース名が IMS 変更リストおよび IMS リソース・リストから削除されていた場合は、DelType には CHGLIST が返されます。
IMSID	IMSid	N/A	DELETE DEFN コマンドによって更新または削除された IMS リソース・リストの名前。

表 173. DELETE DEFN コマンド出力フィールド (続き)

ショート・ラベル	長ラベル	キーワード	意味
MBR	MbrName	N/A	DELETE DEFN コマンドを処理したコマンド・マスター IMS の IMS ID。
NAME	名前	N/A	リポジトリで更新または削除されたリソース定義または記述子定義の名前。あるいは、リポジトリ内で更新された IMS リソース・リストの名前。
TYPE	タイプ	N/A	リソースまたは記述子のタイプ。DB、DBDESC、PGM、PGMDESC、RTC、RTCDESC、TRAN、または TRANDESC のいずれか。あるいは、IMS リソース・リストの場合は LIST。

戻りコード、理由コード、および完了コード

以下の表は、戻りコードと理由コード、およびコードの簡単な説明を示しています。コマンドに戻される戻りコードまたは理由コードは、CSL 要求からのエラーを示すこともあります。

表 174. DELETE DEFN コマンドの戻りコードと理由コード

戻りコード	理由コード	意味
X'00000000'	X'00000000'	コマンドは正常に完了しました。
X'0000000C'	X'00003004'	No requests were successful.
X'00000010'	X'00004004'	CQS アドレス・スペースがありません。
X'00000010'	X'00004018'	リソース構造がないか、リソース構造が使用できません。
X'00000010'	X'00004100'	リソース構造が満杯です。
X'00000010'	X'00004104'	RM アドレス・スペースがありません。
X'00000010'	X'00004108'	SCI アドレス・スペースがありません。
X'00000010'	X'00004500'	IMS はリポジトリを使用できません。
X'00000010'	X'00004501'	RM はリポジトリには使用できません。
X'00000010'	X'00004502'	リポジトリは使用できません。
X'00000010'	X'00004503'	リポジトリは停止しています。
X'00000010'	X'00004504'	リポジトリ・スベアのリカバリーが進行中です。
X'00000010'	X'00004505'	IMS リソース・リストが存在しないか、IMS リソース・リスト内に該当するリソース・タイプのリソースが存在しません。
X'00000010'	X'00004507'	リポジトリ・アクセスは拒否されます。
X'00000010'	X'00004508'	リポジトリの最大入力長を超過しました。
X'00000010'	X'00004509'	RM データのバージョンは IMS データのバージョンよりも低いバージョンです。
X'00000010'	X'0000450A'	リポジトリ・サーバーをシャットダウンしています。
X'00000010'	X'0000450B'	リポジトリ・サーバーは使用できません。

表 174. DELETE DEFN コマンドの戻りコードと理由コード (続き)

戻りコード	理由コード	意味
X'00000010'	X'0000450C'	リポジトリ・サーバーは使用中です。
X'00000010'	X'0000450D'	RM は、IMSRSC リポジトリに関連した一部の内部フィールドの定義に失敗しました。
X'00000014'	X'0000501C'	IMODULE GETMAIN エラー。
X'00000014'	X'00005100'	RM 要求エラー。
X'00000014'	X'00005104'	CQS エラー。
X'00000014'	X'00005108'	SCI 要求エラー。
X'00000014'	X'00005110'	リポジトリ・エラー。
X'00000014'	X'0000551C'	リポジトリの更新要求はリジェクトされました。破損したリソース・リストが検出されたか、またはリソース・リストの破損を防ぐために更新要求がリジェクトされました。IBM ソフトウェア・サポートに連絡してください。エラーになったコマンドの出力、コマンドが実行されたローカル RM アドレス・スペースのダンプまたは IMSplex 内のすべての RM アドレス・スペースのダンプを送信してください。また、IMSRSC リポジトリ RID データ・セットと RMD データ・セットのコピーも送信してください。

このコマンドの処理に固有のエラーは、完了コードとして戻されます。以下の表には、完了コードの説明が記載されています。

表 175. DELETE DEFN コマンドの完了コード

完了コード	完了コード・テキスト	意味
0		データベースに対するコマンドは正常に完了しました。
10	NO RESOURCES FOUND	指定されたリソースが見つかりませんでした。
39	FP=E TRAN FOR RTC EXISTS	宛先コード定義を削除しようとしていますが、宛先コードは高速機能専用 FP(E) トランザクションに関連付けられています。
48	NOT ALLOWED FOR IMS RESOURCE	指定されたリソースは許可されません。
5F	INVALID CHARACTERS IN NAME	指定された名前に無効文字が含まれています。
7B	REFERENCED BY RICODE	プログラム定義を削除しようとしていますが、プログラムは 1 つ以上の宛先コード定義によって参照されています。
88	REFERENCED BY TRAN	プログラム定義を削除しようとしていますが、プログラムは 1 つ以上のトランザクション定義によって参照されています。

表 175. DELETE DEFN コマンドの完了コード (続き)

完了コード	完了コード・テキスト	意味
94	RM REQUEST ERROR	エラーの結果、RM についてコマンドは処理されていません。
14D	INVALID CHARACTER IN IMSID	IMS ID の中に無効文字があります。
1D0	NOT DONE DUE TO ERROR	エラーの結果、応答行にあるリソース名についてコマンドは処理されていません。エラーがあったリソース名には、検出されたエラーが表示されます。1つのエラーが原因で削除が打ち切られたため、他のすべてのリソース名には 1D0 完了コードが示されます。すべてのメンバーが単一の作業単位として削除されます。
1D1	NO RESPOSITORY DEFINED	リポジトリが定義されていないためにエラーが発生しました。
1D3	MEMBER NOT FOUND	指定されたリソース名が見つかりません。
1D4	REPOSITORY MEMBER IN USE	指定されたリポジトリ・メンバーはすでに使用中です。
1D5	NO IMS RESOURCE LIST	指定された IMS リソース・リストが見つかりません。
1D6	REPOSITORY ERROR	リポジトリ・エラーが原因でエラーが発生しました。
1D8	CHANGE LIST IN USE	IMS の変更リストが使用中で、アクセスして削除することができなかったため、DELETE DEFN TARGET(REPO) コマンドを完了できませんでした。

例

以下に示すのは DELETE DEFN コマンドの例です。

DELETE DEFN コマンドの例 1

TSO SPOC 入力:

```
DELETE DEFN TARGET(REPO) NAME(*) TYPE(DB) FOR(IMSID(*))
```

TSO SPOC 出力:

```
IMSpIex . . . . . : PLEX1
Routing . . . . . :
Start time. . . . . : 2011.133 12:45:21.34
Stop time . . . . . : 2011.133 12:45:21.82
Return code . . . . : 00000000
Reason code . . . . : 00000000
Reason text . . . . :
Command master. . . : IMS1
```

```

MbrName  Messages
-----
IMS1     DFS3406I DELETE COMMAND COMPLETE FOR ALL, REPOTYPE=IMSRSC,
        REPONAME=IMSRSC_REPOSITORY

```

OM API 入力:

```
CMD(DELETE DEFN TARGET(REPO) NAME(*) TYPE(DB) FOR(IMSID(*)))
```

OM API 出力:

```

<imsout>
<ctl>
<omname>OM10M </omname>
<omvsn>1.5.0</omvsn>
<xmlvsn>20 </xmlvsn>
<statime>2011.133 19:45:21.399790</statime>
<stotime>2011.133 19:45:21.823791</stotime>
<staseq>C7C3DD48D2FEE475</staseq>
<stoseq>C7C3DD493A82F2A5</stoseq>
<rqsttkn1>USRT011 10124521</rqsttkn1>
<rc>00000000</rc>
<rsn>00000000</rsn>
</ctl>
<cmd>
<master>IMS1 </master>
<userid>USRT011 </userid>
<verb>DEL </verb>
<kwd>DEFN </kwd>
<input>DEL DEFN TARGET(REPO) NAME(*) TYPE(DB) FOR(IMSID(*)) </input>
</cmd>
<msgdata>
<mbr name="IMS1 ">
<msg>DFS3406I DELETE COMMAND COMPLETE FOR ALL, REPOTYPE=IMSRSC,
        REPONAME=IMSRSC_REPOSITORY </msg>
</mbr>
</msgdata>
</imsout>

```

説明: リポジトリ内のすべてのデータベース・リソースおよび記述子の保管済みリソース定義が削除されます。このコマンドは、コマンド・マスター IMS によって処理されます。リポジトリを使用するように定義されているすべての IMS システムのリソース・リストが更新されます。

DELETE DEFN コマンドの例 2

TSO SPOC 入力:

```

DEL DEFN TARGET(REPO) TYPE(RTC) NAME(EMHTX2,RTC2)
FOR(IMSID(IMS2,IMS3))

```

TSO SPOC 出力:

```

Response for: DEL DEFN TARGET(REPO) TYPE(RTC) NAME(EMHTX2,RTC2)
              FOR(IMSID(IMS2,IMS3))

```

Name	Type	MbrName	CC CCText	IMSid
IMS2	LIST	IMS1	0	
IMS3	LIST	IMS1	0	
EMHTX2	RTC	IMS1	0	IMS2
EMHTX2	RTC	IMS1	0	IMS3
RTC2	RTC	IMS1	1D3 REPOSITORY MEMBER NOT FOUND	

PF4 キーを押すと、以下が表示されます。

Log for . . : DEL DEFN TARGET(REPO) TYPE(RTC) NAME(EMHTX2,RTC... More:

IMSpIex : PLEX1
Routing :
Start time. : 2011.133 11:41:54.47
Stop time : 2011.133 11:41:54.55
Return code : 0200000C
Reason code : 00003008
Reason text : None of the clients were successful.
Command master. . : IMS1

MbrName	Return Code	Reason Code	Reason text
IMS1	0000000C	00003000	At least one request successful

MbrName	Messages
IMS1	DFS3407E DELETE COMMAND COMPLETE FOR SOME, REPOTYPE=IMSRSC, REPONAME=IMSRSC_REPOSITORY

OM API 入力:

CMD(DEL DEFN TARGET(REPO) TYPE(RTC) NAME(EMHTX2,RTC2)
FOR(IMSID(IMS2,IMS3)))

OM API 出力:

```
<imsout>
<ctl>
<omname>OM10M </omname>
<omvsn>1.5.0</omvsn>
<xmlvsn>20 </xmlvsn>
<statime>2011.133 18:41:54.498030</statime>
<stotime>2011.133 18:41:54.547807</stotime>
<staseq>C7C3CF1A479EE33C</staseq>
<stoseq>C7C3CF1A53C5FFF0</stoseq>
<rqsttkn1>USRT011 10114154</rqsttkn1>
<rc>0200000C</rc>
<rsn>00003008</rsn>
<rsnmsg>CSLN054I</rsnmsg>
<rsntxt>None of the clients were successful.</rsntxt>
</ctl>
<cmderr>
<mbr name="IMS1 ">
<typ>IMS </typ>
<styp>DBDC </styp>
<rc>0000000C</rc>
<rsn>00003000</rsn>
<rsntxt>At least one request successful</rsntxt>
</mbr>
</cmderr>
<cmd>
<master>IMS1 </master>
<userid>USRT011 </userid>
<verb>DEL </verb>
<kwd>DEFN </kwd>
<input>DEL DEFN TARGET(REPO) TYPE(RTC) NAME(EMHTX2,RTC2)
FOR(IMSID(IMS2,IMS3)) </input>
</cmd>
<cmdrsphdr>
<hdr slbl="NAME" llbl="Name" scope="LCL" sort="a" key="2" scroll="no"
len="8" dtype="CHAR" align="left" />
<hdr slbl="TYPE" llbl="Type" scope="LCL" sort="a" key="1" scroll="no"
len="8" dtype="CHAR" align="left" />
<hdr slbl="MBR" llbl="MbrName" scope="LCL" sort="a" key="3" scroll="no"
len="8" dtype="CHAR" align="left" />
```

```

<hdr s1b1="CC" l1b1="CC" scope="LCL" sort="n" key="0" scroll="yes"
  len="4" dtype="INT" align="right" />
<hdr s1b1="CCTXT" l1b1="CCText" scope="LCL" sort="n" key="0"
  scroll="yes" len="32" dtype="CHAR" align="left" skipb="yes" />
<hdr s1b1="IMSID" l1b1="IMSid" scope="LCL" sort="a" key="4" scroll="no"
  len="8" dtype="CHAR" align="left" skipb="yes" />
</cmdrsphdr>
<cmdrspdata>
<rsp>NAME(IMS2 ) TYPE(LIST) MBR(IMS1) CC( 0) </rsp>
<rsp>NAME(IMS3 ) TYPE(LIST) MBR(IMS1) CC( 0) </rsp>
<rsp>NAME(RTC2 ) TYPE(RTC) MBR(IMS1) CC( 1D3) CCTXT(REPOSITORY
  MEMBER NOT FOUND)</rsp>
<rsp>NAME(EMHTX2 ) TYPE(RTC) MBR(IMS1) CC( 0) IMSID(IMS2 ) </rsp>
<rsp>NAME(EMHTX2 ) TYPE(RTC) MBR(IMS1) CC( 0) IMSID(IMS3 ) </rsp>
</cmdrspdata>
<msgdata>
<mbr name="IMS1 ">
<msg>DFS3407E DELETE COMMAND COMPLETE FOR SOME, REPOTYPE=IMSRSC,
  REPONAME=IMSRSC_REPOSITORY </msg>
</mbr>
</msgdata>
</imsout>

```

説明: 宛先コード・リソース EMHTX2 は IMSRSC リポジトリに存在し、宛先コード・リソース RTC2 はリポジトリに存在しません。DELETE DEFN コマンドは、一部のリソースを削除して、正常に完了しました。IMS1 が、IMS2 と IMS3 に代わって、DELETE DEFN コマンドを処理しました。IMS2 と IMS3 の両方について、リポジトリ内の宛先コード・リソース EMHTX2 が削除されています。IMS2 のリソース・リストと IMS3 のリソース・リストが更新され、宛先コード・リソース EMHTX2 がリソース・リストから除去されています。IMS2 と IMS3 は、リポジトリ内に宛先コード・リソース RTC2 を持っていません。完了コードは 1D3 で、完了コード・テキストは REPOSITORY MEMBER NOT FOUND です。

DELETE DEFN コマンドの例 3

TSO SPOC 入力:

```

DEL DEFN TARGET(REPO) TYPE(RTC) NAME(EMHTX2,RTC2)
FOR(IMSID(IMS2,IMS3))

```

TSO SPOC 出力:

```

Response for: DEL DEFN TARGET(REPO) TYPE(RTC) NAME(EMHTX2,RTC2)
              FOR(IMSID(IMS2,IMS3))
Name      Type      MbrName  CC CCText
IMS2     LIST      IMS1     1D0 NOT DONE DUE TO ERROR
IMS3     LIST      IMS1     1D0 NOT DONE DUE TO ERROR
EMHTX2   RTC       IMS1     1D3 REPOSITORY MEMBER NOT FOUND
RTC2     RTC       IMS1     1D3 REPOSITORY MEMBER NOT FOUND

```

PF4 キーを押すと、以下が表示されます。

```

Log for . . . : DEL DEFN TARGET(REPO) TYPE(RTC) NAME(EMHTX2,RTC... More:  +>

IMSpIex . . . . . : PLEX1
Routing . . . . . :
Start time. . . . : 2011.133 12:07:41.08
Stop time . . . . : 2011.133 12:07:41.14
Return code . . . : 0200000C
Reason code . . . : 00003008
Reason text . . . : None of the clients were successful.
Command master. . : IMS1

```

Member Name	Return Code	Reason Code	Reason text
IMS1	0000000C	00003004	No requests were successful

```

MbrName Messages
-----
IMS1 DFS3407E DELETE COMMAND COMPLETE FOR NONE, REQUEST=CSLRPDEL, RC=0300000C,
      RSN=00003004, ERRORTXT=, MBR=RSC, REPOTYPE=IMSRSC,
      REPONAME=IMSRSC_REPOSITORY

```

OM API 入力:

```

CMD(DEL DEFN TARGET(REPO) TYPE(RTC) NAME(EMHTX2,RTC2)
FOR(IMSID(IMS2,IMS3)))

```

OM API 出力:

```

<imsout>
<ctl>
<omname>OM10M </omname>
<omvsn>1.5.0</omvsn>
<xm1vsn>20 </xm1vsn>
<stetime>2011.133 19:07:41.108147</stetime>
<stotime>2011.133 19:07:41.139772</stotime>
<staseq>C7C3D4DD3DFB3522</staseq>
<stoseq>C7C3D4DD45B3CC2C</stoseq>
<rqsttkn1>USRT011 10120741</rqsttkn1>
<rc>0200000C</rc>
<rsn>00003008</rsn>
<rsnmsg>CSLN054I</rsnmsg>
<rsntxt>None of the clients were successful.</rsntxt>
</ctl>
<cmderr>
<mbr name="IMS1 ">
<typ>IMS </typ>
<styp>DBDC </styp>
<rc>0000000C</rc>
<rsn>00003004</rsn>
<rsntxt>No requests were successful</rsntxt>
</mbr>
</cmderr>
<cmd>
<master>IMS1 </master>
<userid>USRT011 </userid>
<verb>DEL </verb>
<kwd>DEFN </kwd>
<input>DEL DEFN TARGET(REPO) TYPE(RTC) NAME(EMHTX2,RTC2)
FOR(IMSID(IMS2,IMS3)) </input>
</cmd>
<cmdrsphdr>
<hdr s1b1="NAME" l1b1="Name" scope="LCL" sort="a" key="2" scroll="no"
len="8" dtype="CHAR" align="left" />
<hdr s1b1="TYPE" l1b1="Type" scope="LCL" sort="a" key="1" scroll="no"
len="8" dtype="CHAR" align="left" />
<hdr s1b1="MBR" l1b1="MbrName" scope="LCL" sort="a" key="3" scroll="no"
len="8" dtype="CHAR" align="left" />
<hdr s1b1="CC" l1b1="CC" scope="LCL" sort="n" key="0" scroll="yes"
len="4" dtype="INT" align="right" />
<hdr s1b1="CCTXT" l1b1="CCText" scope="LCL" sort="n" key="0"
scroll="yes" len="32" dtype="CHAR" align="left" skipb="yes" />
<hdr s1b1="IMSID" l1b1="IMSid" scope="LCL" sort="a" key="4" scroll="no"
len="8" dtype="CHAR" align="left" skipb="yes" />
</cmdrsphdr>
<cmdrspdata>
<rsp>NAME(IMS2 ) TYPE(LIST) MBR(IMS1) CC( 1D0) CCTXT(NOT DONE DUE TO ERROR) </rsp>
<rsp>NAME(IMS3 ) TYPE(LIST) MBR(IMS1) CC( 1D0) CCTXT(NOT DONE DUE TO ERROR) </rsp>
<rsp>NAME(EMHTX2 ) TYPE(RTC) MBR(IMS1) CC( 1D3) CCTXT(REPOSITORY MEMBER NOT FOUND) </rsp>
<rsp>NAME(RTC2 ) TYPE(RTC) MBR(IMS1) CC( 1D3) CCTXT(REPOSITORY MEMBER NOT FOUND) </rsp>
</cmdrspdata>
<msgdata>
<mbr name="IMS1 ">
<msg>DFS3407E DELETE COMMAND COMPLETE FOR NONE, REQUEST=CSLRPDEL,
RC=0300000C, RSN=00003004, ERRORTXT=, MBR=RSC, REPOTYPE=IMSRSC,

```

```

REPONAME=IMSRSC_REPOSITORY                                </msg>
</mbr>
</msgdata>
</imsout>

```

説明: 宛先コード・リソース EMHTX2 および RTC2 は、IMSRSC リポジトリに存在しません。DELETE DEFN コマンドは、リソースを何も削除せずに、正常に完了しました。IMS1 が、IMS2 と IMS3 に代わって、DELETE DEFN コマンドを処理しました。IMS2 と IMS3 は、リポジトリ内に宛先コード・リソース EMHTX2 および RTC2 を持っていません。完了コードは 1D3 で、完了コード・テキストは REPOSITORY MEMBER NOT FOUND です。IMS2 のリソース・リストと IMS3 のリソース・リストは、エラーが原因で更新されていません。完了コードは 1D0 で、完了コード・テキストは NOT DONE DUE TO ERROR です。

DELETE DEFN コマンドの例 4

TSO SPOC 入力:

```

DEL DEFN TARGET(REPO) TYPE(RTC) NAME(EMH*,R*)
FOR(IMSID(IMS2,IMS3))

```

TSO SPOC 出力:

```

Response for: DEL DEFN TARGET(REPO) TYPE(RTC) NAME(EMH*,R*)
              FOR(IMSID(IMS2,IMS3))
Name      Type      MbrName  CC   IMSid
IMS2      LIST      IMS1     0
IMS3      LIST      IMS1     0
EMHTX3    RTC        IMS1     0   IMS2
EMHTX3    RTC        IMS1     0   IMS3
RTC3      RTC        IMS1     0   IMS2
RTC3      RTC        IMS1     0   IMS3

```

PF4 キーを押すと、以下が表示されます。

```

Log for . . : DEL DEFN TARGET(REPO) TYPE(RTC) NAME(EMH*,R*) FO... More:  >

```

```

IMSpIex . . . . . : PLEX1
Routing . . . . . :
Start time . . . . : 2011.133 12:22:50.10
Stop time . . . . . : 2011.133 12:22:50.17
Return code . . . . : 00000000
Reason code . . . . : 00000000
Reason text . . . . :
Command master . . :IMS1

```

```

MbrName  Messages
-----
IMS1     DFS3406I DELETE COMMAND COMPLETE FOR ALL, REPOTYPE=IMSRSC,
          REPONAME=IMSRSC_REPOSITORY

```

OM API 入力:

```

CMD(DEL DEFN TARGET(REPO) TYPE(RTC) NAME(EMH*,R*)
FOR(IMSID(IMS2,IMS3)))

```

OM API 出力:

```

<imsout>
<ctl>
<omname>OM10M </omname>
<omvsn>1.5.0</omvsn>
<xmlvsn>20 </xmlvsn>
<statime>2011.133 19:22:50.121164</statime>

```


```


<stotime>2011.133 19:22:50.167741</stotime>
<staseq>C7C3D84024FCC3A0</staseq>
<stoseq>C7C3D840305BDD22</stoseq>
<rqsttkn1>USRT011 10122250</rqsttkn1>
<rc>00000000</rc>
<rsn>00000000</rsn>
</ctl>
<cmd>
<master>IMS1 </master>
<userid>USRT011 </userid>
<verb>DEL </verb>
<kwd>DEFN </kwd>
<input>DEL DEFN TARGET(REPO) TYPE(RTC) NAME(EMH*,R*)
FOR(IMSID(IMS2,IMS3)) </input>
</cmd>
<cmdsphdr>
<hdr s1bl="NAME" l1bl="Name" scope="LCL" sort="a" key="2" scroll="no"
len="8" dtype="CHAR" align="left" />
<hdr s1bl="TYPE" l1bl="Type" scope="LCL" sort="a" key="1" scroll="no"
len="8" dtype="CHAR" align="left" />
<hdr s1bl="MBR" l1bl="MbrName" scope="LCL" sort="a" key="3" scroll="no"
len="8" dtype="CHAR" align="left" />
<hdr s1bl="CC" l1bl="CC" scope="LCL" sort="n" key="0" scroll="yes"
len="4" dtype="INT" align="right" />
<hdr s1bl="CCTXT" l1bl="CCText" scope="LCL" sort="n" key="0"
scroll="yes" len="32" dtype="CHAR" align="left" skipb="yes" />
<hdr s1bl="IMSID" l1bl="IMSid" scope="LCL" sort="a" key="4" scroll="no"
len="8" dtype="CHAR" align="left" skipb="yes" />
</cmdsphdr>
<cmdrspdata>
<rsp>NAME(IMS2 ) TYPE(LIST) MBR(IMS1) CC( 0) </rsp>
<rsp>NAME(IMS3 ) TYPE(LIST) MBR(IMS1) CC( 0) </rsp>
<rsp>NAME(EMHTX3 ) TYPE(RTC) MBR(IMS1) CC( 0) IMSID(IMS2 ) </rsp>
<rsp>NAME(RTC3 ) TYPE(RTC) MBR(IMS1) CC( 0) IMSID(IMS2 ) </rsp>
<rsp>NAME(EMHTX3 ) TYPE(RTC) MBR(IMS1) CC( 0) IMSID(IMS3 ) </rsp>
<rsp>NAME(RTC3 ) TYPE(RTC) MBR(IMS1) CC( 0) IMSID(IMS3 ) </rsp>
</cmdrspdata>
<msgdata>
<mbr name="IMS1 ">
<msg>DFS3406I DELETE COMMAND COMPLETE FOR ALL, REPOTYPE=IMSRSC,
REPONAME=IMSRSC_REPOSITORY </msg>
</mbr>
</msgdata>
</imsout>

```

説明: 宛先コード・リソース EMHTX3 と RTC3 は、IMSRSC リポジトリに存在します。DELETE DEFN コマンドは、すべてのリソースを削除して、正常に完了しました。IMS1 が、IMS2 と IMS3 に代わって、DELETE DEFN コマンドを処理しました。リポジトリに存在する宛先コード・リソース EMHTX3 は、ワイルドカード・リソース名の EMH* に一致しました。リポジトリに存在する宛先コード・リソース RTC3 は、ワイルドカード・リソース名の R* に一致しました。宛先コード・リソース EMHTX3 と RTC3 は、IMS2 および IMS3 のリポジトリに存在します。宛先コード・リソース EMHTX3 と RTC3 は、IMS2 および IMS3 のリポジトリから削除されました。IMS2 のリソース・リストと IMS3 のリソース・リストが更新されて、宛先コード・リソース EMHTX3 と RTC3 がリソース・リストから除去されています。

関連情報:

 DFS3406I (メッセージおよびコード)

 DFS3407E (メッセージおよびコード)

DELETE LE コマンド

DELETE コマンド (LE キーワードを伴う) は、前に UPDATE コマンドによって定義された言語環境 (LE) ランタイム・オプションを削除するために使用します。

サブセクション:

- 『環境』
- 『構文』
- 『キーワード』
- 387 ページの『使用上の注意』
- 388 ページの『出力フィールド』
- 388 ページの『戻りコード、理由コード、および完了コード』
- 389 ページの『例』

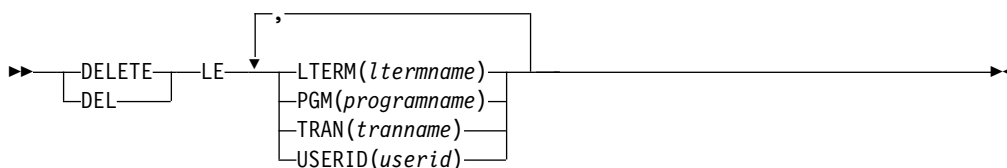
環境

以下の表には、コマンドおよびキーワードを使用することができる環境 (DB/DC、DBCTL、および DCCTL) がリストされています。

表 176. DELETE コマンドおよびキーワードの有効環境

コマンド/キーワード	DB/DC	DBCTL	DCCTL
DELETE LE	X	X	X
LTERM	X	X	X
PGM	X	X	X
TRAN	X	X	X
USERID	X	X	X

構文



キーワード

LTERM()

総称パラメーターまたはワイルドカード・パラメーターとマッチングする LTERM の名前 (1 から 8 文字) を指定します。

PGM()

総称パラメーターまたはワイルドカード・パラメーターとマッチングするプログラムの名前 (1 から 8 文字) を指定します。

TRAN()

総称パラメーターまたはワイルドカード・パラメーターとマッチングするトランザクションの名前 (1 から 8 文字) を指定します。

USERID)

総称パラメーターまたはワイルドカード・パラメーターとマッチングするユーザー ID の名前 (1 から 8 文字) を指定します。

使用上の注意

削除には、トランザクション・コード、LTERM 名、ユーザー ID、またはプログラム名を対象に、フィルターを使用することができます。パラメーターの任意の組み合わせを使用して、ランタイム・パラメーターが削除されるアプリケーション・インスタンスを修飾することができます。検出された一致はすべて削除されます。項目は論理的に削除されます。項目はその後すぐ、次の UPDATE LE コマンドによる再使用が可能です。LE が使用する前に項目を削除および再使用できる、小さな時間枠がありますが、これは、LE が間違っただパラメーターのセットを使用する原因となる可能性があります。

このコマンドは、Operations Manager API を介してのみ指定することができます。このコマンドのコマンド構文は XML で定義されており、OM と通信する自動化プログラムで使用できます。

OM はコマンドの経路指定をオーバーライドし、IMSplex 内のすべての IMS システムへコマンドを経路指定します。ユーザー指定の経路リストは無視されます。

項目が削除されることになる、項目のマッチングの規則は以下のとおりです。

- 特定のリソースに関してコマンドにフィルターが指定される場合、そのフィルターは項目に定義されたリソース・フィルターと一致していなければなりません。DELETE LE コマンドのリソースは、前に定義されたワイルドカードを用いて指定することができます。
- DELETE LE コマンドで指定されていないリソース・フィルターは、項目に定義されている特定リソースのすべてのフィルターでマッチングします。指定されていないフィルターは、ワイルドカードとして扱われます。例えば、LTERM フィルターが DELETE LE コマンドで指定されていない場合、LTERM(*) がコマンドで指定されたかのように、項目で定義された任意の LTERM リソースについてマッチングを行います。

一連の既存の LE ランタイム・オプションのセットが、指定された TRAN、LTERM、USERID、または PGM について検出された場合、既存のパラメーター・ストリングは削除されます。指定されたフィルターが既存の項目と完全一致する場合にのみ、ストリングは削除されます。項目は論理的に削除されます。項目は、次の UPDATE LE コマンドで再使用のために使用できます。

以下のキーワードは、総称文字またはワイルドカード文字をサポートします。総称パラメーターは、1 つ以上の特殊文字と 1 つのアスタリスクまたは % 記号を含んだ 1 から 8 文字の英数字名です。アスタリスクは 0 個以上の文字で置き換えて、有効なリソース名を作成することができます。% 記号は正確に 1 文字で置き換えて、有効なリソース名を作成することができます。

要件: UPDATE LE コマンドには、少なくとも 1 つのリソース・フィルター (LTERM、PGM、TRAN、または USERID) を指定しなければなりません。

出力フィールド

以下の表は、DELETE LE コマンド出力フィールドを示しています。表の各列は以下のとおりです。

ショート・ラベル

XML 出力で生成されたショート・ラベルが記載されています。

キーワード

フィールドを生成させるコマンドのキーワードを識別します。N/A は、常に戻される出力フィールドの場合に表示されています。

意味 出力フィールドの簡略説明を提供します。

表 177. DELETE LE コマンド出力フィールド

ショート・ラベル	キーワード	意味
CC	N/A	出力行の完了コード。完了コードは常に戻されます。
LTRM	LTERM	DELETE の影響を受けた LTERM 名。
MBR	N/A	出力行を作成した IMSplex メンバー (IMS ID)。メンバー名は常に戻されます。
PGM	PGM	DELETE の影響を受けたプログラム名。
TRAN	TRAN	DELETE の影響を受けたトランザクション名。
UID	USERID	DELETE の影響を受けたユーザー ID。

戻りコード、理由コード、および完了コード

以下の表は、戻りコードと理由コード、およびコードの簡単な説明を示しています。コマンドに戻される戻りコードまたは理由コードは、CSL 要求からのエラーを示すこともあります。

表 178. DELETE LE コマンドの戻りコードと理由コード

戻りコード	理由コード	意味
X'00000000'	X'00000000'	DELETE LE コマンドは正常に完了しました。
X'00000008'	X'00002008'	コマンドでキーワードが指定されませんでした。最低 1 つのキーワードが必要です。
X'00000008'	X'0000200C'	削除するリソースが検出されませんでした。項目が既に削除されたか、あるいはキーワード・フィルターが正しく入力されていません。
X'00000008'	X'00002014'	フィルター名に無効文字が指定されました。
X'00000010'	X'00004040'	パラメーター・オーバーライド・ヘッダーが初期設定されていません。再始動が完了した後、コマンドを再試行してください。
X'00000014'	X'00005000'	IMODULE GETSTOR からのストレージの取得を行うことはできません。
X'00000014'	X'00005010'	ラッチを取得できません。
X'00000014'	X'00005FFF'	内部 IMS エラー - これは発生してはならないエラーです。

以下の表には、DELETE LE コマンド上で戻される可能性のある完了コードとそのコードの意味が記載されています。

表 179. DELETE LE コマンドの完了コード

完了コード	意味
0	DELETE LE コマンドが、特定のリソースに対して正常に完了しました。

例

以下に示すのは DELETE LE コマンドの例です。

DELETE LE コマンドの例 1

この例では、以下の表が、DELETE LE コマンドが処理される前のパラメーター・オーバーライド・テーブル項目を示します。

表 180. DELETE LE のパラメーター・オーバーライド・テーブル項目の例

項目番号	TRAN	LTERM	USERID	PROGRAM	LERUNOPTS
1	PART			DFSSAM02	aaaa
2	PART		BETTY		bbbb
3	PART	TERM1			cccc
4				DFSSAM02	dddd
5	PART	TERM1	BARBARA		eeee
6	PART	TERM1	BOB		ffff
7		TERM2	BETTY		gggg
8	PART	TERM2			iiii

以下の表は、DELETE LE コマンドでさまざまなフィルターが指定された場合の結果のアクションを示しています。

表 181. DELETE LE コマンドのフィルターおよび結果のアクションの例

コマンドでアクティブなフィルター	結果のアクション
TRAN(PART)	項目番号 1、2、3、5、6、8 を削除
TRAN(PART) LTERM(TERM1)	項目番号 3、5、6 を削除
LTERM(TERM2) USERID(BETTY)	項目番号 7 を削除
TRAN(PART) LTERM(TERM1) USERID(BETTY)	いずれの項目も削除しない
TRAN(PART) LTERM(TERM*)	項目番号 3、5、6、8 を削除
USERID(B*)	項目番号 2、5、6、7 を削除

DELETE LE コマンドの例 2

以下の TSO SPOC および OM API の入出力は、DELETE LE コマンド例のシナリオを設定します。UPDATE コマンドはテーブルへの項目の追加に使用され、QUERY コマンドは結果の項目を表示します。

TSO SPOC 入力:

```
UPD LE TRAN(IAPMDI27) USERID(USRT003) SET(LERUNOPTS(cccc))
UPD LE TRAN(IAPMDI27) USERID(USRT001) SET(LERUNOPTS(bbbb))
UPD LE TRAN(IAPMDI26) USERID(USRT001) SET(LERUNOPTS(aaaa))
QRY LE SHOW(ALL)
```

TSO SPOC 出力 (QUERY コマンドの場合):

MbrName	CC	Trancode	Lterm	Userid	Program	LERunOpts
SYS3	0	IAPMDI26		USRT001		AAAA
SYS3	0	IAPMDI27		USRT001		BBBB
SYS3	0	IAPMDI27		USRT003		CCCC

OM API 入力:

```
CMD(UPD LE TRAN(IAPMDI27) USERID(USRT003) SET(LERUNOPTS(cccc)))
CMD(UPD LE TRAN(IAPMDI27) USERID(USRT001) SET(LERUNOPTS(bbbb)))
CMD(UPD LE TRAN(IAPMDI26) USERID(USRT001) SET(LERUNOPTS(aaaa)))
CMD(QRY LE SHOW(ALL))
```

OM API 出力 (QUERY コマンドの場合):

```
<imsout>
<ctl>
<omname>OM10M </omname>
<omvsn>1.1.0</omvsn>
<xmlvsn>1 </xmlvsn>
<statime>2002.163 18:10:14.974557</statime>
<stotime>2002.163 18:10:14.974985</stotime>
<staseq>B7C4CD747AC5DC85</staseq>
<stoseq>B7C4CD747AE09D25</stoseq>
<rqsttkn1>USRT002 10111014</rqsttkn1>
<rc>00000000</rc>
<rsn>00000000</rsn>
</ctl>
<cmd>
<master>SYS3 </master>
<userid>USRT002 </userid>
<verb>QRY </verb>
<kwd>LE </kwd>
<input>QRY LE SHOW(ALL) </input>
</cmd>
<cmdrsphdr>
<hdr s1bl="MBR" l1bl="MbrName" scope="LCL" sort="A" key="1" scroll="NO" len="8"
dtype="CHAR" align="left" />
<hdr s1bl="CC" l1bl="CC" scope="LCL" sort="N" key="0" scroll="YES" len="4"
dtype="INT" align="right" />
<hdr s1bl="TRAN" l1bl="Trancode" scope="LCL" sort="N" key="0" scroll="YES" len="8"
dtype="CHAR" align="left" />
<hdr s1bl="LTRM" l1bl="Lterm" scope="LCL" sort="N" key="0" scroll="YES" len="8"
dtype="CHAR" align="left" />
<hdr s1bl="UID" l1bl="Userid" scope="LCL" sort="N" key="0" scroll="YES" len="8"
dtype="CHAR" align="left" />
<hdr s1bl="PGM" l1bl="Program" scope="LCL" sort="N" key="0" scroll="YES" len="8"
dtype="CHAR" align="left" />
<hdr s1bl="PRM" l1bl="LERunOpts" scope="LCL" sort="N" key="0" scroll="YES" len="*"
dtype="CHAR" align="left" />
</cmdrsphdr>
<cmdrspdata>
<rsp>MBR(SYS3 ) CC( 0) TRAN(IAPMDI26) LTRM( ) UID(USRT001) PGM( )
PRM(AAAA ) </rsp>
<rsp>MBR(SYS3 ) CC( 0) TRAN(IAPMDI27) LTRM( ) UID(USRT001) PGM( )
PRM(BBBB ) </rsp>
```

```

<rsp>MBR(SYS3 ) CC( 0) TRAN(IAPMDI27) LTRM( ) UID(USRT003 ) PGM( )
  PRM(CCCC ) </rsp>
</cmdrspdata>
</imsout>

```

DELETE LE コマンドの例 3

TSO SPOC 入力:

```
DEL LE TRAN(IAPMDI27) USERID(USRT001)
```

TSO SPOC 出力:

```

MbrName    CC Trancode Lterm    Userid    Program
SYS3       0 IAPMDI27          USRT001

```

OM API 入力:

```
CMD(DEL LE TRAN(IAPMDI27) USERID(USRT001))
```

OM API 出力:

```

<imsout>
<ctl>
<omname>OM10M </omname>
<omvsn>1.1.0</omvsn>
<xmlvsn>1 </xmlvsn>
<statime>2002.163 18:12:21.932813</statime>
<stotime>2002.163 18:12:21.933334</stotime>
<staseq>B7C4CDED8E70D786</staseq>
<stoseq>B7C4CDED8E916246</stoseq>
<rqsttkn1>USRT002 10111221</rqsttkn1>
<rc>00000000</rc>
<rsn>00000000</rsn>
</ctl>
<cmd>
<master>SYS3 </master>
<userid>USRT002 </userid>
<verb>DEL </verb>
<kwd>LE </kwd>
<input>DEL LE TRAN(IAPMDI27) USERID(USRT001) </input>
</cmd>
<cmdrsphdr>
<hdr s1b1="MBR" l1b1="MbrName" scope="LCL" sort="A" key="1" scroll="NO" len="8"
  dtype="CHAR" align="left" />
<hdr s1b1="CC" l1b1="CC" scope="LCL" sort="N" key="0" scroll="YES" len="4"
  dtype="INT" align="right" />
<hdr s1b1="TRAN" l1b1="Trancode" scope="LCL" sort="N" key="0" scroll="YES" len="8"
  dtype="CHAR" align="left" />
<hdr s1b1="LTRM" l1b1="Lterm" scope="LCL" sort="N" key="0" scroll="YES" len="8"
  dtype="CHAR " align="left" />
<hdr s1b1="UID" l1b1="Userid" scope="LCL" sort="N" key="0" scroll="YES" len="8"
  dtype="CHAR " align="left" />
<hdr s1b1="PGM" l1b1="Program" scope="LCL" sort="N" key="0" scroll="YES" len="8"
  dtype="CHAR" align="left" />
</cmdrsphdr>
<cmdrspdata>
<rsp>MBR(SYS3 ) CC( 0) TRAN(IAPMDI27) LTRM( ) UID(USRT001 ) PGM( )
</rsp>
</cmdrspdata>
</imsout>

```

説明: このコマンドは、2つのフィルター、トランザクションおよびユーザー ID を指定しています。これらのフィルターが両方とも定義され、コマンドで指定され

たものと一致する場合、テーブル項目が削除されます。このコマンドは 1 つのエントリーをテーブルから削除します。そのエントリーは、コマンド出力に表示されま

DELETE LE コマンドの例 4

TSO SPOC 入力:

```
DEL LE USERID(USRT00%)
```

TSO SPOC 出力:

MbrName	CC	Trancode	Lterm	Userid	Program
SYS3	0	IAPMDI26		USRT001	
SYS3	0	IAPMDI27		USRT003	

OM API 入力:

```
CMD(DEL LE USERID(USRT00%))
```

OM API 出力:

```
<imsout>
<ctl>
<omname>OM10M </omname>
<omvsn>1.1.0</omvsn>
<xmlvsn>1 </xmlvsn>
<statime>2002.163 18:19:45.616468</statime>
<stotime>2002.163 18:19:45.616972</stotime>
<staseq>B7C4CF94AFA54304</staseq>
<stoseq>B7C4CF94AFC4C704</stoseq>
<rqsttkn1>USRT002 10111945</rqsttkn1>
<rc>00000000</rc>
<rsn>00000000</rsn>
</ctl>
<cmd>
<master>SYS3 </master>
<userid>USRT002 </userid>
<verb>DEL </verb>
<kwd>LE </kwd>
<input>DEL LE USERID(USRT00%) </input>
</cmd>
<cmdrsphdr>
<hdr s1b1="MBR" l1b1="MbrName" scope="LCL" sort="A" key="1" scroll="NO" len="8"
dtype="CHAR" align="left" />
<hdr s1b1="CC" l1b1="CC" scope="LCL" sort="N" key="0" scroll="YES" len="4"
dtype="INT" align="right" />
<hdr s1b1="TRAN" l1b1="Trancode" scope="LCL" sort="N" key="0" scroll="YES" len="8"
dtype="CHAR" align="left" />
<hdr s1b1="LTRM" l1b1="Lterm" scope="LCL" sort="N" key="0" scroll="YES" len="8"
dtype="CHAR" align="left" />
<hdr s1b1="UID" l1b1="Userid" scope="LCL" sort="N" key="0" scroll="YES" len="8"
dtype="CHAR" align="left" />
<hdr s1b1="PGM" l1b1="Program" scope="LCL" sort="N" key="0" scroll="YES" len="8"
dtype="CHAR" align="left" />
</cmdrsphdr>
<cmdrspdata>
<rsp>MBR(SYS3 ) CC( 0) TRAN(IAPMDI26) LTRM( ) UID(USRT001) PGM( )
</rsp>
<rsp>MBR(SYS3 ) CC( 0) TRAN(IAPMDI27) LTRM( ) UID(USRT003) PGM( )
</rsp>
</cmdrspdata>
</imsout>
```

説明: このコマンドは、1 つのフィルター、ユーザー ID のみを指定しています。ワイルドカードが使用されているので、USERID フィルターがストリングと一致するテーブル項目はいずれも削除されます。コマンド出力には、残ったテーブル項目が両方とも削除されたことが表示されます。

関連概念:

👉 CSL 要求の戻りコードおよび理由コードの解釈方法 (システム・プログラミング API)

関連資料:

71 ページの『第 2 章 コマンド・キーワードとその同義語』

DELETE OTMADESC コマンド

DELETE OTMADESC コマンドは、IMS を再始動せずに既存の OTMA 宛先記述子を削除するために使用します。

サブセクション:

- 『環境』
- 『構文』
- 『キーワード』
- 394 ページの『使用上の注意』
- 394 ページの『出力フィールド』
- 395 ページの『戻りコード、理由コード、および完了コード』
- 396 ページの『例』

環境

以下の表には、コマンドおよびキーワードを使用することができる環境 (DB/DC、DBCTL、および DCCTL) がリストされています。

表 182. DELETE OTMADESC コマンドおよびキーワードの有効環境

コマンド/キーワード	DB/DC	DBCTL	DCCTL
DELETE OTMADESC	X		X
NAME	X		X
OPTION	X		X

構文

```

▶▶ DELETE OTMADESC NAME ( descname* ) OPTION ( NOWILDCARD | WILDCARD )

```

キーワード

以下のキーワードは、DELETE OTMADESC コマンドに有効です。

NAME(descname*)

1 文字から 8 文字の宛先ルーティング記述子名を指定する必須キーワード・パラメーター。宛先ルーティング記述子名には、名前のグループをマスクするため、末尾にアスタリスク (*) を付けることができます。アスタリスクを単独で使用して、システム内で定義されたすべての記述子名をマスクすることができます。アスタリスクのみの名前を指定して DELETE コマンドを発行すると、宛先ルーティング記述子テーブル内のすべての項目が削除されます。テーブル内のすべての項目を削除するつもりである場合は、DELETE NAME(*) OPTION(WILDCARD) を指定する必要があります。アスタリスクの項目を含むすべての項目が削除されます。

OPTION(NOWILDCARD | WILDCARD)

NOWILDCARD は、アスタリスク付きの名前を持つ記述子を、1 つの項目として宛先ルーティング記述子のテーブルから削除する場合に指定します。アスタリスクがマスクしている名前のグループを削除するには、WILDCARD を指定します。アスタリスク付きの名前がテーブル内の項目でもある場合、アスタリスク付きの名前自体が削除されます。

使用上の注意

DELETE OTMADESC コマンドでは、NAME キーワードのみが必要です。NAME キーワードに、マスク文字であるアスタリスクが含まれる場合、アスタリスクがマスクしている名前のグループは削除されません。宛先ルーティング記述子内の 1 項目としてのアスタリスク付きの名前のみが削除されます。OPTION(WILDCARD) キーワードが指定された場合、マスクされた宛先ルーティング記述子名の下の名前のグループも削除されます。アスタリスク付きの名前も削除されます。IMS の再始動時の宛先ルーティング記述子への動的変更を追跡するために、ログ・レコードが作成されます。

DELETE OTMADESC コマンドは、XRF 代替または RSR トラッキング環境では無効です。

出力フィールド

以下の表は、DELETE OTMADESC の出力フィールドを示しています。表の各列は、以下のとおりです。

ショート・ラベル

XML 出力で生成されたショート・ラベルが記載されています。

長ラベル

フォーマット設定済み出力の出力フィールド用列見出しが含まれます。

キーワード

フィールドを生成させるコマンドのキーワードを識別します。N/A は、常に戻される出力フィールドの場合に表示されています。エラーが発生した場合のみ戻される出力フィールドについては、*error* が表示されます。

意味 出力フィールドの簡略説明を提供します。

表 183. DELETE OTMADESC コマンド出力フィールド

ショート・ラベル	長ラベル	キーワード	意味
CC	CC	N/A	出力行の完了コード。完了コードは、IMS が、指定されたリソースに対するコマンドを処理できたかどうかを示します。詳しくは、『戻りコード、理由コード、および完了コード』を参照してください。完了コードは常に戻されます。
CCTXT	CCText	N/A	ゼロ以外の完了コードの意味を簡潔に説明する完了コード・テキスト。このフィールドは、エラー完了コードの場合のみ戻されます。
DEST	DestName	NAME	宛先名。
MBR	MbrName	N/A	メンバー名。

戻りコード、理由コード、および完了コード

IMS 戻りコードと理由コードが、DELETE OTMADESC コマンドによって OM に戻されます。DELETE OTMADESC コマンドの結果として戻される可能性のある OM 戻りコードと理由コードは、OM API を介して入力されるすべてのコマンドに共通する標準コードです。

以下の表は、戻りコードと理由コード、およびコードの簡単な説明を示しています。コマンドに戻される戻りコードまたは理由コードは、CSL 要求からのエラーを示すこともあります。

表 184. DELETE OTMADESC コマンドの戻りコードと理由コード

戻りコード	理由コード	意味
X'00000000'	X'00000000'	コマンドは正常に完了しました。コマンド出力は、各リソースの行と、その完了コードを含んでいます。詳しくは、396 ページの表 185 を参照してください。
X'02000008'	X'00002000'	コマンドに無効な verb が含まれているか、verb に登録されているクライアントがありません。
X'02000008'	X'00002004'	コマンドに無効な 1 次キーワードが含まれているか、キーワードに登録されているクライアントがありません。
X'02000008'	X'00002028'	コマンドは無効なキーワードを含んでいます。
X'02000008'	X'0000202C'	コマンドは不明な定位置パラメーターを含んでいます。
X'02000008'	X'00002034'	コマンドは不完全なキーワード・パラメーターを含んでいます。
X'02000008'	X'00002038'	コマンドには必須パラメーターが欠落しています。
X'02000008'	X'0000203C'	コマンドは無効なキーワード・パラメーター値を含んでいます。

以下の表には、完了コードの説明が記載されています。このコマンドの処理に固有のエラーは、完了コードとして戻されます。完了コードは個々のリソースに対する各アクションごとに戻されます。

表 185. DELETE OTMADESC コマンドの完了コード

完了コード	完了コード・テキスト	意味
0	コマンドは正常に完了しました	リソースに対する DELETE OTMADESC コマンドは正常に完了しました。
163	Descriptor not available for del	削除処理中に、宛先ルーティング記述子テーブル内のその項目が、別のユーザーによって既に削除された可能性があります。
166	No entries found	宛先ルーティング記述子テーブルに項目が見つからなかったため、DELETE OTMADESC コマンドが失敗しました。

例

以下に示すのは DELETE OTMADESC コマンドの例です。

DELETE OTMADESC コマンドの例 1

TSO SPOC 入力:

```
DELETE OTMADESC NAME(OTMACL*)
```

TSO SPOC 出力:

```
DestName MbrName CC
OTMACL* IMSA 0
```

説明: DELETE コマンドは、OPTION キーワードのデフォルト値が NOWILDCARD であるため、OTMACL* のみを削除し、OTMACL99 は削除しません。このコマンドは、宛先ルーティング記述子のテーブルにおいて、OTMACL* を独立した項目として処理します。

DELETE OTMADESC コマンドの例 2

TSO SPOC 入力:

```
DELETE OTMADESC NAME(OTMACL*) OPTION(WILDCARD)
```

TSO SPOC 出力:

```
DestName MbrName CC
OTMACL99 IMSA 0
OTMACL* IMSA 0
```

説明: DELETE コマンドは、OPTION キーワードが WILDCARD を指定してコーディングされているため、OTMACL99 と OTMACL* の両方を削除します。このコマンドは、OTMACL* を名前前のグループ用のマスクとして扱うため、宛先ルーティング記述子テーブル内の OTMACL99 も、1 つの項目としての OTMACL* も、その中に含まれます。

関連概念:

📄 CSL 要求の戻りコードおよび理由コードの解釈方法 (システム・プログラミング API)

関連資料:

71 ページの『第 2 章 コマンド・キーワードとその同義語』

DELETE PGM コマンド

DELETE PGM コマンドは、プログラム・リソースを削除するために使用します。

サブセクション:

- 『環境』
- 『構文』
- 『キーワード』
- 398 ページの『使用上の注意』
- 399 ページの『出力フィールド』
- 399 ページの『戻りコード、理由コード、および完了コード』
- 401 ページの『例』

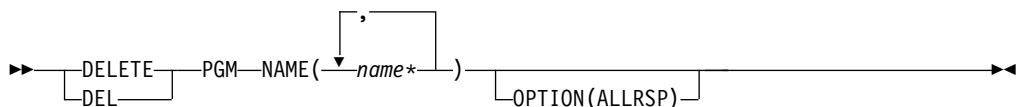
環境

以下の表には、コマンドおよびキーワードを使用することができる環境 (DB/DC、DBCTL、および DCCTL) がリストされています。

表 186. DELETE PGM コマンドおよびキーワードの有効環境

コマンド/キーワード	DB/DC	DBCTL	DCCTL
DELETE PGM	X	X	X
NAME	X	X	X
OPTION	X	X	X

構文



キーワード

以下のキーワードは、DELETE PGM コマンドに有効です。

NAME

プログラムの名前 (1 から 8 文字) を指定します。名前ではワイルドカードがサポートされています。有効な名前の例は、NAME(*) および NAME(abc*) です。指定された NAME パラメーターが固有またはワイルドカード名の場合、処理されたすべてのリソース名についてコマンド応答が戻されます。NAME(*) の場合、エラーになったリソース名についてのみ、コマンド応答が戻されます。

OPTION(ALLRSP) を NAME(*) と同時に指定すれば、処理されたすべてのリソース名についてコマンド応答が取得できます。

OPTION

コマンドとともに実行される追加の機能を指定します。

ALLRSP

コマンドで処理されたすべてのリソースについて応答行を戻すことを示します。デフォルトのアクションでは、エラーになったリソースについてのみ応答行が戻されます。これは、NAME(*) を指定した場合のみ有効です。

ALLRSP は、他の NAME 値では無視されます。

使用上の注意

このコマンドは、Operations Manager API を介してのみ出すことができます。このコマンドは DB/DC システム、DBCTL システムおよび DCCTL システムに適用されます。

DELETE PGM コマンドは、XRF 代替、RSR トラッカー、または FDBR 領域上では無効です。MODBLKS のオンライン変更が有効な場合、DELETE PGM コマンドは無効です (DFSDFxxx または DFSCGxxx が MODBLKS=OLC で定義されているか、または MODBLKS が定義されていません)。

このコマンドはリカバリー可能です。

オンライン変更処理 (すべてのプログラムが削除されるか、どのプログラムも削除されないかのいずれか) とは異なり、各プログラムが個別に削除されます。プログラムのランタイム・リソース定義は、そのプログラムが使用中でない場合にのみ削除できます。プログラムが使用中の場合、削除は失敗します。複数の IMS システムを持つシスプレックス環境では、一部の IMS では削除に成功し、他の IMS では失敗する場合があります。

DELETE PGM コマンドは、31 ビットの非常駐プールと 64 ビットのストレージ・プールから ACB メンバーを除去します。

リソースは、IMS のウォーム・スタートまたは緊急時再始動の後には、削除されたままです。コールド・スタート後もリソースが削除されたままであるようにするには、既存のリソース定義をシステム RDDS にエクスポートし、次にコールド・スタート時に RDDS からインポートする必要があります。あるいは、IMSRSC リポジトリが使用可能である場合、DELETE DEFN コマンドを発行して、リポジトリから定義を削除する必要があります。コールド・スタート時に、RDDS の代わりに、MODBLKS データ・セットからリソース定義をインポートする場合は、リソース定義をシステム定義から削除し、新規の MODBLKS データ・セットを生成する必要があります。

DELETE コマンドは、定義タイプ IMS で識別される IMS リソースに対しては許可されません。DELETE PGM コマンドの場合、これは高速機能ユーティリティ・プログラム DBF#FPU0 を意味します。

出力フィールド

以下の表は、DELETE PGM の出力フィールドを示しています。表の各列は以下のとおりです。

ショート・ラベル

XML 出力で生成されたショート・ラベルが記載されています。

長ラベル

XML 出力で生成された長ラベルが記載されています。

キーワード

フィールドを生成させるコマンドのキーワードを識別します。N/A は、常に戻される出力フィールドの場合に表示されています。エラーが発生した場合のみ戻される出力フィールドについては、*error* が表示されます。

意味 出力フィールドの簡略説明を提供します。

表 187. DELETE PGM コマンド出力フィールド

ショート・ラベル	長ラベル	キーワード	意味
CC	CC	N/A	完了コード。
CCTXT	CCText	<i>error</i>	ゼロ以外の完了コードの意味を簡潔に説明する完了コード・テキスト。
ERRT	ErrorText	<i>error</i>	診断情報を提供するエラー・テキスト。エラー・テキストはゼロ以外の完了コードに戻ることができ、完了コードをさらに説明します。
MBR	MbrName	N/A	出力行を作成した IMSplex メンバー。
PGM	PgmName	PGM	プログラム名。

戻りコード、理由コード、および完了コード

以下の表は、戻りコードと理由コード、およびコードの簡単な説明を示しています。コマンドに戻される戻りコードまたは理由コードは、CSL 要求からのエラーを示すこともあります。

表 188. DELETE PGM コマンドの戻りコードと理由コード

戻りコード	理由コード	意味
X'00000000'	X'00000000'	コマンドは正常に完了しました。コマンド出力は、各リソースの行と、その完了コードを含んでいます。NAME(*) が OPTION(ALLRSP) なしで指定される場合、出力行は戻されません。詳しくは、完了コード表を参照してください。
X'0000000C'	X'00003000'	一部のリソースではコマンドが正常に実行されましたが、それ以外では失敗しました。コマンド出力は、各リソースの行と、その完了コードを含んでいます。NAME(*) が OPTION(ALLRSP) なしで指定される場合、ゼロ以外の完了コードのリソースのみが戻されます。詳しくは、完了コード表を参照してください。

表 188. DELETE PGM コマンドの戻りコードと理由コード (続き)

戻りコード	理由コード	意味
X'0000000C'	X'00003004'	コマンドはどのリソースでも正常に実行されませんでした。コマンド出力は、各リソースの行と、その完了コードを含んでいます。詳しくは、完了コード表を参照してください。
X'00000010'	X'0000400C'	XRF 代替システムではコマンドは無効です。
X'00000010'	X'00004014'	RSR トラッカーではコマンドは無効です。
X'00000010'	X'00004120'	オンライン変更フェーズが進行中です。
X'00000010'	X'00004300'	MODBLKS のオンライン変更が有効なため、コマンドが許可されません (DFSDFxxx または DFSCGxxx が MODBLKS=OLC で定義されているか、または MODBLKS が定義されていません)。
X'00000014'	X'00005004'	DFSOCMD 応答バッファを取得できませんでした。
X'00000014'	X'00005008'	DFSPOOL ストレージを取得できませんでした。
X'00000014'	X'0000500C'	AWE を取得できませんでした。

このコマンドの処理に固有のエラーは、完了コードとして戻されます。以下の表には、完了コードの説明が記載されています。

表 189. DELETE PGM コマンドの完了コード

完了コード	完了コード・テキスト	意味	エラー・テキスト
0		プログラムに対するコマンドは正常に完了しました。	
10	NO RESOURCES FOUND	プログラム名が無効であるか、指定されたワイルドカード・パラメーターがどのリソース名にも一致しません。	
17	ANOTHER CMD IN PROGRESS	このプログラムに対して別のコマンド (DELETE または UPDATE など) が進行中です。これは、固有またはワイルドカードの複数のパラメーターでリソースが指定されている場合、このコマンドを意味する場合があります。	
48	NOT ALLOWED FOR IMS RESOURCE	DELETE コマンドは、IMS 記述子またはリソースに対しては許可されません。IMS リソースの一例として、DBF#FPU0 があります。	
73	PROGRAM SCHEDULED	プログラムがスケジュールされています。	

表 189. DELETE PGM コマンドの完了コード (続き)

完了コード	完了コード・テキスト	意味	エラー・テキスト
7B	REFERENCED BY RTCODE	宛先コードが、削除されるプログラムを参照しています。宛先コード名がエラー・テキストとして戻されます。 推奨アクション: <ul style="list-style-type: none"> DELETE RTC コマンドを発行して、宛先コードを削除します。 または <ul style="list-style-type: none"> UPDATE RTC コマンドを発行して、プログラムを別の名前に更新します。 	rtcodename (8 文字)
88	REFERENCED BY TRAN	トランザクションが、削除されるプログラムを参照しています。トランザクション名がエラー・テキストとして戻されます。 推奨アクション: <ul style="list-style-type: none"> DELETE TRAN コマンドを発行して、トランザクションを削除します。 または <ul style="list-style-type: none"> UPDATE TRAN コマンドを発行して、プログラムを別の名前に更新します。 	tranname (8 文字)
1D7	IMPORT CHANGE LIST ERROR	リソースは、IMSRSC リポジトリ内の変更リストからのインポート処理中であるか、変更リストからのインポートが失敗しました。リソースは、正常にインポートされるまでは、削除することができません。	

例

以下に示すのは DELETE PGM コマンドの例です。

DELETE PGM コマンドの例 1

TSO SPOC 入力:

```
DELETE PGM NAME(DFSSAM02,AUTPSB2,BADNAME,DFSSAM04)
```

TSO SPOC 出力:

```
Response for: DELETE PGM NAME(DFSSAM02,AUTPSB2,BADNAME,DFSSAM04)
PgmName MbrName CC CText ErrorText
AUTPSB2 IMS1 0
BADNAME IMS1 10 NO RESOURCES FOUND
DFSSAM02 IMS1 88 REFERENCED BY TRAN PART
DFSSAM04 IMS1 88 REFERENCED BY TRAN ADDINV
DFSSAM04 IMS1 88 REFERENCED BY TRAN ADDPART
DFSSAM04 IMS1 88 REFERENCED BY TRAN DLETINV
DFSSAM04 IMS1 88 REFERENCED BY TRAN DLETPART
```

OM API 入力:

```
CMD(DEL PGM NAME(DFSSAM02,AUTPSB2,BADNAME,DFSSAM04))
```

OM API 出力:

```

<imsout>
<ctl>
<omname>OM10M </omname>
<omvsn>1.3.0</omvsn>
<xmlvsn>20 </xmlvsn>
<statime>2006.310 23:38:41.930125</statime>
<stotime>2006.310 23:38:41.931770</stotime>
<staseq>BFAACDEBAF38D540</staseq>
<stoseq>BFAACDEBAF9FA480</stoseq>
<rqsttkn1>USRT011 10153841</rqsttkn1>
<rc>0200000C</rc>
<rsn>00003008</rsn>
<rsnmsg>CSLN054I</rsnmsg>
<rsntxt>None of the clients were successful.</rsntxt>
</ctl>
<cmderr>
<mbr name="IMS1 ">
<typ>IMS </typ>
<styp>DBDC </styp>
<rc>0000000C</rc>
<rsn>00003000</rsn>
<rsntxt>At least one request successful</rsntxt>
</mbr>
</cmderr>
<cmd>
<master>IMS1 </master>
<userid>USRT011 </userid>
<verb>DEL </verb>
<kwd>PGM </kwd>
<input>DELETE PGM NAME(DFSSAM02,AUTPSB2,BADNAME,DFSSAM04) </input>
</cmd>
<cmdrsphdr>
<hdr s1bl="PGM" l1bl="PgmName" scope="LCL" sort="a" key="1" scroll="no"
len="8" dtype="CHAR" align="left" />
<hdr s1bl="MBR" l1bl="MbrName" scope="LCL" sort="a" key="2" scroll="no"
len="8" dtype="CHAR" align="left" />
<hdr s1bl="CC" l1bl="CC" scope="LCL" sort="n" key="0" scroll="yes"
len="4" dtype="INT" align="right" skipb="no" />
<hdr s1bl="CCTXT" l1bl="CCText" scope="LCL" sort="n" key="0"
scroll="yes" len="*" dtype="CHAR" skipb="yes" align="left" />
<hdr s1bl="ERRT" l1bl="ErrorText" scope="LCL" sort="n" key="0"
scroll="yes" len="*" dtype="CHAR" skipb="yes" align="left" />
</cmdrsphdr>
<cmdrspdata>
<rsp>PGM(DFSSAM02) MBR(IMS1) CC( 88) CCTXT(REFERENCED BY TRAN)
ERRT(PART ) </rsp>
<rsp>PGM(AUTPSB2 ) MBR(IMS1) CC( 0) </rsp>
<rsp>PGM(BADNAME ) MBR(IMS1) CC( 10) CCTXT(NO RESOURCES FOUND) </rsp>
<rsp>PGM(DFSSAM04) MBR(IMS1) CC( 88) CCTXT(REFERENCED BY TRAN)
ERRT(ADDINV ) </rsp>
<rsp>PGM(DFSSAM04) MBR(IMS1) CC( 88) CCTXT(REFERENCED BY TRAN)
ERRT(ADDPART ) </rsp>
<rsp>PGM(DFSSAM04) MBR(IMS1) CC( 88) CCTXT(REFERENCED BY TRAN)
ERRT(DLETINV ) </rsp>
<rsp>PGM(DFSSAM04) MBR(IMS1) CC( 88) CCTXT(REFERENCED BY TRAN)
ERRT(DLETPART) </rsp>
</cmdrspdata>
</imsout>

```

説明: プログラム DFSSAM02、AUTPSB2、BADNAME、および DFSSAM04 を削除します。プログラム AUTPSB2 の削除は、完了コード 0 で示されているように、正常に行われています。DFSSAM02 の削除は、トランザクション PART がそれを参照しているために、リジェクトされています。プログラム DFSSAM04 の削除は、トランザクション ADDPART、ADDINV、DLETPART、および DLETINV がそれを参照しているために、失敗しています。プログラム DFSSAM02 および

DFSSAM04 を削除する前に、トランザクション PART、ADDPART、ADDINV、DLETPART、および DLETINV を削除するか、あるいは別のプログラムを参照するように更新する必要があります。BADNAME の削除は、BADNAME という名前のプログラムがないために、失敗しています。

関連概念:

➡ CSL 要求の戻りコードおよび理由コードの解釈方法 (システム・プログラミング API)

関連タスク:

➡ DELETE コマンドを使用した、ランタイム・アプリケーション・プログラム・リソース定義および記述子定義の削除 (システム定義)

関連資料:

71 ページの『第 2 章 コマンド・キーワードとその同義語』

DELETE PGMDESC コマンド

DELETE PGMDESC コマンドは、プログラム記述子を削除するために使用します。

サブセクション:

- 『環境』
- 『構文』
- 404 ページの『キーワード』
- 404 ページの『使用上の注意』
- 405 ページの『出力フィールド』
- 405 ページの『戻りコード、理由コード、および完了コード』
- 407 ページの『例』

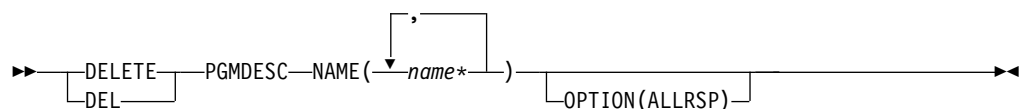
環境

以下の表には、コマンドおよびキーワードを使用することができる環境 (DB/DC、DBCTL、および DCCTL) がリストされています。

表 190. DELETE PGMDESC コマンドおよびキーワードの有効環境

コマンド/キーワード	DB/DC	DBCTL	DCCTL
DELETE PGMDESC	X	X	X
NAME	X	X	X
OPTION	X	X	X

構文



キーワード

以下のキーワードは、DELETE PGMDESC コマンドに有効です。

NAME

プログラム記述子の名前 (1 から 8 文字) を指定します。名前ではワイルドカードがサポートされています。有効な名前の例は、NAME(*) および NAME(abc*) です。指定された NAME パラメーターが固有またはワイルドカード名の場合、処理されたすべての記述子名についてコマンド応答が戻されます。NAME(*) の場合、エラーになった記述子名についてのみ、コマンド応答が戻されます。OPTION(ALLRSP) を NAME(*) と同時に指定すれば、処理されたすべての記述子名についてコマンド応答が取得できます。

OPTION

コマンドとともに実行される追加の機能を指定します。

ALLRSP

コマンドで処理されたすべての記述子について、応答行を戻すことを指示します。デフォルトのアクションでは、エラーになった記述子についてのみ応答行が戻されます。これは、NAME(*) を指定した場合のみ有効です。ALLRSP は、他の NAME 値では無視されます。

使用上の注意

このコマンドは、Operations Manager API を介してのみ出すことができます。このコマンドは DB/DC システム、DBCTL システムおよび DCCTL システムに適用されます。

DELETE PGMDESC コマンドは、XRF 代替、RSR トラッカー、または FDBR 領域上では無効です。MODBLKS のオンライン変更が有効な場合、DELETE PGMDESC コマンドは無効です (DFSDFxxx または DFSCGxxx が MODBLKS=OLC で定義されているか、または MODBLKS が定義されていません)。

このコマンドはリカバリー可能です。

各記述子が個別に削除されます。個別の削除は、オンライン変更の機能 (すべての記述子が削除されるか、どの記述子も削除されないかのいずれか) とは異なります。記述子が現在使用中でない場合には、正常に削除できます。記述子が使用中の場合、削除は失敗します。シスプレックス環境では、一部の IMS システムでは削除に成功し、他の IMS システムでは失敗する場合があります。記述子が使用中になるのは、その記述子を参照する別のコマンドが進行中である場合です。

記述子は、IMS のウォーム・スタートまたは緊急時再始動の後には、削除されたままです。コールド・スタート後も削除されたままにするには、既存の記述子定義を RDDS にエクスポートし、コールド・スタート時に RDDS からインポートする必要があります。

DELETE PGMDESC コマンドは、定義タイプ IMS で識別される IMS 記述子に対しては許可されません。DELETE PGMDESC コマンドの場合、これは IMS 定義のプログラム記述子 DFSDSPG1 を意味します。

出力フィールド

以下の表は、DELETE PGMDESC の出力フィールドを示しています。表の各列は以下のとおりです。

ショート・ラベル

XML 出力で生成されたショート・ラベルが記載されています。

長ラベル

XML 出力で生成された長ラベルが記載されています。

キーワード

フィールドを生成させるコマンドのキーワードを識別します。N/A は、常に戻される出力フィールドの場合に表示されています。エラーが発生した場合のみ戻される出力フィールドについては、*error* が表示されます。

意味 出力フィールドの簡略説明を提供します。

表 191. DELETE PGMDESC コマンド出力フィールド

ショート・ラベル	長ラベル	キーワード	意味
CC	CC	N/A	完了コード。
CCTXT	CCText	<i>error</i>	ゼロ以外の完了コードの意味を簡潔に説明する完了コード・テキスト。
DESC	DescName	PGMDESC	プログラム記述子名。
ERRT	ErrorText	<i>error</i>	診断情報を提供するエラー・テキスト。エラー・テキストはゼロ以外の完了コードに戻ることができ、完了コードをさらに説明します。
MBR	MbrName	N/A	出力行を作成した IMSplex メンバー。

戻りコード、理由コード、および完了コード

以下の表は、戻りコードと理由コード、およびコードの簡単な説明を示しています。コマンドに戻される戻りコードまたは理由コードは、CSL 要求からのエラーを示すこともあります。

表 192. DELETE PGMDESC コマンドの戻りコードと理由コード

戻りコード	理由コード	意味
X'00000000'	X'00000000'	コマンドは正常に完了しました。コマンド出力は、各記述子の行と、その完了コードを含んでいます。NAME(*) が OPTION(ALLRSP) なしで指定される場合、出力行は戻されません。詳しくは、完了コード表を参照してください。
X'0000000C'	X'00003000'	一部の記述子ではコマンドが正常に実行されましたが、それ以外では失敗しました。コマンド出力は、各記述子の行と、その完了コードを含んでいます。NAME(*) が OPTION(ALLRSP) なしで指定される場合、ゼロ以外の完了コードの記述子のみが戻されます。詳しくは、完了コード表を参照してください。

表 192. DELETE PGMDESC コマンドの戻りコードと理由コード (続き)

戻りコード	理由コード	意味
X'0000000C'	X'00003004'	コマンドはどの記述子でも正常に実行されませんでした。コマンド出力は、各記述子の行と、その完了コードを含んでいます。詳しくは、完了コード表を参照してください。
X'00000010'	X'0000400C'	XRF 代替システムではコマンドは無効です。
X'00000010'	X'00004014'	RSR トラッカーではコマンドは無効です。
X'00000010'	X'00004120'	オンライン変更フェーズが進行中です。
X'00000010'	X'00004300'	MODBLKS のオンライン変更が有効なため、コマンドが許可されません (DFSDFxxx または DFSCGxxx が MODBLKS=OLC で定義されているか、または MODBLKS が定義されていません)。
X'00000014'	X'00005004'	DFSOCMD 応答バッファを取得できませんでした。
X'00000014'	X'00005008'	DFSPOOL ストレージを取得できませんでした。
X'00000014'	X'0000500C'	AWE を取得できませんでした。

このコマンドの処理に固有のエラーは、完了コードとして戻されます。以下の表には、完了コードの説明が記載されています。

表 193. DELETE PGMDESC コマンドの完了コード

完了コード	完了コード・テキスト	意味
0		プログラム記述子に対するコマンドは正常に完了しました。
10	NO RESOURCES FOUND	プログラム名が無効であるか、指定されたワイルドカード・パラメーターがどのプログラム記述子名にも一致しません。
17	ANOTHER CMD IN PROGRESS	このプログラム記述子に対して別のコマンド (DELETE または UPDATE など) が進行中です。これは、固有またはワイルドカードの複数のパラメーターで記述子が指定されている場合、このコマンドを意味する場合もあります。
27	REJECTED FOR DEFAULT DESCRIPTOR	DELETE コマンドは、ユーザー定義のデフォルト記述子に対しては許可されません。この記述子を削除する前に、UPDATE コマンドを発行して、別の記述子をデフォルトとして設定する必要があります。
48	NOT ALLOWED FOR IMS RESOURCE	DELETE コマンドは、IMS 定義の記述子に対しては許可されません。IMS 定義の記述子の一例は、DFS DSPG1 です。

表 193. DELETE PGMDESC コマンドの完了コード (続き)

完了コード	完了コード・テキスト	意味
1D7	IMPORT CHANGE LIST ERROR	記述子は、IMSRSC リポジトリ内の変更リストからのインポート処理中であるか、変更リストからのインポートが失敗しました。記述子は、正常にインポートされるまでは、削除することができません。

例

以下に示すのは DELETE PGMDESC コマンドの例です。

DELETE PGMDESC コマンドの例 1

TSO SPOC 入力:

```
DEL PGMDESC NAME(*) OPTION(ALLRSP)
```

TSO SPOC 出力:

```
Response for: DEL PGMDESC NAME(*) OPTION(ALLRSP)
DescName MbrName   CC CText
DESC001  IMS1           0
DESC002  IMS1           0
DESC003  IMS1           0
DESC004  IMS1           0
DESC005  IMS1           0
DFSDSPG1 IMS1          48 NOT ALLOWED FOR IMS RESOURCE
DOPTDESC IMS1           0
FPEDESC  IMS1           0
GPSBDESC IMS1           0
PARLDESC IMS1           0
RESDESC  IMS1           0
TLSDESC  IMS1          27 REJECTED FOR DEFAULT DESCRIPTOR
```

OM API 入力:

```
CMD(DEL PGMDESC NAME(*) OPTION(ALLRSP))
```

OM API 出力:

```
<imsout>
<ctl>
<omname>OM10M </omname>
<omvsn>1.3.0</omvsn>
<xmlvsn>20 </xmlvsn>
<statime>2006.310 23:09:24.532552</statime>
<stotime>2006.310 23:09:24.533243</stotime>
<staseq>BFAAC75FB314869E</staseq>
<stoseq>BFAAC75FB33FB7DE</stoseq>
<rqsttkn1>USRT011 10150924</rqsttkn1>
<rc>0200000C</rc>
<rsn>00003008</rsn>
<rsnmsg>CSLN054I</rsnmsg>
<rsntxt>None of the clients were successful.</rsntxt>
</ctl>
<cmderr>
<mbr name="IMS1 ">
<typ>IMS </typ>
<styp>DBDC </styp>
<rc>0000000C</rc>
```


```

<rsn>00003000</rsn>
<rsntxt>At least one request successful</rsntxt>
</mbr>
</cmderr>
<cmd>
<master>IMS1 </master>
<userid>USRT011 </userid>
<verb>DEL </verb>
<kwd>PGMDESC </kwd>
<input>DEL PGMDESC NAME(*) OPTION(ALLRSP) </input>
</cmd>
<cmdrsphdr>
<hdr s1bl="DESC" l1bl="DescName" scope="LCL" sort="a" key="1"
  scroll="no" len="8" dtype="CHAR" align="left" />
<hdr s1bl="MBR" l1bl="MbrName" scope="LCL" sort="a" key="2" scroll="no"
  len="8" dtype="CHAR" align="left" />
<hdr s1bl="CC" l1bl="CC" scope="LCL" sort="n" key="0" scroll="yes"
  len="4" dtype="INT" align="right" skipb="no" />
<hdr s1bl="CCTXT" l1bl="CCText" scope="LCL" sort="n" key="0"
  scroll="yes" len="*" dtype="CHAR" skipb="yes" align="left" />
<hdr s1bl="ERRT" l1bl="ErrorText" scope="LCL" sort="n" key="0"
  scroll="yes" len="*" dtype="CHAR" skipb="yes" align="left" />
</cmdrsphdr>
<cmdrspdata>
<rsp>DESC(DESC004 ) MBR(IMS1) CC( 0) </rsp>
<rsp>DESC(DESC005 ) MBR(IMS1) CC( 0) </rsp>
<rsp>DESC(DESC001 ) MBR(IMS1) CC( 0) </rsp>
<rsp>DESC(DOPTDESC) MBR(IMS1) CC( 0) </rsp>
<rsp>DESC(RESDESC ) MBR(IMS1) CC( 0) </rsp>
<rsp>DESC(DFS DSPG1) MBR(IMS1) CC( 48) CCTXT(NOT ALLOWED FOR IMS
  RESOURCE) </rsp>
<rsp>DESC(TLSDESC ) MBR(IMS1) CC( 27) CCTXT(REJECTED FOR DEFAULT
  DESCRIPTOR) </rsp>
<rsp>DESC(DESC002 ) MBR(IMS1) CC( 0) </rsp>
<rsp>DESC(PARLDESC) MBR(IMS1) CC( 0) </rsp>
<rsp>DESC(DESC003 ) MBR(IMS1) CC( 0) </rsp>
<rsp>DESC(FPEDESC ) MBR(IMS1) CC( 0) </rsp>
<rsp>DESC(GPSBDESC) MBR(IMS1) CC( 0) </rsp>
</cmdrspdata>
</imsout>

```

説明: アクティブの IMS システムからすべてのプログラム記述子を削除するために、DELETE PGMDESC コマンドが発行されています。多くのプログラム記述子は、完了コード 0 で示されているように、正常に削除されています。この DELETE コマンドでは、すべてのプログラム記述子を削除しようとしていたため、正常に削除されたプログラム記述子を表示するために、OPTION(ALLRSP) が指定されています。プログラム記述子 TLSDESC は、それがデフォルトのプログラム記述子であるために、失敗しています。プログラム記述子 DFS DSPG1 は、それが IMS 定義のプログラム記述子であるために、失敗しています。

関連概念:

 CSL 要求の戻りコードおよび理由コードの解釈方法 (システム・プログラミング API)

関連資料:

71 ページの『第 2 章 コマンド・キーワードとその同義語』

DELETE RTC コマンド

DELETE RTC コマンドは、高速機能宛先コードを削除するために使用します。

サブセクション:

- 『環境』
- 『構文』
- 『キーワード』
- 410 ページの『使用上の注意』
- 410 ページの『出力フィールド』
- 411 ページの『戻りコード、理由コード、および完了コード』
- 412 ページの『例』

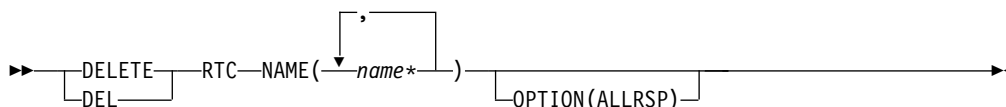
環境

以下の表には、コマンドおよびキーワードを使用することができる環境 (DB/DC、DBCTL、および DCCTL) がリストされています。

表 194. DELETE RTC コマンドおよびキーワードの有効環境

コマンド/キーワード	DB/DC	DBCTL	DCCTL
DELETE RTC	X		X
NAME	X		X
OPTION	X		X

構文



キーワード

以下のキーワードは、DELETE RTC コマンドに有効です。

NAME

宛先コードの名前 (1 から 8 文字) を指定します。名前ではワイルドカードがサポートされています。有効な名前の例は、NAME(*) および NAME(abc*) です。指定された NAME パラメーターが固有またはワイルドカード名の場合、処理されたすべてのリソース名についてコマンド応答が戻されます。NAME(*) の場合、エラーになったリソース名についてのみ、コマンド応答が戻されます。OPTION(ALLRSP) を NAME(*) と同時に指定すれば、処理されたすべてのリソース名についてコマンド応答が取得できます。

OPTION

コマンドとともに実行される追加の機能を指定します。

ALLRSP

コマンドで処理されたすべてのリソースについて応答行を戻すことを示します。デフォルトのアクションでは、エラーになったリソースについてのみ応

答行が戻されます。これは、NAME(*) を指定した場合のみ有効です。
ALLRSP は、他の NAME 値では無視されます。

使用上の注意

このコマンドは、Operations Manager API を介してのみ出すことができます。このコマンドは DB/DC システムおよび DCCTL システムに適用されます。DELETE RTC コマンドは、高速機能がインストールされている場合に適用されます。

DELETE RTC コマンドは、XRF 代替、RSR トラッカー、または FDBR 領域上では無効です。MODBLKS のオンライン変更が有効な場合、DELETE RTC コマンドは無効です (DFSDFxxx または DFSCGxxx が MODBLKS=OLC で定義されているか、または MODBLKS が定義されていません)。

このコマンドはリカバリー可能です。

オンライン変更処理 (すべての宛先コードが削除されるか、どの宛先コードも削除されないかのいずれか) とは異なり、各宛先コードが個別に削除されます。宛先コードのランタイム・リソース定義は、その宛先コードが使用中でない場合にのみ削除できます。宛先コードが使用中の場合、削除は失敗します。複数の IMS を持つシスプレックス環境では、一部の IMS では削除に成功し、他の IMS では失敗する場合があります。

リソースは、IMS のウォーム・スタートまたは緊急時再始動の後には、削除されたままです。コールド・スタート後もリソースが削除されたままにするには、既存のリソース定義をシステム RDDS にエクスポートし、次にコールド・スタート時に RDDS からインポートする必要があります。あるいは、IMSRSC リポジトリが使用可能である場合、DELETE DEFN コマンドを発行して、リポジトリから定義を削除する必要があります。コールド・スタート時に、RDDS の代わりに、MODBLKS データ・セットからリソース定義をインポートする場合は、リソース定義をシステム定義から削除し、新規の MODBLKS データ・セットを生成する必要があります。

出力フィールド

以下の表は、DELETE RTC の出力フィールドを示しています。表の各列は以下のとおりです。

ショート・ラベル

XML 出力で生成されたショート・ラベルが記載されています。

長ラベル

XML 出力で生成された長ラベルが記載されています。

キーワード

フィールドを生成させるコマンドのキーワードを識別します。N/A は、常に戻される出力フィールドの場合に表示されています。エラーが発生した場合のみ戻される出力フィールドについては、*error* が表示されます。

意味 出力フィールドの簡略説明を提供します。

表 195. DELETE RTC コマンド出力フィールド

ショート・ラベル	長ラベル	キーワード	意味
CC	CC	N/A	完了コード。
CCTXT	CCText	<i>error</i>	ゼロ以外の完了コードの意味を簡潔に説明する完了コード・テキスト。
ERRT	ErrorText	<i>error</i>	診断情報を提供するエラー・テキスト。エラー・テキストはゼロ以外の完了コードに戻ることができ、完了コードをさらに説明しません。
MBR	MbrName	N/A	出力行を作成した IMSplex メンバー。
RTC	RtcName	RTC	宛先コード名。

戻りコード、理由コード、および完了コード

以下の表は、戻りコードと理由コード、およびコードの簡単な説明を示しています。コマンドに戻される戻りコードまたは理由コードは、CSL 要求からのエラーを示すこともあります。

表 196. DELETE RTC コマンドの戻りコードと理由コード

戻りコード	理由コード	意味
X'00000000'	X'00000000'	コマンドは正常に完了しました。コマンド出力は、各リソースの行と、その完了コードを含んでいます。NAME(*) が OPTION(ALLRSP) なしで指定される場合、出力行は戻されません。詳しくは、完了コード表を参照してください。
X'0000000C'	X'00003000'	一部のリソースではコマンドが正常に実行されましたが、それ以外では失敗しました。コマンド出力は、各リソースの行と、その完了コードを含んでいます。NAME(*) が OPTION(ALLRSP) なしで指定される場合、ゼロ以外の完了コードのリソースのみが戻されます。詳しくは、完了コード表を参照してください。
X'0000000C'	X'00003004'	コマンドはどのリソースでも正常に実行されませんでした。コマンド出力は、各リソースの行と、その完了コードを含んでいます。詳しくは、完了コード表を参照してください。
X'00000010'	X'0000400C'	XRF 代替システムではコマンドは無効です。
X'00000010'	X'00004014'	RSR トラッカーではコマンドは無効です。
X'00000010'	X'00004024'	高速機能が定義されていません。
X'00000010'	X'00004120'	オンライン変更フェーズが進行中です。
X'00000010'	X'00004300'	MODBLKS のオンライン変更が有効なため、コマンドが許可されません (DFSDFxxx または DFSCGxxx が MODBLKS=OLC で定義されているか、または MODBLKS が定義されていません)。
X'00000014'	X'00005004'	DFSOCMD 応答バッファを取得できませんでした。
X'00000014'	X'00005008'	DFSPOOL ストレージを取得できませんでした。

表 196. DELETE RTC コマンドの戻りコードと理由コード (続き)

戻りコード	理由コード	意味
X'00000014'	X'0000500C'	AWE を取得できませんでした。

このコマンドの処理に固有のエラーは、完了コードとして戻されます。以下の表には、完了コードの説明が記載されています。

表 197. DELETE RTC コマンドの完了コード

完了コード	完了コード・テキスト	意味
0		宛先コードに対するコマンドは正常に完了しました。
10	NO RESOURCES FOUND	宛先コード名が無効であるか、指定されたワイルドカード・パラメーターがどの宛先コード名にも一致しません。
17	ANOTHER CMD IN PROGRESS	この宛先コードに対して別のコマンド (DELETE または UPDATE など) が進行中です。これは、固有またはワイルドカードの複数のパラメーターでリソースが指定されている場合、このコマンドを意味する場合があります。
39	FP=E TRAN FOR RTC EXISTS	宛先コードは IMS によって高速機能専用トランザクション用に作成されており、DELETE RTC コマンドで削除することはできません。この宛先コードは、高速機能専用トランザクション用の DELETE TRAN コマンドによってのみ削除できます。
73	PROGRAM SCHEDULED	プログラムがスケジュールされています。
1D7	IMPORT CHANGE LIST ERROR	リソースは、IMSRSC リポジトリ内の変更リストからのインポート処理中であるか、変更リストからのインポートが失敗しました。リソースは、正常にインポートされるまでは、削除することができません。

例

以下に示すのは DELETE RTC コマンドの例です。

DELETE RTC コマンドの例 1

TSO SPOC 入力:

```
DEL RTC NAME(OLCFR102,GFP1,BADNAME,EMHTX32,EMHTX32)
```

TSO SPOC 出力:

```
Response for: DEL RTC NAME(OLCFR102,GFP1,BADNAME,EMHTX32,EMHTX32)
RtcName MbrName CC CText
BADNAME IMS1 10 NO RESOURCES FOUND
```



```

EMHTX32 IMS1      0
EMHTX32 IMS1     17 ANOTHER CMD IN PROGRESS
GFP1     IMS1     39 FP=E TRAN FOR RTC EXISTS
OLCFR102 IMS1    0

```

OM API 入力:

```
CMD(DEL RTC NAME(OLCFR102,GFP1,BADNAME,EMHTX32,EMHTX32))
```

OM API 出力:

```

<imsout>
<ctl>
<omname>OM10M </omname>
<omvsn>1.3.0</omvsn>
<xmlvsn>20 </xmlvsn>
<statime>2006.310 23:55:52.034690</statime>
<stotime>2006.310 23:55:52.035318</stotime>
<staseq>BFAAD1C2119824D2</staseq>
<stoseq>BFAAD1C211BF6E52</stoseq>
<rqsttkn1>USRT011 10155552</rqsttkn1>
<rc>0200000C</rc>
<rsn>00003008</rsn>
<rsnmsg>CSLN054I</rsnmsg>
<rsntxt>None of the clients were successful.</rsntxt>
</ctl>
<cmderr>
<mbr name="IMS1 ">
<typ>IMS </typ>
<styp>DBDC </styp>
<rc>0000000C</rc>
<rsn>00003000</rsn>
<rsntxt>At least one request successful</rsntxt>
</mbr>
</cmderr>
<cmd>
<master>IMS1 </master>
<userid>USRT011 </userid>
<verb>DEL </verb>
<kwd>RTC </kwd>
<input>DEL RTC NAME(OLCFR102,GFP1,BADNAME,EMHTX32,EMHTX32) </input>
</cmd>
<cmdrsphdr>
<hdr s1b1="RTC" l1b1="RtcName" scope="LCL" sort="a" key="1" scroll="no"
len="8" dtype="CHAR" align="left" />
<hdr s1b1="MBR" l1b1="MbrName" scope="LCL" sort="a" key="2" scroll="no"
len="8" dtype="CHAR" align="left" />
<hdr s1b1="CC" l1b1="CC" scope="LCL" sort="n" key="0" scroll="yes"
len="4" dtype="INT" align="right" />
<hdr s1b1="CCTXT" l1b1="CCText" scope="LCL" sort="n" key="0"
scroll="yes" len="32" dtype="CHAR" align="left" skipb="yes" />
</cmdrsphdr>
<cmdrspdata>
<rsp>RTC(OLCFR102) MBR(IMS1) CC( 0) </rsp>
<rsp>RTC(GFP1 ) MBR(IMS1) CC( 39) CCTXT(FP=E TRAN FOR RTC EXISTS)
</rsp>
<rsp>RTC(BADNAME ) MBR(IMS1) CC( 10) CCTXT(NO RESOURCES FOUND) </rsp>
<rsp>RTC(EMHTX32 ) MBR(IMS1) CC( 0) </rsp>
<rsp>RTC(EMHTX32 ) MBR(IMS1) CC( 17) CCTXT(ANOTHER CMD IN PROGRESS)
</rsp>
</cmdrspdata>
</imsout>

```

説明: 稼働中の IMS システムから複数の高速機能宛先コードを削除するために、DELETE RTC コマンドが発行されています。一部の宛先コードの削除は、完了コード 0 で示されているように、成功しています。宛先コード BADNAME の削除

は、そのような宛先コードは存在しないために、失敗しています。宛先コード GFP1 の削除は失敗しています。これは、GFP1 と呼ばれる高速機能専用トランザクション用に作成されたものであり、DELETE TRAN NAME(GFP1) コマンドでしか削除できないからです。宛先コード EMHTX32 は正常に削除されていますが、宛先コード EMHTX32 は再度指定されており、これは DELETE RTC コマンドが既に EMHTX32 に対して進行中であるために、失敗しています。

関連概念:

👉 CSL 要求の戻りコードおよび理由コードの解釈方法 (システム・プログラミング API)

関連タスク:

👉 DELETE コマンドを使用した、ランタイム高速機能宛先コード・リソース定義および記述子定義の削除 (システム定義)

関連資料:

71 ページの『第 2 章 コマンド・キーワードとその同義語』

DELETE RTCDESC コマンド

DELETE RTCDESC コマンドは、高速機能宛先コード記述子を削除するために使用します。

サブセクション:

- 『環境』
- 415 ページの『構文』
- 415 ページの『キーワード』
- 415 ページの『使用上の注意』
- 416 ページの『出力フィールド』
- 416 ページの『戻りコード、理由コード、および完了コード』
- 418 ページの『例』

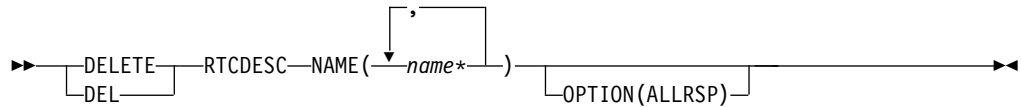
環境

以下の表には、コマンドおよびキーワードを使用することができる環境 (DB/DC、DBCTL、および DCCTL) がリストされています。

表 198. DELETE RTCDESC コマンドおよびキーワードの有効環境

コマンド/キーワード	DB/DC	DBCTL	DCCTL
DELETE RTCDESC	X		X
NAME	X		X
OPTION	X		X

構文



キーワード

以下のキーワードは、DELETE RTCDESC コマンドに有効です。

NAME

宛先コード記述子の名前 (1 から 8 文字) を指定します。名前ではワイルドカードがサポートされています。有効な名前の例は、NAME(*) および NAME(abc*) です。指定された NAME パラメーターが固有またはワイルドカード名の場合、処理されたすべての記述子名についてコマンド応答が戻されます。NAME(*) の場合、エラーになった記述子名についてのみ、コマンド応答が戻されます。OPTION(ALLRSP) を NAME(*) と同時に指定すれば、処理されたすべての記述子名についてコマンド応答が取得できます。

OPTION

コマンドとともに実行される追加の機能を指定します。

ALLRSP

コマンドで処理されたすべての記述子について、応答行を戻すことを指示します。デフォルトのアクションでは、エラーになった記述子についてのみ応答行が戻されます。これは、NAME(*) を指定した場合のみ有効です。

ALLRSP は、他の NAME 値では無視されます。

使用上の注意

このコマンドは、Operations Manager API を介してのみ出すことができます。このコマンドは DB/DC システムおよび DCCTL システムに適用されます。DELETE RTCDESC コマンドは、高速機能がインストールされている場合に適用されます。

DELETE RTCDESC コマンドは、XRF 代替、RSR トラッカー、または FDBR 領域上では無効です。MODBLKS のオンライン変更が有効な場合、DELETE RTCDESC コマンドは無効です (DFSDFxxx または DFSCGxxx が MODBLKS=OLC で定義されているか、または MODBLKS が定義されていません)。

このコマンドはリカバリー可能です。

各記述子が個別に削除されます。個別の削除は、オンライン変更の機能 (すべての記述子が削除されるか、どの記述子も削除されないかのいずれか) とは異なります。記述子が現在使用中でない場合には、正常に削除できます。記述子が使用中の場合、削除は失敗します。シスプレックス環境では、一部の IMS システムでは削除に成功し、他の IMS システムでは失敗する場合があります。記述子が使用中になるのは、その記述子を参照する別のコマンドが進行中である場合です。

記述子は、IMS のウォーム・スタートまたは緊急時再始動の後は、削除されたままです。コールド・スタート後も削除されたままであるようにするには、既存の記述子定義を RDDSD にエクスポートし、次にコールド・スタート時に RDDSD からインポートする必要があります。

IMS 定義の宛先コード記述子 (DBFDSRT1) は、DELETE RTCDESC コマンドを使用して削除することはできません。

出力フィールド

以下の表は、DELETE RTCDESC の出力フィールドを示しています。表の各列は以下のとおりです。

ショート・ラベル

XML 出力で生成されたショート・ラベルが記載されています。

長ラベル

XML 出力で生成された長ラベルが記載されています。

キーワード

フィールドを生成させるコマンドのキーワードを識別します。N/A は、常に戻される出力フィールドの場合に表示されています。エラーが発生した場合のみ戻される出力フィールドについては、*error* が表示されます。

意味 出力フィールドの簡略説明を提供します。

表 199. DELETE RTCDESC コマンド出力フィールド

ショート・ラベル	長ラベル	キーワード	意味
CC	CC	N/A	完了コード。
CCTXT	CCText	<i>error</i>	ゼロ以外の完了コードの意味を簡潔に説明する完了コード・テキスト。
DESC	DescName	RTCDESC	宛先コード記述子名。
ERRT	ErrorText	<i>error</i>	診断情報を提供するエラー・テキスト。エラー・テキストはゼロ以外の完了コードに戻すことができ、完了コードをさらに説明します。
MBR	MbrName	N/A	出力行を作成した IMSplex メンバー。

戻りコード、理由コード、および完了コード

以下の表は、戻りコードと理由コード、およびコードの簡単な説明を示しています。コマンドに戻される戻りコードまたは理由コードは、CSL 要求からのエラーを示すこともあります。

表 200. DELETE RTCDESC コマンドの戻りコードと理由コード

戻りコード	理由コード	意味
X'00000000'	X'00000000'	コマンドは正常に完了しました。コマンド出力は、各記述子の行と、その完了コードを含んでいます。 NAME(*) が OPTION(ALLRSP) なしで指定される場合、出力行は戻されません。詳しくは、完了コード表を参照してください。
X'0000000C'	X'00003000'	一部の記述子ではコマンドが正常に実行されましたが、それ以外では失敗しました。コマンド出力は、各記述子の行と、その完了コードを含んでいます。 NAME(*) が OPTION(ALLRSP) なしで指定される場合、ゼロ以外の完了コードの記述子のみが戻されます。詳しくは、完了コード表を参照してください。
X'0000000C'	X'00003004'	コマンドはどの記述子でも正常に実行されませんでした。コマンド出力は、各記述子の行と、その完了コードを含んでいます。詳しくは、完了コード表を参照してください。
X'00000010'	X'0000400C'	XRF 代替システムではコマンドは無効です。
X'00000010'	X'00004014'	RSR トラッカーではコマンドは無効です。
X'00000010'	X'00004024'	高速機能が定義されていません。
X'00000010'	X'00004120'	オンライン変更フェーズが進行中です。
X'00000010'	X'00004300'	MODBLKS のオンライン変更が有効なため、コマンドが許可されません (DFSDFxxx または DFSCGxxx が MODBLKS=OLC で定義されているか、または MODBLKS が定義されていません)。
X'00000014'	X'00005004'	DFSOCMD 応答バッファを取得できませんでした。
X'00000014'	X'00005008'	DFSPOOL ストレージを取得できませんでした。
X'00000014'	X'0000500C'	AWE を取得できませんでした。

このコマンドの処理に固有のエラーは、完了コードとして戻されます。以下の表には、完了コードの説明が記載されています。

表 201. DELETE RTCDESC コマンドの完了コード

完了コード	完了コード・テキスト	意味
0		宛先コード記述子に対するコマンドは正常に完了しました。
10	NO RESOURCES FOUND	宛先コード記述子名が無効であるか、指定されたワイルドカード・パラメーターがどの宛先コード記述子名にも一致しません。

表 201. DELETE RTCDESC コマンドの完了コード (続き)

完了コード	完了コード・テキスト	意味
17	ANOTHER CMD IN PROGRESS	この宛先コード記述子に対して別のコマンド (DELETE または UPDATE など) が進行中です。これは、固有またはワイルドカードの複数のパラメーターで記述子が指定されている場合、このコマンドを意味する場合もあります。
27	REJECTED FOR DEFAULT DESCRIPTOR	DELETE コマンドは、ユーザー定義のデフォルト記述子に対しては許可されません。この記述子を削除する前に、UPDATE コマンドを発行して、別の記述子をデフォルトとして設定する必要があります。
48	NOT ALLOWED FOR IMS RESOURCE	DELETE コマンドは、IMS 記述子に対しては許可されません。IMS 記述子の一例は、DBFDSRT1 です。
1D7	IMPORT CHANGE LIST ERROR	記述子は、IMSRSC リポジトリ内の変更リストからのインポート処理中であるか、変更リストからのインポートが失敗しました。記述子は、正常にインポートされるまでは、削除することができません。

例

以下に示すのは DELETE RTCDESC コマンドの例です。

DELETE RTCDESC コマンドの例 1

TSO SPOC 入力:

```
DEL RTCDESC NAME(*) OPTION(ALLRSP)
```

TSO SPOC 出力:

```
Response for: DEL RTCDESC NAME(*) OPTION(ALLRSP)
DescName MbrName    CC CText
DBFDSRT1 IMS1       48 NOT ALLOWED FOR IMS RESOURCE
DESC001  IMS1           0
DESC002  IMS1           0
DESC003  IMS1           0
DESC004  IMS1           0
DESC005  IMS1           0
RTCDESC1 IMS1       27 REJECTED FOR DEFAULT DESCRIPTOR
```

OM API 入力:

```
CMD(DEL RTCDESC NAME(*) OPTION(ALLRSP))
```

OM API 出力:

```
<imsout>
<ctl>
<omname>OM10M </omname>
```


```

<omvsn>1.3.0</omvsn>
<xmlvsn>20 </xmlvsn>
<statime>2006.310 22:57:13.782312</statime>
<stotime>2006.310 22:57:13.783073</stotime>
<staseq>BFAAC4A6CD428992</staseq>
<stoseq>BFAAC4A6CD721DC0</stoseq>
<rqsttkn1>USRT011 10145713</rqsttkn1>
<rc>0200000C</rc>
<rsn>00003008</rsn>
<rsnmsg>CSLN054I</rsnmsg>
<rsntxt>None of the clients were successful.</rsntxt>
</ctl>
<cmderr>
<mbr name="IMS1 ">
<typ>IMS </typ>
<styp>DBDC </styp>
<rc>0000000C</rc>
<rsn>00003000</rsn>
<rsntxt>At least one request successful</rsntxt>
</mbr>
</cmderr>
<cmd>
<master>IMS1 </master>
<userid>USRT011 </userid>
<verb>DEL </verb>
<kwd>RTCDESC </kwd>
<input>DEL RTCDESC NAME(*) OPTION(ALLRSP) </input>
</cmd>
<cmdrsphdr>
<hdr s1b1="DESC" l1b1="DescName" scope="LCL" sort="a" key="1"
scroll="no" len="8" dtype="CHAR" align="left" />
<hdr s1b1="MBR" l1b1="MbrName" scope="LCL" sort="a" key="2" scroll="no"
len="8" dtype="CHAR" align="left" />
<hdr s1b1="CC" l1b1="CC" scope="LCL" sort="n" key="0" scroll="yes"
len="4" dtype="INT" align="right" />
<hdr s1b1="CCTXT" l1b1="CCText" scope="LCL" sort="n" key="0"
scroll="yes" len="32" dtype="CHAR" align="left" skipb="yes" />
</cmdrsphdr>
<cmdrspdata>
<rsp>DESC(DESC004 ) MBR(IMS1) CC( 0) </rsp>
<rsp>DESC(DESC005 ) MBR(IMS1) CC( 0) </rsp>
<rsp>DESC(DESC001 ) MBR(IMS1) CC( 0) </rsp>
<rsp>DESC(RTCDESC1) MBR(IMS1) CC( 27) CCTXT(REJECTED FOR DEFAULT
DESCRIPTOR) </rsp>
<rsp>DESC(DBFDSRT1) MBR(IMS1) CC( 48) CCTXT(NOT ALLOWED FOR IMS
RESOURCE) </rsp>
<rsp>DESC(DESC002 ) MBR(IMS1) CC( 0) </rsp>
<rsp>DESC(DESC003 ) MBR(IMS1) CC( 0) </rsp>
</cmdrspdata>
</imsout>

```

説明: アクティブの IMS システムからすべての宛先コード記述子を削除するために、DELETE RTCDESC コマンドが発行されています。多くの宛先コード記述子は、完了コード 0 で示されているように、正常に削除されています。この DELETE コマンドでは、すべての宛先コード記述子を削除しようとしていたので、正常に削除された宛先コード記述子を表示するために、OPTION(ALLRSP) が指定されています。宛先コード記述子 RTCDESC1 は、それがデフォルトの宛先コード記述子であるために、失敗しています。宛先コード記述子 DBFDSRT1 は、それが IMS 定義の宛先コード記述子であるために、失敗しています。

関連概念:

 CSL 要求の戻りコードおよび理由コードの解釈方法 (システム・プログラミング API)

関連資料:

71 ページの『第 2 章 コマンド・キーワードとその同義語』

DELETE TRAN コマンド

DELETE TRAN コマンドは、トランザクションを削除するために使用します。

サブセクション:

- 『環境』
- 『構文』
- 『キーワード』
- 421 ページの『使用上の注意』
- 421 ページの『出力フィールド』
- 423 ページの『戻りコード、理由コード、および完了コード』
- 424 ページの『例』

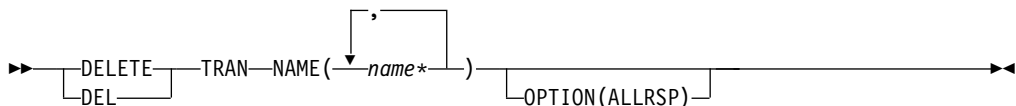
環境

以下の表には、コマンドおよびキーワードを使用することができる環境 (DB/DC、DBCTL、および DCCTL) がリストされています。

表 202. DELETE TRAN コマンドおよびキーワードの有効環境

コマンド/キーワード	DB/DC	DBCTL	DCCTL
DELETE TRAN	X		X
NAME	X		X
OPTION	X		X

構文



キーワード

以下のキーワードは、DELETE TRAN コマンドに有効です。

NAME

トランザクションの名前 (1 から 8 文字) を指定します。名前ではワイルドカードがサポートされています。有効な名前の例は、NAME(*) および NAME(abc*) です。指定された NAME パラメーターが固有またはワイルドカード名の場合、処理されたすべてのリソース名についてコマンド応答が戻されます。NAME(*) の場合、エラーになったリソース名についてのみ、コマンド応答が戻されます。OPTION(ALLRSP) を NAME(*) と同時に指定すれば、処理されたすべてのリソース名についてコマンド応答が取得できます。

OPTION

コマンドとともに実行される追加の機能を指定します。

ALLRSP

コマンドで処理されたすべてのリソースについて応答行を戻すことを示します。デフォルトのアクションでは、エラーになったリソースについてのみ応答行が戻されます。これは、NAME(*) を指定した場合のみ有効です。

ALLRSP は、他の NAME 値では無視されます。

使用上の注意

このコマンドは、OM API を介してのみ発行できます。このコマンドは DB/DC システムおよび DCCTL システムに適用されます。

DELETE TRAN コマンドは、XRF 代替、RSR トラッカー、または FDBR 領域上では無効です。MODBLKS のオンライン変更が有効な場合、DELETE TRAN コマンドは無効です (DFSDFxxx または DFSCGxxx が MODBLKS=OLC で定義されているか、または MODBLKS が定義されていません)。

このコマンドはリカバリー可能です。

オンライン変更処理 (すべてのトランザクションが削除されるか、どのトランザクションも削除されないかのいずれか) とは異なり、各トランザクションが個別に削除されます。トランザクションのランタイム・リソース定義は、そのトランザクションが使用中でない場合にのみ削除できます。トランザクションが使用中の場合、削除は失敗します。複数の IMS システムを持つシスプレックス環境では、一部の IMS では削除に成功し、他の IMS では失敗する場合があります。

リソースは、IMS のウォーム・スタートまたは緊急時再始動の後は、削除されたままです。コールド・スタート後もリソースが削除されたままであるようにするには、既存のリソース定義をシステム RDDS にエクスポートし、次にコールド・スタート時に RDDS からインポートする必要があります。あるいは、IMSRSC リポジトリが使用可能である場合、DELETE DEFN コマンドを発行して、リポジトリから定義を削除する必要があります。コールド・スタート時に、RDDS の代わりに、MODBLKS データ・セットからリソース定義をインポートする場合は、リソース定義をシステム定義から削除し、新規の MODBLKS データ・セットを生成する必要があります。

DELETE TRAN コマンドは、トランザクションのすべてのキューイングおよびスケジューリングを停止します。

トランザクションが高速機能専用トランザクションである場合、同じ名前を持つ宛先コードも削除されます。

出力フィールド

以下の表は、DELETE TRAN の出力フィールドを示しています。表の各列は以下のとおりです。

ショート・ラベル

XML 出力で生成されたショート・ラベルが記載されています。

長ラベル

XML 出力で生成された長ラベルが記載されています。

キーワード

フィールドを生成させるコマンドのキーワードを識別します。N/A は、常に戻される出力フィールドの場合に表示されています。エラーが発生した場合のみ戻される出力フィールドについては、*error* が表示されます。

意味 出力フィールドの簡略説明を提供します。

表 203. DELETE TRAN コマンド出力フィールド

ショート・ラベル	長ラベル	キーワード	意味
CC	CC	N/A	完了コード。
CCTXT	CCText	<i>error</i>	ゼロ以外の完了コードを簡潔に説明する完了コード・テキスト。
CONVID	ConvID	TRAN	削除が完了コード C'1A' で失敗する原因になった、トランザクションに関連する会話の会話 ID。削除を再試行する前に、この情報を使用して会話を終了できる場合があります。
ERRT	ErrorText	<i>error</i>	診断情報を提供するエラー・テキスト。エラー・テキストはゼロ以外の完了コードに戻ることができ、完了コードをさらに説明します。
MBR	MbrName	N/A	出力行を作成した IMSplex メンバー。
LU	LUName	TRAN	完了コード C'1A' で削除が失敗する原因になったトランザクション会話に関連する APPC LU 名。削除を再試行する前に、この情報を使用して会話を終了できる場合があります。
NODE	NodeName	TRAN	削除が完了コード C'1A' で失敗する原因になったトランザクション会話に関連する静的ノード名。削除を再試行する前に、この情報を使用して会話を終了できる場合があります。
TMEM	TMember	TRAN	削除が完了コード C'1A' で失敗する原因になったトランザクション会話に関連する OTMA tmember 名。削除を再試行する前に、この情報を使用して会話を終了できる場合があります。
TPIP	TPipe	TRAN	完了コード C'1A' で削除が失敗する原因になったトランザクション会話に関連する OTMA T パイプ名。削除を再試行する前に、この情報を使用して会話を終了できる場合があります。
TRAN	Trancode	TRAN	トランザクション名。
USER	UserName	TRAN	完了コード C'1A' で削除が失敗する原因になったトランザクション会話に関連する動的ユーザーのユーザー名。削除を再試行する前に、この情報を使用して会話を終了できる場合があります。

戻りコード、理由コード、および完了コード

以下の表は、戻りコードと理由コード、およびコードの簡単な説明を示しています。コマンドに戻される戻りコードまたは理由コードは、CSL 要求からのエラーを示すこともあります。

表 204. DELETE TRAN コマンドの戻りコードと理由コード

戻りコード	理由コード	意味
X'00000000'	X'00000000'	コマンドは正常に完了しました。コマンド出力は、各リソースの行と、その完了コードを含んでいます。NAME(*) が OPTION(ALLRSP) なしで指定される場合、出力行は戻されません。詳しくは、完了コード表を参照してください。
X'0000000C'	X'00003000'	一部のリソースではコマンドが正常に実行されましたが、それ以外では失敗しました。コマンド出力は、各リソースの行と、その完了コードを含んでいます。NAME(*) が OPTION(ALLRSP) なしで指定される場合、ゼロ以外の完了コードのリソースのみが戻されます。詳しくは、完了コード表を参照してください。
X'0000000C'	X'00003004'	コマンドはどのリソースでも正常に実行されませんでした。コマンド出力は、各リソースの行と、その完了コードを含んでいます。詳しくは、完了コード表を参照してください。
X'00000010'	X'0000400C'	XRF 代替システムではコマンドは無効です。
X'00000010'	X'00004014'	RSR トラッカーではコマンドは無効です。
X'00000010'	X'00004120'	オンライン変更フェーズが進行中です。
X'00000010'	X'00004300'	MODBLKS のオンライン変更が有効なため、コマンドが許可されません (DFSDFxxx または DFSCGxxx が MODBLKS=OLC で定義されているか、または MODBLKS が定義されていません)。
X'00000014'	X'00005004'	DFSOCMD 応答バッファを取得できませんでした。
X'00000014'	X'00005008'	DFSPOOL ストレージを取得できませんでした。
X'00000014'	X'0000500C'	AWE を取得できませんでした。

このコマンドの処理に固有のエラーは、完了コードとして戻されます。以下の表には、完了コードの説明が記載されています。

表 205. DELETE TRAN コマンドの完了コード

完了コード	完了コード・テキスト	意味
0		トランザクションに対するコマンドは正常に完了しました。
10	NO RESOURCES FOUND	トランザクション名が無効であるか、指定されたワイルドカード・パラメーターがどのトランザクション名にも一致しません。

表 205. DELETE TRAN コマンドの完了コード (続き)

完了コード	完了コード・テキスト	意味
17	ANOTHER CMD IN PROGRESS	このトランザクションまたはこのトランザクションに関連する宛先コードに対して、別のコマンド (DELETE または UPDATE など) が進行中です (高速機能専用の場合)。これは、固有またはワイルドカードの複数のパラメーターでリソースが指定されている場合、このコマンドを意味する場合があります。
1A	IN CONVERSATION	トランザクションは会話中です。 会話中の会話 ID と端末が別々に戻されます。端末は、静的ノード、ノードとユーザー、動的ユーザー、APPC LU 名、または OTMA tmember と T パイプです。 推奨アクション: 会話を終了します。
4A	IN USE	トランザクションは使用中です。キューイングが進行中です (端末入力またはプログラム間通信のいずれか)
73	PROGRAM SCHEDULED	プログラムがスケジュールされています。
85	SUSPENDED	トランザクションは中断キュー上にあります。
87	TRAN QUEUEING	トランザクションは、キューに入れられたメッセージを持っています (非共有キュー環境)。
89	TRAN SCHEDULED	トランザクションはスケジュールされています。
B3	ELIGIBLE FOR SCHEDULING	トランザクションはスケジューリングに適格であり、削除することはできません。DELETE を再試行する前に、UPDATE TRAN STOP(Q,SCHD) コマンドを使用して、トランザクションを停止することが必要な場合があります。
1D7	IMPORT CHANGE LIST ERROR	リソースは、IMSRSC リポジトリ内の変更リストからのインポート処理中であるか、変更リストからのインポートが失敗しました。リソースは、正常にインポートされるまでは、削除することができません。

例

以下に示すのは DELETE TRAN コマンドの例です。

DELETE TRAN コマンドの例 1

TSO SPOC 入力:

```
DEL TRAN NAME(AOP,BADNAME,APOL*,BAD*,AOP)
```

TSO SPOC 出力:

```
Response for: DEL TRAN NAME(AOP,BADNAME,APOL*,BAD*,AOP)
Trancode MbrName   CC CText
AOP      IMS1      0
AOP      IMS1      17 ANOTHER CMD IN PROGRESS
APOL11   IMS1      0
APOL12   IMS1      0
APOL13   IMS1      0
APOL14   IMS1      0
APOL15   IMS1      0
APOL16   IMS1      0
APOL17   IMS1      0
APOL18   IMS1      0
BAD*     IMS1      10 NO RESOURCES FOUND
BADNAME  IMS1      10 NO RESOURCES FOUND
```

OM API 入力:

```
CMD(DEL TRAN NAME(AOP,BADNAME,APOL*,BAD*,AOP))
```

OM API 出力:

```
<imsout>
<ctl>
<omname>OM10M </omname>
<omvsn>1.3.0</omvsn>
<xmlvsn>20 </xmlvsn>
<statime>2006.311 00:04:00.354581</statime>
<stotime>2006.311 00:04:00.35454</stotime>
<staseq>BFAAD393C4515645</staseq>
<stoseq>BFAAD393C487EF05</stoseq>
<rqsttkn1>USRT011 10160400</rqsttkn1>
<rc>0200000C</rc>
<rsn>00003008</rsn>
<rsnmsg>CSLN054I</rsnmsg>
<rsntxt>None of the clients were successful.</rsntxt>
</ctl>
<cmderr>
<mbr name="IMS1  ">
<typ>IMS </typ>
<styp>DBDC </styp>
<rc>0000000C</rc>
<rsn>00003004</rsn>
<rsntxt>No requests were successful</rsntxt>
</mbr>
</cmderr>
<cmd>
<master>IMS1 </master>
<userid>USRT011 </userid>
<verb>DEL </verb>
<kwd>TRAN </kwd>
<input>DEL TRAN NAME(AOP,BADNAME,APOL*,BAD*,AOP) </input>
</cmd>
<cmdrsphdr>
<hdr s1bl="TRAN" l1bl="Trancode" scope="LCL" sort="a" key="1"
  scroll="no" len="8" dtype="CHAR" align="left" />
<hdr s1bl="MBR" l1bl="MbrName" scope="LCL" sort="a" key="2" scroll="no"
  len="8" dtype="CHAR" align="left" />
<hdr s1bl="CC" l1bl="CC" scope="LCL" sort="n" key="0" scroll="yes"
  len="4" dtype="INT" align="right" skipb="no" />
<hdr s1bl="CCTXT" l1bl="CCText" scope="LCL" sort="n" key="0"
  scroll="yes" len="*" dtype="CHAR" skipb="yes" align="left" />
```


```

<hdr s1bl="ERRR" l1bl="ErrorText" scope="LCL" sort="n" key="0"
  scroll="yes" len="*" dtype="CHAR" skipb="yes" align="left" />
<hdr s1bl="CONVID" l1bl="ConvID" scope="LCL" sort="n" key="0"
  scroll="yes" len="4" dtype="CHAR" skipb="yes" align="left" />
<hdr s1bl="NODE" l1bl="NodeName" scope="LCL" sort="n" key="0"
  scroll="yes" len="8" dtype="CHAR" skipb="yes" align="left" />
<hdr s1bl="USER" l1bl="UserName" scope="LCL" sort="n" key="0"
  scroll="yes" len="8" dtype="CHAR" skipb="yes" align="left" />
<hdr s1bl="LU" l1bl="LUName" scope="LCL" sort="n" key="0"
  scroll="yes" len="24" dtype="CHAR" skipb="yes" align="left" />
<hdr s1bl="TMEM" l1bl="TMember" scope="LCL" sort="n" key="0"
  scroll="yes" len="16" dtype="CHAR" skipb="yes" align="left" />
<hdr s1bl="TPIP" l1bl="TPipe" scope="LCL" sort="n" key="0" scroll="yes"
len="8" dtype="CHAR" skipb="yes" align="left" />
</cmdrsphdr>
<cmdrspdata>
<rsp>TRAN(AOP      ) MBR(IMS1) CC(   0) </rsp>
<rsp>TRAN(BADNAME ) MBR(IMS1) CC(  10) CCTXT(NO RESOURCES FOUND) </rsp>
<rsp>TRAN(APOL11  ) MBR(IMS1) CC(   0) </rsp>
<rsp>TRAN(BAD*    ) MBR(IMS1) CC(  10) CCTXT(NO RESOURCES FOUND) </rsp>
<rsp>TRAN(AOP      ) MBR(IMS1) CC(  17) CCTXT(ANOTHER CMD IN PROGRESS)
</rsp>
<rsp>TRAN(APOL12  ) MBR(IMS1) CC(   0) </rsp>
<rsp>TRAN(APOL13  ) MBR(IMS1) CC(   0) </rsp>
<rsp>TRAN(APOL14  ) MBR(IMS1) CC(   0) </rsp>
<rsp>TRAN(APOL15  ) MBR(IMS1) CC(   0) </rsp>
<rsp>TRAN(APOL16  ) MBR(IMS1) CC(   0) </rsp>
<rsp>TRAN(APOL17  ) MBR(IMS1) CC(   0) </rsp>
<rsp>TRAN(APOL18  ) MBR(IMS1) CC(   0) </rsp>
</cmdrspdata>
</imsout>


```

説明: 稼働中の IMS システムから複数のトランザクションを削除するために、DELETE TRAN コマンドが発行されています。一部のトランザクションの削除は、完了コード 0 で示されているように、成功しています。トランザクション BADNAME の削除は、そのようなトランザクションは存在しないために、失敗しています。トランザクション名 BAD* の削除は、BAD で始まるトランザクションがないために、失敗しています。トランザクション AOP は正常に削除されていますが、トランザクション AOP は再度指定されており、これはトランザクション AOP に対する DELETE TRAN コマンドが既に進行中であるために、失敗しています。

関連概念:

 CSL 要求の戻りコードおよび理由コードの解釈方法 (システム・プログラミング API)

関連タスク:

 DELETE コマンドを使用した、ランタイム・トランザクション・リソース定義および記述子定義の削除 (システム定義)

関連資料:

71 ページの『第 2 章 コマンド・キーワードとその同義語』

DELETE TRANDESC コマンド

DELETE TRANDESC コマンドは、トランザクション記述子を削除するために使用します。

サブセクション:

- 『環境』
- 『構文』
- 『キーワード』
- 428 ページの『使用上の注意』
- 428 ページの『出力フィールド』
- 429 ページの『戻りコード、理由コード、および完了コード』
- 430 ページの『例』

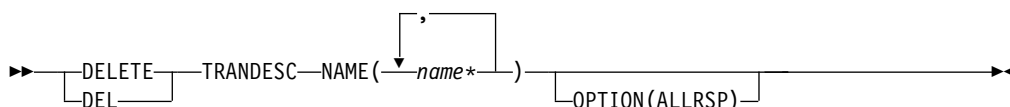
環境

以下の表には、コマンドおよびキーワードを使用することができる環境 (DB/DC、DBCTL、および DCCTL) がリストされています。

表 206. DELETE TRANDESC コマンドおよびキーワードの有効環境

コマンド/キーワード	DB/DC	DBCTL	DCCTL
DELETE TRANDESC	X		X
NAME	X		X
OPTION	X		X

構文



キーワード

以下のキーワードは、DELETE TRANDESC コマンドに有効です。

NAME

トランザクション記述子の名前 (1 から 8 文字) を指定します。名前ではワイルドカードがサポートされています。有効な名前の例は、NAME(*) および NAME(abc*) です。指定された NAME パラメーターが固有またはワイルドカード名の場合、処理されたすべての記述子名についてコマンド応答が戻されます。NAME(*) の場合、エラーになった記述子名についてのみ、コマンド応答が戻されます。OPTION (ALLRSP) を NAME(*) と同時に指定すれば、処理されたすべての記述子名についてコマンド応答が取得できます。

OPTION

コマンドとともに実行される追加の機能を指定します。

ALLRSP

コマンドで処理されたすべての記述子について、応答行を戻すことを指示し

ます。デフォルトのアクションでは、エラーになった記述子についてのみ応答が戻されます。これは、NAME(*) を指定した場合のみ有効です。ALLRSP は、他の NAME 値では無視されます。

使用上の注意

このコマンドは、Operations Manager API を介してのみ出すことができます。このコマンドは DB/DC システムおよび DCCTL システムに適用されます。

DELETE TRANDESC コマンドは、XRF 代替、RSR トラッカー、または FDBR 領域上では無効です。MODBLKS のオンライン変更が有効な場合、DELETE TRANDESC コマンドは無効です (DFSDFxxx または DFSCGxxxが MODBLKS=OLC で定義されているか、または MODBLKS が定義されていません)。このコマンドはリカバリー可能です。

各記述子が個別に削除されます。個別の削除は、オンライン変更の機能 (すべての記述子が削除されるか、どの記述子も削除されないかのいずれか) とは異なります。記述子が現在使用中でない場合には、正常に削除できます。記述子が使用中の場合、削除は失敗します。シスプレックス環境では、一部の IMS システムでは削除に成功し、他の IMS システムでは失敗する場合があります。記述子が使用中になるのは、その記述子を参照する別のコマンドが進行中である場合です。

記述子は、IMS のウォーム・スタートまたは緊急時再始動の後には、削除されたままです。コールド・スタート後も削除されたままであるようにするには、既存の記述子定義を RDDS にエクスポートし、次にコールド・スタート時に RDDS からインポートする必要があります。

DELETE TRANDESC コマンドは、定義タイプ IMS で識別される IMS 記述子に対しては許可されません。DELETE TRANDESC コマンドの場合、これは IMS トランザクション記述子 DFSWSTR1 を意味します。

出力フィールド

以下の表は、DELETE TRANDESC の出力フィールドを示しています。表の各列は以下のとおりです。

ショート・ラベル

XML 出力で生成されたショート・ラベルが記載されています。

長ラベル

XML 出力で生成された長ラベルが記載されています。

キーワード

フィールドを生成させるコマンドのキーワードを識別します。N/A は、常に戻される出力フィールドの場合に表示されています。エラーが発生した場合のみ戻される出力フィールドについては、error が表示されます。

意味 出力フィールドの簡略説明を提供します。

表 207. DELETE TRANDESC コマンド出力フィールド

ショート・ラベル	長ラベル	キーワード	意味
CC	CC	N/A	完了コード。

表 207. DELETE TRANDESC コマンド出力フィールド (続き)

ショート・ラベル	長ラベル	キーワード	意味
CCTXT	CCText	<i>error</i>	ゼロ以外の完了コードを簡潔に説明する完了コード・テキスト。
DESC	DescName	TRANDESC	トランザクション記述子名。
ERRT	ErrorText	<i>error</i>	診断情報を提供するエラー・テキスト。エラー・テキストはゼロ以外の完了コードに戻すことができ、完了コードをさらに説明しません。
MBR	MbrName	N/A	出力行を作成した IMSplex メンバー。

戻りコード、理由コード、および完了コード

以下の表は、戻りコードと理由コード、およびコードの簡単な説明を示しています。コマンドに戻される戻りコードまたは理由コードは、CSL 要求からのエラーを示すこともあります。

表 208. DELETE TRANDESC コマンドの戻りコードと理由コード

戻りコード	理由コード	意味
X'00000000'	X'00000000'	コマンドは正常に完了しました。コマンド出力は、各記述子の行と、その完了コードを含んでいます。NAME(*) が OPTION(ALLRSP) なしで指定される場合、出力行は戻されません。詳しくは、完了コード表を参照してください。
X'0000000C'	X'00003000'	一部の記述子ではコマンドが正常に実行されましたが、それ以外では失敗しました。コマンド出力は、各記述子の行と、その完了コードを含んでいます。NAME(*) が OPTION(ALLRSP) なしで指定される場合、ゼロ以外の完了コードの記述子のみが戻されます。詳しくは、完了コード表を参照してください。
X'0000000C'	X'00003004'	コマンドはどの記述子でも正常に実行されませんでした。コマンド出力は、各記述子の行と、その完了コードを含んでいます。詳しくは、完了コード表を参照してください。
X'00000010'	X'0000400C'	XRF 代替システムではコマンドは無効です。
X'00000010'	X'00004014'	RSR トラッカーではコマンドは無効です。
X'00000010'	X'00004120'	オンライン変更フェーズが進行中です。
X'00000010'	X'00004300'	MODBLKS のオンライン変更が有効なため、コマンドが許可されません (DFSDFxxx または DFSCGxxx が MODBLKS=OLC で定義されているか、または MODBLKS が定義されていません)。
X'00000014'	X'00005004'	DFSOCMD 応答バッファを取得できませんでした。
X'00000014'	X'00005008'	DFSPOOL ストレージを取得できませんでした。
X'00000014'	X'0000500C'	AWE を取得できませんでした。

このコマンドの処理に固有のエラーは、完了コードとして戻されます。以下の表には、完了コードの説明が記載されています。

表 209. DELETE TRANDESC コマンドの完了コード

完了コード	完了コード・テキスト	意味
0		トランザクション記述子に対するコマンドは正常に完了しました。
10	NO RESOURCES FOUND	トランザクション記述子名が無効であるか、指定されたワイルドカード・パラメーターがどのトランザクション記述子名にも一致しません。
17	ANOTHER CMD IN PROGRESS	このトランザクション記述子に対して別のコマンド (DELETE または UPDATE など) が進行中です。これは、固有またはワイルドカードの複数のパラメーターで記述子が指定されている場合、このコマンドを意味する場合があります。
27	REJECTED FOR DEFAULT DESCRIPTOR	DELETE コマンドは、ユーザー定義のデフォルト記述子に対しては許可されません。この記述子を削除する前に、UPDATE コマンドを発行して、別の記述子をデフォルトとして設定する必要があります。
48	NOT ALLOWED FOR IMS RESOURCE	DELETE コマンドは、IMS 記述子に対しては許可されません。IMS 記述子の一例は、DFSDSTR1 です。
1D7	IMPORT CHANGE LIST ERROR	記述子は、IMSRSC リポジトリ内の変更リストからのインポート処理中であるか、変更リストからのインポートが失敗しました。記述子は、正常にインポートされるまでは、削除することができません。

例

以下に示すのは DELETE TRANDESC コマンドの例です。

DELETE TRANDESC コマンドの例 1

TSO SPOC 入力:

```
DEL TRANDESC NAME(*) OPTION(ALLRSP)
```

TSO SPOC 出力:

```

Response for: DEL TRANDESC NAME(*) OPTION(ALLRSP)
DescName MbrName    CC CCText
CONVDESC IMS1        0
DESC001  IMS1        0
DESC002  IMS1        0
DESC003  IMS1        0
DESC004  IMS1        0
DESC005  IMS1        0
DESC101  IMS1        0
DESC102  IMS1        0
DESC103  IMS1        0
DESC104  IMS1        0
DESC105  IMS1        0
DESC201  IMS1        0
DESC202  IMS1        0
DESC203  IMS1        0
DESC204  IMS1        0
DESC205  IMS1        0
DFSDSTR1 IMS1        48 NOT ALLOWED FOR IMS RESOURCE
FPEDESC  IMS1        27 REJECTED FOR DEFAULT DESCRIPTOR
FPPDESC  IMS1        0
MSCDESC  IMS1        0

```

OM API 入力:

```
CMD(DEL TRANDESC NAME(*) OPTION(ALLRSP))
```

OM API 出力:

```

<imsout>
<ctl>
<omname>OM10M </omname>
<omvsn>1.3.0</omvsn>
<xmlvsn>20 </xmlvsn>
<stime>2006.310 22:43:49.648480</stime>
<stotime>2006.310 22:43:49.650611</stotime>
<staseq>BFAAC1A7EB860302</staseq>
<stoseq>BFAAC1A7EC0B37D2</stoseq>
<rqsttkn1>USRT011 10144349</rqsttkn1>
<rc>02000000C</rc>
<rsn>00003008</rsn>
<rsnmsg>CSLN054I</rsnmsg>
<rsntxt>None of the clients were successful.</rsntxt>
</ctl>
<cmderr>
<mbr name="IMS1 ">
<typ>IMS </typ>
<styp>DBDC </styp>
<rc>00000000C</rc>
<rsn>00003004</rsn>
<rsntxt>No requests were successful</rsntxt>
</mbr>
</cmderr>
<cmd>
<master>IMS1 </master>
<userid>USRT011 </userid>
<verb>DEL </verb>
<kwd>TRANDESC </kwd>
<input>DEL TRANDESC NAME(*) OPTION(ALLRSP) </input>
</cmd>
<cmdrsphdr>
<hdr s1b1="DESC" l1b1="DescName" scope="LCL" sort="a" key="1"
  scroll="no" len="8" dtype="CHAR" align="left" />
<hdr s1b1="MBR" l1b1="MbrName" scope="LCL" sort="a" key="2" scroll="no"
  len="8" dtype="CHAR" align="left" />
<hdr s1b1="CC" l1b1="CC" scope="LCL" sort="n" key="0" scroll="yes"
  len="4" dtype="INT" align="right" skipb="no" />

```


```

<hdr s1bl="CCTXT" llbl="CCText" scope="LCL" sort="n" key="0"
  scroll="yes" len="*" dtype="CHAR" skipb="yes" align="left" />
<hdr s1bl="ERRT" llbl="ErrorText" scope="LCL" sort="n" key="0"
  scroll="yes" len="*" dtype="CHAR" skipb="yes" align="left" />
<hdr s1bl="CONVID" llbl="ConvID" scope="LCL" sort="n" key="0"
  scroll="yes" len="4" dtype="CHAR" skipb="yes" align="left" />
<hdr s1bl="NODE" llbl="NodeName" scope="LCL" sort="n" key="0"
  scroll="yes" len="8" dtype="CHAR" skipb="yes" align="left" />
<hdr s1bl="USER" llbl="UserName" scope="LCL" sort="n" key="0"
  scroll="yes" len="8" dtype="CHAR" skipb="yes" align="left" />
<hdr s1bl="LU" llbl="LUName" scope="LCL" sort="n" key="0"
  scroll="yes" len="24" dtype="CHAR" skipb="yes" align="left" />
<hdr s1bl="TMEM" llbl="TMember" scope="LCL" sort="n" key="0"
  scroll="yes" len="16" dtype="CHAR" skipb="yes" align="left" />
<hdr s1bl="TPIP" llbl="TPipe" scope="LCL" sort="n" key="0" scroll="yes"
len="8" dtype="CHAR" skipb="yes" align="left" />
</cmdrsphdr>
<cmdrspdata>
<rsp>DESC(DESC102 ) MBR(IMS1) CC( 0) </rsp>
<rsp>DESC(DESC004 ) MBR(IMS1) CC( 0) </rsp>
<rsp>DESC(DESC205 ) MBR(IMS1) CC( 0) </rsp>
<rsp>DESC(DFSDSTR1) MBR(IMS1) CC( 48) CCTXT(NOT ALLOWED FOR IMS
RESOURCE) </rsp>
<rsp>DESC(DESC201 ) MBR(IMS1) CC( 0) </rsp>
<rsp>DESC(FPPDESC ) MBR(IMS1) CC( 0) </rsp>
<rsp>DESC(DESC103 ) MBR(IMS1) CC( 0) </rsp>
<rsp>DESC(DESC005 ) MBR(IMS1) CC( 0) </rsp>
<rsp>DESC(DESC001 ) MBR(IMS1) CC( 0) </rsp>
<rsp>DESC(DESC202 ) MBR(IMS1) CC( 0) </rsp>
<rsp>DESC(DESC104 ) MBR(IMS1) CC( 0) </rsp>
<rsp>DESC(CONVDESC) MBR(IMS1) CC( 0) </rsp>
<rsp>DESC(DESC002 ) MBR(IMS1) CC( 0) </rsp>
<rsp>DESC(DESC203 ) MBR(IMS1) CC( 0) </rsp>
<rsp>DESC(MSCDESC ) MBR(IMS1) CC( 0) </rsp>
<rsp>DESC(DESC105 ) MBR(IMS1) CC( 0) </rsp>
<rsp>DESC(DESC101 ) MBR(IMS1) CC( 0) </rsp>
<rsp>DESC(FPEDESC ) MBR(IMS1) CC( 27) CCTXT(REJECTED FOR DEFAULT
DESCRIPTOR) </rsp>
<rsp>DESC(DESC003 ) MBR(IMS1) CC( 0) </rsp>
<rsp>DESC(DESC204 ) MBR(IMS1) CC( 0) </rsp>
</cmdrspdata>
</imsout>

```

説明: アクティブの IMS システムからすべてのトランザクション記述子を削除するために、DELETE TRANDESC コマンドが発行されています。多くのトランザクション記述子は、完了コード 0 で示されているように、正常に削除されています。この DELETE コマンドでは、すべてのトランザクション記述子を削除しようとしていたので、正常に削除されたトランザクション記述子を表示するために OPTION(ALLRSP) が指定されています。トランザクション記述子 FPEDESC の削除は、それがデフォルトのトランザクション記述子であるために、失敗しています。トランザクション記述子 DFSDSTR1 の削除は、それが IMS 定義のトランザクション記述子であるために、失敗しています。

関連概念:

 CSL 要求の戻りコードおよび理由コードの解釈方法 (システム・プログラミング API)

関連資料:

71 ページの『第 2 章 コマンド・キーワードとその同義語』

第 24 章 /DEQUEUE コマンド

LINE、LTERM、LUNAME、MSNAME、NODE、TRAN、または USER のいずれかのキーワードを指定した /DEQUEUE コマンドは、処理しようとしているメッセージを取り消すため使用されます。

また、/DEQUEUE コマンドは、ローカル・キュー、または共用キュー環境では共用キューからメッセージのデキューを行います。出力メッセージには、デキューされたすべてのメッセージの合計カウントが表示されます。

サブセクション:

- 『環境』
- 434 ページの『構文』
- 434 ページの『キーワード』
- 439 ページの『使用上の注意』
- 440 ページの『例』

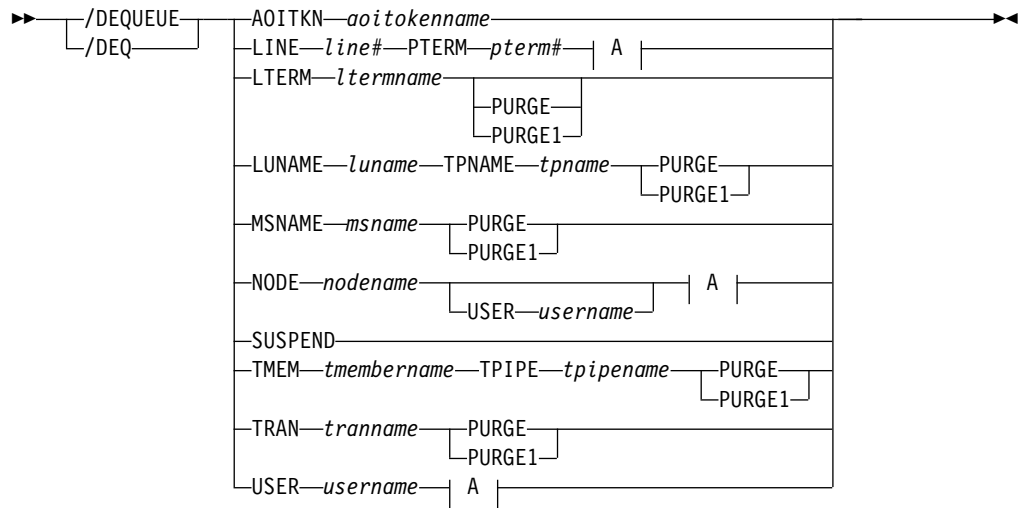
環境

以下の表には、コマンドおよびキーワードを使用することができる環境 (DB/DC、DBCTL、および DCCTL) がリストされています。

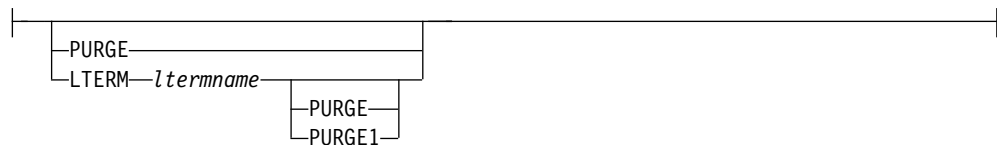
表 210. /DEQUEUE コマンドおよびキーワードの有効環境

コマンド/キーワード	DB/DC	DBCTL	DCCTL
/DEQUEUE	X	X	X
AOITKN	X	X	X
LINE	X		X
LTERM	X		X
LUNAME	X		X
MSNAME	X		X
NODE	X		X
PTERM	X		X
PURGE	X		X
PURGE1	X		X
SUSPEND	X		X
TMEM	X		X
TPIPE	X		X
TPNAME	X		X
TRAN	X		X
USER	X		X

構文



A:



キーワード

以下のキーワードは、/DEQUEUE コマンドに有効です。

AOITOKEN

指定した AOI トークン名に関連したすべてのメッセージのデキューと破棄を行います。

LINE PTERM

指定された通信回線上に指定された物理端末に現在送られている出力メッセージを取り消します。

LTERM

指定された論理端末に現在送られている出力メッセージを取り消します。

/DEQUEUE NODE nodename LTERM はユーザーをもつノードには無効です。LTERM を含むユーザーを割り振る必要があります、セッションはアクティブでなければなりません。

PURGE または PURGE1 キーワードが指定され、DEADQ 状況のユーザーに LTERM が関連している場合は、DEADQ 状況はリセットされます。

DEADQ 状況がオンの場合、下記のコマンドは、LTERM ltermname に関連しているユーザーについてその状況をオフにします。

```
/DEQUEUE LTERM ltermname (PURGE/PURGE1)
```

DEADQ 状況は、ユーザーがサインオンすることによって、または 1 つ以上のメッセージをデキューする /DEQUEUE コマンドを出すことによって除去されます。

重要: USER と LTERM の両方のブロックが、IMS システムまたはリソース・マネージャー (RM) リソース構造のどちらかに存在している必要があります。そうでなければ、STM=YES が指定された共用キュー環境で動的 LTERM に対して /DEQUEUE LTERM ltermname (PURGE/PURGE1) コマンドが発行された場合に、DFS189 エラー・メッセージが発生する可能性があります。この問題を解決するには、DFS189 (メッセージおよびコード)の説明を参照してください。

/DEQUEUE LTERM ltermname (PURGE/PURGE1) コマンドが正常に完了した場合は、/START USER コマンドを発行して、次のチェックポイントでユーザー構造を削除できるようにユーザー状況をリセットします。

LUNAME TPNAME

メッセージが破棄される LU 6.2 宛先の LU 名と TP 名を指定します。LUNAME キーワードには、通常の (修飾されていない)、あるいはネットワークで完全修飾された LUNAME が必要です。

注: 完全修飾 LU 名を単一引用符で囲んで指定する必要があります。

PURGE または PURGE1 のいずれかのオプションを指定する必要があります。また、LU 6.2 の宛先を停止し、非アクティブにする必要があります。この両方のアクションを取らない場合は、エラー・メッセージが出されます。

共用キュー環境では、コマンド処理 IMS が所有しているメッセージのみがデキューされます。Inflight 同期出力メッセージはデキューされません。IMS を処理するコマンドとの類似性がある、取り残された同期出力メッセージは、すべてデキューされます。

サイド情報項目名を使用してメッセージをキューに入れた場合に、それらのメッセージをデキューするには、LU 名としてそのサイド情報項目名を指定し、TP 名として文字ストリング DFSSIDE を指定します。

MSNAME

指定された MSC リンクに現在送られている出力メッセージを取り消します。このリンクのために PURGE または PURGE1 のいずれかが必要となります。MSC リンクは、/DEQUEUE MSNAME コマンドを出す前に /PSTOP LINK コマンドで停止されなければなりません。

NODE

指定した VTAM ノードに現在送信されている出力メッセージを取り消します。

次のコマンドは、ユーザーのノードに関して無効です。

```
/DEQUEUE NODE nodename
```

```
/DEQUEUE NODE nodename LTERM ltermname
```

次のコマンドは、指定されている ISC セッションに現在送られている出力メッセージを取り消します。ユーザーはノードに割り振られる必要があります、セッションはアクティブでなければなりません。

```
/DEQUEUE NODE nodename USER username
```

NODE および **USER** パラメーターを一緒に使用する場合の制約事項:

- 次のような場合にのみ、**NODE USER** キーワードの対を使用したコマンドは有効です。
 - **USER** が **NODE** にサインオンされています。
 - **ISC** 環境で、**USER** を **NODE** に割り振られています。
 - ノードおよびユーザーは既に存在しています。
- **/DEQUEUE NODE USER LTERM** コマンドは、**ISC** および非 **ISC** のノードおよびユーザーに対して有効です。
- **/DEQUEUE NODE USER PURGE** コマンドおよび **/DEQUEUE NODE USER LTERM PURGE1** コマンドは、**ISC**、**LUP**、および **3600** ノードに対してのみ有効です。

PURGE または **PURGE1** が指定された場合、ノードを停止させ、アイドル状態にしなければなりません。 **PURGE** および **PURGE1** が指定されなければ、**ETO** ノードまたは **ISC** 静的並列セッションの場合、**USER** キーワードが必要になります。

PURGE キーワードが指定され、**NODE** が **DEADQ** 状況のユーザーに関連している場合、**DEADQ** 状況はリセットされます。

PURGE

指定されている **LINE**、**LTERM**、**LUNAME**、**MSNAME**、**NODE**、**TMEM**、**TPIPE**、または **USER** にエンキューされたすべての出力メッセージを取り消します。 **PURGE** キーワードは、**LTERM** を顧慮せずに、**LTERM** または **PTERM** にエンキューされたすべての出力メッセージを取り消します。 **PURGE** のない **/DEQUEUE** コマンドは、指定した端末上で進行中の出力メッセージを取り消します。また、オプションで **LTERM** を取り消すこともできます。 **NODE** キーワードと **LTERM** キーワードの両方が提供されている場合は、**LTERM** は、そのノードに現在関連しているユーザーの有効な **LTERM** でなければなりません。

メッセージは、**MTO** に向けられているか、応答モード、または会話モードにある端末またはユーザーに向けられている場合、**PURGE** で取り消すことはできません。マスター端末を停止したり、切り離したり、アイドル状態にしたりはできないので、**/DEQUEUE PURGE** コマンドは、マスター端末オペレーターに向けられているメッセージの取り消しは行いません。会話モードの端末では、**/EXIT** コマンドを使用する必要があります。

端末が動的 **3600/FINANCE**、**SLU P**、または **ISC** 端末の場合には、セッションが停止またはアイドルであれば、**NODE** キーワードだけが有効であり、**LTERM** はメッセージの再同期の間、依然として端末に割り振られています。例えば、次のコマンドは、指定した **ISC** セッションが停止されてアイドル状態である場合にのみ、割り振られたユーザーに対して有効です。

```
/DEQUEUE NODE nodename USER username (LTERM ltermname) PURGE
```

サインオンされていないユーザーと関連のある **LTERM** のキューへ入れられたメッセージは、**NODE** キーワードなしの **LTERM** キーワードの指定によってページされます。 **USER** キーワードをもつ **NODE** は **ISC** セッションと動的端

末に適用され、ユーザーが依然としてノードに割り振られている場合にのみ有効です。ただし、回線またはノードは、停止またはアイドルである必要があります。

USER が指定され、ユーザーが DEADQ 状況をもっている場合、DEADQ 状況は除去されます。LTERM または NODE が指定されており、さらに LTERM またはノードが DEADQ 状況のユーザーと関連している場合、DEADQ 状況は除去されます。

PURGE1

指定された LTERM のキューに入れられた最初のメッセージを取り消します。PURGE1 と PURGE キーワードを同時に使うことはできません。

/DEQUEUE LTERM PURGE1 コマンドは、キューから最初のメッセージを除去します。除去するメッセージの検索順序は次のとおりです。

1. 高速機能 (Fast Path)
2. 応答モード
3. 排他モード・メッセージ
4. システム・メッセージ
5. その他のすべてのメッセージ

PURGE1 の同義語を使えば、PURGE1 の末尾桁を省略して、エンキューされたすべてのメッセージを取り消してしまう潜在的な危険性を回避することができます。PURGE1 の同義語は、SINGLE、SNGL と FIRST です。

PURGE1 が指定された場合、端末は、停止させてアイドルの状態である必要があります、会話モードであってはなりません。メッセージがアクティブで送信中の場合、PURGE1 のない /DEQUEUE コマンドは、メッセージを取り消します。

SUSPEND

IMS により中断されていたトランザクションのスケジュール変更を行います。SUSPEND は、ブロック・レベルでデータを共有している IMS システムと、それらのシステムに接続されている外部サブシステム (CCTL サブシステムではないもの) に適用されます。/DEQUEUE SUSPEND コマンドは、すべてのメッセージ・ドリブン・トランザクションのスケジュールを変更します。障害が起きた IMS システムが再始動されたときに、/DEQUEUE SUSPEND コマンドは、現在実行中の IMS システムに、SUSPEND キュー内の任意のメッセージ・ドリブン・トランザクションのスケジュールを変更するよう通知します。ただし、障害が起きたサブシステムがグローバル・ロックを保持していて、それらのロックの解放を他のサブシステムに連絡できない場合は、/DEQUEUE SUSPEND コマンドを使って、他のサブシステムでのこれらのメッセージ・ドリブン・トランザクションのスケジュールを変更します。これは次のような場合に起こります。

- まだ実行中の IMS の SUSPEND キューにトランザクションが残っているときに、/ERESTART COLDSYS コマンドを使用して、障害が起きた IMS が再始動された場合。
- 障害が起きた IMS が再始動される前に、まだ実行中の IMS が終了した場合。したがって、障害が起きたシステムが再始動しても、終了したばかりの他のシステムは、メッセージを受け取って自身の SUSPEND キュー上のトランザクションのスケジュールを変更することができません。オペレーター

は、/DEQUEUE SUSPEND コマンドを出して、それらのトランザクションのスケジュールを変更する必要があります。

/DEQUEUE SUSPEND コマンドのもう一つの用法は、インストール・システムが特定のサブシステム用の外部サブシステムの PROCLIB メンバーでの再キューイング領域エラー・オプションを指定したために、それらのトランザクション・キューを解放するというものです。サブシステム接続が異常な方法 (例えば、従属領域異常終了、サブシステム異常終了など) で終了すると、トランザクションはキューに入れられます。

共用キュー環境では、/DEQUEUE SUSPEND コマンドは、トランザクション中断キューの全トランザクションをトランザクション作動可能キューに移し、そのトランザクションを再スケジュールリングに適格にします。トランザクションの「中断」状況もローカルで (コマンドを入力した IMS サブシステムで) リセットされますが、シスプレックス全体でリセットされるわけではありません。シスプレックス全体にわたって「中断」状況をリセットするには、それぞれの IMS サブシステムで /START TRAN コマンドを使用します。

/START TRAN コマンドは、中断中である特定のトランザクションのスケジュールを変更するためにも使用できます。

/DISPLAY TRAN コマンドと /DISPLAY STATUS コマンドは、トランザクションが中断キューにメッセージを保有するかどうかを判別するために使用することができます。

TMEM TPIPE

指定された IMS Open Transaction Manager Access (OTMA) メンバーおよびトランザクション・パイプからメッセージをデキューします。/DEQ コマンドを使うと、OTMA メッセージ再同期が不可能になることがあります。指定したトランザクション・パイプについて再同期が進行中の場合は、IMS はこのコマンドをリジェクトし、メッセージ DFS2392I を出します。

共用キュー環境では、コマンド処理 IMS が所有しているメッセージのみがデキューされます。Inflight 同期出力メッセージはデキューされません。IMS を処理するコマンドとの類似性がある、取り残された同期出力メッセージは、すべてデキューされます。

TRAN

指定したトランザクションから 1 つ以上のメッセージをデキューします。トランザクション名は 1 から 8 バイトの名前です。メッセージのデキューを行うには、トランザクションを停止しなければなりません。

制約事項: このキーワードは共用キュー環境でのみ有効です。

推奨事項: /DEQUEUE TRAN コマンドを出す前に、共用キュー・グループ内のすべての IMS サブシステム上のトランザクションを停止してください。それを行わないと、/DEQUEUE を処理する IMS サブシステムが、それ自体は所有しておらず、他の IMS サブシステムで必要となることのあるメッセージをデキューする可能性があります。

/DEQUEUE TRAN コマンドは、中断されているトランザクション用にエンキューされたメッセージのデキューは行いません。

共用キュー環境では、/DEQUEUE TRAN コマンドで、APPC または OTMA クライアントからトランザクションのキューに入れられたトランザクション・メッセージをデキューすることができます。このコマンドは、トランザクション・メッセージのみをデキューします。IMS システムで作成された APPC または OTMA トランザクション・インスタンス・ブロック (TIB) は削除されず、ストレージは、次の IMS 再始動まで割り振られたままになる場合があります。APPC の場合、タイムアウト値が指定されていないと、TIB が解放されず、APPC 会話 (クライアント) がハングします。APPC に APPCIOT=(X,Y) のタイムアウト値を指定すると、このタイムアウト限度に到達後、APPC 会話が割り振り解除され、TIB が解放されます。

USER (LTERM)

すべての LTERM またはその USER に割り当てられた (特定の) LTERM に関連するすべてのメッセージをデキューします。PURGE および PURGE1 をもつ /DEQUEUE USER を入力するには、ユーザーは停止する必要があります。PURGE1 を使用した /DEQUEUE USER コマンド、あるいは PURGE または PURGE1 を使用しない /DEQUEUE USER LTERM コマンドには、LTERM キーワードが必要です。ユーザーがサインオンしている場合、/DEQUEUE USER LTERM コマンドは、現在処理されている出力メッセージを取り消すために使用できます。ページ・オプションが使用される場合は、MTO、および応答モードのユーザー、高速機能、および会話モードのユーザーに向けられたメッセージを取り消すことはできません。USER キーワードと LTERM キーワードの両方が提供されている場合は、LTERM は指定された USER の有効な LTERM でなければなりません。

ユーザーが DEADQ 状況をもっている場合、DEADQ 状況は除去されます。

使用上の注意

DEQUEUE コマンドは、OTMA トランザクション・パイプからメッセージをデキューします。CM0 出力メッセージは、複数の出力キュー名を使用して OTMA T パイプ上に置くことができます。入出力 PCB 出力メッセージをキューに入れるときには、保留キュー・メッセージをキューに入れるときに使用するキュー名とは異なるキュー名を使用します。非スーパーメンバー環境では、CM0 出力メッセージは入出力 PCB 出力キューまたはメンバーの T パイプ保留キューに入れておくことができます。スーパーメンバー環境では、CM0 出力メッセージは入出力 PCB 出力キューまたはスーパーメンバーの保留キューに入れておくことができます。

指定されたメンバーが通常メンバーである場合は、CM0 出力メッセージはそのメンバーの T パイプ保留キュー、またはそのメンバーの入出力 PCB 出力キューからデキューされます。指定されたメンバーがスーパーメンバーである場合は、CM0 出力メッセージはそのスーパーメンバーの出力保留キューからデキューされます。デキューされるメッセージ数は、指定されたのが PURGE か PURGE1 かによって異なります。非共用キュー環境では、指定されたメンバーが通常メンバーである場合は、メッセージはまず最初にその通常メンバーの保留キューからデキューされ、その後その通常メンバーの入出力 PCB 出力キューからデキューされます。共用キュー環境では、同じ宛先のメッセージがデキューされる順序は保証されません。あるときには保留キュー・メッセージの方が入出力 PCB 出力メッセージより先にデキューされても、その次のときには入出力 PCB 出力メッセージの方が保留キュー・メッセージより先にデキューされるといったことがあります。

IMS がコールド・スタートし、そのコールド・スタートに続いてメッセージが同じ T パイプを宛先としてキューに入れられる場合、入出力 PCB 出力メッセージおよび保留キュー・メッセージをキューに入れるときには新しいキュー名のセットが使用されます。スーパーメンバーが使用可能になっている共用キュー環境では、IMS のコールド・スタート後であっても、スーパーメンバー用のキューに入っていたすべてのメッセージは、同じキュー名を使用して共用キューに入れられます。スーパーメンバーの出力キューに入っているメッセージは、どの IMS に対しても類似性を持ちません。これらのメッセージの場合は、IMSplex 内のどの IMS からでもデキューできます。

このコマンドは、バッチ SPOC ユーティリティーを使用する IMSplex に対して発行できます。

LTERM、LUNAME TPNAME、NODE、または MSNAME のいずれかのキーワードを指定した /DEQUEUE コマンドは、それぞれのメッセージが処理される前に、メッセージ制御エラー出口ルーチン DFSCMUX0 を活動化させます。ユーザー出口ルーチンは、IMS に以下のことを行うよう要求することができます。

- コマンドの処理を継続し、メッセージをパージする。これが、メッセージ制御エラー出口ルーチンのデフォルト・アクションです。
- コマンドを抑制する。
- コマンドを抑制して、入力端末に通知メッセージを送る。
- 異なる宛先にメッセージを発送する。

/DEQUEUE NODE コマンドは、静的に定義された端末のローカル・キューおよび共用キューからメッセージをデキューします。PURGE または PURGE1 を指定しなければ、アクティブに送信されているメッセージはデキューされません。

/DEQUEUE LTERM コマンドは、ローカル・キューまたは共用キューからメッセージをデキューします。PURGE または PURGE1 を指定した /DEQUEUE USER または /DEQUEUE LTERM を入力するには、ユーザーは、会話状態ではなく、停止状態になる必要があります (/STOP USER コマンドを使用)。ユーザーが存在しない共用キューおよび ETO 環境では、PURGE または PURGE1 を指定した /DEQUEUE LTERM は、共用キューからメッセージをデキューするために、ユーザー構造を作成します。

例

以下に示すのは /DEQUEUE コマンドの例です。

/DEQUEUE コマンドの例 1

入力 ET:

```
/DEQUEUE AOITOKEN ABCDE
```

応答 ET:

```
DFS058I DEQUEUE COMMAND COMPLETED
```

説明: AOITOKEN ABCDE 上のメッセージはデキューされ、破棄されます。

/DEQUEUE コマンドの例 2

入力 ET:

```
/DEQUEUE LINE 5 PTERM 2
```

応答 ET:

```
DFS058I DEQUEUE COMMAND COMPLETED
```

説明: メッセージは、現在の伝送が正常に完了すると終了します。

/DEQUEUE コマンドの例 3

入力 ET:

```
/DEQUEUE LTERM ABCDE PURGE
```

応答 ET:

```
DFS976I 2 MESSAGE(S) PURGED
```

説明: 2 つのメッセージは、LTERM ABCDE についてデキューされます (回線は必要に応じて停止され、アイドル状態にされます)。

/DEQUEUE コマンドの例 4

入力 ET:

```
/DEQUEUE LTERM ABCDE PURGE1
```

応答 ET:

```
DFS058I DEQUEUE COMMAND COMPLETED
```

説明: メッセージは LTERM ABCDE についてデキューされます。

/DEQUEUE コマンドの例 5

入力 ET:

```
/DEQ LUNAME 'NETWORK1.LUNAME1' TPNAME TPNAME1 PURGE
```

応答 ET:

```
DFS1952 10:51:35 DESTINATION NOT FOUND
```

説明: 無効な APPC 宛先が入力されました。

/DEQUEUE コマンドの例 6

入力 ET:

```
/DEQ LUNAME 'CICSNET.SERVER1' TPNAME DFSASYNCR PURGE1
```

応答 ET:

```
DFS976I 14:10:25 1 MESSAGE(S) PURGED
```

説明: APPC 宛先 LUNAME CICSNET.SERVER、TPNAME DFSASYNCR からメッセージがデキューされました。

関連資料:

71 ページの『第 2 章 コマンド・キーワードとその同義語』

第 25 章 /DIAGNOSE コマンド

/DIAGNOSE SNAP コマンドを使用すると、コンソール・ダンプを作成せずに、IMS 制御ブロック、ユーザー定義ノード、またはユーザー定義トランザクションなどのシステム・リソースに関する診断情報を、いつでも取り出すことができます。/DIAGNOSE SET コマンドは、共用キュー環境での APPC および OTMA 同期トランザクションに関連するイベントをキャプチャーするロギング機能など、診断機能を使用可能または使用不可にするために使用します。

SET キーワードと SNAP キーワードは相互に排他的です。

関連概念:

➡ /DIAGNOSE コマンドの SNAP 機能 (診断)

/DIAGNOSE SET コマンド

/DIAGNOSE SET コマンドは、共用キュー環境での APPC および OTMA 同期トランザクションに関連するイベントをキャプチャーするロギング機能など、診断機能を使用可能または使用不可にするために使用します。

サブセクション:

- 『環境』
- 『構文』
- 444 ページの『キーワード』
- 444 ページの『例』

環境

以下の表には、コマンドを出すことができる環境 (DB/DC、DBCTL、および DCCTL) がリストされています。

表 211. /DIAGNOSE SET コマンドおよびキーワードの有効環境

コマンド/キーワード	DB/DC	DBCTL	DCCTL
/DIAGNOSE SET	X	X	X
AOSLOG	X		X
SYSOUT	X	X	X

構文

➡ /DIAGNOSE SET AOSLOG (ON OFF) SYSOUT (ON OFF) ➡
/DIAG

キーワード

/DIAGNOSE SET コマンドを使用して、各種 IMS 診断オプションの値を変更することができます。変更するオプションは、コマンド・キーワードによって指定し、オプションの要求状態はキーワード値によって指定します。オプションの処理について詳しくは、特定のキーワードに関する文書を参照してください。SET キーワードは SNAP キーワードと相互に排他的です。

以下のキーワードは、/DIAGNOSE SET コマンドに有効です。

AOSLOG

共用キュー環境の APPC および OTMA 同期トランザクションに関連するイベントをログに記録するかどうかを指定します。ログに記録されるイベントは、タイプ X'6701' レコードとして OLDS に書き込まれます。

非共用キュー環境内もしくは DFSDCxxx PROCLIB メンバーに AOS=N が指定されているときに、AOSLOG(ON) が指定された場合、コマンドはリジェクトされて DFS2859I メッセージが出されます。

ON AOS ロギングを有効にします。

オフ

AOS ロギングを無効にします。

SYSOUT

診断サービス AWE サーバーによる SYSOUT 処理を有効または無効にします。有効にすると、/DIAGNOSE コマンドの SYSOUT オプションによって診断サービス AWE サーバーのキューに入れられた SYSOUT 要求が処理され、/DIAGNOSE SNAP コマンド出力が SYSOUT データ・セットに書き込まれます。無効にすると、診断サービス AWE サーバーのキューに入れられた SYSOUT 要求は拒否されます。

ON 診断サービス AWE サーバーによる SYSOUT 処理を有効にします。

オフ

診断サービス AWE サーバーによる SYSOUT 処理を無効にします。

例

以下は、/DIAGNOSE SET コマンドの例を示しています。

入力 ET:


```
/DIAGNOSE SET AOSLOG(ON)
```

応答 ET:

```
DFS058I DIAGNOSE COMMAND COMPLETED
```

説明: 共用キュー環境の APPC および OTMA の同期トランザクションに関連したイベントのロギングが有効になっています。X'6701' レコードがキャプチャーされて、IMS ログに書き込まれます。

関連情報:

 DFS2859I (メッセージおよびコード)

/DIAGNOSE SNAP コマンド

/DIAGNOSE SNAP コマンドは、ストレージ情報をキャプチャーし、発行元の LTERM にその情報を表示するために使用します。オプションで、その情報を OLDS またはトレース・データ・セットにタイプ X'6701' レコードとして書き込むか、あるいは SYSOUT データ・セットに書き込むことができます。ストレージ情報は、IMS 制御ブロック、ユーザー定義ノード、トランザクション、プログラム、およびデータベース・リソースについてキャプチャーすることができます。

サブセクション:

- 『環境』
- 446 ページの『構文』
- 448 ページの『キーワード』
- 486 ページの『使用上の注意』
- 486 ページの『例』

環境

以下の表には、コマンドを出すことができる環境 (DB/DC、DBCTL、および DCCTL) がリストされています。

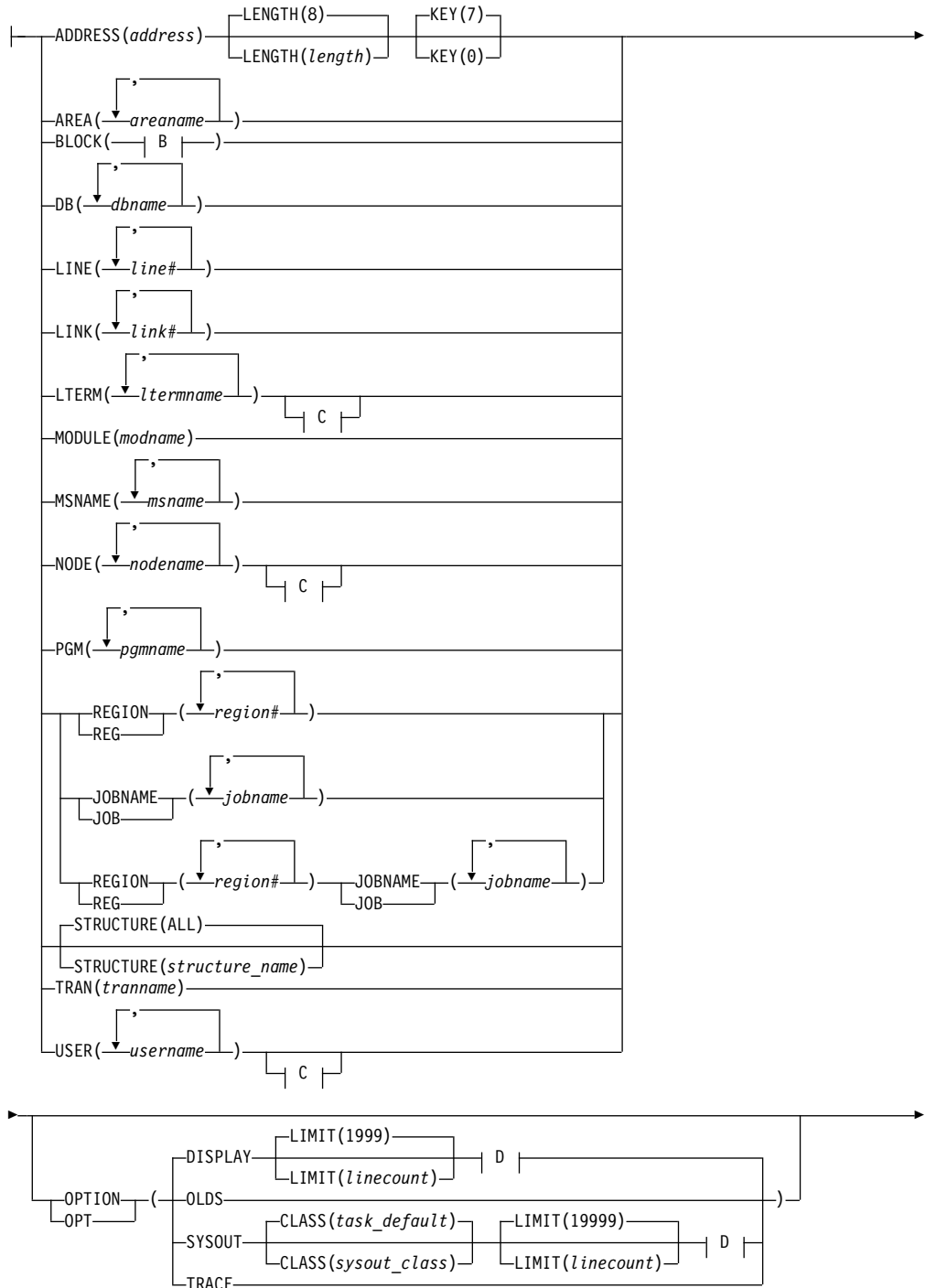
表 212. /DIAGNOSE SNAP コマンドおよびキーワードの有効環境

コマンド/キーワード	DB/DC	DBCTL	DCCTL
/DIAGNOSE SNAP	X	X	X
ADDRESS	X	X	X
AREA	X	X	
BLOCK	X	X	X
DB	X	X	
JOBNAME	X	X	X
LINE	X		X
LINK	X		X
LTERM	X		X
MODULE	X	X	X
MSNAME	X		X
NODE	X		X
OPTION	X	X	X
PGM	X	X	X
REGION	X	X	X
RM	X		X
SHOW	X	X	X
STRUCTURE	X		X
TRAN	X		X
USER	X		X

構文

▶▶ /DIAGNOSE SNAP | A |

A:





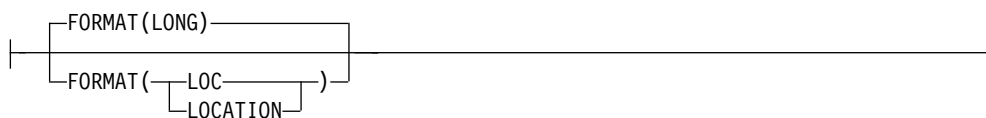
B:

- ALL
- CATA
- CMDE
- CSCD
- CSLA
- CSVT
- CTLASCB
- CTLASSB
- CTLJTCTB
- CTLTCB
- DCCB
- DFA
- DGA
- DGSD
- DGSW
- EDBT
- ESCD
- FRB
- GDBT
- IRCVECT
- LCD
- LCDM
- LSCD
- MSCD
- MWA
- PXPARMS
- QSCD
- RECA
- RSR
- RWCD
- SCD
- SDTT
- SKCB
- SQM
- TIME
- TRA
- TSCD
- UXDT

C:



D:



キーワード

以下のキーワードは、/DIAGNOSE SNAP コマンドに有効です。

ADDRESS

特定のストレージ域に関する情報をキャプチャーします。 *address* 値はその区域を識別するものであり、0 から 7FFFFFFF までの 16 進数を指定する必要があります。

LENGTH

キャプチャーするストレージ域の長さを指定します。LENGTH パラメーターはオプションであり、デフォルト値は 8 です。LENGTH パラメーターを指定する場合、*length* は 1 から 65536 までの数値でなければなりません。

KEY

キャプチャーするストレージのキーを指定します。KEY パラメーターが含まれる場合、ストレージにアクセスする前に、PSW キーは指定された値に変更されます。KEY パラメーターはオプションです。KEY パラメーターの有効な値は、0 および 7 です。

AREA

areaname パラメーターで指定された高速機能エリアに関する制御ブロック情報をキャプチャーします。*areaname* は、8 文字以内の英数字で、現在定義されている高速機能エリアを指定する必要があります。各パラメーターをコンマまたは空白で区切って、複数の *areaname* パラメーターを指定できます。

以下の表に、高速機能エリアに関してキャプチャーできる制御ブロックをリストしています。エリアの主制御ブロック (これは、常に存在し、キャプチャー可能です) は、「主」とラベル表示された列で識別されています。エリアのオプション制御ブロック (これは、存在する場合があります、ワークロードやその他の要因に基づいてキャプチャー可能です) は、「オプション」とラベル表示された列で識別されています。

/DIAGNOSE SNAP AREA() コマンドは、高速機能が定義されている DB/DC 環境または DBCTL 環境で使用可能です。

DEDB 拡張域制御ブロック (EMAC)は、RSR トラッカー環境でのみ使用可能です。非 RST トラッカー環境で SHOW(ALL) オプションまたは SHOW(OPT) オプションが指定された場合、EMAC は無視されます。非トラッカー環境で SHOW(EMAC) オプションが指定された場合、応答で DFS110I エラー・メッセージが出されます。

表 213. /DIAGNOSE SNAP AREA() 制御ブロック

名前	ブロックの説明	マクロ	主	オプション
ALDS	DEDB エリア名リスト項目	DBFAREA	X	
DMAC	DEDB エリア制御ブロック	DBFDMAC	X	
ADSC	DEDB エリア・データ・セット制御ブロック	DBFADSC		X
DMHR	DEDB バッファ・ヘッダー (SDEP)	DBFDMHR		X
EMAC	DEDB 拡張エリア制御ブロック	DBFEMAC		X
DDIR	データベース・ディレクトリー・ブロック	DFSDDIR		X
DMCB	DEDB マスター制御ブロック	DBFDMCB		X
MRMB	DEDB ランダム化モジュール・ブロック	DBFDMRMB		X
DMSL	データ・スペース・マップ・リスト	DBFDMSL		X
DSME	データ・スペース・マップ・ピング項目	DBFDSME		X
DMAX	DMAC ERE 拡張ブロック	DBFDMHV		X

/DIAGNOSE SNAP AREA コマンドの **SHOW** キーワード・パラメーター

SHOW

どのブロックが戻されるかを制御するフィルタリング・メカニズムとして使用されます。SHOW() オプションを使用して、キーワードで指定された単一ブロック、ブロックのリスト、またはブロックのグループを返すことができます。次のコード例は、このコマンド・オプションを示しています。/DIAG SNAP AREA(DEDB01D1) SHOW(OPT)。

/DIAGNOSE SNAP AREA() コマンドから SHOW() オプションを省略した場合、デフォルトでは、エリアの主制御ブロックのみがキャプチャーされます。SNAP AREA() リソース・タイプは、ALL、PRI、および OPT のキーワードをサポートし、SHOW() オプションへのパラメーターとして、表 213 にリストされているすべてのブロック名をサポートします。SHOW() オプション・パラメーターは、各パラメーターをコンマまたは空白で区切ることで、複数指定することができます。最大 16 個の SHOW() オプション・パラメーターを指定することができます。

ALL

表 213 にリストされている使用可能なすべての制御ブロックをキャプチャーします。例: /DIAG SNAP AREA(DEDB01D1) SHOW(ALL)。

PRI

エリアの主制御ブロックをキャプチャーします。主制御ブロックは、449 ページの表 213 の「主」列で識別されています。例: /DIAG SNAP AREA(DEDB01D1) SHOW(PRI)。

OPT

使用可能なすべてのオプションの制御ブロックをキャプチャーします。オプション制御ブロックは、449 ページの表 213 の「オプション」列で識別されています。例: /DIAG SNAP AREA(DEDB01D1) SHOW(OPT)。

blockname

指定されたブロックをブロック名でキャプチャーします。ブロック名は、449 ページの表 213 の「名前」列に定義されています。例: /DIAG SNAP AREA(DEDB01D1) SHOW(ALDS)。

blockname,blockname

複数のブロックをブロック名でキャプチャーします。例: /DIAG SNAP AREA(DEDB01D1) SHOW(ALDS,DMAC)。

keyword,blockname

ブロックのグループをキーワードで、個々のブロックをブロック名でキャプチャーします。例: /DIAG SNAP AREA(DEDB01D1) SHOW(PRI,PDIR)。

BLOCK

特定の IMS 制御ブロックに関する情報をキャプチャーします。制御ブロック名または ALL のいずれかを指定する必要があります。

各パラメーターをコンマまたはブランクで区切って、複数の制御ブロック名パラメーターを指定できます。

有効な制御ブロック名には以下のものがあります。

ALL

現在使用可能なすべての有効な制御ブロックに関する情報をキャプチャーします。

CATA

Catalog Anchor 制御ブロックに関する情報をキャプチャーします。CATA は、DB/DC または DBCTL 環境でのみ使用可能です。

CMDE

Commands SCD Extension 制御ブロックに関する情報をキャプチャーします。

CSCD

APPC/OTMA SMQ SCD Extension 制御ブロックのストレージ情報をキャプチャーします。CSCD は、DB/DC または DCCTL 環境でのみ使用可能です。

CSLA

Common Service Layer Anchor 制御ブロックに関する情報をキャプチャーします。

CSVT

Common Callable Services Vector Table 制御ブロックに関する情報をキャプチャーします。

CTLASCB

IMS 制御領域の Address Space Control 制御ブロックに関する情報をキャプチャーします。

CTLASSB

IMS 制御領域の Address Space Secondary 制御ブロックに関する情報をキャプチャーします。

CTLJTCB

IMS 制御領域の Job Step Task 制御ブロックに関する情報をキャプチャーします。

CTLTCB

IMS 制御領域の Primary Task 制御ブロックに関する情報をキャプチャーします。

DCCB

Data Communications 制御ブロックに関する情報をキャプチャーします。DCCB は、DB/DC または DCCTL 環境でのみ使用可能です。

DFA

Definition Anchor 制御ブロックに関する情報をキャプチャーします。

DGA

Diagnostics Anchor 制御ブロックに関する情報をキャプチャーします。

DGSD

Diagnostic Data Set Structures 制御ブロックに関する情報をキャプチャーします。

DGSW

Diagnose Work Area Storage 制御ブロックに関する情報をキャプチャーします。

EDBT

RSR FP Global DB Tracking 制御ブロックに関する情報をキャプチャーします。EDBT は、高速機能が定義されている IMS システムでのみ使用可能です。

ESCD

Extended System Contents Directory 制御ブロックに関する情報をキャプチャーします。ESCD は、高速機能が定義されている IMS システムでのみ使用可能です。

FRB

Fast Restart 制御ブロックに関する情報をキャプチャーします。FRB は、DB/DC または DBCTL 環境でのみ使用可能です。

GDBT

System RSR Global DB Tracking 制御ブロックに関する情報をキャプチャーします。GDBT は、DB/DC または DBCTL 環境でのみ使用可能です。

IRCVECT

Log SVC Vector Table 制御ブロックに関する情報をキャプチャーします。

LCD

Log Control Directory (Journal) 制御ブロックに関する情報をキャプチャーします。

LCDM

Log Control Directory (Monitor) 制御ブロックに関する情報をキャプチャーします。

LSCD

APPC SCD Extension 制御ブロックに関する情報をキャプチャーします。LSCD は、DB/DC または DCCTL 環境でのみ使用可能です。

MSCD

MSC SCD Extension 制御ブロックに関する情報をキャプチャーします。MSCD は、DB/DC または DCCTL 環境でのみ使用可能です。

MWA

Modify Work Area 制御ブロックに関する情報をキャプチャーします。

PXPARMS

Modify Parameter Anchor 制御ブロックに関する情報をキャプチャーします。

QSCD

Queue Manager SCD Extension 制御ブロックに関する情報をキャプチャーします。QSCD は、DB/DC または DCCTL 環境でのみ使用可能です。

RECA

VTAM Receive Any I/O Buffers 制御ブロックに関する情報をキャプチャーします。RECA は、DB/DC または DCCTL 環境でのみ使用可能です。

VTAM Receive Any I/O Buffers をキャプチャーすることで生成できるデータ量が原因で、BLOCK(ALL) オプションに RECA オプションは含まれません。

RSR

Remote Site Recovery Anchor 制御ブロックに関する情報をキャプチャーします。RSR は、DB/DC または DBCTL 環境でのみ使用可能です。

RWCD

Database Recovery 2 Anchor 制御ブロックに関する情報をキャプチャーします。RWCD は、DB/DC または DBCTL 環境でのみ使用可能です。

SCD

System Contents Directory 制御ブロックに関する情報をキャプチャーします。

SDTT

Shutdown Trace Table 制御ブロックに関する情報をキャプチャーします。

SKCB

Stack 制御ブロックに関する情報をキャプチャーします。

SQM

Shared Queues Master 制御ブロックに関する情報をキャプチャーします。SQM は、共用キュー環境でのみ使用可能です。

TIME

Timer Services SCD Extension 制御ブロックに関する情報をキャプチャーします。

TRA

Table Trace 制御ブロックに関する情報をキャプチャーします。

TSCD

OTMA SCD Extension 制御ブロックに関する情報をキャプチャーします。TSCD は、DB/DC または DCCTL 環境でのみ使用可能です。

UXDT

User Exit Definition Table 制御ブロックに関する情報をキャプチャーします。

以下の表は、リストされる BLOCK() リソースをエリアごとに示しています。

表 214. /DIAGNOSE SNAP BLOCK() - System 制御ブロック

名前	ブロックの説明	マクロ
CMDE	コマンド SCD 拡張	DFSCMDE
CSLA	共通サービス層アンカー・ブロック	DFSCSLA
CSVT	呼び出し可能サービス・ベクトル・テーブル	DFSCSVT
CTLASCB	CTL アドレス・スペース制御ブロック	IHAASCB
CTLASSB	CTL アドレス・スペース 2 次ブロック	IHAASSB
CTLJTCB	CTL ジョブ・ステップ・タスク制御ブロック	IKJTCB
CTLTCB	CTL 1 次タスク制御ブロック	IKJTCB
DFA	定義アンカー・ブロック	DFSDFA
DGA	診断アンカー・ブロック	DFSDGA
DGSD	診断データ・セット構造	DFSDGSWA
DGSW	診断作業域ストレージ	DFSDGSWA

表 214. /DIAGNOSE SNAP BLOCK() - System 制御ブロック (続き)

名前	ブロックの説明	マクロ
IRCVECT	SVC ベクトル・テーブル	IRCVECT
LCD	ログ制御ディレクトリー (ジャーナル)	LCDSECT
LCDM	ログ制御ディレクトリー (モニター)	LCDSECT
MWA	変更作業域	DFSMWA
PXPARMS	パラメーター・アンカー・ブロック	PARMBLK
SCD	システム目録ディレクトリー	ISCD
SDTT	シャットダウン・トレース・テーブル	DFSSDTT
SKCB	スタック制御ブロック	DFSSKCB
TIME	タイマー・サービス SCD 拡張	DFSTIME
TRA	テーブル・トレース制御ブロック	DFSTRABK
UXDT	ユーザー出口定義テーブル	DFSUSRXD

表 215. /DIAGNOSE SNAP BLOCK() - DB 制御ブロック

名前	ブロックの説明	マクロ
CATA	カタログ・アンカー・ブロック	DFS3ACH
EDBT	RSR FP グローバル DB トラッキング・ブロック	DBFEDBT
ESCD	拡張システム内容ディレクトリー	DBFESCD
FRB	高速再始動ブロック	DFSFRB
GDBT	RSR グローバル DB トラッキング・ブロック	DFSGDBT
RSR	リモート・サイト・リカバリー・アンカー・ブロック	DFSRSCD
RWCD	データベース・リカバリー 2 アンカー・ブロック	DFSRWCD

表 216. /DIAGNOSE SNAP BLOCK() - TM 制御ブロック

名前	ブロックの説明	マクロ
CSCD	APPC/OTMA SMQ SCD 拡張	DFSCSCD
DCCB	データ通信制御ブロック	DFSDCCB
LSCD	APPC SCD 拡張	DFSLSCD
MSCD	MSC SCD 拡張	DFSMSCD

表 216. /DIAGNOSE SNAP BLOCK() - TM 制御ブロック (続き)

名前	ブロックの説明	マクロ
QSCD	キュー・マネージャー SCD 拡張	DFSQSCD
RECA	VTAM 受信全入出力バッファ	BUFVTPRE
SQM	共用キュー・マスター制御ブロック	DFSSQM
TSCD	OTMA SCD 拡張	DFSTSCD

DB *dbname* パラメーターで指定されたデータベースに関する制御ブロック情報をキャプチャーします。指定される *dbname* パラメーターは、英数字で、長さが 8 文字を超えず、現在定義されているデータベースを指定する必要があります。各パラメーターをコンマまたはブランクで区切って、複数の *dbname* パラメーターを指定できます。

以下の表に、データベースに関してキャプチャーできる制御ブロックをリストしています。データベースの主制御ブロック (これは、常に存在し、キャプチャー可能です) は、「主」とラベル表示された列で識別されています。データベースのオプション制御ブロック (これは、存在する場合としない場合があります、ワークロード、データベース・タイプ、およびその他の要因に応じてキャプチャー可能です) は、「オプション」とラベル表示された列で識別されています。

表 217. /DIAGNOSE SNAP DB() 制御ブロック

名前	ブロックの説明	マクロ	主	オプション
DDIR	データベース・ディレクトリー・ブロック	DFSDDIR	X	
DDIREXT	データベース・ディレクトリー・ブロック拡張	DFSDDIR		X
RSCX	リソース拡張ブロック	DFSRSCX		X
DYNALMBR	動的割り振りメンバー	DFSMDA		X
DBQLE	データベース静止リスト項目	DFSDBQQL		X
EEQE	エラー・キュー・エレメント	DFSEEQE		X
RRE	残留リカバリー・エレメント	DFSRRE		X
TDBC	トラッキング・データベース制御ブロック	DFSTDBC		X
SDTE	セグメント・デルタ・ブロック・テーブル項目	DFS5FLDD		X
DMB	データ管理ブロック	DFSDMB		X
PSDB	物理セグメント記述子ブロック	DFSDMB		X
SDB	セグメント記述子ブロック	DFSSDBM		X
FDB	フィールド記述子ブロック	DFSFDB		X
DMBCPAC	セグメント編集/圧縮ブロック	DFSDMB		X
DMBSEC	DMB 2 次リスト	DFSDMB		X
DMBDACS	ランダムマイザー制御ブロック	DFSDMB		X
DMBAMPPR	アクセス方式接頭部ブロック接頭語	DFSDMB		X
DMBAMP	アクセス方式接頭部ブロック	DFSDMB		X
DCBACBP	1 次 DCB/ACB ブロック	DCBD		X

表 217. /DIAGNOSE SNAP DB() 制御ブロック (続き)

名前	ブロックの説明	マクロ	主	オプション
DCBACBS	オーバーフロー DCB/ACB ブロック	DCBD		X
DMBXBLCK	データ管理出口ブロック	DFSDMB		X
DMBXARRY	出口アレイ項目ブロック	DFSDMB		X
DMBXT	出口記述ブロック	DFSDMB		X
DMCB	DEDB マスター制御ブロック	DBFDMCB		X
BHDR	主記憶データベース・ヘッダー	DBFBMSDB		X

/DIAGNOSE SNAP DB コマンドの **SHOW** キーワード・パラメーター

SHOW

どのブロックが戻されるかを指定します。SHOW() オプションを使用して、キーワードで指定された単一ブロック、ブロックのリスト、またはブロックのグループを返すことができます。例: /DIAG SNAP DB(IVPDB1) SHOW(DDIR)

/DIAGNOSE SNAP DB コマンドで SHOW キーワードを省略した場合、デフォルトでは、データベースの 1 次制御ブロックのみがキャプチャーされます。

SNAP DB() リソース・タイプは、ALL、OPT、および PRI キーワードをサポートし、455 ページの表 217 にリストされているすべてのブロック名を SHOW キーワードのパラメーターとしてサポートします。複数の SHOW パラメーターを指定する場合は、各パラメーターをコンマかブランクで区切ります。最大 16 個の SHOW パラメーターを指定することができます。

/DIAGNOSE SNAP DB コマンドでキャプチャーされるデータに対する SHOW オプションの効果は、以下のリストに記載されています。

ALL

455 ページの表 217 にリストされている使用可能なすべての制御ブロックをキャプチャーします。例: /DIAG SNAP DB(IVPDB1) SHOW(ALL)。

OPT

使用可能なすべてのオプションの制御ブロックをキャプチャーします。オプション制御ブロックは、455 ページの表 217 の「オプション」列で識別されています。例: /DIAG SNAP DB(IVPDB1) SHOW(OPT)。

PRI

データベースの主制御ブロックをキャプチャーします。主制御ブロックは、455 ページの表 217 の「主」列で識別されています。例: /DIAG SNAP DB(IVPDB1) SHOW(PRI)。

blockname

指定されたブロックをブロック名でキャプチャーします。ブロック名は、455 ページの表 217 の「名前」列に定義されています。例: /DIAG SNAP DB(IVPDB1) SHOW(DDIR)。

blockname, blockname

複数のブロックをブロック名でキャプチャーします。例: /DIAG SNAP DB(IVPDB1) SHOW(DDIR,DMCB)。

keyword, blockname

ブロックのグループをキーワードで、個々のブロックをブロック名でキャプチャーします。例: /DIAG SNAP DB(IVPDB1) SHOW(PRI,DDIR)。

/DIAGNOSE SNAP DB コマンドの使用上の注意

/DIAGNOSE SNAP DB コマンドは、DB/DC または DBCTL 環境でのみ使用可能です。

LINE *line#* パラメーターで指定された通信回線に関する制御ブロック情報をキャプチャーします。指定される *line#* パラメーターは、1 から 1000 までの範囲の数値で、現在定義されている通信回線を指定する必要があります。各パラメーターをコンマまたは空白で区切って、複数の *line#* パラメーターを指定できます。

以下の表に、通信回線に関してキャプチャーできる制御ブロックをリストしています。通信回線の主制御ブロック (これは、常に存在し、キャプチャー可能です) は、「主」とラベル表示された列で識別されています。通信回線のオプション制御ブロック (これは、存在する場合があります、ワークロードやその他の要因に応じてキャプチャー可能です) は、「オプション」とラベル表示された列で識別されています。

表 218. /DIAGNOSE SNAP LINE() 制御ブロック

名前	ブロックの説明	マクロ	主	オプション
EPF	イベント制御ブロック接頭語 (Event Control Block Prefix)	IEPF	X	
CULE	共通使用リスト・エレメント・ブロック (Common Use List Element Block)	DFSCULE		X
DSPWRK1	ディスパッチャー作業域 (Dispatcher Work Area)	IDSPWRK		X
SAP	保管域接頭部 (Save Area Prefix)	ISAP		X
SAVEAREA	保管域セット (Save Area Set)	REQUATE		X
PROLOG	モジュール Prolog 情報 (Module Prolog Information)	N/A		X
CLB	通信回線ブロック (Communication Line Block)	ICLI	X	
CTB	通信端末ブロック (Communication Terminal Block)	ICLI		X
CTT	通信変換テーブル (Communication Translate Table)	ICLI		X
CRB	通信再始動ブロック (Communications Restart Block)	ICLI		X
SPQB	サブプール・キュー・ブロック (Subpool Queue Block)	ICLI		X
SPQBEXT	サブプール・キュー拡張ブロック (Subpool Queue Extension Block)	ICLI		X
EMHB	急送メッセージ・ハンドラー・ブロック (Expedited Message Handler Block)	DBFEMHB		X

表 218. /DIAGNOSE SNAP LINE() 制御ブロック (続き)

名前	ブロックの説明	マクロ	主	オプション
SMB	スケジューラー・メッセージ・ブロック (Scheduler Message Block)	IAPS		X
TIB	APPC トランザクション・	DFSTIB		
YTIB	インスタンス・ブロック (APPC Transaction Instance Block)	DFSYTIB		
	OTMA トランザクション・			X
	インスタンス・ブロック (OTMA Transaction Instance Block)			
CNT	通信名テーブル (Communication Name Table)	ICLI		X
ECNT	拡張通信名テーブル (Extended Communication Name Table)	DBFECNT		X
CRTCN	コマンド CART および 4 バイト・コンソール ID (Command CART & 4-Byte Console ID)	DFSMCSC		X
CCB	会話型制御ブロック (Conversational Control Block)	ICLI		X
CIB	通信インターフェース・ブロック (Communication Interface Block)	ICLI		X
MSGBP	基本 01/03 メッセージ接頭語 (Basic 01/03 Message Prefix)	QLOGMSGP		X
UOWE	作業単位テーブル項目 (Unit of Work Table Entry)	DFSUOWE		X
INBUF	入力行バッファ (Input Line Buffer)	N/A		X
OUTBUF	出力行バッファ (Output Line Buffer)	N/A		X
RAQE	VTAM 受信全入出力バッファ (入力)	BUFVTPRE		X
RAQERES	VTAM 受信全入出力バッファ (出力)	BUFVTPRE		X

/DIAGNOSE SNAP LINE コマンドの SHOW キーワード・パラメーター

SHOW

どのブロックが戻されるかを制御するフィルタリング・メカニズムとして使用されます。SHOW() オプションを使用して、キーワードで指定された単一ブロック、ブロックのリスト、またはブロックのグループを返すことができます。例: /DIAG SNAP LINE(1)

/DIAGNOSE SNAP LINE() コマンドから SHOW() オプションを省略した場合、デフォルトでは、通信回線の主制御ブロックのみがキャプチャーされます。SNAP LINE() リソース・タイプは、ALL、PRI、および OPT のキーワードをサポートし、SHOW() オプションへのパラメーターとして、457 ページの表 218 にリストされているすべてのブロック名をサポートします。SHOW() オプション・パラメーターは、各パラメーターをコンマまたはブランクで区切ることで、複数指定することができます。最大 16 個の SHOW() オプション・パラメーターを指定することができます。

ALL

457 ページの表 218 にリストされている使用可能なすべての制御ブロックをキャプチャーします。例: /DIAG SNAP LINE(1)

SHOW(ALL)

PRI

通信回線の主制御ブロックをキャプチャーします。主制御ブロックは、457 ページの表 218 の「主」列で識別されています。例:
/DIAG SNAP LINE(9) SHOW(PRI)

OPT

使用可能なすべてのオプションの制御ブロックをキャプチャーします。オプション制御ブロックは、457 ページの表 218 の「オプション」列で識別されています。例: /DIAG SNAP LINE(9) SHOW(OPT)

blockname

指定されたブロックをブロック名でキャプチャーします。ブロック名は、457 ページの表 218 の「名前」列に定義されています。例:
/DIAG SNAP LINE(1) SHOW(CLB)

blockname,blockname

複数のブロックをブロック名でキャプチャーします。例: /DIAG SNAP LINE(1) SHOW(CLB,CTT)

keyword,blockname

ブロックのグループをキーワードで、個々のブロックをブロック名でキャプチャーします。例: /DIAG SNAP LINE(1) SHOW(PRI,PDIR)

/DIAGNOSE SNAP LINE コマンドの使用上の注意

/DIAGNOSE SNAP LINE コマンドは、DB/DC 環境または DCCTL 環境で使用可能です。

SHOW(PROLOG) は、チェーン内の保管域に関連付けられているモジュールに関する情報を表示します。モジュール・エントリ・ポイントは、以前の保管域の保管レジスタ 15 値から入手されます。SHOW(SAVEAREA) と SHOW(PROLOG) を組み合わせて使用すると、保管域に続いて、その保管域を使用するモジュールの関連プロログが表示されます。

以下の制御ブロックは、高速機能が定義されている IMS システムでのみ使用可能です。

- ECNT (拡張通信名テーブル)
- EMHB (急送メッセージ・ハンドラー・ブロック)
- SMB (スケジューラー・メッセージ・ブロック)
- TIB (APPC トランザクション・インスタンス・ブロック)
- YTIB (OTMA トランザクション・インスタンス・ブロック)

非高速機能環境で SHOW(ALL) オプションまたは SHOW(OPT) オプションが指定された場合、これらのブロックは無視されます。非高速機能環境で SHOW(ECNT) オプション、SHOW(EMHB) オプション、SHOW(SMB) オプション、SHOW(TIB) オプション、または SHOW(YTIB) オプションが指定された場合、応答で DFS154I メッセージが発行されます。

UOWE (作業単位テーブル項目) ブロックは、共用キューが定義されている IMS システムでのみ使用可能です。非共用キュー環境で SHOW(ALL) オプションまたは SHOW(APP) オプションが指定された場合、UOWE は無視されます。非共用キュー環境で SHOW(UOWE) オプションが指定された場合、応答で DFS154I メッセージが発行されます。

TIB (APPC トランザクション・インスタンス・ブロック) および YTIB (OTMA トランザクション・インスタンス・ブロック) は、相互に排他的です。この両方が同時に存在することはできません。SHOW () の目的では、TIB と YTIB は同義語として扱われます。TIB または YTIB を指定すると、該当する場合、この 2 つのブロックのいずれか存在するものが表示されます。

SHOW(RECANY) オプションは、RAQE (VTAM 受信全入出力バッファ (入力)) と RAQERES (VTAM 受信全入出力バッファ (出力)) の両方の制御ブロックに関する情報を表示します。

SHOW(SA) オプションは、SHOW(SAVEAREA) オプションと同義です。

LINK *link#* パラメーターで指定された論理リンクに関する制御ブロック情報をキャプチャーします。指定される *link#* パラメーターは、1 から 936 までの範囲の数値で、現在定義されている論理リンクを指定する必要があります。各パラメーターをコンマまたはブランクで区切って、複数の *link#* パラメーターを指定できます。

以下の表に、論理リンクに関してキャプチャーできる制御ブロックをリストしています。論理リンクの主制御ブロック (これは、常に存在し、キャプチャー可能です) は、「主」とラベル表示された列で識別されています。論理リンクのオプション制御ブロック (これは、存在する場合があります、ワークロードやその他の要因に応じてキャプチャー可能です) は、「オプション」とラベル表示された列で識別されています。

表 219. /DIAGNOSE SNAP LINK() 制御ブロック

名前	ブロックの説明	マクロ	主	オプション
EPF	イベント制御ブロック接頭語 (Event Control Block Prefix)	IEPF	X	
CULE	共通使用リスト・エレメント・ブロック (Common Use List Element Block)	DFSCULE		X
DSPWRK1	ディスパッチャー作業域 (Dispatcher Work Area)	IDSPWRK		X
SAP	保管域接頭部 (Save Area Prefix)	ISAP		X
SAVEAREA	保管域セット (Save Area Set)	REQUATE		X
PROLOG	モジュール Prolog 情報 (Module Prolog Information)	N/A		X
LLB	リンク回線ブロック	ICLI	X	
LTB	リンク端末ブロック	ICLI		X
CTT	通信変換テーブル (Communication Translate Table)	ICLI		X
CRB	通信再始動ブロック (Communications Restart Block)	ICLI		X
SPQB	サブプール・キュー・ブロック (Subpool Queue Block)	ICLI		X
SPQBEXT	サブプール・キュー拡張ブロック (Subpool Queue Extension Block)	ICLI		X
EMHB	急送メッセージ・ハンドラー・ブロック (Expedited Message Handler Block)	DBFEMHB		X
SMB	スケジューラー・メッセージ・ブロック (Scheduler Message Block)	IAPS		X

| 表 219. /DIAGNOSE SNAP LINK() 制御ブロック (続き)

名前	ブロックの説明	マクロ	主	オプション
TIB	APPC トランザクション・	DFSTIB		
YTIB	インスタンス・ブロック (APPC Transaction Instance Block)	DFSYTIB		X
	OTMA トランザクション・			
	インスタンス・ブロック (OTMA Transaction Instance Block)			
LNB	リンク名ブロック	ICLI		X
ECNT	拡張通信名テーブル (Extended Communication Name Table)	DBFECNT		X
CRTCN	コマンド CART および 4 バイト・コンソール ID (Command CART & 4-Byte Console ID)	DFSMCSC		X
CCB	会話型制御ブロック (Conversational Control Block)	ICLI		X
CIB	通信インターフェース・ブロック (Communication Interface Block)	ICLI		X
MSGBP	基本 01/03 メッセージ接頭語 (Basic 01/03 Message Prefix)	QLOGMSGP		X
UOWE	作業単位テーブル項目 (Unit of Work Table Entry)	DFSUOWE		X
INBUF	入力行バッファ (Input Line Buffer)	N/A		X
OUTBUF	出力行バッファ (Output Line Buffer)	N/A		X
LCB	リンク制御ブロック	LCB		X
LXB	リンク拡張ブロック	LXB		X

/DIAGNOSE SNAP LINK コマンドの SHOW キーワード・パラメーター

SHOW

どのブロックが戻されるかを制御するフィルタリング・メカニズムとして使用されます。SHOW() オプションを使用して、キーワードで指定された単一ブロック、ブロックのリスト、またはブロックのグループを返すことができます。次のコード例は、このコマンド・オプションを示しています。/DIAG SNAP LINK(9)

/DIAGNOSE SNAP LINK() コマンドから SHOW() オプションを省略した場合、デフォルトでは、論理回線の主制御ブロックのみがキャプチャーされます。SNAP LINK() リソース・タイプは、ALL、PRI、および OPT のキーワードをサポートし、SHOW() オプションへのパラメーターとして、460 ページの表 219 にリストされているすべてのブロック名をサポートします。SHOW() オプション・パラメーターは、各パラメーターをコンマまたはブランクで区切ることで、複数指定することができます。最大 16 個の SHOW() オプション・パラメーターを指定することができます。

ALL

460 ページの表 219 にリストされている使用可能なすべての制御ブロックをキャプチャーします。例: /DIAG SNAP LINK(9)
SHOW(ALL)

PRI

論理回線の主制御ブロックをキャプチャーします。主制御ブロックは、460 ページの表 219 の「主」列で識別されています。例:
/DIAG SNAP LINK(9) SHOW(PRI)

OPT

使用可能なすべてのオプションの制御ブロックをキャプチャーします。オプション制御ブロックは、460 ページの表 219 の「オプション」列で識別されています。例: /DIAG SNAP LINE(9) SHOW(OPT)

blockname

指定されたブロックをブロック名でキャプチャーします。ブロック名は、460 ページの表 219 の「名前」列に定義されています。例:
/DIAG SNAP LINK(9) SHOW(CLB)

blockname,blockname

複数のブロックをブロック名でキャプチャーします。例: /DIAG SNAP LINK(9) SHOW(LLB,CTT)

keyword,blockname

ブロックのグループをキーワードで、個々のブロックをブロック名でキャプチャーします。例: /DIAG SNAP LINK(9) SHOW(PRI,PDIR)

/DIAGNOSE SNAP LINK コマンドの使用上の注意

/DIAGNOSE SNAP LINK() コマンドは、DB/DC または DCCTL 環境でのみ使用可能です。

SHOW(PROLOG) は、チェーン内の保管域に関連付けられているモジュールに関する情報を表示します。モジュール・エントリ・ポイントは、以前の保管域の保管レジスター 15 値から入手されます。SHOW(SAVEAREA) と SHOW(PROLOG) を組み合わせて使用すると、保管域に続いて、その保管域を使用するモジュールの関連プロログが表示されます。

以下の制御ブロックは、高速機能が定義されている IMS システムでのみ使用可能です。

- ECNT (拡張通信名テーブル)
- EMHB (急送メッセージ・ハンドラー・ブロック)
- SMB (スケジューラー・メッセージ・ブロック)
- TIB (APPC トランザクション・インスタンス・ブロック)
- YTIB (OTMA トランザクション・インスタンス・ブロック)

非高速機能環境で SHOW(ALL) オプションまたは SHOW(OPT) オプションが指定された場合、これらのブロックは無視されます。非高速機能環境で SHOW(ECNT) オプション、SHOW(EMHB) オプション、SHOW(SMB) オプション、SHOW(TIB) オプション、または SHOW(YTIB) オプションが指定された場合、応答で DFS154I メッセージが発行されます。

UOWE (作業単位テーブル項目) ブロックは、共用キューが定義されている IMS システムでのみ使用可能です。非共用キュー環境で SHOW(ALL) オプションまたは SHOW(APP) オプションが指定された場合、UOWE は無視されます。非共用キュー環境で SHOW(UOWE) オプションが指定された場合、応答で DFS154I メッセージが発行されます。

TIB (APPC トランザクション・インスタンス・ブロック) および YTIB (OTMA トランザクション・インスタンス・ブロック) は、相互に排他的です。この両方が同時に存在することはできません。SHOW () の目的では、TIB と YTIB は同義語として扱われます。TIB または YTIB を指定すると、該当する場合、この 2 つのブロックのいずれか存在するものが表示されます。

SHOW(SA) オプションは、SHOW(SAVEAREA) オプションと同義です。

LTERM

ltermname パラメーターで指定された論理端末の制御ブロック情報をキャプチャーします。指定される *ltermname* パラメーターは、8 文字以内の英数字で、現在定義されている論理端末を指定する必要があります。各パラメーターをコンマまたは空白で区切って、複数の *ltermname* パラメーターを指定できます。

以下の表に、論理端末に関してキャプチャーできる制御ブロックをリストしています。論理端末の主制御ブロック (これは、常に存在し、キャプチャー可能です) は、「主」とラベル表示された列で識別されています。論理端末のオプション制御ブロック (これは、存在する場合としない場合があり、ワークロードやその他の要因に応じてキャプチャー可能です) は、「オプション」とラベル表示された列で識別されています。

表 220. /DIAGNOSE SNAP LTERM() 制御ブロック

名前	ブロックの説明	マクロ	主	オプション
CNT	通信名テーブル (ターゲット)	ICLI	X ¹	
RCNT	リモート通信名テーブル	RCNT	X ²	
LNB	リンク名ブロック	LNB	X ²	
EPF	イベント制御ブロック接頭語 (Event Control Block Prefix)	IEPF		X
CULE	共通使用リスト・エレメント・ブロック (Common Use List Element Block)	DFSCULE		X
DSPWRK1	ディスパッチャー作業域 (Dispatcher Work Area)	IDSPWRK		X
SAP	保管域接頭部 (Save Area Prefix)	ISAP		X
SAVEAREA	保管域セット (Save Area Set)	REQUATE		X
PROLOG	モジュール Prolog 情報 (Module Prolog Information)	N/A		X
CLB	通信回線ブロック (Communication Line Block)	ICLI		X
CTB	通信端末ブロック (Communication Terminal Block)	ICLI		X
CTT	通信変換テーブル (Communication Translate Table)	ICLI		X
CRB	通信再始動ブロック (Communications Restart Block)	ICLI		X
SPQB	サブプール・キュー・ブロック (Subpool Queue Block)	ICLI		X

表 220. /DIAGNOSE SNAP LTERM() 制御ブロック (続き)

名前	ブロックの説明	マクロ	主	オプション
SPQBEXT	サブプール・キュー拡張ブロック (Subpool Queue Extension Block)	ICLI		X
EMHB	急送メッセージ・ハンドラー・ブロック (Expedited Message Handler Block)	DBFEMHB		X
SMB	スケジューラー・メッセージ・ブロック (Scheduler Message Block)	IAPS		X
TIB	APPC トランザクション・	DFSTIB		
YTIB	インスタンス・ブロック (APPC Transaction Instance Block)	DFSYTIB		X
	OTMA トランザクション・			
	インスタンス・ブロック (OTMA Transaction Instance Block)			
CNT	通信名テーブル (Communication Name Table)	ICLI		X
ECNT	拡張通信名テーブル (Extended Communication Name Table)	DBFECNT		X
CRTCN	コマンド CART および 4 バイト・コンソール ID (Command CART & 4-Byte Console ID)	DFSMCSC		X
CCB	会話型制御ブロック (Conversational Control Block)	ICLI		X
CIB	通信インターフェース・ブロック (Communication Interface Block)	ICLI		X
MSGBP	基本 01/03 メッセージ接頭語 (Basic 01/03 Message Prefix)	QLOGMSGP		X
UOWE	作業単位テーブル項目 (Unit of Work Table Entry)	DFSUOWE		X
INBUF	入力行バッファ (Input Line Buffer)	N/A		X
OUTBUF	出力行バッファ (Output Line Buffer)	N/A		X
RAQE	VTAM 受信全入出力バッファ (入力)	BUFVTPRE		X
RAQERES	VTAM 受信全入出力バッファ (出力)	BUFVTPRE		X

¹ ローカル論理端末の 1 次ブロック

² リモート論理端末の 1 次ブロック

/DIAGNOSE SNAP LTERM コマンドの **SHOW** キーワード・パラメーター

SHOW

どのブロックが戻されるかを指定します。/DIAGNOSE SNAP LTERM コマンドで SHOW キーワードを省略した場合、デフォルトでは、論理端末の 1 次制御ブロックのみがキャプチャーされます。SNAP LTERM() リソース・タイプは、ALL、DEF (または DEFAULT)、OPT、PRI、および TAR (または TARGET) キーワードをサポートし、463 ページの表 220 にリストされているすべてのブロック名を SHOW キーワードのパラメーターとしてサポートします。複

数の SHOW パラメーターを指定する場合は、各パラメーターをコンマかブランクで区切ります。最大 32 個の SHOW パラメーターを指定することができます。

/DIAGNOSE SNAP LTERM コマンドでキャプチャーされるデータに対する SHOW オプションの効果は、以下のリストに記載されています。

ALL

463 ページの表 220 にリストされている使用可能なすべての制御ブロックをキャプチャーします。例: /DIAG SNAP LTERM(MTRL) SHOW(ALL)。

DEF

現在の論理端末のデフォルト・ブロックに関する情報をキャプチャーします。DEF (または DEFAULT) は、PRI キーワードと同等です。また、どの SHOW パラメーターも指定しない場合とも同等です。例: /DIAGNOSE SNAP LTERM(MTRL) SHOW(DEF)。

OPT

使用可能なすべてのオプションの制御ブロックをキャプチャーします。オプション制御ブロックは、463 ページの表 220 の「オプション」列で識別されています。例: /DIAG SNAP LTERM(MTRL) SHOW(OPT)。

PRI

論理端末の主制御ブロックをキャプチャーします。主制御ブロックは、463 ページの表 220 の「主」列で識別されています。例: /DIAG SNAP LTERM(MTRL) SHOW(PRI)。

TARGET

ローカル論理端末 (LTERM) のターゲット CNT (通信名テーブル) をキャプチャーします。TARGET は、TAR と省略することができます。

SHOW(TARGET) オプションが指定され、指定されたリソースがリモート論理端末のみである場合、DFS2859I 通知メッセージと理由テキスト NO VALID BLOCKS SPECIFIED FOR LTERM(*ltermname*) が発行されます。リモート論理端末に適用可能な他の SHOW() オプションが含まれている場合、それらのブロックが表示されて、TARGET オプションは無視されます。

SHOW(TARGET) オプションが指定され、ローカル論理端末とリモート論理端末の両方が指定された場合、リモート論理端末に対して DFS2859I メッセージが発行されます。

例: /DIAGNOSE SNAP LTERM(MTRL) SHOW(TAR)。

blockname

指定されたブロックをブロック名でキャプチャーします。ブロック名は、463 ページの表 220 の「名前」列に定義されています。例: /DIAG SNAP LTERM(MTRL) SHOW(CLB)。

blockname,blockname

複数のブロックをブロック名でキャプチャーします。例: /DIAG SNAP LTERM(MTRL) SHOW(CLB,CTB)。

keyword,blockname

ブロックのグループをキーワードで、個々のブロックをブロック名でキャプチャーします。例: /DIAG SNAP LTERM(MTRL) SHOW(PRI,CTB)。

/DIAGNOSE SNAP LTERM コマンドの使用上の注意

/DIAGNOSE SNAP LTERM コマンドは、DB/DC 環境または DCCTL 環境で使用可能です。

SHOW(PROLOG) は、チェーン内の保管域に関連付けられているモジュールに関する情報を表示します。モジュール・エントリ・ポイントは、以前の保管域の保管レジスタ 15 値から入手されます。SHOW(SAVEAREA) と SHOW(PROLOG) を組み合わせて使用すると、保管域に続いて、その保管域を使用するモジュールの関連プロログが表示されます。

以下の制御ブロックは、高速機能が定義されている IMS システムでのみ使用可能です。

- ECNT (拡張通信名テーブル)
- EMHB (急送メッセージ・ハンドラー・ブロック)
- SMB (スケジューラー・メッセージ・ブロック)
- TIB (APPC トランザクション・インスタンス・ブロック)
- YTIB (OTMA トランザクション・インスタンス・ブロック)

非高速機能環境で SHOW(ALL) オプションまたは SHOW(OPT) オプションが指定された場合、これらのブロックは無視されます。非高速機能環境で SHOW(ECNT) オプション、SHOW(EMHB) オプション、SHOW(SMB) オプション、SHOW(TIB) オプション、または SHOW(YTIB) オプションが指定された場合、応答で DFS154I メッセージが発行されます。

UOWE (作業単位テーブル項目) ブロックは、共用キューが定義されている IMS システムでのみ使用可能です。非共用キュー環境で SHOW(ALL) オプションまたは SHOW(APP) オプションが指定された場合、UOWE は無視されます。非共用キュー環境で SHOW(UOWE) オプションが指定された場合、応答で DFS154I メッセージが発行されます。

SHOW(RCNT)、SHOW(LNB)、または SHOW(RCNT,LNB) オプションが指定され、指定されたリソースがローカル論理端末のみである場合、DFS2859I 通知が発行されます。ローカル論理端末に適用可能な他の SHOW() オプションが含まれている場合、それらのブロックが表示されて、RCNT または LNB オプションは無視されます。

SHOW(RCNT)、SHOW(LNB)、または SHOW(RCNT,LNB) オプションが指定され、ローカル論理端末とリモート論理端末の両方が指定された場合、ローカル論理端末に対して DFS2859I メッセージが発行されます。

TIB (APPC トランザクション・インスタンス・ブロック) および YTIB (OTMA トランザクション・インスタンス・ブロック) は、相互に排他的です。この両方が同時に存在することはできません。SHOW () の目的で

は、TIB と YTIB は同義語として扱われます。TIB または YTIB を指定すると、該当する場合、この 2 つのブロックのいずれか存在するものが表示されます。

SHOW(RECANY) オプションは、RAQE (VTAM 受信全入出力バッファ (入力)) と RAQERES (VTAM 受信全入出力バッファ (出力)) の両方の制御ブロックに関する情報を表示します。

SHOW(SA) オプションは、SHOW(SAVEAREA) オプションと同義です。

MODULE

エントリー・ポイントのアドレスを返し、*modname* パラメーターで指定された IMS モジュールに関するストレージ内 Prolog 情報をキャプチャーします。標準の IMS モジュールのストレージ内 Prolog 情報には、モジュール名、製品レベル、アセンブリ日時、最後の APAR ID、モジュール・メンテナンス・レベル、BPE のバージョンとリリース (BPE ベースのモジュールの場合)、および著作権文が含まれています。

注: ロードされたモジュールの別名を宣言するのにバインダー・オプションが使用された場合、ストレージ内 Prolog 情報に表示される IMS モジュールの名前は、ロードされたモジュール名と同じではない可能性があります。

MODULE(*modname*) によって、IBM ソフトウェア・サポート担当員が、インストール済みソフトウェアのメンテナンス・レベルを確認することが可能になります。

MSNAME

msname パラメーターで指定された MSNAME の制御ブロック情報をキャプチャーします。指定される *msname* パラメーターは、英数字で、長さが 8 文字を超えず、現在定義されている MSNAME を指定する必要があります。各パラメーターをコンマまたはブランクで区切って、複数の *msname* パラメーターを指定できます。

以下の表に、MSNAME に関してキャプチャーできる制御ブロックをリストしています。MSNAME の主制御ブロック (これは、常に存在し、キャプチャー可能です) は、「主」とラベル表示された列で識別されています。

MSNAME のオプション制御ブロック (これは、存在する場合としない場合があり、ワークロードやその他の要因に応じてキャプチャー可能です) は、「オプション」とラベル表示された列で識別されています。

表 221. /DIAGNOSE SNAP MSNAME() 制御ブロック

名前	ブロックの説明	マクロ	主	オプション
LNB	リンク名ブロック (ターゲット)	LNB	X	
EPF	イベント制御ブロック接頭語 (Event Control Block Prefix)	IEPF		X
CULE	共通使用リスト・エレメント・ブロック (Common Use List Element Block)	DFSCULE		X
DSPWRK1	ディスパッチャー作業域 (Dispatcher Work Area)	IDSPWRK		X
SAP	保管域接頭部 (Save Area Prefix)	ISAP		X
SAVEAREA	保管域セット (Save Area Set)	REQUATE		X

| 表 221. /DIAGNOSE SNAP MSNAME() 制御ブロック (続き)

名前	ブロックの説明	マクロ	主	オプション
PROLOG	モジュール Prolog 情報 (Module Prolog Information)	N/A		X
LLB	リンク回線ブロック	ICLI		X
LTB	リンク端末ブロック	ICLI		X
CTT	通信変換テーブル (Communication Translate Table)	ICLI		X
CRB	通信再始動ブロック (Communications Restart Block)	ICLI		X
SPQB	サブプール・キュー・ブロック (Subpool Queue Block)	ICLI		X
SPQBEXT	サブプール・キュー拡張ブロック (Subpool Queue Extension Block)	ICLI		X
EMHB	急送メッセージ・ハンドラー・ブロック (Expedited Message Handler Block)	DBFEMHB		X
SMB	スケジューラー・メッセージ・ブロック (Scheduler Message Block)	IAPS		X
TIB	APPC トランザクション・	DFSTIB		
YTIB	インスタンス・ブロック (APPC Transaction Instance Block)	DFSYTIB		
	OTMA トランザクション・			X
	インスタンス・ブロック (OTMA Transaction Instance Block)			
LNB	リンク名ブロック	ICLI		X
ECNT	拡張通信名テーブル (Extended Communication Name Table)	DBFECNT		X
CRTCN	コマンド CART および 4 バイト・コンソール ID (Command CART & 4-Byte Console ID)	DFSMCSC		X
CCB	会話型制御ブロック (Conversational Control Block)	ICLI		X
CIB	通信インターフェース・ブロック (Communication Interface Block)	ICLI		X
MSGBP	基本 01/03 メッセージ接頭語 (Basic 01/03 Message Prefix)	QLOGMSGP		X
UOWE	作業単位テーブル項目 (Unit of Work Table Entry)	DFSUOWE		X
INBUF	入力リンク・バッファ	N/A		X
OUTBUF	出力リンク・バッファ	N/A		X
LCB	リンク制御ブロック	LCB		X
LXB	リンク拡張ブロック	LXB		X

| */DIAGNOSE SNAP MSNAME* コマンドの *SHOW* キーワード・パラメータ

SHOW

戻すブロックを指定します。/DIAGNOSE SNAP NODE コマンドで SHOW キーワードを省略した場合、MSNAME の 1 次制御ブロックのみがデフォルトでキャプチャーされます。SNAP MSNAME リソース・タイプは、ALL、PRI、OPT、および TAR (または TARGET) キーワードをサポートし、467 ページの表 221 にリストされているすべてのブロック名を SHOW キーワードのパラメーターとしてサポートします。複数の SHOW パラメーターを指定する場合は、各パラメーターをコンマか空白で区切ります。最大 32 個の SHOW パラメーターを指定することができます。

/DIAGNOSE SNAP MSNAME コマンドでキャプチャーされるデータに対する SHOW オプションの効果は、以下のリストに記載されています。

ALL

467 ページの表 221 にリストされている使用可能なすべての制御ブロックをキャプチャーします。例: /DIAGNOSE SNAP MSNAME(MSN1) SHOW(ALL)。

OPT

使用可能なすべてのオプションの制御ブロックをキャプチャーします。オプション制御ブロックは、467 ページの表 221 の「オプション」列で識別されています。例: /DIAGNOSE SNAP MSNAME(MSN1) SHOW(OPT)。

PRI

MSNAME の主制御ブロックをキャプチャーします。主制御ブロックは、467 ページの表 221 の「主」列で識別されています。例: /DIAGNOSE SNAP MSNAME(MSN1) SHOW(PRI)。

TARGET

MSNAME のターゲット LNB (リンク名ブロック) をキャプチャーします。TARGET は、TAR と省略することができます。例: /DIAGNOSE SNAP MSNAME(MTR1) SHOW(TAR)。

blockname

指定されたブロックをブロック名でキャプチャーします。ブロック名は、467 ページの表 221 の「名前」列に定義されています。例: /DIAGNOSE SNAP MSNAME(MSN1) SHOW(CLB)。

blockname,blockname

複数のブロックをブロック名でキャプチャーします。例: /DIAGNOSE SNAP MSNAME(MSN1) SHOW(CLB,CTB)。

keyword,blockname

ブロックのグループをキーワードで、個々のブロックをブロック名でキャプチャーします。例: /DIAG SNAP MSNAME(MSN1) SHOW(PRI,CTB)。

/DIAGNOSE SNAP MSNAME コマンドの使用上の注意

/DIAGNOSE SNAP MSNAME コマンドは、DB/DC または DCCTL 環境でのみ使用可能です。

以下の制御ブロックは、高速機能が定義されている IMS システムでのみ使用可能です。

- ECNT (拡張通信名テーブル)
- EMHB (急送メッセージ・ハンドラー・ブロック)
- SMB (スケジューラー・メッセージ・ブロック)
- TIB (APPC トランザクション・インスタンス・ブロック)
- YTIB (OTMA トランザクション・インスタンス・ブロック)

非高速機能環境で SHOW(ALL) オプションまたは SHOW(OPT) オプションが指定された場合、これらのブロックは無視されます。非高速機能環境で SHOW(ECNT) オプション、SHOW(EMHB) オプション、SHOW(SMB) オプション、SHOW(TIB) オプション、または SHOW(YTIB) オプションが指定された場合、応答で DFS154I メッセージが発行されます。

UOWE (作業単位テーブル項目) ブロックは、共用キューが定義されている IMS システムでのみ使用可能です。非共用キュー環境で SHOW(ALL) オプションまたは SHOW(APP) オプションが指定された場合、UOWE は無視されます。非共用キュー環境で SHOW(UOWE) オプションが指定された場合、応答で DFS154I メッセージが発行されます。

TIB (APPC トランザクション・インスタンス・ブロック) および YTIB (OTMA トランザクション・インスタンス・ブロック) は、相互に排他的です。この両方が同時に存在することはできません。SHOW () の目的では、TIB と YTIB は同義語として扱われます。TIB または YTIB を指定すると、該当する場合、この 2 つのブロックのいずれか存在するものが表示されます。

SHOW(PROLOG) は、チェーン内の保管域に関連付けられているモジュールに関する情報を表示します。モジュール・エントリ・ポイントは、以前の保管域の保管レジスター 15 値から入手されます。SHOW(SAVEAREA) と SHOW(PROLOG) を組み合わせて使用すると、保管域に続いて、その保管域を使用するモジュールの関連プロログが表示されます。

SHOW(SA) オプションは、SHOW(SAVEAREA) オプションと同義です。

NODE

nodename パラメーターで指定されたノード名の制御ブロック情報をキャプチャーします。指定される *nodename* パラメーターは、英数字で、長さが 8 文字を超えず、現在定義されているノード名を指定する必要があります。各パラメーターをコンマまたはブランクで区切って、複数の *nodename* パラメーターを指定できます。

471 ページの表 222に、ノード名に関してキャプチャーできる制御ブロックをリストしています。ノード名の主制御ブロック (これは、常に存在し、キャプチャー可能です) は、「主」とラベル表示された列で識別されています。ノード名のオプション制御ブロック (これは、存在する場合としない場合があります、ワークロードやその他の要因に応じてキャプチャー可能です) は、「オプション」とラベル表示された列で識別されています。

| 表 222. /DIAGNOSE SNAP NODE() 制御ブロック

名前	ブロックの説明	マクロ	主	オプション
EPF	イベント制御ブロック接頭語 (Event Control Block Prefix)	IEPF	X	
CULE	共通使用リスト・エレメント・ブロック (Common Use List Element Block)	DFSCULE		X
DSPWRK1	ディスパッチャー作業域 (Dispatcher Work Area)	IDSPWRK		X
SAP	保管域接頭部 (Save Area Prefix)	ISAP		X
SAVEAREA	保管域セット (Save Area Set)	REQUATE		X
PROLOG	モジュール Prolog 情報 (Module Prolog Information)	N/A		X
CLB	通信回線ブロック (Communication Line Block)	ICLI	X	
CTB	通信端末ブロック (Communication Terminal Block)	ICLI		X
CTT	通信変換テーブル (Communication Translate Table)	ICLI		X
CRB	通信再始動ブロック (Communications Restart Block)	ICLI		X
SPQB	サブプール・キュー・ブロック (Subpool Queue Block)	ICLI		X
SPQBEXT	サブプール・キュー拡張ブロック (Subpool Queue Extension Block)	ICLI		X
EMHB	急送メッセージ・ハンドラー・ブロック (Expedited Message Handler Block)	DBFEMHB		X
SMB	スケジューラー・メッセージ・ブロック (Scheduler Message Block)	IAPS		X
TIB	APPC トランザクション・	DFSTIB		
YTIB	インスタンス・ブロック (APPC Transaction Instance Block)	DFSYTIB		
	OTMA トランザクション・			X
	インスタンス・ブロック (OTMA Transaction Instance Block)			
CNT	通信名テーブル (Communication Name Table)	ICLI		X
ECNT	拡張通信名テーブル (Extended Communication Name Table)	DBFECNT		X
CRTCN	コマンド CART および 4 バイト・コンソール ID (Command CART & 4-Byte Console ID)	DFSMCSC		X
CCB	会話型制御ブロック (Conversational Control Block)	ICLI		X
CIB	通信インターフェース・ブロック (Communication Interface Block)	ICLI		X
MSGBP	基本 01/03 メッセージ接頭語 (Basic 01/03 Message Prefix)	QLOGMSGP		X
UOWE	作業単位テーブル項目 (Unit of Work Table Entry)	DFSUOWE		X

表 222. /DIAGNOSE SNAP NODE() 制御ブロック (続き)

名前	ブロックの説明	マクロ	主	オプション
INBUF	入力行バッファ (Input Line Buffer)	N/A		X
OUTBUF	出力行バッファ (Output Line Buffer)	N/A		X
RAQE	VTAM 受信全入出力バッファ (入力)	BUFVTPRE		X
RAQERES	VTAM 受信全入出力バッファ (出力)	BUFVTPRE		X

/DIAGNOSE SNAP NODE コマンドの SHOW キーワード・パラメーター

SHOW

どのブロックが戻されるかを指定します。/DIAGNOSE SNAP NODE コマンドで SHOW キーワードを省略した場合、ノード名の 1 次制御ブロックのみがデフォルトでキャプチャーされます。SNAP NODE リソース・タイプは、ALL、OPT、および PRI キーワードをサポートし、471 ページの表 222 にリストされているすべてのブロック名を SHOW キーワードのパラメーターとしてサポートします。複数の SHOW パラメーターを指定する場合は、各パラメーターをコンマかブランクで区切ります。最大 32 個の SHOW パラメーターを指定することができます。

/DIAGNOSE SNAP NODE コマンドでキャプチャーされるデータに対する SHOW オプションの効果は、以下のリストに記載されています。

ALL

471 ページの表 222 にリストされている使用可能なすべての制御ブロックをキャプチャーします。例: /DIAGNOSE SNAP NODE(L3270A) SHOW(ALL)。

OPT

使用可能なすべてのオプションの制御ブロックをキャプチャーします。オプション制御ブロックは、471 ページの表 222 の「オプション」列で識別されています。例: /DIAGNOSE SNAP NODE(L3270A) SHOW(OPT)。

PRI

ノードの主制御ブロックをキャプチャーします。主制御ブロックは、471 ページの表 222 の「主」列で識別されています。例: /DIAGNOSE SNAP NODE(L3270A) SHOW(PRI)。

blockname

指定されたブロックをブロック名でキャプチャーします。ブロック名は、471 ページの表 222 の「名前」列に定義されています。例: /DIAGNOSE SNAP NODE(L3270A) SHOW(CLB)。

blockname,blockname

複数のブロックをブロック名でキャプチャーします。例: /DIAGNOSE SNAP NODE(L3270A,L3270B) SHOW(CLB,CTB)。

keyword,blockname

ブロックのグループをキーワードで、個々のブロックをブロック名でキャプチャーします。例: /DIAG SNAP LTERM(MTRL) SHOW(PRI,CTB)。

/DIAGNOSE SNAP NODE コマンドの使用上の注意

/DIAGNOSE SNAP NODE コマンドは、DB/DC または DCCTL 環境でのみ使用可能です。

以下の制御ブロックは、高速機能が定義されている IMS システムでのみ使用可能です。

- ECNT (拡張通信名テーブル)
- EMHB (急送メッセージ・ハンドラー・ブロック)
- SMB (スケジューラー・メッセージ・ブロック)
- TIB (APPC トランザクション・インスタンス・ブロック)
- YTIB (OTMA トランザクション・インスタンス・ブロック)

非高速機能環境で *SHOW(ALL)* オプションまたは *SHOW(OPT)* オプションが指定された場合、これらのブロックは無視されます。非高速機能環境で *SHOW(ECNT)* オプション、*SHOW(EMHB)* オプション、*SHOW(SMB)* オプション、*SHOW(TIB)* オプション、または *SHOW(YTIB)* オプションが指定された場合、応答で DFS154I メッセージが発行されます。

UOWE (作業単位テーブル項目) ブロックは、共用キューが定義されている IMS システムでのみ使用可能です。非共用キュー環境で *SHOW(ALL)* オプションまたは *SHOW(APP)* オプションが指定された場合、UOWE は無視されます。非共用キュー環境で *SHOW(UOWE)* オプションが指定された場合、応答で DFS154I メッセージが発行されます。

TIB (APPC トランザクション・インスタンス・ブロック) および YTIB (OTMA トランザクション・インスタンス・ブロック) は、相互に排他的です。この両方が同時に存在することはできません。SHOW () の目的では、TIB と YTIB は同義語として扱われます。TIB または YTIB を指定すると、該当する場合、この 2 つのブロックのいずれか存在するものが表示されます。

SHOW(PROLOG) は、チェーン内の保管域に関連付けられているモジュールに関する情報を表示します。モジュール・エントリー・ポイントは、以前の保管域の保管レジスター 15 値から入手されます。*SHOW(SAVEAREA)* と *SHOW(PROLOG)* を組み合わせて使用すると、保管域に続いて、その保管域を使用するモジュールの関連プロローグが表示されます。

SHOW(RECANY) オプションは、RAQE (VTAM 受信全入出力バッファ (入力)) と RAQERES (VTAM 受信全入出力バッファ (出力)) の両方の制御ブロックに関する情報を表示します。

SHOW(SA) オプションは、*SHOW(SAVEAREA)* オプションと同義です。

OPTION

SNAP 機能によりキャプチャーされたリソース情報の宛先を指定します。

OPTION パラメーターはオプションです。

DISPLAY

SNAP 出力はフォーマット設定されて、発行元の LTERM に表示されます。DISPLAY はデフォルトです。

DISPLAY オプションと一緒に以下のキーワードを指定することができます。

LIMIT

コマンドに応答して表示されるフォーマット設定された SNAP データの行数の制限を指定します。LIMIT は、DISPLAY オプションのサブパラメーターです。LIMIT パラメーターはオプションであり、デフォルト値は 1999 です。linecount パラメーターは、1 から 9999 までの範囲の数値でなければなりません。

FORMAT

生成される出力の形式を指定します。デフォルトは、FORMAT(LONG) です。FORMAT() パラメーターの有効な値は次のとおりです。

LOC

LOCATION

ブロック名、記述、および位置のみが表示されます。

LONG

完全な表示が生成されます。これには、ブロック名、記述、位置、およびブロックの完全ストレージ域のダンプ (16 進形式および文字形式の両方) が含まれます。

OLDS

SNAP データは OLDS に書き込まれます。

SYSOUT

SNAP データは、診断非同期処理エレメント (AWE) サービスのキューに入れられ、SYSOUT データ・セットに書き込まれます。

SYSOUT オプションと一緒に以下のキーワードを指定することができます。

CLASS

SYSOUT データ・セットの出力クラスを指定します。各出力クラスの属性は、インストール済み環境に固有で、JES 初期設定時に定義されます。sysout_class パラメーターは、A から Z または 0 から 9 の単一英数字でなければなりません。任意の定義済みの有効な JES 出力クラスを指定することができます。SYSOUT データ・セットの特性は、DSORG=PS、RECFM=FB、LRECL=80、BLKSIZE=4080 です。CLASS パラメーターはオプションで、デフォルトは IMS 制御領域に割り当てられたデフォルト SYSOUT クラスです。

LIMIT

処理するフォーマット設定済み SNAP データの行数の制限を指定します。

LIMIT パラメーターはオプションであり、デフォルト値は 19999 です。指定する場合、linecount パラメーターは、1 から 99999 の範囲の数値でなければなりません。

FORMAT

生成される出力の形式を指定します。デフォルトは、FORMAT(LONG) です。FORMAT() パラメーターの有効な値は次のとおりです。

LOC

LOCATION

ブロック名、記述、および位置のみが表示されます。

LONG

完全な表示が生成されます。これには、ブロック名、記述、位置、およびブロックの完全ストレージ域のダンプ (16 進形式および文字形式の両方) が含まれます。

TRACE

TRACE を指定した場合は、SNAP データはトレース・データ・セットに書き込まれます。

重要: TRACE オプションを使用する /DIAGNOSE コマンドを発行する前に /TRACE SET ON TABLE DIAG OPTION LOG コマンドを発行しない場合は、/DIAGNOSE コマンドは、自動的に DIAG トレース・テーブルをオンにし、出力をトレース・テーブルに書き込んだ後、DIAG トレース・テーブルをオフにします。この方法の 1 つの欠点は、トレース・データ・セットに書き込むことができるのが 1 つの /DIAGNOSE コマンドからの出力のみであるという点です。つまり、新しいコマンドが実行されるたびに、最後のコマンドのデータが上書きされます。一連の /DIAGNOSE コマンドからのデータをトレース・データ・セットにキャプチャーするには、以下の順序でコマンドを発行します。

1. /TRACE SET ON TABLE DIAG OPTION LOG コマンド
2. /DIAGNOSE コマンド
3. /TRACE SET OFF TABLE DIAG コマンド

PGM *pgmname* パラメーターで指定されたプログラムの制御ブロック情報をキャプチャーします。指定される *pgmname* パラメーターは、英数字で、長さが 8 文字を超えず、現在定義されているプログラムを指定する必要があります。各パラメーターをコンマまたはブランクで区切って、複数の *pgmname* パラメーターを指定できます。

以下の表に、プログラムに関してキャプチャーできる制御ブロックをリストしています。論理回線の主制御ブロック (これは、常に存在し、キャプチャー可能です) は、「主」とラベル表示された列で識別されています。論理リンクのオプション制御ブロック (これは、存在する場合があります、ワークロードやその他の要因に基づいてキャプチャー可能です) は、「オプション」とラベル表示された列で識別されています。

表 223. /DIAGNOSE SNAP PGM() 制御ブロック

名前	ブロックの説明	マクロ	主	オプション	Work	非作業用
PDIR	プログラム・ディレクトリー・ブロック	DFSPDIR	X			X
RSCX	リソース拡張ブロック	DFSRSCX		X		X
INTLIST	インテント・リスト	INTLIST		X		X
PSB	プログラム仕様ブロック	DFSPSB		X		X
PST	区画仕様テーブル	IPST		X		X

表 223. /DIAGNOSE SNAP PGM() 制御ブロック (続き)

名前	ブロックの説明	マクロ	主	オプション	Work	非作業用
CNT	通信名テーブル (Communication Name Table)	ICLI		X		X
SMB	スケジューラー・メッセージ・ブロック (Scheduler Message Block)	IAPS		X		X
DMBL	データ管理ブロック・リスト	DFSDMBL		X		X
XPCB	プログラム連絡ブロック索引 保守	DFSPCBS		X		X
PCB	プログラム連絡ブロック	DFSPCBS		X		X
PCBX	プログラム連絡拡張ブロック	DFSPCBS		X		X
EPCB	プログラム連絡ブロック拡張	DBFEPCB		X		X
MSG6P	メッセージ接頭語 (LU62)	DFS62PRE		X		X
MSGOP	メッセージ接頭語 (OTMA)	DFSYPRE				
PSBPRM	ユーザー・パラメーター・リスト・ブロック	IDLI		X		X
WKCDX	データ・キャプチャー・セグメント作業域	N/A		X	X	
WKNDX	索引保守作業域	N/A		X	X	
WKXIO	索引入出力作業域	N/A		X	X	
WKSEG	セグメント作業域	N/A		X	X	
WKIOA	入出力作業域	N/A		X	X	
WKSSA	セグメント検索索引数作業域	N/A		X	X	
WKIFP	高速機能制御ブロック作業域	N/A		X	X	

/DIAGNOSE SNAP PGM コマンドの SHOW キーワード・パラメーター

SHOW

どのブロックが戻されるかを指定します。SHOW() オプションを使用して、キーワードで指定された単一ブロック、ブロックのリスト、またはブロックのグループを返すことができます。例: /DIAG SNAP PGM(APOL1)

/DIAGNOSE SNAP PGM() コマンドから SHOW() オプションを省略した場合、デフォルトでは、プログラムの主制御ブロックのみがキャプチャーされます。SNAP PGM() リソース・タイプは、ALL、OPT、PRI、WORK、および NOWORK のキーワードをサポートし、SHOW() オプションへのパラメーターとして、475 ページの表 223 にリストされているすべてのブロック名をサポートします。SHOW() オプション・パラメーターは、各パラメーターをコンマまたは空白で区切ることで、複数指定することができます。最大 32 個の SHOW() オプション・パラメーターを指定することができます。

ALL

475 ページの表 223 にリストされている使用可能なすべての制御ブロックをキャプチャーします。例: /DIAG SNAP PGM(APOL1) SHOW(ALL)

PRI

プログラムの主制御ブロックをキャプチャーします。主制御ブロックは、475 ページの表 223 の「主」列で識別されています。例:
/DIAG SNAP PGM(APOL1) SHOW(PRI)

OPT

使用可能なすべてのオプションの制御ブロックをキャプチャーします。オプション制御ブロックは、475 ページの表 223 の「オプション」列で識別されています。例: /DIAG SNAP PGM(APOL1) SHOW(OPT)

blockname

指定されたブロックをブロック名でキャプチャーします。ブロック名は、475 ページの表 223 の「名前」列に定義されています。例:
/DIAG SNAP PGM(APOL1) SHOW(PDIR)

blockname,blockname

複数のブロックをブロック名でキャプチャーします。例: /DIAG SNAP PGM(APOL1) SHOW(PDIR,PSB)

keyword,blockname

ブロックのグループをキーワードで、個々のブロックをブロック名でキャプチャーします。例: /DIAG SNAP PGM(APOL1) SHOW(PRI,PDIR)

WORK

使用可能なすべての作業用ストレージ・ブロックをキャプチャーします。作業用ストレージ・ブロックは、475 ページの表 223 の「作業用」列で識別されています。例: /DIAG SNAP PGM(APOL1) SHOW(WORK)

NOWORK

使用可能なすべての非作業用制御ブロックをキャプチャーします。非作業用制御ブロックは、475 ページの表 223 の「非作業用」列で識別されています。例: /DIAG SNAP PGM(APOL1) SHOW(NOWORK)

/DIAGNOSE SNAP PGM コマンドの使用上の注意

EPCB (プログラム連絡ブロック拡張) は、高速機能が定義されている IMS システムでのみ使用可能です。非 FP 環境で SHOW(ALL) オプションまたは SHOW(OPT) オプションが指定された場合、EPCB は無視されます。非 FP 環境で SHOW(EPCB) オプションが指定された場合、応答で DFS154I エラー・メッセージが出されます。

MSG6P (LU62 のメッセージ接頭語) および MSGOP (OTMA のメッセージ接頭語) は、相互に排他的です。どの時点でも 1 つだけ存在します。SNAP PGM() SHOW() の目的では、MSG6P と MSGOP は同義語として扱われます。MSG6P または MSGOP を指定すると、該当する場合、この 2 つのブロックのいずれかが存在するものが表示されます。

REGION

region# パラメーターで指定された従属領域に関する制御ブロック情報をキャプチャーします。指定される *region#* パラメーターは、1 から 999 まで

の範囲の数値で、現在定義されている従属領域を指定する必要があります。各パラメーターをコンマまたはブランクで区切って、複数の *region#* パラメーターを指定できます。

従属領域は、SNAP REGION() リソース・タイプの SNAP JOBNAME(*jobname*) フォーマットを使用して識別することもできます。指定される *jobname* パラメーターは、英数字で、長さが 8 文字を超えず、現在アクティブの従属領域を指定する必要があります。各パラメーターをコンマまたはブランクで区切って、複数の *jobname* パラメーターを指定できます。REGION(*region#*) フォーマットと JOBNAME(*jobname*) フォーマットの両方を同じコマンドで指定できます。

以下の表に、従属領域に関してキャプチャーできる制御ブロックをリストしています。従属領域の主制御ブロック (これは、常に存在し、キャプチャー可能です) は、「主」とラベル表示された列で識別されています。従属領域のオプション制御ブロック (これは、存在する場合があります、ワークロードやその他の要因に基づいてキャプチャー可能です) は、「オプション」とラベル表示された列で識別されています。

表 224. /DIAGNOSE SNAP REGION() 制御ブロック

名前	ブロックの説明	マクロ	主	オプション	System	アプリケーション
VTD	SVC ベクトル・テーブル・ディレクター項目	DFSVDIR	X		X	
ASCB	MVS アドレス・スペース制御ブロック	IHAASCB		X	X	
ASSB	MVS アドレス・スペース 2 次ブロック	IHAASSB		X	X	
DPDIR	従属領域ディレクター・ブロック	DFSDPDIR		X	X	
IWALE	内部作業域リスト・エレメント・ブロック	DFSQALE		X	X	
LESEP	ローカル外部エントリー・テーブル接頭部ブロック	DFSLESEP		X	X	
DRAT	DRA スレッド制御ブロック	DFS DRAT		X	X	
IDT	識別テーブル項目	DFS IDT	X		X	
TCB	MVS タスク制御ブロック (IDT)	IKJTCB		X	X	
TCB	タスク制御ブロック (PST)	IKJTCB		X	X	
SAP	保管域接頭部ブロック	ISAP	X		X	
DSPWRK1	ディスパッチ・ブロック: 作業域パート 1 (現行)	IDSPWRK		X	X	
DSPWRK2	ディスパッチ・ブロック: 作業域パート 2 (現行)	IDSPWRK		X	X	
TCB	MVS タスク制御ブロック (CDSP)	IKJTCB		X	X	
RB	MVS 関連要求ブロック (CDSP)	IHARB		X	X	
RBP	MVS 関連要求ブロック接頭語 (CDSP)	IHARB		X	X	
XSB	MVS 拡張状況ブロック (CDSP)	IHAXSB		X	X	

表 224. /DIAGNOSE SNAP REGION() 制御ブロック (続き)

名前	ブロックの説明	マクロ	主	オプション	System	アプリケーション
DSPWRK1	ディスパッチャー・ブロック: 作業域 パート 1 (ホーム)	IDSPWRK		X	X	
DSPWRK2	ディスパッチャー・ブロック: 作業域 パート 2 (ホーム)	IDSPWRK		X	X	
DSPPST	PST ディスパッチング制御ブロック	IDSPWRK		X	X	
XMCI	クロスメモリー制御ブロック、ITASK レベル	DFSXMC		X	X	
SSVPL	システム・サービス・パラメーター・ リスト・ブロック	DFSSSVPL		X	X	
DMIB	Directed Message Manager インター フェース・ブロック	DFSDMIB		X	X	
CULE	共通使用リスト・エレメント・ブロッ ク (Common Use List Element Block)	DFSCULE		X	X	
CLLE	共通ラッチ・リスト・エレメント・ブ ロック	DFSCLE		X	X	
LSMB	ロギング 2 次マスター・ブロック	DFSLSMB		X	X	
SSIDX	サブシステム状況索引項目	DFSSIE	X		X	X
LCRE	ローカル現行リカバリー項目	DFSLCRE	X		X	X
RRE	残留リカバリー・エレメント・ブロッ ク (LCRE)	DFSRRE		X		X
TIB	APPC トランザクション・ インスタンス・ブロック (APPC Transaction Instance Block)	DFSTIB		X		X
YTIB	OTMA トランザクション・ インスタンス・ブロック (OTMA Transaction Instance Block)	DFSYTIB				
PCENTRY	保護会話タスク・テーブル項目	DFSRRSIB		X		X
RRE	残留リカバリー・エレメント・ブロッ ク (PC)	DFSRRE		X		X
PST	区画仕様テーブル	IPST	X		X	X
CNT	通信名テーブル (Communication Name Table)	ICLI		X		X
SMB	スケジューラー・メッセージ・ブロッ ク (Scheduler Message Block)	IAPS		X		X
SQPST	スケジューラー・キュー・エレメント	ISQPST		X		X
UOW	作業単位値 (QMGR)	DFSUOWE		X		X
UOWE	作業単位テーブル項目 (Unit of Work Table Entry)	DFSUOWE		X		X
EPFXH	拡張メッセージ接頭語ヘッダー	DFSEPFHX		X		X
MSGBP	基本 01/03 メッセージ接頭語 (Basic 01/03 Message Prefix)	QLOGMSGP		X		X

表 224. /DIAGNOSE SNAP REGION() 制御ブロック (続き)

名前	ブロックの説明	マクロ	主	オプション	System	アプリケーション
BSGEP	拡張メッセージ接頭語	QLOGMSGP		X		X
PDIR	プログラム・ディレクトリー・ブロック	DFSPDIR		X		X
PSB	プログラム仕様ブロック	DFSPSB		X		X
TLS	トランザクション・レベル統計領域	DFSTLS		X		X
DACCT	DL/I 呼び出し統計領域	DFSDACCT		X		X
MSCEB	MSC メッセージ・ルーティング出口 インターフェース・ブロック	DFSMSCEB		X		X
D2AFB	DB2 RRS 接続機能インターフェー ス・ブロック	DFSD2AF		X		X
OLRW	オンライン再編成作業域ブロック	DFSOLRW		X		X
ISIT	サブシステム間インターフェース・テ ーブル	IPST		X		X
DIRCA	領域間通信域ブロック	IRC		X		X
EPST	拡張区画指定テーブル	DBFEPST		X		X
DSTA	DBCTL 統計領域ブロック	DFSDSTA		X		X
RRE	残留リカバリー・エレメント・ブロッ ク (PST)	DFSRRE		X		X
P62XT	LU 6.2 PST 拡張ブロック	DFSP62XT		X		X
WLM	ワークロード・マネージャー作業域ブ ロック	DFSWLMWK		X		X
RSSMP	RAS システム・セキュリティー・メ ッセージ防止リスト	DFSRSSMP		X		X

/DIAGNOSE SNAP REGION コマンドの **SHOW** キーワード・パラメーター

SHOW

どのブロックが戻されるかを指定します。SHOW() オプションを使用して、キーワードで指定された単一ブロック、ブロックのリスト、またはブロックのグループを返すことができます。例: /DIAG SNAP REG(1) /DIAGNOSE SNAP REGION() コマンドから SHOW() オプションを省略した場合、デフォルトでは、従属領域の主制御ブロックのみがキャプチャーされます。SNAP REGION() リソース・タイプは ALL、PRI、OPT、APP、および SYS のキーワードをサポートし、SHOW() オプションへのパラメーターとして、478 ページの表 224 にリストされているすべてのブロック名をサポートします。

ALL

478 ページの表 224 にリストされている使用可能なすべての制御ブロックをキャプチャーします。例: /DIAG SNAP REG(1) SHOW(ALL)

PRI

領域の主制御ブロックをキャプチャーします。主制御ブロックは、478 ページの表 224 の「主」列で識別されています。例: /DIAG SNAP REG(1) SHOW(PRI)

OPT

使用可能なすべてのオプションの制御ブロックをキャプチャーします。オプション制御ブロックは、478 ページの表 224 の「オプション」列で識別されています。例: /DIAG SNAP REG(1) SHOW(OPT)

APP

使用可能なすべてのアプリケーション制御ブロックをキャプチャーします。アプリケーション・グループの一部である制御ブロックは、478 ページの表 224 の「アプリケーション」列で識別されています。例: /DIAG SNAP REG(1) SHOW(APP)

SYS

使用可能なすべてのシステム制御ブロックをキャプチャーします。システム・グループの一部である制御ブロックは、478 ページの表 224 の「システム」列で識別されています。例: /DIAG SNAP REG(1) SHOW(SYS)

blockname

指定されたブロックをブロック名でキャプチャーします。ブロック名は、478 ページの表 224 の「名前」列に定義されています。例: /DIAG SNAP REG(1) SHOW(IDT)

blockname,blockname

複数のブロックをブロック名でキャプチャーします。例: /DIAG SNAP REG(1) SHOW(VTD,SAP)

keyword,blockname

ブロックのグループをキーワードで、個々のブロックをブロック名でキャプチャーします。例: /DIAG SNAP REG(1) SHOW(SYS,PDIR)

/DIAGNOSE SNAP REGION コマンドの使用上の注意

DRAT (DRA スレッド制御ブロック) は、DBCTL 環境でのみ使用可能です。非 DBCTL 環境で SHOW(ALL) オプションまたは SHOW(SYS) オプションが指定された場合、DRAT は無視されます。非 DBCTL 環境で SHOW(DRAT) オプションが指定された場合、DFS110I メッセージが出されます。

DSTA (DBCTL 統計領域ブロック) は、DBCTL 環境でのみ使用可能です。非 DBCTL 環境で SHOW(ALL) オプションまたは SHOW(SYS) オプションが指定された場合、DSTA は無視されます。非 DBCTL 環境で SHOW(DSTA) オプションが指定された場合、DFS110I メッセージが出されます。

EPST (拡張区画指定テーブル) は、高速機能が定義されている IMS システムでのみ使用可能です。非高速機能環境で SHOW(ALL) オプションまたは SHOW(APP) オプションが指定された場合、EPST は無視されます。非高速機能環境で SHOW(EPST) オプションが指定された場合、DFS154I メッセージが発行されます。

TIB (APPC トランザクション・インスタンス・ブロック) および YTIB (OTMA トランザクション・インスタンス・ブロック) は、相互に排他的です。この両方が同時に存在することはできません。SNAP REGION() SHOW () の目的では、TIB と YTIB は同義語として扱われます。TIB または YTIB を指定すると、この 2 つのブロックのいずれか存在するものが表示されます。

CCTL スレッドを識別するために、SNAP REGION() リソース・タイプの SNAP JOBNAME(jobname) フォーマットは使用できません。すべての CCTL スレッドが同じジョブ名および同じ CICS 領域を持っているため、ジョブ名によって正しいスレッド識別することは不可能です。

同じジョブ名を持つ複数の領域が開始されている場合、SNAP REGION() リソース・タイプの SNAP JOBNAME(jobname) フォーマットを使用すると、最初の領域のみが検出されます。

VTD、ASCB、ASSB、DPDIR、IWALE、LESEP、DRAT、および IDT は、OLR 領域には使用できません。OLR 領域に対して SHOW(ALL)、SHOW(PRI)、または SHOW(SYS) オプションが指定されている場合、これらのブロックは無視されます。OLR 領域に対する SHOW オプションでこれらのブロックのいずれかが明示的に指定された場合、DFS2859I メッセージが出されます。

| **RM** 特定のリソース・タイプに関するリソース検索の有効範囲を指定します。
| RM() パラメーターはオプションで、LTERM()、NODE()、および USER()
| リソース・タイプにのみ適用可能です。

| RM() パラメーターの有効な値は次のとおりです。

| **YES** YES が指定されるか RM() パラメーターが省略された場合、要求さ
| れたリソースに対してローカル検索が実行されます。リソースのロー
| カル・コピーが見つかった場合は、そのコピーが使用されます。
| リソースのローカル・コピーが見つからず、Resource Manager が
| 使用可能な場合は、リソースの RM 上で 2 回目の検索が実行され
| ます。リソースのグローバル・コピーが見つかった場合は、そのコ
| ピーが使用されます。

| **NO** NO が指定された場合、リソースに対してローカル検索のみが実行
| されます。

| **ONLY**
| ONLY が指定された場合、Resource Manager 上でのグローバル検
| 索のみが実行されます。RM(ONLY) が指定され、Resource
| Manager が使用可能ではない場合、DFS2859I メッセージと理由テ
| キスト RM(ONLY) INVALID, RM UNAVAILABLE が発行され、コマンド
| は処理されません。

SHOW

SNAP 機能によってキャプチャーする制御ブロックを指定します。SHOW パラメーターはオプションです。keyword パラメーターおよび blockname パラメーターに対して有効なフィルター値は、SNAP リソース・タイプについて説明している各セクションにリストされています。SHOW(PRI) はデフォルトです。

STRUCTURE

指定された共用キュー構造の DFSSQS 制御ブロック・ストレージに関する情報をキャプチャーします。STRUCTURE(ALL) はデフォルトです。

TRAN

tranname パラメーターに指定されているトランザクションに関する情報をキャプチャーします。このキーワードは、指定したトランザクションに関する SMB データをキャプチャーします。

USER *username* パラメーターで指定されたユーザー名に関する制御ブロック情報をキャプチャーします。指定される *username* パラメーターは、英数字で、長さが 8 文字を超えず、現在定義されているユーザー名を指定する必要があります。各パラメーターをコンマまたはブランクで区切って、複数の *username* パラメーターを指定できます。

以下の表に、ユーザー名に関してキャプチャーできる制御ブロックをリストしています。ユーザー名の主制御ブロック (これは、常に存在し、キャプチャー可能です) は、「主」とラベル表示された列で識別されています。ユーザー名のオプション制御ブロック (これは、存在する場合としない場合があります、ワークロードやその他の要因に応じてキャプチャー可能です) は、「オプション」とラベル表示された列で識別されています。

表 225. /DIAGNOSE SNAP USER() 制御ブロック

名前	ブロックの説明	マクロ	主	オプション
SPQB	サブプール・キュー・ブロック (Subpool Queue Block)	ICLI	X	
EPF	イベント制御ブロック接頭語 (Event Control Block Prefix)	IEPF		X
CULE	共通使用リスト・エレメント・ブロック (Common Use List Element Block)	DFSCULE		X
DSPWRK1	ディスパッチャー作業域 (Dispatcher Work Area)	IDSPWRK		X
SAP	保管域接頭部 (Save Area Prefix)	ISAP		X
SAVEAREA	保管域セット (Save Area Set)	REQUATE		X
PROLOG	モジュール Prolog 情報 (Module Prolog Information)	N/A		X
CLB	通信回線ブロック (Communication Line Block)	ICLI		X
CTB	通信端末ブロック (Communication Terminal Block)	ICLI		X
CTT	通信変換テーブル (Communication Translate Table)	ICLI		X
CRB	通信再始動ブロック (Communications Restart Block)	ICLI		X
SPQBEXT	サブプール・キュー拡張ブロック (Subpool Queue Extension Block)	ICLI		X
EMHB	急送メッセージ・ハンドラー・ブロック (Expedited Message Handler Block)	DBFEMHB		X
SMB	スケジューラー・メッセージ・ブロック (Scheduler Message Block)	IAPS		X

表 225. /DIAGNOSE SNAP USER() 制御ブロック (続き)

名前	ブロックの説明	マクロ	主	オプション
TIB	APPC トランザクション・	DFSTIB		
YTIB	インスタンス・ブロック (APPC Transaction Instance Block)	DFSYTIB		X
	OTMA トランザクション・			
	インスタンス・ブロック (OTMA Transaction Instance Block)			
CNT	通信名テーブル (Communication Name Table)	ICLI		X
ECNT	拡張通信名テーブル (Extended Communication Name Table)	DBFECNT		X
CRTCN	コマンド CART および 4 バイト・コンソール ID (Command CART & 4-Byte Console ID)	DFSMCSC		X
CCB	会話型制御ブロック (Conversational Control Block)	ICLI		X
CIB	通信インターフェース・ブロック (Communication Interface Block)	ICLI		X
MSGBP	基本 01/03 メッセージ接頭語 (Basic 01/03 Message Prefix)	QLOGMSGP		X
UOWE	作業単位テーブル項目 (Unit of Work Table Entry)	DFSUOWE		X
INBUF	入力行バッファ (Input Line Buffer)	N/A		X
OUTBUF	出力行バッファ (Output Line Buffer)	N/A		X
RAQE	VTAM 受信全入出力バッファ (入力)	BUFVTPRE		X
RAQERES	VTAM 受信全入出力バッファ (出力)	BUFVTPRE		X

/DIAGNOSE SNAP USER コマンドの **SHOW** キーワード・パラメーター

SHOW

どのブロックが戻されるかを指定します。/DIAGNOSE SNAP USER コマンドで SHOW キーワードを省略した場合、ユーザー名の 1 次制御ブロックのみがデフォルトでキャプチャーされます。SNAP USER() リソース・タイプは、ALL、OPT、および PRI キーワードをサポートし、483 ページの表 225 にリストされているすべてのブロック名を SHOW キーワードのパラメーターとしてサポートします。複数の SHOW パラメーターを指定する場合は、各パラメーターをコンマかブランクで区切ります。最大 32 個の SHOW パラメーターを指定することができます。

/DIAGNOSE SNAP USER コマンドでキャプチャーされるデータに対する SHOW オプションの効果は、以下のリストに記載されています。

ALL

483 ページの表 225 にリストされている使用可能なすべての制御ブロックをキャプチャーします。例: /DIAGNOSE SNAP USER(IMSUS04) SHOW(ALL)。

OPT

使用可能なすべてのオプションの制御ブロックをキャプチャーしま

す。オプション制御ブロックは、483 ページの表 225 の「オプション」列で識別されています。例: /DIAGNOSE SNAP USER(IMSUS04) SHOW(OPT)。

PRI

ユーザーの主制御ブロックをキャプチャーします。主制御ブロックは、483 ページの表 225 の「主」列で識別されています。例: /DIAG SNAP USER(IMSUS04) SHOW(PRI)。

blockname

指定されたブロックをブロック名でキャプチャーします。ブロック名は、483 ページの表 225 の「名前」列に定義されています。例: /DIAGNOSE SNAP USER(IMSUS04) SHOW(SPQB)。

blockname,blockname

複数のブロックをブロック名でキャプチャーします。例: /DIAGNOSE SNAP USER(IMSUS04) SHOW(SPQB,EPF)。

keyword,blockname

ブロックのグループをキーワードで、個々のブロックをブロック名でキャプチャーします。例: /DIAG SNAP USER(IMSUS04) SHOW(PRI,EPF)。

/DIAGNOSE SNAP USER コマンドの使用上の注意

/DIAGNOSE SNAP USER コマンドは、DB/DC または DCCTL 環境でのみ使用可能です。

以下の制御ブロックは、高速機能が定義されている IMS システムでのみ使用可能です。

- ECNT (拡張通信名テーブル)
- EMHB (急送メッセージ・ハンドラー・ブロック)
- SMB (スケジューラー・メッセージ・ブロック)
- TIB (APPC トランザクション・インスタンス・ブロック)
- YTIB (OTMA トランザクション・インスタンス・ブロック)

非高速機能環境で SHOW(ALL) オプションまたは SHOW(OPT) オプションが指定された場合、これらのブロックは無視されます。非高速機能環境で SHOW(ECNT) オプション、SHOW(EMHB) オプション、SHOW(SMB) オプション、SHOW(TIB) オプション、または SHOW(YTIB) オプションが指定された場合、応答で DFS154I メッセージが発行されます。

UOWE (作業単位テーブル項目) ブロックは、共用キューが定義されている IMS システムでのみ使用可能です。非共用キュー環境で SHOW(ALL) オプションまたは SHOW(APP) オプションが指定された場合、UOWE は無視されます。非共用キュー環境で SHOW(UOWE) オプションが指定された場合、応答で DFS154I メッセージが発行されます。

TIB (APPC トランザクション・インスタンス・ブロック) および YTIB (OTMA トランザクション・インスタンス・ブロック) は、相互に排他的です。この両方が同時に存在することはできません。SHOW () の目的で

は、TIB と YTIB は同義語として扱われます。TIB または YTIB を指定すると、該当する場合、この 2 つのブロックのいずれか存在するものが表示されます。

SHOW(PROLOG) は、チェーン内の保管域に関連付けられているモジュールに関する情報を表示します。モジュール・エン트리・ポイントは、以前の保管域の保管レジスター 15 値から入手されます。SHOW(SAVEAREA) と SHOW(PROLOG) を組み合わせて使用すると、保管域に続いて、その保管域を使用するモジュールの関連プロログが表示されます。

SHOW(RECANY) オプションは、RAQE (VTAM 受信全入出力バッファ (入力)) と RAQERES (VTAM 受信全入出力バッファ (出力)) の両方の制御ブロックに関する情報を表示します。

SHOW(SA) オプションは、SHOW(SAVEAREA) オプションと同義です。

使用上の注意

/DIAGNOSE SNAP MODULE(*modname*) コマンドの重要な用途の 1 つは、モジュールのエン트리・ポイント・アドレスを返すことです。/DIAGNOSE SNAP MODULE(*modname*) コマンドを使用すると、ユーザーは、コンソール・ダンプを作成して MVS SLIP トラップを設定しなくても、ターゲット・モジュールのエン트리・ポイント・アドレスを判別できます。

/DIAGNOSE SNAP MODULE(*modname*) コマンドのもう 1 つの重要な用途は、モジュールの Prolog 情報を抽出することです。モジュールの Prolog 情報には、ご使用のシステム上のモジュールの現在のメンテナンス・レベルに関する情報が含まれています。これは、ご使用のモジュールで何らかのメンテナンスが欠落しているかどうかを調べるために役立ちます。共通 (ベースライン) メンテナンス・レベルを設定すると、難しい問題や複雑な問題の診断に役立つことがあります。

例

/DIAGNOSE コマンドの例 1

入力 ET:

```
/DIAGNOSE SNAP TRAN(tranname)
```

応答 ET:

```
DFS058I DIAGNOSE COMMAND COMPLETED
```

説明: トランザクション *tranname* に関する診断情報がキャプチャーされ、IMS ログに書き込まれます。

/DIAGNOSE コマンドの例 2

入力 ET:

```
/DIAGNOSE SNAP BLOCK(ALL) OPTION(TRACE)
```

応答 ET:

```
DFS058I DIAGNOSE COMMAND COMPLETED
```

説明: IMS 制御ブロックに関する診断情報がキャプチャーされ、トレース・データ・セットに書き込まれます。

/DIAGNOSE コマンドの例 3

入力 ET:

```
/DIAGNOSE SNAP BLOCK(CSCD)OPTION(OLDS)
```

応答 ET:

```
DFS058I DIAGNOSE COMMAND COMPLETED
```

説明: APPC/OTMA SMQ SCD Extension 制御ブロックに関する診断情報がキャプチャーされ、IMS ログに書き込まれます。

/DIAGNOSE コマンドの例 4

入力 ET:

```
/DIAGNOSE SNAP AREA(00010001)
```

応答 ET:

```
/DIAGNOSE SNAP STORAGE DISPLAY
```

```
Resource: AREA(D0010001)
```

ALDS	DEDB Area Name	List Entry	Loc: 09E0A590
0000	C4F0F0F1	F0F0F0F1 09BF7E90 09B26A30	D0010001..=.....

DMAC	DEDB Area Control Block	Loc: 09B26A30
0000	F1F2F1F8 C4C5C4C2 D1F0F0F1 C4F0F0F1	1218DEDBJ001D001
0010	F0F0F0F1 0010213F 2217081F 00000000	0001.....
0020	00000000 000001EF 00008000 00000E5B\$
0030	00000000 00000000 00000000 00000000
0040	00000000 00000000 00000000 00000000
0050	00000000 00000000 00000000 00000000
0060	00000000 00000000 00000403 00000000
0070	01C1000A 00F0019 00780002 00000200	.A.....
0080	000001F6 000003EA 00000005 00000000	..6.....
0090	00000000 00018000 00000000 01000101
00A0	06088001 00000001 00000000 00000002
00B0	00000000 00000000 40000000 00000000
00C0	00000000 00000000 00000000 09B267A0
00D0	00000000 00000000 00000000 40404040
00E0	001CB600 000001C7 00000000 00000000G.....
00F0	00000000 00080600 00000000 0A12F6186.
0100	09A5B0FC 00000000 00010000 00000000	.v.....
0110	00000000 00000000 00000000 00000000
0120	09A5B0FC 00000100 00401800 00000000	.v.....
0130	00000000 00000000 00000000 00000000
0140	00000000 00000000 00000000 00000000
0150	00000000 00000000 00000000 00000000
0160	00000000 00000000 00000000 00000000
0170	00000000 00000000 00000000 00000000
0180	00000000 0000FFA6 000001EF 00000000w.....
0190	00000000 00000000 00000000 00000000
01A0	00000000 00000000 00000000 00000000
01B0	00000000 00000000 00000000 00000000
01C0	00000000 00000000 00000000 00000000
01D0	00000000 00000000 00000000 00000000
01E0	00000000 00000000 00000000 00000000

```

01F0 00000000 00000000 00000000 00000000 .....
0200 00000000 00000000 00000000 00000000 .....
0210 00000000 00000000 00000000 00000000 .....
0220 00000000 00000000 00000000 00000000 .....
0230 00000000 00000000 00000000 00000000 .....
0240 00000000 00000000 00000000 00000000 .....
0250 00000000 00000000 00000000 00000000 .....
0260 00000000 00000000 00000000 00000000 .....
0270 00000000 00000000 00000000 00000000 .....
0280 00000000 00000000 00000000 00000000 .....
0290 00000000 00000000 00000000 25262D2E .....
02A0 34142B20 D5D6E5FF 00161718 00000000 ...NOV.....
02B0 00010000 09A5C090 00000000 00000000 ...v.....
02D0 00000000 00000000 00000000 00000000 .....
02E0 00000000 00000000 00000000 00000000 .....
02F0 00000000 00000000 00000000 00000000 .....
0300 00000000 00000000 00000000 00000000 .....
0310 00000000 00000000 00000000 00000000 .....
0320 00000000 00000000 00000000 00000000 .....
0330 00000000 00000000 00000000 00000000 .....
0340 00000000 00000000 00000000 00000000 .....
0350 00000000 00000000 00000000 00000000 .....
0360 09A5B0FC 00000000 00000000 00000000 ...v.....
0370 00000000 00000000 00000000 00000000 .....
0380 00000000 00000000 00000000 00000000 .....
0390 00000000 00000000 00000000 00000000 .....
03A0 00000000 00000000 00000000 00000000 .....
03B0 00000000 00000000 00000000 00000000 .....
03C0 00000000 40404040 40404040 40404040 ....
03D0 40404040 40404040 40404040 40404040 .....
03E0 40404040 00000000 00000000 00000000 .....
03F0 00000000 00000000 00000000 00000000 .....
0400 00000000 00000000 00000000 00000000 .....
0410 00000000 00000000 00000000 00000000 .....
0420 00000000 00000000 00000000 00000000 .....
0430 00000000 00000000 00000000 00000000 .....
0440 00000000 00000000 00000000 00000000 .....
0450 2010213F 22193984 2034028D 00000000 .....d.....
0460 00000000 00000000 00000000 00000000 .....
0470 00000000 00000008 00000000 00000000 .....
0480 00000000 00000000 C65DAC50 F91B8BE0 .....F).&9...
0490 00000000 00000000 00000000 00000000 .....
04A0 00000000 00000000 00000000 00000000 .....
04B0 00000000 00000000 00000000 00000000 .....
04C0 00000000 00000000 09B0D000 00000000 .....
04D0 00000000 00000000 00000000 00000000 .....
04E0 00000000 00000000 00000000 00000000 .....
04F0 00000000 00000000 00000000 00000000 .....
0500 00000000 00000000 .....
*10213/152244*

```

説明: エリアの主制御ブロックに関する診断情報がキャプチャーされ、フォーマット設定されて、発行元の LTERM に表示されます。

/DIAGNOSE コマンドの例 5

入力 ET:

```
/DIAGNOSE SNAP AREA(D0010001) SHOW(ALDS)
```

応答 ET:

```
/DIAGNOSE SNAP STORAGE DISPLAY
```

```
Resource: AREA(D0010001)
```

```

ALDS      DEDB Area Name List Entry      Loc: 09E0A590
-----
0000 C4F0F0F1 F0F0F0F1 09BF7E90 09B26A30 |D0010001..=.....|
*10213/152259*

```

説明: エリアの ALDS 制御ブロックに関する診断情報がキャプチャーされ、フォーマット設定されて、発行元の LTERM に表示されます。

/DIAGNOSE コマンドの例 6

入力 ET:

```
/DIAGNOSE SNAP AREA(D0010001,D0010002) SHOW(ALDS)
```

応答 ET:

```

/DIAGNOSE SNAP STORAGE DISPLAY

Resource: AREA(D0010001)

ALDS      DEDB Area Name List Entry      Loc: 09E0A590
-----
0000 C4F0F0F1 F0F0F0F1 09BF7E90 09B26A30 |D0010001..=.....|

Resource: AREA(D0010002)

ALDS      DEDB Area Name List Entry      Loc: 09E0A5A0
-----
0000 C4F0F0F1 F0F0F0F2 09BF7E90 09B26F38 |D0010002..=...?.|
*10213/152311*

```

説明: エリア D0010001 および D0010002 の ALDS 制御ブロックに関する診断情報がキャプチャーされ、フォーマット設定されて、発行元の LTERM に表示されます。

/DIAGNOSE コマンドの例 7

入力 ET:

```
/DIAGNOSE SNAP AREA(D0010001) SHOW(ALDS,ADSC)
```

応答 ET:

```

/DIAGNOSE SNAP STORAGE DISPLAY

Resource: AREA(D0010001)

ALDS      DEDB Area Name List Entry      Loc: 09E0A590
-----
0000 C4F0F0F1 F0F0F0F1 09BF7E90 09B26A30 |D0010001..=.....|

ADSC      DEDB Area Data Set Control Block Loc: 09A5B0FC
-----
0000 C4F0F0F1 F0F0F0F1 C9D4E2E3 C5E2E3D3 |D0010001IMSTESTL
0010 4BC4F0F0 F1F0F0F0 F1404040 40404040 |.D0010001
0020 40404040 40404040 40404040 40404040
0030 40404040 00008003 08000000 10000000 |.....
0040 09B26A30 09A5B040 00000000 F9000000 |.....v. ....9...
0050 00000000 00000000 00000000 01CF1380 |.....
0060 00000000 00000000 00000200 00000200 |.....
0070 00000000 00000000 00000000 00000000 |.....
0080 00000000 00000000 00000000 00000000 |.....

```

```

0090 00000000 00000000 00000000 00000000 |.....|
00A0 00000000 00000000 00000000 00000000 |.....|
00B0 00000000 00000000 00000000          |.....|
*10213/152558*

```

説明: エリアの ALDS 制御ブロックおよび ADSC 制御ブロックに関する診断情報がキャプチャーされ、フォーマット設定されて、発行元の LTERM に表示されています。

/DIAGNOSE コマンドの例 8

入力 ET:

```
/DIAGNOSE SNAP MSNAME(LINK31V6) SHOW(PRI)
```

応答 ET:

```
/DIAGNOSE SNAP STORAGE DISPLAY
```

```
Resource: MSNAME(LINK31V6)
```


```

LNB      Link Name Block                      Loc: 0C67C800
-----
0000 00000000 00000000 00000000 00000000 |.....|
0010 00000000 00820084 00000000 D3C9D5D2 |....b.d...LINK|
0020 F3F1E5F6 00100021 00053D30 00000000 |31V6.....|
0030 00000000 00000000 00000000 00000000 |.....|
0040 0C67C878 00000000 0004F150 00000000 |..H.....1&...|
0050 013F01B7 00000000 00000000 00000000 |.....|
0060 00000000 00000000 00000000 00000000 |.....|
*12216/072150*

```

説明: MSNAME LINK31V6 の主制御ブロックに関する診断情報がキャプチャーされ、フォーマット設定されて、発行元の LTERM に表示されます。

関連概念:

 /DIAGNOSE コマンドの SNAP 機能 (診断)

第 26 章 /DISPLAY コマンド

IMS /DISPLAY コマンドは、IMS のメッセージ・キューおよび処理リソースの処理状況を表示するために使用します。

/DISPLAY コマンドは、IMS 操作の制御に役立つ情報を提供することができます。

これらのコマンドは、バッチ SPOC ユーティリティーを使用する IMSplex に対して発行できます。

/DISPLAY コマンド出力は、表示を説明する見出しと、要求された情報、および次の 2 つのフォーマットのいずれかで表される年間通算日の日付と時刻を示すタイム・スタンプから構成されています。

yyddd/hhmmss

yyyyddd/hhmmss

YEAR4= 実行パラメーターを指定することによって、タイム・スタンプのフォーマットを制御します。

コマンド出力の QCNT 列に表示される値は、個々の /DISPLAY コマンドのトピックで説明されているように、コマンドによって異なる意味を持ちます。

コマンドが既存のリソースと一致しない総称パラメーターを含んでいる場合、エラー・メッセージが出されます。

IMSplex では、サインオフ/ログオフ時に状況が RM にコピーされると、その状況 (リソースが動的な場合は制御ブロックも) はローカル・システムから削除されます。 /DISPLAY コマンドを発行する自動化操作プログラム・インターフェース (AOI) アプリケーション・プログラムでは、その AOI プログラムを実行する IMS システムが RM サービスを使用していない場合、RM に保持されている一部の状況情報が表示されません。 /DISPLAY コマンドがコマンド・マスターから NODE、USER、および LTERM リソースに出される際、RM からのグローバル状況が表示される場合があります。表示コマンド出力は、以下のガイドラインに従います。

コマンド・マスター **IMS** システム

- ローカル・システムからの情報を表示する
- 所有されていない、あるいは障害のあるシステムに所有されている RM らの情報を表示する

その他の **IMS** システム

ローカル・システムからの情報を表示する


重要: 特定のリソース名を指定せずに、ALL、総称パラメーター、/DISPLAY STATUS コマンド、および /DISPLAY CONVERSATION コマンドを使用すると、結果としてグローバル情報のための Resource Manager へのアクセスの幅が広がるので、使用については慎重に検討してください。

サブセクション:

- 493 ページの『/DISPLAY コマンドの状況および属性』
- 504 ページの『/DISPLAY ACT コマンド』
- 522 ページの『/DISPLAY AFFIN コマンド』
- 525 ページの『/DISPLAY AOITKN コマンド』
- 526 ページの『/DISPLAY APPC コマンド』
- 528 ページの『/DISPLAY AREA コマンド』
- 535 ページの『/DISPLAY ASMT コマンド』
- 545 ページの『/DISPLAY CCTL コマンド』
- 548 ページの『/DISPLAY CONV コマンド』
- 552 ページの『/DISPLAY CPLOG コマンド』
- 553 ページの『/DISPLAY CQS コマンド』
- 553 ページの『/DISPLAY DB コマンド』
- 565 ページの『/DISPLAY DBD コマンド』
- 566 ページの『/DISPLAY DESC コマンド』
- 567 ページの『/DISPLAY FDR コマンド』
- 568 ページの『/DISPLAY FPV コマンド』
- 570 ページの『/DISPLAY HSB コマンド』
- 573 ページの『/DISPLAY HSSP コマンド』
- 575 ページの『/DISPLAY LINE コマンド』
- 579 ページの『/DISPLAY LINK コマンド』
- 583 ページの『/DISPLAY LTERM コマンド』
- 587 ページの『/DISPLAY LUNAME コマンド』
- 593 ページの『/DISPLAY MASTER コマンド』
- 594 ページの『/DISPLAY MODIFY コマンド』
- 609 ページの『/DISPLAY MSNAME コマンド』
- 611 ページの『/DISPLAY NODE コマンド』
- 623 ページの『/DISPLAY OASN SUBSYS コマンド』
- 624 ページの『/DISPLAY OLDS コマンド』
- 627 ページの『/DISPLAY OTMA コマンド』
- 633 ページの『/DISPLAY OVERFLOWQ コマンド』
- 637 ページの『/DISPLAY PGM コマンド』
- 639 ページの『/DISPLAY POOL コマンド』
- 660 ページの『/DISPLAY PSB コマンド』
- 661 ページの『/DISPLAY PTERM コマンド』
- 663 ページの『/DISPLAY Q コマンド』
- 667 ページの『/DISPLAY QCNT コマンド』
- 671 ページの『/DISPLAY RECOVERY コマンド』
- 679 ページの『/DISPLAY RTCODE コマンド』
- 680 ページの『/DISPLAY SHUTDOWN STATUS コマンド』

- 686 ページの『/DISPLAY STATUS コマンド』
- 693 ページの『/DISPLAY STRUCTURE コマンド』
- 695 ページの『/DISPLAY SUBSYS コマンド』
- 698 ページの『/DISPLAY SYSID TRANSACTION コマンド』
- 699 ページの『/DISPLAY TIMEOVER コマンド』
- 700 ページの『/DISPLAY TMEMBER コマンド』
- 714 ページの『/DISPLAY TRACE コマンド』
- 724 ページの『/DISPLAY TRACKING STATUS コマンド』
- 734 ページの『/DISPLAY TRAN コマンド』
- 739 ページの『/DISPLAY UOR コマンド』
- 742 ページの『/DISPLAY USER コマンド』

関連概念:

 コンポーネントおよびリソースの表示 (システム管理)

/DISPLAY コマンドの状況および属性

/DISPLAY コマンドで示される状況と属性のリストが、以下の表に記載されています。

表 226. /DISPLAY コマンドの属性と状況

状況または属性	意味
	リソースの状況は示されません。
ACCEPT TRAFFIC	OTMA は、このメンバーからメッセージを受け取る準備ができています。
ACT MODETBL	モードを開始するために実際に使用されるモード・テーブル名を示します。
ACTIV	このノードがアクティブ・システム上で XRF セッション中であることを示しています。
ACTIVE、A	次のいずれかを示します。 <ul style="list-style-type: none"> • 会話が進行中です。 • /DISPLAY MODIFY の場合、指名された宛先コード (RTCODE) がアクティブであるか、ライブラリーがアクティブです。 • IMS サブシステムがアクティブ・サブシステムです。 • 現行の XRF 監視メカニズムがアクティブです。 • OTMA メンバーが、アクティブな z/OS システム間カップリング・ファシリティー (XCF) グループに属しています。 • 2 次マスター端末がアクティブです。
ACTIVE-DBCMD	/DBD または /DBR コマンドが完了できる前に、/DBD または /DBR コマンドが進行中であり、その領域が終了するのを待っています。
ACTIVE-RRS	APPC/OTMA 共用キュー使用可能化はアクティブで、すべての同期レベルで z/OS リソース・リカバリー・サービス (RRS) がフロントエンド・システムとバックエンド・システムとの間の通信に使用されます。
ACTIVE-RRS/XCF	APPC/OTMA 共用キュー使用可能化はアクティブで、同期レベルが NONE または CONFIRM の場合に、z/OS システム間カップリング・ファシリティー (XCF) がフロントエンド・システムとバックエンド・システムとの間の通信に使用されます。同期レベルが SYNCPOINT の場合は、RRS がフロントエンド・システムとバックエンド・システムとの間の通信に使用されます。
ACTIVE-XCF	APPC/OTMA 共用キュー使用可能化はアクティブで、同期レベルが NONE または CONFIRM に設定されている場合に、XCF がフロントエンド・システムとバックエンド・システムとの間の通信に使用されます。同期レベル SYNCPOINT のトランザクションは、アフィニティーと一緒にフロントエンド・システムのキューに入れられます。

表 226. /DISPLAY コマンドの属性と状況 (続き)

状況または属性	意味
ACTV	論理リンクの場合に、リンク始動処理が完了しており、メッセージ転送のため、回線が使用可能であることを示します。
ALLOC	ISC ユーザーが割り振られていることを示します。ユーザーが割り振られる、あるいはサインオンするノード名を括弧で囲んで後に続けます。
ALLOCATION IN PROGRESS	会話の割り振りが進行中であることを示します。
ALLOCF	データベース割り振りが失敗したことを示します。
ALLOCS	データベース割り振りが正常に行われたことを示します。
AREA	DEDB のサブセット
AUTOSR	ASR セッション開始オプションを示します。
AVAILABLE	次のいずれかを示します。 <ul style="list-style-type: none"> • OLDS を再使用できます。 • 領域は、アプリケーションをスケジュールするために使用可能です。 • カップリング・ファシリティ構造が IMS によって使用可能です。
AWAITING RESPONSE	アクティブ・ターミナルが応答を待っていることを示します。
AWAITING SNAPQ	アクティブ・サブシステムから /CHE SNAPQ が出されるのを代替サブシステムが待っていることを示します。
BACKOUT	バックアウトを行うために OLDS が必要な可能性があることを示します。あるいは、データベースの場合は、不完全なバックアウトがあり、データベースの使用を阻止していることを示します。
BACKUP	IMS サブシステムが代替サブシステムであることを示します。
BAL	ロード・バランシングに適格なトランザクションであることを識別します (例えば、並列処理の限界が指定してある)。そのトランザクションを処理するために同時にスケジュールできる領域の現在の最大数を示しますが、括弧で囲んで後に続けられます。
BCKUP	そのノードが代替システム上で XRF セッション中であることを示しています。
C1INOP, C2INOP, C3INOP, C4INOP	ノードまたは端末構成装置が操作不能であることを示します。ここで、C1、C2、C3、および C4 は、システム定義で定義された個々のコンポーネントです。(操作不能のコンポーネントを作動可能にする方法の詳細については、/COMPT コマンドおよび /RCOMPT コマンドを参照してください。)
CANCEL	/STOP APPC CANCEL コマンドによって APPC 接続が停止されたことを示します。
CHECK	OTMA クライアントがセキュリティ検査のために RACF を使用していることを示します。
CLSER	OLDS のクローズ中にエラーが発生したことを示します。
CLSDST	VTAM ノードに対して /CLSDST または /STOP のいずれかのコマンドが入力されましたが、まだ有効ではないことを示します。この状態は、まだ完了していない入出力操作が未解決になっているために、起こることがあります。この場合、VTAM ネットワーク・オペレーターが z/OS VARY コマンドを出すと、その状態をクリアすることができます。
COLD	MSC 論理リンクの場合は、リンク始動処理が完了していないことを示します。 SLUP または FINANCE 端末の場合は、次のセッション開始はコールドであることを示します (メッセージ・シーケンス番号が 0 に初期化されます)。
COMPINOP	端末コンポーネントが操作不能であることを示します。3270 端末の場合は、ディスプレイ装置またはプリンターのいずれかが作動可能状態になっていないことを示します。
CON	ノードが IMS に接続されているか、セッション中であることを示します。
CONN	サブシステム接続
CONN, ACTIVE	アプリケーション・プログラムがサブシステムとの通信を確立したことを示します。
CONNECTED	IMS がカップリング・ファシリティ構造に接続されていることを示します。
CONN IN PROGRESS	サブシステム接続進行中

表 226. /DISPLAY コマンドの属性と状況 (続き)

状況または属性	意味
CONVACT、CONV-ACT	この端末、ノード、またはユーザーでのアクティブな会話であることを示します。
CONVERSATION TERM/USER	変更または削除するトランザクション、あるいは変更または削除するプログラムまたはデータベースを参照するトランザクションが会話中であることを /DISPLAY MODIFY に示します。また、会話型トランザクションと会話 ID を発信する端末も表示されます。 表示される端末は次のとおりです。 <ul style="list-style-type: none"> • VTAM 端末のノード名。 • ETO ユーザーがノードにサインオンされている場合のノード名とユーザー名。 • 会話の間に、ETO ユーザーがサインオフする際のユーザー名。 • 非 VTAM 端末の場合の lin#-pte# (回線および物理端末番号)。 • 1- SC システム・コンソールを示します。
CONVHLD、CONV-HLD	この端末、ノード、またはユーザー上で保留中の会話を示します。
COPY-PHASE	CREATE ユーティリティは、現在 ADS の COPY-PHASE に入っていることを示します。
CREATED	XCF グループが作成されているが、OTMA メンバーはまだそれに接続されていないことを示します。
DB-STOPD	そのプログラムで使用しているデータベースが停止しています。
/DBD ACTIVE	/DBDUMP コマンドは、削除または変更されるデータベースに対して進行中です。
/DBR ACTIVE	/DBRECOVERY コマンドは、削除または変更されるデータベースに対して進行中です。
DEACT (DEACTIVATED)	物理端末/ノードまたは回線が永続的に非活動化されたことを示します。非 VTAM ノードを再始動するためには、/STOP DC と /START DC の両方のコマンドが必要です。システム・コンソール・ログのメッセージ DFS2473 には、この状況が設定された理由についての情報が入っていることがあります。DFS2473 はシステム・コンソール・ログで複数回発生することがあります。
DEADQ	ユーザーが送達不能キューの状態にあること、またはそのユーザーの最後のアクセス時間が DLQT JCL パラメーターで設定した限界の外にあることを示しています。DEADQ 状況は、ユーザーのサインオンによって、あるいは /DEQUEUE コマンドまたは /ASSIGN コマンドの入力によって除去できません。
DEALLOCATION IN PROGRESS	会話の割り振り解除が進行中であることを示します。
DEQCT	IMS の最後のコールド・スタート以来の、あるいは共用キュー環境では IMS の最後の再始動以来の、ローカル・メッセージのデキューの数。DEQCT は、ENQCT が 32768 に達するとゼロにリセットされます。DEQCT カウントは複数宛先 (論理端末またはトランザクション) の DEQCT の合計と等しくなることがあります。
DISABLED	APPC/z/OS が APPC に認識されていないことを示します。
DISCONNECTED	次のいずれかを示します。 <ul style="list-style-type: none"> • ノードがセッション中ではありません。 • OTMA クライアントが XCF グループから切断されました。 • IMS がカップリング・ファシリティー構造に接続されていません。
DQF	OTMA REPresynch コマンドに対するデキュー要求が失敗したことを示します。
DYNAMIC	共用キュー環境で、トランザクション・メッセージのエンキューを使用可能にするトランザクションが作成されましたが、そのトランザクションは現行の IMS サブシステムでは実行できません。
EEQE	拡張エラー・キュー・エレメント。データベースに 1 つ以上のエラー・キュー・エレメントが関連していることを示します。
ELIGIBLE FOR SCHEDULING	トランザクションはスケジューリングに適格であり、オンライン変更により削除できないことを示します。もう一つのオンライン変更コミットを試みる前に、トランザクションを停止してください。
ENABLED	APPC が開始済みであることを示します。

表 226. /DISPLAY コマンドの属性と状況 (続き)

状況または属性	意味
ENQCT	IMS の最後のコールド・スタート以来の、あるいは共用キュー環境では IMS の最後の再始動以来の、ローカル・メッセージ・エンキューの数。カウンターが 32768 (QCT = ENQCT - DEQCT) に達すると、ENQCT はキューのメッセージ数 (QCT) にリセットされます。DEQCT がゼロのままであれば、ENQCT が 32768 を超える可能性があります。ENQCT は、カウンターが 65535 を超えるとゼロにリセットされます。ENQCT カウントは複数宛先 (論理端末またはトランザクション) の ENQCT の合計と等しくなることがあります。
ERE	論理リンクの場合に、リンク始動処理が完了していないことを示します。リンクが開始されるときには、前のリンク・シャットダウンが正常でなかったか、または IMS 緊急時再始動が行われたかのいずれかであるために、緊急時再始動の同期化が行われます。
EXCL	ノード、端末、またはユーザーが排他モードであることを示します。
FAILED	次のいずれかを示します。 <ul style="list-style-type: none"> • APPC の開始に失敗しました。 • OTMA が XCF グループへの結合に失敗したか、XCF グループが初期設定に失敗しました。DFSPBxxx PROCLIB メンバーに OTMA グループ名およびメンバー名定義がないか検査してください。IMS OTMA の XCF メンバー名を誤って定義したか、重複して定義した可能性があります。
FILLING	ログ・ギャップが現在満たされていることを示します。
FLOOD	メッセージあふれ条件のために、tmember からの入力が抑制されていることを示します。 あふれが停止した IMS プログラムによるものか、ハングした領域によるものかを検査してください。入出力応答時間の不良が原因である可能性もあります。
FORCE, FORCES	セッション開始オプション FORCE を示します。
FORCE-RRS	APPC/OTMA 共用キュー使用可能化はアクティブで、すべての同期レベルで RRS がフロントエンド・システムとバックエンド・システム間の通信に使用されます。1 つの IMS システムで APPC/OTMA 共用キュー使用可能化がアクティブではない場合でも、すべてのトランザクションがアフィニティーなしでキューに入れられます。
FORCE-RRS/XCF	APPC/OTMA 共用キュー使用可能化はアクティブで、同期レベルが NONE または CONFIRM の場合に XCF がフロントエンド・システムとバックエンド・システム間の通信に使用されます。同期レベルが SYNCPOINT の場合は、RRS がフロントエンド・システムとバックエンド・システム間の通信に使用されます。1 つの IMS システムで APPC/OTMA 共用キュー使用可能化がアクティブではない場合でも、すべてのトランザクションがアフィニティーなしでキューに入れられます。
FORMAT-PHASE	CREATE ユーティリティーは現在、ADS の FORMAT-PHASE に入っていることを示します。
FULL	従属領域の場合も含めて、OTMA クライアントがセキュリティチェックのために RACF を使用していることを示します。
GLOBAL QUEUE COUNT INTERNAL ERROR, GLOBAL QUEUE COUNT STORAGE ERROR	IMS がグローバル・キュー・カウントをアクセスできないか、キュー・カウントを照会するためのストレージを取得できないことを示します。
IC	HSSP 領域により、その領域またはデータベースのイメージ・コピーが進行中であることを示します。
IDENTIFICATION IN PROGRESS	IMS ロガーのトランスポート・マネージャー・サブシステム(TMS) に対する識別が実行中ですが、まだ完了していないことを示します。
IDENTIFIED	IMS ロガーが、TMS に識別されていることを示します。
IDLE	回線、ノード、または論理リンクについて、いかなる種類のアクティビティーも進行中でないことを示します。これは、VTAM ノードのチャンネル間リンク、およびプロセッサ・ストレージ間リンクについては普通の状態です。

表 226. /DISPLAY コマンドの属性と状況 (続き)

状況または属性	意味
IDLE-Cxx	<p>複数システム結合 (MSC) TCP/IP リンクは IDLE 状態です。非同期出力はまだ進行中で、リンクがその応答を待機している可能性があります。xx は以下の値を表します。</p> <p>X'10' データに対して応答が要求されています。</p> <p>X'16' 停止ブラケット開始 (SBI) またはブラケット開始の停止 (BIS) に対する応答が要求されています。</p>
INACTIVE	<p>APPC/OTMA 共用キュー使用可能化が非アクティブです。AOS=Y を指定した場合、APPC および OTMA 共用キュー使用可能化をサポートしない IMS メンバーが共用キュー・グループから離脱すると、グローバル状況がアクティブに変化する可能性があります。バックエンド・システムは、状況が INACTIVE である場合でも、フロントエンド・システムからのメッセージを引き続き処理することができます。</p>
INACTIVE, I	<p>現在の XRF 監視メカニズムが非アクティブであることを示します。/DISPLAY MODIFY コマンドの場合は、ライブラリーが非アクティブであることを示します。RSR トラッキング・サブシステムはアイドル状態です。</p>
INOP	<p>端末またはノードが操作不能であることを示します。</p>
IN-OVERFLOW	<p>カップリング・ファシリティー構造がオーバーフロー・モードであることを示します。</p>
INPUT IN PROGRESS	<p>アクティブ・ターミナルに対して入力が行進中であることを示します。</p>
INQONLY	<p>データベースに対して /DBDUMP コマンドが出されたことを示します。</p>
IN SLOWDOWN	<p>OTMA メンバーで、メッセージ・トラフィックの過多またはリソースの制約に起因するスローダウンが起きていることを示します。</p> <p>ご使用の環境の XCF 構成を検査してください。</p>
INUSE, IN USE	<p>このトランザクションについてキューイングが処理中であることを示します。(端末入力またはプログラム間通信。) また、これが現在使用中の OLDS であることも示します。</p>
INVALID SUBSYSTEM NAME = XXXX	<p>サブシステム名が IMS に対して定義されていないことを示します。</p>
I/O PREVEN, I/O PREVENT, I/O PREV	<p>入出力防止が完了していないため、GSAM が入っている BMP プログラムがスケジューリングを完了できないことを示します。データ・セットに対する入出力要求がこれ以降使用禁止されることを示します。</p>
I/O TOLERATION	<p>代替 IMS サブシステムがデータベースの保全性を確保し、新規のトランザクション処理ができるだけ早く可能になるようにするテークオーバー処理。</p>
LOCK	<p>ノード、端末、トランザクション、プログラム、またはデータベースがロックされていることを示します。</p>
LOOPTEST	<p>回線または端末がループ検査モードにあることを示します。</p>
LOST	<p>そのノードについて、VTAM LOSTERM EXIT がスケジュールされたが、IMS がまだそれを認識していないことを示します。そのノードについての次の割り込みの時に、IMS は LOSTERM の値を調べます。</p> <p>1 つの例外を除き、すべての値が即時 CLSDST、または IMS からの切断状態になります。LOSTERM の例外については、IMS は VTAM がリカバリー操作の完了を IMS に (別の LOSTERM によって) 通知するまで待たなければなりません。TMS への IMS ロガーの接続は、TMS または VTAM の障害により失われることを示します。</p>
MAX TPIPE	<p>T パイプの総数が最大数に達しています。</p> <p>この TPIPE 限度のあふれ状態を解決するには、IMS /CHECKPOINT コマンドを 3 回発行して、使用されていない OTMA TPIPE を消去するか、IMS を再始動します。また、DFSYDTx PROCLIB メンバー内の OTMA メンバー記述子の TPIPE 限度を調べてください。</p>
MESSAGES WAITING	<p>送信待ちのシステム・メッセージがあるために、シャットダウンが完了できないことを示します。</p>
MFSTEST, MFST	<p>端末、ノード、またはユーザーが MFSTEST モードであることを示します。</p>
MSG IN QUEUE	<p>アクティブ・ターミナルのためのキュー内にメッセージがあることを示します。</p>

表 226. /DISPLAY コマンドの属性と状況 (続き)

状況または属性	意味
MSG CT	キューにあるこの宛先用のメッセージ数 (ENQCT から DEQCT を引いて算出)。
N/A	リンクが割り当てられていないか、ユーザーが静的端末にサインオンされていることを示します。その場合キューは適用できません。
NEEDED	アーカイブしなければならない OLDS があることを示します。
NO ACTIVE CONVERSATION	ロガーとログ・ルーターとの間にアクティブな会話がないことを示します。
NODE-USR	ノード名とユーザー ID
NOIN	回線または端末は、入力が停止されていることを示しています。
NO INPUTTING LINES	端末アクティビティがないことを示します。
NO LOG ROUTER SG DEFINED	DBRC に定義されたログ・ルーター・サービス・グループがないことを示します。
NONE	OTMA クライアントがセキュリティ検査のために RACF を使用していないことを示します。
NOOUT	回線または端末は、出力が停止されていることを示しています。
NO OUTPUTTING LINES	端末アクティビティがないことを示します。
NOQUEUE	メッセージ通信のためにメッセージ・キューイングが停止されている回線または端末を示します。
NOT CONN	サブシステム接続がないことを示します。
NOT DEFINED	OTMA メンバーが XCF グループから (例えば、/STOP OTMA コマンドのために) 離れたことを示します。
	OTMA クライアントを再始動して、XCF グループに結合してください。
NOT IDENTIFIED	IMS ロガーが、TMS に識別されていないことを示します。
NOTIDLE s	論理リンクは、同期イベントの完了を待っていることを示しています。ここで s は、次に示すサブコードを示しています。 <ul style="list-style-type: none"> A NOTIDLE-POST の状況を示します。これは、イベントが完了したが、イベントを処理するためにリンクがまだディスパッチされていないことを意味します。 B NOTIDLE-IWAIT の状況を示します。これは、リンクは内部入出力の完了を待っていることを意味します。 Cxx NOTIDLE-TP WAIT の状況を示します。これは、リンクが TP アクセス方式の要求の完了を待っていることを意味します。2 文字の xx には、アクセス方式の命令コードの値が示されます。リンクが VTAM の場合は、ブランクが表示されます。 <p>MSC TCP/IP リンクでは、xx は以下を示します。</p> <p>X'20' 再始動要求に対する応答が要求されています。</p>
NOTINIT	ディレクトリーの初期設定が失敗したデータベースまたはプログラムを示すか、あるいは、ブロックを収容するのに十分なサイズでない DMB または PSB のプール・スペースを示します。初期化できなかった TRAN を示します。
NOTOPEN, NOT-OPEN	オープン状況でないデータベース、エリア、回線、端末、または物理リンクを示します。この状況は、MSDB には適用されません。
NOT USABLE	以前のエラーのために、ログ・データ・セット (OLDS) が使用不能です。
NRE	論理リンクの場合に、リンク始動処理が完了していないことを示します。リンクが開始される時には、前のリンクがシャットダウンされていたためか、または IMS 再始動が正常であったため、正常再始動の同期化が行われます。
OFR	オンライン順方向リカバリーを使用して、データベースまたはエリアが現行のトラッキング・レベルまでリカバリーされていることを示しています。
OLR	データベースのオンライン再編成が進行中であることを示します。
OPEN	VTAM ACB はオープンしていることを示しています。変更または削除されるエリアがオープンされることを示します。
OPNDST	OPNDST は、そのノードについて処理中であることを示します。
OUTBOUND	代替サブシステムが APPC 可能であることを示します。また、APPC 処理が開始できない場合は、アクティブ・サブシステムで示されます。

表 226. /DISPLAY コマンドの属性と状況 (続き)

状況または属性	意味
OUTPUT IN PROGRESS	アクティブ・ターミナルに対して出力が進行中であることを示します。
PAGE	MFS ページ・メッセージを示します。
PERMNT ERR	ログのギャップが満たされることを阻止する、読み取りエラーなどの永続エラーがあることを示します。
PLANNED TAKEOVER IN PROGRESS	トラッキングされているすべてのアクティブ・サブシステムが正常にシャットダウンされ、トラッカーは現在、シャットダウンの処理に入っていることを示します。
PRE-OPEN FAILED	ADS の事前オープンの失敗
PREV CLSER	入出力エラーのため、前の OLDS をクローズできなかったことを示します。したがって、この条件を訂正するためにログ・リカバリー・ユーティリティでは、その OLDS を必要としています。
PRI	このノードが ISC セッションの基本パートナーであることを示します。または、リンクの場合は、MSC-VTAM セッションの基本パートナーであることを示します。
PRIMARY MSTR	端末が基本マスター端末であることを示します。
PROFILE	OTMA クライアントが、メッセージ接頭部のセキュリティ・データ・セッション内の値を、トランザクションの値として使用していることを示します。
PRST	端末またはユーザーが事前設定宛先モードであることを示します。宛先トランザクション・コードまたは論理端末名を括弧で囲んで後に続けます。
PSB SCHEDULED	変更または削除されるデータベースを参照するプログラムが、スケジュールされています。
PSTOPPED (PSTO, PSTOP)	停止されている回線、端末、トランザクション、または論理リンクを示します。この状況は、別の必要リソースが使用不能であることを示している場合があります。例えば、関連プログラムが初期設定されていないため、トランザクションが PSTOP という状況を示すことがあります。
PUR, PURGING	その出力のすべてをパージしているトランザクション、回線、または端末を示します。
QCT	キューにあるこの宛先用のメッセージ数 (ENQCT から DEQCT を引いて算出)。
QERR, QERROR	この LTERM またはリモート・トランザクション (MSC) 向けのキューに入出力エラーが発生したことを示します。
QLOCK	LTERM がロックされているため、セッションで特定の要求が受信されてこの状態がリセットされるまでは、これ以上出力を送信できず、また、同じ LTERM に対する追加の出力を作成する可能性のある入力を受信することはできないことを示します。
QSTP	トランザクションがオンライン変更による影響を受けるため、トランザクション・キューイングがそのオンライン変更により停止されていることを示します。オンライン変更により、トランザクションが変更または削除されるか、あるいは、トランザクションが参照するプログラム、PSB、データベース、または DMB が変更または削除される可能性があります。オンライン変更がコミットされるか、または打ち切られるまで、トランザクション・キューイングは停止します。
QUEUEING <i>nn</i>	変更または削除するトランザクション向けにメッセージがキューイングされていることを示します。 <i>nn</i> はメッセージ・キューの数です。
QUI	VTAM ノードは、IMS 出力を中断するために VTAM の「Quiesce-End-of-Chain」標識を送ったことを示します。
QUIESCED	次のいずれかを示します。 <ul style="list-style-type: none"> OTMA メンバーが一時的に静止しています。そのメンバーまたは OTMA を再始動してください。 ノードが停止されています。 前の UPDATE DB START(QUIESCE) コマンドまたは UPDATE AREA START(QUIESCE) コマンドにより、データベースが現在静止しています。
QUIESCING	前の UPDATE DB START(QUIESCE) コマンドまたは UPDATE AREA START(QUIESCE) コマンドにより、データベースが静止していることを示します。
REBLD-INPROG	ある構造について、CQS 構造再作成が進行中であることを示します。

表 226. /DISPLAY コマンドの属性と状況 (続き)

状況または属性	意味
RECALL	データベースまたはエリアを再呼び出しすることを示します。
RECD	指定されたノードから受信されたメッセージの数。 静的端末の場合は、これは最後の IMS コールド・スタート、ウォーム・スタート、または緊急時再始動以降に受信されたメッセージの数です。この数は、静的端末がログオフまたはログオンしてもリセットされません。 動的端末の場合は、これは現行ユーザーがその動的端末にサインオンした時点以降に受信されたメッセージの数です。この数は、ユーザーがその動的端末からサインオフしたとき、およびコールド・スタート、ウォーム・スタート、または緊急時再始動の後にリセットされます。
RECOVERY	ノードまたはユーザーに関するリカバリー値の表示を要求します。 /DISPLAY DB コマンドの場合は、そのデータベースについて DRF リカバリーが進行中であることを示します。
RECOVERY-NEEDED、 RECOVERN	リカバリーが必要なエリアを示します。
RELREQ (NODE)	VTAM RELREQ 出口ルーチンが起動されましたが、IMS はノードを解放する前に、進行中の操作が完了するのを待っていることを示します。
REP	IMS は、クライアントから OTMA REPresynch コマンドが出されるのを待っています。
REQ	IMS が、クライアントへ OTMA REQresynch コマンドを送信中であることを示します。
RESP	ノード、回線、端末、またはユーザーが入力応答モードにあり、応答メッセージが出力に使用できる状態か、または送信処理中であることを示します。
RESPINP、RESP-INP	端末、回線、ノード、またはユーザーが全機能入力応答モードにあり、応答モード入力がまだ未確定である (例えば、応答メッセージが出力用に使用不能である) ことを示します。
RESP-INP-FP	端末、回線、ノード、またはユーザーが高速機能入力応答モードにあり、応答モード入力がまだ未確定である (例えば、応答メッセージが出力用に使用不能である) ことを示します。
RESYNCH	VTAM ノードとの接続が終了した時、IMS リカバリー可能出力メッセージについての肯定応答が受け取られなかったことを示します。このメッセージは、そのノードについての次の接続が試みられるとき、再同期を受けます。
RNL	DEDB データベースでランダムイザァーがロードされていません。
RSF	OTMA REPresynch コマンドに対するリセット要求が失敗したことを示します。
SCHEDULED	会話、トランザクション、またはプログラムが受け取られ、キューに入れられたことを示します。会話では、この状況は入力メッセージが入力された時から、出力メッセージがデキューされるまで表示されます。 /DISPLAY MODIFY の場合、指定されたリソース (変更あるいは削除されるトランザクションまたはプログラム、あるいは変更または削除されるデータベースを参照するプログラム) がスケジューラされることを示します。 /DISPLAY OLDS は、アーカイブ・ジョブが生成されたことを示します。
SEC	このノードが ISC セッションの 2 次パートナーであることを示します。または、リンクの場合は、MSC-VTAM セッションの 2 次パートナーであることを示します。
SECOND MSTR	端末が 2 次マスター端末であることを示します。
SENDING LOGS	ロガーが、ログ・ルーターとのアクティブな会話をもっており、またログをトラッキング・サイトに送信していることを示します。

表 226. /DISPLAY コマンドの属性と状況 (続き)

状況または属性	意味
SENT	指定されたノードから送信されたメッセージの数。 静的端末の場合は、これは最後の IMS コールド・スタート、ウォーム・スタート、または緊急時再始動以降に送信されたメッセージの数です。この数は、静的端末がログオフまたはログオンしてもリセットされません。 動的端末の場合は、これは現行ユーザーがその動的端末にサインオンした時点以降に送信されたメッセージの数です。この数は、ユーザーがその動的端末からサインオフしたとき、およびコールド・スタート、ウォーム・スタート、または緊急時再始動の後にリセットされます。
SERVER	OTMA クライアントがサーバーとして活動していることを示します。
SEVER+FLOOD	クライアント記述子内または /START TMEMBER ALL INPUT コマンド内でグローバルあふれ限度が指定されており、IMS がその OTMA グローバル・メッセージあふれ限度に達したことを示します。 OTMA グローバルあふれ状態を解決するには、各 OTMA クライアントを調べて、各クライアントの保留メッセージ数を識別します。未処理のメッセージが多すぎるクライアントによってあふれがトリガーされた可能性があります。停止したプログラムやハングしている領域も調べてください。
SEVERE-ERROR	ADS が重大エラーに直面していることを示しています。
SHUT	ノードについての正常処理は完了し、VTAM シャットダウン完了標識が IMS に戻されたことを示します。そのノードは、IMS 出力を受け取ることはできませんが、この状態では、データを入力することはできません。
SHUTDOWN-STRCHKPT	CQS が、通常シャットダウン中に構造チェックポイントを取ることを示します。
SIGN	端末またはユーザーが拡張セキュリティーのもとでノードにサインオンされることを示します。ノードにサインオンされたユーザーは、SIGN の後に続いて括弧内に示されます。
SIMLOGON	IMS へのログオンがシミュレートされたことを示します。
SMQ BACKEND	この OTMA メンバーが、トランザクション・メッセージを処理するために共用キュー・バックエンド IMS で作成されたことを示します。しかし、このメンバーには、その IMS に対する XCF 接続がありません。
SPND	トランザクションが中断キュー上にメッセージをもっていることを示します。
/STA ACTIVE	/START DB コマンドは、削除または変更されるデータベースに対して進行中です。
STARTING	/DIS CONV が出されてから、状況が SCHEDULED に設定されるまで、示されます。これは、会話が受信されましたが、それは、メッセージ終結指示を受け取るまでは、アプリケーション・プログラムへのスケジューリングに適格ではないことを示します。また、/START APPC が出されてから、状況が ENABLED または FAILED に設定されるまでの間も示されます。
STATIC	システム定義中に、ノード、LTERM、またはユーザーが定義されたことを示しています。
STOP IN PROGRESS	/STOP SUBSYS コマンドが進行中であることを示します。
STOPPED, STO, STOP	停止されたエリア、回線、LTERM、LU 名、ノード、端末、ユーザー、OLDS、サブシステム、トランザクション、宛先コード (RTCODE)、OTMA クライアント、プログラム、またはデータベースを示します。サブシステム接続が停止されていることを示します。/STOP SERVGRP コマンドが発行されたことを示します。トランザクション・パイプが停止されていることを示します。
STO-INPUT	次のいずれかを示します。 <ul style="list-style-type: none"> 入力メッセージが LU 名にエンキューされて、端末が停止しました。 OTMA メンバーが、IMS コマンド /STOP TMEMBER member-name によって停止されました。このメンバーからの新規入力は受け入れられません。
STO-OUTP	出力メッセージが LU 名にエンキューされて、端末が停止したことを示します。
STRCHKPT-INPROG	構造に対する CQS 構造チェックポイント処理が進行中であることを示します。

表 226. /DISPLAY コマンドの属性と状況 (続き)

状況または属性	意味
SUBSYSTEM XXXX NOT DEFINED BUT RECOVERY OUTSTANDING	サブシステムは定義されなかったが、IMS に未解決のリカバリー・エレメントがあることを示します。
SUSPENDED	トランザクションが中断されたことを示します。 /DISPLAY MODIFY の場合、変更または削除するトランザクションが中断キューにあることを示しています。
SUSPENDED LOGS	ロガーとログ・ルーター間にアクティブな会話がありますが、リソース不足のために、トラッキング・サイトへのログの送信は中断しています。会話に影響はありません。
SYNCHRONIZING、SYN	代替サブシステムがアクティブ・サブシステムからの /CHE SNAPQ コマンドを処理していることを示します。トランザクション・パイプが同期化されていることを示します。
SYNC P2P	この状況は OTMA DFSYICAL メンバーについて表示されます。このメンバーは、同期プログラム間通信要求を処理するために内部で作成されます。
SYNC P2P+FLOOD	OTMA に同期プログラム間通信のメッセージあふれ状態が発生しています。 この同期プログラム間通信のメッセージあふれ状態を解決するために、/START TMEMBER DFSYICAL INPUT higher_flood_limit コマンドを発行して、あふれ限度を引き上げることができます。
SYS CONSOLE	端末がシステム・コンソールであることを示します。
TAKEOVER IN PROGRESS	代替サブシステムがアクティブ・サブシステムからワークロードをテークオーバーしていることを示します。
TAKEOVER REQUESTED	アクティブ・サブシステムが、代替サブシステムによるテークオーバーを要求していることを示します。
TBR	IMS が、クライアントから OTMA TBResynch コマンドが出されるのを待っていることを示します。
TERM IN PROGRESS	サブシステムの内部終了を示します。
TERMINATING	アプリケーション・プログラムが終了されていることを示します。
TEST	回線、ノード、端末、またはユーザーがテスト・モードであることを示します。
TKOTRA	XRF 端末切り替えに関する問題を診断するのに役立つように、XRF セッション内のノード、回線、リンク、または端末がテークオーバー中のみトレースされることを示します。
TMP	トランザクション・パイプが一時的であることを示します。
TRA	物理端末、ノード、論理リンク、LU 名、トランザクション、プログラム、またはトランザクション・パイプをトレース中であることを示します。
TRACKING	XRF 代替サブシステムがアクティブ・サブシステムをトラッキング中であるか、RSR トラッキング・サブシステムが 1 つ以上のアクティブ・サブシステムをトラッキング中であることを示します。
UNAVAILABLE、UNAVAIL	使用不能な ADS を示しています。アプリケーションは現在スケジュールされていないが、そのアプリケーションが領域を使用しているために、領域が使用できないことを示します。この領域は、他のアプリケーションには使用できません。アクティブ・サイトにログ・ギャップの記録がないことを示します。これらのレコードは削除された可能性があります。カップリング・ファシリティー構造が IMS で使用不能であることを示します。
UNKNOWN	XCF メンバーに不明 (unknown) 状況があることを示します。 OTMA または OTMA クライアントを再始動して、XCF グループに結合してください。
UNPLANNED TAKEOVER IN PROGRESS	トラッキング・サブシステムで、/RTAKEOVER コマンドが入力されましたが、プラン外テークオーバーが進行中であることを示します。
USTOP、USTOPPED	使用不能なデータが原因で、トランザクションのスケジューリングが停止されたことを示します。
UNSUPPORTED	APPC/OTMA 共用キュー使用可能化は、このメンバーではサポートされていません。この状況は、ローカル状況にのみ適用されます。IMS システムは、AOS=N または AOS=F および RRS=N で始動しました。今後、この IMS システムでは、APPC/OTMA 共用キュー使用可能化をサポートすることはできません。
VIR	DEDB エリアに VSO オプションがあることを示します。

表 226. /DISPLAY コマンドの属性と状況 (続き)

状況または属性	意味
WAIT <i>cond</i>	アプリケーション・プログラムが、イベントの完了を待っていることを示します。 <i>cond</i> は待ちの理由を表示しています。 <i>cond</i> は次のとおりです。
AOI	AO アプリケーションが、待機オプションを指定して GMSG 呼び出しを出したが、アプリケーションが検索するメッセージはないことを示します。
BLOCKMOVER または BLKMVR	ACB ブロック移動プログラムが使用中のため、アプリケーション制御ブロックをロードできないことを示します。アプリケーションは、IRLM 障害のため、ブロック移動プログラム内で待機している可能性があります。
CMD/PENDING	/DBD コマンドまたは /DBR コマンドが進行中であることを示します。
INPUT	アプリケーション・プログラムが「入力待ち」(WFI) モードであることを示します。
INTENT または INTENT/POOL	次の 2 つの状況を示します。 <ol style="list-style-type: none"> 1. アプリケーション・プログラムのデータベースに関する意図は、スケジュールされたプログラムによるデータベースの使用と競合します。 2. DMB、PSB、または PSB 作業域プール・スペースの一時的な不足が存在します。
I/O PREVEN	GSAM データベースにアクセスする BMP 領域が、入出力防止が完了するまではスケジュールできないことを示します。
MESSAGE	アプリケーション・プログラムが疑似「入力待ち」モードであることを示します。アプリケーションはスケジュールされ、メッセージを待っています。
POOLSPACE または POOLSP	DMB、PSB、または PSB 作業域プール・スペースの一時的な不足があることを示します。
SWITCHOVER または SWITCH	代替システムが、アクティブ・システムをトラッキング中であることを示します。
SYNCPOINT	領域でのアプリケーションが、現在同期点にあることを示します。
WAIT-EPCB POOL	EPCB プールの一時的なスペース不足が起きていることを示します。
WAIT-RRS/OTMA PC	プログラムは OTMA クライアントとの保護会話をもっています。
WAIT BID	OTMA クライアントがクライアント・ビッド要求を処理していることを示します。
WAITING	OTMA クライアントを始動して、XCF グループに結合してください。 MPP 領域が作業を待っていることを示します。ログ・ギャップがまだ満たされていないことを示します。
WAIT RESPONSE	OTMA メンバーがメッセージの処理中であり、サーバーからの応答を待っていることを示します。
	この状況コードは、潜在的な IMS OTMA エラーを示している可能性があります。IBM ソフトウェア・サポートにお問い合わせください。

表 226. /DISPLAY コマンドの属性と状況 (続き)

状況または属性	意味
WRTEERR	OLDS またはデータベースで書き込み入出力エラーがあることを示します。

関連タスク:

DLQT パラメーターを使用した DEADQ 状況時間の設定 (コミュニケーションおよびコネクション)

/DISPLAY ACT コマンド

/DISPLAY ACT コマンドは、IMS システムに関連する領域および DC 情報を表示するために使用します。領域はアプリケーション・プログラムに対してスケジュールされ、IMS リソースが割り当てられます。

サブセクション:

- 『環境』
- 『構文』
- 『キーワード』
- 505 ページの『使用上の注意』
- 505 ページの『出力フィールド』
- 514 ページの『例』

環境

以下の表には、コマンドおよびキーワードを使用することができる環境 (DB/DC、DBCTL、および DCCTL) がリストされています。

表 227. /DISPLAY ACT コマンドおよびキーワードの有効環境

コマンド/キーワード	DB/DC	DBCTL	DCCTL
/DISPLAY	X	X	X
ACT	X	X	X
DC	X		X
REGION	X	X	X

構文



キーワード

以下のキーワードは、/DISPLAY ACT コマンドに有効です。

DC 出力の DC サブセットだけを表示します。表示の DC 部分には、次の情報を含めることができます。

- アクティブな VTAM ACB の状況。XRF に MNPS を使用している場合は、APPLID ACB と MNPS ACB の両方が表示されます。MNPS がアクティブでない場合は、APPLID ACB のみが表示されます。
- XRF を使用している場合は、ユーザー変数 (USERVAR) 名。MNPS がアクティブになっている場合は、USERVAR は無効であり、表示されません。代わりに、MNPS ACB 名が表示されます。
- VTAM 汎用リソース名 (GRSNAME) とその現在の状況。
- APPC IMS LU 名、APPC の接続状況、および APPC タイムアウト値。
- APPC/OTMA SHARED QUEUE 状況、接続済みの RRS TCB の数、および RRS TCB のキューに入れる AWE (作業エレメント) の数。
- OTMA 状況。
- TCP/IP 汎用リソース GENIMSID 値および状況。
- 入力受信中または出力送信中のアクティブ LINES の数。
- 入力受信中または出力送信中のアクティブ NODES の数。
- 入力受信中または出力送信中のアクティブ LINKS (ハーフセッション) の数。

REGION

出力の REGION サブセットだけを表示します。この表示は、アクティブ領域から構成されます。

使用上の注意

DCCTL などの特定の環境から /DISPLAY ACT を出すと、その環境に有効な情報だけが表示されます。

ACTIVE-XCF、ACTIVE-RRS、および ACTIVE-RRS/XCF は、ローカル状況とグローバル状況に類似の値を持っています。

FORCE-RRS/XCF

FORCE がローカル状況であるため、グローバル状況は ACTIVE-XCF です。

ACTIVE-RRS

RRR が使用不可になると、ローカル状況とグローバル状況の両方が INACTIVE に変更されます。

ACTIVE-RRS/XCF

RRS が使用不可になると、ローカル状況とグローバル状況の両方が ACTIVE-XCF に変更されます。

出力フィールド

/DISPLAY ACT コマンドを出した場合は、DC と REGION の両方の出力が表示されます。

以下の出力フィールドは、/DISPLAY ACT DC コマンドおよび /DISPLAY ACT コマンド (DC または REGION キーワードが指定されない) で表示されます。

OTMA GROUP

IMS Open Transaction Manager Access (OTMA) グループの状況。状況は、ACT あるいは NOTACTIVE です。

一度にアクティブにすることのできる OTMA グループの数は 1 つだけです。

VTAM ACB

VTAM ACB の状況は、OPEN、CLOSE PENDING、または CLOSED。LOGONS の状況は、ENABLED あるいは DISABLED。APPC/MVS 機能のあるオペレーティング・システムで IMS を実行している場合は、基本 IMS LU 名および現在の APPC の接続状況が示されます。

VTAM ACB について以下の情報が表示されます。

APPLID=

IMS のアプリケーション ID 名。XRF と共に MNPS を使用している場合は、この ID は APPLID ACB です。

USERVAR=

IMS のユーザー名。これは、XRF 対応または RSR 対応のシステムの場合だけ適用可能。

GRSNAME=

VTAM 総称リソース名。総称リソース名が存在しない場合は、ブランクとして表示されます。

制約事項: IMS は、USERVAR または GRSNAME のいずれかを表示します。XRF 以外のサブシステム、または RSR 以外のサブシステムの場合 (USERVAR が指定されていない場合)、IMS は GRSNAME を表示しますが、これはブランクの場合もあります。

IMS システムが XRF の場合、次に示すフィールドが日付/タイム・スタンプに追加されます。

RSename

リカバリー可能サービス・エレメント名

System

ACT または BACKUP

MNPS=

XRF 用として MNPS が使用されている場合は、MNPS ACB 名。

QUEUED RRSWKS

現在 RRS TCB へのキューに入れられている RRS 要求 (作業エレメント) の数。作業エレメントは、APPC または OTMA の共用メッセージ・キュー機能からの作業のために、RRS TCB へのキューに入れられている可能性があります。

STATUS

状況は、次のいずれかです。

AWAITING SNAPQ

代替システムが、アクティブ・システムの SNAPQ チェックポイントをもっています。

SYNCHRONIZING

代替システムが SNAPQ チェックポイントを処理中です。

TRACKING

代替システムが、アクティブ・システムをトラッキング中です。

TAKEOVER REQUESTED

代替システムがテークオーバーを要求しています。

TAKEOVER IN PROGRESS

代替システムが、アクティブ・システムからのワークロードのテークオーバー中。

I/O TOLERATION

新規アクティブ・システムが、真のアクティブ・システムになる前に、入出力許容フェーズに入っています。

TCPIP_GENIMSID

MSC TCP/IP 汎用リソース・グループに参加するために使用される汎用 IMS ID。示された値は、IMS.PROCLIB データ・セットの IMS Connect 構成メンバーで接続を定義する RMTIMSCON 構成ステートメントの ID パラメーターに指定された値です。

TCP/IP 汎用リソースを使用すると、リモート MSC システムは特定の IMS システムを指定せずに IMSplex に接続できるようになります。

TCPIP_GENIMSID に値が表示されている場合は、以下の STATUS フィールドに ACTIVE が表示されます。値が表示されていない場合は、STATUS フィールドに DISABLED が表示されます。

STATUS

TCPIP_GENIMSID フィールドに値が表示されているかどうかに応じて、ACTIVE または DISABLED が表示されます。

以下の出力フィールドは、/DISPLAY ACT REGION コマンドおよび /DISPLAY ACT コマンド (DC または REGION キーワードが指定されない) で表示されません。

END TIME

IMS がこの同期プログラム間通信要求を終了する時刻。

REGID

領域 ID。DBCTL では、スレッド番号が表示されます。

JOBNAME

領域内で処理中のジョブ名。そのタイプの領域が存在しない場合、領域のタイプによってジョブ名は MSGRGN、FPRGN、BATCHRGN、あるいは DBTRGN に設定されます。DBT スレッドをサポートするシステムについては、DBTRGN だけが表示されます。

DBCTL の場合は、DBTRGN、BATCHRGN、または FPRGN が表示されます。

TYPE 領域内で処理中のアプリケーション・プログラムのタイプ、または領域のタイプ。BMH、BMP、DBRC、DBT、DLS、および FPU は、DBCTL について表示されています。

次の領域/プログラムのタイプを表示することができます。

BMH HSSP 処理

BMP バッチ・メッセージ処理

BMPE

外部サブシステム・スレッド用バッチ・メッセージ処理

DBRC

DBRC アドレス・スペース

DBT DBCTL スレッド

DLS DL/I アドレス・スペース (DL/I address space)

FP 高速機能 (Fast Path)

FPE 外部サブシステム用高速機能処理

FPM 高速機能メッセージ・ドリブン・プログラム

FPME 外部サブシステム・スレッド用高速機能メッセージ・ドリブン・プログラム

FPU 高速機能ユーティリティー・プログラム

FPUE 外部サブシステム・スレッド用高速機能ユーティリティー・プログラム

TP テレプロセッシング

TPE 外部サブシステム・スレッド用メッセージ・ドリブン・プログラム

TPI トランザクション・プログラム・インスタンス。CPI Communications ドリブン・トランザクションはこの領域内で実行しています。

| **TRAN**

| 同期プログラム間通信を開始した DL/I ICAL 要求の要求データ内のターゲット・トランザクションの名前。

| **TRAN/STEP**

領域で処理中のトランザクション・コード、あるいは、そのタイプの領域がない場合は、NONE となります。

PROGRAM

領域で処理中のプログラム名。

PSB を割り振る DL/I APSB 呼び出しを出さない CPI Communications ドリブン・トランザクション・プログラムに対して DFSCPIC が表示されます。

DBCTL の場合、SB 名が表示されています。

STATUS

領域の状況。状況は次のいずれかになります。

ACTIVE-RRS

z/OS リソース・リカバリー・サービス (RRS) 使用可能化がアクティブです。同期レベルが NONE、CONFIRM、および SYNCPT で、RRS 標識を持つ、APPC/OTMA からの同期トランザクション

入力、共用キューに入れられます。この状況は、ACTIVE の既存の状況と同等であり、AOS=Y と RRS=Y の設定の組み合わせの場合です。

ACTIVE-XCF

z/OS システム間カップリング・ファシリティ (XCF) 使用可能化がアクティブです。同期レベルが NONE および CONFIRM で、XCF 標識を持つ、APPC/OTMA からの同期トランザクション入力は、共用キューに入れられます。この状況は、AOS=X の場合、または AOS=B と RRS=N の設定の組み合わせの場合です。

ACTIVE-RRS/XCF

RRS 使用可能化および XCF 使用可能化の両方がアクティブです。同期レベルが SYNCPT で、RRS 標識を持つ、APPC/OTMA からの同期トランザクション入力は、共用キューに入れられます。また、同期レベルが NONE および CONFIRM で、XCF 標識を持つ同期トランザクション入力は、共用キューに入れられます。この状況は、AOS=B と RRS=Y の設定の組み合わせの場合です。

ACTIVE-DBCMD

/DBD、/DBR、UPD DB STOP(ACCESS)、または UPDATE DB STOP(UPDATES) コマンドが進行中であり、コマンドを完了するために、その領域が終了するのを待っています。

AVAILABLE

アクティブ・スレッドが使用可能です。領域は、アプリケーションをスケジュールするために使用可能です。

FORCE-RRS

同期レベルが NONE、CONFIRM、および SYNCPT で、RRS 標識を持つ同期トランザクション入力は、共用キューに入れられます (類似性なしで)。この状況は、AOS=F が指定された FORCE の既存の状況と同等です。

FORCE-RRS/XCF

同期レベルが SYNCPT で RRS 標識を持つ同期トランザクション入力は、共用キューに入れられます (類似性なしで)。

XCF 使用可能化もアクティブです。同期レベルが NONE および CONFIRM で、XCF 標識を持つ同期トランザクション入力は、共用キューに入れられます。

この状況は、AOS=F が指定された FORCE の既存の状況と、新規の状況 ACTIVE-XCF を組み合わせた場合と同等です。

この状況は、AOS=S の設定の組み合わせの場合です。これは、AOS=F が指定された FORCE の既存の状況と、新規の状況 ACTIVE-XCF を組み合わせた場合と同等です。

OLR-RUNNING

この領域は、区画名の HALDB オンライン再編成 (HALDB OLR) を処理するために IMS システムが作成した BMP 領域です。OLR が実行されているこれらの領域では、領域タイプは BMP、ジョブ

名は DBD 名、トランザクション名は区画名、およびプログラム名は接尾部 0 が付いた区画名です。

OLR-ALTER-INPROG

この領域は、HALDB データベースの OLR-ALTER を処理するために IMS システムが作成した BMP 領域です。OLR-ALTER が進行中のこれらの領域では、領域タイプは BMP、ジョブ名は DBD 名、トランザクション名は区画名、およびプログラム名は接尾部 0 が付いた区画名です。

SCHEDULING

アプリケーション・プログラムをスケジュール中です。

TERMINATING

従属領域またはアプリケーション・プログラムを終了中です。

TERM-ABDUMP IN-P

/STOP REGION ABDUMP コマンドが発行され、その領域に対して SRB がスケジュールされており、異常終了が進行中です。

TERM-ABDUMP PEND

/STOP REGION ABDUMP コマンドが発行されましたが、その領域は不適格状態であるため、異常終了 SRB はまだスケジュールされていません。

TERM-ABDUMP SCHD

/STOP REGION ABDUMP コマンドが発行され、その領域に対して異常終了 SRB がスケジュールされました。

TERM-BCKOUT IN-P

異常終了が進行中で、バックアウト処理が開始されました。

TERM-THREAD TERM

領域の終了が進行中です。異常終了の場合、/STOP REGION ABDUMP コマンドが発行されたか、あるいは領域でエラーが発生し、独自に終了したかのいずれかです。正常終了の場合、/STOP REGION コマンドが発行されたか、あるいはアプリケーション・プログラムが完了し、独自に終了したかのいずれかです。

TERM-WAIT SYNCPT

領域の終了が進行中で、領域内のアプリケーションは同期点にあります。

この状態で従属領域が検出された場合、表示に継続行が挿入され、従属領域で処理中のトランザクションに関連するリカバリー単位 ID (URID) と発信元 IMS システム ID (ORIGIN) を表示します。

TERM-WAIT RRS

領域の終了が進行中で、領域内のアプリケーションは同期点にあります。この状況は、アプリケーションと同期点を処理している OTMA クライアントとの間に保護会話がある場合に表示されます。OTMA クライアントが SRRCMIT または SRRBACK 呼び出しのいずれかを出した後で、同期点の処理を続行することができます。また、この状況は、アプリケーション・プログラムがカスケードされたファミリーの一部であり、同期点を処理している場合にも

表示されます。RRS カスケード・トランザクション・サポートは、バックエンド・システムとフロントエンド・システムを同期化するために、APPC/OTMA SMQ Enablement によって使用されます。

この状態で従属領域が検出された場合、表示に継続行が挿入され、従属領域で処理中のトランザクションに関連するリカバリー単位 ID (URID) と発信元 IMS システム ID (ORIGIN) を表示します。

UNAVAILABLE

アクティブ DBT スレッドは利用できません。アプリケーションは、現在スケジュールされていなくても、その領域を使用中です。したがって、この領域は、他のアプリケーションでは使用できません。

WAIT-AOI

AO アプリケーションは、副次機能 WAITAOI を指定して GMSG 呼び出しを出しました。しかし、AO アプリケーションが検索すべきメッセージは存在しません。

WAIT-BLOCKMOVER

ACB ブロック移動プログラムが使用中のため、アプリケーション制御ブロックをロードできません。アプリケーションは、IRLM 障害のため、ブロック移動プログラム内で待機している可能性があります。

WAIT-CALLOUT

領域内のアプリケーション・プログラムは、同期コールアウト・メッセージまたは同期プログラム間通信メッセージに対する応答を待っています。

この状態で従属領域が検出され、従属領域が同期コールアウト・メッセージを待っている場合、表示に継続行が挿入され、従属領域で処理中のトランザクションに関連するターゲット・メンバー (TMEM) とトランザクション・パイプ (TPIPE) が表示されます。

従属領域が同期プログラム間通信メッセージを待っている場合、継続行にはターゲット・トランザクション・コードと、同期プログラム間通信要求がタイムアウトになる時点が表示されます。時間値の形式は YYDDD/HHMMSS です。

WAIT-CMD/PENDING

/DBDUMP、/DBRECOVERY、または /START コマンドが進行中です。

コマンドが完了して領域がスケジュールを変更するまで、MPP 領域の状況は WAIT-CMD/PENDING の表示を継続します。MPP 領域のスケジュールを変更せずに WAIT-CMD/PENDING 状況をクリアするには、最初のスケジュールに失敗した MPP 領域で使用される PSB の意図リスト内のいずれかのデータベースに対して /STA DB コマンドを発行します。このコマンドを発行すると、スケジューラー・サブキュー (SUBQ) 4 が排出され、そこにあるすべての PST (中断状態の MPP 領域を含む) がポストされます。

WAIT-EPCB POOL

EPCB プールの一時的なスペース不足が存在します。

WAITING

MPP 領域は作業の待機中です。

WAIT-INPUT

アプリケーション・プログラムは、WAIT-FOR-INPUT (WFI) モードです。

WAIT-INTENT

アプリケーション・プログラムのデータベースに関する意図は、スケジュールされたプログラムによるデータベースの使用と競合します。

WAIT-INTENT/POOL

アプリケーション・プログラムのデータベースに関する意図と、スケジュールされたプログラムによるデータベースの使用との競合、または DMB、PSB、または PSB 作業域プール・スペースの一時的な不足が存在することを示します。

WAIT-INTENT SCHD

IMS トランザクション・スケジューラーがアプリケーション・スケジューリング意図の失敗を検出しました。(例えば、ロード・バランシング。)

WAIT-I/O PREVEN

入出力防止が完了するまで、GSAM データベースにアクセスする BMP 領域はスケジュールできません。

WAIT-MESSAGE

アプリケーション・プログラムは、疑似 WAIT-FOR-INPUT (WFI) モードです。アプリケーションはスケジュールされ、メッセージを待っています。

WAIT-POOLSPACE

DMB、PSB、または PSB 作業域プール・スペースの一時的な不足が存在します。

WAIT-QSC

アプリケーション・プログラム (BMP、MPP、IFP、または DBCTL) は、アクセスしようとしているデータベースの静止状態が解放されるのを待機しています。

WAIT-QSN

従属領域は、キュー・スペース通知出口 (DFSQSPC0) によって待ち状態になりました。IMS とともにキュー管理製品を使用している場合は、この状況の解決方法の詳細について、その製品の資料を参照してください。

WAIT-RRS PC

アプリケーション・プログラムに、同期点を処理中の OTMA クライアントとの保護会話が含まれています。OTMA クライアントが SRRCMIT または SRRBACK 呼び出しのいずれかを出した後で、同期点の処理を続行することができます。または、アプリケーション

ン・プログラムは、カスケードされたファミリーの一部になっており、同期点を処理中です。APPC/OTMA SMQ Enablement では RRS カスケード・トランザクション・サポートを使用して、バックエンド・システムとフロントエンド・システムを同期化します。

この状態で従属領域が検出された場合、表示に継続行が挿入され、従属領域で処理中のトランザクションに関連するリカバリー単位 ID (URID) と発信元 IMS システム ID (ORIGIN) を表示します。

WAIT-SWITCHOVER

代替システムが、アクティブ・システムをトラッキング中です。

WAIT-SYNCPOINT

その領域のアプリケーションは現在 SYNC POINT にあります。

この状態で従属領域が検出された場合、表示に継続行が挿入され、従属領域で処理中のトランザクションに関連するリカバリー単位 ID (URID) と発信元 IMS システム ID (ORIGIN) を表示します。

WAIT-XCF

アプリケーション・プログラムは、同期点を処理している APPC クライアントまたは OTMA クライアントとの間に標準会話があります。同期点は、クライアントが肯定応答 (ACK) または否定応答 (NAK) を出した後に継続することができます。APPC/OTMA SMQ 使用可能化は、XCF を使用して、バックエンドとフロントエンドの IMS システム間で通信を行います。

標準会話は、同期レベル NONE または CONFIRM を持つ同期 SQ トランザクションを示しています。

TERM-WAIT XCF

領域の終了が進行中で、領域内のアプリケーションは同期点にあります。この状況は、アプリケーション・プログラムが同期点を処理している APPC クライアントまたは OTMA クライアントとの間に標準会話がある場合に表示されます。同期点は、クライアントが ACK または NAK を発行した後に継続することができます。APPC/OTMA SMQ 使用可能化は、XCF を使用して、バックエンドとフロントエンドの IMS システム間で通信を行います。

従属領域がこの状態にあることが検出された場合、表示に継続行が挿入されます。この行には、OTMA クライアントの場合はターゲット・メンバー (TMEM) とトランザクション・パイプ (TPIPE)、または APPC クライアントの場合はネットワーク ID (NETWORKID) と論理装置名 (LUNAME) のいずれかと、従属領域で処理中のトランザクションに関連する発信元 IMS システム ID (ORIGIN) が表示されます。

TMEM

OTMA クライアント・ターゲット・メンバーを表示する 1 文字から 16 文字の英数字。

TPIPE

OTMA 出力メッセージ宛先を表示する 1 文字から 8 文字の英数字。

LUNAME

1 文字から 8 文字の英数字の LU 名と連結された、1 文字から 8 文字の英数字のネットワーク ID。

CLASS

その領域に関連するクラスの 1 つ。領域は、1 から 4 までのクラスをもつことができます。クラスの値の範囲は、1 から 999 までです。

例

/DISPLAY ACTIVE コマンドの例が、以下の 3 つのセクションに編成されています。

- 『/DISPLAY ACTIVE の例』
- 518 ページの『/DISPLAY ACTIVE DC の例』
- 520 ページの『/DISPLAY ACTIVE REG の例』

以下に示すのは /DISPLAY ACT コマンドの例です。

/DISPLAY ACTIVE の例

以下の一連の例は、さまざまな構成シナリオでの /DISPLAY ACTIVE コマンドの出力を示しています。

/DISPLAY ACT コマンドの例 1

入力 ET:

```
/DISPLAY ACT
```

応答 ET:

REGID	JOBNAME	TYPE	TRAN/STEP	PROGRAM	STATUS	CLASS
	MSGRGN	TP	NONE			
	BATCHREG	BMP	NONE			
	FPRGN	FP	NONE			
	DBTRGN	DBT	NONE			
1	IMSMPP0	TPE	DSN8PS	DSN8IP13		1, 3
	BATCHREG	BMP	NONE			
	FPRGN	FP	NONE			
	DBR3CTA3	DBRC				
	DLI3CTA3	DLS				
	VTAM ACB OPEN				-LOGONS ENABLED	
	APPLID=APPL8	GRSNAME=			STATUS=DISABLED	
	TCPIP_GENIMSID=				STATUS=DISABLED	
	LINE ACTIVE-IN	-	1	ACTIV-OUT	-	0
	NODE ACTIVE-IN	-	0	ACTIV-OUT	-	4
	LINK ACTIVE-IN	-	0	ACTIV-OUT	-	0
	89041/163619					

/DISPLAY ACT コマンドの例 2

入力 ET:

```
/DISPLAY A
```

応答 ET:

REGID	JOBNAME	TYPE	TRAN/STEP	PROGRAM	STATUS	CLASS
1	I3YMPP	TP			WAITING	4, 1, 2, 3
	BATCHREG	BMP	NONE			

```

          FPRGN      FP      NONE
          DBRC       DBRC
VTAM ACB CLOSED
APPLID=APPL8      GRSNAME=          STATUS=DISABLED
TCPIP_GENIMSID=   STATUS=DISABLED
LINE ACTIVE-IN - 1 ACTIV-OUT - 0
NODE ACTIVE-IN - 0 ACTIV-OUT - 0
*11041/100117*

```

/DISPLAY ACT コマンドの例 3

入力 ET:

```
/DISPLAY A
```

応答 ET:

```

REGID JOBNAME  TYPE  TRAN/STEP  PROGRAM  STATUS          CLASS
   2 I431MPP   TP    SKS7      DFSDDL7              1, 3, 6, 7
   3 IMS1BMP   BMP   REGION    SIS04P01
   1 I431IFP   FPM   TXCDRN07  DDLTRN07
      R3       DBRC
VTAM ACB OPEN          -LOGONS ENABLED
APPLID=APPL8      GRSNAME=          STATUS=DISABLED
TCPIP_GENIMSID=   STATUS=DISABLED
LINE ACTIVE-IN - 2 ACTIV-OUT - 0
NODE ACTIVE-IN - 0 ACTIV-OUT - 0
LINK ACTIVE-IN - 0 ACTIV-OUT - 0
*11041/144425* DFSRSENM ACTIVE

```

説明: システムは、XRF 対応であるので、日付タイム・スタンプに、RSE 名とシステム標識が入っています。

/DISPLAY ACT コマンドの例 4

入力 ET:

```
/DISPLAY A
```

応答 ET:

```

REGID JOBNAME  TYPE  TRAN/STEP  PROGRAM  STATUS          CLASS
   1 I431MPP   TP    TXCDRN18  DDLTRN18  WAIT-INPUT      1, 3, 6, 7
      BATCHREG  BMP   NONE
   2 I431IFP   FPM   NO MSG.    DDLTRN07
      R3       DBRC
VTAM ACB OPEN          -LOGONS ENABLED
APPLID=APPL8      GRSNAME=          STATUS=DISABLED
TCPIP_GENIMSID=   STATUS=DISABLED
LINE ACTIVE-IN - 1 ACTIV-OUT - 0
NODE ACTIVE-IN - 0 ACTIV-OUT - 0
LINE ACTIVE-IN - 0 ACTIV-OUT - 0
*11041/132348* DFSRSENM ACTIVE

```

説明: トランザクション TXCDRN18 は、入力メッセージを待っています。プログラム DDLTRN07 には、現在処理すべきメッセージがありません。領域 1 は、入力待ち (WEI) モードにあります。

/DISPLAY ACT コマンドの例 5

入力 ET:

```
/DISPLAY A
```

応答 ET:

```
REGID JOBNAME TYPE TRAN/STEP PROGRAM STATUS CLASS
  2 I431MPP TP SKS7 DFSDDL7 WAIT-MESSAGE 1, 3, 6, 7
  3 IMS1BMP BMP REGION SIS04P01
  1 I431IFP FPM TXCDRN07 DDLTRN07
    R3 DBRC
VTAM ACB OPEN -LOGONS ENABLED
APPLID=APPL8 GRSNAME= STATUS=DISABLED
TCPIP_GENIMSID= STATUS=DISABLED
LINE ACTIVE-IN - 2 ACTIV-OUT - 0
NODE ACTIVE-IN - 0 ACTIV-OUT - 0
LINK ACTIVE-IN - 0 ACTIV-OUT - 0
*11041/144425* DFSRSENM ACTIVE
```

説明: トランザクション SKS7 は、入力メッセージを待っています。プログラム DFSDDL7 には、現在処理すべきメッセージがありません。領域 2 は、疑似「入力待ち」(PWFI) モードです。

/DISPLAY ACT コマンドの例 6

入力 ET:

```
/DISPLAY A
```

応答 ET:

```
** SUBSYSTEM NAME **
SYS3
REGID JOBNAME TYPE TRAN/STEP PROGRAM STATUS CLASS
  2 I431MPP TP SKS7 DFSDDL7 WAIT-MESSAGE 1,3,6,7
  3 IMS1BMP BMP REGION SIS04P01
  1 I431IFP FPM TXCDRN07 DDLTRN07
    R3 DBRC
VTAM ACB OPEN -LOGONS ENABLED
APPLID=APPL8 GRSNAME= STATUS=DISABLED
TCPIP_GENIMSID= STATUS=DISABLED
LINE ACTIVE-IN- 2 ACTIV-OUT- 0
NODE ACTIVE-IN- 0 ACTIV-OUT- 0
LINK ACTIVE-IN- 0 ACTIV-OUT- 0
*11041/144425* DFSRSENM ACTIVE
```

説明: トランザクション SKS7 は、入力メッセージを待っています。プログラム DFSDDL7 には、現在処理すべきメッセージがありません。領域 2 は、疑似「入力待ち」(WPFI) モードです。

/DISPLAY ACT コマンドの例 7

入力 ET:

```
/DISPLAY ACTIVE
```

応答 ET:

```
REGID JOBNAME TYPE TRAN/STEP PROGRAM STATUS CLASS
  1 IMSMPPA TPI TPN1 DFSCPIC WAIT-BLOCKMOVER 20, 22, 24, 26
  2 IMSMPPB TPI TPN2 DFSCPIC 21, 23, 25, 22
  3 IMSMPPC TP TPN3 SAAPSB1 28, 29, 24, 23
  4 IMSMPPD TPI TPN4 DFSCPIC WAIT-SYNCPOINT 14, 15, 16, 17
  4 IMSMPPE TP TRAN1 LU2PGMA WAIT-INPUT 2, 4, 6, 8
  5 IMSMPPE TP TRAN2 LU2PGMB 1, 3, 5, 7
VTAM ACB OPEN / APPC LUNAME=IMSLUNME ENABLED -LOGONS ENABLED
APPLID=APPL8 GRSNAME= STATUS=DISABLED
TCPIP_GENIMSID= STATUS=DISABLED
```



```

LINE ACTIVE-IN - 2 ACTIV-OUT - 0
NODE ACTIVE-IN - 0 ACTIV-OUT - 0
LINK ACTIVE-IN - 0 ACTIV-OUT - 0
*90332/114253*

```

/DISPLAY ACT コマンドの例 8

入力 ET:

```
/DISPLAY ACTIVE
```

応答 ET:

```

REGID JOBNAME  TYPE  TRAN/STEP PROGRAM  STATUS      CLASS
  1 IMSPPA     TP      REGION    SIS04P01 WAIT-AOI
  2 IMS1BMP    BMP     REGION    SIS04P02 WAIT-AOI
  4 IMS2BMP    BMP     REGION    SIS04P02 WAIT-AOI
  3 I510MPP    TP
  2 IMS3BMP    BMP
                                WAIT-EPCB POOL  8,  8,  8,  8
                                WAIT-EPCB POOL

      FPRGN    FP    NONE
      DBRC     DBRC
VTAM ACB CLOSED
APPLID=APPL8      GRSNAME=          STATUS=DISABLED
TCPIP_GENIMSID=   STATUS=DISABLED
LINE ACTIVE-IN - 1 ACTIV-OUT - 0
NODE ACTIVE-IN - 0 ACTIV-OUT - 0
*11280/095345*

```

/DISPLAY ACTIVE コマンドの例 9

入力 ET:

```
/DISPLAY ACTIVE
```

応答 ET:

```

REGID JOBNAME  TYPE  TRAN/STEP PROGRAM  STATUS      CLASS
  1 I431MPP    TP      BATCHREG BMP NONE
                                TERMINATING 1, 2, 3, 4
  2 I431IFP    FPM    NO MSG. DDLTRN07
      R3 DBRC
VTAM ACB OPEN -LOGONS ENABLED
APPLID=APPL8      GRSNAME=          STATUS=DISABLED
TCPIP_GENIMSID=   STATUS=DISABLED
LINE ACTIVE-IN - 1 ACTIV-OUT - 0
NODE ACTIVE-IN - 0 ACTIV-OUT - 0
LINE ACTIVE-IN - 0 ACTIV-OUT - 0
*11041/132348* DFSRSENM ACTIVE

```

説明: MPP 領域 I431MPP は、/STOP REGION コマンドにより終了処理中です。
領域 1 は、TERMINATING モードです。

/DISPLAY ACT コマンドの例 10

入力 ET:

```
/DISPLAY ACTIVE
```

応答 ET:

```

REGID JOBNAME  TYPE  TRAN/STEP PROGRAM  STATUS      CLASS
      MSGRGN    TP      NONE
      BATCHREG  BMP     NONE

```

```

FPRGN    FP    NONE
DBTRGN   DBT   NONE
DBRSCHA5 DBRC
DLISCHA5 DLS
VTAM ACB OPEN          -LOGONS DISABLED
IMSLU=N/A.N/A          APPC STATUS=DISABLED  TIMEOUT=  0
APPLID=APPL8           USERVAR=IMS1
TCPIP_GENIMSID=        STATUS=DISABLED
LINE ACTIVE-IN -      1 ACTIV-OUT -      0
NODE ACTIVE-IN -      0 ACTIV-OUT -      0
LINK ACTIVE-IN -      0 ACTIV-OUT -      0
*11080/183050* DFSRSENM ACTIVE

```

説明: IMS サブシステムは XRF 機能と RSR 機能の両方を備えています。

/DISPLAY ACTIVE DC の例

以下の一連の例は、さまざまな構成シナリオでの /DISPLAY ACTIVE DC コマンドの出力を示しています。

/DISPLAY ACTIVE DC コマンドの例 1

入力 ET:

```
/DISPLAY ACTIVE DC
```

応答 ET:

```

VTAM STATUS AND ACTIVE DC COUNTS
VTAM ACB OPEN          -LOGONS ENABLED
IMSLU=SYS1.IMSLUNME    STATUS=ENABLED
APPLID=APPL8           USERVAR=IMS1
TCPIP_GENIMSID=        STATUS=DISABLED
LINE ACTIVE-IN -      2 ACTIV-OUT -      0
NODE ACTIVE-IN -      0 ACTIV-OUT -      0
LINK ACTIVE-IN -      0 ACTIV-OUT -      0
*11232/114253*

```

/DISPLAY ACTIVE DC コマンドの例 2

入力 ET:

```
/DISPLAY ACTIVE DC
```

応答 ET:

```

VTAM STATUS AND ACTIVE DC COUNTS
VTAM ACB CLOSED        -APPLID ACB
VTAM ACB OPEN          -LOGONS ENABLED -MNPS ACB
IMSLU=N/A.N/A          APPC STATUS=DISABLED  TIMEOUT=  0
OTMA GROUP=N/A         STATUS=NOTACTIVE
APPC/OTMA SHARED QUEUE STATUS - LOCAL=INACTIVE GLOBAL=INACTIVE
APPC/OTMA RRS MAX TCBS - 2 ATTACHED TCBS - QUEUED RRSWKS - 0 N
APPLID=APPL8           GRSNAME=              STATUS=DISABLED MNPS=APPL1
TCPIP_GENIMSID=        STATUS=DISABLED
LINE ACTIVE-IN -      1 ACTIV-OUT -      0
NODE ACTIVE-IN -      0 ACTIV-OUT -      0
LINK ACTIVE-IN -      0 ACTIV-OUT -      0
*11069/143346* DFSRSENM ACTIVE

```

説明: XRF システムは MNPS を使用しています。MNPS ACB は APPL1 であり、これはオープンされておりログオンを受け入れています。APPLID ACB は APPL8 ですが、これはクローズされています。

/DISPLAY ACTIVE DC コマンドの例 3

入力 ET:

```
/DISPLAY ACTIVE DC
```

応答 ET:

```
DFS000I  VTAM STATUS AND ACTIVE DC COUNTS
DFS000I  VTAM ACB OPEN          -LOGONS DISABLED
DFS000I  IMSLU=N/A.N/A          APPC STATUS=DISABLED  TIMEOUT=  0
DFS000I  OTMA GROUP=N/A        STATUS=NOTACTIVE
DFS000I  APPC/OTMA SHARED QUEUE STATUS - LOCAL=ACTIVE-XCF GLOBAL=ACTIVE-XCF
DFS000I  APPC/OTMA SHARED QUEUES LOGGING=Y
DFS000I  APPC/OTMA RRS MAX TCBS - 40 ATTACHED TCBS -  1 QUEUED  RRSWKS-  0
DFS000I  APPLID=APPL8  GRSNAME=          STATUS=DISABLED
DFS000I  TCPIP_GENIMSID=          STATUS=DISABLED
DFS000I  LINE ACTIVE-IN  -  1 ACTIV-OUT -  0
DFS000I  NODE ACTIVE-IN  -  0 ACTIV-OUT -  0
DFS000I  LINK ACTIVE-IN  -  0 ACTIV-OUT -  0
DFS000I  *09039/142037*      IMS1
```

TCP/IP 汎用リソースを表示する */DISPLAY ACTIVE DC* コマンドの例 4

ここでは、*/DISPLAY ACT DC* コマンドの 2 つの例が示されています。最初の例は、*TCP/IP* 汎用リソース・グループ内の *IMS* システム上で発行されています。2 番目の例は、*TCP/IP* 汎用リソース・グループに接続されているリモート・パートナー *IMS* システム上で発行されています。

TCP/IP 汎用リソース・グループでの入力 ET:

```
/DISPLAY ACTIVE DC
```

TCP/IP 汎用リソース・グループでの応答 ET:

```
VTAM STATUS AND ACTIVE DC COUNTS
VTAM ACB OPEN          -LOGONS ENABLED
IMSLU=N/A.N/A          APPC STATUS=DISABLED  TIMEOUT=  0
OTMA GROUP=N/A        STATUS=NOTACTIVE
APPC/OTMA SHARED QUEUE STATUS - LOCAL=INACTIVE GLOBAL=INACTIVE
APPC/OTMA SHARED QUEUES LOGGING=N
APPC/OTMA RRS MAX TCBS - 40 ATTACHED TCBS -  1 QUEUED  RRSWKS-  0
APPLID=L6APPL3  GRSNAME=          STATUS=DISABLED
TCPIP_GENIMSID=IMS    STATUS=ACTIVE
LINE ACTIVE-IN  -  1 ACTIV-OUT -  0
NODE ACTIVE-IN  -  0 ACTIV-OUT -  0
LINK ACTIVE-IN  -  0 ACTIV-OUT -  0
*11130/230804*
```

TCP/IP 汎用リソース・グループのパートナーでの入力 ET:

```
/DISPLAY ACTIVE DC
```

TCP/IP 汎用リソース・グループのパートナーでの応答 ET:

```
VTAM STATUS AND ACTIVE DC COUNTS
VTAM ACB OPEN          -LOGONS ENABLED
IMSLU=N/A.N/A          APPC STATUS=DISABLED  TIMEOUT=  0
OTMA GROUP=N/A        STATUS=NOTACTIVE  APPC/OTMA SHARED QUEUE STATUS - LOCAL=INACTIVE
GLOBAL=INACTIVE
APPC/OTMA SHARED QUEUES LOGGING=N
APPC/OTMA RRS MAX TCBS - 40 ATTACHED TCBS -  1 QUEUED  RRSWKS-  0
APPLID=L6APPL1  GRSNAME=          STATUS=DISABLED
TCPIP_GENIMSID=          STATUS=DISABLED
```

```

LINE ACTIVE-IN - 1 ACTIV-OUT - 0
NODE ACTIVE-IN - 0 ACTIV-OUT - 0
LINK ACTIVE-IN - 0 ACTIV-OUT - 0
*11130/231519*

```

XRF と TCP/IP 汎用リソースを表示する /DISPLAY ACTIVE DC コマンドの例 5

次の例は、XRF 複合システムと MSC TCP/IP 汎用リソース・グループの両方に参加しているシステムに対する /DISPLAY ACT DC コマンドの出力を示しています。

この例では、XRF の使用は、USERVAR フィールドと DFSRSENМ フィールドが存在することで示されています。TCP/IP 汎用リソースの使用は、TCPIP_GENIMSID フィールドの非ブランク値と ACTIVE の状況によって示されています。

TCP/IP 汎用リソース・グループでの入力 ET:

```
/DISPLAY ACTIVE DC
```

TCP/IP 汎用リソース・グループでの応答 ET:

```

DFS000I      VTAM STATUS AND ACTIVE DC COUNTS
DFS000I      VTAM ACB OPEN          -LOGONS ENABLED
DFS000I      IMSLU=N/A.N/A          APPC STATUS=DISABLED TIMEOUT= 0
DFS000I      OTMA GROUP=N/A        STATUS=NOTACTIVE
DFS000I      APPC/OTMA SHARED QUEUE STATUS - LOCAL=UNSUPPORTED GLOBAL=INACTIVE
DFS000I      APPC/OTMA SHARED QUEUES LOGGING=N
DFS000I      APPC/OTMA RRS MAX TCBS - 40 ATTACHED TCBS - 2 QUEUED RRSWKS- 0
DFS000I      APPLID=APPL8          USERVAR=IMS1
DFS000I      TCPIP_GENIMSID=IMS     STATUS=ACTIVE
DFS000I      LINE ACTIVE-IN - 1 ACTIV-OUT - 0
DFS000I      NODE ACTIVE-IN - 0 ACTIV-OUT - 0
DFS000I      LINK ACTIVE-IN - 0 ACTIV-OUT - 0
DFS000I      *11201/163416* DFSRSENМ ACTIVE

```

/DISPLAY ACTIVE REG の例

/DISPLAY ACTIVE REG コマンドの例 1

入力 ET:

```
/DISPLAY ACTIVE REG
```

応答 ET:

```

REGID JOBNAME  TYPE  TRAN/STEP PROGRAM STATUS CLASS  IMS1
  2 MPPI3     TP   SHF1      PMVAPZ12 WAIT-QSC 1, 2, 3, 4
  1 MPPI2     TP   NQF1      PMVAPZ12 WAIT-QSC 1, 2, 3, 4
    JMPRGN     JMP  NONE      IMS1
  3 BMPI4     BMP  NONE      PMVAPZ12 WAIT-QSC  IMS1
    JBPRGN     JBP  NONE      IMS1
    FPRGN      FP   NONE      IMS1
    DBTRGN     DBT  NONE      IMS1
    DBRCSAK    DBRC                IMS1
    DLIICSAK   DLS   IMS1
*08030/132621*  IMS1

```

説明: MPPI2、MPPI3、および BMPI4 トランザクションの状況は、WAIT-QSC として示されています。WAIT-QSC は、これらのトランザクションがアクセスしようとしているデータベースが静止状態にあること、および静止状態を解放するために

UPDATE STOP(QUIESCE) コマンドが発行されるのをトランザクションが待機していることを示します。

/DISPLAY ACTIVE REG コマンドの例 2

入力 ET:

```
/DISPLAY ACTIVE REG
```

応答 ET:

REGID	JOBNAME	TYPE	TRAN/STEP	PROGRAM	STATUS	CLASS
1	MPP1A	TP	APOL11	APOL1	WAIT-CALLOUT	1
		TMEM:	HWS1		TPIPE: TPIPE1	
	JMPRGN	JMP	NONE			
	JBPRGN	JBP	NONE			
	BATCHREG	BMP	NONE			
	FPRGN	FP	NONE			
	DBTRGN	DBT	NONE			
	DBRZCSAJ	DBRC				
	DLIZCSAJ	DLS				

08235/173441

説明: メッセージ処理プログラム APOL1 がトランザクション APOL11 を処理中
です。これは、トランザクション・パイプ TPIPE1 からの同期コールアウト要求
(WAIT-CALLOUT) に対する応答を待っています。

/DISPLAY ACTIVE REG コマンドの例 3

入力 ET:

```
/DISPLAY ACTIVE REG
```

応答 ET:

REGID	JOBNAME	TYPE	TRAN/STEP	PROGRAM	STATUS	CLASS	IMS1
	JMPRGN	JMP	NONE	IMS1			
1	IMSMPPA	TPI	APOL11	IMS1 APOL1	WAIT-RRS/PC	1,2,3,4	
	URID:	C2D6B6917DE82000000000001010000			ORIGIN: IMS1		
2	IMSMPPB	TPI	APOL12	IMS1 APOL1	TERM-WAIT	RRS 1,2,3,4	
	URID:	C2D6B6917DE83000000000001010000			ORIGIN: IMS1		
3	IMSMPPB	TPI	APOL13	IMS1 APOL1	WAIT-XCF	1,2,3,4	
	TMEM:	HWS1		TPIPE: CLIENT01	ORIGIN: IMS1		
4	IMSMPPB	TPI	APOL14	IMS1 APOL1	TERM-WAIT	XCF 1,2,3,4	
	LUNAME:	IMSNETWK.LU62	IMS1		ORIGIN: IMS1		
5	IFP2A	FPM	TXCDRN01	DDLTRN01	WAIT-RRS/PC		
	URID:	D02C7FD77E316000000000001030000			ORIGIN: IMS1		
	JBPRGN	JBP	NONE	IMS1			
	BATCHREG	BMP	NONE	IMS1			
	FPRGN	FP	NONE	IMS1			
	DBTRGN	DBT	NONE	IMS1			
	DBRICTAB	DBRC		IMS1			
	DLISDEP	DLS		IMS1			

16019/150537

/DISPLAY ACTIVE REG コマンドの例 4

入力 ET:

```
/DIS ACTIVE REG
```

応答 ET:

```

REGID JOBNAME  TYPE TRAN/STEP PROGRAM STATUS      CLASS
   1 MPP1A     TP  APOL11    APOL1  WAIT-CALLOUT 1
                                     END TIME: 2010.172 12:45:04
      JMPRGN   JMP  NONE
      JBRPGRN  JBP  NONE
      BATCHREG BMP  NONE
      FPRGN    FP   NONE
      DBTRGN   DBT  NONE
      DBRZCSAJ DBRC
      DLIZCSAJ DLS
*10172/120101*
*

```

APOL11 トランザクションは、同期プログラム間通信要求に対する応答を待つ間、WAIT-CALLOUT 状態にあります。SKS1 は、ICAL 呼び出しで要求されたトランザクション名です。ICAL 呼び出しのタイムアウト値を使用して、END TIME フィールドの値が計算されています。

関連資料:

71 ページの『第 2 章 コマンド・キーワードとその同義語』

/DISPLAY AFFIN コマンド

/DISPLAY AFFIN コマンドは、IMS サブシステムが TCP/IP または VTAM の汎用リソース・グループ内で持っている、現在のリンクまたはノードの類似性を表示するために使用します。

サブセクション:

- 『環境』
- 『構文』
- 523 ページの『キーワード』
- 523 ページの『使用上の注意』
- 523 ページの『同等の IMS タイプ 2 コマンド』
- 523 ページの『例』

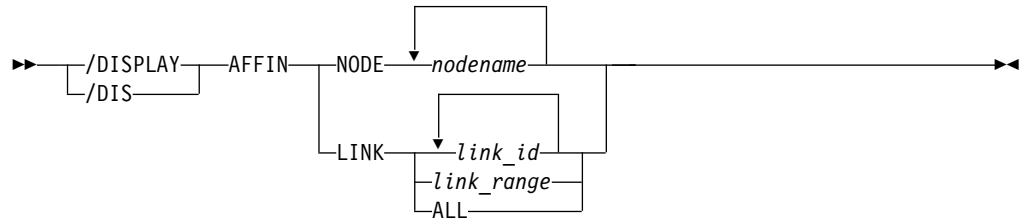
環境

以下の表には、コマンドおよびキーワードを使用することができる環境 (DB/DC、DBCTL、および DCCTL) がリストされています。

表 228. /DISPLAY AFFIN コマンドおよびキーワードの有効環境

コマンド/キーワード	DB/DC	DBCTL	DCCTL
/DISPLAY	X	X	X
AFFIN	X		X
NODE	X		X
LINK	X		X

構文



キーワード

以下のキーワードは、/DISPLAY AFFIN コマンドに有効です。

NODE

1 つまたは複数のノードを指定します。総称名 (*nodename** または ALL など) は指定できません。

LINK

1 つまたは複数のリンク、一定範囲のリンク、または ALL を指定します。
link_range は、*link_a-link_b* 形式 (例えば、1-3) で指定する必要があります。

使用上の注意

このコマンドは、TCP/IP または VTAM の汎用リソースを使用する場合にのみ有効です。

同等の IMS タイプ 2 コマンド

以下の表は、各種の /DISPLAY AFFIN コマンドと、類似の機能を実行する IMS タイプ 2 コマンドを示しています。

表 229. /DISPLAY AFFIN コマンドと同等のタイプ 2 コマンド

タスク	/DISPLAY AFFIN コマンド	類似の IMS タイプ 2 コマンド
TCP/IP 汎用リソースの類似性を表示 します。	/DISPLAY AFFIN LINK <i>links</i>	QUERY MSLINK NAME(<i>linkname</i> *) SHOW(AFFIN)
VTAM 汎用リソースの類似性を表示 します。	/DISPLAY AFFIN NODE <i>node</i>	QUERY NODE SHOW(AFFIN)

例

以下に示すのは /DISPLAY AFFIN コマンドの例です。

/DISPLAY AFFIN コマンドの例 1

入力 ET:

```
/DISPLAY AFFIN NODE NDSL2A1
```

応答 ET:

```

NODE      APPLID
NDSL2A1  APPL9
*97098/162106*

```

説明: ノードには APPL ID APPL9 に対する類似性があります。

/DISPLAY AFFIN コマンドの例 2

入力 ET:

```
/DISPLAY AFFIN NODE LU37722
```

応答 ET:

```
NODE      APPLID
LU37722  N/A
*97098/162156*
```

説明: ノードには類似性がありません。

/DISPLAY AFFIN コマンドの例 3

入力 ET:

```
/DISPLAY AFFIN LINK 22
```

応答 ET:

```
DFS000I   LINK LINKNAME  NODE      APPLID
DFS000I   22 LNK12T01      IMS1
```

説明: リンク 22 は、IMS1 という TCP/IP 汎用リソース ID の下の現行の IMS システムと類似性があります。

/DISPLAY AFFIN コマンドの例 4

入力 ET:

```
/DISPLAY AFFIN LINK ALL
```

応答 ET:

```
DFS000I LINK LINKNAME  NODE      APPLID
DFS000I  1 LNK32V01  L6APPL1  N/A
DFS000I  2 LNK32V02  L6APPL1  N/A
DFS000I  3 LNK32V03  L6APPL1  N/A
DFS000I  4 LNK31V01  L6APPL3  APPL7
DFS000I  5 LNK31V05  L6APPL3  APPL7
DFS000I  6 LNK32V05  L6APPL1  N/A
DFS000I  7 LNK31T01      N/A
DFS000I 22 LNK32T01      IMS1
DFS000I 23 LNK33T01      IMS1
```

説明: IMS ノード L6APPL3 へのリンク 4 と 5 は、IMSplex 内の APPL7 と類似性があります。リンク 1、2、3、および 6 は、IMS ノード L6APPL1 への VTAM リンクであり、類似性はありません。リンク 7 は VTAM リンクではありません。

リンク 22 と 23 は、MSC TCP/IP リンクであり、IMS1 TCP/IP 汎用リソース・グループ内の現行の IMS システムへの類似性があります。

関連資料:

 [QUERY NODE コマンド \(コマンド\)](#)

/DISPLAY AOITKN コマンド

/DISPLAY AOITKN コマンドは、システム内のすべての自動化操作プログラム・インターフェース (AOI) トークンを表示するために使用します。

サブセクション:

- 『環境』
- 『構文』
- 『使用上の注意』
- 『出力フィールド』
- 526 ページの『例』

環境

/DISPLAY AOITKN コマンドは、DB/DC、DBCTL、および DCCTL 環境で有効です。

構文

▶▶ `/DISPLAY AOITKN` ◀◀
 └──/DIS──┘

使用上の注意

QCT=0 および W-REGID=NONE の場合、AOI トークンは次のチェックポイントで削除されます。

出力フィールド

AOI トークンごとに、以下の出力フィールドが表示されます。

AOITKN

AOI トークン名

ENQCT

エンキューされているメッセージの総数。共用キュー環境では、ローカル・サブシステムにエンキューされたメッセージだけが表示されます。

QCT

トークンのキューに現在入れられているメッセージのうち、まだ AO アプリケーションによって検索されていないものの数。共用キュー環境では、ローカル・サブシステムにエンキューされたメッセージだけが表示されます。

SEGS

AOI トークンのキュー (QCT) に入れられているメッセージのセグメントの数

W-REGID

副次機能 WAITAOI を指定して GMSG 呼び出しを出した AO アプリケーションの領域 ID。現在、検索すべきメッセージが存在しないので、この AO アプリケーションは待ち状態です。

- NONE
- PROFILE

STATUS

現在の APPC 接続状況。APPC の接続状況に対応した可能な値は次のとおりです。

CANCEL

/STOP APPC CANCEL コマンドの後に表示されます。

DISABLED

APPC/IMS が APPC/MVS に対して識別されていないか、または接続されていない場合に表示されます。

ENABLED

/START APPC コマンドが、正常に完了した後で表示されます。

FAILED

/START APPC コマンドが失敗した時に表示されます。

OUTBOUND

代替システムの XRF 上で、アクティブ状態をトラッキング中に表示されます。IMS が通常の APPC 処理を開始できない場合にも、アクティブ状態を表示します。例えば、/START APPC コマンドは、APPC の使用可能性を試みるために再度出すことができます。

PURGING

/PURGE APPC コマンドの後に表示されます。

STARTING

/START APPC が出された後で、しかも、状況が ENABLED または FAILED に設定される前に表示されます。

STOPPED

/STOP APPC コマンドの後に表示されます。

DESIRED

望ましい APPC 接続状況。この状況は、/PURGE、/START および /STOP APPC (CANCEL) コマンドにより変更されます。望ましい APPC 接続状況に対応した可能な値は次のとおりです。

CANCEL

/STOP APPC CANCEL の後に表示されます。

DISABLED

APPC/IMS が APPC/MVS に対して識別されていないか、または接続されていない場合に表示されます。

ENABLED

/START APPC の後に表示されます。

OUTBOUND

代替システムの XRF 上で、アクティブ状態をトラッキング中に表示されます。

PURGING

/PURGE APPC の後に表示されます。

STOPPED

/STOP APPC の後に示されます。

GRNAME

IMS/APPC 汎用 LU 名 (VTAM 汎用リソースが活動化されている場合)。

TYPE BASE LU の BASE または OUTBOUND LU の OUTB。

例

入力 ET:

```
/DISPLAY APPC
```

応答 ET:

```
IMSLU   #APPC-CONV SECURITY STATUS  DESIRED
IMSLUNME          0 FULL      ENABLED  ENABLED
*90347/114253*
```

入力 ET:

```
/DISPLAY APPC
```

応答 ET:

```
IMSLU   #APPC-CONV SECURITY STATUS  DESIRED
IMSLUNME          0 FULL      DISABLED ENABLED
*90347/114253*
```

入力 ET:

```
/DISPLAY APPC
```

応答 ET:

```
IMSLU          #APPC-CONV SECURITY STATUS  DESIRED
SYS1.IMSLUNME          0 FULL      STOPPED  STOPPED
*92232/114253*
```

/DISPLAY AREA コマンド

/DISPLAY AREA コマンドは、エリアに関連するデータ・セット、状況条件、制御インターバル、およびデータベースを表示するために使用します。

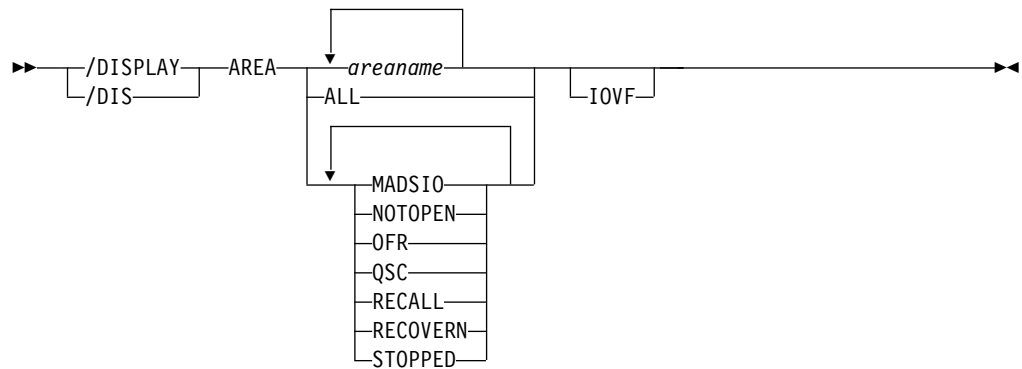
サブセクション:

- 『環境』
- 529 ページの『構文』
- 529 ページの『キーワードおよび予約パラメーター』
- 530 ページの『使用上の注意』
- 530 ページの『同等の IMS タイプ 2 コマンド』
- 531 ページの『出力フィールド』
- 533 ページの『例』

環境

/DISPLAY AREA コマンドは、DB/DC および DBCTL 環境で有効です。

構文



キーワードおよび予約パラメーター

/DISPLAY AREA コマンドでは、以下のキーワードを指定できます。

IOVF

独立オーバーフロー域の統計を表示します。

RSR トラッキング・サブシステム上で /DISPLAY AREA IOVF コマンドが入力されると、IOVF 統計が誤りになる場合があります。

IOVF キーワードで ALL パラメーターを使用すると (例えば、/DIS AREA ALL IOVF)、関係するエリアの数とサイズに応じてパフォーマンスに影響が生じる場合があります。エリアが大きいか、エリアの数が多い場合、あるいはその両方が関連している場合、このコマンドを処理している間、制御領域は停止しているように見えることがあります。

エリアは、指定した属性に基づいて表示用に選択されます。例えば、/DISPLAY AREA STOPPED は、現在停止しているエリアのみを表示します。属性表示フォーマットは、標準的な AREA の表示と同じです。属性は通常、エリアについて表示される状態に対応しています。例外については、下記のリストにフラグが付けられています。

属性は、/DISPLAY AREA コマンドの予約パラメーターであり、エリアを指定するためには使用できません。以下のリストは、AREA キーワードで使用できる属性を記述しています。

MADSIO

現在、長時間使用中状態にあるか、長時間リカバリー・モードにあるエリアを表示します。

NOTOPEN

まだオープンされていないエリアを表示します。

OFR

オンライン順方向リカバリーを使用して現行のトラッキング・レベルまでリカバリーされているエリアを表示します。

QSC

前の UPDATE DB START(QUIESCE) コマンドまたは UPDATE AREA START(QUIESCE) コマンドによって現在静止されている高速機能 DEDB エリアを表示します。

RECALL

再呼び出し中のエリアを表示します。

RECOVERN

リカバリーが必要なエリアを表示します。このパラメーターは、エリア状態 RECOVERY-NEEDED に対応しています。

STOPPED

現在停止されているエリアを表示します。

使用上の注意

/DISPLAY AREA コマンドが出されたときに IMS 高速機能ユーティリティーがアクティブになっている場合は、以下の出力行が表示されます。

```
UTILITY XXXX PVTOT# YY PVTAVL# ZZ IMSID:SSSS TTTT
```

または

```
UTILITY: XXXX IMSID:SSSS
```

出力値は以下のものを表しています。

- XXXX: アクティブ・ユーティリティー名または VSO 機能
- YY: ユーティリティーが使用できる専用バッファの総数。
- ZZ: ユーティリティーが使用できる未使用の専用バッファの数。
- SSSS: ユーティリティーがアクティブになっている IMS システムの IMSID
- TTTT: 表示コマンドが出された IMS システムの IMSID

以下の IMS 高速機能ユーティリティー、VSO 機能、および IBM DBTOOL ユーティリティーを表示できます。

- DA00 (DBFUDA00、DEDB 変更ユーティリティー)
- HSSP (高速順次処理ユーティリティー)
- HSRE (DBFUHDR0、高速再編成ユーティリティー)
- MDL0 (DBFUMDL0、SDEP 削除ユーティリティー)
- MSC0 (DBFUMSC0、SDEP スキャン・ユーティリティー)
- MRI0 (DBFUMRI0、DEDB 作成ユーティリティー)
- MMH0 (DBFUMMH0、DEDB 比較ユーティリティー)
- PRLD (VSO プリロードがアクティブ)
- TOOL (IBM DBTOOL オンライン・ユーティリティー)

同等の IMS タイプ 2 コマンド

以下の表は、各種の /DISPLAY AREA コマンドと、類似の機能を実行する IMS タイプ 2 コマンドを示しています。

表 230. /DISPLAY AREA コマンドと同等のタイプ 2 コマンド

タスク	/DISPLAY AREA コマンド	類似の IMS タイプ 2 コマンド
エリアに関する情報を表示する。	/DISPLAY AREA	QUERY AREA

出力フィールド

/DISPLAY AREA コマンドでは、以下の出力フィールドが表示されます。

AREANAME

高速機能 DEDB エリア名。

DDNAME

エリアを含むデータ・セット名。

CONDITIONS

エリアまたは ADS に関する状況条件。

エリアに関連する状況条件は次のとおりです。

IC HSSP イメージ・コピーは現在、エリア上でアクティブです。

MADSIO

エリアは現在、長時間使用中状態であるか、長時間リカバリー・モードにあります。

NOTOPEN

エリアがまだオープンされていません。オープンされるのは、エリアに対して最初の呼び出しが出された時です。

RECALL

エリアは再呼び出し中です。

RECOVERY-NEEDED

エリアに、RECOVERY-NEEDED のマークが付けられています。このエリアを復元するためには、データベース・リカバリー・ユーティリティを実行する必要があります。

STOPPED

エリアは、STOPPED 状況にあります。エリアに対する全アクセスは禁止されています。この状況は、/START コマンドで変更することができます。

VIR エリアは VSO エリアです。

PREO エリアは IMS の初期設定時に事前オープンされるように定義されています。

PREL エリアは IMS の初期設定時にプリロードされるように定義されています。

QUIESCED

コマンドで指定された高速機能 DEDB エリアは、前の UPDATE DB START(QUIESCE) コマンドまたは UPDATE AREA START(QUIESCE) コマンドによって現在静止された状態です。

QUIESCING

コマンドで指定された高速機能 DEDB エリアは、前の UPDATE

DB START(QUIESCE) コマンドまたは UPDATE AREA START(QUIESCE) コマンドによって現在静止されようとしています。

ADS に関連する状況条件には、次のものが含まれます。

COPY-PHASE

CREATE ユーティリティは、現在この ADS の COPY フェーズにあります。この ADS で何かを行えるためには、その前に、CREATE ユーティリティを完了しなければなりません。

FORMAT-PHASE

CREATE ユーティリティは、現在この ADS の FORMAT フェーズにあります。この ADS で何かを行えるためには、その前に、CREATE ユーティリティを完了しなければなりません。

PRE-OPEN FAILED

XRF PREOPEN は、この ADS に関して正常に行われませんでした。

RECALL

エリアは再呼び出し中です。

SEVERE-ERROR

この ADS には、重大な入出力エラーがあります。(第 2 CI への書き込みエラー。第 2 CI には高速機能が制御情報を保持していません。)

UNAVAILABLE

この ADS は、使用不能としてマークが付けられています。入出力エラーが原因の場合があります。(EQE REMAIN = 0)

EQECT

そのエリアの入出力エラーのカウンートを指定します。

TOTAL SEQ DEPENDENT

順次従属スペースについて定義されたすべての制御インターバル。

UNUSED SEQ DEPENDENT

順次従属スペースの未使用制御インターバル。

TOTAL DIRECT ADDRESSABLE

直接アドレス可能スペースについて定義されたすべての制御インターバル。

UNUSED DIRECT ADDRESSABLE

直接アドレス可能スペースについて未使用の制御インターバル。

DBNAME

データベース名

EEQECT

このエリアの書き込みエラーのカウンート。

IOVF 独立オーバーフロー域の統計

/DIS AREA コマンドで IOVF が指定されている場合 (/DIS AREA ALL IOVF または /DIS AREA areaname IOVF) にのみ、これらの統計が表示

されます。 /DIS AREA コマンドで IOVF パラメーターが指定されていない場合、表示出力内に N/A が表示されます。

例

以下に示すのは /DISPLAY AREA コマンドの例です。

/DISPLAY AREA コマンドの例 1

入力 ET:

```
/DIS AREA db21ar1 db21ar3 db21ar6 IOVF
```

応答 ET:

AREANAME DDNAME	EQECT REMAIN	TOTAL UNUSED SEQ DEPENDENT	TOTAL UNUSED DIR ADDRESSABLE	DBNAME	EEQECT	CONDITIONS
DB21AR1	N/A	13	11	74	74-CI DEDBJN21 999	VIR, PREO, PREL
DB21AR1	10	N/A	N/A	N/A	N/A	
DB21AR1B	10	N/A	N/A	N/A	N/A	
DB21AR1C	10	N/A	N/A	N/A	N/A	
DB21AR3	N/A	13	11	74	56-CI DEDBJN21	PREO
DB21AR3	10	N/A	N/A	N/A	N/A	
DB21AR3B	10	N/A	N/A	N/A	N/A	
DB21AR6	N/A	17	15	74	56-CI DEDBJN21	
DB21AR6	10	N/A	N/A	N/A	N/A	

93076/173254

説明: DIR ADDRESSABLE は、独立オーバーフロー部分を意味しています。

/DISPLAY AREA コマンドの例 2

入力 ET:

```
/DIS AREA ALL
```

応答 ET:

AREANAME DDNAME	EQECT REMAIN	TOTAL UNUSED SEQ DEPENDENT	TOTAL UNUSED DIR ADDRESSABLE	DBNAME	EEQECT	CONDITIONS	
DB21AR0	N/A	17	15	74	N/A	DEDBJN21 999	VIR, PREO, PREL
DB21AR0	10	N/A	N/A	N/A	N/A	N/A	
DB21AR1	N/A	13	11	74	N/A	DEDBJN21	VIR, PREO
DB21AR1	10	N/A	N/A	N/A	N/A	N/A	
DB21AR1B	10	N/A	N/A	N/A	N/A	N/A	
DB21AR1C	10	N/A	N/A	N/A	N/A	N/A	
DB21AR10	N/A	17	15	74	N/A	DEDBJN21	VIR, PREO, PREL
DB21AR10	10	N/A	N/A	N/A	N/A	N/A	
DB21AR11	N/A	133	131	74	N/A	DEDBJN21	VIR
DB21AR11	10	N/A	N/A	N/A	N/A	N/A	
DB21AR2	N/A	19	17	74	0-UW	DEDBJN21	VIR, PREO, PREL
UTILITY:	HSRE	PVTTOT#	45	PVTAVL#	15		
DB21AR2	10	N/A	N/A	N/A	N/A	N/A	
DB21AR3	N/A	13	11	74	N/A	DEDBJN21	PREO
DB21AR3	10	N/A	N/A	N/A	N/A	N/A	
DB21AR3B	10	N/A	N/A	N/A	N/A	N/A	
DB21AR4	N/A	N/A	N/A	N/A	N/A	DEDBJN21	STOPPED, NOTOPEN
DB21AR5	N/A	N/A	N/A	N/A	N/A	DEDBJN21	STOPPED, NOTOPEN
DB21AR6	N/A	N/A	N/A	N/A	N/A	DEDBJN21	STOPPED, NOTOPEN
DB21AR7	N/A	N/A	N/A	N/A	N/A	DEDBJN21	NOTOPEN
DB21AR8	N/A	N/A	N/A	N/A	N/A	DEDBJN21	NOTOPEN
DB21AR9	N/A	N/A	N/A	N/A	N/A	DEDBJN21	NOTOPEN

93076/173254

説明: DIR ADDRESSABLE は、独立オーバーフロー部分を意味しています。

/DISPLAY AREA コマンドの例 3

入力 ET:

```
/DIS AREA db11ar4
```

応答 ET:

AREANAME	EQECT	TOTAL UNUSED	TOTAL UNUSED	DBNAME	EQECT	CONDITIONS
DDNAME	REMAIN	SEQ	DEPENDENT DIR	ADDRESSABLE		
DB21AR4	N/A	N/A	N/A	N/A	N/A	DEDBJN21 999 STOPPED, NOTOPEN, RECOVERY

97136/173254

説明: RECOVERY は、この高速機能のエリアがオンライン・リカバリー・サービスでリカバリーが行われていることを意味しています。

/DISPLAY AREA コマンドの例 4

入力 ET:

```
/DIS AREA DB21AR0
```

応答 ET:

DFS000I	AREANAME	EQECT	TOTAL UNUSED	TOTAL UNUSED	DBNAME	EEQECT	CONDITIONS	SYS3
DFS000I	DDNAME	REMAIN	SEQ	DEPENDENT DIR	ADDRESSABLE			SYS3
DFS000I	DB21AR0	N/A	29	28	74	0-UW	DEDBJN21 0 VIR, PRE0, PREL	SYS3
DFS000I	UTILITY:	HSSP	PVTTOT#	45	PVTAVL#	30	IMSID: IMS2	SYS3
DFS000I	DB21AR01	10	N/A	N/A	N/A	N/A	N/A	SYS3
DFS000I	DB21AR02	10	N/A	N/A	N/A	N/A	N/A	SYS3
DFS000I	DB21AR03	10	N/A	N/A	N/A	N/A	N/A	SYS3

説明: IMS 高速機能ユーティリティ HSSP が IMSID=IMS2 でアクティブになっています。

/DISPLAY AREA コマンドの例 5

入力 ET:

```
/DIS AREA QSC
```

応答 ET:

AREANAME	EQECT	TOTAL UNUSED	TOTAL UNUSED	DBNAME	EEQECT	CONDITIONS
DDNAME	REMAIN	SEQ	DEPENDENT DIR	ADDRESSABLE		
AXYZ01	N/A	N/A	N/A	N/A	N/A	FPDBXYZ 0 QUIESCED

説明: これは、状況が QUIESCED であるデータベースを表示する例です。

関連概念:

 DEDB エリアの設計の指針 (データベース管理)

関連資料:

 QUERY AREA コマンド (コマンド)

/DISPLAY ASMT コマンド

/DISPLAY ASMT コマンドは、リソース割り当てを表示するために使用します。

サブセクション:

- 『環境』
- 『構文』
- 536 ページの『キーワード』
- 538 ページの『同等の IMS タイプ 2 コマンド』
- 538 ページの『例』

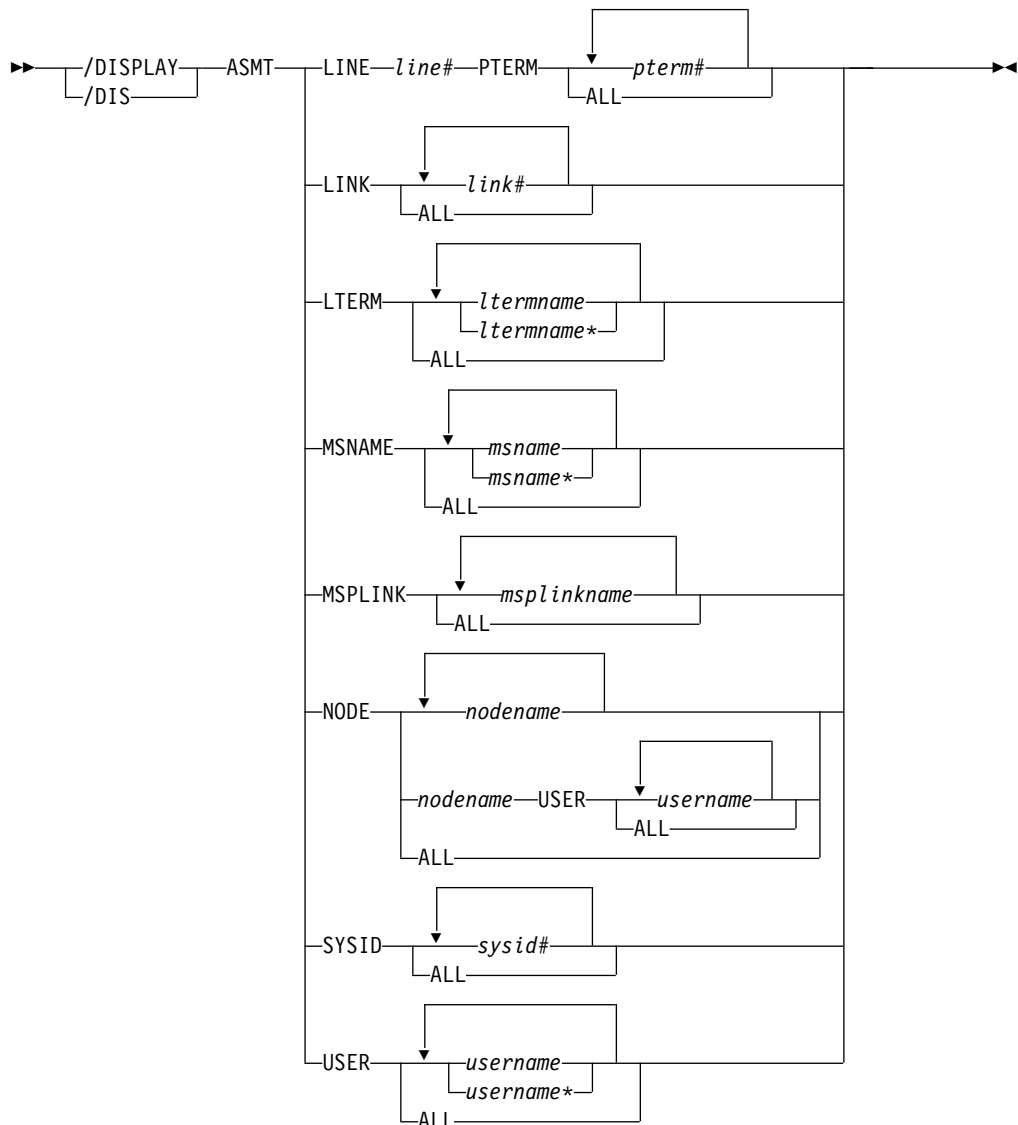
環境

以下の表には、コマンドおよびキーワードを使用することができる環境 (DB/DC、DBCTL、および DCCTL) がリストされています。

表 231. /DISPLAY ASMT コマンドおよびキーワードの有効環境

コマンド/キーワード	DB/DC	DBCTL	DCCTL
/DISPLAY	X	X	X
ASMT	X		X
LINE	X		X
LINK	X		X
LTERM	X		X
MSNAME	X		X
MSPLINK	X		X
NODE	X		X
SYSID	X		X
USER	X		X

構文



キーワード

以下のキーワードは、`/DISPLAY ASMT` コマンドに有効です。

LINE PTERM

指定した回線および物理端末に関連した論理端末名。

LINK 指定した論理リンクに割り当てられた物理リンク、`SYSID`、および論理リンク・パス。

LTERM

指定した論理端末名に関連する通信回線および物理端末、またはノードおよびコンポーネント。ISC または動的端末を使用しているときは、VTAM プールに割り当てられた論理端末の出力には、割り当てられたノードがあれば、そのノードとユーザー名が表示されます。LTERM パラメーターは総称になることができます。

MSNAME

指定した論理リンク・パスに割り当てられた物理リンクおよび論理リンク。

MSPLINK

指定した物理リンクに関連したタイプ、アドレス、および論理リンク。

TCP/IP または VTAM を使用する MSC の場合、MSPLINK は、許容されるセッションの最大数と、リモート IMS システムによって使用される ID も表示します。TCP/IP 物理リンクの場合、コマンド出力には、リモート IMS システムの IMS ID が表示されます。VTAM 物理リンクの場合、出力には、リモート IMS システムの VTAM ノード名が表示されます。

MSC TCP/IP 汎用リソースに使用される物理リンクのログオンが停止されている場合、リンクの状況は PSTOPGEN として表示されます。

NODE

指定したノードに関連した論理端末名。ISC を使用している場合は、表示される出力は、ノードの各ハーフセッションに関する最低 1 行の情報を示し、ハーフセッションがアクティブであるかどうかを示し、また LTERM が割り当てられているかどうかを示します。ハーフセッションがアクティブな場合には、ユーザー ID が表示されます。LTERM が割り当てられない場合には、NONE が示されます。サインオンしたユーザーをもつ ISC ノードおよび非 ISC ノードに対して USER キーワードは有効です。NODE パラメーターは総称になることができます。

NODE および **USER** パラメーターを一緒に使用する場合の制約事項:

- 次のような場合にのみ、NODE USER キーワードの対を使用したコマンドは有効です。
 - USER が NODE にサインオンされています。
 - ISC 環境で、USER を NODE に割り振られています。
 - ノードおよびユーザーは存在しています。
- NODE USER キーワードの対を指定した /DISPLAY ASMT コマンドは、ISC および非 ISC ノードおよびユーザーに有効です。

SYSID

指定されたシステム識別に関連した物理リンク、論理リンク、および論理リンク・パス。

USER 指定したパラメーターと一致するすべての USER 構造および USERID。これらは以下のとおりです。

- USER フィールドは、USER 構造名を示しています。N/A は、静的ノードにサインオンされたすべての静的 USERID に表示されます。
- USERID フィールドは、ノードにサインオンするために使用された RACF USERID を表示します。USER 構造がノードに関連付けられていない場合に、N/A が表示されます。この場合、USER 構造は状況を保持するために存在し、またはこれにメッセージが挿入されます。メッセージまたは状況が存在しない場合には、USER 構造は、次のチェックポイントで削除されます。
- ユーザーがノードに割り振られるか、ノードにサインオンされている場合、ノード名および論理端末名が表示されます。
- ISC セッションの場合、ID フィールドには他方のハーフセッション修飾子が表示されます。

USER パラメーターは総称になることができます。

同等の IMS タイプ 2 コマンド

以下の表は、各種の /DISPLAY ASMT コマンドと、類似の機能を実行する IMS タイプ 2 コマンドを示しています。

表 232. /DISPLAY ASMT コマンドと同等のタイプ 2 コマンド :

タスク	/DISPLAY ASMT コマンド	類似の IMS タイプ 2 コマンド
入出力コンポーネントを表示する。	/DISPLAY ASMT LTERM <i>ltermname</i>	QUERY LTERM SHOW (COMPONENT)
LTERM に関連付けられているノードを表示する。	/DISPLAY ASMT LTERM <i>ltermname</i>	QUERY LTERM SHOW(NODE)
LTERM に関連付けられているユーザーを表示する。	/DISPLAY ASMT LTERM <i>ltermname</i>	QUERY LTERM SHOW(USER)
MSC 論理リンクの属性を表示する	/DISPLAY ASMT MSPLINK <i>msplinkname</i>	QUERY MSLINK SHOW(ALL)
MSC 物理リンクの属性を表示する	/DISPLAY ASMT MSPLINK <i>msplinkname</i>	QUERY MSPLINK SHOW(ALL)
割り当て済み LTERM を表示する。	/DISPLAY ASMT NODE <i>node</i>	QUERY NODE SHOW(LTERM)
ノードに関連付けられているユーザーを表示する。	/DISPLAY ASMT NODE <i>node</i>	QUERY NODE SHOW(USER)
ISC ノードの他方のハーフセッション修飾子 ID を表示する。	/DISPLAY ASMT USER <i>user</i>	QUERY USER SHOW(ID)
割り当て済み LTERM を表示する。	/DISPLAY ASMT USER <i>user</i>	QUERY USER SHOW(LTERM)
ノードを表示する。	/DISPLAY ASMT USER <i>user</i>	QUERY USER SHOW(NODE) QUERY USERID SHOW(NODE)
ユーザー ID を表示する。	/DISPLAY ASMT USER <i>user</i>	QUERY USER SHOW(USERID)
ユーザーを表示する。	/DISPLAY ASMT USER <i>user</i>	QUERY USERID SHOW(USER)

例

以下に示すのは /DISPLAY ASMT コマンドの例です。

/DISPLAY ASMT コマンドの例 1

入力 ET:

```
/DISPLAY ASMT LINE 2 PTERM ALL
```

応答 ET:

```
TERMINAL
  2- 1 IN - L2740S2
      OUT - L2740S1, L2740S2
*90295/130910*
```

入力 ET:

```
/DISPLAY ASMT LINE 4 PTERM 1, 2
```

応答 ET:

```

TERMINAL
 4- 1 IN - L2740SM1
      OUT- L2740SM1
 4- 2 IN - L2740SM2
      OUT- L2740SM2
*90295/130328*

```

/DISPLAY ASMT コマンドの例 2

入力 ET:

```
/DISPLAY ASMT LINK ALL
```

応答 ET:

```

LINK PLINK   SIDR SIDL MSNAME
  1 BLCB1CTC   1    4 SYSTEM2A
                1    5 SYSTEM2B
                3    6 FRESNO
  2 BLCB2BSC  21   23 BOSTON
                22   24 ALBANY
  3 BLCB1MTM  19   20 TEST1
*90280/072935*

```

/DISPLAY ASMT コマンドの例 3

入力 ET:

```
/DISPLAY ASMT LTERM DIALQ1 INQUIRY1 L2740S1 MASTER WTOR
```

応答 ET:

```

LTERM  IN-TERMINAL  OUT-TERMINAL  USER
DIALQ1  11-    1    11-    1
INQUIRY1  5-    1    5-    1
L2740S1  3-    1    3-    1
MASTER   3-    1    3-    1
WTOR     1-    SC   1-    SC
*90295/130657*

```

入力 ET:

```
/DISPLAY ASMT LTERM L1 L2 L3
```

応答 ET:

```

LTERM  IN-TERMINAL  OUT-TERMINAL  USER
L1     14-    1    14-    1
L2     NODEA   -1   NODEA   -1   A
L3     N/A    -1   N/A    -1   B
*90231/143059*

```

入力 ET:

```
/DISPLAY ASMT LTERM ALL
```

応答 ET:

```

LTERM  IN-TERMINAL  OUT-TERMINAL  USER
CRDPUNCH  14-    1    14-    1
DIALQ1    11-    1    11-    1
DIALQ2    12-    1    12-    1
DIALQ3    13-    1    13-    1
INQUIRY1  5-    1    5-    1
INQUIRY2  6-    1    6-    1
INQUIRY3  7-    1    7-    1

```

INQUIRY4	8-	1	8-	1
INQUIRY5	9-	1	9-	1
INQUIRY6	10-	1	10-	1
L2740SM1	4-	1	4-	1
L2740SM2	4-	2	4-	2
L2740S1	3-	1	3-	1
L2740S2	2-	1	2-	1
MASTER	3-	1	3-	1
PTPPUNCH	14-	1	14-	1
WS12DS	WS12-	1	WS12-	1
WTOR	1-	SC	1-	SC

90295/160953

/DISPLAY ASMT コマンドの例 4

入力 ET:

/DISPLAY ASMT MSNAME ALL

応答 ET:

LINK	PLINK	SIDR	SIDL	MSNAME	IMS1
	N/A	32	3	LINK23B4	IMS1
10	PLNK12V	20	10	LINK12V1	IMS1
	N/A	35	3	LINK23U2	IMS1
	N/A	28	3	ELINK211	IMS1
1	PLNK12V	31	11	LINK13B3	IMS1
10	PLNK12V	266	2036	LINK13V	IMS1
10	PLNK12V	256	1012	LINK12V	IMS1
2	PLNK12C	33	13	LINK13C2	IMS1
10	PLNK12V	80	300	LINK13X	IMS1
11	PLNK12V	40	9	LINK12V2	IMS1
3	PLNK12M	34	14	LINK13M2	IMS1
12	PLNK13V	38	18	LINK13V2	IMS1
7	N/A	43	44	ELINK124	IMS1
	N/A	36	3	LINK23V1	IMS1
1	PLNK12V	21	11	LINK12B1	IMS1
1	PLNK12V	22	12	LINK12B2	IMS1
10	PLNK12V	90	500	LINK12Y	IMS1
5	N/A	26	16	ELINK120	IMS1
1	PLNK12V	32	12	LINK13B4	IMS1
	N/A	8	3	LINK21V3	IMS1
6	N/A	51	41	ELINK1MS	IMS1
3	PLNK12M	24	14	LINK12M1	IMS1
	N/A	266	3	LINK23V	IMS1
4	N/A	35	15	LINK13U2	IMS1
	N/A	31	3	LINK23B3	IMS1
	N/A	43	3	ELINK224	IMS1
	N/A	80	3	LINK23X	IMS1
	N/A	37	3	LINK23V2	IMS1
6	N/A	27	17	ELINK121	IMS1
	N/A	33	3	LINK23C2	IMS1
4	N/A	25	15	LINK12U1	IMS1
	N/A	34	3	LINK23M2	IMS1
5	N/A	29	19	ELINK122	IMS1
	N/A	29	3	ELINK222	IMS1
2	PLNK12C	23	13	LINK12C1	IMS1
10	PLNK12V	36	16	LINK13V1	IMS1
7	N/A	42	45	ELINK123	IMS1
16	LKV1TSTB	93	3	PTH3TSTB	IMS1

97258/170244

/DISPLAY ASMT コマンドの例 5

以下の例は、MSC 物理リンクの割り当てに関する情報を表示します。出力は表形式で表示されます。物理リンクに割り当てられた各論理リンクが単一行に表示されます。物理リンクの属性は列に表示されます。

/DISPLAY ASMT MSPLINK コマンドの出力の内容は、以下のとおりです。

LINK 物理リンクに割り当てられた論理リンクのリンク番号。

PLINK

物理リンクの名前。

TYPE 物理リンク・タイプ。

ADDR

物理リンクのアドレス。ADDR は、VTAM および CTC にのみ適用されます。

MAXSESS

物理リンクに割り当てることができる論理リンクまたはセッションの最大数。

NODE

リモート IMS システムの ID。

VTAM 物理リンクの場合、NODE はリモート IMS システムのノード名です。TCP/IP 物理リンクの場合、NODE はリモート IMS システムの IMSID です。

入力 ET:

```
/DISPLAY ASMT MSPLINK ALL
```

応答 ET:

DFS000I	LINK	PLINK	TYPE	ADDR	MAXSESS	NODE
DFS000I	3	PLNK12M	MTM	****		
DFS000I	9	PLNK12MA	MTM	****		
DFS000I	2	PLNK12C	CTC	0211		
DFS000I	N/A	PLNK12MU	MTM	****		
DFS000I	N/A	PLNK12CU	CTC	****		
DFS000I	1	PLNK12V	VTAM	00000000	3	L6APPL1
DFS000I	10	PLNK12V	VTAM	00000000	3	L6APPL1
DFS000I	11	PLNK12V	VTAM	00000000	3	L6APPL1
DFS000I	28	PLNK12V	VTAM	00000000	3	L6APPL1
DFS000I	N/A	PLNK12VU	VTAM	****	1	PZ606099
DFS000I	12	PLNK13V	VTAM	00000000	5	APPL7
DFS000I	13	PLNKSON1	VTAM	00000000	1	L6APPLU
DFS000I	14	PLNKSON2	VTAM	00000000	2	L6APPLV
DFS000I	15	PLNKSON3	VTAM	00000000	2	L6APPLW
DFS000I	16	PLNK12MB	MTM	****		
DFS000I	17	PLNK13MB	MTM	****		
DFS000I	18	PLNK12CB	CTC	****		
DFS000I	19	PLNK13CB	CTC	****		
DFS000I	20	PLNK12VB	VTAM	00000000	2	L6APPL1
DFS000I	21	PLNK13VB	VTAM	00000000	2	APPL7
DFS000I	22	PLNK12TA	TCPIP	****	2	IMS2
DFS000I	23	PLNK12TA	TCPIP	****	2	IMS2
DFS000I	24	PLNK13TA	TCPIP	****	2	IMS3
DFS000I	*11130/232948*					

/DISPLAY ASMT コマンドの例 6

入力 ET:

/DISPLAY ASMT NODE NLU1 NLUT65 NLUT6P

応答 ET:

NODE	USER	LTERM	
NLU1		I/O- L1	, L2
NLUT65		I/O- L3	
NLUT6P	A	I/O- L5	, L6
NLUT6P	N/A	I/O- NONE	
NLUT6P	C	I/O- L7	

04008/113126

入力 ET:

/DISPLAY ASMT NODE NLUT6P USER C

応答 ET:

NODE	USER	LTERM
NLUT6P	C	I/O- L7

04008/113126

入力 ET:

/DISPLAY ASMT NODE ALL

応答 ET:

NODE	USER	LTERM	
CT3275		I/O- VT3275	, VT3275P
CT3277A		I/O- VT3270A	
CT3277B		I/O- VT3270B	
CT3277C		I/O- VT3270C	
CT3277D		I/O- VT3270P1	
CT3277E		I/O- VT3270P2	
L3270A		I/O- VT3270L1	
L3270B		I/O- VT3270L2	
L3284A		I/O- VT3270P3	
W612		I/O- W610JP	, W610D6 , W610FP
W613		I/O- W620JP	, W620D6 , W620PB , W620M6
FCBOX1		I/O- W6CIT	

04008/113126

/DISPLAY ASMT コマンドの例 7

入力 ET:

/DISPLAY ASMT SYSID ALL

応答 ET:

LINK	PLINK	SIDR	SIDL	MSNAME
1	BLCB1CTC	1	4	SYSTEM2A
1	BLCB1CTC	2	5	SYSTEM2B
1	BLCB1CTC	3	6	FRESNO
3	BLCB1MTM	19	20	TEST1
2	BLCB2BSC	21	23	BOSTON
2	BLCB2BSC	22	24	ALBANY

90280/072821

入力 ET:

/DISPLAY ASMT SYSID ALL

応答 ET:

```

LINK PLINK  SIDR SIDL MSNAME  IMS1
  N/A        8    3 LINK21V3  IMS1
  N/A        28   3 ELINK211  IMS1
5 N/A        29   19 ELINK122  IMS1
1 PLNK12V   31   11 LINK13B3  IMS1
1 PLNK12V   32   12 LINK13B4  IMS1
2 PLNK12C   33   13 LINK13C2  IMS1
3 PLNK12M   34   14 LINK13M2  IMS1
4 N/A        35   15 LINK13U2  IMS1
10 PLNK12V  36   16 LINK13V1  IMS1
  N/A        37   3 LINK23V2  IMS1
12 PLNK13V  38   18 LINK13V2  IMS1
7 N/A        43   44 ELINK124  IMS1
6 N/A        51   41 ELINK1MS   IMS1
10 PLNK12V  80  300 LINK13X   IMS1
10 PLNK12V  266 2036 LINK13V   IMS1
*97258/170653*

```

入力 ET:

```
/DISPLAY ASMT SYSID 22 23 24
```

応答 ET:

```

LINK PLINK  SIDR SIDL MSNAME
  2 BLCB2BSC 22  24 ALBANY
  23      IS LOCAL
  24      IS LOCAL
*90280/072902*

```

/DISPLAY ASMT コマンドの例 8

入力 ET:

```
/DISPLAY ASMT USER A B C D
```

応答 ET:

```

USER  ID      NODE
A     CICSA   NLUT6P  I/O- L1      , L2
B     CICSB   NLUT6P  I/O- L3
C     CICSB   NLUT6P  I/O- L4
D     CICSB   NLUT6P  I/O- NONE
*90229/083059*

```

入力 ET:

```
/DISPLAY ASMT USER IMSUS01 IMSUS02
```

応答 ET:

```

USER  USERID  ID      NODE
IMSUS01  IMSUS01  ID      DTSLU201 I/O- IMSUS01
N/A     IMSUS01  ID      L3270A   I/O- T3270LA
N/A     IMSUS02  ID      L3270B   I/O- T3270LB
DT327002 IMSUS02  ID      DT327002 I/O- DT327002
*92350/112229*

```

入力 ET:

```
/DISPLAY ASMT USER IMSUS01*
```

応答 ET:

USER	USERID	ID	NODE	
IMSUS01C	N/A			I/O- NONE
IMSUS01D	N/A			I/O- NONE
IMSUS01	IMSUS01		DTSLU201	I/O- IMSUS01
N/A	IMSUS01		L3270A	I/O- T3270LA
92350/113904				

入力 ET:

/DISPLAY ASMT USER ALL

応答 ET:

USER	USERID	ID	NODE	
CA13				I/O- CA1SP3T1, CA1SP3T2
IMSUS01C	N/A			I/O- NONE
IMSUS01D	N/A			I/O- NONE
LU6SPA	N/A		LU6NDPF	I/O- LU6LTPA1
LU6SPB	N/A			I/O- LU6LTPB1, LU6LTPB2
DT327002	IMSUS02		DT327002	I/O- DT327002
IMSUS03	IMSUS03		DTSLU601	I/O- IMSUS03
IMSUS01	IMSUS01		DTSLU201	I/O- IMSUS01
IMSUS05	N/A			I/O- NONE
N/A	IMSUS02		L3270B	I/O- T3270LB
N/A	IMSUS01		L3270A	I/O- T3270LA
N/A	IMSUS04		L3270C	I/O- T3270LC
92350/114845				

/DISPLAY ASMT コマンドの例 9: ISC TCP/IP ノード

以下の例では、コマンド出力に表示されているノードは、ISC TCP/IP ノードです。

入力 ET:

/DIS ASMT NODE CICS

応答 ET:

NODE	USER	LTERM
CICS	IMSUS01	I/O- IMSUS01
12062/122917 IMS1		

入力 ET:

/DIS ASMT USER IMSUS01

応答 ET:

USER	USERID	ID	NODE	
IMSUS01	N/A	IMSUS01	CICS	I/O- IMSUS01
12062/122949 IMS1				

入力 ET:

/DIS ASMT LTERM IMSUS01

応答 ET:

LTERM	IN-TERMINAL	OUT-TERMINAL	USER
IMSUS01	CICS	-1 CICS	-1 IMSUS01
12062/123336 IMS1			

関連資料:

 [QUERY LTERM コマンド \(コマンド\)](#)

- ➡ QUERY NODE コマンド (コマンド)
- ➡ QUERY USER コマンド (コマンド)
- ➡ QUERY USERID コマンド (コマンド)
- ➡ QUERY MSLINK コマンド (コマンド)
- ➡ QUERY MSPLINK コマンド (コマンド)

/DISPLAY CCTL コマンド

/DISPLAY CCTL コマンドは、DBCTL に接続されているすべてのコーディネーター・コントローラーを、疑似リカバリー・トークン、リカバリー・トークン、領域 ID、PSB 名、および状況と共に表示するために使用します。

制約事項: /DISPLAY CCTL コマンドは、IMS DB に対する ODBA インターフェースはサポートしていません。z/OS リソース・リカバリー・サービス によって管理される保護リソースの作業単位に関する状況情報を表示するには、/DISPLAY UOR コマンドを使用してください。

サブセクション:

- 『環境』
- 『構文』
- 546 ページの『キーワード』
- 546 ページの『出力フィールド』
- 546 ページの『例』

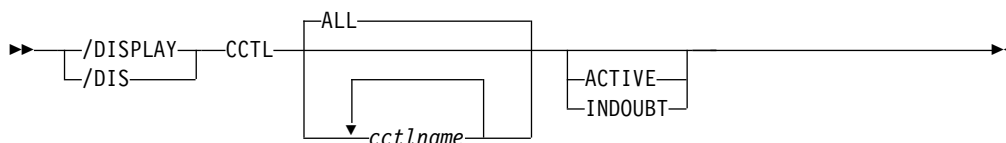
環境

以下の表には、コマンドおよびキーワードを使用することができる環境 (DB/DC、DBCTL、および DCCTL) がリストされています。

表 233. /DISPLAY CCTL コマンドおよびキーワードの有効環境

コマンド/キーワード	DB/DC	DBCTL	DCCTL
/DISPLAY	X	X	X
ACTIVE	X	X	X
CCTL	X	X	
INDOUBT	X	X	

構文



キーワード

以下のキーワードは、/DISPLAY CCTL コマンドに有効です。

ALL | *cctlname*

表示するコーディネーター・コントローラーを指定します。

ALL

IMS に接続されているすべてのコーディネーター・コントローラーを表示します。

cctlname

コーディネーター・コントローラーの名前を指定します。1 つ以上のコーディネーター・コントローラー名を指定できます。

ACTIVE | **INDOUBT**

表示するスレッドのタイプを指定するために使用する、相互に排他的なオプション・キーワード。

ACTIVE

指定されたコーディネーター・コントローラー名 (*cctlname*) またはすべてのコーディネーター・コントローラーへ関連付けられている、現在アクティブなすべてのスレッドを表示します。

INDOUBT

指定されたコーディネーター・コントローラー名 (*cctlname*) またはすべてのコーディネーター・コントローラーへ関連付けられている、すべての未確定スレッドを表示します。

出力フィールド

IMS に付加されたコーディネーター・コントローラーは、ATTACHED の状況を表示します。

アクティブ・スレッドの状況は、以下のいずれかです。

- ACTIVE
- ACTIVE-DBCMD
- AVAILABLE
- TERM
- UNAVAIL
- W-BLKMVR
- W-INTENT
- W-POOLSP
- W-SWITCH

未確定スレッドの状況は、常に INDOUBT として表示されます。

例

以下は /DISPLAY CCTL コマンドの例です。

/DISPLAY CCTL コマンドの例 1

入力 ET:

/DISPLAY CCTL

応答 ET:

```
CCTL          STATUS
CICS1
*89067/114857*
```

/DISPLAY CCTL コマンドの例 2

入力 ET:

/DISPLAY CCTL ALL

応答 ET:

```
CCTL    PSEUDO-RTKN RECOVERY-TOKEN  REGID  PSBNAME  STATUS
CICS1
                                0000000000000000    3
                                0000000000000000    2
                                0000000000000000    1
*89067/113236*
```

/DISPLAY CCTL コマンドの例 3

入力 ET:

/DISPLAY CCTL CICS1

応答 ET:

```
CCTL    PSEUDO-RTKN RECOVERY-TOKEN  REGID  PSBNAME  STATUS
CICS1
                                9FFA9568FF594301    3  BMP255  ACTIVE
                                9FFA956B7AE24E00    2  BMP255  ACTIVE
                                0000000000000000    1
*89067/113251*
```

/DISPLAY CCTL コマンドの例 4

入力 ET:

/DISPLAY CCTL CICS1 ACTIVE

応答 ET:

```
CCTL    PSEUDO-RTKN RECOVERY-TOKEN  REGID  PSBNAME  STATUS
CICS1
                                9FFA967C26D69802    2  BMP255  ACTIVE
                                9FFA967ACF9EB802    1  BMP255  ACTIVE
*89067/114557*
```

/DISPLAY CCTL コマンドの例 5

入力 ET:

/DISPLAY CCTL CICS1 INDOUBT

応答 ET:

CCTL	PSEUDO-RTKN	RECOVERY-TOKEN	REGID	PSBNAME	STATUS
CICS1					ATTACHED
	000100C0	9FFA956B7AE24E00		BMP255	INDOUBT
	00010040	9FFA9568FF594301		BMP255	INDOUBT
89067/113413					

関連資料:

493 ページの『/DISPLAY コマンドの状況および属性』

/DISPLAY CONV コマンド

/DISPLAY CONV コマンドは、他のキーワードまたはパラメーターが指定されていない場合、IMS システム内のすべての BUSY (使用中) および HELD (保持) 状況の会話を表示するために使用します。

サブセクション:

- 『環境』
- 『構文』
- 549 ページの『キーワードおよび予約パラメーター』
- 549 ページの『使用上の注意』
- 550 ページの『同等の IMS タイプ 2 コマンド』
- 550 ページの『出力フィールド』
- 550 ページの『例』

環境

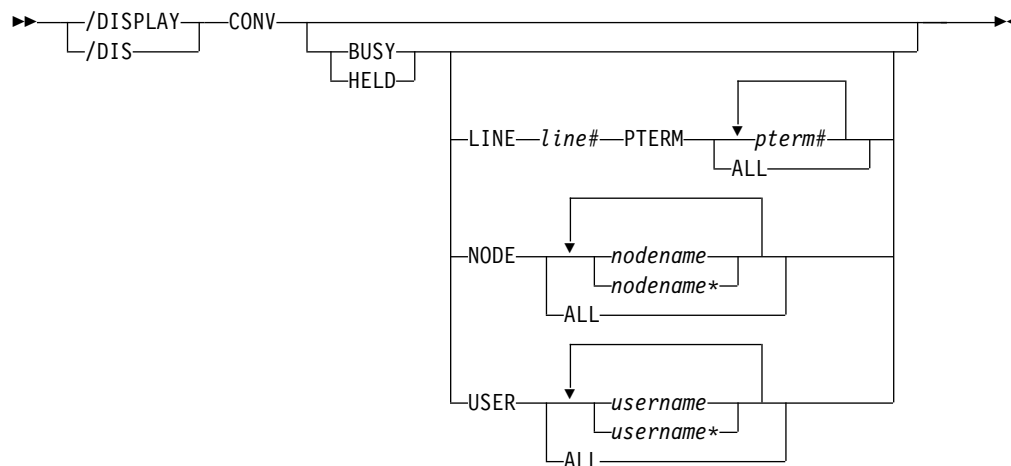
/DISPLAY CONV コマンドは、DB/DC および DCCTL 環境で有効です。

以下の表には、コマンドおよびキーワードを使用することができる環境 (DB/DC、DBCTL、および DCCTL) がリストされています。

表 234. /DISPLAY CONV コマンドおよびキーワードの有効環境

コマンド/キーワード	DB/DC	DBCTL	DCCTL
/DISPLAY	X	X	X
CONV	X		X
LINE	X		X
NODE	X		X
USER	X		X

構文



キーワードおよび予約パラメーター

以下のキーワードおよび予約済みパラメーターは、/DISPLAY CONV コマンドに有効です。

BUSY システムに対して現在アクティブな会話、または特定のノード、回線および物理端末、あるいはユーザーに対してアクティブな会話。

HELD

システムで現在保持されている会話、あるいは特定のノード、回線および物理端末、あるいはユーザーからの保持されている会話。

LINE 指定された通信回線のすべての会話が表示されます。

NODE

指定されたノードのすべての会話が表示されます。NODE キーワードが使用され、そのノードが ISC ノードの場合、並列セッション・ノードの該当する全セッションに関する情報が表示されます。動的端末の場合、現在関連しているユーザーの会話が表示されます。NODE パラメーターは総称になることができます。

PTERM

指定された物理端末のすべての会話が表示されます。

USER 指定されたユーザーに適用されるすべての会話が表示されます。USER パラメーターは総称になることができます。

使用上の注意

CONVERSATION は CONV の有効なシノニムなので、/DISPLAY CONVERSATION は IMS 端末からの有効なコマンドとして受け入れられます。

並列セッションで ISC が使われると、会話中の各セッションについて 1 行の情報が表示されます。ユーザー名も表示されます。

重要: 会話会話 IMSplex では、特定のリソース名を指定せずに /DISPLAY CONV コマンドを使用すると、グローバル情報についての Resource Manager へのアクセスの幅が広がるので、使用については慎重に検討してください。

LU 6.2 アプリケーション・プログラムから出された IMS 会話型トランザクションの場合、/DISPLAY CONV コマンドは、IMS 会話 ID と状況と共に、LU 6.2 会話の LU 名とユーザー ID (使用可能な場合) を表示します。

OTMA クライアントから出された IMS 会話型トランザクションの場合、/DISPLAY CONV コマンドは、IMS 会話 ID と状況に加えて、TMEMBER 名と TPIPE 名を表示します。

IMS XRF 代替システムでは、TMEMBER 名と TPIPE 名の情報は利用不可であり、会話に関連する TMEMBER 名と TPIPE 名の代わりに、リテラル 'UNKNOWN.OTMA' が表示されます。

同等の IMS タイプ 2 コマンド

以下の表は、各種の /DISPLAY CONV コマンドと、類似の機能を実行する IMS タイプ 2 コマンドを示しています。

表 235. /DISPLAY CONV コマンドと同等のタイプ 2 コマンド

タスク	/DISPLAY CONV コマンド	類似の IMS タイプ 2 コマンド
アクティブまたは保留会話のあるノードを表示する。	/DISPLAY CONV	QUERY NODE STATUS(CONV)
アクティブまたは保留会話のあるユーザーを表示する。	/DISPLAY CONV	QUERY USER STATUS(CONV)
特定ノードの IMS 会話情報を表示する。	/DISPLAY CONV NODE <i>node</i>	QUERY NODE SHOW(CONV)
特定ユーザーの IMS 会話情報を表示する。	/DISPLAY CONV USER <i>user</i>	QUERY USER SHOW(CONV)

出力フィールド

/DISPLAY CONV コマンドでは、以下の出力フィールドが表示されます。

ID 4 バイトの会話 ID。ユーザーおよび端末ごとに固有です。

STATUS

会話の状況。状況は、ACTIVE、HELD、または SCHEDULED です。

TERMINAL

会話に関連付けられている物理装置。これは、非 VTAM 装置/pterm、VTAM ノード、ISC ノード、APPC luname、または OTMA tmember/T パイプです。

USER 動的 VTAM ノードにサインオンしたユーザー、ISC ノードに関連するサブプール、または LU 6.2 会話のユーザー ID です。

例

入力 ET:

```
/DISPLAY CONV
```

応答 ET:

```
TERMINAL USER  ID STATUS
NO CONVERSATIONS
*91113/182917*
```

入力 ET:

```
/DISPLAY CONV
```

応答 ET:

```
TERMINAL USER  ID STATUS
11-  2          0001 HELD
 4-  2          0002 ACTIVE, SCHEDULED
11-  4          0001 HELD
 2-  1          0001 HELD
 5-  1          0002 ACTIVE
*91115/135706*
```

入力 ET:

```
/DISPLAY CONV
```

応答 ET:

```
TERMINAL USER  ID STATUS
LUNAME1 USERID1 0001 ACTIVE
DT327001 IMSUS01 0005 ACTIVE
LUNAME2          0002 ACTIVE,SCHEDULED
LUNAME3 USERID4 0003 ACTIVE,SCHEDULED
LUNAME1 USERID4 0004 SCHEDULED
*90332/114253*
```

入力 ET:

```
/DISPLAY CONV BUSY
```

応答 ET:

```
TERMINAL USER  ID STATUS
NO BUSY CONVERSATIONS
*91113/182959*
```

入力 ET:

```
/DISPLAY CONV BUSY
```

応答 ET:

```
TERMINAL USER  ID STATUS
 2-  1          0001 ACTIVE, SCHEDULED
 4-  2          0010 ACTIVE, SCHEDULED
 4-  1          0011 ACTIVE, SCHEDULED
*91113/192021*
```

入力 ET:

```
/DISPLAY CONV BUSY LINE 4 PTERM ALL
```

応答 ET:

```
TERMINAL USER  ID STATUS
 4-  2          0001 ACTIVE, SCHEDULED
 4-  1          0002 ACTIVE, SCHEDULED
*91113/192101*
```

入力 ET:

/DISPLAY CONV BUSY

応答 ET:

TERMINAL	USER	ID	STATUS
NETWORK1.LUNAME1	USERID1	0001	ACTIVE
DT327001	IMSUS01	0005	ACTIVE
NID2.LUNAME2		0002	ACTIVE,SCHEDULED
LUNAME3	USERID4	0003	ACTIVE,SCHEDULED
NETWORK1.LUNAME1	USERID5	0004	ACTIVE

92232/114253

入力 ET:

/DISPLAY CONV HELD

応答 ET:

TERMINAL	USER	ID	STATUS
NO HELD CONVERSATIONS			

91113/183022

入力 ET:

/DISPLAY CONV HELD NODE NSLUTP6

応答 ET:

TERMINAL	USER	ID	STATUS
NSLUTP6	SPOOLA	0007	HELD
NSLUTP6	SPOOLC	000A	HELD

91113/183033

関連資料:

➡ QUERY NODE コマンド (コマンド)

➡ QUERY USER コマンド (コマンド)

/DISPLAY CPLOG コマンド

/DISPLAY CPLOG コマンドは、IMS 実行パラメーター CPLOG の値を表示するために使用します。CPLOG パラメーターは、システムが生成したチェックポイント間のシステム・ログ・レコードの数を指定します。

サブセクション:

- 『環境』
- 『構文』

環境

/DISPLAY CPLOG コマンドは、DB/DC、DBCTL、および DCCTL 環境で有効です。

構文

➡ `/DISPLAY CPLOG` ➡
└─┬─┘
 / DIS

/DISPLAY CQS コマンド

/DISPLAY CQS コマンドは、共通キュー・サーバー (CQS) に関する情報を表示するために使用します。この情報には、CQS ジョブ名、バージョン番号、および現在の状況が含まれます。有効な状況条件は CONNECTED と DISCONNECTED です。

サブセクション:

- 『環境』
- 『構文』
- 『例』

環境

/DISPLAY CQS コマンドは、DB/DC および DCCTL 環境で有効です。

このコマンドは共用キュー環境でのみ有効です。

構文

▶▶ /DISPLAY CQS ◀◀
└─ /DIS ─┘

例

入力 ET:

```
/DISPLAY CQS
```

応答 ET:

```
JOBNAME    VERS#  STATUS  
CQS1       1.1    CONNECTED  
*95200/170817*
```

説明: IMS が Common Queue Server、CQS1 に接続されています。

/DISPLAY DB コマンド

/DISPLAY DB コマンドは、指定されたデータベースの状況を表示するために使用します。指定されたデータベースが DEDB の場合は、関連する DEDB エリアも表示されます。

/DISPLAY DB コマンドは、HALDB データベースで使用することができます。

サブセクション:

- 554 ページの『環境』
- 554 ページの『構文』
- 554 ページの『キーワードおよび予約パラメーター』
- 557 ページの『使用上の注意』
- 557 ページの『同等の IMS タイプ 2 コマンド』
- 558 ページの『出力フィールド』

- 560 ページの『例』

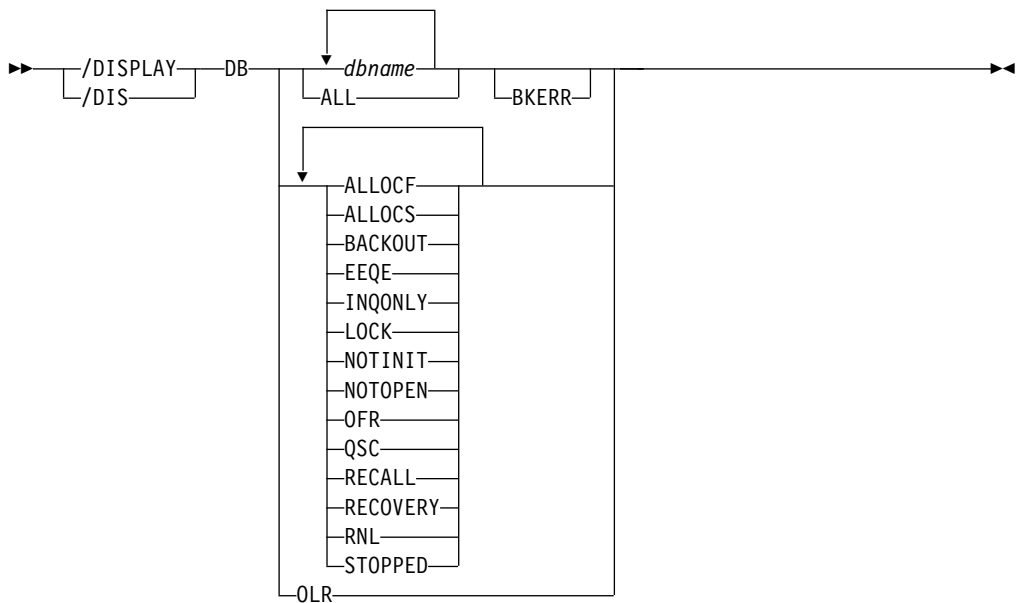
環境

以下の表には、コマンドおよびキーワードを使用することができる環境 (DB/DC、DBCTL、および DCCTL) がリストされています。

表 236. /DISPLAY DB コマンドおよびキーワードの有効環境

コマンド/キーワード	DB/DC	DBCTL	DCCTL
/DISPLAY	X	X	X
DB	X	X	
BKERR	X	X	

構文



キーワードおよび予約パラメーター

/DISPLAY DB コマンドでは、以下のキーワードを指定できます。

BKERR

DL/I または DEDB データベースに関連するエラー・キュー・エレメントを表示します。これはまた、DL/I データベースの使用を妨げている不完全なバックアウトも表示します。

OLR

/DISPLAY DB OLR コマンドは、指定された区画の状況をローカルで表示します。つまり、コマンドが発行された IMS からの状況に限られます。/DISPLAY DB OLR コマンドは、HALDB オンライン再編成 (OLR) カーソル・アクティブ状況にあるすべての区画の OLR 情報と状況を戻します。以下の情報が戻されます。

RATE HALDB OLR の実行率 (1 から 100)

BYTES

出力データ・セットに移動されたバイトの総数。

SEGMENT

出力データ・セットに移動されたセグメントの総数。

ROOTS

出力データ・セットに移動されたルートの総数。

STARTTIME

OLR が最初に開始された地方時

STATUS

HALDB OLR 状況。以下の状況の 1 つ以上が戻されます。

- RUNNING - OLR は実行中です。
- WAITLOCK - OLR はロック待機中です。
- WAITRATE - OLR は、意図的な遅延のために待機中です。この意図的な遅延は、RATE パラメーターに対して 100 より小さい値が指定されたために発生しました。
- OPTDEL - OLR の終了時に出力データ・セットが削除されます。
- OPTNODEL - OLR の終了時に出力データ・セットは削除されません。
- RESUMED - TERMINATE OLREORG コマンドやユーザー異常終了など、何らかの理由で停止されていた後、この IMS で OLR が再開されています。
- OPTREL - IMS が終了した場合、OLR の所有権は解放されます。
- OPTNOREL - IMS が終了した場合、OLR の所有権は保持されます。
- NOTOWNED - OLR はこの IMS によって所有されていません。

/DISPLAY DB OLR コマンドを発行すると、TERMINATE OLREORG コマンドやユーザー異常終了など、何らかの理由で停止されていた OLR について、上記の情報を入手することができます。終了した OLR に関連するデータは、以下のいずれの条件下でも維持され、提供されます。

- TERMINATE OLR コマンドが発行される。
- OLR 異常終了が発生する (例えば、DFS2971W メッセージが出される)
- IMS が正常シャットダウンされる。

注: 区画または HALDB マスターが /DBR コマンドによってオフラインにされている場合、あるいは OLR を再開するために IMS が再始動されており、IMS が再始動する前に OLR 所有権が要求されている場合、OLR が再開されるまでは /DISPLAY DB OLR コマンドを使用して状況を手に入れることはできません。ただし、LIST.DB コマンドまたは LIST.RECON コマンドを使用して状況を取得することは可能です。

/DISPLAY DB コマンドでは、OLR 属性を STOPPED または ALLOC などの他の属性と一緒に指定することはできません。他の属性を指定した場合は、コマンドはリジェクトされ、メッセージ DFS0135 が表示されます。

RSR トラッカーまたは代替の XRF で /DISPLAY DB OLR コマンドが出された場合は、メッセージ DFS132I - ALL PARAMETERS ARE INVALID が表示されません。

属性は /DISPLAY DB コマンドの予約パラメーターであり、データベースを指定するためには使用できません。以下にリストされている属性は、DB キーワードで使用できます。データベースは、指定された属性を基にして表示用として選択されます。属性表示フォーマットは、標準的な DB の表示と同じです。属性は、通常、データベースに関連して表示される条件に対応しています。

ALLOCF

割り振りに失敗したデータベースを表示します。

ALLOCS

割り振りに成功したデータベースを表示します。

BACKOUT

データベースの使用を妨げる、不完全なバックアウトがあるデータベースを表示します。

EEQE

1 つ以上のエラー・キュー・エレメントに関連付けられているデータベースを表示します。

INQONLY

/DBDUMP コマンドが発行されたデータベースを表示します。

LOCK

ロックされているデータベースを表示します。

NOTINIT

ディレクトリーの初期設定が失敗したデータベースを表示します。

NOTOPEN

オープン状況にないデータベースを表示します。この状況は、MSDB には適用されません。

OFR

オンライン順方向リカバリー (OFR) によって現在リカバリー中のデータベースを表示します。

注: OFR 属性は、RSR トラッキング・サブシステムから発行された場合にのみ有効です。

OLR

オンライン再編成が進行中のデータベースを表示します。

制約事項: OLR 属性は、他の属性と一緒に入力することはできません。

QSC

状況が QUIESCED または QUIESCING であるデータベースを表示します。

RECALL

再呼び出し中のデータベースを表示します。

STOPPED

停止されているデータベースを表示します。

使用上の注意

TERMINATE OLREORG コマンドを使用して終了した OLR を識別するために /DISPLAY コマンドを使用した場合、まだ許可されていない区画の状況は報告されません。代わりに、コマンド QUERY OLREORG STATUS (NOTOWNED) (コマンド要求で ROUTE(*) を指定) および /RMLIST DBRC='DB DBD(partname)' を使用してください。 PLEX 上のすべてのシステムの状況が NOTOWNED と表示され、さらに DBRC データベース・レコードに OLR アクティブ・カーソルが表示されている場合、OLR は既に終了しています。

このコマンドを入力する場合、データベース名は既存の非 HALDB、HALDB マスター、または HALDB 区画のいずれかにすることができます。HALDB 区画に対するコマンドは、/START DB コマンドおよび UPDATE DB START(ACCESS) コマンドを除き、非 HALDB に対するコマンドとまったく同じ働きをします。HALDB 区画は、「それが前に許可されたが割り振られていない、OPEN キーワードが指定されている、または区画が EEQE をもっている」ということがない限り、コマンドの実行中に割り振られません。区画は最初の参照時に割り振られます。

HALDB 区画には、STOPPED、LOCKED、または NOTOPEN などの条件が反映されます。HALDB 区画は、停止した場合は、明示的に再び開始させる必要があります。キーワード ALL を指定したコマンドおよび HALDB マスターに対するコマンドは、それぞれの HALDB 区画の STOPPED および LOCKED 標識を変更しません。

コマンドのターゲットが HALDB マスターである場合、処理はすべての HALDB 区画を対象に行われます。例えば、IMS コマンドが HALDB マスターでの /DBR である場合は、すべての HALDB 区画がクローズされ、割り振り解除され、無許可にされます。HALDB マスターのみが STOPPED を表示します (それぞれの HALDB 区画は、それ自体で停止しないかぎり、STOPPED を表示しません)。/DBR コマンドが HALDB マスターに対して出された場合は、/DISPLAY DB コマンドの表示出力は HALDB マスターを示しますが (STOPPED のように)、区画の状況は表示しません。

それぞれの区画は、その HALDB マスターのアクセス制限を継承します。/DBD コマンドが HALDB マスターに対して出された場合は、そのすべての区画がクローズします。そのいずれの区画に対しても後で参照が行われると、区画のアクセスが UPDATE または EXCLUSIVE であっても、区画が入力用にオープンすることになります。DBRC の許可状態は、限定されたアクセスを反映しています。

同等の IMS タイプ 2 コマンド

以下の表は、各種の /DISPLAY DB コマンドと、類似の機能を実行する IMS タイプ 2 コマンドを示しています。

表 237. /DISPLAY DB コマンドと同等のタイプ 2 コマンド

タスク	/DISPLAY DB コマンド	類似の IMS タイプ 2 コマンド
データベースの状況を表示する。	/DISPLAY DB dbname1 ...dbnamen ALL	QUERY DB

出力フィールド

/DISPLAY DB コマンドでは、以下の出力フィールドが表示されます。

DB データベースの名前。

TYPE データベースのタイプ。以下のものがあります。

- DL/I
- DEDB
- DHISNDX (高速機能の副次索引データベースを指します)
- MSNR (MSDB 非関連のデータベースを指します)
- MSRD (MSDB 関連の動的データベースを指します)
- MSRF (MSDB 関連の固定データベースを指します)
- PHIDAM
- PHDAM
- PSINDEX
- PART
- ブランク (データベース状況が NOTINIT の場合)

TOTAL SEQ DEPEND

DEDB に関連したエリアに適用される順次従属スペースについて定義されたすべての制御インターバル。この列は、高速機能がインストールされている場合にのみ現れます。

UNUSED SEQ DEPEND

順次従属スペースの未使用制御インターバル。この列は、高速機能がインストールされている場合にのみ現れます。

TOTAL DIRECT ADDRESS

DEDB に関連したエリアに適用される直接アドレス可能スペースの独立オーバーフロー部分のすべての制御インターバル。この列は、高速機能がインストールされている場合にのみ現れます。

UNUSED DIRECT ADDRESS

DEDB に関連したエリアに適用される直接アドレス可能スペースの独立オーバーフロー部分のすべての未使用制御インターバル。この列は、高速機能がインストールされている場合にのみ現れます。この IOVF カウントは、2 時間のデフォルト・タイマーを使用して、指定された時間に基づいて更新されるものです。

ACC データベースのアクセスのタイプ。次に示すうちのいずれか 1 つが可能です。

RO 読み取り専用

RD 読み取り

UP 更新

EX 排他的

CONDITIONS

データベースの状況条件。状況条件は次に示すものの 1 つ以上が可能です。

- ALLOCF
- ALLOCS
- BACKOUT
- EEQE
- INQONLY
- LOCK
- NOTINIT
- NOTOPEN
- OFR
- OLR
- QUIESCED
- QUIESCING
- RECALL
- RECOVERY
- RNL
- STOPPED

BKERR キーワードを指定した /DISPLAY DB コマンドは、DL/I データベースに関連するエラー・キュー・エレメントを表示し、不完全なバックアウトを表示します。

BKERR キーワードを指定した /DISPLAY DB コマンドでは、以下の出力フィールドが表示されます。

DATABASE

エラー・キュー・エレメントまたはバックアウト保留データをもつデータベースの名前。

ERROR DD

エラー・キュー・エレメントをもつ DDNAME。

TYPE エラー・キュー・エレメントのタイプ。以下のうちのいずれか 1 つです。

BACK PSB

バックアウトを必要としている PSB

BLOCK

OSAM ブロック番号または VSAM CI RBA

日付 日付

IDT 未確定

IDT+WRT

未確定および書き込みエラー

IDT+IOT

未確定および入出力許容

IOT 入出力許容 (I/O toleration)

IOT/VSO

VSO 域の入出力許容

PRM DBRC 永続

RD 読み取りエラー

TIME 時間

USE DBRC ユーザー作成

WRT 書き込みエラー

BLOCK

BKERR を指定した /DISPLAY DB コマンドは、仮想記憶オプション (VSO) を指定して定義した DEDB エリアの入出力許容非 SDEP CI 用の個々の RBA を表示しません。その代わりに、00000001 という値の単一記入項目が表示されます。EEQE タイプは、IOT/VSO に設定されます。そのエリア用の入出力許容 SDEP CI が RBA によって個別に表示されます。

データベースがオープンされると、IMS は DBRC からの EEQE 情報を更新するので、データベースが DBRC に登録されていて、オープンされていない場合、EEQE 情報は現在のものでないことがあります。

例

以下に示すのは /DISPLAY DB コマンドの例です。

/DISPLAY DB コマンドの例 1

入力 ET:

```
/DISPLAY DB ALL
```

応答 ET:

DATABASE	TYPE	TOTAL	UNUSED	TOTAL	UNUSED	ACC	CONDITIONS
DD41M702	DL/I					EX	NOTOPEN
DD41M803	DL/I					EX	NOTOPEN
DEDBJN21	DEDB	SEQ	DEPEND	DIRECT	ADDRES	EX	NOTOPEN
DB21AR0	AREA	N/A	N/A	N/A	N/A		NOTOPEN
DB21AR1	AREA	N/A	N/A	N/A	N/A		NOTOPEN
DB21AR2	AREA	N/A	N/A	N/A	N/A		NOTOPEN
DB21AR3	AREA	N/A	N/A	N/A	N/A		NOTOPEN
DB21AR4	AREA	N/A	N/A	N/A	N/A		NOTOPEN
DB21AR5	AREA	N/A	N/A	N/A	N/A		NOTOPEN
DB21AR6	AREA	N/A	N/A	N/A	N/A		NOTOPEN
DB21AR7	AREA	N/A	N/A	N/A	N/A		NOTOPEN
DB21AR8	AREA	N/A	N/A	N/A	N/A		NOTOPEN
DB21AR9	AREA	N/A	N/A	N/A	N/A		NOTOPEN
DB21AR10	AREA	N/A	N/A	N/A	N/A		NOTOPEN
DB21AR11	AREA	N/A	N/A	N/A	N/A		NOTOPEN
DEDBJN22	DEDB	SEQ	DEPEND	DIRECT	ADDRES	EX	NOTOPEN
DB22AR0	AREA	N/A	N/A	N/A	N/A		NOTOPEN
DB22AR1	AREA	N/A	N/A	N/A	N/A		NOTOPEN
DEDBJN23	DEDB	SEQ	DEPEND	DIRECT	ADDRES	EX	NOTOPEN
DB23AR0	AREA	N/A	N/A	N/A	N/A		NOTOPEN
DB23AR1	AREA	N/A	N/A	N/A	N/A		NOTOPEN
DIMSRN01	DL/I					EX	NOTOPEN
DIMSRN02	DL/I					EX	NOTOPEN
DIMSRN03	DL/I					EX	NOTOPEN
89184/142639							

入力 ET:

```
/DISPLAY DB DD41M803 BKERR
```

応答 ET:

```
データベース  
DD41M803  
      ERROR DD  TYPE      BLOCK  
      DD41M803  IOT      0000003F  
*90135/161902*
```

説明: 入出力許容エラー・キュー・エレメントが、XRF 環境内で新規に作成されたアクティブ・システム上のデータベース DD41M803 用に存在しています。

上記のシステムで /UNLOCK SYSTEM コマンドの後に、/DISPLAY DB DD41M803 BKERR コマンドを出すと以下の表示が出来ます。

```
データベース  
DD41M803  
      NO EEQE OR INCOMPLETE BACKOUT INFORMATION AVAILABLE  
*90135/163500*
```

/DISPLAY DB コマンドの例 2

入力 ET:

```
/DIS DB BE3ORDER BE3PARTS.
```

応答 ET:

```
DATABASE TYPE TOTAL UNUSED TOTAL UNUSED ACC CONDITIONS  
BE3ORDER DL/I                                EX STOPPED, LOCK, NOTOPEN,  
                                                RECALL  
BE3PARTS DL/I                                EX NOTOPEN, RECALL  
*94277/124039*
```

/DISPLAY DB コマンドの例 3

入力 ET:

```
/DIS DB RECALL.
```

応答 ET:

```
DATABASE TYPE TOTAL UNUSED TOTAL UNUSED ACC CONDITIONS  
BE3ORDER DL/I                                EX STOPPED, LOCK, NOTOPEN,  
                                                RECALL  
BE3PARTS DL/I                                EX NOTOPEN, RECALL  
IVPDB1   DL/I                                UP  STOPPED, LOCK, NOTOPEN,  
                                                RECALL  
IVPDB2   DL/I                                UP  NOTOPEN, RECALL  
*94277/124119*
```

/DISPLAY DB コマンドの例 4

入力 ET:

```
/DISPLAY DB DEDBJN21 BKERR
```

応答 ET:

```
データベース  
DEDBJN21  
      ERROR DD  TYPE      BLOCK
```

```

DB21AR0  IOT      00015000
DB21AR0  IOT/VSO 00000001
DB21AR1  IOT      00054000
DB21AR1  IOT/VSO 00000001

```

説明: BKERR キーワードを指定した /DISPLAY DB コマンドは、仮想記憶オプション (VSO) で定義した DEDB エリアの入出力許容非 SDEP CI の個々の RBA を表示しません。その代わりに、00000001 という値の単一記入項目が表示されます。タイプ EEQE は、IOT/VSO に設定されます。そのエリア用の入出力許容 SDEP CI が RBA によって個別に表示されます。

/DISPLAY DB コマンドの例 5

全機能データベース・データ・セットがオンライン・リカバリー・サービスを使用してリカバリーを行っている場合、/DISPLAY DB コマンドの出力のコマンド応答に以下の情報が含まれます。

入力 ET:

```
/DISPLAY DB DD41M702
```

応答 ET:

```

DATABASE TYPE  TOTAL UNUSED  TOTAL UNUSED ACC  CONDITIONS
DD41M702 DL/I                                EX  STOPPED, LOCK, NOTOPEN
                                         RECOVERY
*97184/142639*

```

/DISPLAY DB コマンドの例 6

PARTMAST と呼ばれる PHIDAM データベースの HALDB マスターを表示します。

入力 ET:

```
/DIS DB PARTMAST
```

応答 ET:

```

DATABASE TYPE  TOTAL UNUSED  TOTAL UNUSED ACC  CONDITIONS
PARTMAST PHIDAM                                UP
PART1     PART                                UP  ALLOCS
PART2     PART                                UP  NOTOPEN
PART3     PART                                UP  STOPPED
*99166/092514*

```

/DISPLAY DB コマンドの例 7

PHIDAM PART2 の HALDB 区画を表示します。

入力 ET:

```
/DIS DB PART2
```

応答 ET:

```

DFS000I DATABASE TYPE  TOTAL UNUSED  TOTAL UNUSED ACC  CONDITIONS
DFS000I PARTMAST PHIDAM                                UP
DFS000I PART2    PART                                UP  NOTOPEN
*99166/092737*

```

/DISPLAY DB コマンドの例 8

所有権が保持されるオンライン再編成の出力を表示します。終了時に所有権が保持されない場合は、OPTREL が OPTNOREL で置き換えられます。

入力 ET:

```
/DIS DB OLR
```

応答 ET:

DATABASE	PART	RATE	BYTES	SEGS	ROOTS	STARTTIME
DBHDOJ01	PDHDOJB	1	0	0	0	07295/143354
WAITRATE, OPTNODEL						
DBHDOJ01	PDHDOJA	1	3330	17	1	07295/143354
WAITRATE, OPTDEL, OPTREL						
DBHDOJ01	PDHDOJC	1	1400	5	2	07295/143354
WAITLOCK, OPTNODEL						
07295/143358						

説明: /DISPLAY DB OLR コマンドは、カーソル・アクティブ状況で実行中のすべての HALDB オンライン再編成に関する情報を入手するために発行します。以下の情報が戻されます。

- マスター・データベース名
- Partition name
- OLR 速度
- 移動されたバイト数
- 移動されたセグメント数
- 移動されたルート数
- OLR が最初に開始された開始時刻
- OLR の進行状況
- OLR 非アクティブ・データ・セット・オプション
- コマンドが処理されたときの日時スタンプ
- OLR オプション。これには、再編成の完了前に IMS が終了した場合に OLR 所有権が解放されるかどうかが含まれます。
- OLR 待機状況 (ある場合)

注: NOTOWNED 状況の区画では、OLR 統計情報を入手できない場合、マスター・データベース名、区画名、および状況のみが表示されます。

/DISPLAY DB コマンドの例 9

入力 ET:

```
/DISPLAY DB QSC
```

応答 ET:

DATABASE	TYPE	TOTAL UNUSED	TOTAL UNUSED	ACC	CONDITIONS
AUTODB	DL/I			UP	NOTOPEN, QUIESCING
DBHIDJ03	PHIDAM			UP	
POHIDJC	PART			UP	NOTOPEN, QUIESCED
DBOHIDK5	PHIDAM			UP	QUIESCED
POHIDKA	PART			UP	NOTOPEN, ALLOCS, QUIESCED

POHIDKB	PART	UP	NOTOPEN, QUIESCED
POHIDKC	PART	UP	NOTOPEN, QUIESCED
POHIDKD	PART	UP	NOTOPEN, QUIESCED
DBOVLFPC	DL/I	UP	NOTOPEN, QUIESCING

説明: /DISPLAY DB QSC コマンドは、状況が QUIESCED または QUIESCING であるすべてのデータベースに関する情報を入手するために発行します。

/DISPLAY DB コマンドの例 10

この例では、TYPE が HISAM または SHISAM 副次索引データベース用の DHISNDX に設定されています。

入力 ET:

```
/DISPLAY DB ALL
```

応答 ET:

DATABASE	TYPE	TOTAL UNUSED	TOTAL UNUSED	ACC	CONDITIONS	IMS1		
DBHDOJ01	PHDAM			UP		IMS1		
PDHDOJA	PART			UP	NOTOPEN	IMS1		
PDHDOJB	PART			UP	NOTOPEN	IMS1		
PDHDOJC	PART			UP	NOTOPEN	IMS1		
PDHDOJD	PART			UP	NOTOPEN	IMS1		
DEDBJN24	DEDB	SEQ	DEPEND	DIRECT	ADDRES	UP	NOTOPEN	IMS1
DB24A000	AREA	N/A	N/A	N/A	N/A	N/A	NOTOPEN	IMS1
DB24A001	AREA	N/A	N/A	N/A	N/A	N/A	NOTOPEN	IMS1
DB24A239	AREA	N/A	N/A	N/A	N/A	N/A	NOTOPEN	IMS1
DEHSJX24	DHISNDX					UP	NOTOPEN	IMS1
09043/155658		IMS1						

説明: DBHDOJ01 は、4 つの区画 (PDHDOJA、PDHDOJB、PDHDOJC、および PDHDOJD) を持つ PHDAM データベースです。DEDBJN24 は、3 つのエリア (DB24A000、DB24A001、および DB24A239) を持つ DEDB データベースです。DEHSJX24 は、HISAM または SHISAM 副次索引データベースです。各データベースのローカル・アクセスは UPDATE です。

/DISPLAY DB コマンドの例 11

入力 ET:


```
/DISPLAY DB OFR
```


応答 ET:

DATABASE	TYPE	TOTAL UNUSED	TOTAL UNUSED	ACC	CONDITIONS
BE2PCUST	DL/I			EX	ALLOCS OFR
BE3ORDER	DL/I			EX	ALLOCS OFR
BE3ORDRX	DL/I			EX	ALLOCS OFR
BE3PARTS	DL/I			EX	ALLOCS OFR
BE3PSID1	DL/I			EX	ALLOCS OFR
91240/132406		SYS3			

関連資料:

493 ページの『/DISPLAY コマンドの状況および属性』

 IMS プロシージャのパラメーターの説明 (システム定義)

 QUERY DB コマンド (コマンド)

/DISPLAY DBD コマンド

/DISPLAY DBD コマンドは、アクセス中のデータベースについて、データベースのタイプ、データベースにアクセスしている PSB、およびアクセスのタイプを表示するために使用します。

サブセクション:

- 『環境』
- 『構文』
- 『同等の IMS タイプ 2 コマンド』
- 『例』

環境

/DISPLAY DBD コマンドは、DB/DC および DBCTL 環境で有効です。

構文



同等の IMS タイプ 2 コマンド

以下の表は、各種の /DISPLAY DBD コマンドと、類似の機能を実行する IMS タイプ 2 コマンドを示しています。

表 238. /DISPLAY DBD コマンドと同等のタイプ 2 コマンド

タスク	/DISPLAY DBD コマンド	類似の IMS タイプ 2 コマンド
データベースによってアクセスされているプログラムを表示する。	/DISPLAY DBD <i>dbname</i>	QUERY DB NAME(<i>dbname</i>) SHOW(PGM)

例

入力 ET:


```
/DISPLAY DBD MSDBLM01 MSDBLM02 MSDBLM03 MSDBLM04
```

応答 ET:

```
DBD-NAME  TYPE  PSB-NAME  ACCESS
MSDBLM01  MSDB  DDLTLM06  R/W
           DDLTLM07  R/W
MSDBLM02  MSDB  DDLTLM06  R/W
           DDLTLM07  R/W
MSDBLM03  MSDB  DDLTLM06  R/W
           DDLTLM07  R/W
MSDBLM04  MSDB  DDLTLM06  R/W
           DDLTLM07  R/W
```

91068/110958

関連資料:

 QUERY DB コマンド (コマンド)

/DISPLAY DESC コマンド

/DISPLAY DESC コマンドは、LU 6.2 記述子を表示するために使用します。記述子内で指定されていない値のデフォルト/ブランクが指定されるのと同様に、指定した値がすべて表示されます。

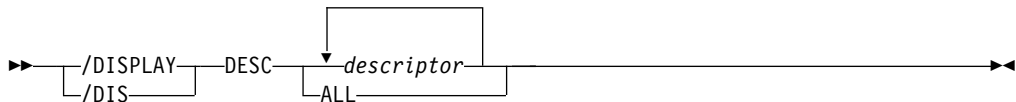
サブセクション:

- 『環境』
- 『構文』
- 『出力フィールド』
- 567 ページの『例』

環境

/DISPLAY DESC コマンドは、DB/DC および DCCTL 環境で有効です。

構文



出力フィールド

/DISPLAY DESC コマンドでは、以下の出力フィールドが表示されます。

DESC 記述子名

LUNAME

記述子内の LU 名の値。ネットワーク修飾 LU 名は、LUNAME キーワードではオプションです。

MODE

記述子内での VTAM LOGON モード・テーブル項目の値。

OUTBNDLU

記述子が使用される場合、APPC アウトバウンド処理に使用されるローカル LU を表示します。

SIDE 記述子内での APPC z/OS サイド・テーブル項目の値。

SYNCLEVEL

記述子内での APPC 同期レベル。NONE あるいは CONFIRM のどちらかです。

TPNAME

記述子内の TP 名の値。tpname が長すぎる場合、最後に + を付加し、残りの部分を 2 行目に続けます。

TYPE 記述子内の APPC 会話タイプの値。BASIC または MAPPED。

例

入力 ET:

```
/DISPLAY DESC ALL
```

応答 ET:

```
DESC      LUNAME          MODE   SIDE      SYNCLEVEL TYPE      OUTBNDLU
LU62DES1  NID2.LUNAME4        ALPHA  SIDENME1  CONFIRM  MAPPED   MYLU02
          TPNAME: ACCOUNT
LU62DES2  LUNAME7              BETHA  SIDENME2  NONE     BASIC
          TPNAME: APPLE67890123456789012345
          *92232/114253*
```

/DISPLAY FDR コマンド

/DISPLAY FDR コマンドは、IMS 高速データベース・リカバリー領域の現在の状況を表示するために使用します。

IMS は、アクティブ IMS サブシステムが高速データベース・リカバリー領域に接続されていない場合には、このコマンドをリジェクトします。

サブセクション:

- 『環境』
- 『構文』
- 『出力フィールド』
- 568 ページの『例』

環境

/DISPLAY FDR コマンドは、DB/DC および DBCTL 環境で有効です。

構文

►► `/DISPLAY` `FDR` ◄◄
 └──┬──┘
 `/DIS`

出力フィールド

/DISPLAY FDR コマンドでは、以下の出力フィールドが表示されます。

FDR-REGION

IMS サブシステムが接続されている高速データベース・リカバリー領域の状況。この状況は ACTIVE か、または NO_ACTIVE になります。

GROUPNAME

IMS.PROCLIB の DFSFDRxx メンバー内で指定されている z/OS システム間カップリング・ファシリティ (XCF) グループ名。

TIMEOUT

DFSFDRxx メンバーに指定されているか、または /CHANGE FDR コマンドで設定された、障害検出のタイムアウト値。

例

入力 ET:

```
/DISPLAY FDR
```

応答 ET:

```
FDR-REGION  GROUPNAME  TIMEOUT  
ACTIVE      FDBRSYS3   055  
*96232/114253*
```

/DISPLAY FPV コマンド

/DISPLAY FPV コマンドは、z/OS データ・スペースまたはカップリング・ファシリティにロードされたエリアを表示するために使用します。つまり、仮想記憶オプション (VSO) で指定されたそれらのエリアは、このコマンドで表示されます。

サブセクション:

- 『環境』
- 『構文』
- 『出力フィールド』
- 569 ページの『例』

環境

/DISPLAY FPV コマンドは、DB/DC および DBCTL 環境で有効です。

構文

```
→ [ /DISPLAY /DIS ] FPV →
```

出力フィールド

各データ・スペースが、そのデータ・スペース内にあるそれぞれのエリアと共に表示されます。表示される数字はすべて 10 進数値です。

/DISPLAY FPV コマンドでは、以下の出力フィールドが表示されます。

DATASPACE

データ・スペース番号

MAXSIZE(4K)

使用可能な最大サイズ (4 KB ブロック単位)。これは、ユーザー・データ用のデータ・スペース内で使用可能なスペースの量です。

AREANAME

データ・スペースまたはカップリング・ファシリティにあるエリアの名前。

AREASIZE(4K)

特定のエリアで使用可能な実際のストレージ (4 KB 単位)。 VSO データ・

スペースがプリロードされていない場合は、実際に使用されるスペースは予約されているものよりかなり少なくなります。

OPTION

データ・スペース・オプション (DREF) またはエリア・オプション (PREL または PRE0)。INIT.DBDS または CHANGE.DBDS コマンドで、エリア・オプションは DBRC に定義されます。

STRUCTURE

このエリアに割り振られたカップリング・ファシリティ構造の名前。

ENTRIES

構造に含まれるエリア CI の数。

CHANGED

構造内の更新済みエリア CI の数。IMS は、以下のいずれかのコマンドが入力されると、これらの更新済み CI を DASD に書き込みます (また、この値をリセットします)。

- /CHECKPOINT
- /STOP AREA
- /VUNLOAD

AREACI#

構造にロードできるエリア CI の総数。

POOLNAME

エリアに使用する専用バッファ・プールの名前。

例

入力 ET:

```
/DISPLAY FPV
```

応答 ET:

```
DATASPACE MAXSIZE(4K) AREANAME AREASIZE(4K) OPTION  SYS3
      001          524188
                        DB21AR1          76 PRE0
                        DB21AR11         152
      000          524188
                        DREF
                        DB21AR0          19 PRE0, PREL
                        DB21AR10         19 PRE0, PREL
                        DB21AR2          38 PRE0, PREL
*93076/173254*
```

入力 ET:

```
/DISPLAY FPV
```

応答 ET:

```
DATASPACE MAXSIZE(4K) AREANAME AREASIZE(4K) OPTION
      000          524263
                        DREF
                        DB21AR4          167 PRE0, PREL
                        DB21AR2           42 PRE0, PREL
      001          524263
                        DB21AR3           84 PRE0
                        DB21AR1           84
```

```

      CF      POOL  CACHE  AREANAME AREASIZE(4K) OPTION
CF1      4K      N      AREAFR01      1000 PREO, PREL
CF2      512     Y      AREA2          100  PREO, PREL
*95225/173254*

```

入力 ET:

```
/DISPLAY FPV
```

応答 ET:

```

DATASPACE MAXSIZE(4K) AREANAME AREASIZE(4K) OPTION      SYS3
      000      524238
                                DB21AR1          19 PREO, PREL
                                DB21AR0          19 PREO, PREL
                                DB23AR1          19 PREO, PREL
      001      524238      SYS3
NO AREAS LOADED INTO NORM DATASPACE 001. SYS3
      002      524238      SYS3
NO AREAS LOADED INTO NORM DATASPACE 002. SYS3
AREANAME STRUCTURE ENTRIES CHANGED AREA CI# POOLNAME OPTIONS  SYS2
NO BLOCK LEVEL SHARED AREAS EXIST.      SYS3
*03129/145840*  SYS3

```

入力 ET:

```
/DISPLAY FPV
```

応答 ET:

```

AREANAME STRUCTURE          ENTRIES CHANGED AREA CI# POOLNAME OPTIONS
DB33FR01 DB33FR01STRUCTUR 0000150 0000018 00000150 FR01      PREO, PREL
DB21AR9  MAS1KSTR          0000043 0000043 00000270 MAS1K      PREO
DB21AR8  MAS1KSTR          0000044 0000044 00000150 MAS1K      PREO
DD01AR0  DD01AR0STR1      0000045 0000025 00000045 DD01      PREO, PREL
DB21AR10 MAS512STR        0000084 0000084 00000150 V$$$512  PREO
DB21AR3  MAS2KSTR          0000150 0000015 00000150 MAS2K      PREO, PREL
DB21AR1  MAS2KSTR          0000150 0000126 00000150 MAS2K      PREO, PREL
DB21AR0  MAS512STR        0000150 0000001 00000150 V$$$512  PREO, PREL
DB21AR4  MAS4KSTR          0000010 0000010 00000150 MAS4K      PREO
DB21AR11 MAS4KSTR          0000010 0000010 00000150 MAS4K      PREO
DB21AR5  MAS1KSTR          0000044 0000044 00000150 MAS1K      PREO
DB21AR6  MAS512STR        0000077 0000077 00000150 V$$$512  PREO
DB21AR7  MAS1KSTR          0000040 0000040 00000150 MAS1K      PREO
DB21AR2  MAS1KSTR          0000044 0000044 00000150 MAS1K      PREO

```

説明: 多重エリア構造を使用する各エリアがそれぞれの統計とともに個別にリストされます。列 AREACI# には、ルート・アドレス可能部分にある CI の総数が表示されます。エリア全体がプリロード済みの場合は、これは構造にロードされている CI の総数です。

/DISPLAY HSB コマンド

/DISPLAY HSB コマンドは、拡張回復機能 (XRF) 環境のシステム関連情報を表示するために使用します。

コマンドをアクティブ・システムに入力すると、アクティブ・システムに関する情報が表示されます。コマンドを代替システムに入力すると、両方のシステムに関する情報が表示されます。

サブセクション:

- 571 ページの『環境』

- 『構文』
- 『出力フィールド』
- 572 ページの『例』

環境

/DISPLAY HSB コマンドは、DB/DC および DCCTL 環境で有効です。

構文

```
▶▶ /DISPLAY HSB
   /DIS
```

出力フィールド

/DISPLAY HSB コマンドでは、以下の出力フィールドが表示されます。

RSENAME

リカバリー可能サービス・エレメント名。

STATUS

システム入力コマンド (ACTIVE または BACKUP)。

MODETBL

システムが入出力許容モード (IOT) か、そうでないか (ブランク) を示します。このフィールドは、コマンドをアクティブ・システムに入力したときに表示されます。

PHASE

コマンドが代替システムに入力されたときにだけ表示されます。代替システムのフェーズが示されます。次のフェーズを表示することができます。

INIT 初期設定フェーズ

SYN SNAPQ チェックポイントの処理

TRK アクティブ・システムのトラッキング

TKO アクティブ・システムからのワークロードのテークオーバー

IMS-ID

システム入力コマンドの IMS ID

VTAM UVAR

VTAM 総称名。

ACT-ID

アクティブ・システムの IMS ID。フィールドは、コマンドが代替システムに入力された時にだけ表示されます。

LOG-TIME

アクティブ・システムをトラッキング中の代替システムが現在読み取っているログ・レコードに関連した時刻。ログの読み取りの際に、代替システムがアクティブ・システムに遅れる時間の長さは、タイム・スタンプで示される現在時刻とログ時刻との差です。この時刻の差は、プロセッサのクロックの同期の差によって生じる場合があります。

SURVEILLANCE

以下に監視メカニズムの 1 つを示します。

LNK IMS ISC リンク

LOG IMS システム・ログ

RDS IMS 再始動データ・セット

INTERVAL

特定の監視メカニズムの秒単位の監視間隔

TIMEOUT

特定の監視メカニズムの秒単位の調査タイムアウト値

STATUS

特定の監視メカニズムの状況 (ACTIVE または INACTIVE)

TAKEOVER CONDITIONS

次に示すテークオーバー条件の適用が可能です。

ALARM

テークオーバーが要求されると、代替プロセッサ上のアラームが鳴ります。

AUTO

自動テークオーバーが有効になります。

ALARM、AUTO、またはその両方の表示行に続いて、DFSHSBxx PROCLIB member の SWITCH 制御ステートメントに指定したテークオーバー条件が表示されます。(xx は、IMS プロシージャの SUF= パラメーターです。) 1 行に 2 つのグループがあり、各グループはアスタリスクで区切られています。各グループには、次に示すものを 1 つ以上含めることができます。

VTAM

VTAM TPEND 出口

LNK IMS ISC リンク

LOG IMS システム・ログ

RDS IMS 再始動データ・セット

例

入力 ET (アクティブ・システム):

/DISPLAY HSB

応答 ET:

RSENAM	STATUS	MODE	IMS-ID	VTAM UVAR
DFSRSNM	ACTIVE		IMSA	USERVAR1
SURVEILLANCE	INTERVAL	TIMEOUT	STATUS	
LOG	10	99	ACTIVE	
LNK	3	9	ACTIVE	
RDS	10	99	ACTIVE	
89340/094236				

入力 ET (アクティブ・システム - MNPS 環境):

/DISPLAY HSB

応答 ET:

RSENAME	STATUS	MODE	IMS-ID	MNPS NAME
DFSRSENM	ACTIVE		IMSA	USERVAR1
SURVEILLANCE	INTERVAL	TIMEOUT	STATUS	
LOG	10	99	ACTIVE	
LNK	3	9	ACTIVE	
RDS	10	99	ACTIVE	

89340/094236

入力 ET (代替システム):

/DISPLAY HSB

応答 ET:

RSENAME	STATUS	PHASE	IMS-ID	VTAM UVAR	ACT-ID	LOG-TIME
DFSRSENM	BACKUP	TRK	IMSB	USERVAR1	IMSA	09:42:56
	BACKUP SYSTEM			ACTIVE SYSTEM		
SURVEILLANCE	INTERVAL	TIMEOUT	STATUS	INTERVAL	TIMEOUT	STATUS
LOG	10	99	INACTIVE	10	99	INACTIVE
LNK	3	9	INACTIVE	3	9	INACTIVE
RDS	10	99	INACTIVE	10	99	INACTIVE

TAKEOVER CONDITIONS - ALARM
VTAM *RDS LOG
89340/094256

入力 ET (代替システム - MNPS 環境):

/DISPLAY HSB

応答 ET:

RSENAME	STATUS	PHASE	IMS-ID	MNPS NAME	ACT-ID	LOG-TIME
DFSRSENM	BACKUP	TRK	IMSB	USERVAR1	IMSA	09:42:56
	BACKUP SYSTEM			ACTIVE SYSTEM		
SURVEILLANCE	INTERVAL	TIMEOUT	STATUS	INTERVAL	TIMEOUT	STATUS
LOG	10	99	INACTIVE	10	99	INACTIVE
LNK	3	9	INACTIVE	3	9	INACTIVE
RDS	10	99	INACTIVE	10	99	INACTIVE

TAKEOVER CONDITIONS - ALARM
VTAM *RDS LOG
89340/094256

/DISPLAY HSSP コマンド

/DISPLAY HSSP コマンドは、現在の HSSP (高速順次処理) アクティビティーに関する情報を表示するために使用します。

サブセクション:

- 『環境』
- 574 ページの『構文』
- 574 ページの『出力フィールド』
- 574 ページの『例』

環境

/DISPLAY HSSP コマンドは、DB/DC および DBCTL 環境で有効です。

構文

▶▶ /DISPLAY HSSP —————▶▶
|
| /DIS

出力フィールド

/DISPLAY HSSP コマンドでは、以下の出力フィールドが表示されます。

RGN /DISPLAY ACTIVE コマンドで表示される領域 ID (3 桁の PST 番号)

TYP 領域タイプ (BMP のみ)

JOBNAME

ジョブ名

PSB プログラム仕様ブロック名

DB データベース名

AREAS-OPTIONS

SETO ステートメントに関する情報

AREA

エリア名

PCB 指定されたエリアに更新意図があるかどうかに関する情報

PROCOPT

PROCOPT H が指定されているかどうか

IC イメージ・コピー処理中

UPD エリアが更新されるかどうかについての情報は、次のどちらかです。

N PCB には指定されたエリアについての更新意図はありません。

Y PCB には指定されたエリアについての更新意図があります。

OPTION

実行に関する情報

IC イメージ・コピー処理中

例

入力 ET (アクティブ・システム):

```
/DISPLAY HSSP
```

応答 ET:

```
RGN TYP JOBNAME PSB DATABASE AREAS-OPTIONS SYS3
  1 BMP CSSP020B BMPFPE02 DEDBJN21 IC=(1,C) SYS3
*89122/094325* SYS3
```

/DISPLAY LINE コマンド

/DISPLAY LINE コマンドは、その後に有効な行数または ALL を指定すると、指定された単数または複数の通信回線と物理端末についての状況とキュー・カウントを表示します。

/DISPLAY LINE に関するキュー・カウントは、IMS コールド・スタートに続いてゼロにリセットされます。

サブシステム:

- 『環境』
- 『構文』
- 576 ページの『キーワード』
- 576 ページの『予約パラメーター』
- 577 ページの『使用上の注意』
- 578 ページの『出力フィールド』
- 578 ページの『例』

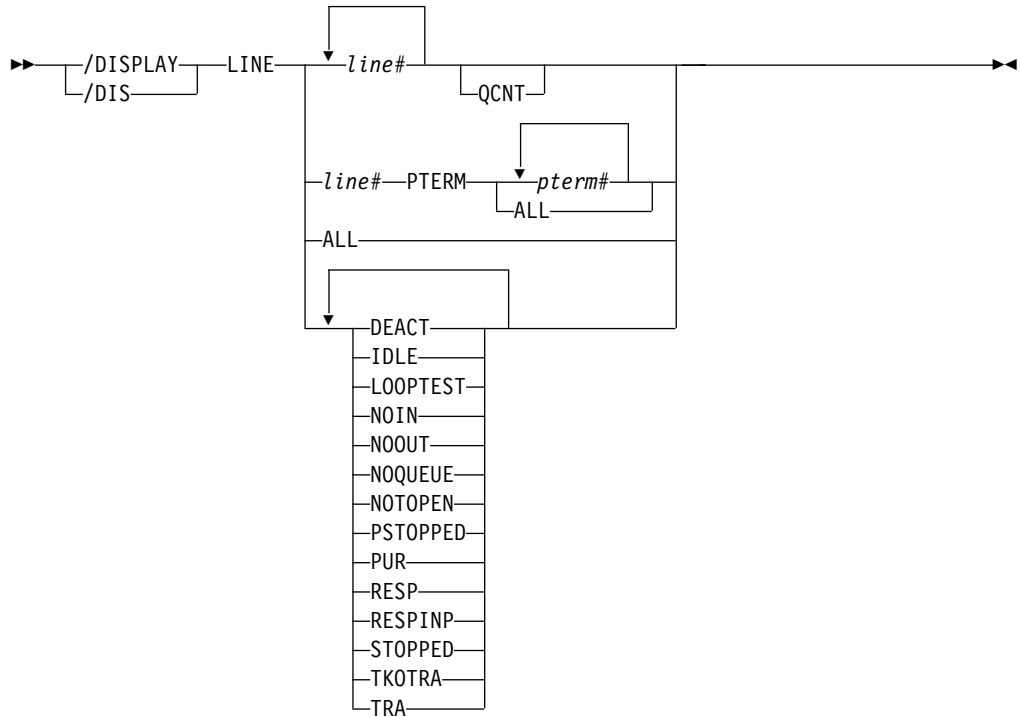
環境

以下の表には、コマンドおよびキーワードを使用することができる環境 (DB/DC、DBCTL、および DCCTL) がリストされています。

表 239. /DISPLAY LINE コマンドおよびキーワードの有効環境

コマンド/キーワード	DB/DC	DBCTL	DCCTL
/DISPLAY	X	X	X
LINE	X		X
QCNT	X		X
PTERM	X		X

構文



キーワード

以下のキーワードは、/DISPLAY LINE コマンドに有効です。

QCNT

グローバル・キュー・カウント情報を表示するように指定します。QCNT を指定しない場合は、ローカル・キュー・カウントが表示されます。指定した場合は、ローカル・キュー・カウントは表示されません。

このキーワードは共用キュー環境でのみ有効です。

PTERM

相対物理端末を参照するために使用されます。有効なパラメーターは、回線上の端末の相対位置に対応する番号です。LINE キーワードなしの /DISPLAY コマンドで使用する場合には、有効なパラメーターは、物理端末属性です。

予約パラメーター

回線は、指定した属性を基にして表示用に選択されます。LINE キーワードと一緒に使用できる属性は、以下の表に示されています。属性表示フォーマットは、標準的な LINE の表示と同じです。属性は、回線に関して表示される条件に対応しています。例えば、/DISPLAY LINE LOOPTEST は、現在ループ検査モードにあるすべての回線を表示します。

表 240. /DISPLAY LINE コマンド属性

DEACT	IDLE	LOOPTEST
NOIN	NOOUT	NOQUEUE
NOTOPEN	PSTOPPED	PUR
RESP	RESPINP	STOPPED
TKOTRA	TRA	

DEACT

永続的に非活動化されている回線を表示します。システム・コンソール・ログのメッセージ DFS2473 には、この状況が設定された理由についての情報が入っていることがあります。DFS2473 はシステム・コンソール・ログで複数回発生することがあります。

IDLE

どのような種類のアクティビティーも進行中でない回線を表示します。

LOOPTEST

ループ検査モードにある回線を表示します。

NOIN

入力が停止されている回線を表示します。

NOOUT

出力が停止されている回線を表示します。

NOQUEUE

メッセージ通信のためのメッセージ・キューイングが停止されている回線を表示します。

NOTOPEN

オープン状況にない回線を表示します。

PSTOPPED

/PSTOP コマンドによって停止されている回線を表示します。この状況は、別の必要なリソースが使用不可であることを示している場合があります。

PUR

すべての出力をパージしている回線を表示します。

RESP

入力応答モードにあり、応答メッセージが出力用に使用可能であるか、送信処理中である回線を表示します。

RESPINP

全機能入力応答モードにあり、応答モード入力がまだ未確定である (例えば、応答メッセージが出力用に使用できない) 回線を表示します。

STOPPED

停止されている回線を表示します。

TKOTRA

XRF 端末切り替え問題の診断に役立つために、テークオーバー中にのみトレースされる回線を表示します。

TRA

トレース中の回線を表示します。

使用上の注意

| 共用キュー環境では、QCNT キーワードを使用して、共用キュー構造上の現行のメ
| ヌッセージ・キュー・カウントを取得します。QCNT キーワードが指定されていない
| ときにこのコマンドで返されるローカル・キュー・カウント (ENQCT、DEQCT、
| および QCT) 値は、このコマンドが発行された IMS システムによって処理されて

いるメッセージを表します。キューの評価のためにローカル・キュー・カウントを使用しないでください。

出力フィールド

/DISPLAY LINE コマンドでは、以下の出力フィールドが表示されます。

- LIN/PTE
- TYPE
- ADDR
- RECD
- ENQCT
- DEQCT
- QCT
- SENT
- 状況
 - IDLE
 - NOTOPEN
 - STOPPED
 - COMPINOP

例

入力 ET:

```
/DISPLAY LINE 1, 3, 10
```

応答 ET:

LINE	TYPE	ADDR	RECD	ENQCT	DEQCT	QCT	SENT
1	CONSOLE	****	0	1	0	1	6
3	3270 R	0C9	43	51	43	8	79

85098/141118

入力 ET:

```
/DISPLAY LINE ALL
```

応答 ET:

LINE	TYPE	ADDR	RECD	ENQCT	DEQCT	QCT	SENT
1	CONSOLE	****	4	1	1	0	6
2	3270 R	0C9	43	51	43	8	79
3	3270 L	****	0	0	0	0	0 STOPPED IDLE
4	3270 L	1234	20	22	20	2	0
5	RDR/PTR	****	0	0	0	0	0 STOPPED IDLE
6	RDR/PTR	****	0	0	0	0	0 STOPPED IDLE
7	RDR/PTR	****	0	0	0	0	0 STOPPED IDLE
8	RDR/PTR	****	0	0	0	0	0 STOPPED IDLE
9	DIAL	POOL		0	0	0	POOL STOPPED IDLE

85098/141244

入力 ET:

```
/DISPLAY LINE 5 PTERM ALL
```

応答 ET:

LIN/PTE	TYPE	ADDR	RECD	ENQCT	DEQCT	QCT	SENT
5-	1 3270 R	404081	3	6	6	0	8
5-	2 3270 R	C14081	0	6	6	0	7

```

5- 3 3270 R C1C181 40 30 28 2 61
5- 4 3270 R C1C281 0 3 0 3 0 COMPINOP
5- 5 3270 R C1C381 0 3 0 3 0 COMPINOP
5- 6 3270 R C1C481 0 3 3 0 3
*85098/141412*

```

入力 ET:

```
/DISPLAY LINE PSTOPPED, PUR
```

応答 ET:

```

LINE   TYPE   ADDR  RECD ENQCT DEQCT  QCT  SENT
   4   3270 R   ****    4    8    8    0   33  PUR IDLE NOTOPEN
  18   3270 R   022    0    4    4    0    4  PSTOPPED IDLE
*85098/141283*

```

/DISPLAY LINK コマンド

/DISPLAY LINK コマンドは、その後有効なリンク番号または ALL を指定すると、指定された論理リンクについての状況とキュー・カウントを表示します。

/DISPLAY LINK コマンドに対応したキュー・カウントは、IMS コールド・スタートの後で、ゼロにリセットされます。

さらに、/DISPLAY LINK は、論理リンクが、物理リンクおよびシステム定義時にそれに割り当てられたパートナー ID に割り当てられているかどうかを示します。

サブセクション:

- 『環境』
- 580 ページの『構文』
- 580 ページの『キーワード』
- 580 ページの『使用上の注意』
- 581 ページの『出力フィールド』
- 581 ページの『例』

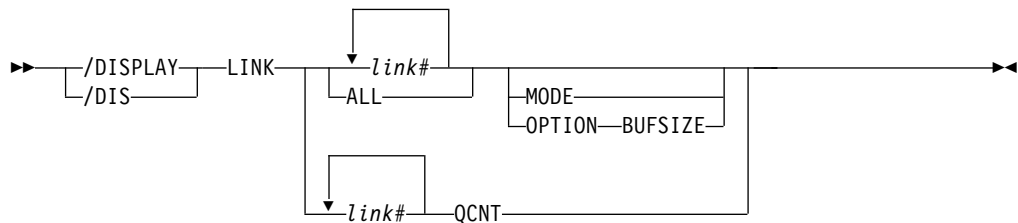
環境

以下の表には、コマンドおよびキーワードを使用することができる環境 (DB/DC、DBCTL、および DCCTL) がリストされています。

表 241. /DISPLAY LINK コマンドおよびキーワードの有効環境

コマンド/キーワード	DB/DC	DBCTL	DCCTL
/DISPLAY	X	X	X
LINK	X		X
MODE	X		X
OPTION	X		X
QCNT	X		X

構文



キーワード

以下のキーワードは、/DISPLAY LINK コマンドに有効です。

MODE

VTAM 端末のさまざまな動作モードを表示します。

OPTION

以下のオプションを指定します。

BUFSIZE

リンク・パラメーター (リンク番号、リンク名、帯域幅、バッファ・サイズ、およびリンク状況など) を表示します。

QCNT

グローバル・キュー・カウント情報を表示するように指定します。QCNT を指定しない場合は、ローカル・キュー・カウントが表示されます。指定した場合は、ローカル・キュー・カウントは表示されません。

このカウントは、コマンドが実行される IMS システムによって処理できるメッセージの、メッセージ・カウントを示します。このカウントには、どの IMS システムによっても処理できるメッセージ (アフィニティーのないメッセージ) と、そのコマンドが実行される IMS システムが処理できるメッセージ (そのコマンドを実行した IMS システムに対してアフィニティーをもつメッセージ) が含まれます。

このキーワードは共用キュー環境でのみ有効です。

使用上の注意

基本 IMS システムから入力された場合には、/DISPLAY LINK link# MODE コマンドは、ACT MODETBL フィールドに、/RESTART コマンドまたは LOGON 出口からのモード・テーブル名を表示します。このフィールドは、2 次 IMS システムでは表示されません。

注: N/A は、非 VTAM MSC リンクに対して /DISPLAY LINK ALL MODE により表示されます。

| 共用キュー環境では、QCNT キーワードを使用して、共用キュー構造上の現行のメ
| ヌッセージ・キュー・カウントを取得します。QCNT キーワードが指定されていない
| ときにこのコマンドで返されるローカル・キュー・カウント (ENQCT、DEQCT、
| および QCT) 値は、このコマンドが発行された IMS システムによって処理されて

いるメッセージを表します。キューの評価のためにローカル・キュー・カウントを使用しないでください。

出力フィールド

/DISPLAY LINK コマンドでは、以下の出力フィールドが表示されます。

ACT MODETBL

セッションを開始するために実際に使用するモード・テーブル名。この名前は、MODE キーワードが指定されている場合にのみ、かつセッションがアクティブの間のみ表示されます。このフィールドは、通常のセッション終了ではブランクです。

BUFSIZE

リンク・バッファ・サイズ。リンク・バッファ・サイズは、OPTION BUFSIZE キーワードが指定されている場合にのみ表示されます。

DEF MODETBL

システム定義または /CHANGE コマンドによって設定したデフォルトのモード・テーブル名。/RSTART コマンドを使ってこの名前をオーバーライドできます。非 IMS セッション開始の場合は、LOGON 出口を使います。この名前は、MODE キーワードが指定されている場合にのみ表示されます。

DEQCT

デキューされたメッセージのカウント。

ENQCT

エンキューされたメッセージのカウント。

LINK 論理リンク番号

LINKNAME

論理リンクの名前。リンク名は、/DISPLAY LINK コマンドで OPTION BUFSIZE キーワードが指定されている場合にのみ表示されます。

PARTNER

IMS システム定義時にこの複数システム・パートナーに関して指定された ID

QCT キューに入れられたメッセージの現在のカウント。

RECD

受信したメッセージのカウント。

SENT 送信したメッセージのカウント。

STATUS

リンクの状況を表示します。

例

以下に示すのは /DISPLAY LINK コマンドの例です。

/DISPLAY LINK コマンドの例 1

入力 ET:

/DISPLAY LINK ALL

応答 ET:

LINK PARTNER	RECD	ENQCT	DEQCT	QCT	SENT
1 AB	0	0	0	0	0 PSTOPPED IDLE COLD
2 AC	8	21	12	9	12 NOTIDLE-C0C ACTV TRA
3 AD	4	6	6	0	6 IDLE ACTV TRA
4 BC	0	0	0	0	0 PSTOPPED IDLE COLD
5 AE	0	3	0	3	0 PSTOPPED IDLE

91293/171240

/DISPLAY LINK コマンドの例 2

入力 ET:

/DISPLAY LINK 1 3

応答 ET:

LINK PARTNER	RECD	ENQCT	DEQCT	QCT	SENT
1 AB	0	1	0	1	0 IDLE
3 AD	0	0	0	0	0 PSTOPPED IDLE

90280/072548

/DISPLAY LINK コマンドの例 3

入力 ET:

/DISPLAY LINK ALL MODE

応答 ET:

LINK PARTNER	DEF	MODETBL	ACT	MODETBL
1 AB	N/A		N/A	
2 AC	N/A		N/A	
3 AD	N/A		N/A	
4 AE	N/A		N/A	
5 AK		MSC12V		
6 AL		MS12V		

90179/102238

説明: 非 VTAM MSC リンクのモード・テーブル名フィールドに N/A が表示されます。MSC12V と MS12V は、システム定義時に定義されたモード・テーブル名か、または /CHA コマンドを使って確立されたモード・テーブル名です。

/DISPLAY LINK コマンドの例 4

入力 ET:

/DISPLAY LINK 10 OPTION BUFSIZE

応答 ET:

DFS000I	LINK	LINKNAME	BUFSIZE	STATUS
DFS000I	10	LNK12V02	4096	IDLE ACTV PRI FORCE TRA BANDWIDTH
DFS000I	*06108/153639*			

説明: リンク・バッファ・サイズは 4096 で、帯域幅の状況が表示されています。

/DISPLAY LINK コマンドの例 5

以下の 2 つの例は、リンクが TCP/IP を物理リンク・タイプとして使用している場合の /DISPLAY LINK コマンドの出力を示しています。TCP/IP リンク・タイプは常に MSC 帯域幅モードを使用するため、2 番目の例で、BANDWIDTH は、帯域幅モードがリンクによって使用されていることを示しています。

入力 ET:

```
/DIS LINK 4
```

応答 ET:

```
DFS000I LINK PARTNER RECD ENQCT DEQCT QCT SENT
DFS000I 4 TA 0 0 0 0 PSTOPPED IDLE COLD
```

入力 ET:

```
/DIS LINK 4 OPTION BUFSIZE
```

応答 ET:

```
DFS000I LINK LINKNAME BUFSIZE STATUS
DFS000I 4 LNK12T01 8192 PSTOPPED IDLE COLD BANDWIDTH
```

/DISPLAY LTERM コマンド

/DISPLAY LTERM コマンドは、指定された論理端末名の状況とキュー・カウントを表示するために使用します。

サブセクション:

- 『環境』
- 584 ページの『構文』
- 584 ページの『キーワード』
- 585 ページの『使用上の注意』
- 585 ページの『同等の IMS タイプ 2 コマンド』
- 585 ページの『出力フィールド』
- 586 ページの『例』

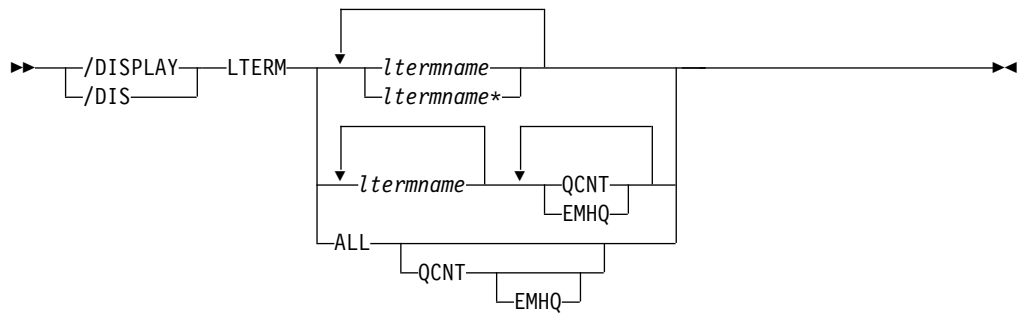
環境

以下の表には、コマンドおよびキーワードを使用することができる環境 (DB/DC、DBCTL、および DCCTL) がリストされています。

表 242. /DISPLAY LTERM コマンドおよびキーワードの有効環境

コマンド/キーワード	DB/DC	DBCTL	DCCTL
/DISPLAY	X	X	X
EMHQ	X		X
LTERM	X		X
QCNT	X		X

構文



キーワード

/DISPLAY LTERM コマンドでは、以下のキーワードを指定できます。

EMHQ

EMHQ および QCNT の両方とも指定されている場合に、急送メッセージ・ハンドラー・キュー (EMHQ) のグローバル・キュー・カウント情報を表示することを指定します。EMHQ が指定されている場合は、QCNT も指定する必要があります。このキーワードは、共用キュー環境でのみ有効です。

QCNT

グローバル・キュー・カウント情報を表示するように指定します。QCNT を指定しない場合は、ローカル・キュー・カウントが表示されます。指定した場合は、ローカル・キュー・カウントは表示されません。QCNT が指定され、EMHQ が指定されない場合は、共用メッセージ・キュー (MSGQ) にグローバル・キュー・カウント情報が表示されます。

このカウントは、コマンドが実行される IMS システムによって処理できるメッセージの、メッセージ・カウントを示します。このカウントには、どの IMS システムによっても処理できるメッセージ (アフィニティーのないメッセージ) と、そのコマンドが実行される IMS システムが処理できるメッセージ (そのコマンドを実行した IMS システムに対してアフィニティーをもつメッセージ) が含まれます。

IMS は、指定された名前が、コマンドが入力された IMS サブシステムで有効な LTERM であるかどうかを検査しません。

/DISPLAY LTERM ALL QCNT コマンドは、共用キューのすべての LTERM をグローバル・キュー・カウントと共に表示します。

このコマンドは、EMHQ および QCNT が指定されていないかぎり、NODE の高速機能についての出力メッセージ・キュー・カウントを表示しません。

このキーワードは、共用キュー環境でのみ有効です。

時間制御オプション、TCO が使用可能になった共用キュー環境の IMS サブシステムでは、AFFIN が TCO LTERM のキュー名に追加されています。

/DISPLAY LTERM DFSTCFI QCNT コマンドが出された場合の DFSTCFI LTERM のメッセージ・キュー・カウントは、ローカル IMS サブシステム上の TCO LTERM に関連します。このキュー・カウントは、AFFIN にキュー名を追加する前はゼロです。

使用上の注意

LTERM パラメーターは、総称パラメーターが既存の LTERM を指定する場合に総称になれます。

/DISPLAY LTERM ALL は、lterm をアルファベット順で表示しません。

共用キュー環境では、LTERM メッセージがグローバル・キューから検索されて、ローカル・キューに移されるような状態が生じますが、メッセージは送達されません。このことが生じた場合は、グローバル・キュー・カウントはゼロになるため、出力メッセージを見るためにローカル・キューを表示させる必要があります。

共用キュー環境では、QCNT キーワードを使用して、共用キュー構造上の現行のメッセージ・キュー・カウントを取得します。QCNT キーワードが指定されていないときにこのコマンドで返されるローカル・キュー・カウント (ENQCT、DEQCT、および QCT) 値は、このコマンドが発行された IMS システムによって処理されているメッセージを表します。キューの評価のためにローカル・キュー・カウントを使用しないでください。

同等の IMS タイプ 2 コマンド

以下の表は、各種の /DISPLAY LTERM コマンドと、類似の機能を実行する IMS タイプ 2 コマンドを示しています。

表 243. /DISPLAY LTERM コマンドと同等のタイプ 2 コマンド：

タスク	/DISPLAY LTERM コマンド	類似の IMS タイプ 2 コマンド
リモート LTERM の論理リンク・パスを表示する。	/DISPLAY LTERM <i>ltermname</i>	QUERY LTERM SHOW(MSNAME)
LTERM メッセージ・キュー・カウントを表示します。	/DISPLAY LTERM <i>ltermname</i> /DISPLAY LTERM <i>ltermname</i> QCNT	QUERY LTERM SHOW(QCNT)
LTERM の状況を表示します。	/DISPLAY LTERM <i>ltermname</i>	QUERY LTERM SHOW(STATUS)
EMH キューのキュー・カウントを表示する。	/DISPLAY LTERM <i>ltermname</i> QCNT EMHQ	QUERY LTERM SHOW(EMHQ)

出力フィールド

表示される状況は、次のいずれか 1 つが可能です。

- LOCK
- PSTOP
- PUR
- QERR
- QLOCK
- STATIC
- STOP

例

以下に示すのは /DISPLAY LTERM コマンドの例です。

/DISPLAY LTERM コマンドの例 1

入力 ET:

```
/DISPLAY LTERM DIALQ1 INQUIRY1 L2740S1 L2740SM1 MASTER WTOR
```

応答 ET:

LTERM	ENQCT	DEQCT	QCT	
DIALQ1	0	0	0	
INQUIRY1	0	0	0	
L2740S1	1	1	0	STOP
L2740SM1	1	0	1	STOP
MASTER	12	12	0	
WTOR	0	0	0	

90295/123755

/DISPLAY LTERM コマンドの例 2

入力 ET:

```
/DISPLAY LTERM ALL
```

応答 ET:

LTERM	ENQCT	DEQCT	QCT	
DSPLY1	0	0	0	
DSPLY2	0	0	0	
DSPLY3	0	0	0	
MASTER	8	8	0	
WTOR	0	0	0	
2740AA1	0	0	0	
2740AA2	0	0	0	
2740AA3	0	0	0	
2740C1	0	0	0	
2740C2	0	0	0	
2740SM1	2	2	0	STOP
2740SM2	2	2	0	STOP
2740S1	1	1	0	
2740S2	1	1	0	QERR
LU6A	1	1	0	QLOCK

91276/125448

/DISPLAY LTERM コマンドの例 3

入力 ET:

```
/DISPLAY LTERM LTERMA LTERM123 ABCD QCNT
```

応答 ET:

LTERM	GBLQCT
LTERMA	1000000000
LTERM123	25
ABCD	0

95200/170817

/DISPLAY LTERM コマンドの例 4

入力 ET:

```
/DISPLAY LTERM EMHQ QCNT
```

(1 つのユーザーがキューに入っています)

応答 ET:

```
LTERM      GBLQCT
FPE0001    1
*98203/145857*
```

/DISPLAY LTERM コマンドの例 5

入力 ET:

```
/DIS LTERM ALL QCNT EMHQ
```

応答 ET:

```
LTERM      GBLQCT    SYS3
IMSUS01    1        SYS3
IMSUS02    1        SYS3
*04310/132048*    SYS3
```

関連資料:

493 ページの『/DISPLAY コマンドの状況および属性』

 [QUERY LTERM コマンド \(コマンド\)](#)

/DISPLAY LUNAME コマンド

/DISPLAY LUNAME コマンドは、特定の LU 6.2 アプリケーション・プログラムに関する情報を表示するために使用します。

再始動およびチェックポイントに続いて、状況またはメッセージがキューに入れられる LU 6.2 リソースだけが表示されます。

サイド情報項目名を使用してメッセージをキューに入れた場合に、それらのメッセージを表示するには、LU 名にそのサイド情報項目名を指定し、TP 名に文字ストリング DFFSIDE を指定します。

サブセクション:

- 『環境』
- 588 ページの『構文』
- 588 ページの『キーワード』
- 589 ページの『使用上の注意』
- 589 ページの『出力フィールド』
- 590 ページの『例』

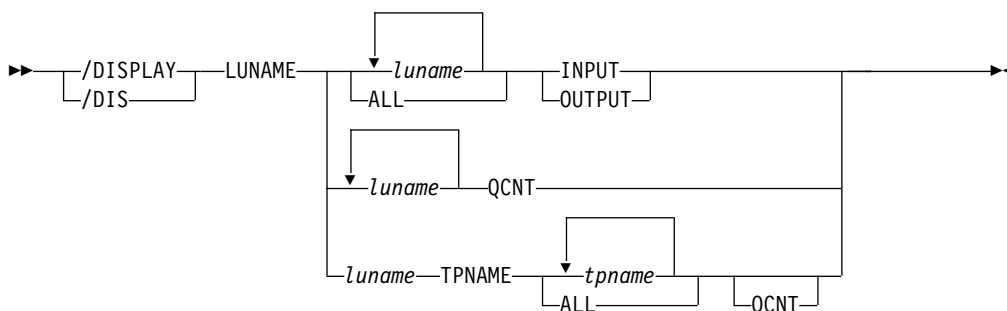
環境

以下の表には、コマンドおよびキーワードを使用することができる環境 (DB/DC、DBCTL、および DCCTL) がリストされています。

表 244. /DISPLAY LUNAME コマンドおよびキーワードの有効環境

コマンド/キーワード	DB/DC	DBCTL	DCCTL
/DISPLAY	X	X	X
INPUT	X		X
LUNAME	X		X
OUTPUT	X		X
QCNT	X		X
TPNAME	X		X

構文



キーワード

以下のキーワードは、/DISPLAY LUNAME コマンドに有効です。

LUNAME

情報を表示したい LU 6.2 アプリケーション・プログラムの LU 名。

INPUT

指定された LU 名の LU 6.2 インバウンド会話および同期アウトバウンド・アクティビティのカウンタ、およびそれらの状況を表示します。

/DISPLAY LUNAME INPUT は、その表示の前に、将来のすべての LU 6.2 インバウンド会話に適用される /STO LU ALL INPUT コマンドや /TRACE SET ON LU ALL INPUT コマンドのようなコマンドが入力されたことを示す可能性があります。

OUTPUT

LU 名のエンキュー中およびデキュー中の非同期出力メッセージのカウンタ、およびその LU 名の LU 6.2 非同期アウトバウンド会話のカウンタを表示します。

/DISPLAY LUNAME OUTPUT コマンドは、将来のすべての LU 6.2 アウトバウンド会話に適用される /STO LU ALL OUTPUT コマンドや /TRACE SET ON LU ALL OUTPUT コマンドのようなコマンドが入力されたことを示す可能性があります。

QCNT

指定された LU 名のグローバル・キュー上の出力メッセージの数を表示します。QCNT は、グローバル・キュー・カウント情報を表示するように指定します。ローカル・キュー・カウントは表示されません。

このカウントは、コマンドが実行される IMS システムによって処理できるメッセージの、メッセージ・カウントを示します。このカウントには、どの IMS システムによっても処理できるメッセージ (アフィニティーのないメッセージ) と、そのコマンドが実行される IMS システムが処理できるメッセージ (そのコマンドを実行した IMS システムに対してアフィニティーをもつメッセージ) が含まれます。

/DISPLAY LUNAME QCNT 形式のコマンドは、共用キュー環境内でのみ有効です。

TPNAME

エンキュー中およびデキュー中の非同期出力メッセージの数、およびそれらの状況を表示します。

LU 名にネットワーク ID が含まれている場合は、TPNAME キーワードを使用するときに、ネットワーク修飾 LU 名を指定する必要があります。ネットワーク修飾 LU 名は、修飾なしの LU 名とは異なるリソースを参照します。

使用上の注意

共用キュー環境では、QCNT キーワードを使用して、共用キュー構造上の現行のメッセージ・キュー・カウントを取得します。QCNT キーワードが指定されていないときにこのコマンドで返されるローカル・キュー・カウント (ENQCT、DEQCT、および QCT) 値は、このコマンドが発行された IMS システムによって処理されているメッセージを表します。キューの評価のためにローカル・キュー・カウントを使用しないでください。

出力フィールド

/DISPLAY LUNAME コマンドでは、以下の出力フィールドが表示されます。

LUNAME

LU 6.2 アプリケーション・プログラムの LU 名

#APPC-CONV

LU 6.2 インバウンド会話の数

ENQCT

この LU 名上でエンキューされたメッセージの総数。共用キュー環境では、ローカル・サブシステムにエンキューされたメッセージだけが表示されます。

DEQCT

この LU 名からデキューされたメッセージの総数。共用キュー環境では、ローカル・サブシステムからデキューされたメッセージだけが表示されます。

QCT

キュー内にあるメッセージの総数。共用キュー環境では、ローカル・サブシステムにエンキューされたメッセージだけが表示されます。

CONVCT

LU 6.2 非同期アウトバウンド会話の数

状況として可能なものは、停止 (STO)、トレース (TRA) のいずれか、またはその両方です。

CONVCT 出力フィールドは、OUTPUT キーワードが指定された場合にのみ適用されます。

GBLQCNT

グローバル・キュー内にある APPC 出力メッセージの総数。このグローバル・キュー・カウントには、所有している IMS の最後のコールド・スタートより前にグローバル・キューに入れられたメッセージが含まれます。グローバル・キュー・カウントには、同期および非同期の APPC 出力メッセージが含まれます。

AFFINITY

出力メッセージが類似性をもつ IMS の IMSID (または、XRF 対応の場合は、RSENAME の最初の 7 バイト)。

Status

表示される状況として可能なものは、なし、停止 (STO)、トレース (TRA) のいずれか、または停止とトレースの両方です。状況情報にはヘッダーがありません。

例

入力 ET:

```
/DISPLAY LU luname1 luname2 INPUT
```

応答 ET:

```
LUNAME  #APPC-CONV
LUNAME1      15 TRA
LUNAME2      5
*90332/114253*
```

入力 ET:

```
/DISPLAY LU luname1 luname3 BADLUNME OUTPUT
```

応答 ET:

```
LUNAME      ENQCT      DEQCT      QCT      CONVCT
LUNAME1      5          3          2          2
LUNAME3      5          4          1          1
BADLUNME IS INVALID
*90332/114253*
```

入力 ET:

```
/DISPLAY LU LUNAME1 TPNAME TPNAME1 BADTPNME
```

応答 ET:

```
LUNAME/TPNAME      ENQCT      DEQCT      QCT
LUNAME1
-TPNAME1            0          0          0 STO
BADTPNME IS INVALID
*90332/114253*
```

入力 ET:

```
/DISPLAY LU LUNAME1 TPNAME ALL OUTPUT
```

応答 ET:

LUNAME/TPNAME	ENQCT	DEQCT	QCT
LUNAME1			
-TPNAME1	0	0	0 STO
-TPNAME7890123456+	5	3	2 TRA,STO
789END			
-DFSSIDE	2	2	0
90332/114253			

入力 ET:

```
/DISPLAY LU LUNAME2 TPNAME ALL
```

応答 ET:

LUNAME/TPNAME	ENQCT	DEQCT	QCT
NO TPNAME(S) ASSOCIATED WITH LUNAME			
90332/114253			

入力 ET:

```
/DISPLAY LU 'network1.luname1' luname3 'nid2.luname4' OUTPUT
```

応答 ET:

LUNAME	ENQCT	DEQCT	QCT	CONVCT
NETWORK1.LUNAME1	5	3	2	2
LUNAME3	5	4	1	1
NID2.LUNAME4	0	0	0	0
92232/114253				

入力 ET:

```
/DISPLAY LU 'network1.luname1' TPNAME tpname1 badtpnme
```

応答 ET:

LUNAME/TPNAME	ENQCT	DEQCT	QCT
NETWORK1.LUNAME1			
-TPNAME1	0	0	0 STO
-BADTPNME	IS INVALID		
92232/114253			

入力 ET:

```
/DISPLAY LU ALL INPUT
```

応答 ET:

LUNAME	#APPC-CONV
NET1.LU1	0 STO,TRA
NET2.LU1	0
LU3	0 STO,TRA
NET4.LU3	0 STO
NET5.LU5	0 TRA
FUTURE INPUT:	STO,TRA
93069/114435	

入力 ET:

```
/DISPLAY LU ALL OUTPUT
```

応答 ET:

LUNAME	ENQCT	DEQCT	QCT	CONVCT	
NET1.LU1	0	0	0	0	STO
NET2.LU1	0	0	0	0	TRA
LU3	0	0	0	0	STO,TRA
NET4.LU3	0	0	0	0	TRA
NET5.LU5	0	0	0	0	STO

FUTURE OUTPUT: STO,TRA
93069/114435

入力 ET:

/DISPLAY LU L62MVS1 LU1 CTA73 QCNT

応答 ET:

LUNAME	GBLQCT	AFFINITY
DEBVMU00.CTA73	8	SYS3
L62MVS1	22	SYS3
CTA73	6	SYS3
NTWKA.CTA73	16	SYS3
L62MVS1	26	IMS2
NTWKA.CTA73	4	IMS2
LU1	0	

03202/143132

入力 ET:

/DIS LU CTA73 TPNAME ALL QCNT

応答 ET:

LUNAME/TPNAME	GBLQCT	AFFINITY
DEBVMU00.CTA73		
-DFAASync	8	SYS3
CTA73		
-TPNM012345678901+	6	SYS3
234567890123456789012345678901234567890123456789		
NTWKA.CTA73		
-TP100	4	IMS2
-TP100	16	SYS3

03202/143204

入力 ET:

/DIS LU LU100 TPNAME TP100 TP300 TP200 QCNT

応答 ET:

LUNAME/TPNAME	GBLQCT	AFFINITY
NTWK2.LU100		
-TP100	8	IMS2
NTWK1.LU100		
-TP100	8	IMS2
-TP200	10	IMS2
LU100		
-TP300	0	

03202/143201

入力 ET:

/DIS LU SIDENAME TPNAME DFSSIDE QCNT

応答 ET:

```
LUNAME/TPNAME    GBLQCT    AFFINITY
SIDENAME
-DFSSIDE          9    IMS2
*03202/143231*
```

関連資料:

71 ページの『第 2 章 コマンド・キーワードとその同義語』

/DISPLAY MASTER コマンド

/DISPLAY MASTER コマンドは、マスター端末に関連する論理端末名、回線番号、および物理端末番号を表示します。

IMS のシステム定義時に、3270 マスター端末機能が生成されている場合、2 次マスター端末の論理端末名、回線および物理端末番号も表示されます。

サブセクション:

- 『環境』
- 『構文』
- 『同等の IMS タイプ 2 コマンド』
- 『例』

環境

/DISPLAY MASTER コマンドは、DB/DC および DCCTL 環境で有効です。

構文

```
▶▶ /DISPLAY MASTER
   /DIS
```

同等の IMS タイプ 2 コマンド

以下の表は、各種の /DISPLAY MASTER コマンドと、類似の機能を実行する IMS タイプ 2 コマンドを示しています。

表 245. /DISPLAY MASTER コマンドと同等のタイプ 2 コマンド

タスク	/DISPLAY MASTER コマンド	類似の IMS タイプ 2 コマンド
1 次および 2 次マスター端末を表示する。	/DISPLAY MASTER	QUERY LTERM STATUS (MTO,SMTO)

例

入力 ET:

```
/DISPLAY MASTER
```

応答 ET:

```
LTERM MASTER
PTERM 3- 1
*89117/130245*
```

関連資料:

/DISPLAY MODIFY コマンド

/DISPLAY MODIFY コマンドは、ローカル・オンライン変更またはグローバル・オンライン変更に関与しているこの IMS のオンライン変更状況を表示するために使用します。

コマンドは、次の情報を表示します。

- オンライン変更ライブラリー
- /MODIFY COMMIT または INITIATE OLC PHASE(PREPARE) コマンドによって、削除あるいは変更されるリソースに対して進行中の作業
- /MODIFY COMMIT または INITIATE OLC PHASE(COMMIT) コマンドによって、追加、変更、および削除されるリソース

サブセクション:

- 『環境』
- 595 ページの『構文』
- 595 ページの『キーワード』
- 597 ページの『使用上の注意』
- 597 ページの『同等の IMS タイプ 2 コマンド』
- 598 ページの『出力フィールド』
- 604 ページの『例』

環境

/DISPLAY MODIFY コマンドは、DB/DC、DBCTL、および DCCTL 環境で有効です。

以下の表には、コマンドおよびキーワードを使用することができる環境 (DB/DC、DBCTL、および DCCTL) がリストされています。

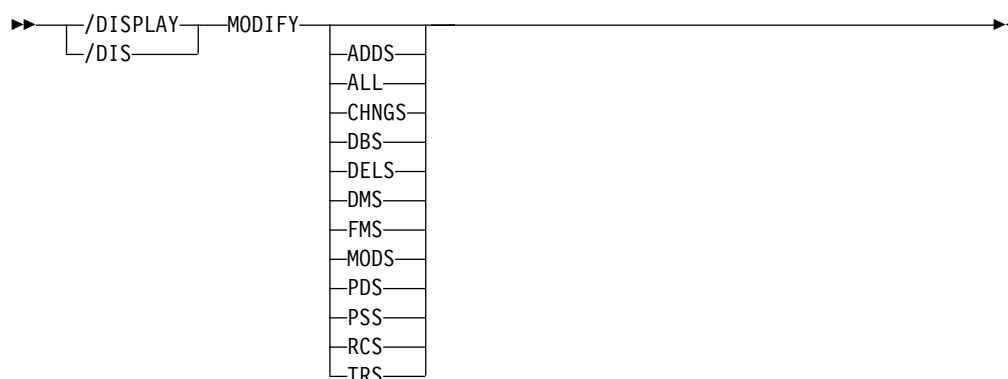
表 246. /DISPLAY MODIFY コマンドおよびキーワードの有効環境

コマンド/キーワード	DB/DC	DBCTL	DCCTL
/DISPLAY	X	X	X
MODIFY	X	X	X
ADDS	X	X	X
ALL	X	X	X
CHNGS	X	X	X
DBS	X	X	
DELS	X	X	X
DMS	X	X	
FMS	X		X
MODS	X	X	X
PDS	X	X	X

表 246. /DISPLAY MODIFY コマンドおよびキーワードの有効環境 (続き)

コマンド/キーワード	DB/DC	DBCTL	DCCTL
PSS	X	X	X
RCS	X		X
TRS	X		X

構文



キーワード

以下のキーワードは、/DISPLAY MODIFY コマンドに有効です。

<ブランク>

オンライン変更ライブラリーの状況を表示します。

ADDS

オンライン変更で追加されるリソースが表示されます。それぞれの表示行には、リソース・タイプ、リソース名、および ADDED の状況が表示されます。リソース・タイプは、DATABASE、DMB、FORMAT、PROGRAM、PSB、RT CODE、または TRAN が可能です。

ALL

/MODIFY COMMIT または INITIATE OLC PHASE(COMMIT) コマンドによって削除または変更されるデータベース、プログラム、宛先コード、またはトランザクション・リソースについてのオンライン変更ライブラリーおよび進行中のすべての作業の状況を表示します。

DBCTL の場合、トランザクションには適用されません。 DCCTL の場合、データベースには適用されません。

CHNGS

オンライン変更で変更されるリソースが表示されます。それぞれの表示行には、リソース・タイプ、リソース名、および CHANGED の状況が表示されます。リソース・タイプは、DATABASE、DMB、FORMAT、PROGRAM、PSB、RT CODE、または TRAN が可能です。

DBS

/MODIFY COMMIT の成功の妨げとなるような進行中の作業によって変更または削除されるデータベースを表示します。 ADDS、CHNGS、DELS、または

MODS パラメーターで DBS が指定されている場合は、MODBLKS で追加、変更、または削除されるデータベースが表示されます。それぞれの表示行には、DATABASE のリソース・タイプ、データベース名、および ADDED、CHANGED、または DELETED の状況が含まれています。

DELS

オンライン変更で削除されるリソースが表示されます。それぞれの表示行には、リソース・タイプ、リソース名、および DELETED の状況が表示されます。リソース・タイプは、DATABASE、DMB、FORMAT、PROGRAM、PSB、RT CODE、または TRAN が可能です。

DMS

ADDS、CHNGS、DELS、または MODS パラメーターで DMS が指定されている場合は、ACBLIB で追加、変更、または削除される DMB が ADDED、CHANGED、または DELETED として表示されます。

MODBLKS で関連したデータベースの状況が ADDED の場合、DMS は DMB を ADDED として表示します。MODBLKS で関連したデータベースの状況が DELETED の場合、DMS は DMB を DELETED として表示します。

FMS

ADDS、CHNGS、DELS、または MODS パラメーターで FMS が指定されている場合は、FMTLIB で追加、変更、または削除される MFS フォーマットが表示されます。それぞれの表示行には、FORMAT のリソース・タイプ、フォーマット名、および ADDED、CHANGED、または DELETED の状況が含まれています。

MODS

オンライン変更で変更されるリソースを表示します。これらのリソースは追加、変更、または削除されるものです。それぞれの表示行には、リソース・タイプ、リソース名、および ADDED、CHANGED、または DELETED の状況が含まれています。リソース・タイプは、DATABASE、DMB、FORMAT、PROGRAM、PSB、RT CODE、または TRAN が可能です。

/DISPLAY MODIFY MODS は、/MODIFY COMMIT により追加、変更、または削除されるすべてのリソースを表示します。これは、LTERM キーワードを指定した /MODIFY PREPARE の出力と同じです。

PDS

/MODIFY COMMIT または INITIATE OLC PHASE(COMMIT) の成功の妨げとなるような進行中の作業によって、MODBLKS で変更または削除されるプログラムを表示します。ADDS、CHNGS、DELS、または MODS パラメーターで PDS が指定されている場合は、MODBLKS で追加、変更、または削除されるプログラムが表示されます。それぞれの表示行には、PROGRAM のリソース・タイプ、プログラム名、および ADDED、CHANGED、または DELETED の状況が含まれています。

PSS

ADDS、CHNGS、DELS、または MODS パラメーターで PSS が指定されている場合は、ACBLIB で追加、変更、または削除される PSB が ADDED、CHANGED、または DELETED として表示されます。

MODBLKS で関連したプログラムの状況が ADDED の場合、PSS は PSB を ADDED として表示します。MODBLKS で関連したプログラムの状況が DELETED の場合、PSS は PSB を DELETED として表示します。

RCS

/MODIFY COMMIT または INITIATE OLC PHASE(COMMIT) コマンドの成功の妨げとなるような進行中の作業によって MODBLKS で変更または削除される、宛先コードを表示します。ADDS、CHNGS、DELS、または MODS パラメーターで RCS が指定されている場合は、MODBLKS で追加、変更、または削除される RTCODE が表示されます。

TRS

/MODIFY COMMIT または INITIATE OLC PHASE(COMMIT) コマンドの成功の妨げとなるような進行中の作業によって MODBLKS で変更または削除されるトランザクションを表示します。ADDS、CHNGS、DELS、または MODS パラメーターで TRS が指定されている場合は、MODBLKS で追加、変更、または削除されるトランザクションが表示されます。

使用上の注意

1 つ以上のキーワード (ALL は含まない) を指定した /DISPLAY MODIFY コマンドは、IMS が MODIFY PREPARE 状態 (つまり、/MODIFY PREPARE または INITIATE OLC PHASE(PREPARE) コマンドが正常に完了した状態) にある場合のみ有効です。

IMS がグローバル・キュー・カウントにアクセスできない場合は、IMS は GLOBAL QUEUE COUNT INTERNAL ERROR 状況を表示します。IMS が、グローバル・キュー・カウントを照会するための十分なストレージを獲得できない場合は IMS は GLOBAL QUEUE COUNT STORAGE ERROR 状況を表示します。いずれの場合も、変更または削除しようとするリソースに対するグローバル・キュー・カウントが存在すると、オンライン変更は失敗します。

IMS で、MODBLKS のオンライン変更が使用不可であり、MODBLKS データ・セットが IMS JCL に組み込まれていない場合、アクティブおよび非アクティブ MODBLKS データ・セットに関する情報は表示されません。

同等の IMS タイプ 2 コマンド

以下の表は、各種の /DISPLAY MODIFY コマンドと、類似の機能を実行する IMS タイプ 2 コマンドを示しています。

表 247. /DISPLAY MODIFY コマンドと同等のタイプ 2 コマンド :

タスク	/DISPLAY MODIFY コマンド	類似の IMS タイプ 2 コマンド
DELETE、/MODIFY COMMIT、INITIATE OLC PHASE(COMMIT)、または UPDATE コマンドによるリソース定義の変更が失敗する原因となる、ランタイム・リソース定義に対して進行中の作業を表示する。	/DISPLAY MODIFY ALL	QUERY DB NAME(<i>dbname</i>) SHOW(WORK)
		QUERY PGM NAME(<i>pgmname</i>) SHOW(WORK)
		QUERY RTC NAME(<i>rtcode</i>) SHOW(WORK)
		QUERY TRAN NAME(<i>tranname</i>) SHOW(WORK)

出力フィールド

オンライン変更ライブラリーは、出力内に次の順序で記述されます。「LIBRARY」という語、ライブラリー名、ライブラリー状況 (アクティブの場合は A、非アクティブの場合は I、割り振られていない場合は U として表示)、およびそのライブラリーが常駐するデータ・セットです。ACBLIB データ・セットを JCL で割り振った場合、それぞれのライブラリーごとに表示される状況は、A (アクティブ) または I (非アクティブ) として表示されます。その後、DD 名とライブラリーを構成するデータ・セット名が続きます。ACBLIB データ・セットを DFSMDA で割り振った場合、非アクティブ ACBLIB データ・セットの状況は U (割り振られていない) として表示されます。表示されるデータ・セット名は、その ACBLIB DD ステートメントの DFSMDA メンバーで指定されたものです。

状況情報は、以下のライブラリーについて表示されます。

- IMSACBA および IMSACBB
- FORMATA および FORMATB
- MODBLKSA および MODBLKSB

/DISPLAY MODIFY コマンドでは、以下の出力フィールドが表示されます。

リソース・タイプ

リソース・タイプは、LIBRARY、DATABASE、PROGRAM、RTCODE、または TRAN です。

リソース名

ライブラリー、データベース、プログラム、宛先コード、またはトランザクションの名前。

Status

ライブラリーのリソース名またはデータ・セット名の状況。

/DISPLAY MODIFY コマンドでは、以下の状況用語が表示されます。

ACTIVE

宛先コード rcode は、アクティブです。

ADDED

以下のいずれかです。

- データベース、DMB、MFS フォーマット、プログラム、PSB、高速機能宛先コード (RTCODE)、またはトランザクション・リソースが、オンライン変更によって追加される。
- DMB は既に ACBLIB に存在し、DMB の関連データベースが MODBLKS に追加されて、そのデータベースが使用可能になる。
- PSB は既に ACBLIB に存在し、PSB の関連プログラムが MODBLKS に追加されて、そのプログラムが使用可能になる。

AREAS OPEN:

DEDB データベースはオープン・エリアをもっています。オープン・エリアをリストした 1 つ以上の行が、この行の後に続きます。

CHANGED

以下のいずれかです。

- データベース、DMB、MFS フォーマット、プログラム、PSB、高速機能宛先コード (RTCODE)、またはトランザクション・リソースが、オンライン変更によって変更される。準備コマンドが、オンライン変更の影響を受けるトランザクションへのキューイングを停止しました。オンライン変更がコミットされるか、または打ち切られるまで、影響を受けるトランザクションは入力端末からリジェクトされます。プログラム間通信はリジェクトされません。変更されるリソースでは、進行中の作業がある場合、コミットは失敗します。
- プログラムは変更されないが、JAVA 属性が変更される PSB に関連付けられている。PSB スケジューリング属性が変わるため、プログラムは変更されるかのように扱われます。
- 宛先コードは変更されないが、削除される PSB を参照している。宛先コードは、使用可能ではなくなるため、変更されるかのように扱われます。
- トランザクションは変更されないが、削除される PSB を参照している。トランザクションは、使用可能ではなくなるため、変更されるかのように扱われます。

CHANGED (DSID CHANGED)

エリアが変更され、データ・セット ID (エリア番号) が変更されています。

重要: エリアに損傷を与えるのを防止するために、アクションを取る必要があります。オンライン変更機能、DEDB、および IFP 領域と MPP 領域の可用性 (データベース管理)を参照してください。

CHANGED (TIMESTAMP ONLY)

PSB が変更されますが、タイム・スタンプのみが変更されます。

PSB は、実際には何も変わらないにもかかわらず、オンライン変更の影響を受けているものと見なされます。

CONVERSATION TERM/USER

変更または削除されるトランザクション、あるいは変更または削除されるプログラムまたはデータベースを参照するトランザクションは、会話中になっています。また、会話型トランザクションと会話 ID を発信する端末も表示されます。

表示される端末情報を次に示します。

- VTAM 端末のノード名
- ETO ユーザーがノードにサインオンされている場合のノード名とユーザー名
- 会話中に、サインオフされた ETO ユーザーの username
- IMS がサポートしている端末の lin#-pte# (回線番号と物理端末番号)。
- システム・コンソール用 1-SC

CONVERSATION LUNAME

変更または削除される会話型トランザクション、あるいは変更または削除されるプログラムまたはデータベースを参照する会話型トランザクションを発信した APPC 論理装置。LUNAME と会話 ID も表示されます。この LUNAME 情報のフォーマットは、luname または networkid.luname (ネットワーク ID で修飾される場合) です。

CONVERSATION TMEM/TPIP

変更または削除される会話型トランザクション、あるいは変更または削除されるプログラムまたはデータベースを参照する会話型トランザクションを発信した OTMA tmember/
tpipe。tmember、tpipe、および会話 ID も表示されます。
tmember および T パイプ情報は、tmember.T パイプというフォーマットで表示されます。この tmember 名は、最大 8 文字まで可能です。

DATABASE IN USE

データベースを参照する 1 つ以上のアクティブな領域により使用中のデータベース。

/DBD ACTIVE

/DBDUMP コマンドは、削除または変更されるデータベースに対して進行中です。

/DBR ACTIVE

/DBRECOVERY コマンドは、削除または変更されるデータベースに対して進行中です。

/DBR OR /STOP IN PROGRESS

/DBRECOVERY コマンドまたは /STOP コマンドは、DEDB データベースに対して進行中です。

DBR NEEDED FOR PARTITION

データベースがオンライン変更によって変更または削除される前に、DB 区画に対して /DBRECOVERY コマンドを出す必要があります。

DELETED

以下のいずれかです。

- データベース、DMB、MFS フォーマット、プログラム、PSB、高速機能宛先コード (RTCODE)、またはトランザクション・リソースが、オンライン変更によって削除される。準備コマンドが、オンライン変更の影響を受けるトランザクションへのキューイングを停止しました。オンライン変更がコミットされるか、または打ち切られるまで、影響を受けるトランザクションは入力端末からリジェクトされます。プログラム間通信はリジェクトされません。削除されるリソースでは、進行中の作業がある場合、コミットは失敗します。
- DMB は変更されないが、削除されるデータベースを参照している。IMS が DMB に関する情報を何も持たなくなるため、DMB は削除されるかのように扱われます。

- PSB は変更されないが、削除されるプログラムを参照している。IMS が PSB に関する情報を何も持たなくなるため、PSB は削除されるかのように扱われます。

ELIGIBLE FOR SCHEDULING

トランザクションはスケジューリングの対象として適格であり、オンライン変更により削除または変更できません。トランザクション自体が変更または削除されているか、それを参照するプログラムが削除されています。もう一つのオンライン変更コミットを試みる前に、トランザクションを停止してください。変更の対象が、トランザクションによって参照されるプログラムに関連付けられた PSB のみの場合は、トランザクションを停止する必要がないことがあります。

IN USE

キューイングは、このトランザクションについて進行中です (端末入力またはプログラム間通信のいずれか)。

NOT CHANGED (DMB CHANGED ONLY)

PSB は変更されないが、変更または削除される DMB を参照しています。PSB は、オンライン変更の影響を受けるものと見なされます。ここで、進行中の作業について、コミットは失敗します。

NOT CHANGED (PDIR/PSB CHANGE ONLY)

次のいずれかです。

- 宛先コードは変更されないが、変更される PDIR または PSB を参照している。宛先コードは、オンライン変更の影響を受けるものと見なされます。ここで、進行中の作業について、コミットは失敗します。
- トランザクションは変更されないが、変更される PSB を参照している。この状況は、スケジューリングに影響する PSB 属性 (JAVA 属性など) の変更には該当しません。トランザクションはオンライン変更の影響を受けないため、進行中の作業があってもコミットは成功します。

NOT OPEN, BUT DBR NEEDED ON TRACKER

データベースは開かれていませんが、AREA は開くことができるため、/DBRECOVERY コマンドを使用してデータベースをオフラインにする必要があります。これは、AREA が停止しておらず、データベースが開かれておらず、トラッカー環境でオンライン変更の準備ができていない場合に起きる可能性があります。オンライン変更の進行中に、ログ・レコード・タイプ 5701 または 5950 がアクティブな IMS から RSR トラッキング IMS へ経路指定されれば、AREA を開くことができます。したがって、データベース・レベルを変更する場合は、データベースをオフラインにすることが必要です。トラッキング中断状態点 (中断状態のログのシーケンス番号) は、AREA が停止している場合は RECON データ・セットに登録されます。オンライン変更が正常にコミットされた後で、/STA AREA コマンドが入力されると、オンライン順方向リカバリー (OFR) が AREA を開き、中断された時点からのすべてのログ記録が AREA に適用されます。

PSB SCHEDULED

変更または削除されるデータベースを参照するプログラムが、スケジュールされています。

QUEUING nm

メッセージがトランザクションまたはプログラムのキューに入れます。 nm はキューに入れられたメッセージ数です。グローバル・キュー・カウントは、トランザクションまたはプログラムのカップリング・ファシリティ・リスト構造上のメッセージ数を表します。

Q STRUCTURE IS UNAVAILABLE

キュー構造が使用不能です。IMS は、追加、変更、または削除されるトランザクションのグローバル・キュー・カウントをチェックできません。コミットの進行は許可されません。この構造が使用できない理由は、以下のいずれか 1 つです。

- CQS が使用できない
- MSGQ 構造障害が発生し、まだその構造が再作成されていない
- CQS が MSGQ 構造との接続を失った

RANDOMIZER: $rndmname$

進行中の作業がない DEDB データベースが、ランダムマイザー一名 ($rndmname$) をリストしています。ランダムマイザー表示行は、情報のみを示しています。オンライン変更のコミットの成功を妨げる、進行中の作業を示すものではありません。

この行の後に、ランダムマイザー名および LOADED または NOT LOADED の状況を示した行が続きます。

ランダムマイザーが 1 つ以上の DEDB によって共有されている場合、'DEDBS SHARING RANDOMIZER:' の後にランダムマイザー名が示された、別の 1 行が表示されます。オンライン変更では、他の DEDB によって共有されるランダムマイザーは削除されません。この行の後には、同じランダムマイザーを共用する DEDB ごとの 1 行が続きます。

RECOVERY IN PROGRESS

データベース・リカバリー・サービスを使用して 1 つ以上のデータベースをリカバリーするために、/RECOVER START コマンドが進行中です。

SAME (DSID CHANGED)

エリアは変更されませんが、データ・セット ID (エリア番号) が変更されます。

重要: エリアに損傷を与えるのを防止するために、アクションを取る必要があります。オンライン変更機能、DEDB、および IFP 領域と MPP 領域の可用性 (データベース管理)を参照してください。

SCHEDULED

指定されたリソース (変更または削除されるトランザクションまたはプログラム、あるいは、変更または削除されるデータベースを参照するプログラム) がスケジュールされています。

SUSPENDED

変更または削除されるトランザクションは、中断キュー上にあります。

変更または削除されるリソースに対して進行中の作業があると、/MODIFY COMMIT コマンドは失敗します。/MODIFY COMMIT コマンドを出す前に、進行中の作業を完了するか、または強制的に作業を完了させる (例えば、コマンドを出して) まで待つ必要があります。以下の表は、/MODIFY COMMIT コマンドが正常に完了するのを妨げるリソース・タイプ、リソース名、および進行中の作業の状況の表示をリストしています。

表 248. /MODIFY COMMIT の正常な実行を妨げるリソースに対して進行中の作業

リソース・タイプ	リソース名	Status
DATABASE	dbname	AREAS OPEN: /DBD ACTIVE /DBR ACTIVE /DBR OR /STOP IN PROGRESS DATABASE IN USE DBR NEEDED FOR PARTITION nnnn PSB SCHEDULED RANDOMIZER: rndmname RECOVERY IN PROGRESS
AREA	areaname	OPEN RECOVERY IN PROGRESS
PROGRAM	pgmname	SCHEDULED QUEUING nn GLOBAL QUEUE COUNT INTERNAL ERROR GLOBAL QUEUE COUNT STORAGE ERROR
RTCODE	rtcode	ACTIVE
TRAN	tranname	IN USE QUEUING nn SCHEDULED SUSPENDED CONVERSATION TERM/USER nodename ID= nnnn nodename username ID= nnnn username ID= nnnn lin#-pte# ID= nnnn 1- SC ID= nnnn GLOBAL QUEUE COUNT INTERNAL ERROR GLOBAL QUEUE COUNT STORAGE ERROR ELIGIBLE FOR SCHEDULING

共用キュー環境では、/DISPLAY MODIFY は、進行中のローカルな作業だけを表示しますが、TRAN QUEUING 状況と PROGRAM QUEUING 状況は例外で、これらについては、ローカル・キュー・カウントとグローバル・キュー・カウントの合計を表示します。つまり、/DISPLAY MODIFY は、メッセージ・キューを共用する他の IMS サブシステムに進行中の作業があるかどうかを示しません。/DISPLAY MODIFY コマンドによって、そのコマンドが出された IMS サブシステムに進行中の作業がないことがわかった場合は、その IMS サブシステムに対して /MODIFY COMMIT コマンドを出すことができます。

例

以下に示すのは /DISPLAY MODIFY コマンドの例です。

/DISPLAY MODIFY コマンドの例 1

以下に示す /DISPLAY MODIFY の例では、既に /MODIFY PREPARE が正常に実行されているものとします。

入力 ET:

```
/DISPLAY MODIFY ALL
```

応答 ET:

```
LIBRARY IMSACBA (A) OLC.ACBLIB.ALL
LIBRARY FORMATA (I) IMSQA.FMT1
LIBRARY MODBLKSA (A) I41RTS42.CMODBLKS
LIBRARY IMSACBB (I) OLC.ACBLIB.ALL
LIBRARY FORMATB (A) IMSQA.FMT1
LIBRARY MODBLKSB (I) I41RTS42.CMODBLK1
DATABASE OLCDB088 /DBR ACTIVE
DATABASE OLCDB101 PSB SCHEDULED
PROGRAM OLCPB021 SCHEDULED
PROGRAM OLCPB109 SCHEDULED
RTCODE OLCRC056 ACTIVE
TRAN OLCTB105 QUEUING 1
TRAN CDEBTRN5 CONVERSATION TERM/USER 4- 2 ID= 0009
TRAN OLCTB109 SCHEDULED
TRAN CDEBTRN8 CONVERSATION TERM/USER L3270D ID= 0002
TRAN OLCTB111 QUEUING 5
TRAN CDEBTRN2 CONVERSATION TERM/USER DYNT0001 IMSUS01 ID= 0005
TRAN CDEBTRN3 CONVERSATION TERM/USER 12- 1 ID= 0008
TRAN CDEBTRN1 CONVERSATION TERM/USER IMSUS12 ID= 0001
DISPLAY MODIFY COMPLETE
*93336/093025*
```

入力 ET:

```
/DISPLAY MODIFY DBS
```

応答 ET:

```
DATABASE CALENDER AREAS OPEN:
  AREA FEBRUARY
  AREA APRIL
  AREA JULY
  AREA AUGUST
  AREA SEPTEMBER
  AREA OCTOBER
  AREA DECEMBER
DATABASE CALENDER RANDOMIZER: RMOD3
DEDBS SHARING RANDOMIZER: RMOD3
DATABASE DEDBJN21 RANDOMIZER: RMOD3
RMOD3 NOT LOADED
DATABASE DEDBJN22 RANDOMIZER: RMOD5
RMOD5 NOT LOADED
DISPLAY MODIFY COMPLETE *95299/161529*
```

入力 ET:

```
/DISPLAY MODIFY TRS
```

応答 ET:


```

TRAN      OLCFT112      QUEUING      2
TRAN      OLCFT115      QUEUING      23
PROGRAM   OLCFP115      QUEUING      1
TRAN      CDEBTRN8      GLOBAL QUEUE COUNT INTERNAL ERROR
TRAN      OLCFT116      QUEUING      6
DISPLAY MODIFY COMPLETE *96193/135935*

```

説明: いくつかのトランザクションと FP プログラムに共用キューのグローバル・キュー・カウントがあるため、オンライン変更を失敗させる作業が進行しています。内部エラーのため、トランザクション CDEBTRN8 のグローバル・キュー・カウントを判別できません。

/DISPLAY MODIFY コマンドの例 2

入力 ET:

```
/DISPLAY MODIFY MODS
```

応答 ET:

```

DFS000I  FORMAT  0C01_FF02A  _0  ADDED
DFS000I  FORMAT  0C01_FF02B  _0  ADDED
DFS000I  FORMAT  0C7F_FN01A  _0  CHANGED
DFS000I  FORMAT  0C7F_FN01B  _0  CHANGED
DFS000I  FORMAT  0C7F_FN01C  _0  CHANGED
DFS000I  FORMAT  0C7F_FF04A  _0  DELETED
DFS000I  FORMAT  MF04E      DELETED
DFS000I  DATABASE OLCDB101  ADDED
DFS000I  DATABASE OLCDB102  ADDED
DFS000I  DATABASE OLCDB103  ADDED
DFS000I  DATABASE OLCDB104  ADDED
DFS000I  DATABASE OLCDB157  ADDED
DFS000I  DATABASE OLCDB111  DELETED
DFS000I  DATABASE OLCDB159  DELETED
DFS000I  DATABASE OLCDI105  DELETED
DFS000I  DATABASE OLCDI106  DELETED
DFS000I  DMB      OLCDB101  ADDED
DFS000I  DMB      OLCDB102  ADDED
DFS000I  DMB      DEDBJN24  CHANGED
DFS000I  AREA     DB24A000  CHANGED
DFS000I  DMB      OLCDB105  DELETED
DFS000I  PROGRAM  OLCFP107  ADDED
DFS000I  PROGRAM  OLCFP108  ADDED
DFS000I  PROGRAM  OLCPB101  ADDED
DFS000I  PROGRAM  OLCFP109  CHANGED
DFS000I  PROGRAM  OLCFP110  CHANGED
DFS000I  PROGRAM  OLCFP111  CHANGED
DFS000I  PROGRAM  OLCPB105  DELETED
DFS000I  PROGRAM  OLCPB106  DELETED
DFS000I  PSB      OLCFP107  ADDED
DFS000I  PSB      OLCFP108  ADDED
DFS000I  PSB      CDEBS     CHANGED
DFS000I  PSB      OLCPB105  DELETED
DFS000I  PSB      OLCPB106  DELETED
DFS000I  RT CODE  OLCFT108  ADDED
DFS000I  RT CODE  OLCFR119  CHANGED
DFS000I  RT CODE  OLCFR117  DELETED
DFS000I  TRAN     OLCFT108  ADDED
DFS000I  TRAN     OLCTBG17  ADDED
DFS000I  TRAN     CDEBTRNA  CHANGED
DFS000I  TRAN     CDEBTRN1  CHANGED
DFS000I  TRAN     CONV31X   DELETED
DFS000I  DISPLAY MODIFY COMPLETE *98356/094452*  SYS3

```

説明: オンライン変更により修正 (追加、変更、または削除) されるリソースを表示します。

/DISPLAY MODIFY コマンドの例 3

入力 ET:

```
/DISPLAY MODIFY ALL
```

応答 ET:

```
LIBRARY  IMSACBA  (A)  IMSTESTG.DELTALIB
              (A)  IMSTESTL.TNUC2
              (A)  IMSTESTG.IMS61RC.ACBLIB
              (A)  IMSTESTG.IMS61R.ACBLIB
LIBRARY  FORMATA  (A)  IMSTESTG.MFS.OVERRIDE.FORM
              (A)  IMSTESTG.MFS.FORMAT
              (A)  IMSQA.FMT1
LIBRARY  MODBLKSA (A)  IMSBLD.I61RTS25.CMODBLKS
LIBRARY  IMSACBB  (I)  IMSTESTG.DELTALIB
              (I)  IMSTESTL.TNUC3
              (I)  IMSTESTG.IMS61RC.ACBLIB
              (I)  IMSTESTG.IMS61R.ACBLIB
LIBRARY  FORMATB  (I)  IMSTESTG.MFS.OVERRIDE.FORM
              (I)  IMSTESTG.MFS.FORMAT
              (I)  IMSQA.FMT1
LIBRARY  MODBLKSB (I)  IMSBLD.I61RTS25.CMODBLKS
DATABASE DEDBJN21  RANDOMIZER: RMOD3      (1)
RMOD3    LOADED      (2)
DEDBS    SHARING    RANDOMIZER: RMOD3      (3)
          DEDB DEDBJN22
          DEDB DEDBJN23
          DEDB DEDB3301
DATABASE DEDBJN22  RANDOMIZER: RMOD3
RMOD3    NOT        LOADED
DEDBS    SHARING    RANDOMIZER: RMOD3
          DEDB DEDBJN21
          DEDB DEDBJN23
          DEDB DEDB3301
DATABASE DEDBJN23  RANDOMIZER: RMOD3
RMOD3    LOADED
DEDBS    SHARING    RANDOMIZER: RMOD3
          DEDB DEDBJN21
          DEDB DEDBJN22
          DEDB DEDB3301
NO WORK PENDING *99328/110535*  SYS3
```

説明: この例では、以下のとおりです。

- DEDB データベース DEDBJN21、DEDBJN22、および DEDBJN23 がオンライン変更を受けました。
- DEDBS 表示の行の後に、ランダムマイザー状況 (ロード済みまたは未ロード) が入っている行が続きます。
- ランダムマイザー状況の表示の後に、DEDBS SHARING RANDOMIZER を含む行が続くことがあります。この行の後に、ランダムマイザーを共用する DEDB をリストしている DEDB 行が続きます。

/DISPLAY MODIFY コマンドの例 6

入力 ET:

```
/DISPLAY MODIFY ALL
```

応答 ET:

```
LIBRARY IMSACBA (A) IMSTESTG.DELTA1
                (A) IMSTESTG.IMS10AC.ACBLIB1
                (A) IMSTESTG.IMS10A.ACBLIB1
LIBRARY FORMATA (A) IMSTESTG.MFS.FORMAT1
                (A) IMSTESTG.MFS.FORMAT2
                (A) IMSQA.FMT1
LIBRARY MODBLKSA (A) IMSBLD.I10ATS17.COMBLKS1
LIBRARY IMSACBB (U) IMSTESTG.DELTA2
                (U) IMSTESTG.IMS10AC.ACBLIB2
                (U) IMSTESTG.IMS10A.ACBLIB2
LIBRARY FORMATB (I) IMSTESTG.MFS.FORMAT3
                (I) IMSTESTG.MFS.FORMAT4
                (I) IMSQA.FMT1
LIBRARY MODBLKSB (I) IMSBLD.I10ATS17.COMBLKS2
DISPLAY MODIFY COMPLETE *07003/110121* SYS3
```

TSO SPOC 出力:

MBRNAME MESSAGES

```
-----
SYS3      LIBRARY IMSACBA (A) IMSTESTG.DELTA1
SYS3      (A) IMSTESTG.IMS10AC.ACBLIB1
SYS3      (A) IMSTESTG.IMS10A.ACBLIB1
SYS3      LIBRARY FORMATA (A) IMSTESTG.MFS.OVERRIDE.FORMAT1
SYS3      (A) IMSTESTG.MFS.FORMAT1
SYS3      (A) IMSQA.FMT1
SYS3      LIBRARY MODBLKSA (A) IMSBLD.I10ATS17.COMBLKS1
SYS3      LIBRARY IMSACBB (U) IMSTESTG.DELTA2
SYS3      (U) IMSTESTG.IMS10AC.ACBLIB2
SYS3      (U) IMSTESTG.IMS10A.ACBLIB2
SYS3      LIBRARY FORMATB (I) IMSTESTG.MFS.OVERRIDE.FORMAT2
SYS3      (I) IMSTESTG.MFS.FORMAT2
SYS3      (I) IMSQA.FMT2
SYS3      LIBRARY MODBLKSB (I) IMSBLD.I10ATS17.COMBLKS2
SYS3      DISPLAY MODIFY COMPLETE *07003/114249*
```

説明: この例では、IMSACBA はアクティブな ACBLIB、IMSACBB は非アクティブな ACBLIB です。非アクティブな ACBLIB データ・セットは、割り振られていなくても表示されます。「U」は、割り振られていないことを示します。

/DISPLAY MODIFY コマンドの例 7

入力 ET:

```
/DISPLAY MODIFY ALL
```

応答 ET:

```
DFS000I LIBRARY IMSACBA (A) IMSTESTG.DELTALIB
DFS000I (A) IMSTESTG.IMS10AC.ACBLIB
DFS000I (A) IMSTESTG.IMS10A.ACBLIB
DFS000I LIBRARY FORMATA (A) IMSTESTG.MFS.FORMAT1
DFS000I (A) IMSTESTG.MFS.FORMAT2
DFS000I (A) IMSQA.FMT1
DFS000I LIBRARY MODBLKSA (A) IMSBLD.I10ATS17.COMBLKS1
DFS000I LIBRARY IMSACBB ( ) NO DFSMDA MEMBER
DFS000I LIBRARY FORMATB (I) IMSTESTG.MFS.FORMAT3
DFS000I (I) IMSTESTG.MFS.FORMAT4
DFS000I (I) IMSQA.FMT1
DFS000I LIBRARY MODBLKSB (I) IMSBLD.I10ATS17.COMBLKS1
DFS000I DISPLAY MODIFY COMPLETE *07003/110121* SYS3
```

説明: この例では、IMSACBA はアクティブな ACBLIB、IMSACBB は非アクティブな ACBLIB です。非アクティブな ACBLIB データ・セット用の DFSMDA メンバーはありません。データ・セット名フィールドには、「NO DFSMDA MEMBER」が含まれています。状況フィールドがブランクのままです。

| */DISPLAY MODIFY* コマンドの例 8

| 以下の例は、現在変更されているオンライン HALDB データベース DBVHDJ05 が示されています。

| 入力 ET:

| */DISPLAY MODIFY DBS*

| TSO SPOC 出力:

MbrName	Messages	
IMS1	DATABASE DBOHIDK5	DBR NEEDED FOR PARTITION
IMS1	DATABASE DBVHDJ05	ALTER INCOMPLETE
IMS1	DATABASE DBVHDJ05	4 PSBS SCHEDULED
IMS1	DATABASE DBVHDJ05	DATABASE IN USE

| */DISPLAY MODIFY* コマンドの例 9

| 入力 ET:

| */DISPLAY MODIFY ALL*

| 応答 ET:

```
LIBRARY IMSACBA (A) IMSTESTG.DELTALIB
                (A) IMSTESTL.TEMPA.ACBLIB
                (A) IMSTESTG.IMS800C.ACBLIB
                (A) IMSTESTG.IMS800.ACBLIB
LIBRARY FORMATA (A) IMSTESTG.MFS.OVERRIDE.FORMAT
                (A) IMSTESTG.MFS.FORMAT
                (A) IMSQA.FMT1
LIBRARY MODBLKSA (A) TEMPA.MODBLKS
LIBRARY IMSACBB (I) IMSTESTG.DELTALIB
                (I) IMSTESTL.TEMPB.ACBLIB
                (I) IMSTESTG.IMS800C.ACBLIB
                (I) IMSTESTG.IMS800.ACBLIB
                (I) IMSTESTG.MFS.OVERRIDE.FORMAT
LIBRARY FORMATB (I) IMSTESTG.MFS.FORMAT
                (I) IMSQA.FMT1
LIBRARY MODBLKSB (I) TEMPB.MODBLKS
DATABASE DEDBJN21 NOT OPEN, BUT DBR NEEDED ON TRACKER (1)
DATABASE DEDBJN21 RANDOMIZER: RMOD3
RMOD3 NOT LOADED
DATABASE DEDBJN22 RANDOMIZER: RMOD5
RMOD5 NOT LOADED
DATABASE DEDBJN24 RANDOMIZER: RMOD4
RMOD4 NOT LOADED
DATABASE THFP1WEB RANDOMIZER: DBFHDC44
DBFHDC44 NOT LOADED
DISPLAY MODIFY COMPLETE *01303/085213* SYS3
```

説明: DEDB データベース DEDBJN21 は、トラッカー環境でオンライン変更されるように準備されています。AREA が停止されず、データベースが開かない場合は、オンライン変更の進行中に、ログ・レコード・タイプ 5701 または 5950 がアクティブな IMS から RSR トラッキング IMS へ経路指定されれば、AREA を開

くことができます。したがって、データベース・レベルを変更する場合は、/DBRECOVERY コマンドを使用してデータベースをオフラインにすることが必要です。トラッキング中断状態点 (中断状態のログのシーケンス番号) は、AREA が停止している場合は RECON に登録されます。オンライン変更が正常にコミットされた後で、/STA AREA コマンドが入力されると、オンライン順方向リカバリーが AREA を開き、中断された時点からのすべてのログ記録が AREA に適用されます。

関連タスク:

➡ オンライン変更機能、DEDB、および IFP 領域と MPP 領域の可用性 (データベース管理)

関連資料:

493 ページの『/DISPLAY コマンドの状況および属性』

- ➡ QUERY DB コマンド (コマンド)
- ➡ QUERY PGM コマンド (コマンド)
- ➡ QUERY RTC コマンド (コマンド)
- ➡ QUERY TRAN コマンド (コマンド)

/DISPLAY MSNAME コマンド

/DISPLAY MSNAME コマンドは、指定された論理リンク・パスのキュー・カウンタを表示するために使用します。総称パラメーターは、MSNAME キーワードをサポートします。

サブセクション:

- 『環境』
- 610 ページの『構文』
- 610 ページの『キーワード』
- 610 ページの『使用上の注意』
- 610 ページの『例』

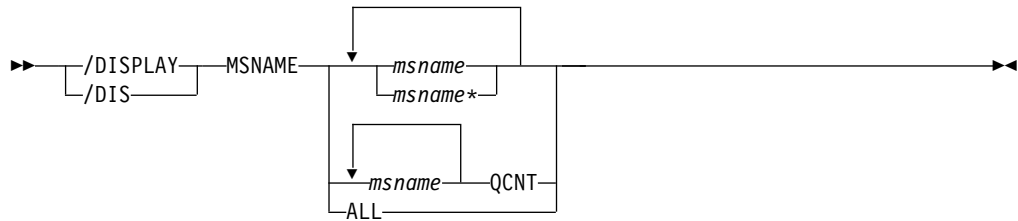
環境

以下の表には、コマンドおよびキーワードを使用することができる環境 (DB/DC、DBCTL、および DCCTL) がリストされています。

表 249. /DISPLAY MSNAME コマンドおよびキーワードの有効環境

コマンド/キーワード	DB/DC	DBCTL	DCCTL
/DISPLAY	X	X	X
MSNAME	X		X
QCNT	X		X

構文



キーワード

/DISPLAY MSNAME コマンドでは、以下のキーワードを指定できます。

QCNT

グローバル・キュー・カウント情報を表示するように指定します。QCNT を指定しない場合は、ローカル・キュー・カウントが表示されます。指定した場合は、ローカル・キュー・カウントは表示されません。

このカウントは、コマンドが実行される IMS システムによって処理できるメッセージの、メッセージ・カウントを示します。このカウントには、どの IMS システムによっても処理できるメッセージ (アフィニティーのないメッセージ) と、そのコマンドが実行される IMS システムが処理できるメッセージ (そのコマンドを実行した IMS システムに対してアフィニティーをもつメッセージ) が含まれます。

このキーワードは共用キュー環境でのみ有効です。

使用上の注意

共用キュー環境では、QCNT キーワードを使用して、共用キュー構造上の現行のメッセージ・キュー・カウントを取得します。QCNT キーワードが指定されていないときにこのコマンドで返されるローカル・キュー・カウント (ENQCT、DEQCT、および QCT) 値は、このコマンドが発行された IMS システムによって処理されているメッセージを表します。キューの評価のためにローカル・キュー・カウントを使用しないでください。

例

入力 ET:

```
/DISPLAY MSNAME ALL
```

応答 ET:

MSNAME	ENQCT	DEQCT	QCT
SYSTEM2A	0	0	0
SYSTEM2B	0	0	0
FRESNO	0	0	0
BOSTON	0	0	0
ALBANY	0	0	0
TEST1	0	0	0
91350/053859			

入力 ET:

```
/DISPLAY MSNAME ALL
```

応答 ET:

MSNAME	ENQCT	DEQCT	QCT	IMS1	
LINK23B4	0	0	0	DYNAMIC	IMS1
LINK12V1	0	0	0	IMS1	
LINK23U2	0	0	0	DYNAMIC	IMS1
ELINK211	0	0	0	DYNAMIC	IMS1
LINK13B3	0	0	0	IMS1	
LINK13V	0	0	0	IMS1	
LINK12V	0	0	0	IMS1	
LINK13C2	0	0	0	IMS1	
LINK13X	0	0	0	IMS1	
LINK12V2	0	0	0	IMS1	
LINK13M2	0	0	0	IMS1	
LINK13V2	0	0	0	IMS1	
ELINK124	0	0	0	IMS1	
LINK23V1	0	0	0	DYNAMIC	IMS1
LINK12B1	0	0	0	IMS1	
LINK12B2	0	0	0	IMS1	
LINK12Y	0	0	0	IMS1	
ELINK120	0	0	0	IMS1	
LINK13B4	0	0	0	IMS1	
LINK21V3	0	0	0	DYNAMIC	IMS1
ELINK1MS	0	0	0	IMS1	
LINK12M1	0	0	0	IMS1	
LINK23V	0	0	0	DYNAMIC	IMS1
LINK13U2	0	0	0	IMS1	
LINK23B3	0	0	0	DYNAMIC	IMS1
ELINK224	0	0	0	DYNAMIC	IMS1
LINK23X	0	0	0	DYNAMIC	IMS1
LINK23V2	0	0	0	DYNAMIC	IMS1
ELINK121	0	0	0	IMS1	
LINK23C2	0	0	0	DYNAMIC	IMS1
LINK12U1	0	0	0	IMS1	
LINK23M2	0	0	0	DYNAMIC	IMS1
ELINK122	0	0	0	IMS1	
ELINK222	0	0	0	DYNAMIC	IMS1
LINK12C1	0	0	0	IMS1	
LINK13V1	0	0	0	IMS1	
ELINK123	0	0	0	IMS1	
PTH3TSTB	0	0	0	IMS1	

97258/175636

/DISPLAY NODE コマンド

/DISPLAY NODE コマンドは、後に有効なノード名または ALL を指定して使用すると、状況、キュー・カウント、および指定されたノードについて送受信されるメッセージの数を表示します。

サブセクション:

- 612 ページの『環境』
- 612 ページの『構文』
- 613 ページの『キーワード』
- 615 ページの『使用上の注意』
- 616 ページの『同等の IMS タイプ 2 コマンド』
- 617 ページの『出力フィールド』
- 618 ページの『例』

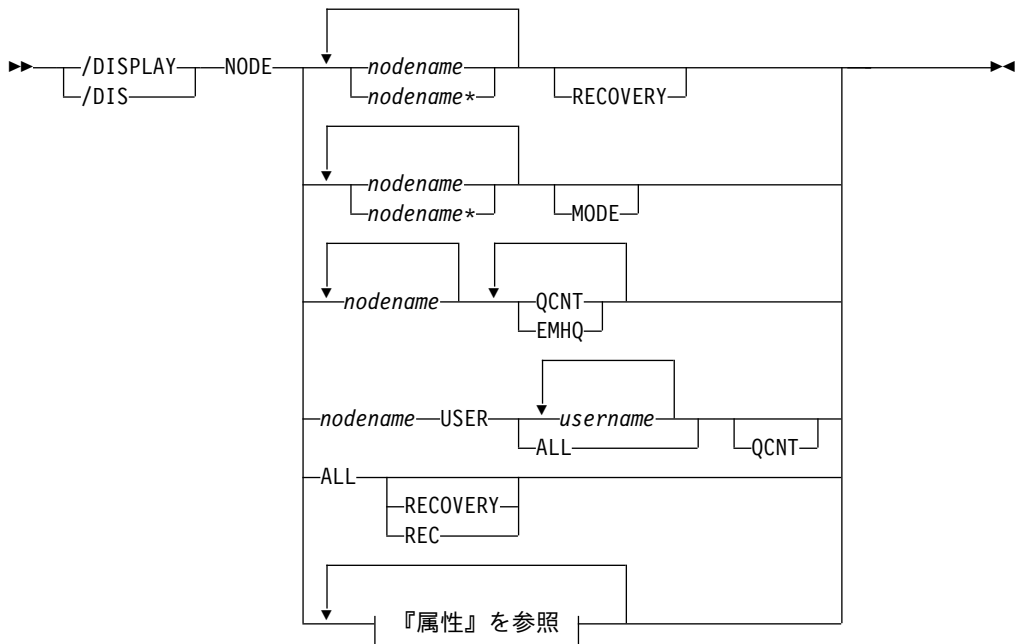
環境

以下の表には、コマンドおよびキーワードを使用することができる環境 (DB/DC、DBCTL、および DCCTL) がリストされています。

表 250. /DISPLAY NODE コマンドおよびキーワードの有効環境

コマンド/キーワード	DB/DC	DBCTL	DCCTL
/DISPLAY	X	X	X
EMHQ	X		X
NODE	X		X
QCNT	X		X
RECOVERY	X	X	
USER	X		X

構文



属性:

ACTIV
AUTOSR
BCKUP
CLSDST
CON
CONVACT
CONVHLD
C1INOP
C2INOP
C3INOP
C4INOP
DEACT
EXCL
FORCES
IDLE
INOP
LOCK
LOST
MFST
OPNDST
PAGE
PRI
PRST
QUI
RELREQ
RESP
RESPINP
RESYNC
SEC
SHUT
SIGN
SIMLOGON
STATIC
STOPPED
TEST
TKOTRA
TRA

キーワード

/DISPLAY NODE コマンドでは、以下のキーワードを指定できます。

MODE

指定されたノードに関連するモード・テーブル名を表示します。

EMHQ

EMHQ および QCNT の両方とも指定されている場合に、急送メッセージ・ハンドラー・キュー (EMHQ) のグローバル・キュー・カウント情報を表示することを指定します。EMHQ が指定されている場合は、QCNT も指定する必要があります。このキーワードは共用キュー環境でのみ有効です。

QCNT

グローバル・キュー・カウント情報を表示するように指定します。QCNT を指定しない場合は、ローカル・キュー・カウントが表示されます。指定した場合は、ローカル・キュー・カウントは表示されません。QCNT が指定され、EMHQ が指定されない場合は、共用メッセージ・キュー (MSGQ) にグローバル・キュー・カウント情報が表示されます。

このカウントは、コマンドが実行される IMS システムによって処理できるメッセージの、メッセージ・カウントを示します。このカウントには、どの IMS システムによっても処理できるメッセージ (アフィニティーのないメッセージ) と、そのコマンドが実行される IMS システムが処理できるメッセージ (そのコマンドを実行した IMS システムに対してアフィニティーをもつメッセージ) が含まれます。

IMS は、指定された名前が、コマンドが入力された IMS サブシステムで有効な LTERM であるかどうかを検査しません。

このコマンドは、EMHQ および QCNT が指定されていないかぎり、NODE の高速機能についての出力メッセージ・キュー・カウントを表示しません。

このキーワードは共用キュー環境でのみ有効です。

RECOVERY

/DISPLAY NODE|USER RECOVERY コマンドは、ノードまたはユーザーに関するリカバリー値を表示するために使用することができます。リカバリー値は、使用可能な場合は、ローカル側の制御ブロックから表示されるか、あるいは、リソース情報が Resource Manager 内に保持されており、ノードまたはユーザーは自らの状況を Resource Manager 内に保持するように定義されている場合は、Resource Manager のノードまたはユーザー用に保管された値から表示されます。

属性

/DISPLAY NODE コマンドの予約パラメーターであり、ノードを指定するためには使用できません。

/DISPLAY AREA コマンド用に 529 ページの『キーワードおよび予約パラメーター』にリストされている属性を、NODE キーワードで使用できます。表示のためのノードの選択は、指定された属性に基づいて行われます。属性表示フォーマットは、標準的な NODE の表示と同じです。属性は、通常、ノードに関連して表示される条件に対応しています。例外については、下記のリストにフラグが付けられています。

例えば、/DISPLAY NODE TRACE は、現在トレースしているすべてのノードを表示します。以下は、NODE キーワードを使用して指定できる属性のリストです。

- ACTIV
- AUTOSR (NODE 条件の ASR に対応)
- BCKUP
- CLSDST
- CON
- CONVACT (NODE 条件の CONV-ACT に対応)
- CONVHLD (NODE 条件の CONV-HLD に対応)
- C1INOP
- C2INOP
- C3INOP
- C4INOP
- DEACT

- EXCL
- FORCES (NODE 条件の FORCE に対応)
- IDLE
- INOP
- LOCK
- LOST
- MFST
- OPNDST
- PAGE
- PRI
- PRST
- QUI
- RECOVER
- RELREQ
- RESP
- RESPINP
- RESYNC
- SEC
- SHUT
- SIGN
- SIMLOGON
- STATIC
- STOPPED
- TEST
- TKOTRA
- TRA

注: /DISPLAY NODE RESPINP コマンドは、RESP-INP 状況および RESP-INP-FP 状況のすべてのノードを戻します。

VTAM 3270 ノードの場合、 /DISPLAY NODE ALL MODE コマンドを入力すると、N/A が表示されます。

使用上の注意

共用キュー環境では、QCNT キーワードを使用して、共用キュー構造上の現行のメッセージ・キュー・カウントを取得します。QCNT キーワードが指定されていないときにこのコマンドで返されるローカル・キュー・カウント (ENQCT、DEQCT、および QCT) 値は、このコマンドが発行された IMS システムによって処理されているメッセージを表します。キューの評価のためにローカル・キュー・カウントを使用しないでください。

ISC を使用している場合、並列セッション・ノードについての出力には、ノードがアクティブであるかどうか、または論理端末が割り当てられているかどうかに関係

なく、そのノードの各セッションごとに 1 行分の情報が表示されます。セッションがアクティブである場合には、ユーザー ID (頭にダッシュが付いている) および状況とキュー・カウントが、後続の行に表示されます。 /DISPLAY NODE は、最大 32 KB までのキュー・カウントを表示します。 /DISPLAY NODE コマンドに関するキュー・カウントは、セッションがアクティブではないか、サインオンのユーザーが /SIGN OFF を出す場合にゼロにリセットされます。

USER キーワードは、ユーザーをもつ ISC ノードに対して、またはサインオンしたユーザーをもつ動的ノードに対して有効です。 USER キーワードが存在しないところで、NODE パラメーターは総称になれます。総称パラメーターは、既存のノードを指定します。システム定義により IMS に対して定義されているノードについては、状況として STATIC が表示されます。 STATIC は属性パラメーターとしてもサポートされます。静的ノードは、動的ノードと同じ使用方法で /DISPLAY NODE コマンドで使用されます。

/DISPLAY NODE コマンドは、サインオンしているユーザーを表示します。そこで、ユーザー ID が状況 SIGN の後に括弧で囲んで示されます。

NODE および **USER** パラメーターを一緒に使用する場合の制約事項:

- 次のような場合にのみ、NODE USER キーワードの対を使用したコマンドは有効です。
 - USER が NODE にサインオンされています。
 - ISC 環境で、USER を NODE に割り振られています。
 - ノードおよびユーザーは既に存在しています。
- /DISPLAY NODE USER コマンドは、ISC および非 ISC のノードおよびユーザーに対して有効です。

同等の IMS タイプ 2 コマンド

以下の表は、各種の /DISPLAY NODE コマンドと、類似の機能を実行する IMS タイプ 2 コマンドを示しています。

表 251. /DISPLAY NODE コマンドと同等のタイプ 2 コマンド:

タスク	/DISPLAY NODE コマンド	類似の IMS タイプ 2 コマンド
VTAM 接続 ID (CID) を表示する。	/DISPLAY NODE <i>node</i>	QUERY NODE SHOW(CID)
送受信メッセージ・カウントを表示する。	/DISPLAY NODE <i>node</i>	QUERY NODE SHOW(COUNT)
事前設定宛先を表示する。	/DISPLAY NODE <i>node</i>	QUERY NODE SHOW(PRESET)
キュー・カウントを表示する。	/DISPLAY NODE <i>node</i> /DISPLAY NODE <i>node</i> QCNT	QUERY NODE SHOW(QCNT)
特定ノードの状況を表示する。	/DISPLAY NODE <i>node</i>	QUERY NODE SHOW(STATUS)
端末タイプを表示する。	/DISPLAY NODE <i>node</i>	QUERY NODE SHOW(TYPE)
ユーザー ID を表示する。	/DISPLAY NODE <i>node</i>	QUERY NODE SHOW(USERID)
ユーザーを表示する。	/DISPLAY NODE <i>node</i>	QUERY NODE SHOW(USER)
VTAM モード・テーブル名を表示する。	/DISPLAY NODE <i>node</i> MODE	QUERY NODE SHOW(MODETBL)

表 251. /DISPLAY NODE コマンドと同等のタイプ 2 コマンド (続き):

タスク	/DISPLAY NODE コマンド	類似の IMS タイプ 2 コマンド
Expedited Message Handler (EMH) キューのメッセージ・キュー・カウン トを表示する。	/DISPLAY NODE node QCNT EMHQ	QUERY NODE SHOW(EMHQ)
RM リソース構造の所有者 IMSID を 表示する。	/DISPLAY NODE node RECOVERY	QUERY NODE SHOW(OWNER)
状況リカバリー情報を表示する。	/DISPLAY NODE node RECOVERY	QUERY NODE SHOW(RECOVERY)

出力フィールド

/DISPLAY NODE コマンドで表示される出力フィールドには、以下のものが含まれます。

NODE-USR

ノード名とユーザー ID

TYPE ノードのタイプ。

DEF MODETBL

システム定義、ログオン記述子、または /CHANGE コマンドにより設定されているデフォルト・モード・テーブル名。この名前は、/OPNDST コマンド、または非 IMS セッション開始の場合は LOGON 出口を使用してオーバーライドできます。

ACT MODETBL

セッションを開始するために実際に使用するモード・テーブル名。この名前は、セッションがアクティブな間だけ表示されます。このフィールドは、通常のセッション終了ではブランクです。

OWNER

このリソースを現在所有する IMS システムの IMS ID (XRF システムの場合は RSEname)。リソースが現在所有されていない場合、このフィールドは NONE と表示されます。

SRM リソースのリカバリー範囲と、エンド・ユーザー有効状況が維持およびリカバリーされる元の状況。

CONV

リソースに応じて頻繁に変更されるため、エンド・ユーザー有効状況の維持に関連したパフォーマンスの考慮事項があります。インストール・システムは、それぞれの状況のリカバリー・レベルを指定することによって、エンド・ユーザー有効状況のリカバリー方法を IMS に知らせることができます。各リソースについて、それぞれのエンド・ユーザー有効状況のリカバリー・レベルが表示されます。

STSN リソースに応じて頻繁に変更されるため、エンド・ユーザー有効状況の維持に関連したパフォーマンスの考慮事項があります。インストール・システムは、それぞれの状況のリカバリー・レベルを指定することによって、エンド・ユーザー有効状況のリカバリー方法を IMS に知らせることができます。各リソースについて、それぞれのエンド・ユーザー有効状況のリカバリー・レベルが表示されます。

FPATH

リソースに応じて頻繁に変更されるため、エンド・ユーザー有効状況の維持に関連したパフォーマンスの考慮事項があります。インストール・システムは、それぞれの状況のリカバリー・レベルを指定することによって、エンド・ユーザー有効状況のリカバリー方法を IMS に知らせることができます。各リソースについて、それぞれのエンド・ユーザー有効状況のリカバリー・レベルが表示されます。

例

以下に示すのは /DISPLAY NODE コマンドの例です。

/DISPLAY NODE コマンドの例 1

入力 ET:

```
/DISPLAY NODE DTSLU* LUP1 ENDS01 LU6NDPA LU6NDPH
```

応答 ET:

NODE-USR	TYPE	CID	RECD	ENQCT	DEQCT	QCT	SENT	SYS3
DTSLU002	SLUP	010000D3	0	0	0	0	0	SIGN(IMSUS05) IDLE CON
DTSLU202	SLU2	010000CB	0	0	0	0	1	SIGN(IMSUS02) IDLE CON
DTSLU603	LUT6							
-IMSUS04		010000C7	0	0	0	0	0	SIGN(IMSUS04) IDLE CON PRI
DTSLU205	SLU2	010000A5	2	1	1	0	3	SIGN(IMSUS14) IDLE CONV-ACT CON
DTSLU204	SLU2	010000A4	3	0	0	0	4	SIGN(IMSUS13) IDLE CON EXC
DTSLU203	SLU2	010000A3	3	0	0	0	4	SIGN(IMSUS12) PRST(WTOR) IDLE MFST CON
LUP1	SLUP	010000CD	0	0	0	0	0	IDLE CON STATIC
ENDS01	SLU2	010000A6	1	0	0	0	2	SIGN(IMSUS08) IDLE CON STATIC
LU6NDPA	LUT6							
-LU6SPG		010000BB	0	0	0	0	0	IDLE CON PRI
-CA12		010000BD	0	0	0	0	0	IDLE CON PRI
-CA11		010000BF	0	0	0	0	0	IDLE CON PRI
LU6NDPH	LUT6							
-CA14		010000C1	0	0	0	0	0	IDLE CON PRI
-N/A		00000000	0	0	0	0	0	IDLE STATIC
-N/A		00000000	0	0	0	0	0	IDLE STATIC

90240/134730

説明: ユーザー IMSUS05 は、動的ノード DTSLU002 にサインオンされます。ユーザー IMSUS02 は、動的ノード DTSLU202 にサインオンされます。ユーザー IMSUS04 は、ISC ノード DTSLU603 に割り振られます。ユーザー IMSUS14 は、動的ノード DTSLU205 にサインオンされ、アクティブな会話を持ちます。ユーザー IMSUS13 は、動的ノード DTSLU204 にサインオンされ、排他モードになっています。ユーザー IMSUS12 は、動的ノード DTSLU203 にサインオンされ、LTERM WTOR の事前設定の宛先をもち、MFS テスト・モードになっています。静的ノード LUP1 は、ログオンされます。ユーザー IMSUS08 は、静的ノード ENDS01 にサインオンされます。ユーザー LU6SPG、CA12、と CA11 は、静的 ISC ノード LU6NDPA に割り振られます。これは、ノード LU6NDPA が 3 つのアクティブ並列セッションを持っていることを意味します。ユーザー CA14 は、静

的 ISC ノード LU6NDPH に割り振られます。これは、ノード LU6NDPH が 1 つのアクティブ並列セッションをもっていることを示しています。

/DISPLAY NODE コマンドの例 2

入力 ET:

```
/DISPLAY NODE NSLUTP1 NSLUTP6 NPLUTP6
```

応答 ET:

NODE-USR	TYPE	CID	RECD	ENQCT	DEQCT	QCT	SENT	
NSLUTP1	SLU1	00000000	0	0	0	0	0	IDLE
NSLUTP6	LUT6	00000000	5	3	2	1	5	IDLE
NPLUTP6	LUT6							
-A		00000000	1	1	1	0	1	IDLE FORCE
-B		00000000	10	25	13	12	9	IDLE
-N/A		00000000	0	0	0	0	0	IDLE
-C		00000000	0	4	4	0	4	IDLE

90229/083059

入力 ET:

```
/DISPLAY NODE ALL
```

応答 ET:

NODE-USR	TYPE	CID	RECD	ENQCT	DEQCT	QCT	SENT	SYS3
WRIGHT	SLU2	00000000	0	0	0	0	0	IDLE
LUNS01	NT0	00000000	0	0	0	0	0	IDLE
WS12	FIN	00000000	0	0	0	0	0	IDLE
VR3275A1	3277	00000000	0	0	0	0	0	IDLE
VR3286A1	3286	00000000	0	0	0	0	0	IDLE
LUP1	SLUP	00000000	0	0	0	0	0	IDLE
Q3290A	SLU2	00000000	0	0	0	0	0	IDLE
LU6FP02	LUT6	00000000	0	0	0	0	0	IDLE
LU6NDPA	LUT6							
-N/A		00000000	0	0	0	0	0	IDLE
-N/A		00000000	0	0	0	0	0	IDLE
-N/A		00000000	0	0	0	0	0	IDLE
NDNTOXA1	NT0	00000000	0	0	0	0	0	ASR
ND3287A1	SLU1	00000000	0	0	0	0	0	ASR
ND3287A2	SLU1	00000000	0	0	0	0	0	IDLE
ND3287A3	SLU1	00000000	0	0	0	0	0	IDLE
ND3287A4	SLU1	00000000	0	0	0	0	0	ASR
NDSLU2A1	SLU2	00000000	0	0	0	0	0	ASR
NDSLU2A2	SLU2	00000000	1	1	0	1	1	ASR
NDSLUPA1	SLUP	00000000	0	0	0	0	0	ASR
NDSLUPA2	SLUP	00000000	0	0	0	0	0	IDLE
NDLU6XSG	LUT6	00000000	0	0	0	0	0	IDLE
NDLU6XPG	LUT6							
-N/A		00000000	0	0	0	0	0	ASR
-N/A		00000000	0	0	0	0	0	ASR
-N/A		00000000	0	0	0	0	0	ASR
-N/A		00000000	0	0	0	0	0	ASR

91213/100107 SYS3

入力 ET:

```
/DISPLAY NODE IN902D1 IN902D4
```

応答 ET:

NODE-USR	TYPE	CID	RECD	ENQCT	QCT	SENT
IN902D1	SLU1	100121C5	125	125	0	125 CON

91012/192544

入力 ET:

```
/DISPLAY NODE NLUTP6P USER C
```

応答 ET:

```
NODE-USR TYPE      CID          RECD ENQCT DEQCT   QCT  SENT
NLUTP6P  LUT6
-C          00000000          0   10    8    2    8
*90229/083059*
```

/DISPLAY NODE コマンドの例 3

次に示すコマンドは、ノードのモード・テーブル値内の変化をモニターするための */DISPLAY* の使用方法を説明しています。

入力 ET:

```
/DISPLAY NODE LUTYPEP1 MODE
```

応答 ET:

```
NODE-USR TYPE  DEF MODETBL  ACT MODETBL
LUTYPEP1 SLUP  DEFRESP
*90179/100206*
```

説明: DEFRESP は、システム定義時にノード LUTYPEP1 用に定義されたモード・テーブル名です。セッションはアクティブではありません。したがって、ACT MODETBL フィールドはブランクです。

入力 ET:

```
/OPN NODE LUTYPEP1
```

応答 ET:

```
DFS058I OPNDST COMMAND COMPLETED
```

入力 ET:

```
/DISPLAY NODE LUTYPEP1 MODE.
```

応答 ET:

```
NODE-USR TYPE  DEF MODETBL  ACT MODETBL
LUTYPEP1 SLUP  DEFRESP    DEFRESP
*90179/100508*
```

説明: */OPNDST* コマンドでモード・テーブル名が指定されていなかったため、セッションを開始するために、システム定義時に定義されたデフォルトが使用されました。

入力 ET:

```
/CLS NODE LUTYPEP1
```

応答 ET:

```
DFS058I CLSDST COMMAND COMPLETED
```

入力 ET:

```
/DISPLAY NODE LUTYPEP1 MODE
```


応答 ET:

```
NODE-USR TYPE  DEF MODETBL  ACT MODETBL
LUTYPEP1 SLUP  DEFRESP
*90179/100630*
```

説明: 通常のセッション終了時には、アクティブ・モード・テーブル名は、空白として表示されます。

入力 ET:

```
/OPN NODE LUTYPEP1 MODE ALPHA.
```

応答 ET:

```
DFS058I OPNDST COMMAND COMPLETED
```

入力 ET:

```
/DISPLAY NODE LUTYPE1 MODE
```

応答 ET:

```
NODE-USR TYPE  DEF MODETBL  ACT MODETBL
LUTYPEP1 SLUP  DEFRESP      ALPHA
*90179/100805*
```

説明: セッションを開始するために、/OPNDST コマンドで指定されたモード・テーブル名 (ALPHA) が使用されます。システム定義時に指定されたデフォルト (DEFRESP) は、/OPNDST コマンドでオーバーライドされます。

/DISPLAY NODE コマンドの例 4

次の例は、自動セッション再始動指定をもつすべてのノードの表示が示されています。

入力 ET:

```
/DISPLAY NODE AUTOSR
```

応答 ET:

NODE-USR	TYPE	CID	RECD	ENQCT	DEQCT	QCT	SENT
WS12	FIN	00000000	0	0	0	0	0 ASR
NODE0005	FIN	00000000	0	0	0	0	0 ASR
NODE0006	FIN	00000000	0	0	0	0	0 ASR
NODE0007	FIN	00000000	0	0	0	0	0 ASR
NTOLUNS	NTO	00000000	0	0	0	0	0 ASR IDLE
NT02741	NTO	00000000	0	0	0	0	0 ASR IDLE
LU6NODE2	LUT6						
-N/A		00000000	0	0	0	0	0 ASR IDLE
-N/A		00000000	0	0	0	0	0 ASR IDLE
-N/A		00000000	0	0	0	0	0 ASR IDLE

90179/101609

/DISPLAY NODE コマンドの例 5

入力 ET:

```
/DISPLAY NODE NODE1 NODE2 QCNT
```

応答 ET:

```
NODE      GBLQCT
NODE1     100000
NODE2     25
*95200/170817*
```

入力 ET:

```
/DISPLAY NODE NODE1 USER USER1 USER2 QCNT
```

応答 ET:

```
NODE/USER  GBLQCT
NODE1
-USER1     10
-USER2     0
*95200/170817*
```

/DISPLAY NODE コマンドの例 6

入力 ET:

```
/DISPLAY NODE FPEN0001 EMHQ QCNT
```

応答 ET:

```
LTERM      GBLQCT
FPEN0001   0
*98203/143542*
```

/DISPLAY NODE コマンドの例 7

入力 ET:

```
/DISPLAY NODE DTSLU* DTSLU202 L3270A RECOVERY
```

応答 ET:

```
NODE-USR OWNER SRM  CONV STSN FPATH
DTSLU002 IMSA GLOBAL Y   Y   Y
DTSLU603
-IMSUS04 IMSA LOCAL  Y   Y   Y
DTSLU202 IMSB GLOBAL  Y   N   N
L3270A   IMSA LOCAL  Y   N   Y
*99240/134730*
```

/DISPLAY NODE コマンドの例 8: *ISC TCP/IP* ノード

以下の例では、コマンド応答の TYPE 列の値 TCP は、ノード CIC4 が ISC TCP/IP であることを示しています。CID 列のアスタリスクのストリングは、VTAM 接続 ID (CID) が ISC TCPIP 端末に適用できないことを示しています。ノード上に 2 つの並列セッション (ユーザー) CIC4U07 および CIC4U08 が示されています。

入力 ET:

```
/DISPLAY NODE CIC4
```

応答 ET:

```

NODE-USR TYPE  CID      RECD ENQCT DEQCT  QCT  SENT
CIC4      TCP
-CIC4U07   *****  0    0    0    0    0 SIGN(CIC4U07)
          IDLE CON
-CIC4U08   *****  0    0    0    0    0 SIGN(CIC4U08)
          IDLE CON

```

関連資料:

493 ページの『/DISPLAY コマンドの状況および属性』

 [QUERY NODE コマンド \(コマンド\)](#)

/DISPLAY OASN SUBSYS コマンド

/DISPLAY OASN SUBSYS コマンドは、SUBSYS 装置キーワードで指定された外部サブシステム (CCTL サブシステムではない) に関連する未解決のリカバリー単位 (起点アプリケーション・スケジュール番号) を表示するために使用します。

OASN は、IMS によってアプリケーションを従属領域にスケジュールするときに割り当てられます。この OASN は、IMS ID と結合されて、他のサブシステムに分散される作業単位のリカバリー・トークンになります。

サブセクション:

- 『環境』
- 『構文』
- 『例』

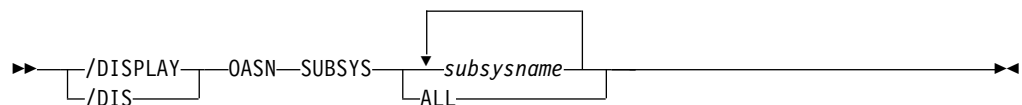
環境

以下の表には、コマンドおよびキーワードを使用することができる環境 (DB/DC、DBCTL、および DCCTL) がリストされています。

表 252. /DISPLAY OASN SUBSYS コマンドおよびキーワードの有効環境

コマンド/キーワード	DB/DC	DBCTL	DCCTL
/DISPLAY	X	X	X
OASN	X	X	X
SUBSYS	X	X	X

構文



例

入力 ET:

```
/DISPLAY OASN SUBSYS ALL
```

応答 ET:

SUBSYS OASN
SSTR
0000000001
90207/095627

/DISPLAY OLDS コマンド

/DISPLAY OLDS コマンドは、システム・ロギング状況を表示するために使用します。

現在オンラインになっているオンライン・ログ・データ・セットの ddname は、使用した順序でリストされます。つまり、最初に現在使用中の ddname が表示され、その次に最近使用した ddname が表示され、以下同様です。各 ddname と共に OLDS の状況情報が表示されます。これらの状況メッセージの意味が提供されます。重複ロギングの場合、各 OLDS ID について 2 行の状況出力が表示されます。1 行目は、基本 OLDS の状況を示し、2 行目は 2 次 OLDS の状況を示しています。

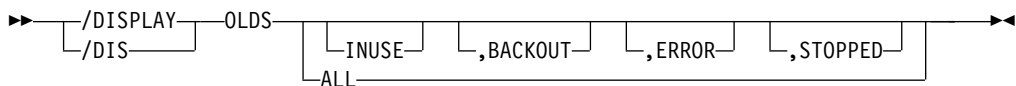
サブセクション:

- 『環境』
- 『構文』
- 『キーワード』
- 625 ページの『使用上の注意』
- 626 ページの『出力フィールド』
- 627 ページの『例』

環境

/DISPLAY OLDS コマンドは、DB/DC、DBCTL、および DCCTL 環境で有効です。

構文



キーワード

/DISPLAY OLDS コマンドでは、以下のキーワードを指定できます。これらのキーワードは、どの OLDS を表示出力に含めるかを選択するために使用する選択基準を指定します。これらのキーワードはすべてオプションです。何も指定しなければ、ALL がデフォルトのアクションです。複数のキーワードが指定されている場合、指定された基準のいずれかを満たす OLDS が出力に含められます。

ALL

各オンライン OLDS の状況を表示します。

INUSE

現在の出力 OLDS を表示します。

BACKOUT

現在アクティブの PST の動的バックアウト・データを含む OLDS を表示します。

ERROR

エラー条件が発生した OLDS を表示します。

STOPPED

停止している OLDS を表示します。

使用上の注意

/DISPLAY OLDS は、使用された OLDS のパーセント (出力の % FULL の下に表示) と、現在の充てん率 (出力の RATE の下に表示) を表示します。RATE は最後の /DISPLAY OLDS が出されてから現在までに OLDS に書き込まれた平均的な OLDS のブロック数です。ブロックが書き込まれない場合には、RATE が 0 となります。また、経過時間が 0 であれば、直前の RATE が表示されます。

OLDS のアーカイブ状況が「スケジュール済み」または「開始済み」で、DBRC がアーカイブ・ジョブの JCL を生成した時は、出力にアーカイブ・ジョブ名が含まれます。

OLDS データ・セットの詳細情報に続いて、重複 OLDS 状態 (DUAL、DEGRADED DUAL、NONDEGRADABLE DUAL または SINGLE) と、WADS 記録状態 (DUAL、SINGLE、または NO) が表示されます。さらに、使用可能なすべての WADS の DDNAME も表示されます。現在の WADS の DDNAME の前にアスタリスク (*) が付けられます。

SLDSREAD 状況も表示されます。SLDSREAD ON が表示されている場合、IMS は SLDS と OLDS の両方のデータの検索が使用可能です。SLDSREAD OFF が表示されている場合、IMS は SLDS データの検索は使用不可です。

1 つ以上のアクティブ従属領域のバックアウトに SLDS が必要な場合 (その領域のログ・レコードの一部を OLDS から入手できない場合)、テキスト SLDS REQUIRED FOR BACKOUT - RGN *nnnnn* が SLDSREAD ON または SLDSREAD OFF 文字ストリングの前に表示されます。ここで、*nnnnn* はバックアウトに必要な最も古いレコードを所有する従属領域の領域番号です。

バックアウトが必要になる可能性がある 1 つ以上のアクティブ従属領域があるが、SLDS は不要である場合、テキスト OLDS REQUIRED FOR BACKOUT - RGN *nnnnn* が表示されます。ここで、*nnnnn* はバックアウトに必要な最も古いレコードを所有する従属領域の領域番号です。

停止されているか、入出力エラーが起きた OLDS は、バックアウトに必要でなくなった後で、動的に割り振り解除されます。

| /DISPLAY OLDS コマンドには以下のフィールドも表示されます。

| **BSN** OLDS に書き込まれるデータのブロックを表します。

| **LSN** 個別のログ・レコードを表します。LSN に下線が含まれていない場合でも、8 バイト LSN を半分にした 2 つの部分の区切るために下線が表示されます。

| LSN と BSN の値を使用して、LSN と BSN が有限の限界に近づいているかどうかを判別できます。 BSN の限界は X'FFFFFFFF' であり、LSN の限界は X'FFFFFFFF_FFFFFFFF' です。

制約事項: 重複ロギング環境では、基本 OLDS と 2 次 OLDS の数は同一である必要があります。同一でない場合は OLDS 状況は誤りとなります。

出力フィールド

/DISPLAY OLDS コマンドは各 OLDS のアーカイブ状況として次のいずれかを表示します。

NEEDED

この OLDS はアーカイブする必要があります。アーカイブするまで出力のロギングに再使用することはできません。

SCHEDULED

この OLDS のためにアーカイブ・ジョブが生成されました。

STARTED

この OLDS をアーカイブするジョブが実行を開始済みです。

AVAILABLE

この OLDS は空か、またはアーカイブされました。出力のロギングに再使用できます。

/DISPLAY OLDS コマンドは、OLDS に関する次の状況情報も表示します。

IN USE

これは現在の出力ログ OLDS です。この OLDS の表示行は、左マージンにアスタリスク (*) を付けられています。

STOPPED

この OLDS に対して /STOP コマンドを入力したか、または、書き込みエラーのために OLDS は内部で停止中です。

WRT-ERR

この OLDS データ・セットで書き込み入出力エラーが発生しました。

CLSE このデータ・セットをクローズするときにエラーが発生しました。このログ・リカバリー・ユーティリティを使用して、この条件を訂正することができます。

PREV CLSER

入出力エラーのため、直前の OLDS をクローズできませんでした。この OLDS は、ログ・リカバリー・ユーティリティが条件を訂正するために必要です。

NOT USABLE

このデータ・セットはロギングに使用されていません。「劣化した重複」の状態で作している場合、この OLDS の対のもう 1 つのデータ・セットが出力されましたが、このデータ・セットは、直前のデータ・セットのエラーのために使用されませんでした。

BACKOUT

この OLDS は、バックアウトのために必要になる可能性があります。

出力フィールド

このコマンドは、以下の出力フィールドを表示します。

ACEEAGE

OTMA クライアントのアクセサ環境エレメント (ACEE) のエージング値。この値は、すべてのユーザー ID のキャッシュされた OTMA ACEE のリフレッシュを実行するために使用されます。

グローバル ACEE エージング値を指定するために /SECURE OTMA ACEEAGE コマンドを発行する場合、このフィールドには、OTMA サーバーに対する /SECURE OTMA ACEEAGE コマンドで指定されたエージング値が表示されます。

DRUEXIT

tmember に関連する任意の OTMA 宛先解決出口ルーチンの名前。

GROUP/MEMBER

各 XCF グループ内の各メンバー。サーバーは常に、最初に表示されるメンバーです。

INPT 同時に処理を待つことができる、この tmember メンバーからの入力メッセージの最大数。この値は、主に送信後コミット・メッセージまたは CM1 メッセージに使用されます。

MAXTP

OTMA クライアント記述子で指定された最大 TPIPE 限度。OTMA クライアント記述子内の DFSOTMA に MAXTP パラメーターが指定された場合、OTMA サーバーには MAXTP 限度が表示されます。1 つ以上の OTMA クライアントで MAXTP 限度が定義されており、DFSOTMA に MAXTP が指定されていない場合、OTMA サーバーにはメンバー間で最も高い限度が表示されます。

SECURITY

各メンバーまたはサーバーのセキュリティー状況。セキュリティー状況は次のうちのいずれか 1 つが可能です。

- NONE
- CHECK
- FULL
- PROFILE

SMEM

スーパーメンバーの名前。

TIB OTMA ターゲット・メンバー (tmember) の場合、この IMS が処理中の tmember からの現在の入力メッセージ数。OTMA サーバーの場合、IMS が処理中のすべての tmember からの入力メッセージと、メッセージ処理用に予約されたメッセージ・ブロックの合計数。この値は、主に送信後コミット・メッセージまたは CM1 メッセージに使用されます。

OTMA 内部メンバー DFSYICAL の場合、このフィールドには、同期プログラム間通信要求に対する応答を待っている IMS 領域の数が表示されます。

T/O OTMA が OTMA 出力メッセージの ACK または NACK を待つ際のタイムアウト値。

TPCNT

各 OTMA クライアントの最大 TPIPE カウント。

IMS サーバー以外の OTMA クライアントの場合、このフィールドには、そのメンバーの現在の TPIPE カウントが示されます。IMS サーバーの場合、このフィールドにはグローバル TPIPE 限度が示されます。これは、OTMA クライアントに対して設定された最高の TPIPE 限度です。IMS は、IMS PROCLIB データ・セットの OTMA クライアント記述子 DFSYDTx メンバーで、このメンバーに対して MAXTP= キーワードが指定されている場合にのみ、ゼロ以外の値を表示します。OTMA クライアント記述子でどのメンバーに対しても MAXTP= キーワードが指定されていない場合は、IMS サーバー・メンバーの TPCNT フィールドはゼロになります。

USER-STATUS

メンバーごとのユーザー状況。状況は以下のいずれかです。

- ACCEPT TRAFFIC
- DISCONNECTED
- FLOOD
- IN SLOWDOWN
- MAX TPIPE
- SERVER
- SERVER+FLOOD
- SMQ BACKEND
- SYNC P2P
- SYNC P2P+FLOOD
- WAIT BID
- WAIT RESPONSE

XCF-STATUS

各メンバーの XCF 状況。状況は以下のいずれかです。

- ACTIVE
- CREATED
- FAILED
- NOT DEFINED
- QUIESCED
- STO-INPUT
- UNKNOWN

例

以下に示すのは /DISPLAY OTMA コマンドの例です。

/DISPLAY OTMA コマンドの例 1

入力 ET:

```
/DISPLAY OTMA
```

応答 ET:

GROUP/MEMBER	XCF-STATUS DRUEXIT	USER-STATUS T/O	SECURITY	TIB	INPT	SMEM
HARRY						
-IMS1	ACTIVE	SERVER	FULL			
-IMS1	N/A					
-HWS001	ACTIVE	ACCEPT TRAFFIC	FULL	0	0	SM01
-HWS001	HWSYDRU0	5				
-SM01		SUPER MEMBER				SM01
-SM01	N/A					
-MQS001	ACTIVE	ACCEPT TRAFFIC	FULL	0	0	
-MQS001	MQSYDRU0	10				

説明: IMS サーバーとメンバーの状況を表示するには、/DISPLAY OTMA コマンドを出すことができます。このコマンドは、/DIS TMEMBER ALL コマンドと機能的に同等です。メンバー情報はランダムな順序で表示されます。前の例で、HARRY は、IMS とその OTMA クライアントの XCF グループ名です。IMS1 は、OTMA を活動化して実行しているサーバー・メンバーです。HWS001 と MQS001 は、OTMA クライアント・メンバーです。SM01 は、非同期出力メッセージ用の OTMA スーパーメンバーです。各 OTMA クライアントは、2 行の状況情報を持っています。

/DISPLAY OTMA コマンドの例 2

入力 ET:

```
/DISPLAY OTMA
```

応答 ET:

GROUP/MEMBER	XCF-STATUS	USER-STATUS	SECURITY
HOANG			
-APPL8	NOT DEFINED	SERVER	FULL
-CLIENT1	ACTIVE	ACCEPT TRAFFIC	
94165/165753			

/DISPLAY OTMA コマンドの例 3

入力 ET:

```
/DISPLAY OTMA
```

応答 ET:

ROUP/MEMBER	XCF-STATUS	USER-STATUS	SECURITY	TIB	INPT	SMEM
HARRY						
-HWS001	ACTIVE	ACCEPT TRAFFIC	FULL	0	0	SM01
-HWS002	ACTIVE	ACCEPT TRAFFIC	FULL	0	0	SM01
-SM01		SUPER MEMBER				SM01
-HWS003	ACTIVE	ACCEPT TRAFFIC	FULL	0	0	

/DISPLAY OTMA コマンドを発行すると、OTMA クライアントおよびサーバーの状況を表示できます。このコマンドは、/DIS TMEMBER ALL コマンドと機能的に同等です。メンバー情報はランダムな順序で表示されます。

/DISPLAY OTMA コマンドの例 4

入力 ET:

```
/DISPLAY OTMA
```

応答 ET:

GROUP/MEMBER	XCF-STATUS DRUEXIT	USER-STATUS T/O ACEEAGE	SECURITY	TIB	INPT	SMEM
XCFGRP1						
-IMS1	ACTIVE	SERVER	FULL			8000
-IMS1	N/A	0				
-HWS1	ACTIVE	ACCEPT TRAFFIC	FULL	0		5000
-HWS1	HWSYDRU0	239 3600				
-HWS2	ACTIVE	ACCEPT TRAFFIC	FULL	0		5000
-HWS2	HWSYDRU0	239 7200				
-HWS3	ACTIVE	ACCEPT TRAFFIC	FULL	0		5000
-HWS3	HWSYDRU0	239 0				
09121/172200	IMS1					

説明: /DISPLAY OTMA コマンドを発行すると、OTMA クライアントまたはメンバーの ACEE エージング値を表示できます。OTMA は、この値を使用して、特定のユーザー ID についてキャッシュに入れられた ACEE をリフレッシュする必要があるかどうかを判別します。この例では、HWS1 のエージング値は 3600 秒で、HWS2 のエージング値は 7200 秒です。HWS1 のみが使用するキャッシュされた ACEE は 3600 秒のエージング値を持ち、HWS2 のみが使用するキャッシュされた ACEE は 7200 秒のエージング値を持ちます。キャッシュに入れられた ACEE が HWS1 と HWS2 の両方によって使用される場合、エージング値は 3600 秒です。これは 3600 秒と 7200 秒の間の最低の値です。HWS3 にはエージング値が指定されていないため、IMS は HWS3 からのユーザーに対して常に非キャッシュ ACEE を作成します。

/DISPLAY OTMA コマンドの例 5

入力 ET:

```
/DISPLAY OTMA
```

応答 ET:

GROUP/MEMBER	XCF-STATUS DRUEXIT	USER-STATUS T/O TPCNT ACEEAGE	SECURITY	TIB	INPT	SMEM
XCFGRP1						
-IMS1	ACTIVE	SERVER	FULL	0		8000
-IMS1	N/A	200 3000				
-HWS1	ACTIVE	MAX TPIPE	FULL	0		5000
-HWS1		200 1000 999999				
-HWS2	ACTIVE	ACCEPT TRAFFIC	FULL	0		5000
-HWS2		200 500 999999				

説明: この例では、TPCNT フィールドは各メンバーの現在の TPIPE カウントを示しています。IMS サーバーの場合、このフィールドにはグローバル TPIPE 限度が示されます。これは、OTMA クライアントに対して設定された最高の TPIPE 限度です。MAX TPIPE は、OTMA クライアントの TPIPE カウントが、設定された限度に達したことを示しています。この状況は、グローバル TPIPE カウントが 50% を下回るとクリアされます。

/DISPLAY OTMA コマンドの例 8

入力 ET:

/DISPLAY OTMA

応答 ET:

GROUP/MEMBER	XCF-STATUS	USER-STATUS	SECURITY	TIB	INPT	SMEM
	DRUEXIT	T/O				
IMSXCFG						
-IMS1	ACTIVE	SERVER	FULL	30	8000	
-IMS1	N/A					
-HWS001	ACTIVE	ACCEPT TRAFFIC	FULL	20	5000	
-HWS001	HWSYDRU0	5				
-DFSYICAL		SYNC P2P	FULL	10	5000	
-DFSYICAL	N/A	5				

この例では、IMSXCFG は、IMS とその OTMA クライアントの XCF グループ名です。OTMA のサーバー・メンバー名は IMS1 です。HWS001 と DFSYICAL は、OTMA クライアント・メンバーの名前です。DFSYICAL メンバーは、アプリケーション・プログラムからの DL/I ICAL 呼び出しによって開始された同期プログラム間通信要求を処理する、内部 OTMA クライアントです。DFSYICAL メンバーは、USER-STATUS が SYNC P2P になっています。DFSYICAL メンバーの TIB フィールドは、10 個の IMS 領域が DL/I ICAL 同期プログラム間通信要求に対する応答を待っていることを示しています。HWS001 メンバーは、XCF を介して接続された標準 OTMA クライアント・メンバーであり、20 個のアクティブ・メッセージを持っています。この IMS システムの合計 TIB は 30 です。どのメンバーも OTMA 宛先解決出口ルーチンを使用していません。

/DISPLAY OTMA コマンドの例 7

入力 ET:

/DISPLAY OTMA

応答 ET:

GROUP/MEMBER	XCF-STATUS	USER-STATUS	SECURITY	TIB	INPT	SMEM
	DRUEXIT	T/O				
XCFGGRP1						
-IMS1	ACTIVE	SERVER+FLOOD	FULL	11000	10000	
-IMS1	N/A	0				
-HWS1	ACTIVE	ACCEPT TRAFFIC	FULL	3000	5000	
-HWS1	HWSYDRU0	120 0				
-HWS2	ACTIVE	ACCEPT TRAFFIC	FULL	3000	5000	
-HWS2	HWSYDRU0	120 0				
-HWS3	ACTIVE	ACCEPT TRAFFIC	FULL	4000	5000	
-HWS3	HWSYDRU0	120 0				
09121/172200		IMS1				

/DISPLAY OTMA コマンドを発行して、システム内および各 OTMA クライアント内のアクティブ OTMA メッセージ (TIB) を表示することができます。システム全体および各 OTMA クライアントのあふれ限度 (INPT) も表示することができます。この例では、システムのグローバルあふれ限度が 10000 に設定されているため、アクティブ OTMA メッセージの合計 (3000 + 3000 + 4000) は 11000 になり、グローバル制限を超えています。USER-STATUS は SERVER+FLOOD を示しています。これは、クライアント記述子または /START TMEMBER ALL INPUT コマンドでグローバルあふれ限度が指定されており、IMS がこの OTMA グローバルあふれ限度に達したことを示します。OTMA クライアント HWS1、HWS2、および HWS3 を使用するアプリケーションは、OTMA トランザクションを別の

IMS に転送する必要があります。すべての OTMA クライアントからの新規入力トランザクションはすべて拒否され、センス・コード x'0030'および理由コード x'0002'が発行されます。

関連資料:

700 ページの『/DISPLAY TMEMBER コマンド』

/DISPLAY OVERFLOWQ コマンド

/DISPLAY OVERFLOWQ コマンドは、指定された (STRUCTURE キーワードで) オーバーフロー・モードのカップリング・ファシリティ・リスト構造について、オーバーフロー・モードにあるキュー名のリストを表示するために使用します。

また、それぞれのキューのリソースのキュー・タイプも表示します。

サブセクション:

- 『環境』
- 『構文』
- 『キーワード』
- 634 ページの『使用上の注意』
- 634 ページの『出力フィールド』
- 635 ページの『例』

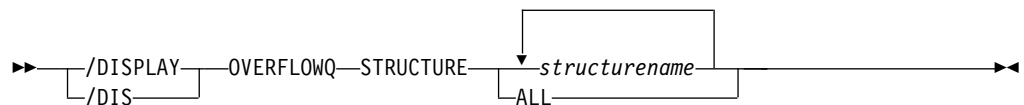
環境

以下の表には、コマンドおよびキーワードを使用することができる環境 (DB/DC、DBCTL、および DCCTL) がリストされています。

表 253. /DISPLAY OVERFLOWQ コマンドおよびキーワードの有効環境

コマンド/キーワード	DB/DC	DBCTL	DCCTL
/DISPLAY	X	X	X
OVERFLOWQ	X		X
STRUCTURE	X		X

構文



キーワード

/DISPLAY OVERFLOWQ コマンドでは、以下のキーワードを指定できます。

STRUCTURE

1 次カップリング・ファシリティ・リスト構造を表示するように指定します。

使用上の注意

指定された構造が未定義であると、オーバーフロー構造名は NOT-DEFINED として表示されます。

表示されるキュー名が、このコマンドが出された IMS サブシステムに対して定義されていない場合があります。キュー・タイプが定義されていない場合は、タイプは UNKNOWN として表示され、キュー名は 16 バイトのキュー名 (先頭のバイトはキュー・タイプ) として表示されます。

このコマンドは共用キュー環境でのみ有効です。

オーバーフロー構造に移動済みの OTMA 出力メッセージがある場合は、/DISPLAY OVERFLOWQ コマンドはそれらのメッセージに関する情報を表示します。OTMA 出力メッセージをキューに入れるために使用されたキュー名が表示されるのではなく、代わりに文字ストリング「TMSTMP-」が表示されます。メッセージが通常メンバーのキューに入れられた場合は、それらのメッセージが類似性を持つ IMS サブシステムの IMS ID がストリング「TMSTMP-」の後ろに表示されます。メッセージがスーパーメンバーのキューに入れられた場合は、ストリング「TMSTMP-」の後ろのフィールドはブランクのままです。なぜなら、スーパーメンバーのキューに入れられる出力メッセージは、どの IMS サブシステムに対しても類似性を持たないからです。このコマンドを TMEMBER と TPIPE が定義されているシステムで発行した場合は、TMEMBER 名と TPIPE 名が表示されます。このコマンドを TMEMBER と TPIPE が定義されていないシステムで発行した場合は、TMEMBER フィールドと TPIPE フィールドには文字ストリング「UNKNOWN」が入れられます。

出力フィールド

/DISPLAY OVERFLOWQ コマンドでは、以下の出力フィールドが表示されます。

APPC オーバーフロー構造のリソース・タイプは APPC アウトバウンド・キューです。表示されるリソース名の最初の 8 バイトは固有の定数 TMSTMP- です。それに続く 4 バイトは、LUNAME および TPNAME が定義されている IMS サブシステムの IMS ID です。LUNAME と TPNAME が定義されているシステムで /DISPLAY OVERFLOWQ コマンドを出すと、LUNAME と TPNAME も表示されます。

LUNAME および TPNAME が、定義されているシステムで見つからない場合は、表示出力の LUNAME および TPNAME の見出しの下に UNKNOWN と表示されます。

BALGRP

オーバーフロー構造のリソース・タイプは高速機能 PSB 名です。表示されるリソース名は高速機能 PSB 名です。

LTERM

オーバーフロー構造のリソース・タイプは LTERM です。表示されるリソース名は LTERM 名です。

OTMA

オーバーフロー構造のリソース・タイプは OTMA アウトバウンド・キューです。表示されるリソース名の最初の 8 バイトは固有の定数 TMSTMP- で

す。それに続く 4 バイトは、TMEMBER および TPIPE が定義されている IMS サブシステムの IMS ID です。TMEMBER と TPIPE が定義されているシステムで /DISPLAY OVERFLOWQ コマンドを出すと、TMEMBER と TPIPE も表示されます。

LUNAME および TPNAME が、定義されているシステムで見つからない場合は、表示出力の LUNAME および TPNAME の見出しの下に UNKNOWN と表示されます。

REMOTE

オーバーフロー構造のリソース・タイプはリモート LTERM、リモート・トランザクション、または MSNAME です。表示されるリソース名はリモート LTERM 名、リモート・トランザクション名、または msname です。

SUSPENDTRAN

オーバーフロー・キューのリソース・タイプは中断トランザクションであり、メッセージは中断キュー上にあります。表示されるリソース名はトランザクション名です。中断されているトランザクションがシリアル・トランザクションである場合、あるいは非シリアル・トランザクションにローカル類似性が設定されている場合には、表示される最初の 8 バイトはトランザクション名であり、終わりの 7 バイトはメッセージをエンキューしたサブシステムの IMS ID を表します。

SERIALTRAN

オーバーフロー・キューのリソース・タイプはシリアル・トランザクションです。リソース名の最初の 8 バイトはトランザクション名で、終わりの 7 バイトは、トランザクションのメッセージを挿入した IMS サブシステムの IMS ID を表します。

TRANSACTION

オーバーフロー・キューのリソース・タイプはトランザクションです。表示されるリソース名はトランザクション名です。トランザクションにローカルな類似性が設定されている場合、表示される最初の 8 バイトはトランザクション名で、終わりの 7 バイトはメッセージをエンキューした IMS サブシステムの IMS ID を表します。

UNKNOWN

オーバーフロー・キュー上のリソースのリソース・タイプはこの IMS サブシステムでは認識されていません。16 バイトのリソース名が表示されません。

例

以下に示すのは /DISPLAY OVERFLOWQ コマンドの例です。

/DISPLAY OVERFLOWQ コマンドの例 1

入力 ET:

```
/DISPLAY OVERFLOWQ STRUCTURE ALL
```

応答 ET:

STRUC-RSCTYPE	OFLSTRUC-RSCNAME	LUNAME-TMEMBER	TPNAME-TPIPE
IMSMGQ01	IMSMGQ010FLW		
TRANSACTION	TRANA		

```

LTERM          LTERMX
SUSPENDTRAN   TRANA
APPC           TMSTMP- IMSA    LUNAME1      TPNAME1
SERIALTRAN    TRANABC IMSA
APPC           TMSTMP- IMSA
OTMA          TMSTMP- IMSA    TMEMBERA     TPIPEA
APPC           TMSTMP- IMSA    NETWORK2.LUNAME2 TPNM123456789012+
                                                    3456789012345678+
                                                    901234567890

OTMA          TMSTMP- IMSB
REMOTE        TRANB
REMOTE        LTERMA
UNKNOWN       ASIXTEENCHARNAME
REMOTE        MSNAMEA
IMSEMHQ01     OVERFLOW STRUCTURE IS NOT DEFINED
BALGRP        FPPSB1
LTERM         LTERMY
BALGRP        FPPSB2
*95200/170817*

```

/DISPLAY OVERFLOWQ コマンドの例 2

入力 ET:

```
/DIS OVERFLOWQ STRUCTURE ALL
```

応答 ET:

```

STRUC-RSCTYPE OFLSTRUC-RSCNAME LUNAME-TMEMBER TPNAME-TPIPE
IMSMGQ01      IS NOT IN OVERFLOW MODE
IMSEMHQ01     IMSEMHQ010FLW
BALGRP        DDLTRN14
*04302/165656*

```

/DISPLAY OVERFLOWQ コマンドの例 3

入力 ET:

```
/DIS OVERFLOWQ STRUCTURE IMSEMHQ01
```

応答 ET:

```

STRUC-RSCTYPE OFLSTRUC-RSCNAME LUNAME-TMEMBER TPNAME-TPIPE
IMSEMHQ01     IMSEMHQ010FLW
BALGRP        DDLTRN14
*04302/165834*

```

/DISPLAY OVERFLOWQ コマンドの例 4

入力 ET:

```
/DISPLAY OVERFLOWQ STRUCTURE AL
```

応答 ET:

```

STRUC-RSCTYPE OFLSTRUC-RSCNAME LUNAME-TMEMBER TPNAME-TPIPE
IMSMGQ01      IMSMSGQ010FLW
OTMA          TMSTMP-      SM01          TPIPE1
OTMA          TMSTMP-      UNKNOWN       UNKNOWN
OTMA          TMSTMP- SYS3   HWS003       TPIPE1
IMSEMHQ01     IS NOT IN OVERFLOW MODE

```

説明: この例では、スーパーメンバー SM01 の TPIPE1 を宛先としてキューに入っていたメッセージがオーバーフロー構造に移動されたことが示されています。通常メンバー HWS003 の TPIPE1 を宛先としてキューに入っていたメッセージも、オ

オーバーフロー構造に移動されています。また、コマンドを処理した IMS にとって不明な TMEMBER または TPIPE を宛先とするメッセージも、オーバーフロー構造に移動されています。

/DISPLAY PGM コマンド

/DISPLAY PGM コマンドは、プログラムの状況を表示するために使用します。

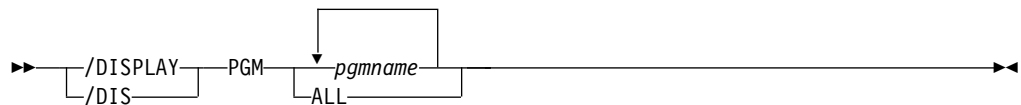
サブセクション:

- 『環境』
- 『構文』
- 『使用上の注意』
- 『同等の IMS タイプ 2 コマンド』
- 『出力フィールド』
- 638 ページの『例』

環境

/DISPLAY PGM コマンドは、DB/DC、DBCTL、および DCCTL 環境で有効です。

構文



使用上の注意

DBCTL の場合、このコマンドは BMP プログラム、DEDB ユーティリティ、および CCTL PSB の状況を表示します。DBCTL は CICS プログラムを認識しないため、CICS プログラムの状況は表示されません。

同等の IMS タイプ 2 コマンド

以下の表は、各種の /DISPLAY PGM コマンドと、類似の機能を実行する IMS タイプ 2 コマンドを示しています。

表 254. /DISPLAY PGM コマンドと同等のタイプ 2 コマンド:

タスク	/DISPLAY PGM コマンド	類似の IMS タイプ 2 コマンド
プログラムに関する情報を表示する。	/DISPLAY PGM <i>pgmname</i>	QRY PGM NAME(<i>pgmname</i>) SHOW(ALL)
		QUERY PGM NAME(<i>pgmname</i>) SHOW(TRAN)

出力フィールド

表示される状況は、次のいずれか 1 つが可能です。

DB-STOPD
I/O PREVEN
LOCK
NOTINIT
STOPPED
TRA

例

入力 ET:

/DISPLAY PGM APOL1 DBFSAMP3 BMP255

応答 ET:

PROGRAM	TRAN	TYPE
APOL1	APOL11	TP
	APOL12	
	APOL13	
	APOL14	
	APOL15	
	APOL16	
	APOL17	
	APOL18	
DBFSAMP3	FPSAMP1	FPM
BMP255	TRAN255	BMP
	TXCD255	
	TXCD255W	
90288/140450 SYS3		

入力 ET:

/DISPLAY PGM ALL

応答 ET:


PROGRAM	TRAN	TYPE	
AD2TP	TSTAD2A	TP	NOTINIT
	TSTAD2R1		
APOL1	APOL11	TP	NOTINIT
	APOL12		
A3270	A3270	TP	NOTINIT
	3270S		
BMAAJK41	BHE4	TP	NOTINIT
	NQE4		
	SHE4		
BMP255	TRAN255	BMP	NOTINIT
BTAEJK01		BMP	NOTINIT
BTAPJK01		BMP	NOTINIT
BTAPJK11		BMP	NOTINIT
BTAPJK21		BMP	NOTINIT
BTGGJK01		BMP	NOTINIT
BTGGJK11		BMP	NOTINIT
BTGOJK01		BMP	NOTINIT
BTGRJK05		BMP	NOTINIT
CPGM1V0	CONV11V0	TP	NOTINIT
	CONV12V0		
	CONV13V0		
DBF#FPU0		FPU	
DBFSAMP3	FPSAMP1	FPM	
DBFSAMP4	FPSAMP2	TP	NOTINIT
DBFSAM22	TP1	FPM	
DBFSAM99	TP2	TP	NOTINIT
DCLECHOS	DCL	TP	NOTINIT
DDLTBP04	TXCDBP04	FPM	
DDLTBP05	TXCDBP05	FPM	

DDLTP06	TXCDBP06	FPM	
DDLTP07	TXCDBP07	FPM	NOTINIT
DDLTP08	TXCDBP08	FPM	NOTINIT
DDLTP09	TXCDBP09	FPM	NOTINIT
V2MPPA02	V2MRP01	TP	NOTINIT
	V2MRP02		
V2MPPC01	V2SNS01	TP	
	V2SRS02		
V2MPPC02	V2MRS04	TP	NOTINIT
V2MPPP01	V2SNS02	TP	NOTINIT
	V2SRS03		
	V2SRS04		
V2MPPP02	V2MRP03	TP	NOTINIT
	V2SRP01		
WTCPLI	TESTPLI	TP	NOTINIT

89184/142553

関連資料:

493 ページの『/DISPLAY コマンドの状況および属性』

 [QUERY PGM コマンド \(コマンド\)](#)

/DISPLAY POOL コマンド

/DISPLAY POOL コマンドは、さまざまな IMS ストレージ・プールのプロセッサ・ストレージ使用状況統計を表示するために使用します。

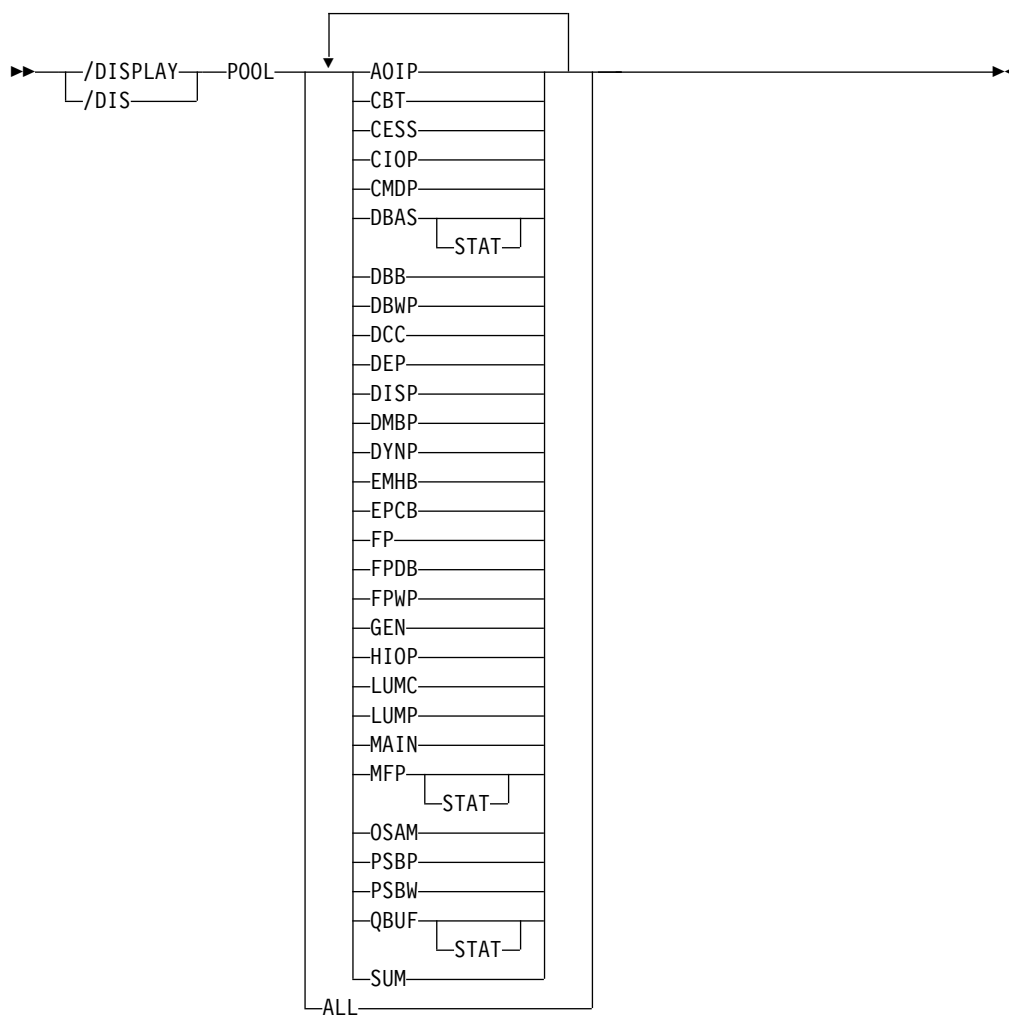
サブセクション:

- 『環境』
- 『構文』
- 640 ページの『使用上の注意』
- 643 ページの『同等の IMS タイプ 2 コマンド』
- 643 ページの『/DISPLAY POOL コマンドで使用される省略形』
- 651 ページの『例』

環境

/DISPLAY POOL コマンドは、DB/DC、DBCTL、および DCCTL 環境で有効です。

構文



使用上の注意

/DISPLAY POOL コマンドが特定の環境 (DBCTL など) から出された場合、その環境に有効な情報だけが表示されます。

ある種のストレージ使用状況統計は、DL/I STAT 呼び出しで入手できます。

制御ブロック・テーブル (CBT) プールは、DFSCBT00 で定義され、/DISPLAY POOL コマンドの目的に応じてクラスに分類されています。CBT プールはすべての環境で有効です。

それぞれの要旨を含むすべての IMS CBT プールのリストについては、IMS 制御ブロック・テーブル (CBT) プール (診断)を参照してください。

クラスとそれらに対応するパラメーターは、次のとおりです。

CBT すべての CBT プールのストレージを表示します。このオペランドを使用すると、大量の表示出力が生成されます。

DBB データベースに関連するストレージを表示します。

DCC DC に関連するストレージを表示します。

DEP 従属領域構造に関連するストレージを表示します。
このパラメーターは、RSR トラッキング・サブシステムではサポートされていません。

DISP ディスパッチャーに関連するストレージを表示します。

FP 高速機能に関連するストレージを表示します。

GEN 特定の機能に関連しないストレージを表示します。

OSAM

OSAM に関連するストレージを表示します。

SUM 上記のストレージ・クラスのそれぞれの統計データの概要を表示します。

CBT クラス表示は、そのクラスの各プールの情報を表示します。ストレージは必要な時に入手され、使用中でない時は解放できるので、表示されるプールのストレージの量は変わることがあります。さらに、そのクラスと全 CBT プールの現在のグローバル・ストレージとローカル・ストレージの合計の概要が表示されます。

SUM を指定すると、各 CBT クラスの現在のローカル・ストレージとグローバル・ストレージの合計の概要が表示されます。

以下のストレージ・プールについては、取得されるストレージの量は、システム定義時に指定されるか、または IMS プロシージャ JCL 内で EXEC ステートメントのオーバーライドにより指定されます。

DBAS

データベース・バッファ・プール (VSAM がシステム内にある場合は、VSAM バッファ・プールが含まれます。また、順次バッファリングで使用するバッファ・スペースも含まれます)。

VSAM ローカル共用リソース・プールの統計は、プールが定義された順序で表示されます。各ローカル共用リソース・プールでは、各サブプールの統計はバッファ・サイズの昇順で表示されます。最も小さいバッファが最初に表示され、最も大きいバッファが最後に表示されます。共用リソース・プールに索引サブプールが存在している場合には、データ・サブプール統計の後に索引サブプールの統計が表示されます。索引統計も、バッファ・サイズによる昇順で表示されます。

VSAM サブプールの見出しには、ローカル共用リソース・プールのプール ID が含まれています。サブプールがデータ・サブプール (D タイプ) または索引サブプール (I タイプ) のいずれであるかも表示しています。

/DIS POOL DBAS コマンドを発行した場合の出力は、タイプ 2 QUERY POOL TYPE(DBAS) SHOW(STATISTICS) コマンドを発行した場合の出力と同等です。

DBWP

データベース作業プール

DMBP

データ管理ブロック・プール

EPCB MPP 用の高速機能 PCB 拡張プール

FPDB 高速機能データベース・バッファ・プール

MAIN

作業用ストレージ・プール

MFP メッセージ形式ブロック・プール

PSBP プログラム仕様ブロック・プール。

このパラメーターは、RSR トラッキング・サブシステムではサポートされていません。

PSBW

プログラム仕様ブロック作業域。

このパラメーターは、RSR トラッキング・サブシステムではサポートされていません。

QBUF

メッセージ・キュー・バッファ・プール。パラメーター QBUF は、メッセージ・キュー蓄積による自動シャットダウンに、システムがどれだけ近づいているかを示すために使うこともできます。各データ・セットごとに表示される統計は、次のとおりです。

- これを超えると自動シャットダウンが開始する、使用可能レコードの最大数。この値は、MSGQUEUE マクロの SHUTDWN パラメーターで定義します。この値は、データ・セット内の使用可能なレコードの総数ではありません。
- 現在使用中のレコード数
- 自動シャットダウンが開始する前に使用可能なレコードに対する、現在使用中のレコードの割合。この項目に記述される値が 100 % に達すると、内部チェックポイント DUMPQ が自動的に開始されます。キュー・データ・セット内のレコード数は、チェックポイント DUMPQ 時に増え続けることがあり、その結果、100 より大きいパーセントが表示されることもあります。
- 共用キュー環境では、出力に 2 つの追加行 (現行バッファの使用カウントおよびバッファの使用最高水準点) が表示されます。

以下の表は、各ストレージ・プールが有効な環境 (DB/DC、DBCTL、または DCCTL) を示しています。ある環境でプールが無効な場合、 /DISPLAY POOL ALL が出されてもそのプールは表示されません。

表 255. ストレージ・プールおよび環境

ストレージ・プール	DB/DC	DBCTL	DCCTL
AOIP	X	X	X
CESS	X	X	X
CIOP	X	X	X
CMDP	X	X	X
DBAS	X	X	
DBWP	X	X	
DMBP	X	X	
DYNP	X		X
EMHB	X	X	X

表 255. ストレージ・プールおよび環境 (続き)

ストレージ・プール	DB/DC	DBCTL	DCCTL
EPCB	X	X	X
FPDB	X	X	
FPWP	X	X	
HIOP	X		X
LUMC	X		X
LUMP	X		X
MAIN	X	X	X
MFP	X		X
PSBP	X	X	X
PSBW	X	X	X
QBUF	X		X

注: RSR トラッキング・サブシステム用に /DISPLAY POOL ALL コマンドが指定されている場合、DEP、DYNP、LUMC、LUMP、PSBP、PSBW といったプールはどれも含まれません。

同等の IMS タイプ 2 コマンド

以下の表は、各種の /DISPLAY POOL コマンドと、類似の機能を実行する IMS タイプ 2 コマンドを示しています。

表 256. /DISPLAY POOL コマンドと同等のタイプ 2 コマンド

タスク	/DISPLAY POOL コマンド	類似の IMS タイプ 2 コマンド
OSAM および VSAM データベース・バッファプール・プールのプロセッサ・ストレージ使用状況統計を表示します。	/DISPLAY POOL DBAS	QUERY POOL TYPE(DBAS) SHOW(STATISTICS)

/DISPLAY POOL コマンドで使用される省略形

次のリストは、各プールおよびサブプールの /DISPLAY POOL コマンドで使用される省略形を示します。

CBT プール表示

NAME

ストレージ・プール名

SP 関連する MVS ユーザー番号

CURR

プールに割り振られた現在のバイト

MAX プールが到達したバイトの最大サイズ

GETS 出された GETMAIN の数

FREES

出された FREEMAIN の数

メッセージ・キュー・プール

BFRS プロセッサ・ストレージ・キュー・バッファの数。共用キュー環境では、バッファ数を当初定義した数より動的に拡張できます。このフィールドには、現在使用可能なバッファの数が表示されます。

SIZE 各キュー・バッファの使用可能なサイズ (バッファ接頭部を除く)

ENQ メッセージのエンキューの数

DEQ メッセージのデキューの数

CAN 取り消されたメッセージの数

WAIT

出された入出力待ちの数

入出力

入出力操作の数。共用キュー環境では、これは CQSPUT と CQSREAD の合計です。

ERR 入出力エラーの数

メッセージ形式プール

SIZE プール・サイズ

SPACE

フリー・スペースの最大サイズ

DIRS MFS 動的ディレクトリーが使用するスペース

REQ1 プールからのブロック要求数

入出力

取り出し入出力操作の数

DIR ディレクトリー入出力操作の数

WAIT

即時取り出し入出力操作の数

FREE プール内の現在のフリー・スペースの量

ERR 入出力エラーの数

データベース・バッファ・プール

データベース・バッファ・プール表示は、OSAM バッファ・プールと、VSAM がシステムにある場合には、VSAM バッファ・サブプールとから構成されます。さらに、表示には、オンライン IMS サブシステム内の順次バッファリングによって使用されるバッファ・スペースに関する情報も含められます。順次バッファリングのバッファ・スペースの情報を次に示します。

MAX 順次バッファリングで使用できるスペースの最大量

FREE 順次バッファリングでの現在のフリー・スペースの量

CUR 順次バッファリングでプールに割り振られた現在のバイト

HIGH

順次バッファリングで、その実行で使用したスペースの最大量

OSAM バッファース・サブプール

このトピックにはプロダクト・センシティブ・プログラミング・インターフェース情報が含まれています。

各 OSAM サブプールの統計は、単独で表示されます。最後の表示は、すべての共用リソース・プールで、全 OSAM サブプールについての統計を提供します。

SIZE バッファース・プール・サイズ

REQ1 ブロック要求数

REQ2 プール内で満たされた要求件数に、新しく作成されたブロック数を加えた数

READ

出された読み取り要求数

BISAM

出された BISAM 読み取り件数に、QISAM SETL を加えた数

WRITES

出された OSAM 書き込み数

KEYC キー呼び出し番号による検索数

LCYL OSAM フォーマットの論理シリンダー要求数

PURG

受け取った同期呼び出し数

OWNRR

所有権解放要求数

ERRORS

プール内の現在の永続エラー数と、その実行中の永続エラーの最大数

VSAM バッファース・サブプール

このトピックにはプロダクト・センシティブ・プログラミング・インターフェース情報が含まれています。

各 VSAM サブプールの統計は、単独で表示されます。最後の表示は、すべての共用リソース・プールで、全 VSAM サブプールについての統計を提供します。

BSIZE

この VSAM サブプール内のバッファース・サイズ

POOLID

ローカル共用リソース・プール ID

TYPE サブプールのタイプ。I (索引) または D (データ)

RRBA

RBA による検索要求の数

RKEY KEY による検索要求の数

BFALT

変更された論理レコードの数

NREC

作成された新規 VSAM 論理レコードの数

SYNPTS

システム・チェックポイント要求数

NMBUFS

この VSAM サブプール内のバッファースの数

VRDS

VSAM 制御インターバル読み取りの回数 (OVFLO は、合計が 4 バイト・フィールドをオーバーフローしたことを示します。すなわち、合計が 4,294,967,295 を超えました。)

FOUND

ルックアサイドを介してサブプール内で VSAM によって検出された制御インターバルの数 (OVFLO は、合計が 4 バイト・フィールドをオーバーフローしたことを示します。すなわち、合計が 4,294,967,295 を超えました。)

VWTS

VSAM 制御インターバル書き込み数

ERRORS

プール内の現在の永続エラー総数と、その実行中の永続エラー総数

最後の表示の BSIZE の値は、ALL です。

拡張 OSAM バッファース・サブプール

このトピックにはプロダクト・センシティブ・プログラミング・インターフェース情報が含まれています。

各 OSAM サブプールは、単独で表示されます。最後の表示は、すべての OSAM サブプールについての統計を提供します。

ID サブプール定義時に提供された 4 文字の POOLID

BSIZE

その OSAM サブプール内のバッファース・サイズ

NBUF

このサブプールのバッファースの数

FX= このサブプールの固定オプション。Y/N は、DATA BUFFER PREFIX/DATA BUFFERS が固定であるかどうかを示します。

LCTREQ

このサブプール呼び出しの LOCATE タイプの数。

ALTREQ

このサブプールに関するバッファース変更呼び出しの数。このカウントは、NEW BLOCK と BYTALT 呼び出しを含んでいます。

PURGRQ

このサブプールでの PURGE 呼び出しの数

FNDIPL

データが既に OSAM プール内にあるサブプールの LOCATE タイプ呼び出しの数

BFSRCH

このサブプールでのすべての LOCATE タイプの呼び出しで検索されたバッファーステール要求の数

RDREQ

このサブプールでの READ 入出力要求の数

BFSTLW

このサブプールのバッファーステール・ルーチンで開始された単一ブロック書き込みの数

PURGWR

除去のため書き込んだバッファーステール要求の数

WBSYID

このサブプールについて、使用中の ID のために待機する LOCATE 呼び出しの数

WBSYWR

このサブプールについて、書き込みで使用中のために待機する LOCATE タイプ呼び出しの数

WBSYRD

このサブプールについて、バッファーステール読み取りで使用中のために待機する LOCATE タイプ呼び出しの数

WRLSEO

このサブプールについて、所有権が解放されるまで待機状態になったバッファーステール要求またはバッファーステールページ要求の数

WNOBFR

このサブプールについて、ステールされるために使用可能なバッファーステールがないために待機するバッファーステール要求の数

ERRORS

このサブプールでの入出力エラーの総数、あるいは、このサブプールの書き込みエラーのためにプールでロックされたバッファーステール要求の数

CFREAD

CF から読み取られたブロックの数

CFEXPC

読み取りが予期されたが読み取られなかったブロックの数

CFWRPR

CF に書き込まれたブロック数 (基本)

CFWRCH

CF に書き込まれたブロックの数 (変更)

STGCLF

書き込まれなかったブロック数 (STG CLS がいっぱい)

XVIINV

XI バッファ無効呼び出しの数

XICLCT

VECTOR 呼び出しで XI により無効化が検出されたバッファ数

SBSEQR

即時 (SYNC) 順次読み取り数 (SB stat)

SBANTR

先行読み取り数 (SB stat)

合計の概要については、POOLID では表示されません。BSIZE は ALL に設定されます。NBUF は、このプールでのバッファの総数を示します。FX= フィールドは、OSM= で置き換えられ、これは、OSAM バッファ・プールの合計サイズを示しています。

拡張 VSAM バッファ・サブプール

このトピックにはプロダクト・センシティブ・プログラミング・インターフェース情報が含まれています。

それぞれの VSAM サブプールは、単独で表示されます。最後の表示は、すべての VSAM サブプールの統計の要約を提供します。

ID サブプール定義時に提供された 4 文字の POOLID

BSIZE

この VSAM サブプール内のバッファ・サイズ

TYPE INDEX バッファまたは DATA バッファを含むようなサブプールの ID

FX= このサブプールのオプション数。Y/N は、INDEX BUFFERS/DATA BUFFER PREFIX/DATA BUFFERS が固定かどうかを示すために使用されます。

RRBA

RBA による検索要求の数

RKEY KEY による検索要求の数

BFALT

変更された論理レコードの数

NREC

作成された新規 VSAM 論理レコードの数

SYNC PT

システム・チェックポイント (同期点) 要求の数

NBUFS

この VSAM サブプール内のバッファの数

VRDS

VSAM 制御インターバル読み取りの回数 (OVERFLOW は、合計が 4 バイト・フィールドをオーバーフローしたことを示します。すなわち、合計が 4,294,967,295 を超えました。)

FOUND

ルックアサイドを介してサブプール内で VSAM によって検出された制御インターバルの数 (OVERFLOW は、合計が 4 バイト・フィールドをオーバーフローしたことを示します。すなわち、合計が 4,294,967,295 を超えました。)

VWTS

VSAM 制御インターバル書き込み数

HSR-S

ハイパースペース・バッファからの正常な VSAM 読み取りの数

HSW-S

ハイパースペース・バッファへの正常な VSAM 書き込みの数

HS NBUFS

このサブプールに定義されたハイパースペース・バッファの数

HS R/W-FAIL

ハイパースペース・バッファとの間の失敗した VSAM 読み取り/書き込みの数。これは、ハイパースペースとの間の VSAM READ/WRITE 要求が、結果的に DASD 入出力となった回数を示します。

ERRORS

サブプール内での現在の永続書き込みエラーの数、または実行中のエラーの最大数

最終表示での BSIZE 値は、すべての VSAM サブプール・バッファの合計サイズです。BSIZE は ALL に設定されます。合計の概要については、POOLID では表示されません。TYPE フィールドと FX= フィールドは、VS= (仮想記憶域内の VSAM サブプールの合計サイズ) と HS= (ハイパースペース内の VSAM サブプールの合計サイズ) で置き換えられます。

高速機能データベース・バッファ・プール

AVAIL

使用可能なページ固定データベース・バッファの数

WRITING

順次従属セグメントが収容されるバッファも含めて、ディスクに書き出されるページ固定データベース・バッファの数。

PGMUSE

PST に割り振られるページ固定バッファの数

UNFIXED

新規の領域を開始するために使用可能なバッファの数

POOLNAME

エリア用の専用バッファ・プールの名前。この名前は、VSPEC メンバー内に指定されます。

CISIZE

エリア用の専用プールの制御インターバルのサイズ

PBUF 1 次プール用に割り振られるサイズ (VSPEC メンバーに指定される)。

SBUF 2 次プール用に割り振られるサイズ (VSPEC メンバーに指定される)。

MAX 専用プール用バッファの最大数 (VSPEC メンバーに指定される)。

CURRENT

現在プール内にあるバッファの総数 (1 次割り振り分と 2 次割り振り分の両方を含む)。

LK Y は、プールに対するバッファ・ルックアサイドがアクティブであることを示し、N はアクティブでないことを示します。

HITS バッファが検出されたプールの検索パーセント。ルックアサイド・プールについてのみ表示されます。

VALID

プール内で検出されたバッファに有効なデータが入っていた回数の %。無効なバッファが DASD から読み取られ、プールのコピーが置き換えられます。ルックアサイド・プールについてのみ表示されます。

HITS および VALID の両方に対して表示される % を使用します。

例: HITS が 40% で、VALID が 75% であれば、検索回数の 40% はプール内でバッファが見つかり、その 40% のうち、75% のバッファで有効なデータが見つかり、つまり、HITS の 30% で有効なデータが得られます。したがって、IMS は、検索回数の約 70 % は、DASD からデータ読み取りを行う必要があります。

PSBP、DMBP、PSBW、DBWP、EPCB、 および **MAIN** バッファ・プール

SIZE プール・サイズ

FREE 現在のフリー・スペースの量

HIGH

その実行で使用したスペースの最大量

AOIP、CESS、CIOP、CMDP、DYNP、EMHB、FPWP、HIOP、LUMC、 および **LUMP** バッファ・プール

IMS の実行中、

AOIP、CESS、CIOP、CMDP、DYNP、EMHB、FPWP、HIOP、LUMC、および LUMP の各バッファ・プールを動的に拡張および縮小することができます。

内部では、各動的プールは、連続しておらず、それぞれが固定長の複数のバッファに分割されているストレージの 1 つ以上のブロックをもっています。新規ブロックを入手し、未使用ブロックを解放することによって、バッファ・プールは IMS 実行中に拡張と縮小を行えます。それぞれのプールが必要とするブロックの数は、プールからのバッファ要求の数、バッファ・サイズ、およびブロック・サイズのようないくつかの要因に依存しています。

SIZE プール・サイズ

HIGH

最後のチェックポイント以降の最大サイズ

LIMIT

拡張する上限

OVERFLOW

サイズ超過のチェーンのサイズ

例

以下に示すのは /DISPLAY POOL コマンドの例です。

それぞれの要旨を含むすべての IMS CBT プールのリストについては、IMS 制御ブ
ロック・テーブル (CBT) プール (診断)を参照してください。

/DISPLAY POOL コマンドの例 1

入力 ET:

```
/DISPLAY POOL ALL
```

応答 ET:

NAME	SP#	CURR	MAX	GETS	FREES
IOSB	228	28K	28K	3	0
GIOB	228	0K	0K	0	0
OSWA	228	8K	8K	1	0
GOWA	228	0K	0K	0	0
PST	231	52K	56K	14	1
DPST	231	40K	44K	11	1
SAP	231	132K	132K	32	0
GQMW	231	16K	16K	4	0
LQMW	0	324K	324K	81	0
D1WA	228	8K	8K	2	0
DL2W	0	8K	8K	2	0
DG2W	231	4K	4K	1	0
QSAV	231	4K	16K	3	2
VRPL	231	16K	16K	4	0
LSAV	0	808K	808K	201	1
AWE	231	112K	112K	28	0
PDIR	231	36K	36K	1	0
DDIR	231	28K	28K	1	0
LCRE	241	4K	4K	1	0
PCIB	0	0K	0K	0	0
SIDX	241	4K	4K	1	0
RRE	241	4K	4K	1	0
SMB	231	62K	62K	1	0
BCPT	231	4K	4K	1	0
GESE	241	0K	0K	0	0
EPST	231	208K	208K	20	0
IDT	241	0K	0K	0	0
DBRC	231	0K	0K	0	0
TTAB	231	224K	224K	56	0
EZS	241	0K	0K	0	0
FNCB	231	0K	0K	0	0
TCBT	231	4K	4K	1	0
CMWU	231	12K	12K	3	0
FSRB	228	4K	4K	1	0
KLSD	0	0K	0K	0	0
IRLM	231	0K	0K	0	0
STTR	231	52K	52K	13	0
BQEL	231	0K	0K	0	0
USMU	229	0K	0K	0	0
RCTE	231	3K	3K	1	0
SLOG	231	4K	4K	1	0
ADSC	228	0K	0K	0	0
FPCP	231	0K	0K	0	0
AESL	231	0K	0K	0	0
XPST	231	16K	16K	4	0
BXQE	231	16K	16K	4	0
SRBC	228	8K	8K	2	0
MSGP	241	4K	4K	1	0
LPST	251	8K	8K	2	0

CULE	231	4K	4K	1	0						
RPST	241	4K	4K	1	0						
VTCB	251	18K	18K	0	0						
RECA	0	19K	19K	1	0						
GSAV	231	0K	0K	0	0						
FEIB	231	0K	0K	0	0						
IEQE	0	0K	0K	0	0						
L56X	231	4K	4K	1	0						
X124	241	4K	4K	1	0						
STAT	241	4K	4K	1	0						
EQEL	241	0K	0K	0	0						
TT24	231	24K	24K	6	0						
LGWA	231	104K	104K	26	0						
VWA	231	8K	8K	2	0						
LGWX	0	0K	0K	0	0						
LQB	251	104K	104K	0	0						
RCNT	251	2K	2K	0	0						
DDRE	0	0K	0K	0	0						
CCB	0	0K	0K	0	0						
LGND	251	8K	8K	2	0						
USRD	251	4K	4K	1	0						
LS24	0	2K	2K	1	0						
GS24	231	0K	0K	0	0						
CLLE	231	64K	64K	16	1						
QMBA	0	8K	8K	1	0						
AHDR	251	0K	0K	0	0						
XMCI	241	180K	180K	45	1						
DBPB	231	0K	0K	0	0						
LG24	0	12K	12K	3	0						
IAFP	231	0K	0K	0	0						
RACW	231	0K	0K	0	0						
LUB	251	0K	0K	0	0						
TIB	251	28K	28K	1	0						
DESC	251	0K	0K	0	0						
PF62	251	0K	0K	0	0						
QAB	251	0K	0K	0	0						
LCLL	0	436K	436K	109	0						
CBLK	251	0K	0K	0	0						
SVPG	231	24K	24K	6	0						
SVPL	0	148K	148K	37	0						
SOPB	0	0K	0K	0	0						
CBT POOLS		GLBL	1541K	LCL	2236K						
MESSAGE QUEUE POOL:		BFRS/SIZE	20/2112								
ENQ	6	DEQ	6	CAN	30	WAIT	0	I/O	15	ERR	0
QBLKS:	MAX #	RECORDS	AVAIL	1332	CUR	IN	USE	3	=	0	%
SMSGQ:	MAX #	RECORDS	AVAIL	5940	CUR	IN	USE	4	=	0	%
MSGQ:	MAX #	RECORDS	AVAIL	1350	CUR	IN	USE	4	=	0	%
MESSAGE FORMAT POOL:		SIZE	49152	SPACE	48576	DIRS	9011				
REQ1	2	I/O	2	DIR	4						
WAIT	2	FREE	48432	ERR	0						
SEQUENTIAL BUFFERING:		STATUS	=	NOT	INIT						
MAX	N.A.	FREE	N.A.	CURR	0K	HIGH	0K				
OSAM DB BUFFER POOL:	ID	004K	BSIZE	4K	NBUF	1000	FX=Y/Y				
LCTREQ	1765296	NEWBLK	0	ALTREQ	340800						
PURGRQ	39371	FNDIPL	1370897	BFSRCH	1987604						
RDREQ	378355	BFSTLW	0	PURGWR	150284						
WBSYID	1431	WBSYWR	0	WBSYRD	0						
WRLSEO	296	WNOBFR	0	ERRORS	00000/00000						
OSAM DB BUFFER POOL:	ID	008K	BSIZE	8K	NBUF	100	FX=Y/Y				
LCTREQ	228080	NEWBLK	0	ALTREQ	0						
PURGRQ	0	FNDIPL	204190	BFSRCH	316566						
RDREQ	23891	BFSTLW	0	PURGWR	0						
WBSYID	0	WBSYWR	0	WBSYRD	0						
WRLSEO	0	WNOBFR	0	ERRORS	00000/00000						
OSAM DB BUFFER POOL:	ID	012K	BSIZE	12K	NBUF	100	FX=Y/Y				
LCTREQ	83282	NEWBLK	0	ALTREQ	6896						
PURGRQ	4384	FNDIPL	70743	BFSRCH	81395						


```

RDREQ      7622    BFSTLW      0    PURGWR      6118
WBSYID      0    WBSYWR      0    WBSYRD      0
WRLSEO      0    WNOBFR      0    ERRORS    00000/00000
OSAM DB BUFFER POOL: BSIZE ALL NBUF 1200 OSM= 6000K
LCTREQ    2076667    NEWBLK      0    ALTREQ      347697
PURGRQ    43755    FNDIPL    1645837    BFSRCH      2385576
RDREQ    409869    BFSTLW      0    PURGWR      156402
WBSYID    1431    WBSYWR      0    WBSYRD      0
WRLSEO     296    WNOBFR      0    ERRORS    00000/00000
VSAM DB BUFFER POOL: ID VLP1 BSIZE 2K TYPE D FX=N/Y/N
RRBA      0    RKEY      0    BFALT      0
NREC      0    SYNC PT    29446    NBUFS      500
VRDS     1253    FOUND      0    VWTS      68
HSR-S      0    HSW-S      0    HS NBUFS    0
HS R/W-FAIL 000000/000000    ERRORS 000000/000000
VSAM DB BUFFER POOL: ID VLP1 BSIZE 4K TYPE D FX=N/Y/N
RRBA      370    RKEY     187583    BFALT      0
NREC     10750    SYNC PT    29446    NBUFS     1000
VRDS    145632    FOUND      0    VWTS     9771
HSR-S      0    HSW-S     50    HS NBUFS    50
HS R/W-FAIL 000000/000000    ERRORS 000000/000000
VSAM DB BUFFER POOL: ID VLP1 BSIZE 8K TYPE D FX=N/Y/N
RRBA     7375    RKEY     6704    BFALT      0
NREC      0    SYNC PT    29446    NBUFS     100
VRDS     7362    FOUND      0    VWTS      0
HSR-S      0    HSW-S      0    HS NBUFS    0
HS R/W-FAIL 000000/000000    ERRORS 000000/000000
VSAM DB BUFFER POOL: BSIZE ALL VS= 5800K HS= 200K
RRBA     7745    RKEY    194287    BFALT      0
NREC     10752    SYNC PT    29446    NBUFS     1600
VRDS    154247    FOUND      0    VWTS     9839
HSR-S      0    HSW-S     50    HS NBUFS    50
HS R/W-FAIL 000000/000000    ERRORS 000000/000000
DMPB BUFFER POOL:
SIZE     200K FREE     200K HIGH     0K
PSBP BUFFER POOL:
SIZE     80K FREE     80K HIGH     0K
DPSB BUFFER POOL:
SIZE    160K FREE    160K HIGH     0K
CIOP BUFFER POOL:
SIZE     14K HIGH     65K LIMIT    NONE OVERFLOW 0K
MAIN BUFFER POOL:
SIZE     40K FREE     39K HIGH     1K
SPAP BUFFER POOL:
SIZE      0K HIGH      0K LIMIT    9999K OVERFLOW 0K
PSBW BUFFER POOL:
SIZE     600K FREE    600K HIGH     0K
DBWP BUFFER POOL:
SIZE     80K FREE     80K HIGH     0K
HIOP BUFFER POOL:
SIZE    214K HIGH    420K LIMIT    9999K OVERFLOW 0K
FPDB BUFFER POOL:
AVAIL = 60 WRITING = 0 PGMUSE = 0 UNFIXED = 90
POOLNAME CFSIZE PBUF SBUF MAX CURRENT LK HITS VALID
1024 01024 00064 00016 00256 00064 N NA NA
2048 02048 00064 00016 00256 00064 N NA NA
CESS BUFFER POOL:
POOL IS NOT AVAILABLE FOR STATISTICS
EMHB BUFFER POOL:
SIZE      0K HIGH      0K LIMIT    NONE OVERFLOW 0K
FPWP BUFFER POOL:
SIZE      0K HIGH      0K LIMIT    NONE OVERFLOW 0K
EPCB BUFFER POOL:
SIZE     300K FREE    300K HIGH     0K
LUMP BUFFER POOL:
SIZE     68K HIGH     68K LIMIT    NONE OVERFLOW 0K
LUMC BUFFER POOL:

```

```

      SIZE      0K HIGH      32K LIMIT  NONE  OVERFLOW  0K
AOIP BUFFER POOL:
      SIZE      82K HIGH      82K LIMIT  NONE  OVERFLOW  0K
CMDP BUFFER POOL:
      SIZE      0K HIGH       0K LIMIT  NONE  OVERFLOW  0K
DYNP BUFFER POOL:
      SIZE      42K HIGH      42K LIMIT  NONE  OVERFLOW  0K
*92120/134306*

```

/DISPLAY POOL コマンドの例 2

入力 ET:

```
/DISPLAY POOL AOIP
```

応答 ET:

```

AOIP BUFFER POOL:
      SIZE      32K HIGH      32K LIMIT  NONE  OVERFLOW  0K
*92280/095545*

```

/DISPLAY POOL コマンドの例 3

それぞれの要旨を含むすべての IMS CBT プールのリストについては、IMS 制御ブ
 ロック・テーブル (CBT) プール (診断)を参照してください。

入力 ET:

```
/DISPLAY POOL CBT
```

応答 ET:

NAME	SP#	CURR	MAX	GETS	FREES
IOSB	228	20K	20K	1	0
GIOB	228	0K	0K	0	0
OSWA	228	8K	8K	1	0
GOWA	228	0K	0K	0	0
PST	231	52K	56K	14	1
DPST	231	40K	44K	11	1
SAP	231	28K	28K	6	0
GQMW	231	12K	12K	3	0
LQMW	0	40K	40K	10	0
D1WA	228	8K	8K	2	0
DL2W	0	8K	8K	2	0
DG2W	231	4K	4K	1	0
QSAV	231	4K	12K	2	1
VRPL	231	16K	16K	4	0
LSAV	0	68K	72K	17	1
AWE	231	12K	12K	3	0
PDIR	231	36K	36K	1	0
DDIR	231	28K	28K	1	0
LCRE	241	4K	4K	1	0
PCIB	0	0K	0K	0	0
SIDX	241	4K	4K	1	0
RRE	241	4K	4K	1	0
SMB	231	61K	61K	1	0
BCPT	231	4K	4K	1	0
GESE	241	0K	0K	0	0
EPST	231	144K	144K	20	0
IDT	241	0K	0K	0	0
DBRC	231	0K	0K	0	0
TTAB	231	184K	184K	46	0
EZS	241	0K	0K	0	0
FNCB	231	0K	0K	0	0
TCBT	231	4K	4K	1	0
CMWU	231	8K	8K	2	0

FSRB	228	4K	4K	1	0
KLSD	0	0K	0K	0	0
IRLM	231	0K	0K	0	0
STTR	231	52K	52K	13	0
BQEL	231	0K	0K	0	0
USMU	229	0K	0K	0	0
RCTE	231	3K	3K	1	0
SLOG	231	4K	4K	1	0
ADSC	228	0K	0K	0	0
FPCP	231	0K	0K	0	0
AESL	231	0K	0K	0	0
XPST	231	16K	16K	4	0
BXQE	231	16K	16K	4	0
SRBC	228	8K	8K	2	0
MSGP	241	4K	4K	1	0
LPST	251	8K	8K	2	0
CULE	231	152K	152K	1	0
RPST	241	4K	4K	1	0
VTCB	251	305K	305K	0	0
RECA	0	19K	19K	1	0
GSAV	231	0K	0K	0	0
FEIB	231	0K	0K	0	0
IEQE	0	0K	0K	0	0
L56X	231	4K	4K	1	0
X124	241	4K	4K	1	0
STAT	241	4K	4K	1	0
EQEL	241	0K	0K	0	0
TT24	231	24K	24K	6	0
LGWA	231	104K	104K	26	0
VWA	231	8K	8K	2	0
LGWX	0	0K	0K	0	0
LQB	251	104K	104K	0	0
RCNT	251	4K	4K	0	0
DDRE	0	0K	0K	0	0
CCB	0	0K	0K	0	0
LGND	251	8K	8K	2	0
USRD	251	4K	4K	1	0
LS24	0	2K	2K	1	0
GS24	231	0K	0K	0	0
CLLE	231	60K	64K	16	1
QMBA	0	8K	8K	1	0
AHDR	251	0K	0K	0	0
XMCI	241	32K	36K	9	1
DBPB	231	0K	0K	0	0
LG24	0	12K	12K	3	0
IAFP	231	0K	0K	0	0
RACW	231	0K	0K	0	0
LUB	251	0K	0K	0	0
TIB	251	28K	28K	1	0
DESC	251	4K	4K	1	0
PF62	251	0K	0K	0	0
QAB	251	0K	0K	0	0
LCLL	0	36K	36K	9	0
CBLK	251	0K	0K	0	0
CBT POOLS		GLBL	1187K	LCL	658K

91057/132506

/DISPLAY POOL コマンドの例 4

入力 ET:

```
/DISPLAY POOL CIOP SPAP HIOP CESS EMHB FPWP LUMP LUMC
```

応答 ET:

```

CIOP BUFFER POOL:
  SIZE      16K HIGH      96K LIMIT      999K OVERFLOW      0K
SPAP BUFFER POOL:
  SIZE       0K HIGH       0K LIMIT      9999K OVERFLOW      0K
HIOP BUFFER POOL:
  SIZE     128K HIGH     128K LIMIT      9999K OVERFLOW      0K
CESS BUFFER POOL:
  POOL IS NOT AVAILABLE FOR STATISTICS
EMHB BUFFER POOL:
  SIZE       0K HIGH       0K LIMIT      9999K OVERFLOW      0K
FPWP BUFFER POOL:
  SIZE       0K HIGH       0K LIMIT      9999K OVERFLOW      0K
LUMP BUFFER POOL:
  SIZE      32K HIGH      32K LIMIT      NONE OVERFLOW      0K
LUMC BUFFER POOL:
  SIZE       0K HIGH       32K LIMIT      NONE OVERFLOW      0K
*91051/161116*

```

/DISPLAY POOL コマンドの例 5

入力 ET:

```
/DISPLAY POOL DBAS
```

応答 ET:

```

SEQUENTIAL BUFFERING:  STATUS = NOT INIT
  MAX  N.A.  FREE  N.A.  CURR      0K HIGH      0K
OSAM DB BUFFER POOL:  ID  BSIZE  2K NBUF  4 FX=N/N
  LCTREQ      0      NEWBLK  0  ALTREQ  0
  PURGRQ      0      FNDIPL  0  BFSRCH  0
  RDREQ       0      BFSTLW  0  PURGWR  0
  WBSYID      0      WBSYWR  0  WBSYRD  0
  WRLSEO      0      WNOBFR  0  ERRORS 00000/00000
OSAM DB BUFFER POOL:  ID  BSIZE  6K NBUF  4 FX=N/N
  LCTREQ      0      NEWBLK  0  ALTREQ  0
  PURGRQ      0      FNDIPL  0  BFSRCH  0
  RDREQ       0      BFSTLW  0  PURGWR  0
  WBSYID      0      WBSYWR  0  WBSYRD  0
  WRLSEO      0      WNOBFR  0  ERRORS 00000/00000
OSAM DB BUFFER POOL:  ID  BSIZE  8K NBUF  4 FX=N/N
  LCTREQ      0      NEWBLK  0  ALTREQ  0
  PURGRQ      0      FNDIPL  0  BFSRCH  0
  RDREQ       0      BFSTLW  0  PURGWR  0
  WBSYID      0      WBSYWR  0  WBSYRD  0
  WRLSEO      0      WNOBFR  0  ERRORS 00000/00000
OSAM DB BUFFER POOL:  BSIZE ALL NBUF  12 OSM=  64K
  LCTREQ      0      NEWBLK  0  ALTREQ  0
  PURGRQ      0      FNDIPL  0  BFSRCH  0
  RDREQ       0      BFSTLW  0  PURGWR  0
  WBSYID      0      WBSYWR  0  WBSYRD  0
  WRLSEO      0      WNOBFR  0  ERRORS 00000/00000
VSAM DB BUFFER POOL:  ID XXXX BSIZE  1K TYPE D FX=N/N/N
  RRBA        0      RKEY     0  BFALT   0
  NREC        0      SYNC PT  0  NBUFS   8
  VRDS        0      FOUND    0  VWTS    0
  HSR-S       0      HSW-S    0  HS NBUFS 0
  HS R/W-FAIL 000000/000000  ERRORS 000000/000000
VSAM DB BUFFER POOL:  ID XXXX BSIZE  2K TYPE D FX=N/N/N
  RRBA        0      RKEY     0  BFALT   0
  NREC        0      SYNC PT  0  NBUFS   4
  VRDS        0      FOUND    0  VWTS    0
  HSR-S       0      HSW-S    0  HS NBUFS 0
  HS R/W-FAIL 000000/000000  ERRORS 000000/000000
VSAM DB BUFFER POOL:  ID XXXX BSIZE  8K TYPE D FX=N/N/N
  RRBA        0      RKEY     0  BFALT   0

```

```

NREC      0      SYNC PT  0      NBUFS    4
VRDS      0      FOUND    0      VWTS     0
HSR-S     0      HSW-S    0      HS NBUFS 0
HS R/W-FAIL 000000/000000  ERRORS 000000/000000
VSAM DB BUFFER POOL: BSIZE ALL VS= 48K HS= 0K
RRBA      0      RKEY    0      BFALT    0
NREC      0      SYNC PT  0      NBUFS    16
VRDS      0      FOUND    0      VWTS     0
HSR-S     0      HSW-S    0      HS NBUFS 0
HS R/W-FAIL 000000/000000  ERRORS 000000/000000
*92120/134346*

```

/DISPLAY POOL コマンドの例 6

入力 ET:

```
/DISPLAY POOL DBB
```

応答 ET:

```

NAME SP#    CURR    MAX    GETS    FREES
PDIR 231    36K    36K     1      0
DDIR 231    28K    28K     1      0
SMB  231    61K    61K     1      0
BQEL 231     0K     0K     0      0
IEQE  0      0K     0K     0      0
EQEL 241     0K     0K     0      0
DDRE  0      0K     0K     0      0
CLASS = DBB      GLBL    125K  LCL    0K
CBT POOLS      GLBL    1187K LCL    662K
*91051/161027*

```

/DISPLAY POOL コマンドの例 7

入力 ET:

```
/DISPLAY POOL DCC
```

応答 ET:

```

NAME SP#    CURR    MAX    GETS    FREES
PCIB  0      0K     0K     0      0
VTCB 251   305K   305K     0      0
RECA  0      19K    19K     1      0
LGND 251    16K    16K     4      0
AHDR 251     0K     0K     0      0
IAFP 231     0K     0K     0      0
RACW 231     0K     0K     0      0
LUB  251     0K     0K     0      0
TIB  251    28K    28K     1      0
DESC 251     0K     0K     0      0
PF62 251     0K     0K     0      0
QAB  251     0K     0K     0      0
CBLK 251     0K     0K     0      0
CLASS = DCC      GLBL     0K  LCL   368K
CBT POOLS      GLBL    1187K LCL   662K
*91051/161038*

```

/DISPLAY POOL コマンドの例 8

入力 ET:

```
/DISPLAY POOL FPDB
```

応答 ET:

```

POOLNAME          CISIZE PBUF  SBUF  MAX CURRENT LK HITS VALID
V$$$CFSTRUCTURE1 04096 00100 00010 00500 00100 N 000% NA
POOL4             04096 00010 00010 00500 00010 Y NA  NA

```

/DISPLAY POOL コマンドの例 9

入力 ET:

```
/DISPLAY POOL MFP
```

応答 ET:

```

MESSAGE FORMAT POOL: SIZE      49152 SPACE    48576 DIRS      9011
REQ1             2 I/O          2 DIR        4
WAIT             2 FREE        48432 ERR        0
*91051/172502*

```

/DISPLAY POOL コマンドの例 10

入力 ET:

```
/DISPLAY POOL MFP CIOP MAIN
```

応答 ET:

```

MESSAGE FORMAT POOL: SIZE      49152 SPACE    48576 DIRS      9011
REQ1             2 I/O          2 DIR        4
WAIT             2 FREE        48432 ERR        0
CIOP BUFFER POOL:
SIZE      96K HIGH      96K LIMIT    999K OVERFLOW    0K
MAIN BUFFER POOL:
SIZE      40K FREE      40K HIGH      5K
*91051/160913*

```

/DISPLAY POOL コマンドの例 11

入力 ET:

```
/DISPLAY POOL MFP STAT
```

応答 ET:

```

MFBP BUFFER POOL:
0170 00000000 00000002 00000002 00000000 00000004 00000000 00000000 00000002
0190 00000000 00000000 00000000 00000002 00000000 00000000 00000000 00000000
01B0 00000000 00000001
*91051/172508*

```

/DISPLAY POOL コマンドの例 12

入力 ET:

```
/DISPLAY POOL PSBP
```

応答 ET:

```

PSBP BUFFER POOL:
SIZE      80K FREE      80K HIGH      0K
DPSB BUFFER POOL:
SIZE     160K FREE     160K HIGH      0K
*91051/161048*

```

/DISPLAY POOL コマンドの例 13

入力 ET:

/DISPLAY POOL QBUF

応答 ET:

```
MESSAGE QUEUE POOL:  BFRS/SIZE 20/2112          SYS3
ENQ  18 DEQ  18 CAN   52 WAIT    0 I/O   15 ERR   0
QBLKS:  MAX # RECORDS AVAIL    5 CUR IN USE    3 = 60 %
MSGQ:  MAX # RECORDS AVAIL  262167 CUR IN USE    4 =  0 %
LMSGQ:  MAX # RECORDS AVAIL  524293 CUR IN USE    2 =  0 %
*91051/172432*
```

説明: この例は、非共用キュー環境での /DISPLAY POOL QBUF コマンド出力を示しています。

/DISPLAY POOL コマンドの例 14

入力 ET:

/DISPLAY POOL QBUF STAT

応答 ET:

```
QBUF BUFFER POOL:
0054 00000000 0000005E 00000126 00000001 00000000 00000000 00000007 00000008
0074 00000008 00000000 00000000 00000000 00000000 00000000 00000000 00000000
0094 00000000 00000000 00000000 00000019 00000323 00000000 00000013 00000013
00B4 00000035 00000003 00000004 00000002
*91051/172440*  SYS3
```

/DISPLAY POOL コマンドの例 15

入力 ET:

/DISPLAY POOL SUM

応答 ET:

```
CBT POOLS      GLBL  1187K LCL   662K
CLASS = OSAM   GLBL   28K  LCL    0K
CLASS = GEN    GLBL  724K  LCL   54K
CLASS = DEP    GLBL  216K  LCL    0K
CLASS = DISP   GLBL   88K  LCL  128K
CLASS = DBB    GLBL  125K  LCL    0K
CLASS = DCC    GLBL    0K  LCL  368K
CLASS = FP     GLBL    7K  LCL    0K
*91051/161003*
```

/DISPLAY POOL コマンドの例 16

入力 ET:

/DISPLAY POOL QBUF

応答 ET:

```
MESSAGE QUEUE POOL:  BFRS/SIZE 480/2520
ENQ  255 DEQ   2 CAN   82 WAIT    0 I/O   28 ERR   0
QBLKS:  MAX # RECORDS AVAIL  50176 CUR IN USE    3 =  0 %
MSGQ:  MAX # RECORDS AVAIL  52416 CUR IN USE    0 =  0 %
LMSGQ:  MAX # RECORDS AVAIL  20160 CUR IN USE   254 =  1 %
CUR BUFFER INUSE COUNT    379
BUFFER INUSE HIGH WATER MARK    379  I
*13091/160847*
```

説明: この例は、共用キュー環境での /DIS POOL QBUF コマンド出力を示しています。

関連概念:

➡ VSAM バッファのモニター (データベース管理)

関連資料:

➡ QUERY POOL コマンド (コマンド)

/DISPLAY PSB コマンド

/DISPLAY PSB コマンドは、PSB がどのトランザクションを処理中であるか、そのトランザクションに関連する宛先コード、アクセス中のデータベース、およびアクセスのタイプを表示するために使用します。

サブセクション:

- 『環境』
- 『構文』
- 『使用上の注意』
- 『同等の IMS タイプ 2 コマンド』
- 661 ページの『例』

環境

/DISPLAY PSB コマンドは、DB/DC、DBCTL、および DCCTL 環境で有効です。

構文



使用上の注意

HSSP PSB では、ACCESS 見出しの下のアクセス・インテントに追加文字 H が付加されます。

PSB の状況を表示するには、/DISPLAY PGM コマンドを使用します。

同等の IMS タイプ 2 コマンド

以下の表は、各種の /DISPLAY PSB コマンドと、類似の機能を実行する IMS タイプ 2 コマンドを示しています。

表 257. /DISPLAY PSB コマンドと同等のタイプ 2 コマンド :

タスク	/DISPLAY PSB コマンド	類似の IMS タイプ 2 コマンド
PSB に関連するトランザクション、宛先コード、およびデータベースを表示する。	/DISPLAY PSB <i>psbname</i>	QUERY PGM NAME(<i>pgmname</i>) SHOW(DB)
		QUERY PGM NAME(<i>pgmname</i>) SHOW(RTC)
		QUERY PGM NAME(<i>pgmname</i>) SHOW(TRAN)

例

入力 ET:


```
/DISPLAY PSB DDLTLM06 DDLTLM07
```

応答 ET:

PSB-NAME	TRANCODE	RTCODE	DBD-NAME	ACCESS			
DDLTLM06	TXCDLM06	TXCDLM06	MSDBLM01	R/W			
			MSDBLM02	R/W			
			MSDBLM03	R/W			
			MSDBLM01	R/W			
			MSDBLM04	R/W			
			MSDBLM04	R/W			
			MSDBLM05	R/W			
			MSDBLM05	R/W			
			MSDBLM06	R/W			
			MSDBLM06	R/W			
			MSDBLM06	R/W			
			MSDBLM06	R/O			
			DDLTLM07	TXCDLM07	TXCDLM07	MSDBLM01	R/W
						MSDBLM02	R/W
MSDBLM03	R/W						
MSDBLM01	R/O						
MSDBLM04	R/W						
MSDBLM04	R/W						
MSDBLM05	R/W						
MSDBLM05	R/W						
MSDBLM06	R/W						
MSDBLM06	R/W						
MSDBLM06	R/W						
MSDBLM06	R/W						
MSDBLM06	R/O						
MSDBLM07	R/W						

91068/111601

関連資料:

 QUERY PGM コマンド (コマンド)

/DISPLAY PTERM コマンド

/DISPLAY PTERM コマンドは、特定の属性をもつ物理端末を表示するために使用します。/DISPLAY PTERM コマンドは、特殊「属性」パラメーターで使用されるたびに、/DISPLAY 上での関連する LINE キーワードなしで指定されます。

サブセクション:

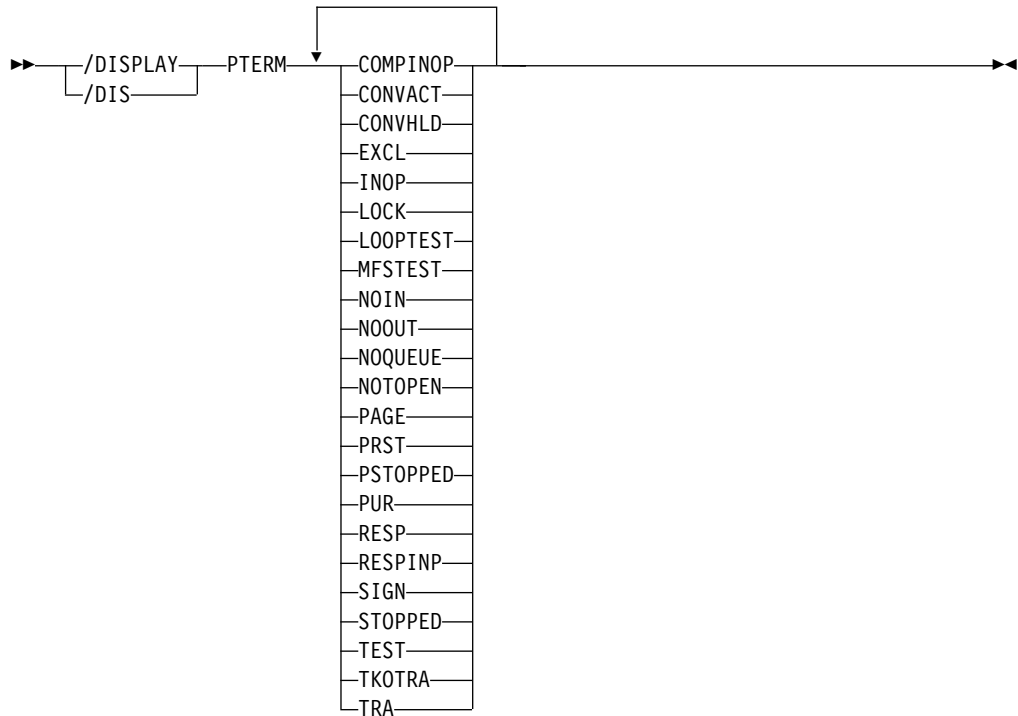
- 662 ページの『環境』
- 662 ページの『構文』

- 『使用上の注意』
- 663 ページの『例』

環境

/DISPLAY PTERM コマンドは、DB/DC および DCCTL 環境で有効です。

構文



使用上の注意

表示される物理端末は、属性または指定した属性に基づいて選択されます。属性表示フォーマットは、標準の LINE/PTERM 表示と同じです。属性は通常、回線/物理端末として表示される条件に対応しています。

以下の表に PTERM キーワードを使用して指定できる属性をリストしています。例えば、/DISPLAY PTERM TRACE は、現在トレース中のすべての物理端末を表示しています。

表 258. /DISPLAY PTERM コマンド属性

COMPINOP	CONVACT (NODE 条件の CONV-ACT に対応)
CONVHLD (NODE 条件の CONV-HLD に対応)	EXCL
INOP	LOCK
LOOPTEST	MFSTEST
NOIN	NOOUT
NOQUEUE	NOTOPEN
PAGE	PRST
PSTOPPED	PUR

表 258. /DISPLAY PTERM コマンド属性 (続き)

RESP	RESPINP
SIGN	STOPPED
TEST	TKOTRA
TRA	

例

次の例には、トレース中のすべての物理端末の表示が示されています。

入力 ET:

```
/DISPLAY PTERM TRA
```

応答 ET:

```
LIN/PTE TYPE ADDR RECD ENQCT DEQCT QCT SENT IMS1
  2- 1 RDR/PTR **** 0 0 0 0 0 STOPPED INOP NOTOPEN TRA
*13128/111659*
```

/DISPLAY Q コマンド

/DISPLAY Q コマンドは、クラスおよび優先順位に従ってメッセージ・キューを表示するために使用します。

サブセクション:

- 『環境』
- 『構文』
- 664 ページの『キーワード』
- 664 ページの『例』

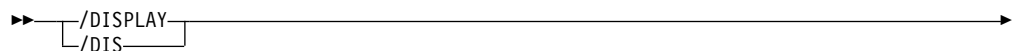
環境

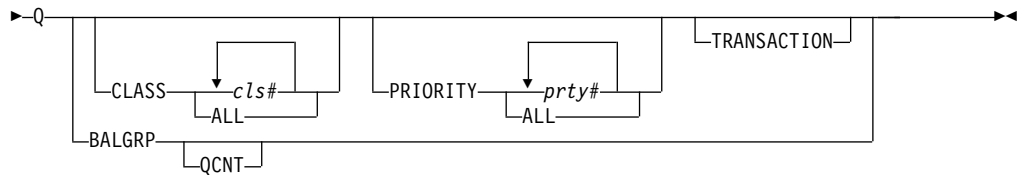
以下の表には、コマンドおよびキーワードを使用することができる環境 (DB/DC、DBCTL、および DCCTL) がリストされています。

表 259. /DISPLAY Q コマンドおよびキーワードの有効環境

コマンド/キーワード	DB/DC	DBCTL	DCCTL
/DISPLAY	X	X	X
BALGRP	X		X
CLASS	X		X
Q	X		X
PRIORITY	X	X	X
TRANSACTION	X		X

構文





キーワード

/DISPLAY Q コマンドでは、以下のキーワードを指定できます。

BALGRP

高速機能のロード・バランシング・グループのキュー・カウントを表示します。

CLASS

指定されたクラスのキューを表示します。

PRIORITY

指定された優先順位のキューを表示します。

QCNT

高速機能のロード・バランシング・グループに関するグローバル・キュー・カウント情報を表示するように指定します。QCNT を指定しない場合は、ローカル・キュー・カウントだけが表示されます。このキーワードを指定すると、ローカル・キュー・カウントは表示されません。

このキーワードは共用キュー環境でのみ有効です。

TRANSACTION

実行の準備が整っているトランザクションのキューを表示します。DFSCPIC は、PSB を割り当てるための DL/I 呼び出しを出していない CPI Communications ドリブン・トランザクションの PSB 名として表示されます。

CLASS、PRIORITY、および TRANSACTION のキーワードを組み合わせることによって、クラス、クラス内の優先順位レベル、優先順位レベル内のトランザクション、およびメッセージ・カウントを必要に応じて表示させることができます。

例

以下に示すのは /DISPLAY Q コマンドの例です。

/DISPLAY Q コマンドの例 1

入力 ET:

```
/DISPLAY Q
```

応答 ET:

```
CLS CT  PTY CT  MSG CT  TRAN CT
   3     5     28     8
*90253/103811*
```

入力 ET:

```
/DISPLAY Q BALGRP
```

応答 ET:

BALGRP	NO.RGNS	MSG CT	ENQ COUNT	DEQ COUNT
DDLTM06	1	1	2	1
DDLTM07	1	0	0	0

91068/112000

説明: 共用キュー環境では、DEQ COUNT 列には、ローカル IMS によって処理されたメッセージの数が表示されます。これは、ローカル IMS システムあるいは IMSplex 内の共用 IMS システムによって入力されるメッセージです。

入力 ET:

/DISPLAY Q BALGRP QCNT

応答 ET:

BALGRP	GBLQCT
SMQFP1	2
SMQFP2	3

96197/174618

入力 ET:

/DISPLAY Q CLASS ALL

応答 ET:

CLS	PTY CT	MSG CT	TRAN CT
1	1	2	1
2	1	2	1
3	1	4	1

90253/103855

入力 ET:

/DISPLAY Q CLASS 1 2

応答 ET:

CLS	PTY CT	MSG CT	TRAN CT
1	1	2	1
2	1	2	1

90253/103913

入力 ET:

/DISPLAY Q PRIORITY ALL

応答 ET:

CLS	PTY	MSG CT	TRAN CT
1	9	2	1
2	1	2	1
3	5	4	1

90253/103945

入力 ET:

/DISPLAY Q PRIORITY 10

応答 ET:

CLS	PTY	MSG CT	TRAN CT
4	10	18	3

*90253/1104016

入力 ET:

/DISPLAY Q CLASS 4 PRIORITY 10

応答 ET:

CLS	PTY	MSG CT	TRAN CT
4	10	18	3

90309/122418

入力 ET:

/DISPLAY Q TRANSACTION

応答 ET:

CLS	PTY	MSG CT	TRAN	PSBNAME
3	10	3	CLOSE	DFSSAM05
4	10	2	ADDPART	DFSSAM04
4	10	4	PART	DFSSAM02
5	7	1	ADDINV	DFSSAM04
5	10	5	DLETINV	DFSSAM04

90243/110324

入力 ET:

/DISPLAY Q CLASS 3 5 TRANSACTION

応答 ET:

CLS	PTY	MSG CT	TRAN	PSBNAME
3	10	3	CLOSE	DFSSAM05
5	7	1	ADDINV	DFSSAM04
5	10	5	DLETINV	DFSSAM04

90243/110332

入力 ET:

/DISPLAY Q CLASS 4 PRIORITY 10 11 TRANSACTION

応答 ET:

CLS	PTY	MSG CT	TRAN	PSBNAME
4	10	2	ADDPART	DFSSAM04
4	10	4	PART	DFSSAM02

90243/110343

入力 ET:

/DISPLAY Q CLASS 1 2 3 PRIORITY 1

応答 ET:

CLS	PTY	MSG CT	TRAN CT
1	1	2	1
2	1	2	1
3	1	4	1

90253/104321

/DISPLAY Q コマンドの例 2

入力 ET:

/DISPLAY QUEUE TRANSACTION

応答 ET:

CLS	PTY	MSG	CT	TRAN	PSBNAME
20	5		2	TPN1	DFSCPIC
20	2		5	TPN2	SAAPSB1
22	3		7	TPN3	SAAPSB2

90332/114253

/DISPLAY QCNT コマンド

/DISPLAY QCNT コマンドは、指定されたリソース・タイプのグローバル・キュー情報を表示するために使用します。

リソース・タイプは APPC、BALGRP、LTERM、OTMA、REMOTE、または TRANSACTION のいずれかが可能です。このコマンドは、指定されたリソース・タイプのすべてのキューで、メッセージの経過時間が指定された値を超えているメッセージを 1 つ以上もつものを表示します。

/DISPLAY QCNT OTMA コマンドは、すべての OTMA アウトバウンド・キューについてのグローバル・キュー・カウントを表示します。これには、スーパーメンバーに対して定義されているトランザクション・パイプを宛先としてキューに入っているメッセージも含まれます。OTMA 出力メッセージをキューに入れるために使用されたキュー名が表示されるのではなく、代わりに文字ストリング

「TMSTMP-」が表示されます。メンバーが通常メンバーである場合は、それらのメッセージが類似性を持つ IMS の IMS ID が文字ストリング「TMSTMP-」の後ろに表示されます。メンバーがスーパーメンバーである場合は、IMS ID フィールドはブランクのままです。なぜなら、スーパーメンバーのキューに入れられるメッセージは、どの IMS に対しても類似性を持たないからです。

このカウントは、コマンドが実行される IMS システムによって処理できるメッセージの、メッセージ・カウントを示します。このカウントには、どの IMS システムによっても処理できるメッセージ (アフィニティーのないメッセージ) と、そのコマンドが実行される IMS システムが処理できるメッセージ (そのコマンドを実行した IMS システムに対してアフィニティーをもつメッセージ) が含まれます。

サブセクション:

- 『環境』
- 668 ページの『構文』
- 668 ページの『キーワード』
- 669 ページの『使用上の注意』
- 669 ページの『同等の IMS タイプ 2 コマンド』
- 669 ページの『出力フィールド』
- 670 ページの『例』

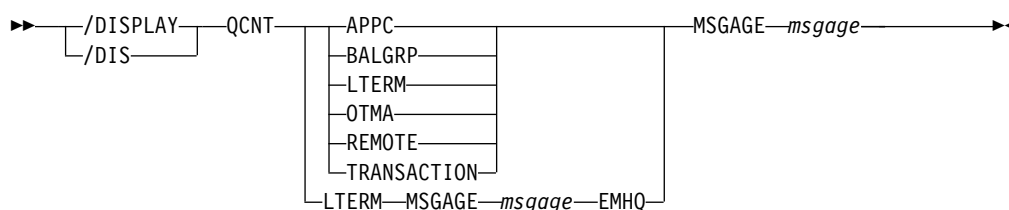
環境

以下の表には、コマンドおよびキーワードを使用することができる環境 (DB/DC、DBCTL、および DCCTL) がリストされています。

表 260. /DISPLAY QCNT コマンドおよびキーワードの有効環境

コマンド/キーワード	DB/DC	DBCTL	DCCTL
/DISPLAY	X	X	X
APPC	X		X
BALGRP	X		X
LTERM	X		X
MSGAGE	X		X
OTMA	X		X
QCNT	X		X
REMOTE	X		X
TRANSACTION	X		X

構文



キーワード

以下のリストは、指定できるリソース・タイプを示しています。

APPC すべての APPC アウトバウンド・キューのグローバル情報を表示するように指定します。

サイド情報の項目名を使用して共用キューに入れられたメッセージの場合、そのサイド情報の項目名が LUNAME フィールドに戻され、文字ストリング DFSSIDE が TPNAME フィールドに戻されます。

BALGRP

LTERM と MSNAME のグローバル情報を表示するように指定します。

LTERM

LTERM と MSNAME のグローバル情報を表示するように指定します。

MSGAGE

メッセージ経過時間を日数で指定します (0 から 365)。この値と同じかそれより古いメッセージが入れられたキューのみが表示されます。リソース名、およびメッセージが共用キューに入れられた時間が表示されます。

MSGAGE 0 を指定すると、すべてのリソース (キュー) が表示されます。

OTMA

すべての OTMA アウトバウンド・キューのグローバル情報を表示するように指定します。

REMOTE

リモート・トランザクションおよびリモート LTERM のグローバル情報を表示するように指定します。

TRANSACTION

中断状態のトランザクションは含めず、トランザクションのグローバル情報を表示するように指定します。

使用上の注意

このコマンドは共用キュー環境でのみ有効です。

推奨: このコマンドを出した場合、IMS は指定されたりソース・タイプのすべてのメッセージを読み取ります。パフォーマンスへの影響を最小限にするために、このコマンドは必要な場合にのみ出してください。

同等の IMS タイプ 2 コマンド

以下の表は、各種の /DISPLAY QCNT コマンドと、類似の機能を実行する IMS タイプ 2 コマンドを示しています。

表 261. /DISPLAY QCNT コマンドと同等のタイプ 2 コマンド

タスク	/DISPLAY QCNT コマンド	類似の IMS タイプ 2 コマンド
指定された存続期間 (共用キュー) よりも古いメッセージを持つ LTERM を表示する。	/DISPLAY QCNT LTERM MSGAGE x	QUERY LTERM MSGAGE(x)

出力フィールド

/DISPLAY QCNT コマンドでは、以下の出力フィールドが表示されます。

QUEUENAME

1 から 8 バイトのキュー名。

出力が /DISPLAY QCNT APPC MSGAGE または /DISPLAY QCNT OTMA MSGAGE コマンドの結果である場合、このキュー名に対して表示される値は文字ストリング「TMSTMP」であり、後ろに出力メッセージが類似性をもつ IMS の IMSID (または、XRF 対応であれば、RSENAME の最初の 7 バイト) が続きます。

QCNT-TOTAL

キュー上のメッセージの合計カウント。

QCNT-AGED

指定されたメッセージ経過時間以上になったメッセージのカウント。このカウントには、指定されたメッセージ経過時間を下回るメッセージは含まれていません。

TSTMP-OLD

共用キュー上のキュー名に対応する最も古いメッセージのタイム・スタンプ。

TSTMP-NEW

共用キュー上のキュー名に対応する最も新しいメッセージのタイム・スタンプ。

注: このタイム・スタンプは、メッセージが CQS によって共用キューに入れられた時刻です。これらのタイム・スタンプは、CQS ログまたは IMS ログからレコードを選択するときに使用できます。これは CQS によって生成されたタイム・スタンプであるため、IMS ログ上の同じメッセージのタイム・スタンプとは一致しないことがあります。なぜなら、あるメッセージの IMS でのロギングと、その同じメッセージの CQS でのロギングは、別個のイベントであるからです。

例

以下に示すのは /DISPLAY QCNT コマンドの例です。

/DISPLAY QCNT コマンドの例 1

入力 ET:

```
/DISPLAY QCNT LTERM MSGAGE 5
```

応答 ET:

QUEUENAME	QCNT-TOTAL	QCNT-AGED	TSTMP-OLD	TSTMP-NEW
TESTLTEA	1	1	95280/132006	95280/132006
LTERMABC	4	4	95274/083000	95275/091836
LTERMA	100	100	95275/080000	95281/212224
95290/132006				

/DISPLAY QCNT コマンドの例 2

入力 ET:

```
/DIS QCNT APPC MSGAGE 0
```

応答 ET:

QUEUENAME	QCNT-TOTAL	QCNT-AGED	TSTMP-OLD	TSTMP-NEW
TMSTMP- SYS3	16	16	02192/080833	02192/080928
LUNAME: L62MVS1				
TPNAME: TPNAME123				
TMSTMP- IMS2	12	12	02192/080620	02192/080658
LUNAME: NETWRKID.L62IMS1				
TPNAME: ABCDEFGHIJKLMNOPQRSTUVWXYZ				
02192/081543				

/DISPLAY QCNT コマンドの例 3

入力 ET:

```
/DISPLAY QCNT TRANSACTION MSGAGE 5
```

応答 ET:

QUEUENAME	QCNT-TOTAL	QCNT-AGED	TSTMP-OLD	TSTMP-NEW
TRANA	20	20	95200/132006	95280/132006
TRANBBBB	4	4	95274/083000	95275/091836

TRANSACA	220	220	95275/080000	95281/212224
TRANSDDD	13	0	95290/101455	95290/101456
TRANSEEE	55	13	95277/152118	95290/114317
95290/132006				

/DISPLAY QCNT コマンドの例 4

入力 ET:

```
/DIS QCNT OTMA MSGAGE 0
```

応答 ET:

QUEUE NAME	QCNT-TOTAL	QCNT-AGED	TSTMP-OLD	TSTMP-NEW
TMSTMP- SYS3	24	24	05038/083745	05038/083745
TMEMBER: HWS003				
TPIPE: TPIPE1				
TMSTMP-	2	2	05038/084022	05038/084022
TMEMBER: SM01				
TPIPE: TPIPE1				
TMSTMP-	5	5	05038/092537	05038/092537
TMEMBER: SM01				
TPIPE: TPIPE2				
TMSTMP-	16	16	05038/072311	05038/072311
TMEMBER: SM01				
TPIPE: TPIPE3				

02192/083757

説明: この例では、24 個のメッセージがメンバー HWS003 の TPIPE1 を宛先としてキューに入っています。スーパーメンバー SM01 については、2 個のメッセージが TPIPE1 を宛先として、5 個のメッセージが TPIPE を宛先として、さらに 16 個のメッセージが TPIPE3 を宛先としてキューに入っています。

/DISPLAY QCNT コマンドの例 5

入力 ET:

```
/DIS QCNT LTERM MSGAGE 0 EMHQ
```

応答 ET:

QUEUE NAME		QCNT-TOTAL	QCNT-AGED	TSTMP-OLD
TSTMP-NEW	SYS3			
IMSUS01		1	1	04309/103912
04309/103912	SYS3			
IMSUS02		1	1	04309/105127
04309/105127	SYS3			
04310/132127	SYS3			

関連資料:

 [QUERY LTERM コマンド \(コマンド\)](#)

/DISPLAY RECOVERY コマンド

/DISPLAY RECOVERY コマンドは、進行中のリカバリー処理を表示するために使用します。

さらに、オンライン・データベース・リカバリー・サービスによってリカバリー中のデータベース・データ・セットおよびエリアのリストも表示します。データベース・データ・セットおよびエリアは、リカバリー・リストの一部として表示されま

す。リカバリー・リストとは、単一リカバリー・インスタンスにおけるオンライン・データベース・リカバリー・サービスによって処理されるデータベース・データ・セット、エリア、またはその両方の集合のことです。また、/DISPLAY RECOVERY コマンドは、存在する 1 つまたはすべてのリカバリー・リストの状況も表示します。

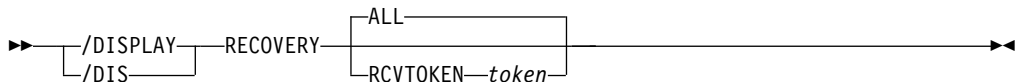
サブセクション:

- 『環境』
- 『構文』
- 『キーワード』
- 673 ページの『使用上の注意』
- 673 ページの『リカバリー・リスト情報』
- 674 ページの『リカバリー進行情報』
- 674 ページの『リカバリー・リスト項目情報』
- 675 ページの『出力フィールド』
- 675 ページの『例』

環境

/DISPLAY RECOVERY コマンドは、DB/DC および DBCTL 環境で有効です。

構文



キーワード

/DISPLAY RECOVERY コマンドでは、以下のキーワードを指定できます。

ALL

すべてのリカバリー・リスト情報とリカバリー進行情報を表示するオプション・パラメーター。リカバリー・リスト項目情報は表示されません。

RCVTOKEN

特定のリカバリー・リストに関連したリカバリー・トークンを表示するオプション・パラメーター。特定のリストに関するリカバリー・リスト情報とリカバリー進行情報が、リカバリー・リストにあるデータベース・データ・セットとエリアを含めて、リカバリー・リスト項目情報とともに表示されます。

token

リカバリー・リストに関連した固有のリカバリー・トークンを指定します。このトークンは、長さが 8 文字まで可能です。RCVTOKEN を指定した場合は、token を与える必要があります。

使用上の注意

オンライン・データベース・リカバリー・サービスが IMS DB/DC 制御領域で実行している場合は、/DISPLAY RECOVERY コマンドは、LTERM、自動化操作プログラム (AO)、IMS マスター端末 (MTO)、または z/OS のマスター端末および 2 次コンソールから出すことができます。

オンライン・データベース・リカバリー・サービスが IMS DBCTL 制御領域で実行している場合は、/DISPLAY RECOVERY コマンドは、IMS DBCTL AOI または z/OS のマスター端末および 2 次コンソールを使用したプログラムによって出すことができます。

リカバリー・リスト情報

このセクションでは、1 つ以上のリカバリー・リストの状況を表示します。この状況には、以下の情報が含まれます。

TOKEN

これはリカバリー・リスト・トークンを示します。/DIS RECOVERY ALL が出されていて、リカバリー・リストが存在しない場合は、NO LISTS が表示されます。IMS がリカバリー機能からリカバリー・リスト情報を入手できない場合、UNAVAIL が表示されます。

STATUS

リカバリー・リストの現在の状況。状況は、次のいずれか 1 つです。

FORMING

/RECOVER START は出されていません。

STARTED

/RECOVER START が出されています。リカバリー処理は開始されましたが、完了していません。

UNKNOWN

指定されたトークンをもつリストは見つかりません。

STOPPING

/REC STOP ALLENT コマンドが出されました。

ERROR

選択項目は ABORT または CONT です。これらはエラーが検出された場合のアクションのオプションです。

REC TYPE

処理されるリカバリーのタイプを示します。タイプは、次のいずれかです。

FULL 全リカバリーの処理。

TSR タイム・スタンプ・リカバリーの処理。/RECOVER START コマンドで、RCVTIME は指定されているが、PITR は指定されていない場合に起こります。

PITR タイム・スタンプ・リカバリーは、時刻指定リカバリー (PITR) オプションで処理されています。これは、/RECOVER START コマンドで、PITR とともに RCVTIME が指定されている場合に起こります。

N/A リカバリーは開始されていません。このタイプは未定義です。

PROC

ここに表示される値は、ログ・データ・セットの読み取りおよびイメージ・コピー・データの復元という 2 フェーズ処理のリカバリーの進行を反映します。項目のフォーマットは以下のとおりです。

- nnnn of mmmm LOGS READ
- nnnn of mmmm RESTORED
- COMPLETE - この状態は、最後の DBDS の復元の完了およびリカバリー・リストの終了後、数秒の間だけ表示されます。
- NOT STARTED - リカバリー・リストは処理または追加更新の準備ができています。
- 経路指定時間 - オンライン・データベース・リカバリー・サービスが使用される場合。

IC# リカバリー時にイメージ・コピーが使用される場合は、1 次イメージ・コピーが使用されることを示します。

SOURCE

リカバリーには RECON に含まれる 1 次コピーが使用されます。

リカバリー進行情報

このセクションは、進行中のリカバリーがある場合、その状況を表示します。進行中のリカバリーがない場合は、このセクションは省略されます。この状況には、以下の情報が含まれます。

TOKEN

リカバリー・リスト・トークン

LAST PROCESSED

リカバリーにより処理された最後のログ・レコードのタイム・スタンプ。時刻は現地時間で表示されます。

RCVTIME

/RECOVER START コマンドで指定された RCVTIME 値、あるいは何も指定されていない場合は N/A。時刻は現地時間で表示されます。

リカバリー・リスト項目情報

このセクションでは、特定のリカバリー・リストにあるデータベース・データ・セットとエリアのリストを表示します。この状況には、以下の情報が含まれます。

DATABASE DATA SET

全機能の場合、これはデータベース・データ・セットの DB 名と DD 名です。高速機能の場合は、エリア名です。また、エリアに複数エリア・データ・セットがある場合は、'(MADS)' というストリングも表示されます。

START OPTION

これは、/RECOVER ADD または /RECOVER START コマンドで指定されているか、またはシステム・デフォルトから取られた開始オプションを示します。この値は、STALOCAL、STAGLOBAL、または OFFLINE です。

STATUS

これは、データベース・データ・セットまたはエリアの状況を示します。状況は以下のいずれかです。

FAILED

リカバリー中に、このデータベース・データ・セットまたはエリアでエラーが起きました。

STOPPED

/RECOVER STOP コマンドが入力され、データベース・データ・セットまたはエリアのリカバリー処理が停止されました。

NORMAL

データベース・データ・セットまたはエリアのリカバリーは、進行中あるいは保留中です。

INVALID

DBRC には、もはやこのデータベース・データ・セットまたはエリアの情報がありません。

AUTH SSID

データベース・データ・セットまたはエリアに対してまだ許可されている SSID のリスト。どの IMS もデータベース・データ・セットまたはエリアに対して許可されていない場合は、**NONE** が表示されます。リカバリーが進行中の場合は、**N/A** が表示されます。

出力フィールド

/DISPLAY RECOVERY コマンドの出力は、次の 3 つのセクションに分かれます。

- リカバリー・リスト情報
- リカバリー進行情報
- リカバリー・リスト項目情報

例

以下に示すのは /DISPLAY RECOVERY コマンドの例です。

/DISPLAY RECOVERY コマンドの例 1

この例では、RCVTOKEN RECOV1 の /RECOVER START が出される前に、/DISPLAY RECOVERY コマンドが出されます。

入力 ET:

```
/DISPLAY RECOVERY RCVTOKEN RECOV1
```

応答 ET:

```
**** RECOVERY LIST INFORMATION ****
TOKEN  STATUS  ERROR- REC TYPE  PROC  IC#  SOURCE
RECOV1  FORMING  N/A    N/A    N/A    N/A
**** RECOVERY LIST ENTRY INFORMATION ****
DATABASE DATA SET  START OPTION  STATUS  AUTH SSID
DB23AR1             STAGLOBAL    NORMAL  NONE
DB23AR2             OFFLINE      NORMAL  NONE
DB23AR3             STAGLOBAL    NORMAL  NONE
```

```

DB23AR4          STALOCAL      NORMAL  NONE
DB23AR5          STALOCAL      NORMAL  NONE
DHSVNTZ02 HIDAM  STAGLOBAL    NORMAL  NONE
DIVNTZ02 DBHVSAM1 OFFLINE      NORMAL  NONE
DXVNTZ02 XDLBT04I STALOCAL     NORMAL  NONE
*03127/153515*

```

/DISPLAY RECOVERY コマンドの例 2

例 2 では、RCVTOKEN RECOV1 について /RECOVER START を出す前に、
/DISPLAY RECOVERY コマンドが出されます。リカバリー・リスト内のデータベ
ース・データ・セットの一部は、まだ 2 つの IMS システムに対して許可されてい
ます。

入力 ET:

```
/DISPLAY RECOVERY RCVTOKEN RECOV1
```

応答 ET:

```

**** RECOVERY LIST INFORMATION ****
TOKEN  STATUS  ERROR- REC TYPE  PROC  IC#  SOURCE
RECOV1 FORMING N/A    N/A    N/A    N/A
**** RECOVERY LIST ENTRY INFORMATION ****
DATABASE DATA SET  START OPTION  STATUS  AUTH SSID
DB23AR1              STAGLOBAL    NORMAL  NONE
DB23AR2              OFFLINE      NORMAL  NONE
DB23AR3              STAGLOBAL    NORMAL  NONE
DB23AR4              STALOCAL     NORMAL  NONE
DB23AR5              STALOCAL     NORMAL  NONE
DHSVNTZ02 HIDAM     STAGLOBAL    NORMAL  IMS1
                               IMS2
DIVNTZ02 DBHVSAM1  OFFLINE      NORMAL  IMS1
                               IMS2
DXVNTZ02 XDLBT04I  STALOCAL     NORMAL  IMS1
                               IMS2
*03127/153515*

```

/DISPLAY RECOVERY コマンドの例 3

この例では、IMS Database Recovery Facility が、使用しているリカバリー製品で
あるときに、/RECOVER START RCVTOKEN RECOV1 ERRORCONT コマンド
が出された後で /DISPLAY RECOVERY コマンドが出されます。この場合は、す
べてのログが処理されており、8 つのデータ・セットのうちの 3 つが復元されてい
ます。

入力 ET:

```
/DISPLAY RECOVERY RCVTOKEN RECOV1
```

応答 ET:

```

**** RECOVERY LIST INFORMATION ****
TOKEN  STATUS  ERROR- REC TYPE  PROC  IC#  SOURCE
RECOV1 STARTED CONT  FULL   RTDB  0    PRI
**** RECOVERY PROGRESS INFORMATION ****
TOKEN  PROGRESS INFORMATION  RCVTIME
RECOV1 0003 OF 0008 RESTORED N/A
**** RECOVERY LIST ENTRY INFORMATION ****
DATABASE DATA SET  START OPTION  STATUS  AUTH SSID
DB23AR1              STAGLOBAL    NORMAL  N/A
DB23AR2              OFFLINE      NORMAL  N/A
DB23AR3              STAGLOBAL    NORMAL  N/A
DB23AR4              STALOCAL     NORMAL  N/A

```


DB23AR5	STALOCAL	NORMAL	N/A
DHVNTZ02 HIDAM	STAGLOBAL	NORMAL	N/A
DIVNTZ02 DBHVSAM1	OFFLINE	NORMAL	N/A
DXVNTZ02 XDLBT04I	STALOCAL	NORMAL	N/A *03127/153515*

/DISPLAY RECOVERY コマンドの例 4

以下の例では、/RECOVER START ERRORCONT コマンドが出された後で /DISPLAY RECOVERY コマンドが出されます。さらに、DHVNTZ02 に対して /RECOVER STOP コマンドが出され、リカバリー中に DB23AR2 が失敗しています。

入力 ET:

```
/DISPLAY RECOVERY RCVTOKEN RECOV1
```

応答 ET:

```
**** RECOVERY LIST INFORMATION ****
TOKEN  STATUS  ERROR- REC TYPE  PROC  IC#  SOURCE
RECOV1  STARTED  CONT  FULL    RTDB  0    PRI
**** RECOVERY PROGRESS INFORMATION ****
TOKEN  PROGRESS INFORMATION  RCVTIME
RECOV1  2000.251 07:57:00.3  N/A
**** RECOVERY LIST ENTRY INFORMATION ****
DATABASE DATA SET  START OPTION  STATUS  AUTH SSID
DB23AR1              STAGLOBAL    NORMAL  N/A
DB23AR2              OFFLINE      FAILED  N/A
DB23AR3              STAGLOBAL    NORMAL  N/A
DB23AR4              STALOCAL     NORMAL  N/A
DB23AR5              STALOCAL     NORMAL  N/A
DHVNTZ02 HIDAM      STAGLOBAL    STOPPED N/A
DIVNTZ02 DBHVSAM1  OFFLINE     NORMAL  N/A
DXVNTZ02 XDLBT04I  STALOCAL     NORMAL  N/A *03127/153515*
```

/DISPLAY RECOVERY コマンドの例 5

この例では、IMS Database Recovery Facility のリカバリー製品を使用して 3 つのリストが作成された後で、/DISPLAY RECOVERY ALL コマンドが出されます。この場合、IMS Database Recovery Facility は、読み取る必要のある 126 のログのうち、76 を処理しました。リストの 1 つ (RECOV2) は TSR を受けます。

入力 ET:

```
/DISPLAY RECOVERY ALL
```

応答 ET:

```
**** RECOVERY LIST INFORMATION ****
TOKEN  STATUS  ERROR- REC TYPE  PROC  IC#  SOURCE
RECOV1  FORMING  N/A  N/A    N/A   N/A
RECOV2  STARTED  CONT  TSR    RTDB  0    PRI
RECOV3  FORMING  N/A  N/A    N/A   N/A
**** RECOVERY PROGRESS INFORMATION ****
TOKEN  PROGRESS INFORMATION  RCVTIME
RECOV2  0076 OF 0125 LOGS READ  2003.127 08:30:00.0
**** RECOVERY LIST ENTRY INFORMATION ****
DATABASE DATA SET  START OPTION  STATUS  AUTH SSID
DB23AR1              STAGLOBAL    NORMAL  N/A
DB23AR2              OFFLINE      NORMAL  N/A
DB23AR3              STAGLOBAL    NORMAL  N/A
DB23AR4              STALOCAL     NORMAL  N/A
DB23AR5              STALOCAL     NORMAL  N/A
```

```
DHVNTZ02 HIDAM      STAGLOBAL      NORMAL  N/A
DIVNTZ02 DBHVSAM1  OFFLINE       NORMAL  N/A
DXVNTZ02 XDLBT04I  STALOCAL      NORMAL  N/A *03127/153515*
```

/DISPLAY RECOVERY コマンドの例 6

この例では、3つのリストが作成された後で、*/DISPLAY RECOVERY* コマンドが出されます。その他のパラメーターの指定はされていません。

入力 ET:

```
/DISPLAY RECOVERY ALL
```

応答 ET:

```
**** RECOVERY LIST INFORMATION ****
TOKEN  STATUS  ERROR- REC TYPE  PROC  IC#  SOURCE
RECOV1 FORMING N/A   N/A    N/A   N/A   N/A
RECOV2 FORMING N/A   N/A    N/A   N/A   N/A
RECOV3 FORMING N/A   N/A    N/A   N/A   N/A
*03127/153515*
```

/DISPLAY RECOVERY コマンドの例 7

この例では、リカバリー・リストが存在しない場合に、*/DISPLAY RECOVERY ALL* コマンドが出されます。

入力 ET:

```
/DISPLAY RECOVERY ALL
```

応答 ET:

```
**** RECOVERY LIST INFORMATION ****
TOKEN  STATUS  ERROR- REC TYPE  PROC  IC#  SOURCE
**** RECOVERY LIST INFORMATION ****
TOKEN  STATUS  ERROR- REC TYPE  PROC  IC#  SOURCE
NO LISTS
*03127/153515*
```

/DISPLAY RECOVERY コマンドの例 8

この例では、RCVTOKEN が存在しない場合に、*/DISPLAY RECOVERY RCVTOKEN RECOV3* が出されます。

入力 ET:

```
/DISPLAY RECOVERY RCVTOKEN RECOV3
```

応答 ET:

```
**** RECOVERY LIST INFORMATION ****
TOKEN  STATUS  ERROR- REC TYPE  PROC  IC#  SOURCE
**** RECOVERY LIST INFORMATION ****
TOKEN  STATUS  ERROR- REC TYPE  PROC  IC#  SOURCE
RECOV3 UNKNOWN N/A   N/A    *03127/153515*
```

/DISPLAY RTCODE コマンド

/DISPLAY RTCODE コマンドは、高速機能宛先コードの状況、宛先コードを使用している PSB、および領域 (ある場合) を表示するために使用します。

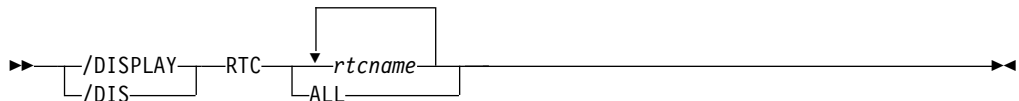
サブセクション:

- 『環境』
- 『構文』
- 『同等の IMS タイプ 2 コマンド』
- 『出力フィールド』
- 『例』

環境

/DISPLAY RTCODE コマンドは、DB/DC および DCCTL 環境で有効です。

構文



同等の IMS タイプ 2 コマンド

以下の表は、各種の /DISPLAY RTC コマンドと、類似の機能を実行する IMS タイプ 2 コマンドを示しています。

表 262. /DISPLAY RTC コマンドと同等のタイプ 2 コマンド

タスク	/DISPLAY RTC コマンド	類似の IMS タイプ 2 コマンド
1 つ以上の高速機能宛先コードに関する情報を表示する。	/DISPLAY RTC <i>rtcname1...rtcnamen</i> ALL	QUERY RTC NAME (<i>rtcname1...rtcnamen</i> *) SHOW(ALL)

出力フィールド

表示される状況は、次のいずれか 1 つが可能です。

NOTINIT
NOTSCHED
STOPPED

例

入力 ET:

```
/DISPLAY RTCODE ALL
```

応答 ET:


RTCODE	PROGRAM	STATUS
DCL	EMHPSB	NOTSCHED, STOPPED
EMHCOBOL	EMHCOBOL	NOTSCHED, STOPPED
EMHPLI	EMHPLI	NOTSCHED, STOPPED

```

EMHTX      EMHPSB      NOTSCHED,STOPPED
TXCDLM06   DDLTLM06   STOPPED
TXCDLM07   DDLTLM07   STOPPED
*91068/114840*

```

関連資料:

 QUERY RTC コマンド (コマンド)

/DISPLAY SHUTDOWN STATUS コマンド

/DISPLAY SHUTDOWN STATUS コマンドは、シャットダウン・タイプのチェックポイント時のシステム・アクティビティーを表示するために使用します。

サブセクション:

- 『環境』
- 『構文』
- 『使用上の注意』
- 681 ページの『出力フィールド』
- 683 ページの『例』

環境

以下の表には、コマンドおよびキーワードを使用することができる環境 (DB/DC、DBCTL、および DCCTL) がリストされています。

表 263. /DISPLAY SHUTDOWN コマンドおよびキーワードの有効環境

コマンド/キーワード	DB/DC	DBCTL	DCCTL
/DISPLAY	X	X	X
SHUTDOWN	X	X	X
STATUS	X	X	X

構文

```

▶▶ /DISPLAY SHUTDOWN STATUS ◀◀
   └─┬─┘
     /DIS

```

使用上の注意

(DBCTL のような) 特定の環境から /DISPLAY SHUTDOWN STATUS コマンドが出される場合、その環境に対して有効な情報だけが表示されます。例えば、DBCTL 環境では、IMS スレッドの数だけが表示されます。

LU 6.2 環境では、/DISPLAY SHUTDOWN STATUS コマンドがアクティブな CPI Communications ドリブ・トランザクション・プログラムを含む従属領域を示します。これらの領域は、シャットダウンが完了する前に終了しなければなりません。このコマンドは、さらに、シャットダウン処理を停止する LU 6.2 会話も表示します。

共用キュー環境では、/DISPLAY SHUTDOWN STATUS コマンドは、CQS が非アクティブであるために IMS シャットダウンが停止した場合に、再始動する必要のある CQS ジョブ名を表示します。

データベースがオンライン・リカバリー・サービスを用いてリカバリーが行われている間に、/DISPLAY SHUTDOWN STATUS コマンドを出すと、DB RECOVERY IN PROGRESS という応答が他の応答とともに戻されます。/DISPLAY SHUTDOWN STATUS コマンドは、アクティブ ODBA スレッドとアクティブな未確定 ODBA スレッドのカウンタを 1 行に表示します。

VTAM ノードをクローズするために、次に示すコマンドのいずれかを使用することができます。

- /CHECKPOINT (単純チェックポイントを除く)
- /CLSDST
- /IDLE NODE (/CLDST コマンドが最初に試みられた後のみ)
- /QUIESCE (セッション・タイプ 6 ノードのみ)
- /STOP NODE

VTAM ACB をクローズするために、/STOP DC コマンドまたは /CHECKPOINT (単純チェックポイント以外) コマンドを出すことができます。

チェックポイントのページが進行中であり、メッセージが出力キュー内にある場合には、/CLSDST コマンドまたは /STOP コマンドを入力することによって、正常シャットダウンを開始させることができます。これにより、次の出力メッセージが送られた後で終了が可能になります。ただし、これだけでは、入力モードにある表示端末または他の端末には十分でないことがあります。ノードが停止中の場合は、次のことを行うことができます。

1. /CLSDST FORCE コマンドを出すことができます。
2. 上記のコマンドが失敗した場合は、/IDLE コマンドを出すことができます。

メッセージが PTERM1 (システム・コンソール) またはマスター端末向けのキューに入っている場合は、ページが実行される前に、それらのメッセージを要求して受け取る必要があります。/STOP コマンドと /IDLE コマンドは、これらの端末に対しては無効です。ISC 並列セッションを使用している時は、ノードの該当する各セッションごとに 1 行分の情報が表示されます。ユーザー名も表示されます。

/DISPLAY SHUTDOWN STATUS コマンドに加えて以下のコマンドを使用すると、シャットダウン時により多くの情報を入手できます。

- /DISPLAY CCTL コマンド。すべてのコーディネーター・コントローラーを対象として使用します。
- /DISPLAY UOR コマンド。z/OS リソース・リカバリー・サービス (RRS) が管理する保護リソースの作業単位に関する状況情報を表示するのに使用します。

出力フィールド

/DISPLAY SHUTDOWN STATUS コマンドが出されたときに表示される状況には、以下の情報が含まれます。

COMMIT x TMEMBER=membername TPIPE=tpipename

トランザクションのコミット・モードおよびどの OTMA クライアント (メンバー) および TPIPE が現在進行中であり、その結果、シャットダウンの完了が妨げられているかを示します。 COMMIT x は、次のいずれかが可能です。

- 0 コミット後送信
- 1 送信後コミット

マスター端末状況

基本マスター、2 次マスター、または、システム・コンソールに関して、次のようなテキストが表示されます。

```
PRIMARY MSTR
SECOND MSTR      ACTIVE , MESSAGES WAITING
SYS CONSOLE
```

ACTIVE は、端末が次のような状態にあることを示しています。

```
OPERABLE
ALLOWING INPUT
ALLOWING OUTPUT
NOT STOPPED FOR QUEUEING
NOT LOCKED
NOT IN TEST MODE
```

MESSAGES WAITING は、送信待ちのシステム・メッセージ (Q3) があるためシャットダウンの完了が妨げられていることを示しています。

MSG-IN x MSG-OUT y

メッセージ合計。ここで x は、入力メッセージの総数であり、y は出力メッセージの総数です。

ONLINE CHANGE IN PROGRESS

/MODIFY PREPARE コマンドまたは INITIATE OLC PHASE(PREPARE) コマンドを使用して、オンライン変更が開始されました。

OTMA PHASE=x

IMS Open Transaction Manager Access (OTMA) 処理の現在のフェーズ。シャットダウン・フェーズは次のとおりです。

- 1 OTMA シャットダウン処理が始まった。
- 2 従属領域が終了する。 DFS1970 メッセージが、すべての未完了「送信後コミット」 (コミット・モード 1) トランザクションのために OTMA クライアントに送られた。
- 3 OTMA は、クライアント処理に関係するすべてのアクティビティの終了を待っている。
- 4 OTMA シャットダウンが完了した。

SYSTEM PURGING

チェックポイントは、/CHECKPOINT PURGE コマンドの結果です。

TERMINAL USER STATUS

アクティブ・ターミナルを示す表示出力の部分のヘッダーで、その状況は以下のいずれかです。

```
INPUT IN PROCESS
OUTPUT IN PROCESS
AWAITING RESPONSE
XX MSGS IN QUEUE
```

端末アクティビティがない場合は、状況は次のいずれか 1 つが可能です。

```
NO INPUTTING LINES
NO OUTPUTTING LINES
```

システム定義の MSC LNB がアクティブの場合、以下のメッセージが表示されます。

```
LINK SYS      OUTPUT IN PROCESS
```

xx MSG PROCESSING REGION(S) ACTIVE

ここで、xx は、アクティブな BMP、TP、および FP 領域の数です。チェックポイントが既に記入されている場合には、これが表示される唯一の状況です。

DBCTL の場合、アクティブ CCTL スレッドのカウンタも表示されます。

xxx ODBA THREADS, yyy INDOUBT ODBA THREADS ACTIVE

ここで、xxx はアクティブ ODBA スレッドの数、yyy はシステム内でアクティブな未確定 ODBA スレッドの数です。

xxxxxxx PROCESSING REGION(S) ACTIVE

アクティブ領域。ここで、xxxxxxx は次に示すタイプのうちのいずれかです。

```
BMP MSG
TP  MSG
FP
```

回線またはリンクの状況が、入力または出力の進行中で、即時シャットダウンが要求されている場合には、/IDLE コマンドを使用することができます。

例

以下に示すのは /DISPLAY SHUTDOWN STATUS コマンドの例です。

/DISPLAY SHUTDOWN STATUS コマンドの例 1

入力 ET:

```
/DISPLAY SHUTDOWN STATUS
```

応答 ET:

```
DFS134 SHUTDOWN CHECKPOINT NOT IN PROGRESS,
CANNOT PROCESS COMMAND
```

入力 ET:

```
/DISPLAY SHUTDOWN STATUS
```

応答 ET:

SYSTEM PURGING

```
TERMINAL USER STATUS
  5- 1      INPUT IN PROCESS
  5- 2      INPUT IN PROCESS
 11- 1      OUTPUT IN PROCESS
TERMINAL USER STATUS
LINK 10     OUTPUT IN PROCESS
  MSG-IN 2   MSG-OUT 2
  MASTER ACTIVE
*91111/222226*
```

入力 ET:

/DISPLAY SHUTDOWN STATUS

応答 ET:

```
TERMINAL USER STATUS
NSLUTP6 SPOOLA AWAITING RESPONSE
NSLUTP6 SPOOLB 5 MSGS IN QUEUE
NSLUTP6 SPOOLC INPUT IN PROCESS
NSLUTP6 SPOOLD OUTPUT IN PROCESS
*91111/222226*
```

/DISPLAY SHUTDOWN STATUS コマンドの例 2

入力 ET:

/DISPLAY SHUTDOWN STATUS

応答 ET:

```
TERMINAL USER STATUS
  5- 1      INPUT IN PROCESS
  5- 2      INPUT IN PROCESS
 11- 1      OUTPUT IN PROCESS
TERMINAL USER STATUS
LINK 10     OUTPUT IN PROCESS
  MSG-IN 2   MSG-OUT 2
  MASTER ACTIVE
CPI TRAN TRNCODE1 ACTIVE IN REGID 1
CPI TRAN TRNCODE2 ACTIVE IN REGID 4
IMSLU=L62IMS #APPC-CONV= 8 ENABLED
LUNAME STATUS
LUNAME1 3 CONVERSATIONS(S) IN PROCESS
LUNAME1 1 OUTPUT IN PROCESS
LUNAME2 4 CONVERSATIONS(S) IN PROCESS
*90332/114253*
```

入力 ET:

/DISPLAY SHUTDOWN STATUS

応答 ET:

```
TERMINAL SUBPOOL STATUS
  5- 1      INPUT IN PROCESS
  5- 2      INPUT IN PROCESS
 11- 1      OUTPUT IN PROCESS
TERMINAL SUBPOOL STATUS
LINK 10     OUTPUT IN PROCESS
  MSG-IN 2   MSG-OUT 2
  MASTER ACTIVE
CPI TRAN TRNCODE1 ACTIVE IN REGID1
CPI TRAN TRNCODE2 ACTIVE IN REGID4
IMSLU=SYS1.IMSLUNME #APPC-CONV= 8 ENABLED
```



```

LUNAME          STATUS
NETWORK1.LUNAME1  3 CONVERSATION(S) IN PROCESS
NETWORK1.LUNAME1  1 OUTPUT IN PROCESS
NID2.LUNAME2      4 CONVERSATION(S) IN PROCESS
*92232/114253*

```

/DISPLAY SHUTDOWN STATUS コマンドの例 3

入力 ET:

```
/DISPLAY SHUTDOWN STATUS
```

応答 ET:

```

TERMINAL USER  STATUS
1- 1          INPUT IN PROCESS
TERMINAL USER  STATUS
NO OUTPUTTING LINES
MSG-IN 1      MSG-OUT 0
MASTER ACTIVE
OTMA PHASE=2
COMMIT 0 TMEMBER=CLIENT1      TPIPE=TPIPE1
*94298/174604*

```

/DISPLAY SHUTDOWN STATUS コマンドの例 4

入力 ET:

```
/DISPLAY SHUTDOWN STATUS
```

応答 ET:

```

TERMINAL USER  STATUS
1- 1          INPUT IN PROCESS
TERMINAL USER  STATUS
NO OUTPUTTING LINES
MSG-IN 1      MSG-OUT 0
PRIMARY MSTR SECOND MSTR ACTIVE, MESSAGES WAITING
IMSLU=N/A.N/A      #APPC-CONV= 0 DISABLED
OTMA PHASE=0
0 ODBA THREADS, 1 INDOUBT ODBA THREADS ACTIVE
*06031/135629*

```

/DISPLAY SHUTDOWN STATUS コマンドの例 5

入力 ET:

```
/DISPLAY SHUTDOWN STATUS
```

応答 ET:

```

TERMINAL USER  STATUS
1- 1          INPUT IN PROCESS
TERMINAL USER  STATUS
LINK SYS      OUTPUT IN PROCESS
MSG-IN 1      MSG-OUT 1
MASTER ACTIVE
IMSLU=L62IMS  #APPC-CONV= 3 PURGING
LUNAME        STATUS
IMSNET.L62MVS1 3 CONVERSATION(S) IN PROCESS
OTMA PHASE=0
*04292/112920*

```

/DISPLAY STATUS コマンド

/DISPLAY STATUS コマンドは、すべての IMS リソースの出力を表示するために使用します。

サブセクション:

- 『環境』
- 『構文』
- 687 ページの『使用上の注意』
- 688 ページの『同等の IMS タイプ 2 コマンド』
- 689 ページの『出力フィールド』
- 689 ページの『例』

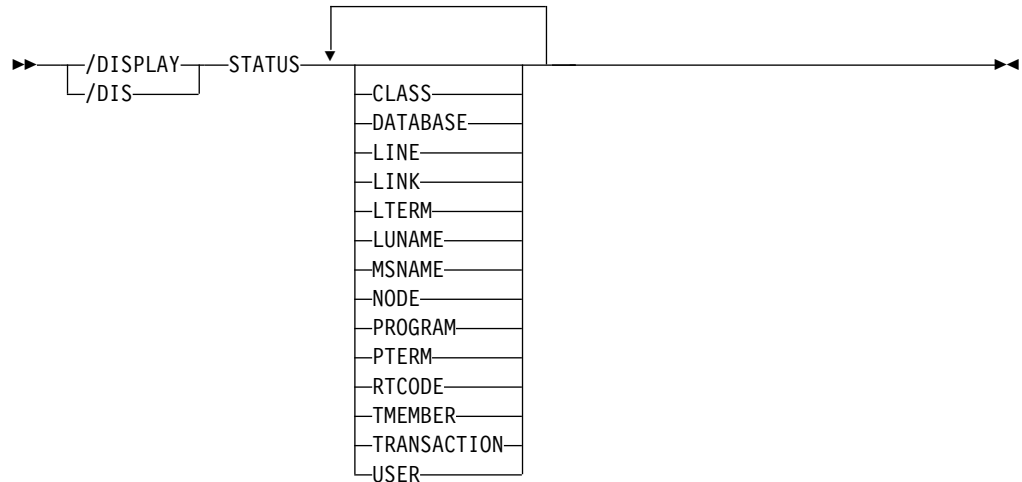
環境

以下の表には、コマンドおよびキーワードを使用することができる環境 (DB/DC、DBCTL、および DCCTL) がリストされています。

表 264. /DISPLAY STATUS コマンドおよびキーワードの有効環境

コマンド/キーワード	DB/DC	DBCTL	DCCTL
/DISPLAY	X	X	X
CLASS	X		X
DATABASE	X	X	
LINE	X		X
LINK	X		X
LTERM	X		X
LUNAME	X		X
MSNAME	X		X
NODE	X		X
PROGRAM	X	X	X
PTERM	X		X
RTCODE	X		X
STATUS	X	X	X
TMEMBER	X		X
TRANSACTION	X		X
USER	X		X

構文



使用上の注意

示されているキーワードを任意に組み合わせて使用し、関連するリソースを表示することができます。個々のキーワードで指定されたリソースのいずれにも例外条件がない場合には、STATUS UNRESTRICTED が表示されます。

高速機能データベースの場合、 /DISPLAY STATUS DATABASE コマンドは、データベースの状況の他に、エリアおよび ADS 例外を表示します。例外を伴うそれぞれのエリアは、データベースの行の後に分離された行に表示されます。例外を伴うそれぞれの ADS は、エリアの行の後に分離された行に表示されます。

/DISPLAY STATUS USER コマンドはユーザーの状況を提供します。ALLOC 状況の後ろには、ユーザーが割り振られるかまたはサインオンされるノード名が、括弧に入れられて続きます。

重要: IMSplex では、NODE、LTERM、または USER が /DISPLAY STATUS コマンドで指定されていると、グローバル情報のための Resource Manager へのアクセスが広がります。したがって、この使用は慎重に検討してください。

DBCTL 環境では、/DISPLAY STATUS は、データベースおよびプログラム情報のみを表示します。

DCCTL 環境では、/DISPLAY STATUS は、データベース情報を表示しません。

/DISPLAY STATUS TRANSACTION の場合、DFSCPIC は、PSB を割り振るために DL/I APSB 呼び出しを出していない CPI Communications ドリブ・トランザクションに対する PSB 名として表示されます。

再始動処理時に IMS がトランザクション・リソースを初期化できない場合、/DISPLAY STATUS TRANSACTION コマンドの出力に NOINIT の状況が表示されます。

DB/DC RSR トラッキング・サブシステムの場合、/DISPLAY STATUS は、DATABASE、LINE、LTERM、NODE、PTERM、および USER の情報のみを表示します。

/DISPLAY STATUS DATABASE と /DISPLAY STATUS の両方のコマンドは、進行中の OFR を有する RSR トラッキング・サブシステム内のデータベースについてオンライン順方向リカバリー (OFR) の状況を表示します。

/DISPLAY STATUS LUNAME コマンドは、将来のすべての LU 6.2 インバウンドまたはアウトバウンド会話に適用される /DISPLAY の前に /STO LUNAME ALL INPUT または /STO LUNAME ALL OUTPUT といったコマンドが入力されたことを示すことができます。

/DISPLAY STATUS TMEMBER コマンドは、停止された IMS Open Transaction Manager Access (OTMA) トランザクション・パイプを表示します。トランザクション・パイプが停止していない場合、その状況は UNRESTRICTED です。スーパーメンバーを使用して通常メンバーの保留キューを管理している場合は、コマンド出力にはスーパーメンバーに対して定義されている停止中のトランザクション・パイプに関する情報とスーパーメンバー名が含まれます。

同等の IMS タイプ 2 コマンド

以下の表は、各種の /DISPLAY STATUS コマンドと、類似の機能を実行する IMS タイプ 2 コマンドを示しています。

表 265. /DISPLAY STATUS コマンドと同等のタイプ 2 コマンド

タスク	/DISPLAY STATUS コマンド	類似の IMS タイプ 2 コマンド
指定された状況にあるデータベースに関する情報を表示する。	/DISPLAY STATUS DB	QUERY DB STATUS(ALLOCF, ALLOCS, BACKOUT, EEQE, LOCK, NOTINIT, NOTOPEN, OFR, OLR, OPEN, RECALL, RECOV, RNL, STOSCHD, STOUPDS)
状況を表示する。	/DISPLAY STATUS LTERM	QUERY LTERM SHOW(STATUS)
指定された状況にある論理端末を表示する。	/DISPLAY STATUS LTERM	QUERY LTERM STATUS(status) SHOW(STATUS)
指定された状況にあるノードを表示する。	/DISPLAY STATUS NODE	QUERY NODE STATUS(status)
状況を持つすべてのプログラムと、その状況が何であるかを表示する。	/DISPLAY STATUS PGM	QUERY PGM STATUS(DB-NOTAVL, IOPREV, LOCK, NOTINIT, STOSCHD, TRACE)
状況を持つすべての高速機能宛先コードと、その状況が何であるか表示する。	/DISPLAY STATUS RTC	QUERY RTC STATUS (ACTIVE, NOTINIT, NOTSCHD, STOQ)
指定された状況にあるトランザクションに関する情報を表示する。	/DISPLAY STATUS TRANSACTION	QUERY TRAN NAME(<i>tranname</i>) STATUS (IOPREV, LCK, QERR, SUSPEND, STOQ, STOSCHD, USTO)
指定された状況にあるユーザーを表示する。	/DISPLAY STATUS USER	QUERY USER STATUS(<i>status</i>)

出力フィールド

/DISPLAY STATUS コマンドでリストできる IMS リソースには、以下の表にリストされた状態のリソースが含まれます。/DISPLAY STATUS で表示されるのは、オペレーター介入を必要とする条件のみです。

表 266. 表示される /DISPLAY STATUS リソース状態

リソース	状態
CLASS	STOPPED
DATABASE	ALLOCF, BACKOUT, EEQE, INQONLY, LOCK, NOTINIT, NOTOPEN
DATABASE ADS	PRE-OPEN FAILED, SEVERE-ERROR, UNAVAILABLE, COPY-PHASE, FORMAT-PHASE
DATABASE AREA	RECOVERY NEEDED, STOPPED
LINE	IDLE, NOIN, NOOUT, NOQUEUE, NOTOPEN, PSTOPPED, PUR, RESP, RESP-INP, STOPPED
LINK	ACTV, COLD, ERE, IDLE, NOTIDLE-A, NOTIDLE-B, NOTIDLE-Cxx, NOTOPEN, NRE, N/A, PSTOPPED
LTERM/MSNAME	LOCK, PSTOPPED, PUR, QERROR, QLOCK, STOPPED
LUNAME	STO, STO-INP, STO-OUTP
NODE	CLSDST, CONV-HLD, C1INOP, C2INOP, C3INOP, C4INOP, DEACTIVATED, DISCONNECTED, FORCE, INOP, LOCK, LOST, OPNDST, QUIESCED, RESP, RESP-INP, RESP-INP-FP, RESYNC, SHUT, STOPPED
PROGRAM	DB-STOPD, I/O PREVENT, LOCK, NOTINIT, STOPPED
PTERM	COMPINOP, CONV-HLD, EXCL, INOP, LOCK, LOOPTEST, NOIN, NOTOPEN, NOOUT, NOQUEUE, PSTOPPED, PUR, RESP, RESP-INP, STOPPED, TEST
RTCODE	NOTINIT, STOPPED
TMEMBER	STO
TRAN	LOCK, NOTINIT, PSTOPPED, PUR, QERROR, QSTP, SPND, STOPPED, USTOPPED
USER	CONV-HLD, DEADQ, RESP, RESP-INP, RESP-INP-FP, STOPPED

例

以下に示すのは /DISPLAY STATUS コマンドの例です。

/DISPLAY STATUS コマンドの例 1

入力 ET:

```
/DISPLAY STATUS
```

応答 ET:

```
**TRAN****PSBNAME
STATUS UNRESTRICTED
**DATABASE**
BMACC1    NOTOPEN,NOTINIT,STOPPED
```

```

DEDB01
-AEA01      RECOVERY-NEEDED
DEDEB03
-AEA02
  ADS01     PRE-OPEN FAILED
DEDB04     NOTOPEN,STOPPED
-AEA01     RECOVERY-NEEDED
  ADS01     UNAVAILABLE
**PROGRAM***
HIMASN01   STOPPED
SWITCH     STOPPED
**NODE****
CT3275     DISCONNECTED
CT3277A    DISCONNECTED
CT3277B    SHUT
W612       DISCONNECTED
**LINE*****
4          STOPPED, IDLE
5          STOPPED, IDLE, NOTOPEN
8          STOPPED, IDLE
10         STOPPED, IDLE, NOTOPEN
**PTERM*****
3          1 INOP, STOPPED
3          2 INOP, STOPPED
4          2 INOP, PSTOPPED
5          1 INOP, STOPPED
5          2 INOP, STOPPED
6          1 INOP, STOPPED
**LTERM*****
LU6A       STOPPED
VA01       QLOCK
**CLASS*****
2          STOPPED
**RTCODE****
STATUS UNRESTRICTED
**LINK*****
1          PSTOPPED, IDLE, NOTOPEN
3          PSTOPPED, IDLE, COLD
4          PSTOPPED, IDLE, N/A
5          PSTOPPED, IDLE, NOTOPEN
**MSNAME****
STATUS UNRESTRICTED
**USER*****
STATUS UNRESTRICTED
**LUNAME**TPNAME****
STATUS UNRESTRICTED
*92198/132223*

```

/DISPLAY STATUS コマンドの例 2

入力 ET:

```
/DISPLAY STATUS DATABASE
```

応答 ET:

```

**DATABASE**
DEDB01
-AEA01     STOPPED
DEDB02
-AEA02     NOTOPEN
-AEA03
  ADS03     PRE-OPEN FAILED
DEDB03
-AEA05     STOPPED, NOTOPEN
  ADS03     PRE-OPEN FAILED
  ADS08     UNAVAILABLE

```

```

DEDB04   STOPPED
DEDB05   NOTOPEN,NOTINIT
-AREA01   STOPPED
-AREA08   STOPPED,NOTOPEN
DEDB06   STOPPED
-AREA03
  ADS03   UNAVAILABLE
DEDB0777 NOTOPEN,LOCK
-AREA0555 STOPPED,NOTOPEN
  ADS03333 SEVERE ERROR
  ADS08888 UNAVAILABLE
*90263/092128*

```

/DISPLAY STATUS コマンドの例 3

入力 ET:

```
/DISPLAY STATUS LUNAME
```

応答 ET:

```

**LUNAME/TPNAME**
LU2
-TPN2           STO
LU5
-TPNAME1234567890+ STO
  1234567890
LU3             STO-INP
LU4             STO-OUTP
LU1             STO-INP, STO-OUTP
*95229/155100*

```

入力 ET:

```
/DISPLAY STATUS LUNAME
```

応答 ET:

```

**LUNAME/TPNAME**
LU2             STO-INP, STO-OUTP
-TPN2           STO
LU5             STO-INP, STO-OUTP
-TPN5           STO
-TPNAME1234567890+ STO
  1234567890
LU3             STO-INP, STO-OUTP
LU4             STO-INP, STO-OUTP
LU1             STO-INP, STO-OUTP
FUTURE INPUT:  STO
FUTURE OUTPUT: STO
*95229/155146*

```

/DISPLAY STATUS コマンドの例 4

入力 ET:

```
/DISPLAY STATUS NODE
```

応答 ET:

```

**NODE*****
NLUTP6S DISCONNECTED
NLU1    STOPPED, DISCONNECTED
NLUTP6P
-A      HELD

```

```
-N/A      STOPPED, DISCONNECTED
-E        FORCE
-C
*90231/040059*
```

入力 ET:

```
/DISPLAY STATUS RTCODE
```

応答 ET:

```
**RTCODE***
DCL      STOPPED
EMHCOBOL STOPPED
EMHPLI   STOPPED
EMHTX    STOPPED
TXCDBP04 STOPPED
TXCDBP05 STOPPED
TXCDBP06 STOPPED
*91068/114900*
```

/DISPLAY STATUS コマンドの例 5

入力 ET:

```
/DISPLAY STATUS TMEMBER
```

応答 ET:

```
**TMEMBER/TPIPE**
CLIENT1
-TPIPE1          STO
*94168/095431*
```

/DISPLAY STATUS コマンドの例 6

入力 ET:

```
/DISPLAY STATUS TRANSACTION
```

応答 ET:

```
**TRAN****PSBNAME
TPN4      DFSCPIC  PUR
TPN5      DFSCPIC  STOPPED
TPN6      DFSCPIC  I/O PREVEN
TPN7      DFSCPIC  USTOPPED
TRAN1     LU2PGM1  PSTOPPED
TRAN2     LU2PGM2  PSTOPPED
*90332/114253*
```

/DISPLAY STATUS コマンドの例 7

入力 ET:

```
/DISPLAY STATUS TMEMBER
```

応答 ET:

```
**TMEMBER/TPIPE**
HWS001          SM01
-TPIPE1          STO
-TPIPE3          STO
SM01            SM01
-TPIPE1          STO
-TPIPE2          STO
```



```
-TPIPE3          STO
HWS003
-TPIPE1          STO
*05049/095431*
```

/DISPLAY STATUS コマンドの例 8

入力 ET:

```
/DISPLAY STATUS CLASS
```

応答 ET:

```
R 24,/DISPLAY STATUS CLASS
IEE600I REPLY TO 24 IS;/DISPLAY STATUS CLASS
DFS000I    **CLASS****      IMS1
DFS000I    255      STOPPED  IMS1
DFS000I    *15306/163251*  IMS1
25 DFS996I *IMS READY*  IMS1
```

説明: HWS001 は、保留キュー出力をスーパーメンバー SM01 によって管理されている通常メンバーです。HWS001 は、停止中の 2 つのトランザクション・パイプを持っています。SM01 は、停止中の 3 つのトランザクション・パイプを持つスーパーメンバーです。HWS003 も、停止中のトランザクション・パイプを 1 つ持っています。HWS003 は、保留キュー出力を自分で管理している通常メンバーです。

関連資料:

493 ページの『/DISPLAY コマンドの状況および属性』

- [➡ QUERY DB コマンド \(コマンド\)](#)
- [➡ QUERY LTERM コマンド \(コマンド\)](#)
- [➡ QUERY NODE コマンド \(コマンド\)](#)
- [➡ QUERY PGM コマンド \(コマンド\)](#)
- [➡ QUERY RTC コマンド \(コマンド\)](#)
- [➡ QUERY TRAN コマンド \(コマンド\)](#)
- [➡ QUERY USER コマンド \(コマンド\)](#)

/DISPLAY STRUCTURE コマンド

/DISPLAY STRUCTURE コマンドは、IMS によって使用される 1 つ以上のカップリング・ファシリティ・リスト・キュー構造の状況を表示するために使用します。このコマンドは、キュー構造の名前、タイプ、および状況を表示します。

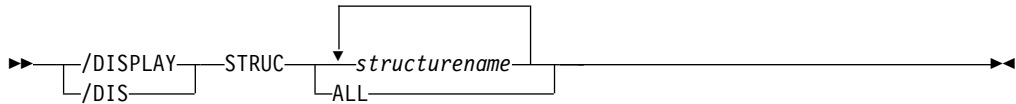
サブセクション:

- 694 ページの『環境』
- 694 ページの『構文』
- 694 ページの『使用上の注意』
- 694 ページの『出力フィールド』
- 695 ページの『例』

環境

/DISPLAY STRUCTURE コマンドは、DB/DC および DCCTL 環境で有効です。

構文



使用上の注意

このコマンドは共用キュー環境でのみ有効です。

出力フィールド

/DISPLAY STRUCTURE コマンドでは、以下の出力フィールドが表示されます。

STATUS

表示できる状況条件。可能な状況値は、以下のとおりです。

AVAILABLE

構造が IMS で使用するために使用可能です。

CONNECTED

IMS が構造に接続されています。

DISCONNECTED

IMS が構造に接続されていません。

IN-OVERFLOW

構造がオーバーフロー・モードです。

REBLD-INPROG

再構築が構造のために進行中です。

SHUTDOWN-STRCHKPT

CQS の通常シャットダウン中に、構造のために CQS により構造チェックポイントが取られます。

STRCHKPT-INPROG

構造チェックポイントが構造のために進行中です。

UNAVAILABLE

構造は IMS で使用するためには使用可能ではありません。

STRUCTURE NAME

リスト構造の名前を示します。

TYPE リスト構造タイプを戻します。以下のいずれかが可能です。

MSGQ

MSGQ の 1 次構造またはオーバーフロー構造を示します。

EMHQ

EMHQ の 1 次構造またはオーバーフロー構造を示します。

は CCTL サブシステムではありません。詳しくは、623 ページの『/DISPLAY OASN SUBSYS コマンド』を参照してください。

出力フィールド

サブシステム状況用語は、/DISPLAY SUBSYS コマンドで生成されます。従属領域の状況用語は、/DISPLAY SUBSYS コマンドまたは /DISPLAY ACTIVE コマンドで生成されます。

サブシステム状況用語

CONN

IMS 制御領域は、外部サブシステムに対するホスト・システム IDENTIFY 要求を正常に完了しました。その結果、2 つのサブシステムはお互いの存在を認識し、通常のダイアログを開始できます。

NOT CONN

外部サブシステムはアイドル状態にあります。つまり、その外部サブシステムは /STOP SUBSYS コマンドの対象ではなかったか、あるいは外部サブシステム初期設定出口は IDENTIFY REQUEST (接続) が出されないことを示しています。

CONN IN PROGRESS

指定したサブシステム接続処理が進行中です。

STOPPED

/STOP SUBSYS コマンドを使用して、指定したサブシステムは正常に終了しました。また、指定した外部サブシステムへのすべての領域接続が終了しました。

STOP IN PROGRESS

/STOP SUBSYS コマンドが進行中です。このコマンドが正常に完了する前に、すべての IMS 領域からの指定したサブシステムへの、すべてのアクティブ接続を静止させなければなりません。

TERM IN PROGRESS

サブシステム接続の内部終了が進行中です。このタイプの終了は、以下のいずれかの状態により発生することがあります。

- サブシステム切断処理を開始するために、外部サブシステム終了サービス出口が呼び出された。
- IMS が外部サブシステムを正常に終了 (静止) した。
- IMS が外部サブシステムを即時または突然に終了した。

終了について、サブシステム切断のログ・レコード X'5609' が作成されます。これは、進行中の外部サブシステム終了のタイプを示します。

IMS シャットダウンによって、この状態になることはありません。

INVALID SUBSYSTEM NAME = XXXX

指定したサブシステム名は、IMS サブシステム PROCLIB メンバーに定義されていません。

SUBSYSTEM XXXX NOT DEFINED BUT RECOVERY OUTSTANDING

指定したサブシステム名は、外部サブシステム PROCLIB メンバー内の

IMS に定義されていません。ただし、指示されたサブシステムが認識されたときに、IMS は直前の実行で未解決のリカバリー・エレメントを続けてもっています。

外部サブシステムに関して、コマンド認識文字も表示されます。

START-AF

DB2 z/OS リソース・リカバリー・サービス (RRS) 接続機能によって接続された指定のサブシステムは、/START コマンドを使用して正常に始動されました。このシステムへの従属領域接続は許可されます。

STOP-AF

DB2 z/OS リソース・リカバリー・サービス (RRS) 接続機能によって接続された指定のサブシステムは、/STOP コマンドを使用して正常に停止されました。このシステムへの従属領域接続は許可されなくなりました。

従属領域の状況用語

CONN

アプリケーションが従属領域内にスケジュールされた結果、IMS 従属領域は、外部サブシステムに対するホスト・システム IDENTIFY 要求を正常に完了しました。MPP では、アプリケーションは接続を行わせるために外部サブシステム呼び出しを出す必要はありません。

CONN、ACTIVE

IMS アプリケーション・プログラムは、外部サブシステムとの通信を確立しました (例えば、少なくとも 1 つの外部サブシステム呼び出しが出されています)。この時点では、IMS アプリケーション・プログラムと外部サブシステムの間にはスレッドが存在しています。

スレッドの PSB 名がないのは、外部サブシステムへの接続は存在するが、アプリケーション・プログラムが現在その領域を占有していないことを示しています。LTERM 名の有無は、領域がメッセージ・ドリブンであるかどうかを示しています。

LTERM は端末の名前です。LUNAME は、発信元の端末が LU6.2 または OTMA であるときに、LTERM の代わりに表示されます。ただし、LUNAME 情報が過渡的なものである場合は除きます。その場合には、リテラルの UNKNOWN が表示されます。

例

以下に示すのは /DISPLAY SUBSYS コマンドの例です。

/DISPLAY SUBSYS コマンドの例 1

入力 ET:

```
/DISPLAY SUBSYS ALL
```

応答 ET:

```
SUBSYS  CRC REGID PROGRAM  LTERM  STATUS
SSTR    ?
          1 DDLTLM17 PTERM01 CONN, ACTIVE
          2 DDLTLM06 PTERM02 CONN
```

```
*89202/065933*
```

/DISPLAY SUBSYS コマンドの例 2

入力 ET:

```
/DISPLAY SUBSYS XXX1 XXX3
```

応答 ET:

```
SUBSYS  CRC REGID PROGRAM  LTERM  STATUS
XXX1    1
XXX3    3
*90083/154241*
```

/DISPLAY SYSID TRANSACTION コマンド

/DISPLAY SYSID TRANSACTION コマンドは、トランザクションに関連するローカル・システムおよびリモート・システムの ID を表示するために使用します。ローカルおよびリモートの ID として表示される値の範囲は 1 から 2036 です。

サブセクション:

- 『環境』
- 『構文』
- 『例』

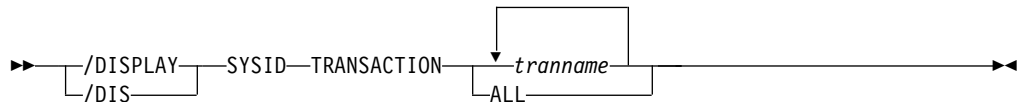
環境

以下の表には、コマンドおよびキーワードを使用することができる環境 (DB/DC、DBCTL、および DCCTL) がリストされています。

表 267. /DISPLAY SYSID TRANSACTION コマンドおよびキーワードの有効環境

コマンド/キーワード	DB/DC	DBCTL	DCCTL
/DISPLAY	X	X	X
SYSID	X		X
TRANSACTION	X		X

構文



例

入力 ET:

```
/DISPLAY SYSID TRANSACTION SKS1 SKS2 SKS3 SKS4
```

応答 ET:

TRAN	PSBNAME	RID	LID
SKS1	DFSDDL1	21	11
SKS2	DFSDDL2	NA	11
SKS3	DFSDDL3	NA	11
SKS4	DFSDDL4	32	12

89184/142436

/DISPLAY TIMEOVER コマンド

/DISPLAY TIMEOVER コマンドは、/TRACE SET ON TIMEOUT コマンドで指定された時間より長い時間応答を待っているすべてのノードを表示するために使用します。

サブセクション:

- 『環境』
- 『構文』
- 『使用上の注意』
- 『例』

環境

/DISPLAY TIMEOVER コマンドは、DB/DC および DCCTL 環境で有効です。

構文

```

▶▶ /DISPLAY TIMEOVER time#
   /DIS

```

キーワード

/DISPLAY TIMEOVER コマンドでは、以下のキーワードを指定できます。

time#

時間を分数で指定します。このパラメーターは必須です。分数は、1 から 60 まででなければなりません。

使用上の注意

time# の分の値を超えて待っているノードが検出されない場合には、メッセージ NO NODE WITH TIMEOVER *time#* FOUND が表示されます。IMS 初期設定中にタイムアウト・トレース機能が失敗すると、エラー・メッセージが表示され、そのコマンドはリジェクトされます。ISC ノードにはユーザー名が表示されますが、非 ISC ノードは、N/A を示します。

例

入力 ET:

```
/DISPLAY TIMEOVER 10
```

応答 ET:

```

NODE      USER  TYPE  LAST OUTPUT START TIME
SLU1A    N/A    SLU1  88118/095914
LU6NDPC  LU6SPC LUT6  88118/095921
SLU1C    N/A    SLU1  88118/095929
SLU1B    N/A    SLU1  88118/095937
SLU1D    N/A    SLU1  88118/095943
LU6NDPA  LU6SPA LUT6  88118/095949
*88118/101150*

```

ISC TCP/IP 端末の例

入力 ET:

```
/DISPLAY TIMEOVER 10
```

応答 ET:

```

NODE      USER  LINK#  TYPE  LAST OUTPUT START TIME
CICS     IMSUS01  N/A    TCP   12088/171914
*12088/101948*

```

/DISPLAY TMEMBER コマンド

/DISPLAY TMEMBER コマンドは、IMS Open Transaction Manager Access (OTMA) クライアントとサーバーの現在のターゲット・メンバーの状況を表示するために使用します。

サブセクション:

- 『環境』
- 『構文』
- 701 ページの『キーワード』
- 702 ページの『使用上の注意』
- 703 ページの『出力フィールド』
- 707 ページの『例』

環境

以下の表には、コマンドおよびキーワードを使用することができる環境 (DB/DC、DBCTL、および DCCTL) がリストされています。

表 268. /DISPLAY TMEMBER コマンドおよびキーワードの有効環境

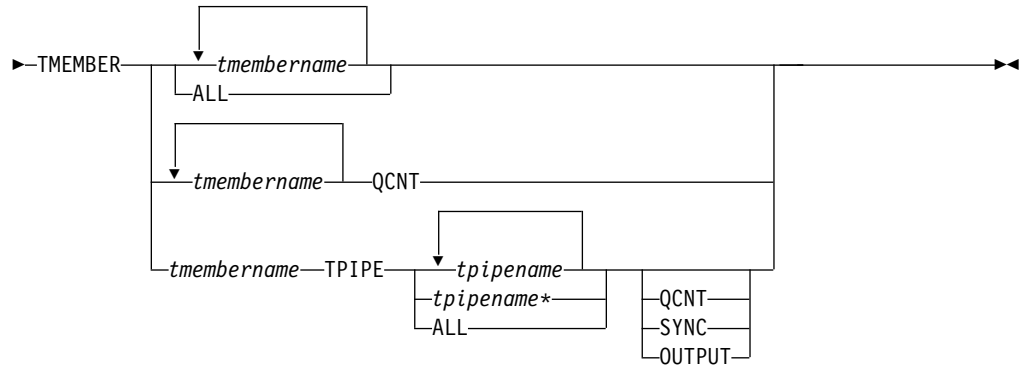
コマンド/キーワード	DB/DC	DBCTL	DCCTL
/DISPLAY	X	X	X
QCNT	X		X
TMEMBER	X		X
TPIPE	X		X

構文

```

▶▶ /DISPLAY
   /DIS

```

キーワード

/DISPLAY TMEMBER コマンドでは、以下のキーワードを指定できます。

QCNT

QCNT パラメーターを指定した /DISPLAY TMEMBER コマンドは、グローバル・キュー・カウント情報を表示するように指定します。指定されたメンバーがスーパーメンバーである場合は、そのスーパーメンバーに関するグローバル・キュー・カウント情報が表示されます。指定されたメンバーが、保留キュー出力をスーパーメンバーによって管理されている通常メンバーである場合は、その通常メンバーに関するグローバル・キュー・カウント情報と一緒に、そのスーパーメンバーの名前も表示されます。

このカウントは、コマンドが実行される IMS システムによって処理できるメッセージの、メッセージ・カウントを示します。このカウントには、どの IMS システムによっても処理できるメッセージ (アフィニティーのないメッセージ) と、そのコマンドが実行される IMS システムが処理できるメッセージ (そのコマンドを実行した IMS システムに対してアフィニティーをもつメッセージ) が含まれます。

/DISPLAY TMEMBER QCNT 形式のコマンドは、共用キュー環境内でのみ有効です。

TPIPE

/DISPLAY TMEMBER TPIPE コマンドを発行すると、あるメンバーのトランザクション・パイプ状況を表示できます。指定されたメンバーがスーパーメンバーである場合は、そのスーパーメンバーのトランザクション・パイプ状況が表示されます。指定されたメンバーが、保留キュー出力をスーパーメンバーによって管理されている通常メンバーである場合は、キュー・カウント情報と一緒にそのスーパーメンバーの名前も表示されます。

T パイプ名は、総称文字 (*) で終了できます。この汎用形式の T パイプ名は、QCNT キーワードおよび SYNC キーワードでも使用できます。総称文字を含む T パイプ名は、他の T パイプ名と混合することはできません。総称文字を含む T パイプ名を使用するための有効なフォーマットは、次のとおりです。

```
/DIS TMEMBER membername TPIPE tpipename*
/DIS TMEMBER membername TPIPE tpipename* QCNT
/DIS TMEMBER membername TPIPE tpipename* SYNC
```

QCNT

QCNT パラメーターを指定した /DISPLAY TMEMBER TPIPE コマンド

は、グローバル・キュー・カウント情報を表示するように指定します。指定されたメンバーがスーパーメンバーである場合は、そのスーパーメンバーに関連付けられているトランザクション・パイプに関するグローバル・キュー・カウント情報が表示されます。指定されたメンバーが、保留キュー出力をスーパーメンバーによって管理されている通常メンバーである場合は、グローバル・キュー・カウント情報と一緒にそのスーパーメンバーの名前も表示されます。

/DISPLAY TMEMBER TPIPE QCNT 形式のコマンドは、共用キュー環境内でのみ有効です。

SYNC

/DISPLAY TMEMBER TPIPE SYNC コマンドが表示されます。

- アクティブな同期コールアウト・メッセージの数
- 応答を待っている同期コールアウト・メッセージの数
- RESUME TPIPE オプション
- RESUME TPIPE モード
- T パイプ状況

/DISPLAY TMEMBER TPIPE SYNC コマンドは、/DISPLAY TMEMBER TPIPE コマンドのスーパーセットと見なすことができます。

OUTPUT

OTMA が保留キュー対応の場合 (例えば、IMS Connect)、/DISPLAY TMEMBER TPIPE OUTPUT コマンドを使用して、1 次キューおよび保留キューの両方の出力カウントを表示することができます。保留キューに対応していないクライアント (IBM MQ など) や IMS で共用キューが使用可能にされている場合は、このパラメーターは無視されます。

重要: OUTPUT パラメーターを指定すると、表示される行が倍になります。大量の TPIPE を持つ TMEMBER に対して ALL あるいはマスクされた TPIPE 名を使用する場合は、注意してください。

OUTPUT パラメーターは、SYNC および QCNT パラメーターと相互に排他的です。

使用上の注意

/DISPLAY TMEMBER コマンドには、/DISPLAY TMEMBER QCNT、/DISPLAY TMEMBER TPIPE、/DISPLAY TMEMBER TPIPE QCNT、/DISPLAY TMEMBER TPIPE SYNC、および /DISPLAY TMEMBER TPIPE OUTPUT の 5 種類の変化形があります。

共用キュー環境では、QCNT キーワードを使用して、共用キュー構造上の現行のメッセージ・キュー・カウントを取得します。QCNT キーワードが指定されていないときにこのコマンドで返されるローカル・キュー・カウント (ENQCT、DEQCT、および QCT) 値は、このコマンドが発行された IMS システムによって処理されているメッセージを表します。キューの評価のためにローカル・キュー・カウントを使用しないでください。

出力フィールド

/DISPLAY TMEMBER コマンドでは、以下の出力フィールドが表示されます。

DEQCT

このメンバーの OTMA T パイプからデキューされたメッセージの総数。OTMA 保留キュー対応のクライアント (IMS Connect など) に OTMA 保留キューが使用されている場合、この T パイプの保留キュー内のメッセージの数も含まれます。共用キュー環境では、このフィールドには、ローカル・サブシステムのデキューされたメッセージのみが表示されます。

DRUEXIT

tmember に関連する任意の OTMA 宛先解決出口ルーチンの名前。

ENQCT

このメンバーの OTMA T パイプにエンキューされたメッセージの総数。OTMA 保留キュー対応のクライアント (IMS Connect など) に OTMA 保留キューが使用されている場合、この T パイプの保留キュー内のメッセージの数も含まれます。共用キュー環境では、このフィールドには、ローカル・サブシステムのエンキューされたメッセージのみが表示されます。

GROUP/MEMBER

各 z/OS システム間カップリング・ファシリティー (XCF) グループ内の個々のメンバー。

/DISPLAY TMEMBER ALL を出す場合、サーバーは常に、最初に表示されるメンバーです。

INPT 同時に処理を待つことができる、このメンバーの並行入力メッセージの最大数。YTIB が INPT 値に達すると、OTMA FLOOD 条件が存在し、そのメンバーからの後続の入力メッセージはリジェクトされます。

MODE

RESUME TPIPE モード。これは以下のいずれかです。

- S - 同期コールアウト・メッセージ
- B - 非同期メッセージと同期コールアウト・メッセージの両方
- A - 非同期メッセージ

NO-COT

この T パイプが受信した現在の ICAL メッセージの数。数が 65535 以上になると、1 にリセットされます。

OPT RESUME TPIPE オプション。これは以下のいずれかです。

- N - メッセージの非自動フロー。クライアントが RESUME TPIPE 呼び出しを出し、メッセージが存在しない場合、RESUME TPIPE 呼び出しは終了します。
- S - 単一メッセージ。クライアントが RESUME TPIPE 呼び出しを出し、複数のメッセージが存在する場合、1 つだけメッセージが取り出されます。メッセージが存在しない場合、呼び出しは終了します。
- A - メッセージの自動フロー。クライアントは一度に 1 つのメッセージを取り出します。T パイプ内にメッセージが存在しない場合、クライアントは保留キューからの後続のメッセージを待ちます。
- W - 待機オプションを指定した単一メッセージ。クライアントは 1 つだけメッセージを取り出します。保留キュー内にメッセージがない場合、

クライアントはメッセージが到着するまで待ってから、呼び出しを終了します。保留キュー内にあるメッセージの数に関係なく、1 つだけメッセージが取り出されます。

このオプションは、IMS Connect に送信されるメッセージの IRM 接頭部の IRM_F5 フィールドで指定されます。

QCT まだこのメンバーの OTMA T パイプのキューにあるメッセージの総数。OTMA 保留キュー対応のクライアント (IMS Connect など) に OTMA 保留キューが使用されている場合、この T パイプの保留キュー内のメッセージの数も含まれます。共有キュー環境では、このフィールドには、ローカル・サブシステムのエンキューされたメッセージのみが表示されます。

RTQ 処理される、キューに入れられた RESUME TPIPE 要求の数。このフィールドは、SYNC キーワードを使用して発行されたコマンドに対してのみ表示されます。

SECURITY

各メンバーまたはサーバーのセキュリティー状況。

セキュリティー状況は次のうちのいずれか 1 つが可能です。

- NONE
- CHECK
- FULL
- PROFILE

SYNCOT

アクティブな同期コールアウト・メッセージの数。

TIB このメンバーの OTMA によって処理された現在の入力メッセージの数。この数は、新規トランザクションが受信されると増分され、OTMA が CM0 入力トランザクションをキューに入れるか、または OTMA が CM1 トランザクションを完了すると減らされます。孤立トランザクション・インスタンス・ブロック (YTIB) が作成される場合があります。これらの YTIBS は、IMS がコールド・スタートするまで削除されません。

TPCNT

各 OTMA メンバーの最大 TPIPE カウント。IMS サーバー以外の OTMA メンバーの場合、このフィールドには、そのメンバーの現在の TPIPE カウントが示されます。IMS サーバーの場合、このフィールドにはグローバル TPIPE 限度が示されます。これは、OTMA メンバーに対して設定された最高の TPIPE 限度です。IMS は、IMS PROCLIB データ・セットの OTMA クライアント記述子 DFSYDTx メンバーで、このメンバーに対して MAXTP= キーワードが指定されている場合のみ、ゼロ以外の値を表示します。OTMA クライアント記述子でどのメンバーに対しても MAXTP= キーワードが指定されていない場合は、IMS サーバー・メンバーの TPCNT フィールドはゼロになります。

T/O OTMA 送信後コミット・メッセージ応答のタイムアウト値。

USER-STATUS

メンバーごとのユーザー状況

状況は次のいずれかです。

- ACCEPT TRAFFIC
- DISCONNECTED
- IN SLOWDOWN
- MAX TPIPE: MAX TPIPE は、OTMA メンバーの TPIPE カウントが、設定された限度に達したことを示しています。この状況は、グローバル TPIPE カウントが 50% を下回るとクリアされます。
- SERVER
- SUPER MEMBER
- WAIT BID
- WAIT RESPONSE

指定されたメンバーが通常メンバーである場合は、そのメンバー名がコマンド出力の一部として表示されます。指定されたメンバーがスーパーメンバーである場合は、ユーザー状況の代わりに「SUPER MEMBER」という文字ストリングが表示されます。スーパーメンバーは XCF とインターフェースしないため、XCF-STATUS フィールドはブランクのままです。スーパーメンバーは入力メッセージを処理しないため、OTMA セキュリティー許可は実行されません。

XCF-STATUS

各メンバーの XCF 状況

状況は次のいずれかです。

- ACTIVE
- CREATED
- FAILED
- FLOOD
- NOT DEFINED
- QUIESCED
- STO-INPUT
- UNKNOWN

サーバーが XCF グループから離れると (例えば、/STOP OTMA コマンドによって)、XCF 状況は NOT DEFINED として表示されます。

/DISPLAY TMEMBER QCNT または /DISPLAY TMEMBER TPIPE QCNT コマンドの出力には、以下のものが含まれます。

AFFINITY

出力メッセージが類似性をもつ IMS の IMSID (または、XRF 対応であれば、RSENAME の最初の 7 バイト)。

GBLQCT

グローバル・キュー内にある OTMA 出力メッセージの総数。このグローバル・キュー・カウントには、所有している IMS の最後のコールド・スタートより前にグローバル・キューに入れられたメッセージが含まれます。グローバル・キュー・カウントには、同期および非同期の OTMA 出力メッセージが含まれます。IMS Connect 用の OTMA 非同期保留キュー内にあるメッセージも、グローバル・キュー・カウントに含まれます。

MEMBER/TPIPE

OTMA メンバー名。TPIPE キーワードが指定されている場合、トランザクション・パイプ名も表示されます。最初の行には OTMA メンバー名が表示されます。2 番目以降の行には、その OTMA メンバーに関連したトランザクション・パイプの名前が表示されます。

TPIPE キーワードが指定された /DISPLAY TMEMBER コマンドでは、以下のいずれかの状況用語が表示されます。

DQF OTMA REPresynch コマンドに対するデキュー要求が失敗しました。

FLOOD

メッセージあふれ条件により、この tmember からの入力は抑止されています。

HLDQ

保留キューのキュー・カウント。

INPCT

この T パイプが受信した現在の入力メッセージの数。

PMRY

1 次キューのキュー・カウント。

REP IMS は、クライアントからの OTMA REPresynch コマンドを待っています。

REQ IMS は、クライアントへ OTMA REQresynch コマンドを送信中です。

RSF OTMA REPresynch コマンドに対するリセット要求が失敗しました。

STO トランザクション・パイプが停止しました。

STO-INPUT

この tmember からの入力は停止されています。

SYN トランザクション・パイプが同期化されています。

TBR IMS は、クライアントからの OTMA TBResynch コマンドを待っています。

TMP トランザクション・パイプは一時的です。

TRA トランザクション・パイプをトレース中です。

WAIT_A

トランザクション・パイプは、コミット後送信 (CM0) 出力応答として ACK または NAK を待っています。

WAIT_H

トランザクション・パイプは、非同期保留キューからのコミット後送信 (CM0) 出力応答として ACK または NAK を待っています。

WAIT_R

トランザクション・パイプは、IMS Connect によって管理される TCP/IP 接続を介してリモート IMS システムに送信されたコミット後送信 (CM0) 出力メッセージに対する ACK または NAK 応答を待っています。

WAIT_S

トランザクション・パイプは、同期コールアウト・メッセージに対する ACK または NAK を待っています。

例

以下に示すのは /DISPLAY TMEMBER コマンドの例です。

/DISPLAY TMEMBER コマンドの例 1

入力 ET:

```
/DISPLAY TMEMBER ALL
```

応答 ET:

GROUP/MEMBER	XCF-STATUS DRUEXIT	USER-STATUS T/O	SECURITY	TIB	INPT	SMEM
HARRY						
IMS1	ACTIVE	SERVER	FULL			
HWS001	ACTIVE	ACCEPT TRAFFIC	FULL	0	0	SM01
HWS001	HWSYDRU0	5				
SM01		SUPER MEMBER				SM01
MQS001	ACTIVE	ACCEPT TRAFFIC	FULL	0	0	
MQS001	MQSYDRU0	10				

説明: IMS サーバーとメンバーの現在の状況を表示するには、/DISPLAY TMEMBER ALL コマンドを出すことができます。このコマンドは、/DIS OTMA コマンドと機能的に同等です。メンバー情報はランダムな順序で表示されます。上の例では、HARRY は、IMS とその OTMA メンバーの XCF グループ名です。IMS1 は、OTMA を活動化して実行しているサーバーです。HWS001 と MQS001 は、OTMA クライアント・メンバーです。SM01 は、非同期出力メッセージ用の OTMA スーパーメンバーです。各 OTMA メンバーは、2 行の状況情報を持っています。

/DISPLAY TMEMBER コマンドの例 2

入力 ET:

```
/DISPLAY TMEMBER MQS001
```

応答 ET:

GROUP/MEMBER	XCF-STATUS DRUEXIT	USER-STATUS T/O	SECURITY	TIB	INPT	SMEM
MQS001	ACTIVE	ACCEPT TRAFFIC	FULL	0	0	
MQS001	MQSYDRU0	10				

説明: 上の例では、MQS001 はスーパーメンバー機能を使用しない OTMA メンバーです。MQS001 についての 2 行の状況情報があります。

/DISPLAY TMEMBER コマンドの例 3

入力 ET:

```
/DISPLAY TMEMBER HWS001 HWS002 HWS003
```

応答 ET:

GROUP/MEMBER	XCF-STATUS	USER-STATUS	SECURITY	TIB	INPT	SMEM
	DRUEXIT	T/O				
HWS001	ACTIVE	ACCEPT TRAFFIC	FULL	0	0	SM01
HWS001	HWSYDRU0	5				
HWS002	ACTIVE	ACCEPT TRAFFIC	FULL	0	0	SM01
HWS002	HWSYDRU1	5				
HWS003	ACTIVE	ACCEPT TRAFFIC	FULL	0	0	
HWS003	HWSYDRU2	5				

説明: 上の例では、HWS001、HWS002 および HWS003 は、すべて通常の OTMA メンバーです。HWS001 および HWS002 の OTMA 保留キュー出力は、スーパーメンバー SM01 によって管理されています。HWS003 は、スーパーメンバーを使用せずに、独自の OTMA 保留キュー出力を管理しています。

/DISPLAY TMEMBER コマンドの例 4

入力 ET:

```
/DISPLAY TMEMBER HWS001 SM01
```

応答 ET:

GROUP/MEMBER	XCF-STATUS	USER-STATUS	SECURITY	TIB	INPT	SMEM
HWS001	ACTIVE	ACCEPT TRAFFIC	FULL	0	0	SM01
SM01		SUPER MEMBER				SM01

説明: HWS001 は、保留キュー出力をスーパーメンバー SM01 によって管理されている通常メンバーです。SM01 はスーパーメンバーです。XCF-STATUS フィールドと SECURITY フィールドはブランクのままです。SMEM フィールドには、スーパーメンバー名が繰り返し表示されます。

/DISPLAY TMEMBER コマンドの例 5

入力 ET:

```
/DISPLAY TMEMBER CLIENT1 TPIPE ALL
```

応答 ET:

MEMBER/TPIPE	ENQCT	DEQCT	QCT	STATUS
CLIENT1				TRA
-TPIPE1	0	0	0	TRA,STO
-TPIPE2	2	2	0	TRA,STO
-TPIPE3	1	0	1	TRA,STO

94165/170756

/DISPLAY TMEMBER コマンドの例 6

入力 ET:

```
/DIS TMEMBER CLIENT1 QCNT
```

応答 ET:

MEMBER/TPIPE	GBLQCT	AFFINITY
CLIENT1	34	SYS3

03203/124035

/DISPLAY TMEMBER コマンドの例 7

入力 ET:


```
/DIS TMEMBER CLIENT1 TPIPE TPIPE3 TPIPE1 QCNT
```

応答 ET:

MEMBER/TPIPE	GBLQCT	AFFINITY
CLIENT1		
-TPIPE3	16	SYS3
-TPIPE1	8	SYS3

03202/143253

/DISPLAY TMEMBER コマンドの例 8

入力 ET:

```
/DIS TMEMBER CLIENT1 TPIPE ALL QCNT
```

応答 ET:

MEMBER/TPIPE	GBLQCT	AFFINITY
CLIENT1		
-TPIPE3	16	SYS3
-TPIPE2	16	SYS3
-TPIPE1	2	SYS3

03202/143253

/DISPLAY TMEMBER コマンドの例 9

入力 ET:

```
/DIS TMEMBER HWS001 QCNT
```

応答 ET:

MEMBER/TPIPE	GBLQCT	AFFINITY	SMEM
HWS001	1	SYS3	SM01

03203/124035

説明: HWS001 は、保留キュー出力をスーパーメンバー SM01 によって管理されている通常メンバーです。メンバー HWS001 の OTMA 出力キューには、CM0 出力メッセージが 1 つ入っています。このメッセージには、SYS3 に対する類似性があります。スーパーメンバー名 (SM01) をメンバー名として指定して /DIS TMEMBER QCNT コマンドを発行すると、このスーパーメンバーの出力キューに入っているメッセージの数を判別できます。

/DISPLAY TMEMBER コマンドの例 10

入力 ET:

```
/DIS TMEMBER SM01 QCNT
```

応答 ET:

MEMBER/TPIPE	GBLQCT	AFFINITY	SMEM
SM01	46		SM01

03203/124035

説明: SM01 はスーパーメンバーです。SM01 の出力キューには 46 個の CM0 出力メッセージが入っています。これらのメッセージは、どの IMS サブシステムに対しても類似性を持ちません。保留キュー出力を SM01 によって管理されているメンバーはすべて、これらの出力メッセージを検索できます。

/DISPLAY TMEMBER コマンドの例 11

入力 ET:

```
/DISPLAY TMEMBER HWS003 TPIPE TPIPE1
```

応答 ET:

MEMBER/TPIPE	ENQCT	DEQCT	QCT	STATUS	SMEM
HWS003					
-TPIPE1	3	2	1	TRA	

説明: HWS003 は、保留キュー出力を自分で管理している通常メンバーです。TPIPE1 に対して 1 つの出力メッセージが待機中です。このメッセージが入れられているのは、入出力 PCB 出力キューまたは保留キューのいずれかです。

/DISPLAY TMEMBER コマンドの例 12

入力 ET:

```
/DISPLAY TMEMBER HWS001 TPIPE TPIPE1
```

応答 ET:

MEMBER/TPIPE	ENQCT	DEQCT	QCT	STATUS	SMEM
HWS001					SM01
-TPIPE1	0	0	0	TRA	

説明: HWS001 は、保留キュー出力をスーパーメンバー SM01 によって管理されている通常メンバーです。HWS001 のキューには出力メッセージが 1 つも入っていませんが、いくつかのメッセージがスーパーメンバー SM01 の保留キューに入っている場合があります。

/DISPLAY TMEMBER コマンドの例 13

入力 ET:

```
/DISPLAY TMEMBER SM01 TPIPE TPIPE1 TPIPE2
```

応答 ET:

MEMBER/TPIPE	ENQCT	DEQCT	QCT	STATUS	SMEM
SM01					SM01
-TPIPE1	3	2	1	TRA	
-TPIPE2	2	2	0	TRA	

説明: SM01 は、TPIPE1 および TPIPE2 として定義されているトランザクション・パイプを持つスーパーメンバーです。TPIPE1 と TPIPE2 に関するローカル・キュー・カウント情報が表示されています。保留キューには、TPIPE1 を宛先とする出力メッセージが 1 つ入っています。

/DISPLAY TMEMBER コマンドの例 14

入力 ET:

```
/DIS TMEMBER SM01 TPIPE ALL QCNT
```

応答 ET:

```

MEMBER/TPIPE      GBLQCT  AFFINITY      SMEM
SM01
-TPIPE1           2
-TPIPE2           5
-TPIPE3           16
*03202/143253*

```

説明: SM01 はスーパーメンバーです。SM01 の出力キューには 23 個の CM0 出力メッセージが入っています。そのうち、2 個のメッセージは TPIPE1 を宛先として、5 個は TPIPE2 を宛先として、16 個は TPIPE3 を宛先としてキューに入っています。これらのメッセージは、どの IMS サブシステムに対しても類似性を持ちません。保留キュー出力をスーパーメンバー SM01 によって管理されているメンバーはすべて、これらの出力メッセージを検索できます。

/DISPLAY TMEMBER コマンドの例 15

入力 ET:

```
/DIS TMEMBER HWS1 TPIPE ALL SYNC
```

応答 ET:

```

(screen 1)
MMR/TPIP      ENQCT      DEQCT      QCT      INPCT OPT MODE
HWS1
-TPIPE1           0           0           0           0 W S

```

```

(右にスクロール、画面 2)
SYNCOT NO-COT RTQ STATUS SMEM IMS1
1 1 1 WAIT_S IMS1

```

説明: HWS1 は、TPIPE1 用に定義されたトランザクション・パイプを持つ通常メンバーです。RESUME TPIPE 呼び出しは、保留キューから同期コールアウト・メッセージのみを取り出します (MODE が「S」)。要求メッセージ (保留キューからの) はクライアント IMS Connect に送信されており、次に、「S」の MODE と「W」の OPT が指定された RESUME TPIPE 呼び出しの結果として、要求メッセージは IMS Connect によってアプリケーション・クライアントに送信されます。これにより、列見出し「SYNCOT」の下にカウント 1 が計上されます。列見出し「NO-COT」の下のカウント 1 は、この OTMA T パイプの累積 ICAL カウントが 1 であることを示しています。OTMA は ACK または NAK を待っているため、列見出し「STATUS」の下に WAIT_S が表示されています。

この処理を拡張して、クライアント・アプリケーションが ACK を送信したと仮定すると、列見出し「STATUS」の下に「WAIT_S」は表示されなくなり、列見出し「NO-COT」の下のカウント 1 はまだ表示されています。この出力は、OTMA が IMS クライアント・アプリケーションの 1 つの ICAL メッセージを処理したことを示しています。OTMA がメッセージ応答を受信し、それを IMS コールアウト・アプリケーションに渡すと、SYNCOT は 0 を表示し、NO-COT はまだ 1 を表示します。次に、OTMA がメッセージ応答の処理を完了すると、RESUME TPIPE 呼び出しは終了し、出力表示は OPT='-」、MODE='-」、SYNCOT=0、NO-COT=1、および STATUS='' を表示するようになります。

キューに入れられた T パイプ要求の数は 1 です。

入力 ET:

/DISPLAY TMEMBER HWS1 TPIPE TPIPE1

応答 ET:

MEMBER/TPIPE	ENQCT	DEQCT	QCT	INPCT STATUS	SMEM	IMS1
HWS1						
-TPIPE1	0	0	0	0 WAIT_S	IMS1	

説明: TPIPE1 は、同期コールアウト・メッセージに対する NAK または ACK を待っています。

/DISPLAY TMEMBER コマンドの例 16

入力 ET:

/DISPLAY TMEMBER HWS1

応答 ET:

GROUP/MEMBER	XCF-STATUS	USER-STATUS	SECURITY	TIB
INPT SMEM	DRUEXIT	T/O TPCNT	ACEEAGE	
XCFGRP1				
-HWS1	ACTIVE	MAX TPIPE	FULL	0
5000				
-HWS1		200 1000 999999		

説明: この例では、TPCNT フィールドは、メンバー HWS1 の現在の TPIPE カウントを示しています。MAX TPIPE は、OTMA メンバー HWS1 の TPIPE カウントが、設定された限度に達したことを示しています。この状況は、グローバル TPIPE カウントが 50% を下回るとクリアされます。

/DISPLAY TMEMBER コマンドの例 17

入力 ET:

/DISPLAY TMEMBER HWS1

応答 ET:

GROUP/MEMBER	XCF-STATUS	USER-STATUS	SECURITY	TIB
INPT SMEM	DRUEXIT	T/O TPCNT	ACEEAGE	MAXTP
XCFGRP1				
-HWS1	ACTIVE	ACCEPT TRAFFIC	FULL	0
5000				
-HWS1		200 500 120	0	

説明: この例では、TPCNT フィールドは、メンバー HWS1 の現在の TPIPE カウントが 500 であり、このメンバーに OTMA クライアント記述子で MAX TPIPE 限度が設定されていないことを示しています。

/DISPLAY TMEMBER コマンドの例 18

入力 ET:

/DISPLAY TMEMBER HWS2

応答 ET:

```

|          GROUP/MEMBER      XCF-STATUS  USER-STATUS  SECURITY  TIB
|          INPT SMEM
|
|          DRUEXIT  T/O TPCNT ACEEAGE MAXTP
|
| XCFGRP1
| -HWS2          ACTIVE          ACCEPT TRAFFIC FULL          0
| 5000
| -HWS2
|          200 500    120 10000

```

説明: この例では、TPCNT フィールドは、メンバー HWS2 の現在の TPIPE カウントが 500 であり、このメンバーに MAX TPIPE 限度 10000 が設定されていることを示しています。

/DISPLAY TMEMBER コマンドの例 19

入力 ET:

```
/DIS TMEM HWS1 TPIPE ALL
```

応答 ET:

DFS000I	MEMBER/TPIPE	ENQCT	DEQCT	QCT	INPCT	STATUS	SMEM
DFS000I	HWS1						
DFS000I	-9999	0	0	0	1		
DFS000I	-CLIENT02	3	2	1	2		
DFS000I	-CLIENT01	8	5	3	5		

/DISPLAY TMEMBER コマンドの例 20

入力 ET:

```
/DIS TMEM HWS1 TPIPE ALL OUTPUT
```

応答 ET:

DFS000I	MEMBER/TPIPE	ENQCT	DEQCT	QCT	INPCT	STATUS	SMEM
DFS000I	HWS1						
DFS000I	-CLIENT03	1	1	0	1	PMRY	
DFS000I	-CLIENT03	1	0	1	0	HLDQ	
DFS000I	-9999	0	0	0	1	PMRY	
DFS000I	-CLIENT02	1	1	0	1	PMRY	
DFS000I	-CLIENT04	1	1	0	1	PMRY	
DFS000I	-CLIENT04	1	0	1	0	HLDQ	

/DISPLAY TMEMBER コマンドの例 21

入力 ET:

```
/DIS TMEM HWS1 TPIPE CLIENT* OUTPUT
```

応答 ET:

DFS000I	MEMBER/TPIPE	ENQCT	DEQCT	QCT	INPCT	STATUS	SMEM
DFS000I	HWS1						
DFS000I	-CLIENT02	2	2	0	2	PMRY	
DFS000I	-CLIENT02	1	0	1	0	HLDQ	
DFS000I	-CLIENT01	5	5	0	5	PMRY	
DFS000I	-CLIENT01	3	0	3	0	HLDQ	

関連資料:

493 ページの『/DISPLAY コマンドの状況および属性』

627 ページの『/DISPLAY OTMA コマンド』

/DISPLAY TRACE コマンド

/DISPLAY TRACE コマンドは、現在の IMS トレースの状況およびオプションを表示するために使用します。TRACE の後に、1 つ以上のキーワードを置くか、あるいは ALL パラメーターを置かなければなりません。デフォルトはありません。

サブセクション:

- 『環境』
- 715 ページの『構文』
- 715 ページの『キーワード』
- 715 ページの『使用上の注意』
- 716 ページの『同等の IMS タイプ 2 コマンド』
- 716 ページの『出力フィールド』
- 717 ページの『例』

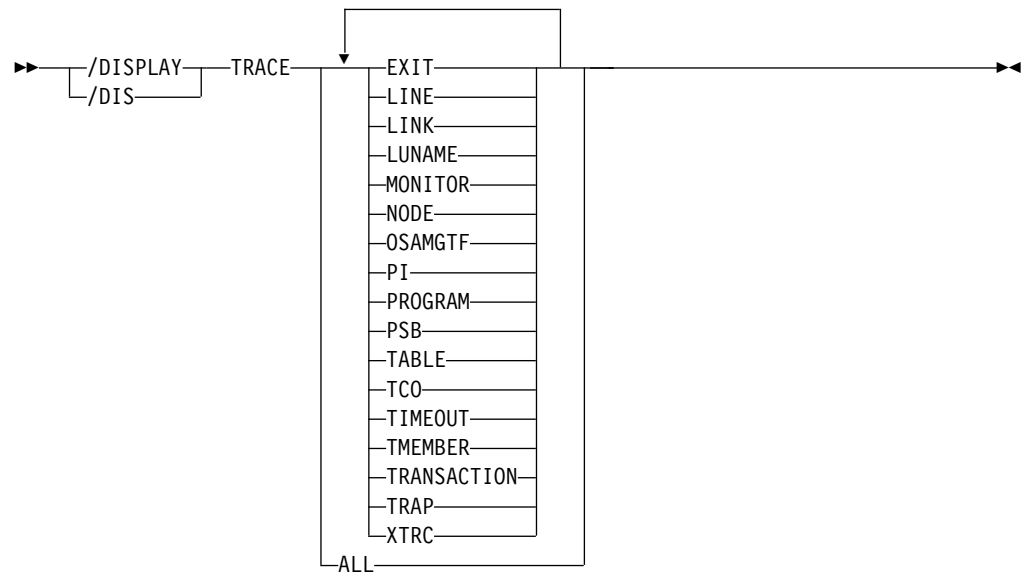
環境

以下の表には、コマンドおよびキーワードを使用することができる環境 (DB/DC、DBCTL、および DCCTL) がリストされています。

表 269. /DISPLAY TRACE コマンドおよびキーワードの有効環境

コマンド/キーワード	DB/DC	DBCTL	DCCTL
/DISPLAY	X	X	X
EXIT	X		X
LINE	X		X
LINK	X		X
LUNAME	X		X
MONITOR	X	X	X
NODE	X		X
OSAMGTF	X	X	
PI	X	X	
PROGRAM	X	X	X
PSB	X	X	X
TABLE	X	X	X
TCO	X	X	X
TIMEOUT	X		X
TMEMBER	X		X
TRACE	X	X	X
TRANSACTION	X		X
TRAP	X		X
XTRC	X	X	X

構文



キーワード

以下のキーワードは、/DISPLAY TRACE コマンドに有効です。

ALL

DBCTL システムでは、ALL は DB に関連したトレースしか表示しません。LINE、LUNAME、LINK、NODE、TRANSACTION、TRAP、または TIMEOUT など DC に関連したトレースは表示されません。

DCCTL システムでは、ALL は DC に関連したトレースしか表示しません。OSAMGTF または PI などの DB に関連したトレースは、表示されません。

DB/DC RSR トラッキング・サブシステムの場合、ALL は、LINE、NODE、PSB、TABLE、および TRAP の情報のみを表示します。

この表示は、どの外部データ・セットがアクティブであり、OLDS がトレース・ロギングを対象にトレースされている最中であるかどうかを示します。このコマンドは、XTRC が使用可能かどうか、および XTRC データ・セットの状況も表示します。

その他のキーワードについては、716 ページの『出力フィールド』の対応する出力フィールドの説明を参照してください。

使用上の注意

/DISPLAY TRACE ALL および /DISPLAY TRACE TMEMBER コマンドを使用すると、OTMA クライアントに関して現在トレースされている IMS OTMA トランザクション・パイプを表示できます。コマンド出力には、スーパーメンバーに対して定義されているトランザクション・パイプも含まれています。メンバーがスーパーメンバーである場合、またはメンバーが保留キュー出力をスーパーメンバーによって管理されている通常メンバーである場合は、そのスーパーメンバーの名前が表示されます。

同等の IMS タイプ 2 コマンド

以下の表は、各種の /DISPLAY TRACE コマンドと、類似の機能を実行する IMS タイプ 2 コマンドを示しています。

表 270. /DISPLAY TRACE コマンドと同等のタイプ 2 コマンド

タスク	/DISPLAY TRACE コマンド	類似の IMS タイプ 2 コマンド
トレース状況にあるノードを表示する。	/DISPLAY TRACE NODE	QUERY NODE STATUS(TRACE)

出力フィールド

/DISPLAY TRACE コマンドでは、以下の出力フィールドが表示されます。

EXIT ユーザー出口のトレースを表示します。現在、DFSMSCE0 ユーザー出口のトレースのみがサポートされています。以下の表は、出口のエントリー・ポイントの表示をリストしています。

表 271. トレースの出口エントリー・ポイントの表示

LRDI	LRIN	LRLT	LRTR
PRCH	PRGU	PRIS	TR62
TRBT	TROT	TRVT	

注: この表示では、それぞれの出口のエントリー・ポイントの状況が示されます。状況が ON の場合は、トレースは選択されたエントリー・ポイントに対してアクティブです。状況が OFF の場合は、トレースは選択されたエントリー・ポイントに対して非アクティブです。状況が N/A の場合は、指定された DFSMSCE0 トレース・エントリー・ポイントは、IMS には存在しません。

LINE トレースする回線すべての相対回線番号と回線タイプ

LINK すべての論理リンクのリンク番号とリンク・パートナー

LUNAME

トレースされているすべての LU 6.2 アプリケーション・プログラム

OSAMGTF

OSAM バッファ・トレース機能がアクティブか非アクティブか

MONITOR

IMS モニターの状況。アクティブであれば、指定されているオプション。

NODE

| VTAM または ISC TCP/IP のノード名およびノード・タイプ。ノードが並列セッションとして定義してあると、そのノードでトレースした各ユーザーが表示されます。ユーザーがアクティブでない場合には、N/A が表示されます。

PI プログラム分離トレースの状況。アクティブであれば、そのオプションの状況とボリューム・レベル

PROGRAM

トレースされているプログラム名

PSB トレースされている PSB ごとの PSB 名およびトレース・オプション

TABLE

トレース状況、ロギング状況、各トレース・テーブルごとの項目の総数、およびボリューム・レベル

DL/I トレースの場合、ボリューム・レベルはサブカテゴリーに表示されます。

RSR トラッキング・サブシステムの場合、TABLE は、LUMI、QMGR、RETR、SCHD、SQTT、または SUBS のテーブル・トレースについての情報は表示しません。

IMSplex では、OCMD、RM、および SCI テーブル・トレースは、表示されるテーブル・トレースに含まれています。

TCO 時間制御操作 (TCO) についてのトレースがアクティブかどうかを表示します。

TIMEOUT

IMS VTAM 入出力タイムアウト検出機能の状況。 /TRACE SET ...

TIMEOUT コマンドの発行時に指定された仕様も含まれます。 /DISPLAY

TRACE TIMEOUT コマンドは、アクティブまたは非アクティブ状況、分単位でのタイムアウト値、タイムアウト発生時に取られるアクション

(AUTO、MSG またはアクションなし) を示します。機能がアクティブな時にだけ、オプションおよびタイムアウト値が表示されます。

TMEMBER

OTMA クライアントについてトレースしている IMS Open Transaction Manager Access (OTMA) トランザクション・パイプ

TRANSACTION

トレースごとのトランザクション名および使用可能な PSB 名

TRAP 現在設定されているトラップ (1 または 2)。このトラップは MFS 保守容易性エイドのために使用可能になっています。

XTRC 外部トレース状況。 XTRC が使用可能かどうか、また XTRC データ・セットの状況も表示されるかどうか。

例

以下に示すのは /DISPLAY TRACE コマンドの例です。

/DISPLAY TRACE コマンドの例 1

入力 ET:

```
/DISPLAY TRACE ALL
```

応答 ET:

```
IMS ACTIVE TRACES
```

```
LINE      TYPE
   1  CONSOLE
   4  3270 R
```

```
LINK      PARTNER
   2       AC
```

NODE	TYPE	USERS			
SLUP1	SLUP				
LU6NDPA	LUT6	N/A	N/A	N/A	
VAT11	3277				

NO PSB TRACES FOUND

MONITOR IS INACTIVE

TRAN CODE	PSB-NAME
ADDINV	DFSSAM04

PROGRAM NAME
 APOL1
 DEBS
 TACP1

TABLE	TRACE	LOGGING	ENTRIES	VOLUME	SYS3
RETR	ON	N/A	128/PST	N/A	SYS3
DL/I		OFF	2268		SYS3
DL/I	ON			HIGH	SYS3
LOCK	ON			HIGH	SYS3
PI	OFF			OFF	SYS3
LATC	ON	OFF	3024	MEDIUM	SYS3
DISP	ON	OFF	1260	MEDIUM	SYS3
SCHD	ON	OFF	630	MEDIUM	SYS3
SUBS	OFF	OFF	504	OFF	SYS3
DLOG	ON	OFF	756	MEDIUM	SYS3
FAST	OFF	OFF	252	OFF	SYS3
STRG	ON	OFF	1260	MEDIUM	SYS3
IDC0	OFF	OFF	2268	OFF	SYS3
LUMI	OFF	OFF	1512	OFF	SYS3
OTMT	OFF	OFF	1008	OFF	SYS3
QMGR	ON	OFF	1008	MEDIUM	SYS3
ORTT	OFF	OFF	1008	OFF	SYS3
OCMD	OFF	OFF	1008	OFF	SYS3
CSLT	OFF	OFF	1008	OFF	SYS3
RRST	OFF	OFF	1512	OFF	SYS3
MSCT	OFF	OFF	1260	OFF	SYS3
FPTT	OFF	OFF	1008	OFF	SYS3
DIAG	ON	ON	8064	MEDIUM	SYS3
ODBA	ON	OFF	1008	MEDIUM	SYS3
SECT	OFF	OFF	1008	OFF	SYS3

/DISPLAY TRACE コマンドの例 2

入力 ET:

/DISPLAY TRACE LINE LINK NODE

応答 ET:

IMS ACTIVE TRACES

LINE	TYPE				
1	CONSOLE				
30	3270 R				
30	3270 R				
LINK	PARTNER				
4	RF				
NODE	TYPE	USERS			
L3270A	3277				
LU6NDPA	LUT6	N/A	N/A	N/A	
LEVEL: 4	MODULE: ALL				
90290/143519					

/DISPLAY TRACE コマンドの例 3

入力 ET:

```
/DISPLAY TRACE LUNAME
```

応答 ET:

```
IMS ACTIVE TRACES

LUNAME   TPNAME
LUNAME3
LUNAME3  TPNAME1          INPUT
LUNAME3  TPNAME7890123456+ OUTPUT
          789END
LUNAME4          INPUT
*90332/114253*
```

入力 ET:

```
/DISPLAY TRACE LUNAME
```

応答 ET:

```
IMS ACTIVE TRACES

LUNAME/TPNAME
NET1.LU1          INP
-TPN1
NET2.LU1          OUTP
-TPN2            OUTP
LU3              INP, OUTP
-TPN3            OUTP
-TPN4            OUTP
NET4.LU3          OUTP
NET5.LU5          INP
*93069/114435*
```

/DISPLAY TRACE コマンドの例 4

入力 ET:

```
/DISPLAY TRACE OSAMGTF
```

応答 ET:

```
IMS ACTIVE TRACES
OSAMGTF TRACE IS INACTIVE
*92107/090819
```

入力 ET:

```
/TRACE SET ON OSAMGTF
```

応答 ET:

```
DFS058I 09:08:32 TRACE COMMAND COMPLETED
```

入力 ET:

```
/DISPLAY TRACE OSAMGTF
```

応答 ET:

```
IMS ACTIVE TRACES
OSAMGTF TRACE IS ACTIVE
*92107/090841*
```

/DISPLAY TRACE コマンドの例 5

入力 ET:

```
/DISPLAY TRACE MONITOR
```

応答 ET:

```
IMS ACTIVE TRACES
MONITOR IS ACTIVE:  LA SCHD APMQ APDB
  APDB dbname/partition-name/area-name ...
  REGION reg# ... region-name ...
  INTERVAL #seconds EXPIRING hh:mm:ss.tt
*98029/114114*
```

/DISPLAY TRACE コマンドの例 6

入力 ET:

```
/TRACE SET ON TABLE QMGR
/TRACE SET ON TABLE SQTT
/DISPLAY TRACE TABLE
```

応答 ET:

```
IMS ACTIVE TRACES  SYS3S Volume  SYS3
      SYS3  N/A  128/PST  N/A  SYS3
TABLE  TRACE  LOGGING  ENTRIES  VOLUME  SYS3
RETR   ON     N/A     128/PST  N/A     SYS3
DL/I   OFF     OFF     2268    HIGH    SYS3
  DL/I  ON     OFF     2268    HIGH    SYS3
  LOCK  ON     OFF     2268    HIGH    SYS3
  PI    OFF    OFF     2268    OFF     SYS3
LATC   ON     OFF     3024    MEDIUM  SYS3
DISP   ON     OFF     1260    MEDIUM  SYS3
SCHD   ON     OFF     630    MEDIUM  SYS3
SUBS   OFF    OFF     504    OFF     SYS3
DLOG   ON     OFF     756    MEDIUM  SYS3
FAST   OFF    OFF     252    OFF     SYS3
STRG   ON     OFF     1260    MEDIUM  SYS3
IDC0   OFF    OFF     2268    OFF     SYS3
LUMI   OFF    OFF     1512    OFF     SYS3
OTMT   OFF    OFF     1008    OFF     SYS3
QMGR   ON     OFF     1008    MEDIUM  SYS3
ORTT   OFF    OFF     1008    OFF     SYS3
OCMD   OFF    OFF     1008    OFF     SYS3
CSLT   OFF    OFF     1008    OFF     SYS3
RRST   OFF    OFF     1512    OFF     SYS3
MSCT   OFF    OFF     1260    OFF     SYS3
FPTT   OFF    OFF     1008    OFF     SYS3
DIAG   ON     ON      8064    MEDIUM  SYS3
ODBA   ON     OFF     1008    MEDIUM  SYS3
SECT   OFF    OFF     1008    OFF     SYS3
*04197/152006*  SYS3
```

/DISPLAY TRACE コマンドの例 7

入力 ET:

```
/DISPLAY TRACE TCO
```

応答 ET:

IMS ACTIVE TRACES

TCO IS NOT ACTIVE
89100/170509

/DISPLAY TRACE コマンドの例 8

入力 ET:

/DISPLAY TRACE TIMEOUT

応答 ET:

IMS ACTIVE TRACES
VTAM I/O TIMEOUT FACILITY IS INACTIVE
89033/170200

/DISPLAY TRACE コマンドの例 9

入力 ET:

/DISPLAY TRACE TIMEOUT

応答 ET:

IMS ACTIVE TRACES
VTAM I/O TIMEOUT FACILITY IS ACTIVE
OPTION = NONE TIMEOUT VALUE = 0
89110/131429

/DISPLAY TRACE コマンドの例 10

入力 ET:

/DISPLAY TRACE TIMEOUT

応答 ET:

IMS ACTIVE TRACES
VTAM I/O TIMEOUT FACILITY IS ACTIVE
OPTION = AUTO TIMEOUT VALUE = 10
89033/170200

/DISPLAY TRACE コマンドの例 11

入力 ET:

/DISPLAY TRACE TIMEOUT

応答 ET:

IMS ACTIVE TRACES
VTAM I/O TIMEOUT FACILITY IS ACTIVE
OPTION = MSG TIMEOUT VALUE = 60
89033/131630

/DISPLAY TRACE コマンドの例 12

入力 ET:

```
/DISPLAY TRACE TMEMBER
```

応答 ET:

```
IMS ACTIVE TRACES
```

```
TMEMBER/TPIPE      TYPE
CLIENT1
-TPIPE1             TRA
*94168/095325*
```

/DISPLAY TRACE コマンドの例 13

入力 ET:

```
/DISPLAY TRACE XTRC
```

応答 ET:

```
IMS ACTIVE TRACES
```

```
IMS EXTERNAL TRACE IS  USABLE
      SYS3
XTRC DDNAME  ALLOC STATUS          STATUS
DFSTRA01    DYNA  UNALLOCATED     CLOSED
DFSTRA02    DYNA  UNALLOCATED     CLOSED
DFSTRA0T    DYNA  UNALLOCATED     CLOSED
```

```
*91091/124215*
```

/DISPLAY TRACE コマンドの例 14

入力 ET:

```
/DIS TRACE EXIT
```

応答 ET:

```
55/DIS TRACE EXIT
```

```
IEE600I REPLY TO 55 IS;/DIS TRACE EXIT
DFS000I      IMS ACTIVE TRACES  IMS3
DFS000I      IMS3
DFS000I      EXIT      FUNC  STATUS  IMS3
DFS000I      DFSMSCE0  TRBT   ON      IMS3
DFS000I      DFSMSCE0  TRVT   ON      IMS3
DFS000I      DFSMSCE0  TR62  OFF     IMS3
DFS000I      DFSMSCE0  TROT  OFF     IMS3
DFS000I      DFSMSCE0  LRTR   ON      IMS3
DFS000I      DFSMSCE0  LRLT  ON      IMS3
DFS000I      DFSMSCE0  LRDI   ON      IMS3
DFS000I      DFSMSCE0  LRIN   ON      IMS3
DFS000I      DFSMSCE0  PRCH   ON      IMS3
DFS000I      DFSMSCE0  PRIS   N/A     IMS3
DFS000I      DFSMSCE0  PRGU   ON      IMS3
DFS000I      *99096/103002*  IMS3
56 DFS996I *IMS READY*  IMS3
```

応答 ET:

```
39/DIS TRACE EXIT
```

```
IEE600I REPLY TO 39 IS;/DIS TRACE EXIT
```

```
DFS000I      IMS ACTIVE TRACES  IMS3
DFS000I      IMS3
DFS000I      EXIT      FUNC  STATUS  IMS3
```

```

DFS000I      DFSMSCE0      TRBT      N/A      IMS3
DFS000I      DFSMSCE0      TRVT      N/A      IMS3
DFS000I      DFSMSCE0      TR62      N/A      IMS3
DFS000I      DFSMSCE0      TROT      N/A      IMS3
DFS000I      DFSMSCE0      LRTR      N/A      IMS3
DFS000I      DFSMSCE0      LRLT      N/A      IMS3
DFS000I      DFSMSCE0      LRDI      N/A      IMS3
DFS000I      DFSMSCE0      LRIN      N/A      IMS3
DFS000I      DFSMSCE0      PRCH      N/A      IMS3
DFS000I      DFSMSCE0      PRIS      N/A      IMS3
DFS000I      DFSMSCE0      PRGU      N/A      IMS3
DFS000I      *99105/222611*  IMS3
46 DFS996I *IMS READY*  IMS3

```

/DISPLAY TRACE コマンドの例 15

入力 ET:

```
/DISPLAY TRACE TMEMBER
```

応答 ET:

```
IMS ACTIVE TRACES
```

```

TMEMBER/TPIPE  TYPE      SMEM
HWS001          SM01
-TPIPE1         TRA
SM01            SM01
-TPIPE1         TRA
-TPIPE2         TRA
HWS003
-TPIPE1         TRA
*05049/095325*

```

説明: HWS001 は、保留キュー出力をスーパーメンバー SM01 によって管理されている通常メンバーです。HWS001 は、トレース中のトランザクション・パイプを 1 つ持っています。SM01 は、トレース中のトランザクション・パイプを 2 つ持つスーパーメンバーです。HWS003 も、トレース中のトランザクション・パイプを 1 つ持っています。HWS003 は、保留キュー出力を自分で管理している通常メンバーです。

/DISPLAY TRACE コマンドの例 16

入力 ET:

```
/DISPLAY TRACE TABLE
```

応答 ET:

```

|
| IMS ACTIVE TRACES SYS3S Volume SYS3
|   SYS3 N/A 128/PST N/A SYS3
|
| TABLE TRACE LOGGING ENTRIES VOLUME SYS3
| RETR  ON   N/A    128/PST  N/A    SYS3
| DL/I   OFF   2268             SYS3
| DL/I   ON                    HIGH   SYS3
| LOCK  ON                    HIGH   SYS3
| PI    OFF                    OFF    SYS3
| LATC  ON   OFF   3024       MEDIUM SYS3
| DISP  ON   OFF   1260       MEDIUM SYS3
| SCHD  ON   OFF   630        MEDIUM SYS3
| SUBS  OFF  OFF   504        OFF    SYS3
| DLOG  ON   OFF   756        MEDIUM SYS3
| FAST  OFF  OFF   252        OFF    SYS3
| STRG  ON   OFF   1260       MEDIUM SYS3
|

```

```

|          IDC0  OFF  OFF      2268    OFF  SYS3
|          LUMI  OFF  OFF      1512    OFF  SYS3
|          OTMT  OFF  OFF      1008    OFF  SYS3
|          QMGR  ON   OFF      1008    MEDIUM SYS3
|          ORTT  OFF  OFF      1008    OFF  SYS3
|          OCMD  ON   OFF      1008    ERROR  SYS3
|          CSLT  OFF  OFF      1008    OFF  SYS3
|          RRST  OFF  OFF      1512    OFF  SYS3
|          MSCT  OFF  OFF      1260    OFF  SYS3
|          FPTT  OFF  OFF      1008    OFF  SYS3
|          DIAG  ON   ON       8064    MEDIUM SYS3
|          ODBA  ON   OFF      1008    MEDIUM SYS3
|          SECT  OFF  OFF      1008    OFF  SYS3
|          *04197/152006* SYS3

```

/DISPLAY TRACE コマンドの例 17

以下の例は、ISC TCP/IP ノードに対して返された出力を示しています。

入力 ET:

```
/DISPLAY TRACE TABLE
```

応答 ET:


```

      IMS ACTIVE TRACES
      NODE          TYPE  USERS
      CICS          TCP   IMSUS01
      LU6NDPA       TCP   LU6SPA

      LEVEL: 4    MODULE: ALL
      *12062/122024*

```

関連資料:

 [QUERY NODE コマンド \(コマンド\)](#)

/DISPLAY TRACKING STATUS コマンド

RSR 複合システムでは、/DISPLAY TRACKING STATUS コマンドは、トラッキング・サブシステムの状況を表示するために使用します。/DISPLAY TRACKING STATUS コマンドは、アクティブなトラッキング・サブシステムおよび RSR トラッキング・サブシステム上で有効です。

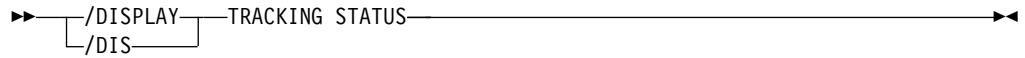
サブセクション:

- 『環境』
- 725 ページの『構文』
- 725 ページの『アクティブ・サブシステム上の出力フィールド: /DISPLAY TRACKING STATUS』
- 727 ページの『トラッキング・サブシステム上の出力フィールド: /DISPLAY TRACKING STATUS 』
- 733 ページの『例』

環境

/DISPLAY TRACKING コマンドは、DB/DC、DBCTL、および DCCTL 環境で有効です。

構文



アクティブ・サブシステム上の出力フィールド: **/DISPLAY TRACKING STATUS**

アクティブ・サブシステム上の **/DISPLAY TRACKING STATUS** は、次の項目を表示します。

- サブシステム IMSID
- グローバル・サービス・グループ (GSG)
- サービス・グループ (SG)
- サービス・グループ状況
- ログ・ルーターとの会話の状況

アクティブ・サブシステム上の **/DISPLAY TRACKING STATUS** は、次の情報を示します。

ACTIVE SUBSYSTEM

IMSID、グローバル・サービス・グループ、サービス・グループ、およびアクティブ・サブシステムのサービス・グループ状況

IMSID

アクティブ・サブシステムの IMSID

GSG-NAME

1 文字から 8 文字のグローバル・サービス・グループ (GSG) 名。グローバル・サービス・グループは、データベースの特定のセットにアクセスする RSR 複合システム内のすべての IMS サブシステム (オンライン IMS、ユーティリティなど) の集合です。アクティブ・サブシステムは、1 つのグローバル・サービス・グループの部分としてのみ定義できます。

SG-NAME

アクティブ・サブシステムがその一部分であるサービス・グループ (SG) の名前。サービス・グループ名の長さは、1 文字から 8 文字です。

SG-STATUS

サービス・グループ状況。次のうちの 1 つが可能です。

IDENTIFICATION IN PROGRESS

IMS ロガーは、トランスポート・マネージャー・サブシステム (TMS) に識別中ですが、まだ完了していません。

IDENTIFIED

IMS ロガーは、TMS に識別しました。IDENTIFIED 状況は、ロガーが TMS に接続されているか、または TMS に識別されている間表示されます。この状況は、**/START SERVGRP** コマンドを出した後にも表示されます。

LOST TMS への IMS ロガーの接続は、TMS または VTAM の失敗により失われました。

NO LOG ROUTER SG DEFINED

エラーがあります。ロガーは、通信相手となるログ・ルーターを認識していません。DBRC に定義されたログ・ルーター・サービス・グループはありません。

NOT IDENTIFIED

IMS ロガーは、TMS に対して識別されたことがありません (つまり、初期状態のままです)。あるいは、最新の /STOP SERVGRP コマンド以降、IMS ロガーは識別することができません。

STOPPED

/STOP SERVGRP コマンドが出されました。アクティブな会話がある場合、/STOP SERVGRP を使うと、会話は終了します。

個々の OLDS 切り替えにおいて、ロガーはログ・ルーターとの会話を確立しようとはしなくなります。ログは、トラッキング・サブシステムに送信されないようになります。STOPPED 条件を元に戻すには、/START SERVGRP コマンドが必要です。

ACTIVE'S CONVERSATIONS WITH LOG ROUTERS

アクティブ・サブシステムとトラッキング・サブシステムとの間の会話状況

SG-NAME

トラッキング・サブシステムがその一部分であるサービス・グループ (SG) の名前

RECORDS-NOT-SENT

トラックにまだ送信されていないログ・レコードの数。レコードの数は *nnnK* という形で表現されます。ここで K は 1024 レコードを示します。その数は、最も近い K に丸められます。レコードの数が 999K を超えた場合は、>999K が表示されます。

このフィールドは、会話状況が SENDING LOGS の場合にのみ適用されます。それ以外の場合は、N/A が表示されます。

CONVERSATION STATUS

会話状況。次のうちのいずれか 1 つが可能です。

ACCEPT IN PROGRESS

ログ・ルーターは、会話要求の受け入れ中です。ただし、まだ会話の割り振りは行っていません。

ALLOCATION IN PROGRESS

会話の割り振りが進行中であることを示します。

DEALLOCATION IN PROGRESS

会話の割り振り解除が進行中です。

NO ACTIVE CONVERSATION

ロガーとログ・ルーターとの間にアクティブな会話がないことを示しています。会話はありますが、ロガーはログ・ルーターを認識しています。

それぞれの OLDS 切り替えにおいて、ロガーは成功するまでログ・ルーターとの会話を確立しようとします。

/START SERVGRP コマンドを出して、次の OLDS 切り替えの前にロガーがログ・ルーターとの会話を確立できるように試みます。

SENDING LOGS

ロガーは、ログ・ルーターとの間にアクティブな会話があります。また、ログをトラッキング・サイトに送信していません。

SUSPENDED LOGS

ロガーは、ログ・ルーターとの間にアクティブな会話があります。ただし、リソースが不足しているため、トラッキング・サイトへのログの送信は中断しています。会話に影響はありません。

トラッキング・サブシステム上の出力フィールド: /DISPLAY TRACKING STATUS

トラッキング・サブシステム上で出される場合、 /DISPLAY TRACKING STATUS は次の項目を表示します。

- サブシステム IMSID
- 作動可能レベル
- グローバル・サービス・グループ (GSG)
- サービス・グループ (SG)
- サービス・グループ状況
- トラッキング状況
- トラッキング・アクティビティ
- ギャップ
- 分離ログ・セクターの状況
- オンライン順方向リカバリー (OFR) の状況
- 現行および再始動マイルストーン索引
- DL/I トラッキング状況
- 高速機能のトラッキング状況

/DISPLAY TRACKING STATUS は、IMS DB/DC トラッキング・サブシステムまたは DBCTL トラッキング・サブシステムに関して同じ情報を示します。

トラッカー上の /DISPLAY TRACKING STATUS は、次の情報を示します。

TRACKING SUBSYSTEM

次のトラッキング・サブシステム情報が表示されます。

IMSID

トラッキング・サブシステムの IMSID。 IMSID の長さは 1 から 4 文字です。

READINESS-LEVEL

トラッキング・サブシステムの作動可能レベル。これは、RECOVERY または DATABASE です。

GSG-NAME

グローバル・サービス・グループ (GSG) 名。GSG は、データベースの特定のセットにアクセスするオンライン IMS、ユーティリティなど、RSR 複合システムに含まれるすべての IMS サブシステムの集合です。トラッキング・サブシステムは、1 つのグローバル・サービス・グループだけをトラッキングします。グローバル・サービス・グループ名の長さは 1 から 8 文字です。

SG-NAME

1 から 8 文字のサービス・グループ (SG) 名。

SG-STATUS

サービス・グループの状況。これは、IDENTIFIED、NOT IDENTIFIED、または STOPPED のいずれかです。

IDENTIFIED

トラッキング・サブシステムは TMS に識別されており、アクティブなロガーおよび分離ログ・セクター (ILS) インスタンスとの会話を確立することができます。IDENTIFIED は、トラッキング・サブシステムが TMS に接続されているか、または識別されている限り、表示されます。

NOT IDENTIFIED

トラッキング・サブシステムは、TMS の識別を試行していません。初期状態は NOT IDENTIFIED です。

STOPPED

トラッキング・サブシステムは TMS に識別されません。この状況は、次のいずれかの結果として生じることがあります。トラッキング・サブシステムから入力された /STOP SERVGRP コマンド、識別の試みの失敗、または TMS の終了。

TRACKING STATUS

トラッキング・サブシステムの状況。これは、次のいずれか 1 つが可能です。

INACTIVE

トラッキング・サブシステムはアイドルです。トラッキング・サブシステムはトラッキング作業をすべて完了し、アクティブ・サブシステムからそれ以上トラッキングすべきログ・レコードを受信していません。

例えば、アクティブ・サブシステムをシャットダウンし、トラッキング・サブシステムがそのトラッキング作業を完了した場合には、状況 INACTIVE が表示されます。

TRACKING

トラッキング・サブシステムは、1 つ以上のアクティブ・サブシステムをトラッキングし、実行すべきトラッキング作業があります。

PLANNED TAKEOVER REQUESTED

トラッキングされているアクティブ・サブシステムの 1 つが /RTAKEOVER コマンドを出し、トラッカーに通知し、シャットダウンしました。GSG 内のすべてのアクティブ・システムがシャッ

トダウンし、すべてのログ・ギャップが埋められ、さらにログの経路指定が完了すると直ちに、予定リモート・テークオーバーのためにトラッキング・サブシステムがシャットダウンします。

PLANNED TAKEOVER IN PROGRESS

アクティブ・サブシステムで /RTAKEOVER コマンドが入力され、トラッキングされていたすべてのアクティブ・サブシステムが正常にシャットダウンされています。トラッキング・サブシステムは、予定リモート・テークオーバーのためのシャットダウンが進行中です。トラッキング・サブシステムをシャットダウンしておかないと、新規アクティブ・サイトでアクティブ・サブシステムを開始することはできません。

UNPLANNED TAKEOVER IN PROGRESS

トラッキング・サブシステムで、/RTAKEOVER コマンドが入力されました。トラッキング・サブシステムは、受信したログ・データの経路指定を完了してから、プラン外リモート・テークオーバーのためにシャットダウンされます。

NUMBER OF ACTIVE SUBSYSTEMS

現在トラッキングされているアクティブ・サブシステムの数。その後には、整数が続きます。

TRACKING ACTIVITY

トラッカーとトラッキングされているアクティブ・サブシステムのロガーとの間の会話の状況。トラッキングされているアクティブ・サブシステムごとに、次の情報が表示されます。

NAME

トラッキングされているサブシステムの IMSID、あるいはトラッキングされているバッチまたはバッチ・バックアウトのジョブ名。サブシステム名の長さは、1 文字から 4 文字です。ジョブ名の長さは、1 文字から 8 文字です。

アクティブ・サブシステムが XRF 対応である場合は、表示されるサブシステム名にはハイフンと 1 文字の HSBID が含まれていません。

例:IMSA の代替 XRF は IMSA-2 として表示されます。

TYPE サブシステムのタイプ。これは、ONLINE、ACTIVE、BATCH、BBO (バッチ・バックアウト) のいずれかが可能です。

ONLINE

トラッキング・サブシステムにデータを送信していないオンライン (バッチではない) サブシステム。このサブシステムは再始動を完了していないアクティブ・サブシステムか、または XRF 代替サブシステムの場合もあります。

ACTIVE

トラッキング・サブシステムにデータを送信しているオンライン (バッチではない) サブシステム

BATCH

トラッキング・サブシステムにデータを送信したバッチ・サブシステム。

BBO トラッキング・サブシステムにデータを送信したバッチ・バックアウト・ジョブ。

RECEIVED-LOG

サブシステム、BATCH ジョブ、または BBO ジョブから受信した最後のログ・レコードの協定世界時。タイム・スタンプのフォーマットは *hhmmss* です。ここで、*hh* は時を、*mm* は分を、*ss* は秒を表します。RECEIVED-LOG は、XRF 代替サブシステムとの会話には適用されません。その場合は、N/A が表示されます。

ROUTED-LOG

ログ・ルーターによって経路指定された最後のログの協定世界時。タイム・スタンプのフォーマットは *hhmmss* です。ここで、*hh* は時を、*mm* は分を、*ss* は秒を表します。ROUTED-LOG は、XRF 代替サブシステムとの会話には適用されません。その場合は、N/A が表示されます。

NOT-ROUTED

トラッカーによって受信されているログ・レコードで、ログ・ルーターによってまだ経路指定されていないものの数。その数のフォーマットは *nnnK* です。ここで、*K* は 1024 ログ・レコードを表します。その数は、最も近い *K* に丸められます。この数が 999K を超えた場合は、>999K が表示されます。NOT-ROUTED は、XRF 代替サブシステムとの会話には適用されません。その場合は、N/A と表示されます。

STATUS

トラッキング状況。トラッキング・サブシステムとアクティブ IMS との間に会話がある場合は、状況フィールドには CONV-ACT が入っています。会話がない場合は、状況フィールドはブランクのままです。

GAPS

トラッカーと、アクティブ・サブシステム、BATCH ジョブ、あるいは BBO ジョブとの間のギャップの状況。アクティブ・サブシステムに関連するギャップごとに 1 行が表示されます。

ギャップ情報がトラッキング・サブシステムに認識されていない場合は、そのギャップに関連した PRILOG トークンが「MISSING LOG, PRILOG TOKEN=」として表示されます。次に示すギャップ情報が表示されます。

NAME

ギャップがあるアクティブ・システムの IMSID、ギャップがある BATCH または BBO ジョブのジョブ名。

XRF 環境では、NAME は、IMSID ではなく RSENAME です。

LOG-SEQ-FIRST

ギャップ内の最初のログ・レコードのログ・シーケンス番号 (16 進)。

IN-GAP

ギャップ内に存在するレコード数 (10 進)。その数の形式は *nnnK* です。ここで、K は 1024 個のレコードを表します。その数は、最も近い K に丸められます。この数が 999K を超えた場合は、>999K が表示されます。

RECEIVED

受信されたレコード数 (10 進)。その数の形式は *nnnK* です。ここで、K は 1024 個のレコードを表します。その数は、最も近い K に丸められます。この数が 999K を超えた場合は、>999K が表示されます。

NOT-ROUTED

最も古いギャップ用に経路指定されていないログ・レコードの数 (10 進)。その数の形式は *nnnK* です。ここで、K は 1024 個のレコードを表します。この数が 999K を超えた場合は、>999K が表示されます。この数は、最も古いギャップ以外には適用されません。

STATUS

ギャップの状況。これは、次のうちのいずれか 1 つです。

FILLING

ギャップは現在満たされている。

WAITING

ギャップはまだ満たされていない。例えば、ログ・レコードを送信するために十分な会話がない場合、またはバッチ・ジョブが実行している場合、ギャップは満たされるのを待ちます。

PERMNT ERR

このギャップが満たされるのを妨げる、読み取りエラーなどの永続エラーがある。

UNAVAIL

アクティブ・サイトで、ギャップを埋めるために必要なログ・データが使用不能です。ログまたはログ・データ・セットが削除されている可能性があります。

ISOLATED LOG SENDER STATUS

分離ログ・セNDER会話の状況

SYSTEM NAME OF TRANSPORT MANAGER SUBSYSTEM

トラッキング・サブシステムと分離ログ・セNDERとの間に会話がある場合、分離ログ・セNDERが認識する TMS のシステム名が表示されます。

NUMBER OF CONVERSATIONS

分離ログ・セNDERのこのインスタンスとの会話の数

ONLINE FORWARD RECOVERY STATUS

オンライン順方向リカバリー (OFR) 状況が次のように表示されます。

NUMBER OF STREAMS BEING PROCESSED

開始された OFR 処理の数。オンライン順方向リカバリーは一度に 1 つずつ処理されます。

OFR ROUTING TIME

OFR のために読み取られた、または現在読み取られているログ・データ・セットの最終クローズ時刻。

MILESTONE INDEX STATUS

マイルストーン情報が次のように表示されます。

CURRENT MILESTONE INDEX

現在のマイルストーン索引

RESTART MILESTONE INDEX

再始動マイルストーン索引

DLI TRACKING STATUS

DL/I データベース・トラッキングの状況。

TRACKING PST

現在使用されている DL/I データベース・トラッキング PST の数。その数は 0 から 255 が可能です。

USAGE OF TRACKING PST

現在使用されている DLI データベース・トラッキング PST の平均使用パーセント

BACKLOG OF REDO RECORDS IN DATASPACE

データ・スペース内の再実行レコードのバックログ数。バックログは、トラッカーがワークロードに対してどの程度対応できているかを測る尺度です。バックログ数は、*nnnK* という形式です。ここで、*K* は 1024 再実行レコードを表します。その数は、最も近い *K* に丸められます。再実行レコードの数が 999K を超えた場合は、>999K が表示されます。

FP TRACKING STATUS

高速機能データベース・トラッキングの状況。

TRACKING PST

FP データベース・トラッキング PST の数。および PST が呼び出された理由。トラッキング PST の数は 0 から 255 です。PST が呼び出された理由は次のいずれか 1 つが可能であり、理由が表示されるのは、PST が 1 つ以上存在する場合のみです。

AREAWRITE

PST は特定エリアの書き込み要求によって呼び出されます。

MILESTONE

PST は、マイルストーン処理によって呼び出されます。

THRESHOLD

PST は、しきい値書き込みによって呼び出されます。

CURRENT LOG VOLUME IN DATASPACE

高速機能のトラッキング・データ・スペース内の現在のログ・ボリューム。この数は 0 から *nnnnnnnK* です。ここで *K* は 1024 ログ・レコードを表します。可能な最大数は 2000000K (2 ギガバイト) です。その数は、最も近い *K* に丸められます。

MAX LOG VOLUME IN DATASPACE

高速機能のトラッキング・データ・スペース内の最大ログ・ボリューム。この数は 0 から nnnnnnnK です。ここで K は 1024 ログ・レコードを表します。可能な最大数は 2000000K (2 ギガバイト) です。その数は、最も近い K に丸められます。

例

以下に示すのは /DISPLAY TRACKING STATUS コマンドの例です。

/DISPLAY TRACKING STATUS コマンドの例 1

次に示すのは、ロサンゼルスでのトラッキング・サブシステムから入力される /DISPLAY TRACKING STATUS の例です。San Jose の 2 つのアクティブ・システムの名前は IMSA と IMSC です。IMSA には IMSB という XRF 代替システムがあります。IMSC には IMSD という名前の XRF 代替システムがあります。協定世界時は 23:32:09 です。ロサンゼルスでの地方時は 15:32:09 です。OFR も進行中で、現地時間 14:11:34 までにログ・データの処理を開始しました。

入力 ET:

```
/DIS TRACKING STATUS
```

応答 ET:

```
**** TRACKING SUBSYSTEM *****
IMSID READINESS-LEVEL GSG-NAME SG-NAME SG-STATUS
IMST RECOVERY          MSGSG1  STLSITE2  IDENTIFIED
**** TRACKING STATUS: TRACKING
NUMBER OF ACTIVE SUBSYSTEMS:                4
**** TRACKING ACTIVITY *****
NAME      TYPE      RECEIVED-LOG  ROUTED-LOG  NOT-ROUTED  STATUS
IMSD      ONLINE    N/A           N/A         N/A         CONV-ACT
IMSC      ACTIVE    15:31:00     15:29:54   2K         CONV-ACT
IMSB      ONLINE    N/A           N/A         N/A         CONV-ACT
IMSA      ACTIVE    15:31:10     15:29:47   3K         CONV-ACT
**** GAPS *****
NAME      LOG-SEQ-FIRST  IN-GAP  RECEIVED  NOT-ROUTED  STATUS
IMSC      0000000000007D31  2K      0K        N/A         WAITING
**** ISOLATED LOG SENDER STATUS *****
SYSTEM NAME OF TRANSPORT MANAGER SUBSYSTEM:  TMPAR
NUMBER OF CONVERSATIONS:                      1
**** ONLINE FORWARD RECOVERY STATUS *****
NUMBER OF STREAMS BEING PROCESSED:             0
OFR ROUTING TIME:                             2002.090 14:11:34
**** MILESTONE INDEX STATUS *****
CURRENT MILESTONE INDEX:                      38
RESTART MILESTONE INDEX:                      37
**** DLI TRACKING STATUS *****
TRACKING PSTS:                                0
USAGE OF TRACKING PSTS:                       0%
BACKLOG OF REDO RECORDS IN DATASPACE:         0K
**** FP TRACKING STATUS *****
TRACKING PSTS:                                0
CURRENT LOG VOLUME IN DATASPACE:              0K
MAX LOG VOLUME IN DATASPACE:                  0K
*02090/153209*
```

/DISPLAY TRACKING STATUS コマンドの例 2

次に、San Jose のアクティブ・システム IMSC で入力される /DISPLAY TRACKING STATUS コマンドの例を示します。

入力 ET:

```
/DIS TRACKING STATUS
```

応答 ET:

```
**** ACTIVE SUBSYSTEM *****
IMSID GSG-NAME SG-NAME SG-STATUS
IMSC ACCTGRP1 SITESJ IDENTIFIED
**** ACTIVE'S CONVERSATIONS WITH LOG ROUTERS *****
IMSID RECORDS-NOT-SENT
IMST 1K SENDING LOGS
*91317/150416*
```

/DISPLAY TRAN コマンド

/DISPLAY TRAN コマンドは、トランザクションの状況を表示するために使用します。

サブセクション:

- 『環境』
- 735 ページの『構文』
- 735 ページの『キーワード』
- 736 ページの『使用上の注意』
- 736 ページの『同等の IMS タイプ 2 コマンド』
- 736 ページの『出力フィールド』
- 737 ページの『例』

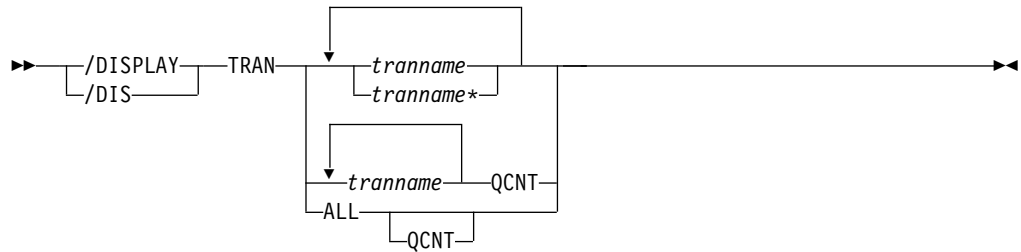
環境

以下の表には、コマンドおよびキーワードを使用することができる環境 (DB/DC、DBCTL、および DCCTL) がリストされています。

表 272. /DISPLAY TRAN コマンドおよびキーワードの有効環境

コマンド/キーワード	DB/DC	DBCTL	DCCTL
/DISPLAY	X	X	X
QCNT	X		X
TRAN	X		X

構文



キーワード

/DISPLAY TRAN コマンドでは、以下のキーワードを指定できます。

QCNT

グローバル・キュー・カウント情報を表示するように指定します。QCNT キーワードが指定されない場合は、ローカル・キュー・カウントが表示されます。QCNT キーワードは、共用キュー環境でのみ有効です。

IMS は、指定された名前が、コマンドが入力された IMS サブシステム内で有効なトランザクション名であるかどうかは検査しません。

/DIS TRAN *tranname* QCNT コマンドは、トランザクション *tranname* の共用キュー構造にあるメッセージの数を返します。メッセージ・カウントには、任意の IMS が処理できるメッセージ (類似性を持たないメッセージ) と、/DIS TRAN コマンドが入力された IMS のみが処理できるメッセージ (そのコマンドを発行した IMS への類似性を持つメッセージ) が含まれます。そのため、IMS への類似性を持ってキューに入れられているメッセージが共用キュー構造にある場合、IMSplex 環境内のいくつかの IMS サブシステムに経路指定された /DIS TRAN *tranname* QCNT コマンドは、異なる IMS サブシステムでは異なるキュー・カウントを表示する可能性があります。

/DISPLAY TRAN ALL QCNT コマンドは、共用キューの全トランザクションをグローバル・キュー・カウントと共に表示します。このコマンドは、共用キュー構造のグローバル (非類似性) キューに入れられているメッセージがあるトランザクションごとに 1 行を返します。この行には、そのトランザクションのグローバル・キューに入っているメッセージの数が表示され、任意の IMS が処理できるメッセージが表示されます。さらに、/DIS TRAN ALL QCNT コマンドは、IMSplex 内の IMS への類似性を持つ、キューに入れられたメッセージがあるトランザクションごとに 1 行を返します。この行には、キューに入っている類似性を持つメッセージの数と、それらが類似性を持つ IMS の IMSID が表示されます。

このメッセージが処理される IMS で、タイプ 1 の /START TRAN *tranname* AFFINITY コマンドまたはタイプ 2 の UPDATE TRAN NAME(*tranname*) START(SCHD) OPTION(AFFIN) コマンドを入力することによって、このトランザクションを類似性処理のために登録することが必要となる場合があります。

AFFINITY 状況の場合、タイプ 1 コマンドは、共用キューにある類似性を持つメッセージを表示できますが、IMS 内のトランザクション (*trancode*) 名のローカル AFFINITY 状況は表示できません。トランザクションの類似性状況を照会

するには、タイプ 2 の QUERY TRAN STATUS(AFFIN) コマンドまたは QUERY TRAN NAME(*trannname*) SHOW(STATUS) コマンドを使用します。

使用上の注意

TRAN キーワード・パラメーターは総称になります。

IMS Open Transaction Manager Access (OTMA) は、/DISPLAY TRAN コマンドからの出力用に設計されたフォーマットをサポートします。設計済み出力は、IMS オペレーターではなく、OTMA クライアントに戻されます。

共用キュー環境では、QCNT キーワードを使用して、共用キュー構造上の現行のメッセージ・キュー・カウントを取得します。QCNT キーワードが指定されていないときにこのコマンドで返されるローカル・キュー・カウント (ENQCT、DEQCT、および QCT) 値は、このコマンドが発行された IMS システムによって処理されているメッセージを表します。キューの評価のためにローカル・キュー・カウントを使用しないでください。

同等の IMS タイプ 2 コマンド

以下の表は、各種の /DISPLAY TRAN コマンドと、類似の機能を実行する IMS タイプ 2 コマンドを示しています。

表 273. /DISPLAY TRAN コマンドと同等のタイプ 2 コマンド

タスク	/DISPLAY TRAN コマンド	類似の IMS タイプ 2 コマンド
トランザクションに関する情報を表示する。	/DISPLAY TRAN <i>trannname</i>	QUERY TRAN NAME(<i>trannname</i>) SHOW(ALL)
すべてのトランザクションを表示する。	/DISPLAY TRAN ALL	QUERY TRAN SHOW(ALL)
あるグローバル・キュー・カウントを有する共用キューについてのすべてのトランザクションを表示する。	/DISPLAY TRAN <i>trannname</i> QCNT	QUERY TRAN NAME(<i>trannname</i>) SHOW(QCNT)

出力フィールド

/DISPLAY TRAN コマンドは、トランザクション名、クラス (CLS)、現行の優先順位 (CP)、通常優先順位 (NP)、ローカル優先順位 (LP)、ローカル・エンキュー・キュー・カウント (ENQCT)、ローカル・キュー・カウント (QCT)、限界カウント (LCT)、処理限界カウント (PLCT)、並列限界カウント (PARLM)、指定されたトランザクション・コードの出力セグメントの数とサイズ (SESZ、SEGNO)、およびトランザクションが現在スケジュールされている領域の数 (RC) を、すべて最初の行に表示します。

次の字下げされた 2 行には、そのトランザクションに関連する PSB 名と状況が表示されます。DFSPIC は、PSB を割り振る DL/I APSB 呼び出しを出していない CPI Communications ドリブン・トランザクションに関する PSB 名を表示します。

高速機能専用トランザクション・コードには、トランザクション・コードとクラスのみが返され、クラスは FPE として表示されます。高速機能処理が IMS メッセージ・キューをバイパスするため、キュー・カウントは示されません。

高速機能利用可能トランザクションには 2 行が返されます。1 行目にはトランザクション・コードとクラスが入り、クラスは FPP として表示されます。2 行目にはトランザクション情報が入ります。

リモート・トランザクションの場合、クラス列は RMT として表示されます。

表示される状況は、次のいずれか 1 つが可能です。

```
BAL
DYNAMIC
I/O PREV
LOCK
NOTINIT
PSTOP
PUR
QERR
QSTP
SPND
STOP
TRA
USTOP
```

再始動処理時に IMS がトランザクション・リソースを初期化できない場合、/DISPLAY TRAN コマンドの出力に NOINIT の状況が表示されます。

GSAM が入っている BMP プログラムがスケジューリングを完了できない場合、/DISPLAY TRAN コマンドは入出力予防についても表示します。

/DISPLAY TRAN QCNT *count* コマンドは、共用キューからのグローバル・キュー・カウントと、IMS 共用キュー上のメッセージの類似性を返します。

例

以下に示すのは /DISPLAY TRAN コマンドの例です。

/DISPLAY TRAN コマンドの例 1

入力 ET:

```
/DISPLAY TRAN ALL
```

応答 ET:

```
   TRAN  CLS  ENQCT  QCT  LCT  PLCT  CP  NP  LP  SEGSZ  SEGNO  PARLM  RC
TPN1    22    14    7    5    0  8  5  8    0    0    0  5
   PSBNAME: DFSCPIC
TPN2    23    16    0    0    0  0  0  0    0    0    0  0
   PSBNAME: DFSCPIC
   STATUS: PUR
TPN2    24     0    0    0    0  0  0  0    0    0    0  0
   PSBNAME: DFSCPIC
   STATUS: STOP
TRAN1     4     0    0   10    5  8  8 10    0    0    2  2
   PSBNAME: LU2PGM1
TRAN2     7     0    0 65535 65535  8  8  8    0    0    0  0
   PSBNAME: LU2PGM2
   STATUS: PSTOP
*90332/114253*
```

/DISPLAY TRAN コマンドの例 2

入力 ET:

```
/DISPLAY TRAN SKS1 SKS2 SKS3 SKS4 SKS5 SKS6 SKS7
```

応答 ET:

```
TRAN  CLS  ENQCT  QCT  LCT  PLCT  CP  NP  LP  SEGSZ  SEGNO  PARLM  RC
SKS1   1    0    0 65535 65535  8  8  8    0    0    0  0
      PSBNAME: DFSDDL1
      STATUS:  TRA
SKS2   2    0    0 65535 65535  8  8  8    0    0    0  0
      PSBNAME: DFSDDL2
SKS3   3    0    0 65535 65535  8  8  8    0    0    0  0
      PSBNAME: DFSDDL3
      STATUS: STOP,TRA
SKS4   4    0    0 65535 65535  8  8  8    0    0    0  0
      PSBNAME: DFSDDL4
      STATUS: STOP
SKS5   5    0    0 65535 65535  8  8  8    0    0    0  0
      PSBNAME: DFSDDL5
SKS6   6    0    0 65535 65535  8  8  8    0    0    2  0
      PSBNAME: DFSDDL6
      STATUS: BAL( 2)
SKS7   7    0    0 65535 65535  8  8  8    0    0    1  0
      PSBNAME: DFSDDL7
      STATUS: BAL( 2)
*89184/142345*
```

/DISPLAY TRAN コマンドの例 3

入力 ET:

```
/DISPLAY TRAN TRANA TRANB TRANC QCNT
```

応答 ET:

```
TRAN      GBLQCT
TRANA          0
TRANB       1000
TRANC        45
*95200/170817*
```

/DISPLAY TRAN コマンドの例 4

入力 ET:

```
/DISPLAY TRAN ALL QCNT
```

応答 ET:

```
TRAN      GBLQCT  AFFINITY
TRAN1234  1524    IMS1
TRAN1234   3      IMSA
TRAN1234  14
*00305/103034*
```

説明: このコマンド例は、トランザクション TRAN1234 の複数行の出力を受け取っています。出力は、IMS1 上で実行するための類似性をもつトランザクションについてのメッセージが 1524 個あることを示しています。トランザクションが APPC、OTMA、あるいはシリアル・トランザクションならば、そのトランザクションには類似性があると考えられます。出力例の、GBLQCNT に 14 と表示されて

いる行のように、出力行が類似性を示していない場合は、示された IMS システム 1 つが存在する、あるいは GBLQCNT に寄与するメッセージのある IMS システムが複数存在する可能性があります。

/DISPLAY TRAN コマンドの例 5

入力 ET:

```
/DISPLAY TRAN ALL QCNT
```


応答 ET:

```
DFS000I      TRAN          GBLQCT  AFFINITY
DFS000I      APOL12         1
DFS000I      APOL12         1  IMS1
```

説明: この例では、トランザクション APOL12 へのキューに入れられた 2 つのメッセージを示します。一方のメッセージには、IMS1 への類似性があります。もう一方のメッセージには類似性はありません。

関連資料:

493 ページの『/DISPLAY コマンドの状況および属性』

 [QUERY TRAN コマンド \(コマンド\)](#)

/DISPLAY UOR コマンド

/DISPLAY UOR コマンドは、z/OS リソース・リカバリー・サービス (RRS) プラットフォーム上の保護リソースの IMS リカバリー単位 (UOR) に関する状況情報を表示するために使用します。

サブセクション:

- 『環境』
- 740 ページの『構文』
- 740 ページの『キーワード』
- 740 ページの『出力フィールド』
- 741 ページの『例』

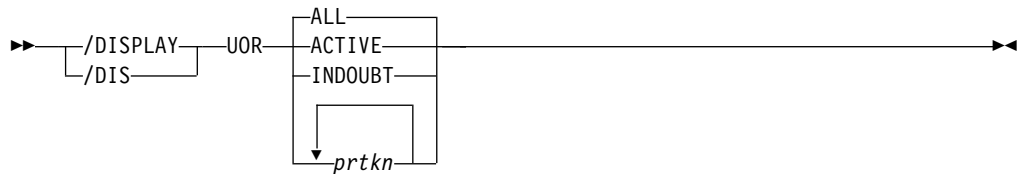
環境

以下の表には、コマンドおよびキーワードを使用することができる環境 (DB/DC、DBCTL、および DCCTL) がリストされています。

表 274. /DISPLAY UOR コマンドおよびキーワードの有効環境

コマンド/キーワード	DB/DC	DBCTL	DCCTL
/DISPLAY	X	X	X
ACTIVE	X	X	X
INDOUBT	X	X	
UOR	X	X	

構文



キーワード

以下のキーワードは、/DISPLAY UOR コマンドに有効です。

ALL

アクティブで未確定の UOR を表示します。ALL がデフォルトです。

ACTIVE

アクティブな UOR だけを表示します。

INDOUBT

終了時に未確定であった UOR だけを表示します。未確定 UOR は、解決が必要な残りの作業を識別します。

prtkn

保護 UOR の 6 バイトの疑似リカバリー・トークンを指定すると、このコマンドは、要求された UOR に関する情報を表示します。

出力フィールド

/DISPLAY UOR コマンドでは、以下の出力フィールドが表示されます。

EID Encina ツールキットによって調整された複数接続の分散システムにわたる作業要求の ID。このデータは出力の別個の行に表示されます (データが使用可能な場合)。

IMS-RECTOKN

UOR の IMS 部分を固有に識別する IMS リカバリー・トークン。

LUWID

LU 6.2 会話で接続された複数の分散システムに広がる作業要求の ID。このデータは出力の別個の行に表示されます (データが使用可能な場合)。

PSBNAME

この UOR に対してスケジュールされる IMS PSB。

P-TOKEN

後続のコマンドで、この特定の UOR を参照するために使用される IMS 疑似リカバリー・トークンです。このトークンは、未確定 UOR (状況 RI) に対してのみ表示されます。このトークンは、後続の /DISPLAY UOR および /CHANGE UOR コマンドで使用します。

RRS-URID

保護リカバリー単位 (IMS 作業はその一部) の固有な ID。z/OS リソース・リカバリー・サービス (RRS) は、このデータを生成し、維持します。

ST 次のいずれかの UOR 状況。

- A** アクティブ。作業が未完了です。
 - B** アクティブ。作業がバックアウト中です。
 - C** アクティブ。作業がコミット中です。
 - E** アクティブ。作業は終結処理フェーズに入っています。
 - I** アクティブ。作業は未確定で、フェーズ 2 のアクション待ちです。
 - RI** 残りの作業未確定。先行の IMS 実行からの未確定の UOR があるか、または従属領域で異常終了が起きています。
- WID** LUWID、EID、または XID タスクに関連付けられていない、複数の分散システムにわたる作業要求の ID。このデータは /DIS UOR ACTIVE コマンドに対してのみ提供され、出力の別個の行に表示されます。
- XID** X/Open ID (XID)。 X/Open 分散トランザクション処理モデルを使用する通信 Resource Manager によって使用される 1 つの分散トランザクションについての可能な 1 つの処理 ID。

例

/DISPLAY UOR コマンドの例 1

入力 ET:

```
/DISPLAY UOR
```

応答 ET:

```
ST P-TOKEN PSBNAME RRS-URID IMS-TOKEN
A DBOVLFPC AF3499A27EC3E2980000000401010000 SYS1 0000000400000002
EID=0001812223768AC1009B5870268346
C DBOVLPB AF1124A27EE1C2380000000501020000 SYS1 0000000700000002
EID=0002A35549021DA108538121766899670
RI 00010120 PLAPJK02 12345678901234567890123456789012 SYS1 0000001300000001
EID=0001C35549021DB176523121445797320
*96337/145345*
```

/DISPLAY UOR コマンドの例 2

入力 ET:

```
/DISPLAY UOR ACTIVE
```

応答 ET:

```
ST P-TOKEN PSBNAME RRS-URID IMS-TOKEN
A PLAPJK01 AF3278A27EC3E2980000000402010000 SYS1 0000000400000002
LUWID=0EIMSNET.L62IMS1999E359820810001
*96338/091642*
```

/DISPLAY UOR コマンドの例 3

入力 ET:

```
/DISPLAY UOR INDOUBT
```

応答 ET:

- 746 ページの『同等の IMS タイプ 2 コマンド』
- 747 ページの『例』

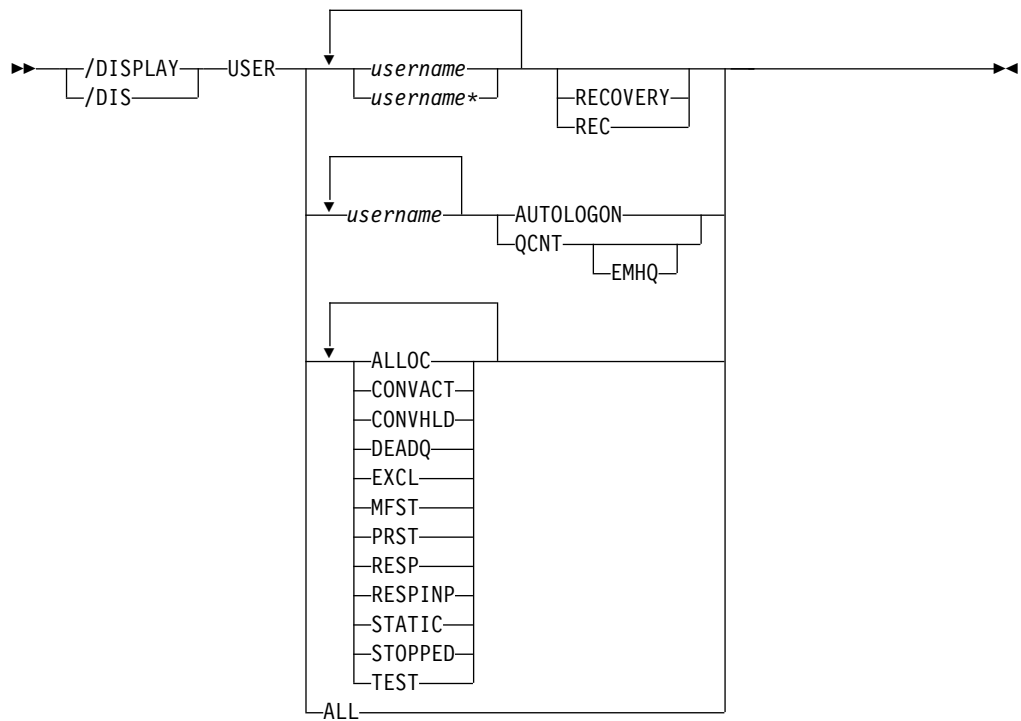
環境

以下の表には、コマンドおよびキーワードを使用することができる環境 (DB/DC、DBCTL、および DCCTL) がリストされています。

表 275. /DISPLAY USER コマンドおよびキーワードの有効環境

コマンド/キーワード	DB/DC	DBCTL	DCCTL
/DISPLAY	X	X	X
AUTOLOGON	X		X
EMHQ	X		X
QCNT	X		X
RECOVERY	X	X	
USER	X		X

構文



キーワードおよび予約パラメーター

/DISPLAY USER コマンドでは、以下のキーワードを指定できます。

AUTOLOGON

指定されたユーザーの現行の自動ログオン情報を表示します。自動ログオン情報は、/CHANGE コマンドで動的に変更することができます。

EMHQ

EMHQ および QCNT の両方とも指定されている場合に、急送メッセージ・ハンドラー・キュー (EMHQ) のグローバル・キュー・カウント情報を表示することを指定します。EMHQ が指定されている場合は、QCNT も指定する必要があります。このキーワードは共用キュー環境でのみ有効です。

QCNT

グローバル・キュー・カウント情報を表示するように指定します。QCNT を指定しない場合は、ローカル・キュー・カウントが表示されます。指定した場合は、ローカル・キュー・カウントは表示されません。QCNT が指定され、EMHQ が指定されない場合は、共用メッセージ・キュー (MSGQ) にグローバル・キュー・カウント情報が表示されます。

このカウントは、コマンドが実行される IMS システムによって処理できるメッセージの、メッセージ・カウントを示します。このカウントには、どの IMS システムによっても処理できるメッセージ (アフィニティーのないメッセージ) と、そのコマンドが実行される IMS システムが処理できるメッセージ (そのコマンドを実行した IMS システムに対してアフィニティーをもつメッセージ) が含まれます。

IMS は、指定された名前が、コマンドが入力された IMS サブシステムで有効な LTERM であるかどうかを検査しません。

このコマンドは、EMHQ および QCNT が指定されていないかぎり、NODE の高速機能についての出力メッセージ・キュー・カウントを表示しません。

このキーワードは共用キュー環境でのみ有効です。

RECOVERY

/DISPLAY NODE|USER RECOVERY コマンドは、ノードまたはユーザーに関するリカバリー値を表示するために使用することができます。リカバリー値は、使用可能な場合は、ローカル側の制御ブロックから表示されるか、あるいは、リソース情報が Resource Manager 内に保持されており、ノードまたはユーザーは自らの状況を Resource Manager 内に保持するように定義されている場合は、Resource Manager のノードまたはユーザー用に保管された値から表示されます。このコマンドで表示されるリカバリー情報は以下のとおりです。

- IMS 所有者
- このリソースを現在所有する IMS システムの IMS ID (XRF システムの場合は RSEname)。リソースが現在所有されていない場合、このフィールドは NONE と表示されます。
- リソースのリカバリー範囲と、エンド・ユーザー有効状況が維持およびリカバリーされる元の状況。
- エンド・ユーザー有効状況
- 次にあげる状況は、ノードとユーザーのエンド・ユーザー有効状況です。
 - 会話
 - STSN
 - 高速機能 (Fast Path)

これらはリソースに応じて頻繁に変化する状況です。したがって、エンド・ユーザー有効状況の維持に関連するパフォーマンスの考慮事項があります。インストール・システムは、それぞれの状況のリカバリー・レベルを指定することによ

て、エンド・ユーザー有効状況のリカバリー方法を IMS に知らせることができません。各リソースについて、それぞれのエンド・ユーザー有効状況のリカバリー・レベルが表示されます。

username

ユーザー構造名または RACF ユーザー ID を指定します。

/DISPLAY USER コマンドにとって、「属性」は予約パラメーターであり、ユーザーを指定するためには使用できません。任意の 1 つの属性を、USER キーワードで使うことができます。ユーザーは、1 つ以上の指定された属性に基づいて、表示のために選択されます。属性表示フォーマットは、標準の USER 表示と同じです。属性は、通常、ユーザーに関連して表示される条件に対応しています。

以下は、USER キーワードを使用して指定できる属性のリストです。

- ALLOC
- CONVACT
- CONVHLD
- DEADQ
- EXCL
- MFST
- PRST
- RESP
- RESPINP
- STATIC
- STOPPED
- TEST

RESPINP は、RESP-INP 状況および RESP-INP-FP 状況のユーザーを表示します。

使用上の注意

USER パラメーターは、総称パラメーターが既存のユーザーを指定する場合に総称になれます。

以下の情報が表示されます。

- USER フィールドは、ユーザー構造名を表示します。静的ノードにサインオンしたユーザー ID には、すべて N/A が表示されます。
- USERID フィールドは、ノードにサインオンするために使用された RACF ユーザー ID を表示します。ユーザー構造がノードに関連付けられていない場合に、N/A が表示されます。その場合、ユーザー構造は、状況を保持するために存在するか、あるいはメッセージがそれに挿入されています。メッセージまたは状況が存在しない場合、ユーザー構造は次のチェックポイントで削除されます。
- ユーザーがノードに割り振られるか、サインオンする場合、ノード名が表示されます。

- 指定されたユーザーのキュー上の、エンキュー、デキュー、および存在する項目の数の累積キューのカウントを表示します。累積カウントには、LTERM がノードに割り振られている場合でもいない場合でも、指定されたユーザーに関連したすべての LTERM が含まれます。

非 ISC 静的ユーザーの場合、キュー・カウントは、N/A として表示されます。これは、非 ISC 静的ユーザーがキューに関連していないためです。

- STOPPED または ALLOC は、ユーザー LTERM がノードに割り当てられる (ALLOC) か、ユーザーが停止される (STO) かを示すために表示されます。

ユーザー ID は、/DISPLAY USER コマンドおよび /SIGN ON コマンドでのみパラメーターとして使用できます。USER キーワードをサポートする他のコマンドでは、ユーザー ID ではなく、ユーザー構造名を使用する必要があります。

ALLOC 状況の後に、ユーザーが割り振られているか、またはサインオンしているノードの名前が (括弧で囲まれて) 続きます。

/DISPLAY USER コマンドでの DEADQ の使用は、キューを送達不能キューとしてマークされたユーザーすべてを表示します。すべてのメッセージが /DEQUEUE コマンドでパージされた場合、DEADQ 状況が除去されます。すべてのメッセージがパージされ、状況が除去された後で、ユーザー構造が次の単純チェックポイントで削除されます。

共用キュー環境では、QCNT キーワードを使用して、共用キュー構造上の現行のメッセージ・キュー・カウントを取得します。QCNT キーワードが指定されていないときにこのコマンドで返されるローカル・キュー・カウント (ENQCT、DEQCT、および QCT) 値は、このコマンドが発行された IMS システムによって処理されているメッセージを表します。キューの評価のためにローカル・キュー・カウントを使用しないでください。

同等の IMS タイプ 2 コマンド

以下の表は、各種の /DISPLAY USER コマンドと、類似の機能を実行する IMS タイプ 2 コマンドを示しています。

表 276. /DISPLAY USER コマンドと同等のタイプ 2 コマンド :

タスク	/DISPLAY USER コマンド	類似の IMS タイプ 2 コマンド
事前設定宛先を表示する。	/DISPLAY USER <i>user</i>	QUERY USER SHOW(PRESET)
ノードを表示する。	/DISPLAY USER <i>user</i>	QUERY USER SHOW(NODE) QUERY USERID SHOW(NODE)
特定ユーザーの状況を表示する。	/DISPLAY USER <i>user</i>	QUERY USER SHOW(STATUS)
ユーザー ID を表示する。	/DISPLAY USER <i>user</i>	QUERY USER SHOW(USERID)
特定ユーザー ID の状況を表示する。	/DISPLAY USER <i>user</i>	QUERY USERID SHOW(STATUS)
ユーザーを表示する。	/DISPLAY USER <i>user</i>	QUERY USERID SHOW(USER)
自動ログオン・パラメーターを表示する	/DISPLAY USER <i>user</i> AUTOLOGON	QUERY USER SHOW (AUTOLOGON)
キュー・カウントを表示する。	/DISPLAY USER <i>user</i> /DISPLAY USER <i>user</i> QCNT	QUERY USER SHOW(QCNT)

表 276. /DISPLAY USER コマンドと同等のタイプ 2 コマンド (続き):

タスク	/DISPLAY USER コマンド	類似の IMS タイプ 2 コマンド
Expedited Message Handler (EMH) キューのメッセージ・キュー・カウン トを表示する。	/DISPLAY USER <i>user</i> QCNT EMHQ	QUERY USER SHOW(EMHQ)
状況リカバリー情報を表示する。	/DISPLAY USER <i>user</i> RECOVERY	QUERY USER SHOW(RECOVERY)
RM リソース構造の所有者 IMSID を 表示する。	/DISPLAY USER <i>user</i> RECOVERY	QUERY USER SHOW(OWNER)

例

以下に示すのは /DISPLAY USER コマンドの例です。

/DISPLAY USER コマンドの例 1

入力 ET:

```
/DISPLAY USER IMSUS01 IMSUS02
```

応答 ET:

```

USER      USERID  ENQCT DEQCT  QCT
IMSUS01  IMSUS01    1     1     0 ALLOC(DTSLU201) CONV-HLD
N/A      IMSUS01    N/A   N/A   N/A ALLOC(L3270A ) STATIC
N/A      IMSUS02    N/A   N/A   N/A ALLOC(L3270B ) STATIC
DT327002 IMSUS02    0     0     0 ALLOC(DT327002)
*92350/112229*
```

入力 ET:

```
/DISPLAY USER USER1 USER2 USER3 QCNT
```

応答 ET:

```

USERID  USER      GBLQCT
N/A     USER1    25
USER2   USER2A    0
USER2   USER2B    10
USER3   IMSUSR3A  40
*95200/170817*
```

入力 ET:

```
/DISPLAY USER IMSUS01*
```

応答 ET:

```

USER      USERID  ENQCT DEQCT  QCT
IMSUS01C  N/A     0     0     0 STOPPED
IMSUS01D  N/A     0     0     0 STOPPED
IMSUS01   IMSUS01  1     1     0 ALLOC(DTSLU201) CONV-HLD
N/A      IMSUS01  N/A   N/A   N/A ALLOC(L3270A ) STATIC
*92350/113904*
```

入力 ET:

```
/DISPLAY USER ALL
```

応答 ET:

USER	USERID	ENQCT	DEQCT	QCT	
CA13	N/A	0	0	0	STATIC
IMSUS01C	N/A	0	0	0	STOPPED
IMSUS01D	N/A	0	0	0	STOPPED
LU6SPA	N/A	0	0	0	ALLOC(LU6NDPF) STATIC
LU6SPB	N/A	0	0	0	STATIC
DT327002	IMSUS02	0	0	0	ALLOC(DT327002)
IMSUS03	IMSUS03	0	0	0	ALLOC(DTSLU601)
IMSUS01	IMSUS01	1	1	0	ALLOC(DTSLU201) CONV-HLD
IMSUS05	N/A	0	0	0	STOPPED
N/A	IMSUS02	N/A	N/A	N/A	ALLOC(L3270B) STATIC
N/A	IMSUS01	N/A	N/A	N/A	ALLOC(L3270A) STATIC
N/A	IMSUS04	N/A	N/A	N/A	ALLOC(L3270C) STATIC

92350/114845

/DISPLAY USER コマンドの例 2

入力 ET:

/DISPLAY USER ABC100 EMHQ QCNT

1 つのユーザーがキューに入っています。

応答 ET:

```

14.42.46          57/DIS USER ABC100 QCNT EMHQ.
14.42.46          IEE600I REPLY TO 57 IS;/DIS USER ABC100 QCNT EMHQ.
14.42.46 JOB00110 DFS000I  USER          GBLQCT      IMS1
14.42.46 JOB00110 DFS000I  ABC100          0          IMS1
14.42.46 JOB00110 DFS000I  *98203/144246*  IMS1

```

/DISPLAY USER コマンドの例 3

入力 ET:

/DISPLAY USER IMSUS01 IMSUS02 IMSUS03 AUTOLOGON.

応答 ET:

USER	NODE	MODE	DESC	ID
IMSUS01	N/A	N/A	N/A	N/A
IMSUS02	N/A	N/A	N/A	N/A
IMSUS03	N/A	N/A	N/A	N/A

99243/082505

入力 ET:

/CHANGE USER IMSUS01 AUTOLOGON DT327001 MODE LU032NT4.

応答 ET:

DFS058I CHANGE COMMAND COMPLETED

入力 ET:

/CHANGE USER IMSUS02 AUTOLOGON DTSLU601 MODE LU6NEGPS ID IMSID2.

応答 ET:

DFS058I CHANGE COMMAND COMPLETED

入力 ET:

/CHANGE USER IMSUS03 AUTOLOGON DT327001 LOGOND DFS3270 MODE LU032NT4.

応答 ET:

DFS058I CHANGE COMMAND COMPLETED

入力 ET:

/DISPLAY USER IMSUS01 IMSUS02 IMSUS03 AUTOLOGON.

応答 ET:

USER	NODE	MODE	DESC	ID
IMSUS01	DT327001	LU032NT4	N/A	N/A
IMSUS02	DTSLU601	LU6NEGPS	N/A	IMSID2
IMSUS03	DT327001	LU032NT4	DFS3270	N/A

99243/083309

/DISPLAY USER RECOVERY コマンドの例 4

入力 ET:

/DISPLAY USER IMSUS* IMSUS03 LU6SPG RECOVERY


応答 ET:

USER	OWNER	SRM	CONV	STSN	FPATH
IMSUS05	IMSA	GLOBAL	Y	Y	Y
IMSUS01	IMSA	LOCAL	Y	Y	Y
IMSUS03	IMSB	GLOBAL	Y	N	N
LU6SPG	IMSA	LOCAL	Y	Y	Y

99240/134730

関連資料:

493 ページの『/DISPLAY コマンドの状況および属性』

 [QUERY USER コマンド \(コマンド\)](#)

 [QUERY USERID コマンド \(コマンド\)](#)

第 27 章 /END コマンド

/END は、/EXCLUSIVE、/TEST、または /LOOPTEST のコマンドを前に入力したことによって確立されたすべての特殊な操作モードを終了させます。

/END NODE|USER は、TEST モードはリセットしません。TEST モードにある同じ端末のみが TEST モードをリセットできます (NODE または USER キーワードなしの /END を使用)。

サブセクション:

- 『環境』
- 『構文』
- 『キーワード』
- 752 ページの『使用上の注意』
- 752 ページの『例』

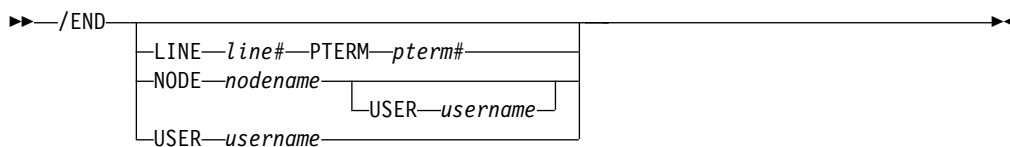
環境

以下の表には、コマンドおよびキーワードを使用することができる環境 (DB/DC、DBCTL、および DCCTL) がリストされています。

表 277. /END コマンドおよびキーワードの有効環境

コマンド/キーワード	DB/DC	DBCTL	DCCTL
/END	X		X
LINE	X		X
NODE	X		X
PTERM	X		X
USER	X		X

構文



キーワード

以下のキーワードは、/END コマンドに有効です。

LINE

特別の操作モードを終了させる通信回線を指定します。

NODE

特別の操作モードを終了する VTAM ノードを指定します。

/END NODE は、動的に作成されたユーザーあるいはノードをもつ ISC ノードに対しては無効です。 /END NODE USER は、ISC セッションにだけ適用され、username に割り振るハーフセッションに影響を及ぼします。

NODE および **USER** パラメーターを一緒に使用する場合の制約事項:

- 次のような場合にのみ、NODE USER キーワードの対を使用したコマンドは有効です。
 - USER が NODE にサインオンされています。
 - ISC 環境で、USER を NODE に割り振られています。
 - ノードおよびユーザーは既に存在しています。
- /END NODE USER コマンドは、ISC および非 ISC のノードおよびユーザーに対して有効です。

USER

NODE キーワードのない場合、USER は、特別の操作モードが終了される動的ユーザーを指定します。指定されたユーザーは、IMS の中に存在し、動的でなければならず、ノードにサインオンされてはなりません。 /END USER が、今回リセットされる状況を保持するためだけに作成された一時的にユーザーに対して出されると、一時的なユーザーは次の単純チェックポイントで削除されます。

使用上の注意

MFSTEST モードは動的ユーザーだけでなく動的ノードと関連するため、/END NODE は、静的ノードの他に動的ノードにも適用されます。 /END NODE コマンドおよび /END NODE USER コマンドは、ノード・レベルで MFSTEST モードをリセットします。 /END USER コマンドは、ユーザー・レベルで MFSTEST をリセットします。キーワードなしの /END コマンドは、静的端末に対してはノード・レベルで (静的端末にはユーザー・レベルはない)、動的端末に対してはユーザー・レベルで、MFSTEST をリセットします。 /END NODE USER コマンドは、静的および動的 ISC セッションをサポートします。 /END NODE コマンドまたは /END NODE USER コマンドが動的ノードに対して使用されると、MFSTEST のみがリセットされます。排他モードは、動的リソースの場合に /END USER コマンドを使用してのみリセットすることが可能です。グローバル・リソース情報が Resource Manager に保持されている場合、MFSTEST モードはグローバルに、またローカルにリセットされます。グローバル・リソース情報が Resource Manager に保持されていない場合は、MFSTEST モードはローカルにリセットされます。

キーワードを指定しない /END は、サインオンしたユーザーが存在する入力端末上で作動します。キーワードなしの /END は、IMSplex 内の OM API を介してはサポートされません。

このコマンドは、バッチ SPOC ユーティリティーを使用する IMSplex に対して発行できます。

例

入力 ET:

```
/END
```

応答 ET:

```
DFS058I  END COMMAND COMPLETED
```

説明: 以前存在していたモードはすべて終了されます。

第 28 章 /ERESTART コマンド

/ERESTART コマンド (複数セグメント・コマンド) は、IMS XRF 代替システムを手動で再始動するために、およびシステムが正常な /CHECKPOINT シャットダウンで終了しなかった場合に IMS を再始動するために使用します。

緊急時再始動が必要になる 3 つの条件は、次のとおりです。

- IMS の異常終了
- z/OS の異常終了
- z/OS MODIFY コマンドを使用した IMS の強制終了

サブセクション:

- 『環境』
- 756 ページの『構文』
- 757 ページの『キーワード』
- 763 ページの『使用上の注意』
- 764 ページの『例』

環境

以下の表には、コマンドおよびキーワードを使用することができる環境 (DB/DC、DBCTL、および DCCTL) がリストされています。

表 278. /ERESTART コマンドおよびキーワードの有効環境

コマンド/キーワード	DB/DC	DBCTL	DCCTL
/ERESTART	X	X	X
BACKUP	X		X
BUILDQ	X		X
CHECKPOINT	X	X	X
CMDAUTH	X		X
CMDAUTHE	X		X
COLDBASE	X	X	
COLDCOMM	X		X
COLDSYS	X	X	X
FORMAT	X	X	X
MULTSIGN	X		X
NOBMP	X	X	X
NOCMDAUTH	X		X
NOCMDAUTHE	X		X
NOTRANAUTH	X		X
NOUSER	X		X
OPTION	X	X	X

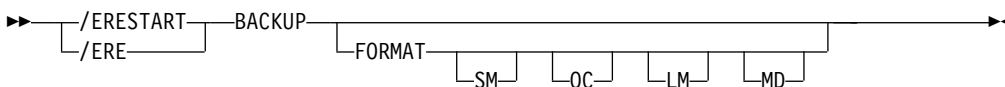
表 278. /ERESTART コマンドおよびキーワードの有効環境 (続き)

コマンド/キーワード	DB/DC	DBCTL	DCCTL
OVERRIDE	X	X	X
SNGLSIGN	X		X
TRANAUTH	X		X
USER	X		X

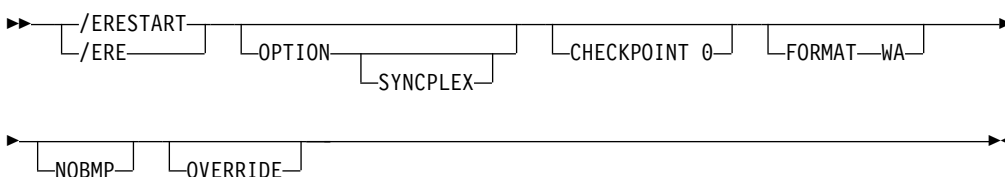
構文

XRF 代替システムの手動再始動

このコマンドは、アクティブ・システムがメッセージ DFS3804I を出した後でのみ使用します。

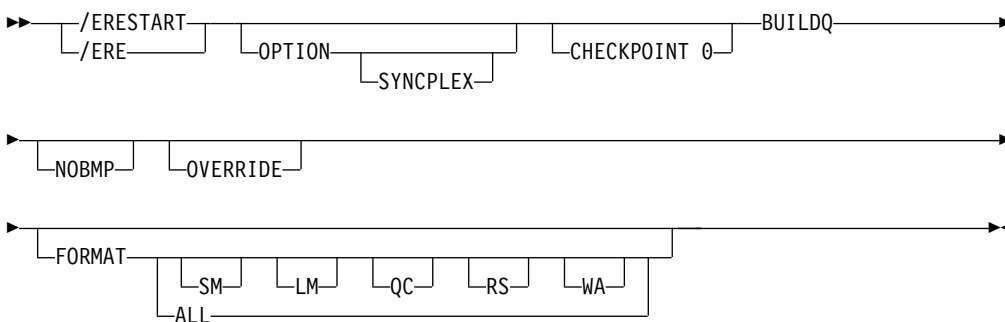


仮想記憶域のみの消失の後の IMS の再始動

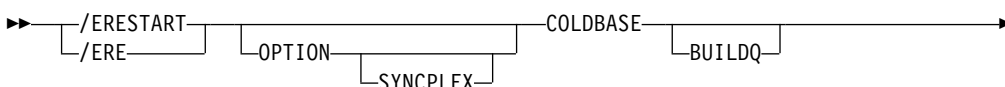


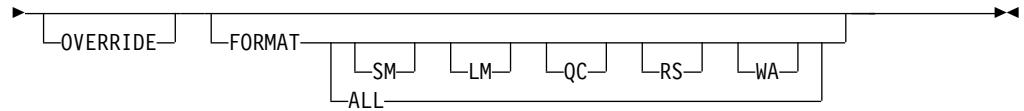
仮想記憶域とメッセージ・キュー・データ・セットの健全性を消失した後の IMS の再始動

このメッセージ・キューは、最新のコールド・スタート以降、システム・ログにダンプされていません。

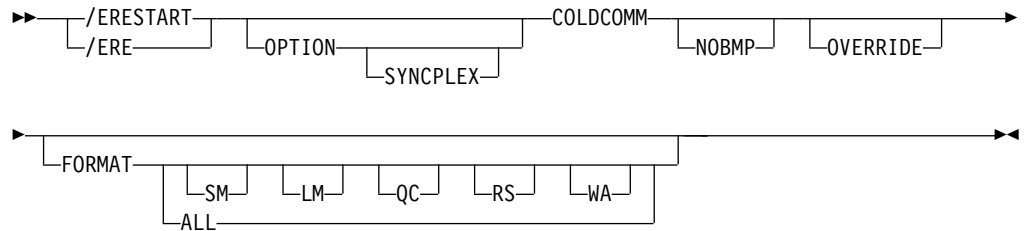


データベース・コンポーネントの /ERESTART 障害の後の IMS の再始動

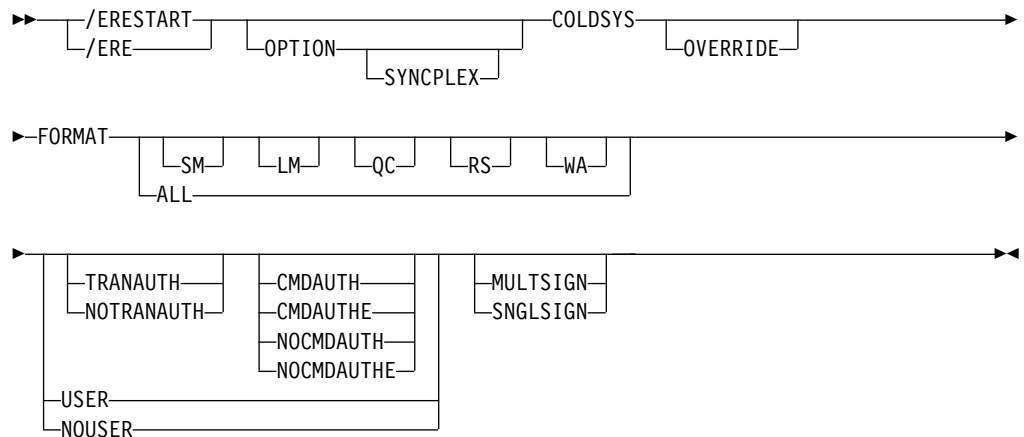




通信コンポーネントの */ERESTART* 障害の後の *IMS* の再始動



データベース・コンポーネントと通信コンポーネントの両方の */ERESTART* 障害の後の *IMS* の再始動



キーワード

以下のキーワードは、*/ERESTART* コマンドに有効です。

BACKUP

制御領域が XRF 環境の代替システムであることを示します。このコマンドは、手動再始動を行う時に必要です。

BUILDQ

メッセージ・キュー・データ・セットの健全性が失われた障害から再始動する場合に必要です。0 以外のチェックポイントが指定される時は、チェックポイントは、メッセージ・キューがシステム・ログにダンプされたときのチェックポイントでなければなりません。1 つ以上のデータ・セットが再割り振りまたは再フォーマット設定されると、メッセージ・キュー・データ・セットの健全性は失われます。チェックポイントが指定されていない場合は、IMS は、そこから開始する適切なチェックポイントを選択します。

/ERESTART BUILDQ コマンドが失敗した後に、*/ERESTART CHECKPOINT 0*、*/ERESTART COLDCOMM*、または */ERESTART COLDSYS* コマンドを出

すと、ローカル・キューのメッセージが失われます。ただし、IMS メッセージ・リキユアー (MRQ) を使用して、ローカル・メッセージ・キューをリカバリーすることができます。

共用キュー環境では、メッセージ・キュー・データ・セットは使用されないため、BUILDQ キーワードは無視されます。

CHECKPOINT

CHECKPOINT は、再始動時に、IMS サブシステムによって取られた最新のコールド・スタート・システム・チェックポイントを使用する必要があるかどうかを示すオプションのキーワードです。このキーワードを指定しない場合、使用する正しいシステム・チェックポイントが IMS が判別します。このキーワードを指定する場合は、最新のコールド・スタート・システム・チェックポイントを使用するために、CHECKPOINT 0 のみを指定できます。

CMDAUTH

緊急時再始動時に、静的端末および ETO 端末に対するサインオン (ユーザー ID 検査) とコマンド許可の両方が有効であることを指定します。(コマンド許可は、始動パラメーターに、RCF=S と指定するのと同じです。)

CMDAUTH を指定するには、初期設定 EXEC パラメーターとして RCF=A|Y|T|C|S を指定する必要があります。

CMDAUTHE

緊急時再始動の終了時に、ETO 端末に対するコマンド許可 (始動パラメーターでの RCF=S と同様) が有効であることを指定します。CMDAUTHE はさらに、静的端末に対するコマンド許可が設定されている場合は、その許可のリセットも行います。

CMDAUTHE を指定するには、初期設定 EXEC パラメーターとして RCF=A|Y|T|C|S を指定する必要があります。

COLDBASE

通信コンポーネントの緊急時再始動を実行する一方で、データベース・コンポーネントのコールド・スタートを指示します。

- このキーワードを使用した場合は、データベースのリカバリーを行う責任があります。高速機能領域の再実行は行われません。また、未完了 DL/I データベースのバックアウトも行われません。未確定がある場合、コールド・スタート・オプションを指定するバッチ・バックアウトの実行は未完了 DL/I データをバックアウトします。これにより、DL/I と高速機能は、ともに打ち切り状態に置かれます。
- このキーワードを使用しない場合、データベース・コンポーネントはウォーム・スタートされます。

IMS でリポジトリの使用が有効になっている場合、IMS は COLDBASE 処理の最後に Resource Manager (RM) を呼び出し、IMS の変更リストを読み取ります (存在する場合)。IMS 変更リストは RM によって維持され、IMS システムがダウンしている間に SCOPE(ALL) キーワードを指定した IMPORT コマンドが発行された場合に作成されます。IMS は、変更リスト内のリソースと記述子について、リポジトリから保管済みリソース定義をインポートします。変更リスト内のリソースと記述子は静止され、保管済みリソース定義がリポジトリからインポートされるまで使用することができません。IMS 用の変更リストは、COLDBASE 処理の終わりに削除されます。

COLDCOMM

データベース・コンポーネントの緊急時再始動を実行する一方で、データ通信コンポーネントのコールド・スタートを指示します。これには、高速機能 DEDB のリカバリー、MSDB の再ロード、DL/I データベースの未完了の変更内容のバックアウト、既存の全未確定データの維持が含まれます。データベースのリカバリー中にできるだけ早く DC ネットワークを復元するためには COLDCOMM を使用します。COLDCOMM の結果、ローカル・メッセージ・キューのすべてのメッセージが失われることとなります。すなわち、共用キューで未完了のメッセージは後でリカバリーを行うために、コールド・キューに移動されます。このキーワードが使用されない場合、データ通信コンポーネントを再始動します。

IMS でリポジトリの使用が有効になっている場合、IMS は COLDCOMM 処理の最後に RM を呼び出し、IMS の変更リストを読み取ります (存在する場合)。IMS 変更リストは RM によって維持され、IMS がダウンしている間に SCOPE(ALL) キーワードを指定した IMPORT コマンドが発行された場合に作成されます。IMS は、変更リスト内のリソースと記述子について、リポジトリから保管済みリソース定義をインポートします。変更リスト内のリソースと記述子は静止され、保管済みリソース定義がリポジトリからインポートされるまで使用することができません。IMS 用の変更リストは、COLDCOMM 処理の終わりに削除されます。

COLDSYS

データベースとデータ通信コンポーネントのコールド・スタートの両方を指示します。/ERE COLDSYS コマンドは /NRE CHECKPOINT 0 とは機能が異なりますが、COLDSYS キーワードは /NRE CHECKPOINT 0 DETACH コマンドと等価であり、その代わりになります。COLDSYS キーワードの方が新しい構文です。

COLDSYS キーワードを使用すると、DBCTL SHARECTL (完全な DBRC データ共用) のデータベース許可が解放され、IRLM 内でサブシステムによって保持されていたすべてのロックが解放されます。これは、DBRC SHARECTL を使用している場合、障害の直後に行うコールド・スタートに必須の形態です。

始動パラメーターの SGN=、TRN=、および RCF= は、以下の表に示されているキーワードを使用して、/ERESTART COLDSYS コマンドでオーバーライドすることができます。以下の表は、キーワードと、それらのキーワードがオーバーライドできる始動パラメーター、および簡略説明をリストしています。

表 279. セキュリティー・キーワードおよび同等の始動パラメーター

キーワード ¹	説明	始動パラメーター
CMDAUTH	RACF コマンド許可は、静的端末および ETO 端末でのみ使用されます。	RCF=S
CMDAUTHE	RACF コマンド許可は、ETO 端末でのみ使用されます。	RCF=C
MULTSIGN	それぞれのユーザー ID ごとに複数のサインオンを許可します。	SGN=M
NOCMDAUTH	静的端末と ETO 端末に対してコマンド許可をリセットします。	RCF=S ではありません。

表 279. セキュリティー・キーワードおよび同等の始動パラメーター (続き)

キーワード ¹	説明	始動パラメーター
NOCMDAUTHE	ETO 端末に対してのみコマンド許可をリセットします。	RCF=C ではありません。
NOTRANAUTH	トランザクション許可をリセットします。	TRN=F または Y ではありません。
NOUSER	ユーザー ID 検査、トランザクション許可、およびコマンド許可をリセットします。	SGN=F または Y ではありません。 (G または Z が M になります) TRN=F または Y ではありません。 RCF=C または S ではありません。
SNGLSIGN	それぞれのユーザー ID ごとに、シングル・サインオンを許可します。	SGN=F と Y SGN=M ではありません。 (G または Z が F または Y になります)
TRANAUTH	トランザクション許可	TRN=F または Y
USER	ユーザー ID 検査を設定します。	SGN=Y

注:

1. /ERESTART COLDSYS コマンドを使用する場合のみ有効です。

AUTOIMPORT=REPO または AUTOIMPORT=AUTO が指定され、IMS でリポジトリの使用が有効になっている場合、COLDSYS 処理中に保管済みリソース定義がリポジトリから読み取られます。すべてのリソース定義が COLDSYS 処理の一環としてインポートされるため、/ERE COLDSYS の処理中に IMS 変更リストを処理することはできません。COLDSYS で再始動される IMS の RM 内にある変更リスト (存在する場合) は削除されます。

FORMAT

以下に挙げる場合に、どのキューまたはデータ・セットを再始動プロセスの部分としてフォーマット設定する必要があるかを指定します。

- メッセージ・キューまたはデータ・セットに入出力エラーが発生した。
- メッセージ・キューまたはデータ・セットのサイズを変更する。
- メッセージ・キューまたはデータ・セットを再割り振りする。
- WADS の割り振りが変更される。

再始動プロセスの一部として、キューまたはデータ・セットをフォーマット設定しなければならない場合は、次に示すものを 1 つ以上指定します。

- SM** 短メッセージ・キュー
- LM** 長メッセージ・キュー
- QC** 制御レコード・データ・セット (QBLK)
- RS** 再始動データ・セット
- WA** 先行書き込みデータ・セット

MD MSDB ダンプ・データ・セット (バックアップ時のみ有効)

ALL すべてのメッセージ・キュー (SM と LM) とデータ・セット (QC、WA、および RS)。DBCTL については、RS と WA のみをサポートします。

SM、LM、QC、WA、MD、および RS は、例えば、FORMAT LM RS のように任意に組み合わせて指定することができます。ALL が指定される場合、SM、LM、QC、WA、MD、または RS は指定できません。

共用キュー環境では、メッセージ・キュー・データ・セットは使用されないの
で、LM、SM および QC パラメーターは無視されます。ALL を指定した場合は、IMS はメッセージ・キュー・データ・セットのフォーマット設定を行おう
としません。

以下の表は、パラメーターが有効な環境を示しています。

表 280. /ERESTART FORMAT コマンドのパラメーター環境

パラメーター	DB/DC	DBCTL	DCCTL
SM	X		X
LM	X		X
QC	X		X
RS	X	X	X
WA	X	X	X
MD	X		X
ALL	X	X	X

緊急時再始動時に WADS を再フォーマット設定する必要がある場合には、ALL パラメーターを使用できます。IMS は、まず WADS から OLDS をクローズしてから、WADS を再フォーマットします。したがって、通常、再始動時に ALL パラメーターを使用する場合は、OLDS をクローズするために WADS が使用でなくなることを心配する必要はありません。

MULTSIGN

それぞれのユーザー ID ごとに複数のサインオンを許可します。

Resource Manager をもつ IMSplex、およびリソース構造では、MULTSIGN が IMSplex のシングル・ユーザー・サインオン定義と競合する場合、警告メッセージが出されます。

NOBMP

BMP 更新のバックアウトは行われず、影響を受けるすべてのデータベースとプログラムを停止するように指定します。

NOBMP が指定されない場合、アクティブ BMP プログラムによって呼び出された最後のコミット・ポイントの後で行われる更新はすべて、再始動プロセスの一部としてデータベースからバックアウトされます。

システム障害が起きた時、どの BMP プログラムもアクティブ中でなかった場合には、NOBMP は無視されます。

NOCMDAUTH

静的端末および ETO 端末に対するコマンド許可をリセットします。

NOCMDAUTHE

静的端末および ETO 端末に対するコマンド許可をリセットします。ETO 端末のコマンド許可が無い場合には静的端末のコマンド許可は存在できないため、静的端末のコマンド許可はリセットされます。

NOTRANAUTH

トランザクション許可をオフにします。NOTRANAUTH は、TRANAUTH の正反対ではありません。TRANAUTH はトランザクションの許可を設定し、またサインオン (ユーザー ID 検査) をオンにします。

JCL EXEC パラメーターとして TRN=F が指定されていた場合、NOTRANAUTH を指定すると、拒否されてエラー・メッセージが発行されます。

NOUSER

緊急時再始動の終了時には、次のものはいずれも無効になるように指定します。

- トランザクション許可
- ユーザー ID 検査
- コマンド許可

OPTION

再始動プロセスの実行時に有効にするパラメーターを指定します。

このキーワードで有効なパラメーターは以下のとおりです。

SYNCPLEX

複数の IMS での障害発生後に実行される IMS システムの始動を同期化します。オプション SYNCPLEX は、同期化するすべての IMS システムに対して入力します。この再始動プロセスの終了時に、要応答オペレーター宛メッセージ (WTOR) DFS3067A が発行されます。すべての IMS システムにこの WTOR が発行されたら、その時点でこれらのシステムは同期化されたということであり、通常の処理を再開できるようになりました。それぞれの IMS でオペレーターが WTOR に対して応答し、通常の処理が再開されます。

OVERRIDE

これが必要なのは、電源、マシン、z/OS、または DBRC に障害が発生し、IMS 異常終了により RECON 内の DBRC サブシステム・レコードに異常終了のマークを付けることができなかった場合に、システムを再始動するときだけです。DBRC が、サブシステムが現在アクティブであること、および /ERESTART コマンドで OVERRIDE キーワードと BACKUP キーワードのどちらも指定されていないことを示している場合は、IMS 緊急時再始動はメッセージ DFS0618A を伴って打ち切られます。再始動時に IMS システムの状況に何か疑わしい点がある場合は、OVERRIDE キーワードは使用しないでください。

重要: 現在実行中の IMS システムで OVERRIDE キーワードを使用すると、データベースおよびシステム保全性の問題を招くことがあります。

SNGLSIGN

それぞれのユーザー ID ごとに、シングル・サインオンを許可します。

Resource Manager をもつ IMSplex、およびリソース構造では、SNGLSIGN が IMSplex のシングル・ユーザー・サインオン定義と競合する場合、警告メッセージが出されます。

TRANAUTH

RACF あり、または RACF なしの、トランザクション許可およびユーザー ID 検査の両方を指定します。

TRANAUTH を指定するには、初期設定 EXEC パラメーターとして RCF=A|Y|T|C|S を指定する必要があります。

USER

ユーザー ID 検査を指定します。ユーザー ID 検査は、静的端末によってサインオンが要求されていることを意味します。このキーワードは、ETO 端末が常にサインオンを行う必要があるため、それらの端末に影響を与えません。

TRANAUTH または CMDAUTH によって、ユーザー ID 検査を強制することができます。

USER を指定するには、初期設定 EXEC パラメーターとして RCF=A|Y|T|C|S を指定する必要があります。

使用上の注意

このコマンドは、バッチ SPOC ユーティリティーを使用する IMSplex に対して発行できます。

/ERESTART コマンド再始動に関して、基本セキュリティの定義が作成されません。

- COLDSYS キーワードが指定されている場合は、IMS システム定義および EXECUTE パラメーター指定から。
- COLDSYS キーワードが指定されていない場合は、IMS チェックポイント・データから。

セキュリティの定義をオーバーライドするには、COLDSYS キーワードおよび COLDSYS キーワード上のセキュリティ・キーワードを指定してください。

/ERESTART のフォーマットは、IMS システムが XRF 代替システムであるかどうかによって依存します。システムが代替システムでない場合、フォーマットは、その終了に関連したシステム障害のタイプにより、また最新のコールド・スタート以後のメッセージ・キューがシステム・ログにダンプされたかどうかにも依存します。

すべての /ERESTART フォーマットでは、メッセージ終結を示す EOM 標識が必要です。EOS 標識は、最後のセグメントに先行するすべてのセグメントに含まれていなければなりません。

高速機能が使用されている時は、/ERESTART コマンドは、最近の MSDB チェックポイント・データ・セットをロードし、最近のコミット完了点まで、すべての MSDB 変更を適用します。また、/ERESTART は、再始動チェックポイントから最近のコミット完了点までの間に発生した DEDB 更新の適用も確認します。DEDB 更新が適用されない場合は、それは出力のためにキューに入れられます。確認されなかった出力メッセージ、または、伝送されなかった出力メッセージも、出力のためにキューに入れられます。

IMS の初期設定時に、この初期設定に使用されるシステム・パラメーターは、IMS システム生成、PROCLIB メンバー、または EXEC ステートメント (これは、デフォルト値と PROCLIB メンバーの両方をオーバーライドできます) から取られます。したがって、この特定の初期設定に使用されるシステム・パラメーターを示したメッセージ DFS1929I が表示されます。また、システム・パラメーターは、ジョブ・ログにも書き込まれます。

/ERESTART コマンドが、何もキーワードを指定せずに、あるいは COLDBASE キーワードまたは COLDCOMM キーワードを指定して発行された場合、IMS は緊急時再始動処理中にシステム・ログを処理し、ログからランタイム・リソース定義を作成します。RDDS または IMSRSC リポジトリからの保管済みリソース定義は、緊急時再始動処理中のランタイム・リソース定義の作成には使用されません。

IMS でリポジトリの使用が有効になっている場合、IMS は緊急時再始動の最後にリソース・マネージャー (RM) を呼び出し、IMS の変更リストを読み取ります。IMS 変更リストは RM によって維持され、IMS がダウンしている間に SCOPE(ALL) キーワードを指定した IMPORT コマンドが発行された場合に作成されます。

再始動を行っている IMS 用の変更リストが存在する場合、IMS 変更リスト内において IMS 環境に適用されるデータベース、プログラム、トランザクション、および宛先コードのリソースと記述子は静止されており、リポジトリから保管済みリソース定義がインポートされるまでは使用することができません。

IMS ログが処理された後、IMS は、IMS 変更リスト内のデータベース、プログラム、トランザクション、および宛先コードのリソースと記述子について、リポジトリから保管済みリソース定義をインポートします。その後、変更を IMS 内の実行時リソース定義および記述子定義に適用します。

IMS 変更リスト内において IMS 内に存在しないリソースまたは記述子については、リポジトリ内の保管済みリソース定義から実行時リソース定義が作成されます。IMS 内に存在するリソースまたは記述子については、リポジトリからの保管済みリソース定義を使用して実行時リソース定義が更新されます。IMS の変更リストは、緊急時再始動の最後に削除されます。

例

以下に示すのは /ERESTART コマンドの例です。

/ERESTART コマンドの例 1

すべてのシステム・データ・セットはそのままになっています。

入力 ET:

```
/ERESTART.
```

応答 ET:

```
DFS058I (time stamp) ERESTART COMMAND IN PROGRESS
DFS680I USING CHKPT 85200/123456
DFS994I *CHKPT 85201/110117**SIMPLE*
```


説明: IMS が選択したチェックポイント 85200/123456 から再始動が行われます。システムに障害が起きたときに、IMS にアクティブな BMP が含まれていた場合は、チェックポイント 85200/123456 は、最後のシステム・チェックポイント以降にそれぞれのアクティブな BMP によって行われたすべての更新のバックアウトを可能にしたチェックポイントです。システム・ログには単純チェックポイントが書き込まれます。チェックポイント番号は、85201/110117 です。

/ERESTART コマンドの例 2

メッセージ・キューにエラーがあります。

入力 ET:

```
/ERESTART BUILDQ.
```

応答 ET:

```
DFS058I (time stamp) ERESTART COMMAND IN PROGRESS
DFS680I USING CHKPT 85119/074811
DFS994I *CHKPT *85120/192021**SIMPLE*
```

説明: IMS は、85120 (* * 日付) の 192021 (時刻) に、最も新しい DUMPQ または SNAPQ チェックポイント 85119/074811 から再始動されます。システム・ログには単純チェックポイントが書き込まれます。チェックポイント番号は、85120/192021 です。

チェックポイント 85119/074811 からのメッセージ・キューがロードされます。

システム障害が起きた時に BMP プログラムがアクティブであった場合、その BMP プログラムが呼び出した更新は、すべてバックアウトされます。

/ERESTART コマンドの例 3

大小のメッセージ・キューの再割り振りを行います。メッセージ・キューは、最新のコールド・スタート以降、少なくとも 1 回ダンプされています。

入力 ET:

```
/ERESTART BUILDQ FORMAT SM LM.
```

応答 ET:

```
DFS058I (time stamp) ERESTART COMMAND IN PROGRESS
DFS680I USING CHKPT 85201/070348
DFS994I *CHKPT *85204/010203**SIMPLE*
```

説明: IMS は、85204 (年間通算日) の 010203 (時刻) に再始動されます。単純チェックポイントは、システム・ログに書き込まれます。チェックポイント番号は、85204/010203 です。

大小のメッセージ・キュー・データ・セットが再フォーマットされます。

メッセージ・キューは、チェックポイント 85201/070348 からロードされます。

システム障害が起きた時に BMP プログラムがアクティブであった場合、その BMP プログラムが呼び出した更新は、すべてバックアウトされます。

/ERESTART コマンドの例 4

メッセージ・キューにエラーがあるか、データ・セットが再割り振りされている場合、メッセージ・キューは、最新のコールド・スタート以降一度もダンプされていません。

入力 ET:

```
/ERESTART BUILDQ FORMAT ALL NOBMP.
```

応答 ET:

```
DFS058I (time stamp) ERESTART COMMAND IN PROGRESS  
DFS680I USING CHKPT 85045/112140  
DFS994I *CHKPT 85121/235959**SIMPLE*
```

説明: IMS は、85121 (年間通算日) の 235959 (時刻) に、コールド・スタート時に取られたチェックポイント 85045/112140 から再始動されます。システム・ログには単純チェックポイントが書き込まれます。チェックポイント番号は、85121/235959 です。

すべてのメッセージ・キューとデータ・セットの再フォーマット設定が行われません。

システム・ログからのメッセージ・キューはロードされています。

システムに障害が起きた時にアクティブであった BMP プログラムは、それらによって更新されたデータベースと同様に、停止されます。

/ERESTART コマンドの例 5

以下の 2 つの図は、XRF 環境内のアクティブおよびバックアップ IMS マスター端末のフォーマット済みマスター画面を示しています。

XRF IMS システム IMSB のマスター端末で、*/ERESTART BACKUP* コマンドが入力されています。同期フェーズ中、代替システムはアクティブ・システムに SNAPQ チェックポイントを要求しています。現在、*/ERESTART BACKUP* は完了しており、代替システム IMSB は、アクティブ・システム IMSA をトラッキング中です。

```

02/05/15 14:28:44 RSENAME: DFSRSENM BACKUP TRACKING IN PROGRESS IMSB
DFS810A IMS READY 085135/1422535 IMS432 .IEFPROC
DFS058 14:26:10 ERESTART COMMAND IN PROGRESS
DFS3871I JOINAVM WAS SUCCESSFUL
DFS3873I JOINRSE MODE=BACKUP WAS SUCCESSFUL
DFS3857I OKTOSYNC ARRIVED FROM THE ACTIVE SYSTEM.
DFS680I USING CHKPT85135/142629
DFS259II NO MSDB HEADERS FOUND, IMAGE COPY LOAD IGNORED
DFS3839I 14:26:46 XRF INITIAL DC PRE-OPEN COMPLETE.
DFS3838I 14:28:41 XRF INITIAL DB PRE-OPEN COMPLETE.
-----

```

PASSWORD:

/ere backup.

図 4. 代替システム用の IMS フォーマット設定済みマスター

```

02/05/15 14:26:40 RSENAME: DFSRSENM ACTIVE IMSA
DFS3499I ACTIVE DDNAMES: MODBLKSA IMSACBA FORMATA MODSTAT ID: 11
DFS3804I LAST CHKPT ID VALID FOR RESTART: 85135/141619-BUILDQ: 85135/141619



DFS994I COLD START COMPLETED.
DFS3830 14:16:23 NO DEFERRED PAGE FIXING WAS DONE
DFS3856I REQSYNCS WAS PROCESSED TO TAKE SNAPQ CHKPT.
DFS994I *CHKPT 85135/14269***SNAPQ**
DFS3499I ACTIVE DDNAMES: MODBLKSA IMSACBA FORMATA MODSTAT ID: 11
-----

```

MASTER MESSAGE WAITING PASSWORD:

図 5. アクティブ・システム用の IMS フォーマット設定済みマスター

関連概念:

-  複数の IMS システム障害後の IMS 再始動の同期化 (システム管理)
-  動的リソース定義を使用する IMS システムのシャットダウン (オペレーションおよびオートメーション)

関連資料:

- 33 ページの『緊急時再始動時にリカバリーされるコマンド』
- 2 ページの『IMS コマンドの使用』
- 173 ページの『第 13 章 /CHECKPOINT コマンド』

第 29 章 /EXCLUSIVE コマンド

/EXCLUSIVE コマンドは、端末を排他モードにするために使用します。このコマンドは、キーワードがないと、サインオンしたユーザーのある端末で有効になります。

LINE PTERM と NODE のキーワードは、出力専用端末でのみ有効になります。動的に作成されるユーザーについて、排他モードの状況が複数のサインオンにわたって記憶されます。

サブセクション:

- 『環境』
- 『構文』
- 『キーワード』
- 770 ページの『使用上の注意』
- 770 ページの『例』

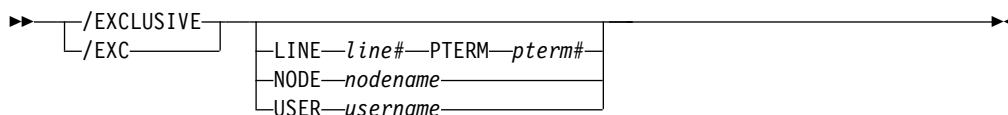
環境

以下の表には、コマンドおよびキーワードを使用することができる環境 (DB/DC、DBCTL、および DCCTL) がリストされています。

表 281. /EXCLUSIVE コマンドおよびキーワードの有効環境

コマンド/キーワード	DB/DC	DBCTL	DCCTL
/EXCLUSIVE	X		X
LINE	X		X
NODE	X		X
PTERM	X		X
USER	X		X

構文



キーワード

以下のキーワードは、/EXCLUSIVE コマンドに有効です。

LINE PTERM

排他モードにする通信回線を指定します。 /DISPLAY LINE line# PTERM pterm# コマンドは、排他モードの端末を識別します。

NODE

静的 VTAM ノードを排他モードにすることを指定します。このコマンドは、動的に設定されたノードには無効です。

USER

排他モードにする動的ユーザーを指定します。該当ユーザーが IMS 内に存在しない場合は、排他状況を記憶するために、ユーザーおよびそれに関連した LTERM が作成されます。既存のユーザーに対して /EXCLUSIVE USER を出す場合、ユーザーは動的でなければなりません。

使用上の注意

排他モードでは、影響を受ける端末が受信する出力を制限します。

- 排他モードにある正規の入出力端末は、その物理端末から入力したトランザクションに応じて送られてきたメッセージだけを受け取ります。
- 排他モードにある出力専用端末は、その関連の入力論理端末に入力したトランザクションに応じて送られたメッセージを受け取ります。

エラー条件に対処する IMS システム・メッセージを除き、排他モードになっている端末向けの他のすべての出力は、後で伝送するためにキューに残されます。キューされた出力は、排他モードが /END コマンドまたは /START コマンドを用いてリセットされた後に送信されます。

IMSplex では、グローバル・リソース情報が Resource Manager に保持されている場合、/EXCLUSIVE コマンドはリソースのグローバルな排他的状況を設定します。グローバル・リソース情報が Resource Manager に保持されていない場合は、/EXCLUSIVE コマンドが状況を設定します。

このコマンドは、バッチ SPOC ユーティリティーを使用する IMSplex に対して発行できません。

端末の排他モードを終了するには、/END コマンドを使用します。

例

以下に示すのは /EXCLUSIVE コマンドの例です。

/EXCLUSIVE コマンドの例 1

入力 ET:

```
/EXCLUSIVE
```

応答 ET:

```
DFS058I EXCLUSIVE COMMAND COMPLETED
```

説明: トランザクション入力によって直接生成されたアプリケーション・プログラムの出力だけが端末に送られます。

/EXCLUSIVE コマンドの例 2

入力 ET:

```
/EXCLUSIVE USER alpha
```

応答 ET:

DFS058I EXCLUSIVE COMMAND COMPLETED

第 30 章 /EXIT コマンド

/EXIT コマンドは、ユーザーとアプリケーション・プログラムの間の会話を終了するために使用します。

会話は、/EXIT が入力される時点で、アクティブであるか、保留状況であるかのいずれかです。IMS システムで選択されている会話型処理処理オプションに応じて、会話の終了がアプリケーション・プログラムに通知される場合とされない場合があります。

サブセクション:

- 『環境』
- 『構文』
- 774 ページの『キーワード』
- 774 ページの『使用上の注意』
- 775 ページの『例』

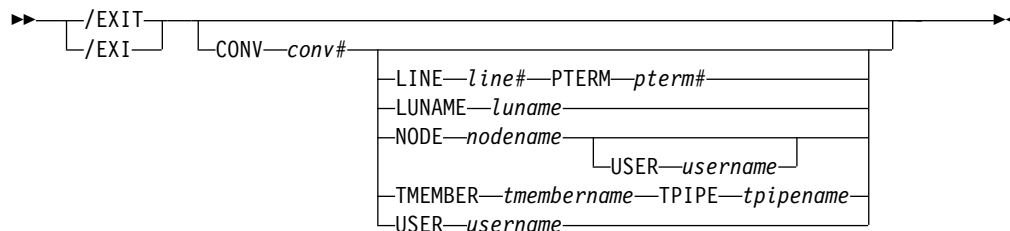
環境

以下の表には、コマンドおよびキーワードを使用することができる環境 (DB/DC、DBCTL、および DCCTL) がリストされています。

表 282. /EXIT コマンドおよびキーワードの有効環境

コマンド/キーワード	DB/DC	DBCTL	DCCTL
/EXIT	X		X
CONVERSATION	X		X
LINE	X		X
LUNAME	X		X
NODE	X		X
PTERM	X		X
TMEMBER TPIPE	X		X
USER	X		X

構文



キーワード

以下のキーワードは、/EXIT コマンドに有効です。

CONVERSATION

指定された会話を終了します。会話がアクティブでも、または保留状態であっても終了します。会話 ID (conv#) は、先行ゼロを含む 4 桁の数字で指定する必要があります。

LINE PTERM

会話がアクティブであるか保留中であるかに関係なく、指定された物理端末の会話を終了します。指定される回線は、停止状態でかつアイドル状態でもなければなりません。

LUNAME

指定された LUNAME 上の IMS 会話および APPC 会話を終了します。IMSpIex 環境では、会話を所有している IMS 上で /EXIT LUNAME を実行する必要があります。IMS システム内では、会話 ID は固有です。

NODE

会話がアクティブであるか保留中であるかに関係なく、ノード上の会話を終了します。指定されたノードは、停止状態またはアイドル状態でなければなりません。コマンドの形式は、動的ノードをサポートしません。またユーザーに定義された LU 6.2 ノードをサポートしません。

NODE USER の組み合わせは、USER に割り振られた ISC 並列セッション・ノードの指定ハーフセッションにのみ適用されます。ハーフセッションは停止され、アイドルになっていなければなりません。コマンドは、会話中でない端末かノードから出されなければなりません。

NODE および **USER** パラメーターを一緒に使用する場合の制約事項:

- 次のような場合にのみ、NODE USER キーワードの対を使用したコマンドは有効です。
 - USER が NODE にサインオンされています。
 - ISC 環境で、USER を NODE に割り振られています。
 - ノードおよびユーザーは既に存在しています。
- /EXIT (CONV) NODE USER コマンドは、ISC、LUP、および 3600 ノードに対してのみ有効です。

TMEMBER TPIPE

指定された *tmembername tpipe* 上の IMS 会話を終了します。IMSpIex 環境では、会話を所有している IMS 上で /EXIT TMEMBER TPIPE を実行する必要があります。IMS システム内では、会話 ID は固有です。

USER

指定されたユーザーに関連する会話を終了します。ユーザーはノードにサインオンされてはなりません。また、ユーザーは、動的でなければなりません。

使用上の注意

/EXIT コマンドが出された時点で、処理のためにキューに入れられているトランザクションは破棄されます。/EXIT が出された時点でトランザクションが処理中であるか、処理のためにリモート・システムに送信されていた場合でも、このコマン

ドは処理されます。ただし会話は終了します。しかしその場合でも、会話型トランザクションは出されます。会話型応答を受け取ると、会話型異常終了出口 (DFSCONE0) が呼び出され、応答端末のキューに応答メッセージが入れられます。

/EXIT コマンドは、キーワードがない場合、会話がアクティブな場合にだけ使用できます。

グローバル・リソース情報が Resource Manager (RM) に保持されている場合、/EXIT NODE または /EXIT USER は RM 内の会話を終了します。グローバル・リソース情報が RM に保持されていない場合、/EXIT NODE または /EXIT USER は、その /EXIT コマンドが入力されたか、OM SPOC によって経路指定された IMS 上の会話を終了します。

このコマンドは、バッチ SPOC ユーティリティーを使用する IMSplex に対して発行できます。

/EXIT は、LU 6.2 装置または OTMA 装置からは無効です。すべての出力を繰り返して受け取った後、APPC 会話を DEALLOCATE します。/EXIT コマンドに CONVERSATION キーワードのみが指定されている場合は、コマンドは会話を所有する端末からしか入力できません。

例

以下に示すのは /EXIT コマンドの例です。

/EXIT コマンドの例 1

入力 ET:

```
/EXIT
```

応答 ET:

```
DFS058I EXIT COMMAND COMPLETED
```

説明: 入力中の端末に関連したアクティブ (保留状態でない) の会話が終了します。

/EXIT コマンドの例 2

入力 ET:

```
/EXIT
```

応答 ET:

```
DFS576I EXIT COMPLETED, TRANSACTION DISCARDED
```

説明: /EXIT 処理は、MSC リンクにわたるアプリケーションまたは伝送について会話型トランザクションがエンキューされたことを検出しましたが、このトランザクションは、まだスケジュールされていません。このトランザクションは、破棄されます。

/EXIT コマンドの例 3

入力 ET:

```
/EXIT
```

応答 ET:

```
DFS577I  EXIT COMPLETED, TRANSACTION STILL ACTIVE
```

説明: /EXIT 処理は、会話型トランザクションが MSC リンク上で送信済みになっているか、または現在送信中であるかを検出しました。

/EXIT コマンドの例 4

入力 ET:

```
/EXIT CONVERSATION 0001
```

応答 ET:

```
DFS058I  EXIT COMMAND COMPLETED
```

説明: 端末が会話中である場合、アクティブまたは保留状態の会話 (0001) を終了します。

/EXIT コマンドの例 5

入力 ET:

```
/EXIT CONVERSATION 0001 LINE 10 PTERM 2
```

応答 ET:

```
DFS058I  EXIT COMMAND COMPLETED
```

説明: 会話中の PTERM が「ロックされ」、応答を待っている場合、もう一つの PTERM またはマスター端末から使用されます。 /EXIT CONVERSATION は、回線上ですべてのアクティブな会話をリセットする /START LINE コマンドの実行前に使用する必要があります。

第 31 章 EXPORT コマンド

EXPORT コマンドは、ランタイム・リソース定義および記述子定義を、オンライン IMS システムからリソース定義データ・セット (RDDS) または IMSRSC リポジトリーに、保管済みリソース定義としてエクスポートするために使用します。

リソース定義および記述子定義は、その後、以下の方法で使用できます。

- IMPORT コマンドを使用して動的に IMS に追加する
- IMS コールド・スタート時に RDDS からインポートする
- IMS コールド・スタート時に、または変更リスト処理のために IMS ウォーム・スタートまたは緊急時再始動時に、リポジトリーからインポートする

リソース定義および記述子定義は、QUERY xxx SHOW(DEFN) コマンドの処理中にリポジトリーから読み取られます。

サブセクション:

- 『環境』
- 778 ページの『構文』
- 779 ページの『キーワード』
- 788 ページの『使用上の注意』
- 790 ページの『出力フィールド』
- 791 ページの『戻りコード、理由コード、および完了コード』
- 797 ページの『例』

環境

以下の表には、コマンドおよびキーワードを使用することができる環境 (DB/DC、DBCTL、および DCCTL) がリストされています。

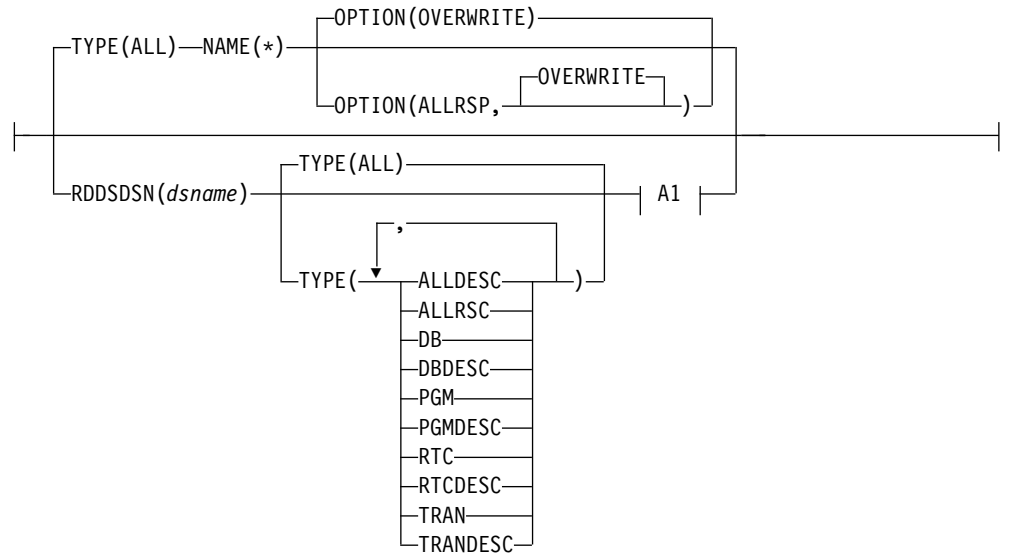
表 283. EXPORT コマンドおよびキーワードの有効環境

コマンド/キーワード	DB/DC	DBCTL	DCCTL
EXPORT	X	X	X
DEFN	X	X	X
ENDTIME	X	X	X
NAME	X	X	X
OPTION	X	X	X
RDDSDSN	X	X	X
SET	X	X	X
STARTTIME	X	X	X
TARGET	X	X	X
TYPE	X	X	X

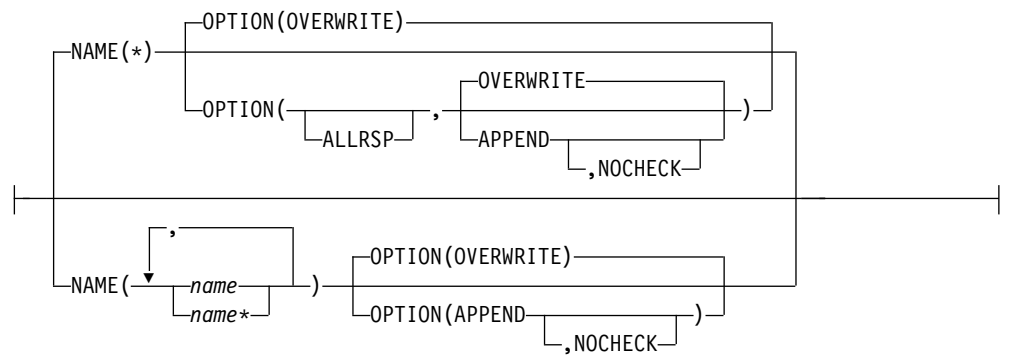
構文



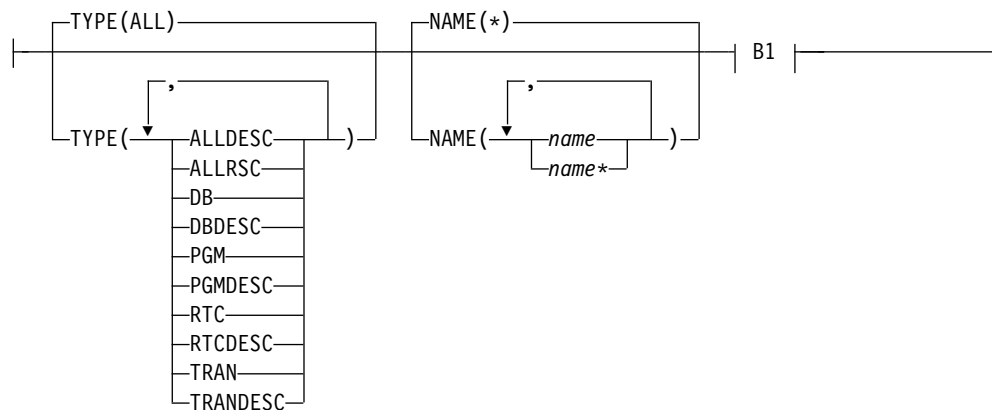
A:



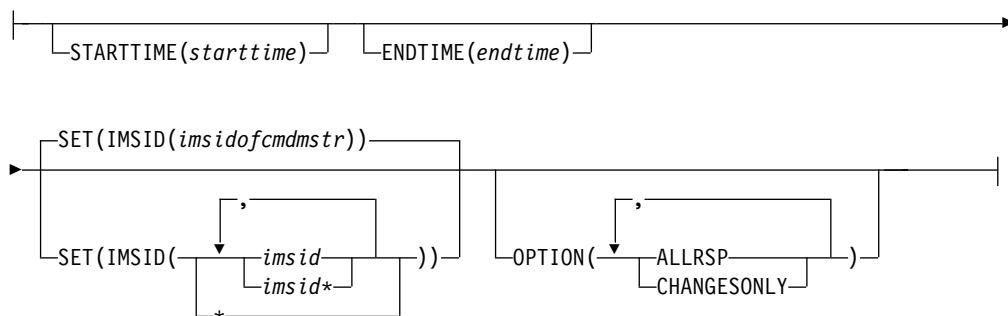
A1:



B:



B1:



キーワード

以下のキーワードは、EXPORT コマンドに有効です。

DEFN

リソース定義および記述子定義をエクスポートすることを指定します。

ENDTIME

新規および変更されたランタイム・リソース定義を収集してリポジトリにエクスポートする作業の終了時刻を指定します。ENDTIME は現地時間であり、次の形式で指定します。

yyyy.ddd hh:mm:ss.ms.th

ここで、*yyyy.ddd* は必須です。残りのパラメーター (*hh*、*mm*、*ss*、*ms*、および *th*) はオプションで、デフォルトでは 0 になります。

ENDTIME キーワードが指定されている場合、指定された ENDTIME 値より小さい作成タイム・スタンプまたは更新タイム・スタンプを持つすべてのリソース定義がリポジトリにエクスポートされます。ENDTIME と共に TYPE、NAME、または STARTTIME のキーワードを指定した場合、指定されたすべてのキーワードに一致するリソース定義がリポジトリにエクスポートされます。

ENDTIME が指定されない場合、STARTTIME、NAME、および TYPE のキーワードに一致する、検出されたすべてのリソースがリポジトリにエクスポートされます。

注: 夏時間調整のための時間の変更がある場合は、ENDTIME 値を指定する際に考慮する必要があります。

NAME()

リソースまたは記述子の名前 (1 から 8 文字) を指定します。名前にはワイルドカードを指定することができます。名前は反復可能なパラメーターです。指定された NAME パラメーターが特定の名前またはワイルドカードの場合、処理されたすべてのリソース名についてコマンド応答が戻されます。NAME はオプション・パラメーターであり、指定されていない場合は、デフォルトの NAME(*) になります。NAME(*) の場合、エラーになったリソース名および記述子名についてのみ、コマンド応答が戻されます。OPTION(ALLRSP) を NAME(*) と共に指定すると、処理されたすべてのリソース名および記述子名についてコマンド応答を入手できます。

OPTION()

コマンドとともに実行される追加の機能を指定します。

ALLRSP

コマンドで処理されたすべてのリソースおよび記述子について応答行を戻すことを示します。NAME(*) を指定した場合、デフォルト・アクションは、エラーになったリソースおよび記述子についてのみ応答行を戻すことです。OPTION(ALLRSP) を NAME(*) と共に使用すれば、コマンドで処理されたすべてのリソースおよび記述子について応答行を要求できます。NAME(*) 以外の名前値を指定した場合、デフォルト・アクションは、コマンドで処理されたすべてのリソースおよび記述子について応答行を戻すことです。OPTION(ALLRSP) が NAME(*) 以外の名前値と共に指定されている場合、ALLRSP パラメーターは無視されます。

HALDB データベースの場合、HALDB マスター・データベースの定義のみがエクスポートされます。HALDB 区画定義はエクスポートされません。区画定義は RECON データ・セット内に維持されているからです。OPTION(ALLRSP) は、区画定義を出力に含めません。したがって、それらにフラグを立てず、非ゼロの完了コードを戻します。

ユーザーは、宛先作成出口ルーチン (DFSINSX0) をコーディングする際に、出口で作成されたトランザクション・リソースおよびプログラム・リソースの定義をエクスポートする必要があるかどうかを指示できます。エクスポートされないトランザクション・リソース定義およびプログラム・リソース定義は、OPTION(ALLRSP) の出力に含まれません。

高速機能ユーティリティ (DBF#FPU0) および IMS 定義の記述子 (DBFDSRT1、DFSDSDB1、DFSDSPG1、および DFSDSTR1) など、IMS リソースはエクスポートされません。OPTION(ALLRSP) は、これらのリソースおよび記述子を出力に含めません。したがって、非ゼロの完了コードでそれらにフラグを立てません。

APPEND

リソース定義および記述子定義を、指定された RDDS データ・セットの最後に付加することを示します。OPTION(NOCHECK) が指定されていない場合、エクスポートを実行している IMS が以前に定義を RDDS にエクスポートしたのと同じ IMS であるかどうかを確認するために、妥当性検査が実行されます。APPEND オプションは、非システム RDDS にエクスポートする場合にのみ有効です。

APPEND と OVERWRITE は、相互に排他的です。APPEND の結果として RDDSDSN 内に同じリソースの複数の定義が存在する場合、IMS は定義をインポートする際に、一番最近にエクスポートされた定義を使用します。

CHANGESONLY

最後の正常なエクスポート以降に行われた変更 (作成または更新されたリソースおよび記述子) を含むランタイム・リソース定義をエクスポートして、リポジトリ内に固定することを指定します。OPTION(CHANGESONLY) は、TARGET(REPO) に対してのみサポートされます。

リポジトリにエクスポートされるリソースの名前のリストも、コマンド入力で提供することができます。リソース名のリストを指定した場合、最後の正常なエクスポート以降に行われた変更 (作成または更新) を持つリソースがリポジトリにエクスポートされます。指定されたリソースに変更がない場合、そのリソースについては完了コードが返されます。変更がある他のすべてのリソースについてエクスポートが実行されます。

リポジトリにエクスポートされたリソースの名前のリストが、コマンド応答で返されます。

OPTION(CHANGESONLY) と共に NAME(*) を指定した場合、これは OPTION(ALLRSP) が指定されたかのように扱われ、リポジトリにエクスポートされたすべてのリソース名が、コマンド応答で返されます。

NAME(*) が指定されているときに、どのリソース名にも変更が含まれていない場合、リソースはエクスポートされず、コマンドの結果としてエラー理由コードが返されます。

NOCHECK

定義を RDDSDSN に付加する際に ID 検査を実行しないことを示します。

OPTION(NOCHECK) が指定されている場合、エクスポートを実行している IMS は、以前にエクスポートを実行したのとは異なる IMS であっても構いません。NOCHECK オプションは、非システム RDDSDSN にエクスポートする場合にのみ有効です。NOCHECK は、OVERWRITE とは相互に排他的であり、APPEND が指定されている場合にのみ指定できます。

OVERWRITE

リソース定義および記述子定義が RDDSDSN 内の既存の定義を上書きすることを示します。APPEND と OVERWRITE は、相互に排他的です。

OVERWRITE はデフォルトであり、システム RDDSDSN にエクスポートする場合は、これが唯一の有効なオプションです。

RDDSDSN(dsname)

リソース定義および記述子定義のエクスポート先である非システム RDDSDSN の名前を指定するために使用されるオプション・キーワード。EXPORT コマンドで RDDSDSN() キーワードが省略されている場合、定義は、最も古いデータを含んでいるシステム RDDSDSN に書き込まれます。RDDSDSN() キーワードに指定されるデータ・セット名は、DFSDFxxx PROCLIB メンバーの DYNAMIC_RESOURCES セクションに定義されているシステム RDDSDSN の名前であってはなりません。DFSDFxxx PROCLIB メンバーの DYNAMIC_RESOURCES セクションに 1 組のシステム・データ・セットが定義されていない場合は、EXPORT コマンドで RDDSDSN() キーワードを指定する必要があります。

RDDSDSN() キーワードを使用して特定のデータ・セットを指定する場合、Operations Manager (OM) の経路指定を使って EXPORT コマンドを経路指定する場合は注意が必要です。コマンドが IMSplex 内の複数の IMS システムに経路指定された場合、コマンド・マスターとして選択された IMS のみがコマンドを処理します。

RDDSDSN() キーワードに指定するデータ・セットは、物理順次 (DSORG=PS) BSAM データ・セットであることが必要です。データ・セットは存在しており、カタログされている必要があります。RDDS データ・セットを作成して割り振る際には、必ずデータ・セットの先頭にファイル終了 (EOF) マークを付けてください。これを行わないと、予測不能の結果になることがあります。データ・セットの先頭に EOF マークを付けるには、プログラム IEBGENER を使用してください。サンプル・ジョブ・スケルトン DFSRDDAL (IMS.SDFSSLIB データ・セット内にある) をこのステップのために利用できます。RDDS データ・セットの割り振りの代替方式として、ISPF ユーティリティの ALLOCATE 機能を使用することができます。ALLOCATE 機能は、データ・セットの先頭に正しく EOF マークを付けます。RDDS データ・セットの割り振りには、プログラム IEFBR14 を使用しないでください。IEFBR14 はデータ・セットの先頭に EOF マークを付けないからです。

IMS は、エクスポート処理中に DISP=OLD で RDDS を割り振ります。ジョブの 1 つのステップで JCL を使用して新規データ・セットの割り振りを試み、次に同じジョブの別のステップでバッチ SPOC を使用して EXPORT コマンドを発行しようとする、バッチ・エクスポートは失敗し、戻りコード 10 (環境エラー) と理由コード 4118 (データ・セット割り振りエラー) が返され、それに続いてメッセージ DFS2503W が、エラー理由コード 210 (データ・セットが別のジョブに割り振られている) と共に出されます。これは、IMS が新規に割り振られた RDDS 上で排他的エンキューを取得できないためです。

世代別データ・グループ (GDG) データ・セットは、RDDS に対して完全にはサポートされていません。RDDS 名を指定するときに、相対世代番号を使用できません。例えば、RDDSDSN(IMS.EXP.GDG(0)) または RDDSDSN(IMS.EXP.GDG(+1)) を指定すると、EXPORT コマンドは失敗し、メッセージ DFS2503W とエラー理由コード 35C (テキスト単位で無効なパラメーターが指定された) が出されます。GDG データ・セットに対する絶対世代番号の指定は可能です。例えば、RDDSDSN(IMS.EXP.GDG.G0001V00) を指定できます。

SET

設定するアクションを指定します。

IMSID

EXPORT コマンドで IMS リソース・リストを更新する 1 つ以上の IMS ID を指定します。

IMS リソース・リストは、IMS システム用のリソースを定義するために使用される、リソース名または記述子名のリストです。IMS リソース・リストはリポジトリ内に常駐し、IMS のコールド・スタート時に使用されて、IMS のコールド・スタート中に読み取られるすべてのリソース定義および記述子定義を識別します。

リポジトリに定義されている各 IMS システムについて、IMS に対して定義された以下のリソース・タイプごとに 1 つの IMS リソース・リストが作成されます。

- データベース
- データベース記述子
- プログラム
- プログラム記述子
- 宛先コード
- 宛先コード記述子
- トランザクション
- トランザクション記述子

IMS 用のリソース定義がリポジトリに書き込まれると、リソース名が該当する IMS リソース・リストに追加されます (そのリソース名がまだリストに存在しない場合)。その IMS とリソース・タイプ用の IMS リソース・リストが存在しない場合、その IMS とリソース・タイプ用の IMS リソース・リストが作成され、リソース名がそれに追加されます。

例えば、EXPORT DEFN TARGET(REPO) NAME(TRANABC)

TYPE(TRAN) SET(IMSID(IMS1,IMS2,IMS3)) コマンドを発行した場合、指定された各 IMS ID (IMS1、IMS2、および IMS3) 用の IMS リソース・リストが、トランザクション TRANABC のリソース定義とともに更新される可能性があります。TRANABC がまだ IMS システム用のトランザクション・リソース・リスト内にない場合、TRANABC がリストに追加されます。その IMS に対してトランザクションが何も定義されていない場合、IMS に対してトランザクション用の IMS リソース・リストが作成され、そのリストに TRANABC が追加されます。TRANABC が IMS 用のリソース・リストに既に存在する場合、リソース・リストは更新されません。

EXPORT コマンドで指定される IMSID 値は、リポジトリ内の保管済みリソース定義を作成または更新するときに作成または更新される、IMS リソース・リストを識別します。

IMSID 値には、特定の IMS ID、特定の IMS ID のリスト、* のワイルドカード名、あるいは * または % を含むワイルドカード名を指定できます。IMSID は、1 文字から 4 文字の英数字の値を指定する必要があり、特殊文字 # \$ % * @ を含めることができます。

指定された IMSID が * 以外のワイルドカード名である場合、名前がその IMSID ワイルドカード名に一致する IMS システム用の IMS リソース・リストが更新されます。IMS リソース・リストが更新された IMS ID のリストが、コマンド出力で返されます。リポジトリが空で、リポジトリ内にリソース定義が何もない場合、EXPORT コマンドは失敗します。

IMSID(*) は、リポジトリに定義されているすべての IMS システムの IMS リソース・リストを、エクスポートされた定義のリソース名で更新することを示します。言い換えると、エクスポートされるリソース定義は、現在リポジトリ内にリソース定義を持っているすべての IMS システムに属することになります。リポジトリが空で、リポジトリ内にリソース定義が何もない場合、EXPORT コマンドは失敗します。

IMSID 値は、リソース・リストを更新する必要がある IMS システムの 1 つ以上の IMS ID のリストとして指定することもできます。1 つ以上の IMS ID が指定された場合、リポジトリ内の指定された IMS ID 用の

IMS リソース・リストのみが更新されます。指定された IMS ID 用の IMS リソース・リストが存在しない場合は、IMS リソース・リストが作成されます。

指定される IMSID 値は、IMSplex 内のアクティブ IMS に属している必要はありません。まだ開始されていない IMS の IMSID を指定できます。

新規の IMS 用の定義をエクスポートするときは、リポジトリ内にリソース定義を作成するために、特定の IMSID 値を指定して EXPORT コマンドを発行する必要があります。特定の IMSID 値を指定すると、その IMS が現在 RM に登録されていない場合でも、IMS 用の IMS リソース・リストが作成されます。誤って IMS 用のリソース定義が作成された場合、FOR(*imsid*) オプションを指定した DELETE DEFN コマンドを使用して、そのリソース定義と IMS リソース・リストを削除することができます。

SET(IMSID()) を指定しない場合、デフォルトでは、IMSID 値はコマンド・マスター IMS の IMS ID になります。コマンド・マスター IMS 用の IMS リソース・リストが存在しない場合は、作成されます。ROUTE キーワードを使用して、コマンドを各 IMS に経路指定または送信する必要があります。

STARTTIME

新規および変更されたランタイム・リソース定義を収集してリポジトリにエクスポートする作業の開始時刻を指定します。STARTTIME は現地時間であり、次の形式で指定します。

yyyy.ddd hh:mm:ss.ms.th

ここで、*yyyy.ddd* は必須です。残りのパラメーター (*hh*、*mm*、*ss*、*ms*、および *th*) はオプションで、デフォルトでは 0 になります。

STARTTIME キーワードが指定されている場合、指定された STARTTIME 値以上の作成タイム・スタンプまたは更新タイム・スタンプを持つすべてのリソース定義がリポジトリにエクスポートされます。STARTTIME と共に ENDTIME、TYPE、または NAME のキーワードを指定した場合、指定されたすべてのキーワードに一致するリソース定義がリポジトリにエクスポートされます。

リポジトリにエクスポートされたリソース名のリストが、コマンド出力で提供されます。

NAME(*) が STARTTIME キーワード (ENDTIME キーワード付き、またはなし) と共に指定された場合、これは OPTION(ALLRSP) が指定されたかのように扱われ、リポジトリにエクスポートされたすべてのリソース名が、コマンド応答で返されます。NAME(*) が指定されているときに、どのリソース名にも変更が含まれていない場合、リソースはエクスポートされず、コマンドの結果としてエラー理由コードが返されます。

夏時間調整に関する考慮事項: 現在の現地時間に関して夏時間調整のための時間の変更がある場合は、STARTTIME パラメーターを指定する際に考慮する必要があります。春の時間調整の場合、午前 2 時 00 分に 1 時間進めて時間が調整されます。午前 12 時 30 分 (時間変更前) 以降に変更されたすべてのリソースをエクスポートしたい場合、午前 12 時 30 分 (時間変更前) は午前 1 時 30 分 (時間変更後) に対応するため、コマンドでは STARTTIME を午前 1 時 30

分に指定する必要があります。秋の時間調整の場合、午前 2 時 00 分に 1 時間戻して時間が調整されます。午前 12 時 30 分 (変更前) 以降に変更されたすべてのリソースをエクスポートしたい場合、午前 12 時 30 分 (時間変更前) は午後 11 時 30 分 (時間変更後) に対応するため、STARTTIME を前日の午後 11 時 30 分として入力する必要があります。

TARGET()

リソース定義および記述子定義のエクスポート先を指定します。

RDDS

リソース定義および記述子定義を RDDS にエクスポートすることを指定します。非システム RDDS の名前を指定するために RDDS(SN()) キーワードが使用されていない場合、最も古いデータを持つシステム RDDS が使用されます。

IMS がリポジトリを使用できる場合でも、RDDS が定義されている場合は、EXPORT DEFN TARGET(RDDS) コマンドを使用して、ランタイム・リソース定義および記述子定義をシステム RDDS または非システム RDDS にエクスポートすることができます。

REPO

NAME キーワードで指定されたリソース名のランタイム・リソース定義を IMSRSC リポジトリにエクスポートすることを示します。NAME キーワードに一致するリソース名のリソース定義のみが、リポジトリで作成または更新されます。リソース定義がリポジトリに存在しない場合は、作成されます。リポジトリ内にリソース定義が存在する場合は、それが置き換えられます。TARGET(REPO) は、IMS がリポジトリを使用できる場合にのみ有効です。

リポジトリは、IMSpIex 内にある最大 64 の IMS システムに対するリソース定義と記述子定義を維持できます。

すべてのリソース定義が単一の作業単位 (UOW) としてリポジトリにエクスポートされます。リポジトリへの書き込み中にいずれかのリソースがエラーになった場合、リソース定義は何も書き込まれません。

システム定義の記述子はリポジトリにエクスポートされません。

TYPE(ALL) または TYPE(DB) が指定されている場合、HALDB 区画データベースはリポジトリにエクスポートされません。

EXPORT コマンドに対して RM CSLRPUPD 要求エラーが返された場合、未確定のものがあるかどうかを確認する必要があります。UOW がコミットされる前にエラーが起きている場合、リポジトリに対する更新はすべてバックアウトされます。障害が UOW のコミット中に起きており、かつリポジトリの 1 次データ・セットが更新されている場合、UOW はコミットされています。QUERY xxx SHOW(DEFN) コマンドを発行して、変更がリポジトリ内に固定されているかどうかを確認し、固定されていない場合は EXPORT コマンドを再発行する必要があります。

EXPORT DEFN TARGET(REPO) コマンドは、コマンド・マスターとして選択された IMS によってのみ処理されます。このコマンドを受信した他のすべての IMS システムは、IRSN_NOTMSTR 戻りコードおよび理由コードを返します。クローン IMS 構成では、SET(IMSID(*)) を指定して EXPORT コマンドを発行することで、エクスポートされた定義がリポジトリに書き

込まれ、リポジトリ内のすべての IMS リソース・リストが更新されるようにすることができます。リソース名が IMS リソース・リストに存在せず、SET(IMSID(*)) が指定されている場合、そのリソース名が IMS リソース・リストに追加されます。非クローン IMS 構成では、各 IMS に対して個別に EXPORT コマンドを発行して、各 IMS がコマンド・マスターとして機能し、独自のリソース定義および記述子定義をエクスポートするようにします。この場合、デフォルトの SET(IMSID()) キーワードを使用して EXPORT コマンドを発行すると、同じコマンドが IMSplex 内の各 IMS に経路指定されます。

FP(E) トランザクションが EXPORT DEFN コマンドによってリポジトリ内に作成されると、FP(E) トランザクションの宛先コードも RM によってリポジトリ内に作成されます。

推奨事項:

- ピーク時間中に TARGET(REPO) NAME(*) TYPE(ALL) を指定した EXPORT DEFN コマンドを発行するのは避けてください。すべてのリソース定義をリポジトリにエクスポートするのに、通常より多くのコマンド応答時間がかかることがあるためです。ただし、リソース定義がリポジトリに書き込まれている間、IMS 内の他の作業への影響は何もありません。
- リポジトリ内の更新されていないリソースにアクセスすることによってパフォーマンス上のオーバーヘッドが生じるのを避けるために、更新されているリソースのみをリポジトリにエクスポートしてください。最近更新されてエクスポートする必要があるリソースの名前が分からない場合は、STARTTIME キーワードを指定して EXPORT コマンドを発行すると、特定の時刻以降に更新されているすべてのリソースをエクスポートすることができます。

EXPORT DEFN TARGET(REPO) コマンドの処理中に、RM で次のようなリソース妥当性検査が実行されます。

- 新しいトランザクション定義または宛先コード定義がリポジトリに追加される場合、関連するプログラムの定義がリポジトリ内に存在するか、あるいは EXPORT コマンドでリポジトリに追加されるかのどちらかであることを確認するために、リソースの妥当性検査が実行されます。
- リポジトリ内の既存のプログラム定義、トランザクション定義、または宛先コード定義が更新される場合、更新される属性が関連のリソース定義の属性と競合しないかどうかを確認するために、リソースの妥当性検査が行われます。例えば、トランザクションが FP(E) に変更される場合、関連のプログラムが FP 専用として定義されていることを確認するための検査が行われます。

TYPE()

エクスポートするリソース定義または記述子定義のタイプを指定します。

ALL

すべてのリソース・タイプおよび記述子タイプ (DB、DBDESC、PGM、PGMDESC、RTC、RTCDESC、TRAN、および TRANDESC) のすべての定義をエクスポートすることを指定します。

ALLDESC

すべての記述子タイプ (DBDESC、PGMDESC、RTCDESC、および TRANDESC) のすべての定義をエクスポートすることを指定します。システム RDDS にエクスポートする場合、または DRD が使用可能でない IMS からエクスポートする場合には、TYPE(ALLDESC) は無効です。

ALLRSC

すべてのリソース・タイプ (DB、PGM、RTC、および TRAN) のすべての定義をエクスポートすることを指定します。システム RDDS にエクスポートする場合、TYPE(ALLRSC) は無効です。

DB 1 つ以上のデータベース定義をエクスポートすることを指定します。システム RDDS にエクスポートする場合、TYPE(DB) は無効です。DCCTL システムで TYPE(DB) が指定されている場合、完了コード 10 (「NO RESOURCES FOUND」) が戻されます。

DBDESC

1 つ以上のデータベース記述子定義をエクスポートすることを指定します。システム RDDS にエクスポートする場合、または DRD が使用可能でない IMS からエクスポートする場合には、TYPE(DBDESC) は無効です。DCCTL システムで TYPE(DBDESC) が指定されている場合、完了コード 10 (「NO RESOURCES FOUND」) が戻されます。

PGM

1 つ以上のプログラム定義をエクスポートすることを指定します。システム RDDS にエクスポートする場合、TYPE(PGM) は無効です。

PGMDESC

1 つ以上のプログラム記述子定義をエクスポートすることを指定します。システム RDDS にエクスポートする場合、または DRD が使用可能でない IMS からエクスポートする場合には、TYPE(PGMDESC) は無効です。

RTC

1 つ以上の宛先コード定義をエクスポートすることを指定します。システム RDDS にエクスポートする場合、TYPE(RTC) は無効です。DBCTL システムで TYPE(RTC) が指定されている場合、完了コード 10 (「NO RESOURCES FOUND」) が戻されます。

RTCDESC

1 つ以上の宛先コード記述子定義をエクスポートすることを指定します。システム RDDS にエクスポートする場合、または DRD が使用可能でない IMS からエクスポートする場合には、TYPE(RTCDESC) は無効です。DBCTL システムで TYPE(RTCDESC) が指定されている場合、完了コード 10 (「NO RESOURCES FOUND」) が戻されます。

TRAN

1 つ以上のトランザクション定義をエクスポートすることを指定します。システム RDDS にエクスポートする場合、TYPE(TRAN) は無効です。DBCTL システムで TYPE(TRAN) が指定されている場合、完了コード 10 (「NO RESOURCES FOUND」) が戻されます。

TRANDESC

1 つ以上のトランザクション記述子定義をエクスポートすることを指定します。システム RDDS にエクスポートする場合、または DRD が使用可能で

ない IMS からエクスポートする場合には、TYPE(TRANDESC) は無効です。DBCTL システムで TYPE(TRANDESC) が指定されている場合、完了コード 10 (「NO RESOURCES FOUND」) が戻されます。

使用上の注意

EXPORT コマンドは、TSO SPOC、IBM Management Console for IMS and DB2 for z/OS、IMS Application Menu の Manage Resources オプションのいずれかを使用して発行するか、またはその他の、OM API を介してコマンドを発行するユーザー作成プログラムを使用して発行することができます。また、これらのコマンドは、バッチ SPOC ユーティリティーを使用して、IMSpIex に対して発行することもできます。

重要: EXPORT コマンドの進行中は、リソースおよび記述子の定義属性に影響を与える、CREATE、DELETE、EXPORT、IMPORT、および UPDATE などのコマンドは許可されません。

EXPORT DEFN TARGET(RDDS) コマンドは、リソース定義および記述子定義を RDDS(SN()) キーワードで指定されたデータ・セットに、あるいは RDDS(SN()) キーワードが省略されている場合は、最も古いデータを含んでいるシステム RDDS に書き込みます。システム RDDS は、DFSDFxxx PROCLIB メンバーの DYNAMIC_RESOURCES セクションに RDDS(SN)= パラメーターで定義されている RDDS データ・セットの 1 つです。1 つのシステム RDDS には、単一の IMS 用のすべてのリソース定義および記述子定義が入っています。自動インポートまたは自動エクスポートを使用する場合、各 IMS が独自の 1 組のシステム RDDS データ・セットを持っている必要があります。システム RDDS へのエクスポートでは、IMS のリソース定義および記述子定義をすべてエクスポートする必要があります。非システム RDDS へのエクスポートでは、IMS のリソース定義および記述子定義の全部または一部をエクスポートできます。

EXPORT DEFN TARGET(REPO) コマンドは、リソース定義および記述子定義を IMSRSC リポジトリに書き込みます。リポジトリには、リポジトリを共有する IMSpIex 内のすべての IMS システムのすべてのリソース定義および記述子定義が入っています。リポジトリにエクスポートする際には、IMS リソース定義および記述子定義の全部または一部をエクスポートできます。リポジトリへのエクスポート時に、SET(IMS(SID)) キーワードを使用することで、そのリソース定義を定義する必要がある IMSpIex 内の IMS システムのリストを指定できます。リポジトリ内の指定されたリソース定義とそれに対応する IMS リソース・リストが更新または作成されます。IMS リソース・リストについて詳しくは、SET(IMS(SID)) キーワードの説明を参照してください。

EXPORT DEFN TARGET(REPO) コマンドは、リソース定義をリポジトリから削除しません。リソース定義をリポジトリから削除するには、DELETE DEFN コマンドを発行します。

リポジトリの内容を確認するには、SHOW(DEFN,GLOBAL) キーワード、SHOW(IMS(SID)) キーワード、または SHOW(DEFN,IMS(SID),GLOBAL) キーワードを指定して QUERY DB | DBDESC | PGM | PGMDESC | RTC | RTCDESC | TRAN | TRANDESC コマンドを発行します。リポジトリが空で、リソース定義が何も入っていない場合、QUERY コマンドは失敗します。

システム RDDS にエクスポートすると、システム RDDS 内のすべての定義が、エクスポートされる定義で上書きされます。非システム RDDS にエクスポートする場合は、既存の定義を新規の定義で上書きするか、新規の定義をデータ・セットの最後に付加するかをユーザーが選択できます。APPEND オプションが使用されている場合、EXPORT コマンドで指定された選択基準に適合するすべての定義がエクスポートされ、RDDS 内の既存の定義に付加されます。エクスポートの結果として RDDS 内に同じリソースの複数の定義が存在する場合、RDDS に最後に書き込まれた定義が、リソースまたは記述子のランタイム・リソース定義を作成する際に IMPORT コマンドによって使用される定義となります。

高速機能ユーティリティ (DBF#FPU0) および IMS によって定義された記述子 (DBFDSRT1、DFSDSDB1、DFSDSPG1、および DFSDSTR1) などの IMS リソースの定義は、RDDS にもリポジトリにもエクスポートできません。

EXPORT コマンドは、XRF 代替、RSR トラッカー、または FDBR 領域上では使用できません。

システム RDDS へのエクスポートは、DRD 環境 (DFSDFxxx または DFSCGxxx が MODBLKS=DYN で定義されている) でのみ許可されます。非システム RDDS へのエクスポートは、非 DRD 環境 (DFSDFxxx または DFSCGxxx が MODBLKS=OLC で定義されているか、MODBLKS が定義されていない) で許可されます。ただし、記述子は存在しないため、エクスポートできません。

EXPORT コマンドは、OM に対して ROUTE=ALL として定義されます。EXPORT コマンドが発行されると、OM は EXPORT コマンドを、そのコマンドに対するインタレストを登録しているすべてのアクティブな IMS システム (または、CSLQMCMMD 要求や CSLQMI 要求で ROUTE パラメーターが指定されている場合は、ROUTE リストに指定されているすべての IMS システム) に経路指定します。EXPORT コマンドは、コマンドを受信する IMS システムで、以下のように処理されます。

- システム RDDS にエクスポートする場合、EXPORT コマンドは、コマンドを受信するすべての IMS システムで処理されます。コマンドを受信した各 IMS は、そのリソース定義および記述子定義を、それぞれ独自のシステム RDDS にエクスポートします。システム RDDS は複数の IMS システム間で共有されないため、コマンドを受信するすべての IMS システムが、データ・セットの競合を起こすことなく、同時にコマンドを処理することができます。
- 非システム RDDS にエクスポートする場合、EXPORT コマンドは、そのコマンドが OM に対して ROUTE=ANY として定義されたかのように扱われます。OM は 1 つの IMS をコマンド・マスターとして選択します。コマンド・マスターの IMS は、そのリソース定義および記述子定義を、指定された非システム RDDS にエクスポートします。コマンドを受信するマスター以外のすべての IMS システムは、何も定義をエクスポートせずに、「IMS not master」の戻りコードと理由コードを OM に戻します。非システム RDDS へのエクスポートは、1 つだけの IMS によって処理されます。これは、RDDS が複数の IMS システム間で共有されている場合に、データ・セットの競合を避けるため、およびリソース定義および記述子定義が上書きされるのを防止するためです。
- リポジトリにエクスポートする場合、EXPORT コマンドは、OM に対して ROUTE=ANY として定義されたかのように扱われます。OM は 1 つの IMS をコマンド・マスターとして選択します。コマンド・マスター IMS は、そのリソ

ース定義および記述子定義をリポジトリにエクスポートします。コマンドを受信するマスター以外のすべての IMS システムは、何も定義をエクスポートせずに、「IMS not master」の戻りコードと理由コードを OM に返します。

EXPORT コマンドを特定の IMS で処理する必要がある場合は、EXPORT コマンドをその IMS に経路指定する必要があります。

推奨事項: 非システム RDDS にエクスポートする場合、各 IMS はその定義を固有のデータ・セットにエクスポートする必要があります。1 つの RDDS が複数のシステム間で共有されている場合、1 つの IMS によって書き込まれたリソース定義および記述子定義が、別の IMS によって上書きされる可能性があります。

高速機能専用トランザクションおよび関連の宛先コードに関する考慮事項: 高速機能専用トランザクションの定義をリポジトリにエクスポートするときに、関連の宛先コードの定義が同時にエクスポートされない場合、宛先コード定義が自動的にリポジトリ内に作成または更新されます。

以下の条件のすべてを満たしている場合、エクスポート・プロセスは失敗します。

- 高速機能専用トランザクション定義が、それに関連する宛先コード定義なしでリポジトリにエクスポートされる
- その IMS 用のトランザクション定義が作成される
- 同じ名前を持つ宛先コード定義が既にリポジトリ内に存在する
- その宛先コード定義内の PGM 値または INQ 値が、新しいトランザクション定義内の PGM 値または INQ 値と異なっている

高速機能専用トランザクション定義が、それに関連した宛先コード定義なしでリポジトリにエクスポートされ、そのトランザクション用の定義が既に IMS のリポジトリ内に存在し、PGM 値または INQ 値が更新される場合、関連の宛先コード定義内の PGM 値、INQ 値、またはその両方が自動的に更新されます。

宛先コード定義が関連のトランザクション定義なしでリポジトリにエクスポートされたときに、その宛先コードが既に IMS のリポジトリ内に存在し、リポジトリ内の宛先コード定義が高速機能専用トランザクション定義に関連付けられている場合、エクスポート・プロセスは失敗します。

出力フィールド

TARGET(RDDS) が指定されている場合、EXPORT コマンドを処理する各 IMS によって、メッセージ DFS3404I が返されます。これは、指定されたリソースまたは記述子のすべてまたは一部が正常にエクスポートされたか、あるいは何も正常にエクスポートされなかったかを示します。リソース定義または記述子定義のエクスポート先のデータ・セットの名前も含まれています。各 DFS3404I メッセージは、1 組の <msg> </msg> XML タグ内にカプセル化されています。

TARGET(REPO) が指定されている場合、EXPORT コマンドの結果としてメッセージ DFS3406I (リポジトリへのエクスポートが成功したことを示す) または DFS3407E (エクスポートが成功しなかったことを示す) が出力されます。これらのメッセージには、リポジトリ名とリポジトリ・タイプが含まれています。CSLRPUPD エラーのためにリポジトリへのエクスポートが成功しなかった場合、

DFS3407E メッセージには CSLRPUPD 要求の戻りコードと理由コードが含まれています。CSLRPUPD 戻りコードと理由コードについては、CSLRRR マクロで説明されています。

メッセージに加えて、コマンド応答出力も XML タグ構造内に戻されます。以下の表は、EXPORT の応答出力フィールドを示しています。表の各列は以下のとおりです。

ショート・ラベル

XML 出力で生成されたショート・ラベルが記載されています。

長ラベル

XML 出力で生成された長ラベルが記載されています。

キーワード

フィールドを生成させるコマンドのキーワードを識別します。エラーが発生した場合のみ戻される出力フィールドには、値 *error* が表示されています。N/A (適用外) は、常に戻される出力フィールドの場合に表示されていません。

意味 出力フィールドの簡略説明を提供します。

表 284. EXPORT コマンド出力フィールド

ショート・ラベル	長ラベル	キーワード	意味
CC	CC	N/A	完了コード。
CCTXT	CCText	<i>error</i>	ゼロ以外の完了コードの意味を簡潔に説明する完了コード・テキスト。
ERRT	ErrorText	N/A	エラー完了コードを記述するエラー・テキスト。
MBR	MbrName	N/A	出力行を作成した IMSplex メンバー。
NAME	名前	NAME	リポジトリ内で作成または更新されたリソース定義または記述子定義の名前。あるいは、リポジトリ内で作成または更新された IMS リソース・リストの名前。
TYPE	タイプ	TYPE	リソースまたは記述子のタイプ。DB、DBDESC、PGM、PGMDESC、RTC、RTCDESC、TRAN、または TRANDESC のいずれか。あるいは、IMS リソース・リストの場合は LIST。

戻りコード、理由コード、および完了コード

以下の表は、戻りコードと理由コード、およびコードの簡単な説明を示しています。コマンドに戻される戻りコードまたは理由コードは、CSL 要求からのエラーを示すこともあります。

表 285. EXPORT コマンドの戻りコードと理由コード

戻りコード	理由コード	意味
X'00000000'	X'00000000'	コマンドは正常に完了しました。コマンド出力は、各リソースの行と、その完了コードを含んでいます。NAME(*) が OPTION(ALLRSP) なしで指定される場合、出力行は戻されません。詳しくは、完了コード表を参照してください。
X'00000004'	X'00001000'	この IMS システムはコマンド・マスターではないため、この IMS システムでは EXPORT コマンドは処理されませんでした。リソース情報は戻されません。
X'00000008'	X'0000211F'	エクスポート・データ・セット名が判別できません。コマンドで RDDSDSN() キーワードが指定されず、定義済みのシステム RDDDS がありません。
X'00000008'	X'0000213A'	RDDSDSN() キーワードで指定されたデータ・セットは、システム RDDDS です。
X'00000008'	X'0000213B'	OPTION(OVERWRITE) と OPTION(APPEND) は相互に排他的です。
X'00000008'	X'0000213C'	NAME(*) 以外の値が指定されました。システム RDDDS にエクスポートする場合は、NAME(*) を指定する必要があります。
X'00000008'	X'0000213D'	TYPE(ALL) 以外の値が指定されました。システム RDDDS にエクスポートする場合は、TYPE(ALL) を指定する必要があります。
X'00000008'	X'0000213E'	システム RDDDS にエクスポートする場合、OPTION(APPEND) は許可されません。
X'00000008'	X'0000213F'	OPTION(NOCHECK) は、OPTION(APPEND) が指定されている場合にのみ指定できます。
X'00000008'	X'00002146'	無効な STARTTIME 値。
X'00000008'	X'00002147'	TARGET(RDDDS) と OPTION(CHANGESONLY) が競合しています。
X'00000008'	X'00002148'	TARGET(RDDDS) と SET(IMSID()) が競合しています。
X'00000008'	X'00002149'	TARGET(RDDDS) と STARTTIME が競合しています。
X'00000008'	X'0000214A'	TARGET(RDDDS) と ENDTIME が競合しています。
X'00000008'	X'0000214B'	TARGET(REPO) と OPTION(APPEND) が競合しています。
X'00000008'	X'0000214C'	TARGET(REPO) と RDDSDSN が競合しています。
X'00000008'	X'0000214D'	無効な ENDTIME 値が指定されたか、あるいは指定された ENDTIME 値が指定された STARTTIME 値以下でした。
X'00000008'	X'0000214F'	RM リソース妥当性検査エラー。

表 285. EXPORT コマンドの戻りコードと理由コード (続き)

戻りコード	理由コード	意味
X'0000000C'	X'00003000'	一部のリソースではコマンドが正常に実行されましたが、それ以外では失敗しました。コマンド出力は、各リソースの行と、その完了コードを含んでいます。NAME(*) が OPTION(ALLRSP) なしで指定されている場合、ゼロ以外の完了コードをもつリソースについてのみ出力行が戻されます。
X'0000000C'	X'00003004'	コマンドはどのリソースでも正常に実行されませんでした。コマンド出力は、各リソースの行と、その完了コードを含んでいます。詳しくは、完了コード表を参照してください。
X'00000010'	X'00004004'	CQS アドレス・スペースがありません。
X'00000010'	X'0000400C'	XRF 代替システムではコマンドは無効です。
X'00000010'	X'00004014'	RSR トラッカーではコマンドは無効です。
X'00000010'	X'00004018'	リソース構造がないか、リソース構造が使用できません。
X'00000010'	X'00004100'	リソース構造が満杯です。
X'00000010'	X'00004104'	RM アドレス・スペースがありません。
X'00000010'	X'00004108'	SCI アドレス・スペースがありません。
X'00000010'	X'00004114'	RDDS にアクセスできません。RDDS は、システム RDDS か、RDDSdsn() キーワードで指定されたデータ・セットのいずれかです。
X'00000010'	X'00004118'	RDDS を割り振ることができません。RDDS は、システム RDDS か、RDDSdsn() キーワードで指定されたデータ・セットのいずれかです。
X'00000010'	X'0000411C'	RDDS に定義を付加するために EXPORT コマンドが発行されましたが、RDDS に無効データが含まれています。
X'00000010'	X'00004120'	オンライン変更フェーズが進行中です。
X'00000010'	X'00004300'	MODBLKS のオンライン変更が使用可能であり (DFSDFxxx または DFSCGxxx が MODBLKS=OLC で定義されているか、MODBLKS が定義されていない)、RDDSdsn() キーワードで RDDS が指定されなかったため、コマンドは許可されません。
X'00000010'	X'00004302'	RDDS が満杯です。これ以上、定義を RDDS に書き込めません。
X'00000010'	X'0000432C'	TYPE() キーワードに対して無効値が指定されています。MODBLKS のオンライン変更が使用可能な場合 (DFSDFxxx または DFSCGxxx が MODBLKS=OLC で定義されているか、MODBLKS が定義されていない場合)、ALLDESC、DBDESC、PGMDESC、RTCDESC および TRANDESC は許可されません。
X'00000010'	X'00004330'	DFSDFxxx PROCLIB メンバーに定義されているシステム RDDS のどれもエクスポート用に使用できません。

表 285. EXPORT コマンドの戻りコードと理由コード (続き)

戻りコード	理由コード	意味
X'00000010'	X'00004334'	RDDS の RECFM が VB ではありません。
X'00000010'	X'00004338'	無効な RDDS ブロック・サイズ。RDDS は、4096 から 32760 までのブロック・サイズで定義する必要があります。
X'00000010'	X'0000433C'	RDDSDSN() キーワードで指定された RDDS には、別の IMS によって書き込まれた定義が含まれています。新規の定義を別の IMS で RDDS に付加する場合は、OPTION(NOCHECK) を指定する必要があります。
X'00000010'	X'00004500'	IMS はリポジトリーを使用できません。
X'00000010'	X'00004502'	リポジトリーは使用できません。
X'00000010'	X'00004504'	リポジトリー・スペアのリカバリーが進行中です。
X'00000010'	X'00004505'	IMS リソース・リストがありません。SET(IMSID(*)) を指定した EXPORT コマンドが発行されて、リポジトリーが空の場合、この戻りコードが返されます。リポジトリー内に IMS リソース・リストがないため、SET(IMSID(*)) キーワードを処理できません。IMS ID のリストを指定して EXPORT コマンドを再発行するか、あるいは SET(IMSID()) を指定せずに EXPORT コマンドを再発行して、コマンドがデフォルトのコマンド・マスター IMS を使用するようにします。
X'00000010'	X'00004507'	リポジトリー・アクセスが拒否されました。
X'00000010'	X'00004508'	リポジトリーの最大入力長を超過しました。
X'00000010'	X'00004509'	RM データのバージョンは IMS データのバージョンよりも低いバージョンです。
X'00000010'	X'0000450A'	リポジトリー・サーバーをシャットダウンしています。
X'00000010'	X'0000450B'	リポジトリー・サーバーは使用できません。
X'00000010'	X'0000450C'	リポジトリー・サーバーは使用中です。
X'00000010'	X'0000450D'	RM は、IMSRSC リポジトリーに関連した一部の内部フィールドの定義に失敗しました。
X'00000010'	X'0000450E'	IMSID リストが必要です。
X'00000014'	X'00005000'	IMODULE GETSTOR エラー。
X'00000014'	X'0000500C'	AWE を取得できませんでした。
X'00000014'	X'00005004'	DFSOCMD 応答バッファを取得できませんでした。
X'00000014'	X'00005008'	DFSPOOL ストレージを取得できませんでした。
X'00000014'	X'00005010'	ラッチを取得できません。
X'00000014'	X'00005018'	64 ビット・バッファを取得できません。
X'00000014'	X'0000501C'	IMODULE GETMAIN エラー。
X'00000014'	X'00005100'	RM 要求エラー。
X'00000014'	X'00005104'	予期しない CQS エラー。
X'00000014'	X'00005108'	SCI 要求エラー。

表 285. EXPORT コマンドの戻りコードと理由コード (続き)

戻りコード	理由コード	意味
X'00000014'	X'00005110'	リポジトリ・エラー。
X'00000014'	X'0000551C'	リポジトリの更新要求はリジェクトされました。破損したリソース・リストが検出されたか、またはリソース・リストの破損を防ぐために更新要求がリジェクトされました。IBM ソフトウェア・サポートに連絡してください。エラーになったコマンドの出力、コマンドが実行されたローカル RM アドレス・スペースのダンプまたは IMSplex 内のすべての RM アドレス・スペースのダンプを送信してください。また、IMSRSC リポジトリ RID データ・セットと RMD データ・セットのコピーも送信してください。
X'00000014'	X'00005FFF'	内部エラーが原因で、EXPORT コマンドを処理できませんでした。

このコマンドの処理に固有のエラーは、完了コードとして戻されます。以下の表には、完了コードの説明が記載されています。

表 286. EXPORT コマンドの完了コード

完了コード	完了コード・テキスト	意味
0		このリソースまたはリソース記述子に対するコマンドは正常に完了しました。
10	NO RESOURCES FOUND	リソースまたは記述子が見つからなかったか、指定されたワイルドカード・パラメーターがどのリソース名または記述子名にも一致しません。
2E	NOT ALLOWED FOR RESOURCE	リソース定義または記述子定義のエクスポートは許可されません。IMS 定義リソースの定義および HALDB 区画の定義はエクスポートできません。
36	FP=E/FP=N PGM CONFLICT	トランザクションは高速機能専用 FP(E) として定義されており、プログラムは非高速機能 FP(N) として定義されています。
39	FP=E TRAN FOR RTC EXISTS	宛先コード定義を更新しようとしていますが、宛先コードは高速機能専用 FP(E) トランザクションに関連付けられています。
3E	FP=N/FP=E PGM CONFLICT	トランザクションは非高速機能 FP(N) として定義され、プログラムは高速機能専用 FP(E) として定義されています。
3F	FP=P/BMPTYPE=Y CONFLICT	トランザクションは高速機能利用可能 FP(P) として定義され、プログラムはプログラム・タイプ・バッチ BMPTYPE(Y) として定義されています。
40	PARLIM/SCHDTYPE=SERIAL CONFLICT	トランザクションは 65535 以外の PARLIM 値で定義され、プログラムは SCHDTYPE(SERIAL) として定義されています。

表 286. EXPORT コマンドの完了コード (続き)

完了コード	完了コード・テキスト	意味
48	NOT ALLOWED FOR IMS RESOURCE	このコマンドは、IMS 記述子または IMS リソースに対しては許可されません。 DFSDSDB1、DFSDSPG1、DBFDSRT1、および DFSDSTR1 は、IMS 記述子の例です。 DBF#FPU0 は、IMS リソースの例です。
59	MSC KEYWORD/FP=E PGM CONFLICT	トランザクションはリモートとして定義されていますが、プログラムは高速機能専用として定義されています。
5F	INVALID CHARACTERS IN NAME	リソース名または記述子名に無効文字が含まれています。
67	NO PGM DEFINED	プログラムが定義されていません。非リモートのトランザクション定義および宛先コード定義にはプログラム名が必要です。有効なエクスポートによって、または IBM 提供のユーティリティによって定義が作成された場合は、このエラーは発生してはならないものです。
6A	FP=P/FP=E PGM CONFLICT	トランザクションは高速機能利用可能 FP(N)として定義され、プログラムは高速機能専用 FP(E)として定義されています。
6D	INVALID PROGRAM NAME	トランザクションまたは宛先コードによって参照されるプログラムは、IMS 用のリポジトリに定義されていないか、IMS に対してエクスポートされようとしています。非リモートのトランザクション定義および宛先コード定義にはプログラム定義が必要です。
7A	RTC/FP=N PGM CONFLICT	プログラムは非高速機能 FP(N)として定義されており、プログラムを参照する宛先コード定義がリポジトリ内に存在するか、エクスポートされようとしています。
90	INTERNAL ERROR	内部エラーが原因で、リソース定義または記述子定義をエクスポートできませんでした。
94	RM REQUEST ERROR	RM 要求エラーが発生しました。リソース定義はエクスポートされませんでした。
B5	ROUTING CODE ALREADY EXISTS	トランザクションと同じ名前を持つ宛先コードが既に IMS 用のリポジトリに存在しますが、プログラム名または INQ 値が異なります。トランザクション定義は IMS に対してエクスポートすることはできません。
121	RESOURCE HAS NO CHANGE	指定されたリソース名は、前回のエクスポート以降変更されていません。
149	STARTTIME/ENDTIME MISMATCH	指定されたリソース名は、指定された STARTTIME 値または ENDTIME 値に一致していません。
14D	INVALID CHARACTERS IN IMSID	IMSID 値に無効文字が含まれています。

表 286. EXPORT コマンドの完了コード (続き)

完了コード	完了コード・テキスト	意味
1D0	NOT DONE DUE TO ERROR	エラーの結果、応答行にあるリソース名についてコマンドは処理されていません。エラーがあったリソース名には、検出されたエラーが表示されます。エクスポートは 1 つのエラーが原因で打ち切られたため、他のすべてのリソース名には 1D0 完了コードが示されます。すべてのメンバーが単一の作業単位としてエクスポートされます。
1D1	NO REPOSITORY DEFINED	リポジトリが定義されていません。
1D2	RM VALIDATION ERROR	RM 妥当性検査エラー。
1D3	MEMBER NOT FOUND	指定されたリソース名が見つかりません。
1D4	MEMBER IN USE	指定されたリソース名は使用中です。
1D5	NO IMS RESOURCE LIST	IMS リソース・リストがありません。
1D6	REPOSITORY ERROR	リポジトリ・エラー。
1D7	IMPORT CHANGE LIST ERROR	リソースまたは記述子は、IMSRSC リポジトリ内の変更リストからのインポート処理中であるか、変更リストからのインポートが失敗しました。リソースまたは記述子は、正常にインポートされるまでは、エクスポートすることができません。

例

以下に示すのは EXPORT コマンドの例です。

EXPORT コマンドの例 1

TSO SPOC 入力:

```
EXPORT DEFN TARGET(RDDS)
```

TSO SPOC 出力:

```
Log for: EXPORT DEFN TARGET(RDDS)
```

```
IMSpIex . . . . . : PLEX1
Routing . . . . . :
Start time . . . . : 2007.074 12:40:02.30
Stop time . . . . . : 2007.074 12:40:03.32
Return code . . . . : 00000000
Reason code . . . . : 00000000
Reason text . . . . :
Command master. . : IMS2
```

```
MbrName Messages
```

```
-----
IMS1     DFS3404I EXPORT COMMAND COMPLETE FOR ALL , DSN=IMSPLEX1.IMS1.RDDS1.DEFN
IMS2     DFS3404I EXPORT COMMAND COMPLETE FOR ALL , DSN=IMSPLEX1.IMS2.RDDS3.DEFN
```

説明: EXPORT コマンドは、2 つの IMS システム (IMS1 と IMS2) に経路指定されています。各 IMS は、そのデータベース、プログラム、宛先コード、およびトランザクションのリソース定義および記述子定義のすべてを、独自のシステム RDDS にエクスポートしています。OPTION(ALLRSP) が指定されていないため、エクスポートされたリソースのリストは戻されていません。

注: 各 DFS3404I メッセージは、1 組の <msg> </msg> タグ内にカプセル化され、戻りコードおよび理由コードと同じ TSO SPOC 画面に表示されています。メッセージが 1 つの画面に収まらない場合、メッセージ全体を表示するために右にスクロールすることが必要な場合があります。

EXPORT コマンドの例 2

TSO SPOC 入力:

```
EXPORT DEFN TARGET(RDDS) RDDSDSN(IMSplex1.IMS2.RDDS.DEFN) OPTION(ALLRSP)
```

TSO SPOC 出力:

Name	Type	MbrName	CC
DBDFLT	DBDESC	IMS2	0
DEDBJN01	DB	IMS2	0
PGMDFLT	PGMDESC	IMS2	0
CDEBS	PGM	IMS2	0
RTCDFLT	RTCDESC	IMS2	0
SMQFP5A	RTC	IMS2	0
TRANDFLT	TRANDESC	IMS2	0
CDEBTRN1	TRAN	IMS2	0

PF4 キーを押すと、以下が表示されます。

```
Log for: EXPORT DEFN TARGET(RDDS) RDDSDSN(IMSplex1.IMS2.RDDS.DEFN) OPTION(ALLRSP)
```

```
IMSpIex . . . . . : PLEX1
Routing . . . . . :
Start time . . . . : 2007.074 12:40:02.30
Stop time . . . . . : 2007.074 12:40:03.32
Return code . . . . : 00000000
Reason code . . . . : 00000000
Reason text . . . . :
Command master. . . : IMS2
```

```
MbrName Messages
-----
IMS2      DFS3404I EXPORT COMMAND COMPLETE FOR ALL , DSN=IMSplex1.IMS2.RDDS.DEFN
```

説明: EXPORT コマンドは IMS2 に経路指定されます。IMS2 は、そのデータベース、プログラム、宛先コード、およびトランザクションのリソース定義および記述子定義のすべてを、RDDS IMSplex1.IMS2.RDDS.DEFN にエクスポートしています。OPTION(ALLRSP) が指定されているため、エクスポートされたリソースのリストが戻されています。

EXPORT コマンドの例 3

TSO SPOC 入力:

```
EXPORT DEFN TARGET(RDDS) TYPE(ALL) NAME(*) OPTION(ALLRSP)
```

TSO SPOC 出力:

```

Name      Type      MbrName  CC  CCText
PART      DB        IMS2     0
PARTMAST DB        IMS2     0
PGMD01    PGM       IMS2     0
RTC001    RTC       IMS2     0
TRND01    TRAN      IMS2     0
TRND11    TRAN      IMS2     0
TRND123   TRAN      IMS2     0
TRND01    TRANDESC IMS2     0

```

PF4 キーを押すと、以下が表示されます。

Log for: EXPORT DEFN TARGET(RDDS) TYPE(ALL) NAME(*) OPTION(ALLRSP)

```

IMSpIex . . . . . : PLEX1
Routing . . . . . :
Start time. . . . : 2007.074 12:40:02.30
Stop time . . . . : 2007.074 12:40:03.32
Return code . . . . : 0200000C
Reason code . . . . : 00003000
Reason text . . . . : At least one request successful
Command master. . : IMS2

```

MbrName	Return Code	Reason Code	Description
IMS1	00000010	00004330	No system RDDSs are available

IMS2	DFS3404I	EXPORT COMMAND COMPLETE FOR ALL	, DSN=IMSPLEX1.IMS2.RDDS1.DEFN

説明: EXPORT コマンドは、2 つの IMS システム (IMS1 と IMS2) に経路指定されています。IMS1 は、そのリソース定義および記述子定義をシステム RDDS にエクスポートしようとしていますが、エクスポート用に使用できるシステム RDDS がありません。IMS2 は、そのリソース定義および記述子定義を RDDS IMSPLEX1.IMS2.RDDS1.DEFN に正常にエクスポートしています。

EXPORT コマンドの例 4

TSO SPOC 入力:

```

EXPORT DEFN TARGET(RDDS) TYPE(DB, DBDESC, TRAN, TRANDESC, PGM, PGMDESC)
NAME(PART*, TRND*, PGMD*) RDDS(SN(IMSPLEX1.IMS2.RDDS.DEFN))

```

TSO SPOC 出力:

```

Name      Type      MbrName  CC  CCText
PGMD*     PGM       IMS2     10 NO RESOURCES FOUND
PART      DB        IMS2     0
PARTMAST DB        IMS2     0
TRND11    TRAN      IMS2     0
TRND120   TRAN      IMS2     0
TRND123   TRAN      IMS2     0
TRND123   TRANDESC IMS2     0

```

PF4 キーを押すと、以下が表示されます。

Log for . . . : EXPORT DEFN TARGET(RDDS) TYPE(DB, DBDESC, TRAN, ... More:

```

IMSpIex . . . . . : PLEX1
Routing . . . . . :
Start time. . . . : 2011.124 09:36:06.09
Stop time . . . . : 2011.124 09:36:06.17
Return code . . . . : 0200000C

```

Reason code . . . : 0000300C
Reason text . . . : The command completed with warning(s).
Command master. . : IMS2

MbrName	Return Code	Reason Code	Reason text
IMS2	0000000C	00003000	At least one request successful
IMS1	00000004	00001000	IMS not master, cmd ignored

MbrName	Messages
IMS2	DFS3404I EXPORT COMMAND COMPLETE FOR SOME, DSN=IMSPLEX1.IMS2.RDDS.DEFN
IMS1	DFS3404I EXPORT COMMAND COMPLETE FOR NONE, DSN=IMSPLEX1.IMS2.RDDS.DEFN

OM API 入力:

CMD(EXPORT DEFN TARGET(RDDS) TYPE(DB, DBDESC, TRAN, TRANDESC, PGM, PGMDESC)
NAME(PART*, TRND*, PGMD*) RDDSMSN(IMSPLEX1.IMS2.RDDS.DEFN))

OM API 出力:

```
<imsout>
<ctl>
<omname>OM10M </omname>
<omvsn>1.5.0</omvsn>
<xmlvsn>20 </xmlvsn>
<statime>2011.124 16:36:06.112826</statime>
<stotime>2011.124 16:36:06.171441</stotime>
<staseq>C7B85E23C774F3FA</staseq>
<stoseq>C7B85E23D94B927E</stoseq>
<rqsttkn1>USRT011 10091756</rqsttkn1>
<rc>0200000C</rc>
<rsn>0000300C</rsn>
<rsnmsg>CSLN055I</rsnmsg>
<rsntxt>The command completed with warning(s).</rsntxt>
</ctl>
<cmderr>
<mbr name="IMS2 ">
<typ>IMS </typ>
<styp>DBDC </styp>
<rc>0000000C</rc>
<rsn>00003000</rsn>
<rsntxt>At least one request successful</rsntxt>
</mbr>
<mbr name="IMS1 ">
<typ>IMS </typ>
<styp>DBDC </styp>
<rc>00000004</rc>
<rsn>00001000</rsn>
<rsntxt>IMS not master, cmd ignored</rsntxt>
</mbr>
</cmderr>
<cmd>
<master>IMS2 </master>
<userid>USRT011 </userid>
<verb>EXP </verb>
<kwd>DEFN </kwd>
<input>EXPORT DEFN TARGET(RDDS) TYPE(DB, DBDESC, TRAN, TRANDESC, PGM,
PGMDESC) NAME(PART*, TRND*, PGMD*) RDDSMSN(IMSPLEX1.IMS2.RDDS.DEFN)
</input>
</cmd>
<cmdrsphdr>
<hdr s1b1="NAME" l1b1="Name" scope="LCL" sort="a" key="2" scroll="no"
len="8" dtype="CHAR" align="left" />
<hdr s1b1="TYPE" l1b1="Type" scope="LCL" sort="a" key="1" scroll="no"
len="8" dtype="CHAR" skipb="yes" align="left" />
```

```

<hdr s1b1="MBR" l1b1="MbrName" scope="LCL" sort="a" key="3" scroll="no"
  len="8" dtype="CHAR" align="left" />
<hdr s1b1="CC" l1b1="CC" scope="LCL" sort="n" key="0" scroll="yes"
  len="4" dtype="INT" align="right" skipb="no" />
<hdr s1b1="CCTXT" l1b1="CCText" scope="LCL" sort="n" key="0"
  scroll="yes" len="*" dtype="CHAR" skipb="yes" align="left" />
<hdr s1b1="ERRT" l1b1="ErrorText" scope="LCL" sort="n" key="0"
  scroll="yes" len="*" dtype="CHAR" skipb="yes" align="left" />
</cmdrsphdr>
<cmdrspdata>
<rsp>NAME(PART ) TYPE(DB) MBR(IMS2 ) CC( 0) </rsp>
<rsp>NAME(PARTMAST) TYPE(DB) MBR(IMS2 ) CC( 0) </rsp>
<rsp>NAME(TRND11 ) TYPE(TRAN) MBR(IMS2 ) CC( 0) </rsp>
<rsp>NAME(TRND120 ) TYPE(TRAN) MBR(IMS2 ) CC( 0) </rsp>
<rsp>NAME(TRND123 ) TYPE(TRAN) MBR(IMS2 ) CC( 0) </rsp>
<rsp>NAME(TRND123 ) TYPE(TRANDESC) MBR(IMS2 ) CC( 0) </rsp>
<rsp>NAME(PGMD* ) TYPE( ) MBR(IMS2 ) CC( 10) CCTXT(NO RESOURCES
  FOUND) </rsp>
</cmdrspdata>
<msgdata>
<mbr name="IMS2 ">
<msg>DFS3404I EXPORT COMMAND COMPLETE FOR SOME,
  DSN=IMSPLEX1.IMS2.RDDS.DEFN </msg>
</mbr>
<mbr name="IMS1 ">
<msg>DFS3404I EXPORT COMMAND COMPLETE FOR NONE,
  DSN=IMSPLEX1.IMS2.RDDS.DEFN </msg>
</mbr>
</msgdata>
</imsout>

```

説明: EXPORT コマンドは、2 つの IMS システム (IMS1 と IMS2) に経路指定されています。データ・セットがシステム RDDS ではないため、コマンド・マスターとして選択された IMS のみがコマンドを処理できます。OM は、IMS2 をコマンド・マスターとして選択しています。IMS2 は、名前が PART* および TRND* ワイルドカード値に一致する 1 組のリソース定義および記述子定義をエクスポートします。PGMD* ワイルドカード値に一致するリソースまたは記述子は見つかりませんでした。IMS1 は、コマンド・マスターではないため、コマンドを処理しません。

EXPORT コマンドの例 5

TSO SPOC 入力:

```
EXPORT DEFN TARGET(RDDS) TYPE(ALL) NAME(*)
```

TSO SPOC 出力:

```
Log for . . . : EXPORT DEFN TARGET(RDDS) TYPE(ALL) NAME(*)
```

```

IMSpIex . . . . . : PLEX1
Routing . . . . . : IMS1
Start time. . . . : 2011.124 14:22:57.39
Stop time . . . . : 2011.124 14:22:57.41
Return code . . . : 0200000C
Reason code . . . : 00003004
Reason text . . . : No requests were successful.
Command master. . : IMS1

```

MbrName	Return Code	Reason Code	Reason text
IMS1	00000008	0000211F	No system RDDSs defined, rddsdn() required

OM API 入力:

```
CMD(EXPORT DEFN TARGET(RDDS) TYPE(ALL) NAME(*))
```

OM API 出力:

```
<imsout>
<ctl>
<omname>OM10M </omname>
<omvsn>1.5.0</omvsn>
<xmlvsn>20 </xmlvsn>
<statime>2011.124 21:22:57.408936</statime>
<stotime>2011.124 21:22:57.409591</stotime>
<staseq>C7B8A25066BA8BF2</staseq>
<stoseq>C7B8A25066E37072</stoseq>
<rqsttkn1>USRT011 10142257</rqsttkn1>
<rc>0200000C</rc>
<rsn>00003004</rsn>
<rsnmsg>CSLN024I</rsnmsg>
<rsntxt>No requests were successful.</rsntxt>
</ctl>
<cmderr>
<nbr name="IMS1 ">
<typ>IMS </typ>
<styp>DBDC </styp>
<rc>00000008</rc>
<rsn>0000211F</rsn>
<rsntxt>No system RDDSs defined, rddsdsn() required</rsntxt>
</nbr>
</cmderr>
<cmd>
<master>IMS1 </master>
<userid>USRT011 </userid>
<verb>EXP </verb>
<kwd>DEFN </kwd>
<input>EXPORT DEFN TARGET(RDDS) TYPE(ALL) NAME(*) </input>
</cmd>
</imsout>
```

説明: EXPORT コマンドは、IMS1 に経路指定されています。IMS1 の DFSDFxxx PROCLIB メンバー内に定義済みのシステム RDDS がなく、EXPORT コマンドで RDDSDSN() キーワードが指定されませんでした。EXPORT コマンドを処理することができません。

EXPORT コマンドの例 6

TSO SPOC 入力:

```
EXPORT DEFN TARGET(REPO) NAME(*) TYPE(ALL) SET(IMSID(*))
```

TSO SPOC 出力:

```
Log for . . : EXPORT DEFN TARGET(REPO) NAME(*) TYPE(ALL) SET(I... More: >

IMSpIex . . . . . : PLEX1
Routing . . . . . : IMS1
Start time . . . . : 2011.123 22:16:24.38
Stop time . . . . . : 2011.123 22:16:28.15
Return code . . . . : 00000000
Reason code . . . . : 00000000
Reason text . . . . :
Command master . . : IMS1

MbrName Messages
-----
IMS1 DFS3406I EXPORT COMMAND COMPLETE FOR ALL, REPOTYPE=IMSRSC, REPONAME=IMS_REPOS
```

OM API 入力:

```
CMD(EXPORT DEFN TARGET(REPO) NAME(*) TYPE(ALL) SET(IMSID(*)))
```

OM API 出力:

```
<imsout>
<ctl>
<omname>OM10M </omname>
<omvsn>1.5.0</omvsn>
<xmlvsn>20 </xmlvsn>
<statime>2011.124 05:16:24.395621</statime>
<stotime>2011.124 05:16:28.150725</stotime>
<staseq>C7B7CA45F4365B32</staseq>
<stoseq>C7B7CA4988FC5C3A</stoseq>
<rqsttkn1>USRT011 10221624</rqsttkn1>
<rc>00000000</rc>
<rsn>00000000</rsn>
</ctl>
<cmd>
<master>IMS1 </master>
<userid>USRT011 </userid>
<verb>EXP </verb>
<kwd>DEFN </kwd>
<input>EXPORT DEFN TARGET(REPO) NAME(*) TYPE(ALL) SET(IMSID(*)) </input>
</cmd>
<msgdata>
<mbr name="IMS1 ">
<msg>DFS3406I EXPORT COMMAND COMPLETE FOR ALL, REPOTYPE=IMSRSC,
      REPONAME=IMS_REPOS </msg>
</mbr>
</msgdata>
</imsout>
```

説明: IMS からのすべてのデータベース、トランザクション、プログラム、宛先コードのリソースおよび記述子のすべてのランタイム・リソース定義が、IMSpIex 内のすべての IMS システム用の保管済みリソース定義として、リポジトリにエクスポートされます。コマンドは、コマンド・マスター IMS である IMS1 によって処理されます。リポジトリを使用するように定義されているすべての IMS システムの IMS リソース・リストが更新されます。更新された IMS リソース・リストもコマンド応答で返されます。

EXPORT コマンドの例 7

TSO SPOC 入力:

```
EXPORT DEFN TARGET(REPO) NAME(TRANA,DBA,RTCA,PGMA) TYPE(ALL) SET(IMSID(IMS1,IMS3))
```

TSO SPOC 出力:

```
Response for: EXPORT DEFN TARGET(REPO) NAME(TRANA,DBA,RTCA,PG...
Name      Type      MbrName    CC
DBA       DB        IMS1       0
IMS1      LIST     IMS1       0
IMS3      LIST     IMS1       0
PGMA      PGM      IMS1       0
RTCA      RTC      IMS1       0
TRANA     TRAN     IMS1       0
```

PF4 キーを押すと、以下が表示されます。

```
Log for . . . : EXPORT DEFN TARGET(REPO) NAME(TRANA,DBA,RTCA,PG... More: >
IMSpIex . . . . . : PLEX1
Routing . . . . . : IMS1
```

Start time. . . . : 2011.123 22:39:45.76
Stop time : 2011.123 22:39:45.96
Return code . . . : 00000000
Reason code . . . : 00000000
Reason text . . . :
Command master. . : IMS1

MbrName Messages

IMS1 DFS3406I EXPORT COMMAND COMPLETE FOR ALL, REPOTYPE=IMSRSC, REPONAME=IMS_REPOS

OM API 入力:

CMD(EXPORT DEFN TARGET(REPO) NAME(TRANA,DBA,RTCA,PGMA) TYPE(ALL) SET(IMSID(IMS1,IMS3)))

OM API 出力:

```
<imsout>
<ctl>
<omname>OMIOM </omname>
<omvsn>1.5.0</omvsn>
<xmlvsn>20 </xmlvsn>
<statime>2011.124 05:39:45.784253</statime>
<stotime>2011.124 05:39:45.958539</stotime>
<staseq>C7B7CF7E6C1BD337</staseq>
<stoseq>C7B7CF7E96A8B4F7</stoseq>
<rqsttkn1>USRT011 10223945</rqsttkn1>
<rc>00000000</rc>
<rsn>00000000</rsn>
</ctl>
<cmd>
<master>IMS1 </master>
<userid>USRT011 </userid>
<verb>EXP </verb>
<kwd>DEFN </kwd>
<input>EXPORT DEFN TARGET(REPO) NAME(TRANA,DBA,RTCA,PGMA)
      TYPE(ALL) SET(IMSID(IMS1,IMS3)) </input>
</cmd>
<cmdrsphdr>
<hdr s1b1="NAME" l1b1="Name" scope="LCL" sort="a" key="2" scroll="no"
  len="8" dtype="CHAR" align="left" />
<hdr s1b1="TYPE" l1b1="Type" scope="LCL" sort="a" key="1" scroll="no"
  len="8" dtype="CHAR" skipb="yes" align="left" />
<hdr s1b1="MBR" l1b1="MbrName" scope="LCL" sort="a" key="3" scroll="no"
  len="8" dtype="CHAR" align="left" />
<hdr s1b1="CC" l1b1="CC" scope="LCL" sort="n" key="0" scroll="yes"
  len="4" dtype="INT" align="right" skipb="no" />
<hdr s1b1="CCTXT" l1b1="CCText" scope="LCL" sort="n" key="0"
  scroll="yes" len="*" dtype="CHAR" skipb="yes" align="left" />
<hdr s1b1="ERRT" l1b1="ErrorText" scope="LCL" sort="n" key="0"
  scroll="yes" len="*" dtype="CHAR" skipb="yes" align="left" />
</cmdrsphdr>
<cmdrspdata>
<rsp>NAME(DBA ) TYPE(DB) MBR(IMS1 ) CC( 0) </rsp>
<rsp>NAME(PGMA ) TYPE(PGM) MBR(IMS1 ) CC( 0) </rsp>
<rsp>NAME(RTCA ) TYPE(RTC) MBR(IMS1 ) CC( 0) </rsp>
<rsp>NAME(TRANA ) TYPE(TRAN) MBR(IMS1 ) CC( 0) </rsp>
<rsp>NAME(IMS1 ) TYPE(LIST) MBR(IMS1 ) CC( 0) </rsp>
<rsp>NAME(IMS3 ) TYPE(LIST) MBR(IMS1 ) CC( 0) </rsp>
</cmdrspdata>
<msgdata>
<mbr name="IMS1 ">
<msg>DFS3406I EXPORT COMMAND COMPLETE FOR ALL, REPOTYPE=IMSRSC,
  REPONAME=IMS_REPOS </msg>
</mbr>
</msgdata>
</imsout>
```


説明: DBA という名前のデータベース、TRANA という名前のトランザクション、PGMA という名前のプログラム、および RTCA という名前の宛先コードのランタイム・リソース定義が、IMS1 および IMS3 用の保管済みリソース定義としてリポジトリにエクスポートされます。

コマンドは、コマンド・マスター IMS によって処理されます。このケースでは、IMS2 のみがコマンドを処理しました。

IMS システム IMS1 および IMS3 用の IMS リソース・リストが更新され、これらの IMS システムでは、ランタイム・リソース定義をインポートするために使用可能です。リポジトリ内のコマンド・マスター IMS2 用の IMS リソース・リストは、SET(IMSID()) キーワードで指定されていないために更新されません。

この例は、IMSpIex 内の別の IMS 用の IMS リソース・リストを更新するための EXPORT コマンドの使用法を示しています。

EXPORT コマンドの例 8

TSO SPOC 入力:

```
EXPORT DEFN TARGET(REPO) NAME(*) TYPE(PGM,PGMDESC,TRAN,TRANDESC)
SET(IMSID(*))
```

TSO SPOC 出力:

Log for . . . : EXPORT DEFN TARGET(REPO) NAME(*) TYPE(PGM,PGMDES... More: +>

```
IMSpIex . . . . . : PLEX1
Routing . . . . . : IMS2
Start time. . . . : 2011.124 14:05:50.22
Stop time . . . . : 2011.124 14:05:50.27
Return code . . . : 0200000C
Reason code . . . : 00003008
Reason text . . . : None of the clients were successful.
Command master. . : IMS2
```

MbrName	Return Code	Reason Code	Reason text
IMS2	00000010	0000450B	Repository Server is not available

MbrName Messages

```
-----
IMS2 DFS3407E EXPORT COMMAND COMPLETE FOR NONE, REQUEST=CSLRPUPD,
RC=03000014, RSN=00005508, ERRORTXT=, MBR=RSC, REPOTYPE=IMSRSC, REPONAME=IMS_REPOS
```

OM API 入力:

```
CMD(EXPORT DEFN TARGET(REPO) NAME(*) TYPE(PGM,PGMDESC,TRAN,TRANDESC)
SET(IMSID(*)))
```

OM API 出力:

```
<imsout>
<ctl>
<omname>OM10M </omname>
<omvsn>1.5.0</omvsn>
<xmlvsn>20 </xmlvsn>
<statime>2011.124 21:05:50.248438</statime>
<stotime>2011.124 21:05:50.270743</stotime>
<staseq>C7B89E7CD31F676E</staseq>
<stoseq>C7B89E7CD891703C</stoseq>
```

```

<rqsttkn1>USRT011 10140550</rqsttkn1>
<rc>0200000C</rc>
<rsn>00003008</rsn>
<rsnmsg>CSLN054I</rsnmsg>
<rsntxt>None of the clients were successful.</rsntxt>
</ctl>
<cmderr>
<mbr name="IMS2  ">
<typ>IMS  </typ>
<styp>DBDC  </styp>
<rc>0000010</rc>
<rsn>0000450B</rsn>
<rsntxt>Repository Server is not available</rsntxt>
</mbr>
</cmderr>
<cmd>
<master>IMS2  </master>
<userid>USRT011 </userid>
<verb>EXP </verb>
<kwd>DEFN  </kwd>
<input>EXPORT DEFN TARGET(REPO) NAME(*) TYPE(PGM,PGMDESC,TRAN,TRANDESC)
SET(IMSID(*)) </input>
</cmd>
<msgdata>
<mbr name="IMS2  ">
<msg>DFS3407E EXPORT COMMAND COMPLETE FOR NONE, REQUEST=CSLRPUPD,
RC=03000014, RSN=00005508, ERRORTXT=, MBR=RSC, REPOTYPE=IMSRSC,
REPONAME=IMS_REPOS </msg>
</mbr>
</msgdata>
</imsout>

```

説明: リポジトリ・サーバーが使用不可のため、リポジトリへのプログラムおよびトランザクションのリソースおよび記述子のエクスポートが失敗しました。CSLRPUPD 戻りコードと理由コードの 03000014/00005508 は、リポジトリ・サーバーが使用不可であることを示しています。戻りコードと理由コードの説明については、CSLRRRR マクロを参照してください。

EXPORT コマンドの例 9

TSO SPOC 入力:

```
EXPORT DEFN TARGET(REPO) NAME(DBA,PGMA,RTCA,TRANA) TYPE(ALL)
SET(IMSID(*)) OPTION(ALLRSP)
```

TSO SPOC 出力:

```
Response for: EXPORT DEFN TARGET(REPO) NAME(DBA,PGMA,RTCA,TRAN...
Name      Type      MbrName   CC CCText
DBA       DB        IMS2      1D0 NOT DONE DUE TO ERROR
IMS1     LIST      IMS2      1D0 NOT DONE DUE TO ERROR
IMS2     LIST      IMS2      1D0 NOT DONE DUE TO ERROR
IMS3     LIST      IMS2      1D0 NOT DONE DUE TO ERROR
PGMA     PGM       IMS2      1D0 NOT DONE DUE TO ERROR
RTCA     RTC       IMS2      1D0 NOT DONE DUE TO ERROR
TRANA    TRAN      IMS2      67 NO PGM DEFINED
```

PF4 キーを押すと、以下が表示されます。

```
Log for . . : EXPORT DEFN TARGET(REPO) NAME(DBA,PGMA,RTCA,TRAN... More:  +>
```

```

IMSpIex . . . . . : PLEX1
Routing . . . . . : IMS2
Start time . . . . : 2011.124 11:32:16.90
Stop time . . . . . : 2011.124 11:32:17.19

```

Return code . . . : 0200000C
Reason code . . . : 00003008
Reason text . . . : None of the clients were successful.
Command master. . : IMS2

Member Name	Return Code	Reason Code	Reason text
IMS2	0000000C	00003004	No requests were successful

Member Name Messages

```

IMS2      DFS3407E EXPORT COMMAND COMPLETE FOR NONE, REQUEST=CSLRPUPD,
RC=0300000C, RSN=00003004, ERRORTXT=00000000 03000008 00002514 00000000
00000000 00000000, MBR=RSC, REPOTYPE=IMSRSC, REPONAME=IMS_REPOS

```

OM API 入力:

```

CMD(EXPORT DEFN TARGET(REPO) NAME(DBA,PGMA,RTCA,TRANA) TYPE(ALL)
SET(IMSID(*)) OPTION(ALLRSP))

```

OM API 出力:

```

<imsout>
<ctl>
<omname>OM10M </omname>
<omvsn>1.5.0</omvsn>
<xmlvsn>20 </xmlvsn>
<statime>2011.124 18:32:16.943085</statime>
<stotime>2011.124 18:32:17.187129</stotime>
<staseq>C7B87C2A54FEDBEC</staseq>
<stoseq>C7B87C2A909390F0</stoseq>
<rqsttkn1>USRT011 10113216</rqsttkn1>
<rc>0200000C</rc>
<rsn>00003008</rsn>
<rsnmsg>CSLN054I</rsnmsg>
<rsntxt>None of the clients were successful.</rsntxt>
</ctl>
<cmderr>
<mbr name="IMS2 ">
<typ>IMS </typ>
<styp>DBDC </styp>
<rc>0000000C</rc>
<rsn>00003004</rsn>
<rsntxt>No requests were successful</rsntxt>
</mbr>
</cmderr>
<cmd>
<master>IMS2 </master>
<userid>USRT011 </userid>
<verb>EXP </verb>
<kwd>DEFN </kwd>
<input>EXPORT DEFN TARGET(REPO) NAME(DBA,PGMA,RTCA,TRANA)
TYPE(ALL)SET(IMSID(*)) OPTION(ALLRSP) </input>
</cmd>
<cmdrsphdr>
<hdr s1b1="NAME" l1b1="Name" scope="LCL" sort="a" key="2" scroll="no"
len="8" dtype="CHAR" align="left" />
<hdr s1b1="TYPE" l1b1="Type" scope="LCL" sort="a" key="1" scroll="no"
len="8" dtype="CHAR" skipb="yes" align="left" />
<hdr s1b1="MBR" l1b1="MbrName" scope="LCL" sort="a" key="3" scroll="no"
len="8" dtype="CHAR" align="left" />
<hdr s1b1="CC" l1b1="CC" scope="LCL" sort="n" key="0" scroll="yes"
len="4" dtype="INT" align="right" skipb="no" />
<hdr s1b1="CCTXT" l1b1="CCText" scope="LCL" sort="n" key="0"
scroll="yes" len="*" dtype="CHAR" skipb="yes" align="left" />
<hdr s1b1="ERRT" l1b1="ErrorText" scope="LCL" sort="n" key="0"
scroll="yes" len="*" dtype="CHAR" skipb="yes" align="left" />
</cmdrsphdr>
<cmdrspdata>
<rsp>NAME(DBA ) TYPE(DB) MBR(IMS2 ) CC( 100) CCTXT(NOT DONE DUE TO ERROR) </rsp>
<rsp>NAME(PGMA ) TYPE(PGM) MBR(IMS2 ) CC( 100) CCTXT(NOT DONE DUE TO ERROR) </rsp>
<rsp>NAME(RTCA ) TYPE(RTC) MBR(IMS2 ) CC( 100) CCTXT(NOT DONE DUE TO ERROR) </rsp>
<rsp>NAME(TRANA ) TYPE(TRAN) MBR(IMS2 ) CC( 67) CCTXT(NO PGM
DEFINED) </rsp>
<rsp>NAME(IMS1 ) TYPE(LIST) MBR(IMS2 ) CC( 100) CCTXT(NOT DONE DUE TO ERROR) </rsp>

```

```

<rsp>NAME(IMS2 ) TYPE(LIST) MBR(IMS2 ) CC( 1D0) CCTXT(NOT DONE DUE TO ERROR) </rsp>
<rsp>NAME(IMS3 ) TYPE(LIST) MBR(IMS2 ) CC( 1D0) CCTXT(NOT DONE DUE TO ERROR)</rsp>
</cmdrspdata>
<msgdata>
<nbr name="IMS2 ">
<msg>DFS3407E EXPORT COMMAND COMPLETE FOR NONE, REQUEST=CSLRPUPD,
RC=0300000C, RSN=00003004, ERRORTXT=00000000 03000008 00002514
00000000 00000000 00000000, MBR=RSC, REPOTYPE=IMSRSC,
REPONAME=IMS_REPOS </msg>
</nbr>
</msgdata>
</imsout>

```

説明: TRANA によって参照されたプログラム用の定義がリポジトリ内に存在せず、かつエクスポートされないために、リポジトリへのプログラム、トランザクション、データベース、および宛先コードのリソース定義のエクスポートが失敗しました。失敗したメンバーを除く、リポジトリ内の更新されるすべてのメンバーに対して、完了コード 1D0、Not done due to error が返されています。エラーの原因がリソースにある場合、DFS3407E メッセージに MBR=RSC が設定されます。

EXPORT コマンドの例 10

TSO SPOC 入力:

```
EXPORT DEFN TARGET(REPO) NAME(DBA,PGMA,RTCA,TRANA) TYPE(ALL)
SET(IMSID(IM1*)) OPTION(ALLRSP)
```

TSO SPOC 出力:

```
Response for: EXPORT DEFN TARGET(REPO) NAME(DBA,PGMA,RTCA,TRAN...
Name      Type      MbrName   CC CCText
DBA       DB         IMS2      1D0 NOT DONE DUE TO ERROR
IM1*     LIST      IMS2      1D5 NO IMS RESOURCE LIST
PGMA      PGM       IMS2      1D0 NOT DONE DUE TO ERROR
RTCA      RTC       IMS2      1D0 NOT DONE DUE TO ERROR
TRANA     TRAN      IMS2      1D0 NOT DONE DUE TO ERROR
```

PF4 キーを押すと、以下が表示されます。

```
Log for . . : EXPORT DEFN TARGET(REPO) NAME(DBA,PGMA,RTCA,TRAN... More: +>
```

```

IMSpIex . . . . . : PLEX1
Routing . . . . . : IMS2
Start time. . . . : 2011.124 12:21:47.67
Stop time . . . . : 2011.124 12:21:47.76
Return code . . . : 0200000C
Reason code . . . : 00003008
Reason text . . . : None of the clients were successful.
Command master. . : IMS2

```

MbrName	Return Code	Reason Code	Reason text
IMS2	0000000C	00003004	No requests were successful

MbrName Messages

```

IMS2 DFS3407E EXPORT COMMAND COMPLETE FOR NONE, REQUEST=CSLRPUPD,
RC=0300000C, RSN=00003004, ERRORTXT=, MBR=LST, REPOTYPE=IMSRSC,
REPONAME=IMS_REPOS

```

OM API 入力:

```

CMD(EXPORT DEFN TARGET(REPO) NAME(DBA,PGMA,RTCA,TRANA) TYPE(ALL)
SET(IMSID(IM1*)) OPTION(ALLRSP))


```


OM API 出力:


```
<imsout>
<ctl>
<omname>OM10M </omname>
<omvsn>1.5.0</omvsn>
<xm1vsn>20 </xm1vsn>
<statime>2011.124 19:21:47.695676</statime>
<stotime>2011.124 19:21:47.758331</stotime>
<staseq>C7B8873B7663C765</staseq>
<stoseq>C7B8873B85AFB8EA</stoseq>
<rqsttkn1>USRT011 10122147</rqsttkn1>
<rc>0200000C</rc>
<rsn>00003008</rsn>
<rsnmsg>CSLN054I</rsnmsg>
<rsntxt>None of the clients were successful.</rsntxt>
</ctl>
<cmderr>
<mbr name="IMS2 ">
<typ>IMS </typ>
<styp>DBDC </styp>
<rc>0000000C</rc>
<rsn>00003004</rsn>
<rsntxt>No requests were successful</rsntxt>
</mbr>
</cmderr>
<cmd>
<master>IMS2 </master>
<userid>USRT011 </userid>
<verb>EXP </verb>
<kwd>DEFN </kwd>
<input>EXPORT DEFN TARGET(REPO) NAME(DBA,PGMA,RTCA,TRANA)
TYPE(ALL)SET(IMSID(IM1*)) OPTION(ALLRSP) </input>
</cmd>
<cmdrsphdr>
<hdr s1b1="NAME" l1b1="Name" scope="LCL" sort="a" key="2" scroll="no"
len="8" dtype="CHAR" align="left" />
<hdr s1b1="TYPE" l1b1="Type" scope="LCL" sort="a" key="1" scroll="no"
len="8" dtype="CHAR" skipb="yes" align="left" />
<hdr s1b1="MBR" l1b1="MbrName" scope="LCL" sort="a" key="3" scroll="no"
len="8" dtype="CHAR" align="left" />
<hdr s1b1="CC" l1b1="CC" scope="LCL" sort="n" key="0" scroll="yes"
len="4" dtype="INT" align="right" skipb="no" />
<hdr s1b1="CCTXT" l1b1="CCText" scope="LCL" sort="n" key="0"
scroll="yes" len="*" dtype="CHAR" skipb="yes" align="left" />
<hdr s1b1="ERRT" l1b1="ErrorText" scope="LCL" sort="n" key="0"
scroll="yes" len="*" dtype="CHAR" skipb="yes" align="left" />
</cmdrsphdr>
<cmdrspdata>
<rsp>NAME(DBA ) TYPE(DB) MBR(IMS2 ) CC( 1D0) CCTXT(NOT DONE DUE TO ERROR) </rsp>
<rsp>NAME(PGMA ) TYPE(PGM) MBR(IMS2 ) CC( 1D0) CCTXT(NOT DONE DUE TO ERROR) </rsp>
<rsp>NAME(RTCA ) TYPE(RTC) MBR(IMS2 ) CC( 1D0) CCTXT(NOT DONE DUE TO ERROR) </rsp>
<rsp>NAME(TRANA ) TYPE(TRAN) MBR(IMS2 ) CC( 1D0) CCTXT(NOT DONE DUE TO ERROR) </rsp>
<rsp>NAME(IM1* ) TYPE(LIST) MBR(IMS2 ) CC( 1D5) CCTXT(NO IMS
RESOURCE LIST) </rsp>
</cmdrspdata>
<msgdata>
<mbr name="IMS2 ">
<msg>DFS3407E EXPORT COMMAND COMPLETE FOR NONE, REQUEST=CSLRPUPD,
RC=0300000C, RSN=00003004, ERRORTXT=, MBR=LST, REPOTYPE=IMSRSC,
REPONAME=IMS_REPOS </msg>
</mbr>
</msgdata>
</imsout>
```


説明: ワイルドカード値 IM1* に一致する IMS リソース・リストがリポジトリ内に存在しないために、リポジトリへのプログラム、トランザクション、データベース、および宛先コードのリソース定義のエクスポートが失敗しました。失敗したメンバーを除く、リポジトリ内の更新されるすべてのメンバーに対して、完了コード 1D0、Not done due to error が返されています。MBR=LST は、エラーが IMS リソース・リストに関するものであることを示しています。

関連概念:

 CSL 要求の戻りコードおよび理由コードの解釈方法 (システム・プログラミング API)

 CSL RM、IMS、およびリポジトリ・サーバーの終了 (システム管理)

 IMSRSC リポジトリの管理 (システム管理)

 リソース定義データ・セット (システム定義)

関連資料:

71 ページの『第 2 章 コマンド・キーワードとその同義語』

第 32 章 /FORMAT コマンド

/FORMAT コマンドは、IMS メッセージ・フォーマット・サービス (MFS) を使用して、特定のフォーマットを物理端末に表示するために使用します。

表示されたフォーマットは、フォーマット設定した端末からの次の入力処理する場合に IMS によって使用されます。

サブセクション:

- 『環境』
- 『構文』
- 『キーワード』
- 812 ページの『使用上の注意』
- 812 ページの『例』

環境

以下の表には、コマンドおよびキーワードを出すことができる環境 (DB/DC、DBCTL、および DCCTL) がリストされています。

表 287. /FORMAT コマンドおよびキーワードの有効環境

コマンド/キーワード	DB/DC	DBCTL	DCCTL
/FORMAT	X		X
LTERM	X		X

構文

▶▶ /FORMAT *modname* [LTERM=*ltermname*] [*data*]

キーワード

以下のキーワードは、/FORMAT コマンドに有効です。

modname

端末をフォーマット設定するために使用されるメッセージ出力記述子 (MOD) の名前を指定します。

LTERM

フォーマット設定する論理端末の名前を指定します。LTERM は、入力端末以外の端末をフォーマット設定する時に必要になります。LTERM を指定しない場合には、入力物理端末に少なくとも 1 つの LTERM を割り当てる必要があります。

ltermname が存在しない場合、LTERM および関連するユーザー構造を作成しようとする試みがなされます。このコマンドは、フォーマットとデータが存在する場合には、メッセージであるかのように、それらを端末へキューイングすること

によって、この構造を作成します。この処理は、すべてがメッセージを LTERM のキューに入れる、メッセージ通信、メッセージ挿入または /BROADCAST LTERM と似ています。

指定された LTERM が次のいずれかである場合は、フォーマット要求はリジェクトされます。

- MFS がサポートしていない物理端末に割り当てられている
- 回線応答モードまたは排他モードになっている
- アクティブな会話に関係している
- 入力専用端末である
- XRF システムでは代替マスターではない。
- リモート LTERM

IMSplex では、/FORMAT LTERM を使用して、IMSplex 内の任意の IMS 上のアクティブな LTERM およびアクティブでない LTERM のキューへフォーマットを入れることができます。

data

これは、フォーマット設定中の端末用に作成される出力メッセージに挿入される 1 文字から 8 文字から成るストリングです。MFS は、データをアプリケーション・プログラムの出力データとして扱うので、このデータ・ストリングは、要求された MOD 内の論理ページ (LPAGE) を選択するために使用することができます。選択が行われる方法は、要求される MOD の LPAGE 定義によって決定されます。

使用上の注意

/FORMAT ではパスワードの使用は無効です。

IMS 提供のデフォルトの *modname* を使用する場合、/FORMAT は、MFS マスター端末フォーマット設定オプションを使う 3270 マスター端末では有効ではありません。

推奨事項: フォーマットが会話中に失われた場合には、フォーマットを復元するために /FORMAT コマンドを使用しないでください。代わりに、/HOLD コマンドと、それに続けて /RELEASE コマンドを入力して、現在のメッセージの 1 番目の物理ページを表示し、フォーマットを復元します。

例

リモート端末入力:

```
/FORMAT DFSM04  
/BROADCAST LTERM WTOR (eos)  
this is segment 1 (eos)  
this is segment 2 (eos)  
this is segment 3 (eom)
```

応答 ET:

```
DFS058I BROADCAST COMMAND COMPLETED
```

応答 RT:


```
THIS IS SEGMENT 1  
THIS IS SEGMENT 2  
THIS IS SEGMENT 3
```

説明: リモート端末は、はじめに /FORMAT コマンドでフォーマット設定されます。この場合、デフォルト・フォーマット DFSMO4 は、4 つのセグメントの入力をサポートします。この後に、4 つのセグメントをもつ /BROADCAST が続きます。

第 33 章 /HOLD コマンド

/HOLD コマンドは、現在アクティブな会話を中断して保管するために使用します。

サブセクション:

- 『環境』
- 『構文』
- 『使用上の注意』
- 『例』

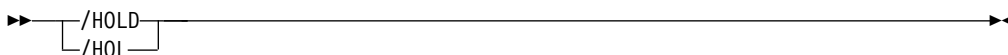
環境

以下の表には、コマンドを出すことができる環境 (DB/DC、DBCTL、および DCCTL) がリストされています。

表 288. /HOLD コマンドの有効環境

コマンド	DB/DC	DBCTL	DCCTL
/HOLD	X		X

構文



使用上の注意

IMS の /HOLD への応答は、後で保留中の会話を再開するとき (/RELEASE コマンド) または会話を終了するとき (/EXIT) に使用する必要のある会話 ID を提供します。

IMSplex では、グローバル・リソース情報が Resource Manager に保持されている場合、/HOLD はアクティブな会話を Resource Manager 内でグローバルに中断および保管します。グローバル・リソース情報が Resource Manager に保持されていない場合は、/HOLD はアクティブな会話をローカルに中断および保管します。

例

入力 ET:

```
/HOLD
```

応答 ET:

```
DFS999I HELD CONVERSATION ID IS 0001
```

説明: アクティブな会話は保管され、0001 の ID が割り当てられます。

第 34 章 /IDLE コマンド

/IDLE コマンドは、このコマンドで指定された回線、論理リンク、またはノードに割り当てられた物理端末に関する入力または出力を即時に終了させるために使用されます。

このコマンドの中で指定されている回線で、途中まで処理された入力メッセージは破棄されます。送信される出力メッセージは、後で送信するためにメッセージ・キューに戻されます。

このコマンドは、バッチ SPOC ユーティリティーを使用する IMSplex に対して発行できます。

サブセクション:

- 『環境』
- 『構文』
- 818 ページの『キーワード』
- 820 ページの『例』

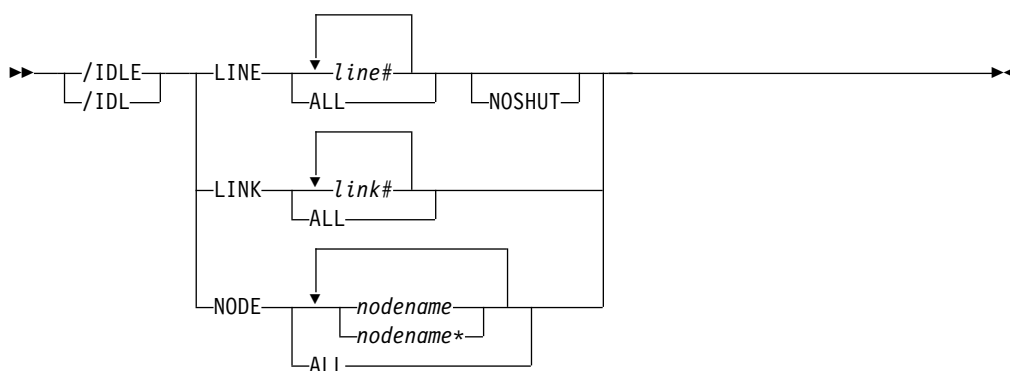
環境

以下の表には、コマンドおよびキーワードを使用することができる環境 (DB/DC、DBCTL、および DCCTL) がリストされています。

表 289. /IDLE コマンドおよびキーワードの有効環境

コマンド/キーワード	DB/DC	DBCTL	DCCTL
/IDLE	X		X
LINE	X		X
LINK	X		X
NODE	X		X
NOSHUT	X		X

構文



キーワード

以下のキーワードは、/IDLE コマンドに有効です。

LINE

即時に終了させる通信回線を指定します。

/IDLE は、システム・コンソール回線、マスター端末回線、2 次マスター端末回線のいずれにも適用しません。これらの回線を指定すると、DFS058 COMMAND COMPLETED EXCEPT LINE X のメッセージが戻されます。マスター端末が、アイドル状態でなければならない回線に割り当てられている場合、そのマスター端末を別の回線に再割り当てしてから /IDLE を指定する必要があります。

NOSHUT

チェックポイント・シャットダウンを行わずに、3270 リモート非 VTAM 回線を対象とする入力と出力を即時に終了します。/IDLE は、このコマンドに NOSHUT キーワードが含まれていない限り、チェックポイントの前に入力することはできません。NOSHUT は、IMS がシャットダウンの処理中でない場合のみ有効であり、また、NODE パラメーターと同時に使用することはできません。/IDLE LINE line# NOSHUT を入力する場合、3270 リモート非 VTAM 回線を停止するか、またはその処理を停止しなければなりません。コマンドを入力した時に、次のいずれかの状況が存在する場合は、メッセージ DFS058 COMMAND COMPLETED EXCEPT LINE X が戻されます。

- 回線は、マスター端末回線か、または 2 次マスター端末回線を含むシステム・コンソール回線である。
- その回線は、停止していない、あるいは処理は停止していない。
- 回線は 3270 リモート 非 VTAM 回線ではない。
- 回線がオープンしていない。
- 回線が IMS により非活動化されている。

NOSHUT キーワードを用いて指定された回線が、ある回線グループに属している場合には、そのグループ内のすべての回線の入出力は、即時に終了されます。回線グループに属する回線に、マスター端末が割り当てられている場合、/IDLE LINE line# NOSHUT コマンドはリジェクトされます。

/IDLE LINE line# NOSHUT コマンドによりアイドル状態になっている回線を再始動する場合は、/START LINE または /RSTART LINE コマンドのいずれかを入力しなければなりません。

LINK

入力または出力を終了させる論理リンクを指定します。(/IDLE LINK では、入力メッセージの逸失はありません。)

チェックポイント・シャットダウンが進行中でない場合に有効なのは、MSC VTAM リンクのみです。MSC VTAM 以外のすべてのリンクの場合は、シャットダウン・チェックポイントが進行中であることが必要です。以下の条件のいずれか 1 つが存在する場合は、IMS はメッセージ DFS058 IDLE COMMAND COMPLETED EXCEPT LINK X を戻します。

- リンクが既にアイドルになっている。
- リンクが接続されていない。
- リンクがオープンしていない。

- シャットダウン・チェックポイントが進行中でない (非 MSC VTAM リンクの場合)。

アクティブになっている MSC TCP/IP 論理リンクの場合、/IDLE LINK コマンドはリンクを即時に終了します。/PSTOP LINK FORCE コマンドもアクティブな TCP/IP 論理リンクを即時に終了するので、/IDLE LINK コマンドは /PSTOP LINK FORCE コマンドと類似しています。ただし、/IDLE LINK コマンドは IMS のシャットダウン時にのみ処理されますが、/PSTOP LINK FORCE はいつでも処理できます。

IMS は、アクティブな TCP/IP リンクに対して /IDLE LINK コマンドを処理する際に、以下のアクションを実行します。

1. コマンドが発行された IMS システム内のリンクを終了します。
2. 送信ソケットをクリーンアップすることを、ローカル IMS Connect インスタンスに通知します。
3. DFS2169I DISCONNECTION COMPLETED ON LINK 通知メッセージを発行します。
4. リンクを PSTOPPED ERE IDLE 状況にします。

/IDLE LINK link# コマンドが原因で、内部的に VTAM コマンドが出されま
す。

```
VARY NET,TERM,TYPE=FORCE,NOTIFY=NO,SCOPE=ALL,LU1=xxxxxxxx,LU2=yyyyyyyy
```

同じ物理リンクに割り当てられたり、指定された論理リンク (link#) に関連したすべての論理リンクは停止されます。言い換えれば、同じ物理リンク上のすべての並列セッションが停止されます。/RSTART LINK コマンドは、リンクまたはセッションを再始動するために使用されます。

/IDLE LINK link# コマンドは、リンクの停止の最初の試みでは使用しないでください。MSC リンクがハングしていると考えられる場合は、IMS オペレーターは以下のことを行う必要があります。

1. 最初の試みとして、IMS /PSTOP コマンドを用いてリンクを停止します。
2. それが失敗した場合は、以下の VTAM コマンドを使用して、VTAM を介してリンク・セッションの状況を表示します。

```
D NET,ID=xxxxxxxx
```

または、以下の VTAM コマンドを使用します。

```
D NET,SESSIONS,LIST=ALL
```

3. リンク・セッションがまだアクティブ (STATUS=ACTIV) である場合は、/IDLE LINK コマンドまたは以下の VTAM コマンドを使用して、そのリンクを終了させます。

```
VARY NET,TERM,TYPE=FORCE,LU1=xxxxxxxx
```

注: リンクに関連するすべての並列セッションが終了します。

NODE

どの VTAM ノードへの出力を終了するか、またはどの VTAM ノードからの入力を終了するかを指定します。特別に指定した場合にのみ、マスター端末はアイドル状態になります。

`/IDLE NODE nodename` コマンドが、ユーザーによって定義された ISC ノードに関して入力された場合、指定されたノードのすべてのハーフセッションが影響を受けます。

`/IDLE NODE ALL` コマンドは、マスター端末を除き、IMS に接続しているすべてのノードに対して、VTAM コマンド `VARY NET,INACT` を出させます。

IMS がシャットダウンに入る前に `/IDLE NODE` コマンドを入力した場合は、`/ACT` コマンドを入力して、ノードを VTAM で再活動化することができます。IMS のシャットダウン中に `/IDLE NODE` コマンドを入力した場合は、`VARY NET,ACT` コマンドを VTAM に直接入力しなければならないことがあります。ただし、`/IDLE` コマンドを使用する前に、`/CLSDST` コマンドを使用してから `/CLSDST FORCE` コマンドの順で試みなければなりません。

NODE パラメーターは総称になることができます。総称パラメーターは、既存のノードを指定します。

例

以下に示すのは `/IDLE` コマンドの例です。

`/IDLE` コマンドの例 1

入力 ET:

```
/IDLE LINE 14 24
```

応答 ET:

```
DFS058I IDLE COMMAND COMPLETED
```

説明: 回線 14 と 24 の入出力を強制的に終了させます。

`/IDLE` コマンドの例 2

入力 ET:

```
/IDLE LINE 4 NOSHUT
```

応答 ET:

```
DFS058I IDLE COMMAND COMPLETED
```

説明: 3270 リモート非 VTAM 回線である回線 4 の入出力を強制的に終了させます。

`/IDLE` コマンドの例 3

入力 ET:

```
/IDLE LINK 2
```

応答 ET:

```
DFS058I IDLE COMMAND COMPLETED
```

説明: 論理リンク 2 の入出力を強制的に終了させます。

`/IDLE` コマンドの例 4

入力 ET:

```
/IDLE NODE ABC
```

応答 ET:

```
DFS058I IDLE COMMAND COMPLETED
```

説明: VARY NET, INACT コマンドが実行され、その結果 IMS VTAM LOSTERM 出口に入り、セッションが終了したことが示されます。

第 35 章 IMPORT DEFN SOURCE(REPO | RDDDS) コマンド

IMPORT DEFN SOURCE(REPO | RDDDS) コマンドは、リソース定義および記述子定義を作成するため、あるいは、リソース定義データ・セット (RDDDS) 内の定義または IMSRSC リポジトリを使用して、オンライン IMS システム内の既存のリソース定義および記述子定義を置換するために使用します。

IMPORT コマンドは、TSO SPOC、IBM Management Console for IMS and DB2 for z/OS、IMS Application Menu の Manage Resources オプションのいずれかを使用して発行するか、またはその他の、OM API を介してコマンドを発行するユーザー作成プログラムを使用して発行することができます。また、これらのコマンドは、バッチ SPOC ユーティリティーを使用して、IMSpIex に対して発行することもできます。

サブセクション:

- 『環境』
- 『構文』
- 825 ページの『キーワード』
- 830 ページの『使用上の注意』
- 833 ページの『出力フィールド』
- 835 ページの『戻りコードおよび理由コード』
- 837 ページの『完了コード』
- 849 ページの『例』

環境

以下の表には、コマンドおよびキーワードを使用することができる環境 (DB/DC、DBCTL、および DCCTL) がリストされています。

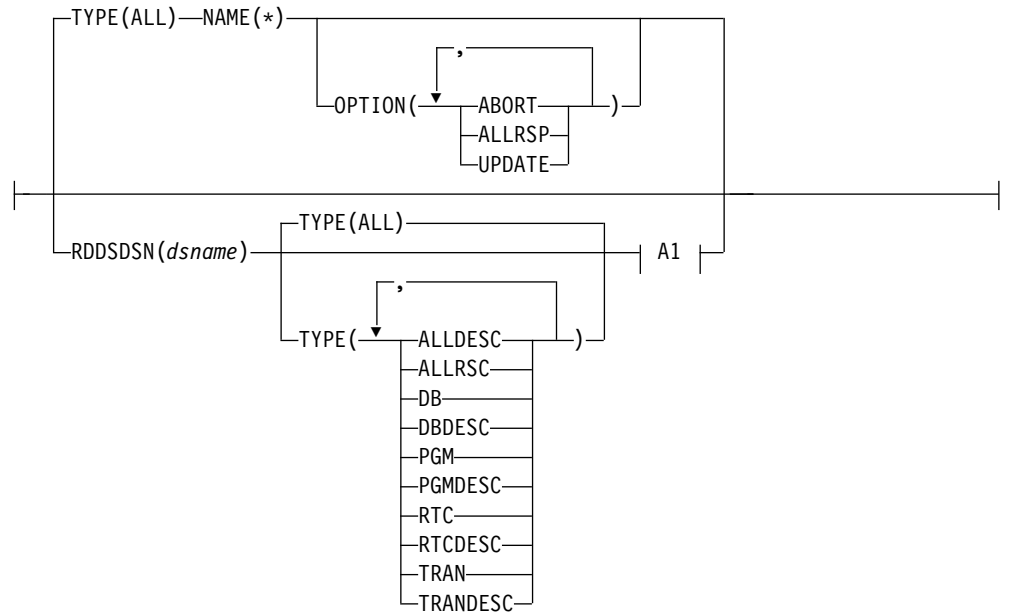
表 290. IMPORT コマンドおよびキーワードの有効環境

コマンド/キーワード	DB/DC	DBCTL	DCCTL
IMPORT	X	X	X
DEFN	X	X	X
NAME	X	X	X
OPTION	X	X	X
RDDSDSN	X	X	X
SCOPE	X	X	X
SOURCE(RDDDS)、SOURCE(REPO)	X	X	X
TYPE	X	X	X

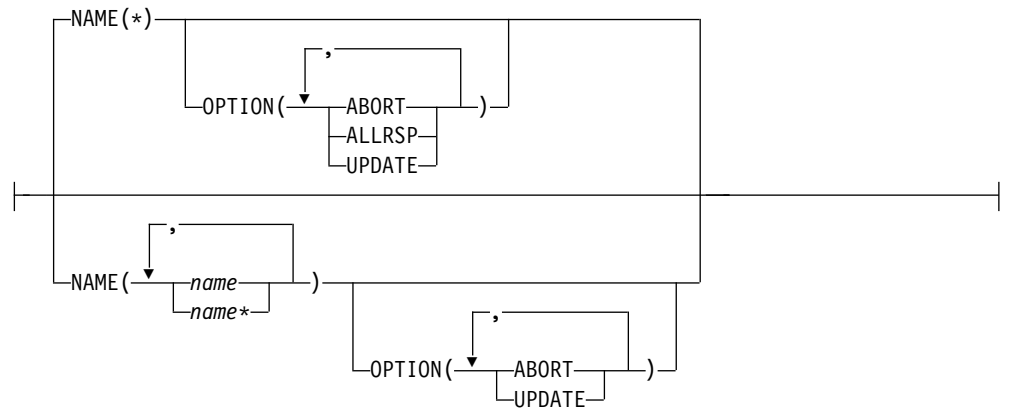
構文



A:

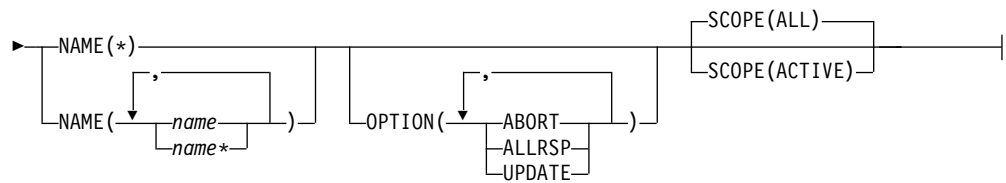


A1:



B:





キーワード

以下のキーワードは、IMPORT コマンドに有効です。

DEFN

必須キーワード。

NAME()

RDDS またはリポジトリから定義をインポートするリソースまたは記述子の 1 文字から 8 文字の名前を指定します。名前にはワイルドカードを指定することができます。名前は反復可能なパラメーターです。指定された NAME パラメーターが特定の名前またはワイルドカードの場合、処理されたすべてのリソース名についてコマンド応答が戻されます。NAME はオプション・パラメーターであり、指定されていない場合は、デフォルトの NAME(*) になります。NAME(*) の場合、エラーになったリソース名および記述子名についてのみ、コマンド応答が戻されます。OPTION(ALLRSP) を NAME(*) と共に指定すると、処理されたすべてのリソース名および記述子名についてコマンド応答を入手できます。

OPTION()

コマンドとともに実行される追加の機能を指定します。

以下のオプションを指定できます。

ABORT

グループとして指定された定義を処理します。いずれかのリソース定義または記述子定義の処理中にエラーが発生した場合、IMPORT コマンドは失敗し、リソース定義または記述子定義はどれもインポートされません。

オプション ABORT が指定されておらず、特定のリソースまたはリソース記述子の処理中にエラーが発生した場合、そのリソースまたは記述子はインポートされません。インポート処理は、その次のリソース定義または記述子定義から続行されます。

重要: IMPORT OPTION(ABORT) コマンドの進行中は、リソースおよび記述子の定義属性に影響を与える、CREATE、DELETE、EXPORT、IMPORT、および UPDATE などのコマンドは許可されません。

ALLRSP

このコマンドで処理されたすべてのリソースおよび記述子について応答を返すことを示します。NAME(*) を指定した場合、デフォルトのアクションは、エラーになったリソースおよび記述子についてのみ応答を返すことです。

OPTION(ALLRSP) を NAME(*) と共に使用すると、このコマンドで処理されたすべてのリソースおよび記述子について応答を要求できます。

NAME(*) 以外の名前値を指定した場合、デフォルト・アクションは、コマ

ンドで処理されたすべてのリソースおよび記述子について応答を戻すことです。OPTION(ALLRSP) が NAME(*) 以外の名前値と共に指定されている場合、ALLRSP パラメーターは無視されます。

UPDATE

インポートされる定義が IMS 内に既に存在するリソースまたは記述子のものである場合、インポートされた定義を使用して既存のランタイム・リソース定義または記述子定義を置き換える必要があることを示します。インポートされる定義が、存在しないリソースまたは記述子のものである場合、インポートされた定義を使用してランタイム・リソース定義または記述子定義を作成する必要があります。UPDATE オプションが指定されておらず、リソースまたは記述子のランタイム定義が既に存在する場合、リソース定義または記述子定義のインポートは失敗します。

大抵の場合、IMPORT OPTION(UPDATE) コマンドの入力時には、影響を受けるリソースは使用中であってはなりません。リソースが使用中の場合、保管された定義のインポートは失敗します。トランザクションが使用中の場合に更新できるトランザクション属性は、CLASS、LCT、LPRI、NPRI、MAXRGN、PARLIM、PLCT、PLCTIME、SEGNO、SEGSZ、および TRANSTAT です。プログラムが使用中の間に更新できるプログラム属性は、TRANSTAT です。

リソース定義のインポートが失敗する可能性を最小限に抑えるために、IMPORT コマンドを発行する前に、以下のステップを実行してください。

1. リソースを停止します。
2. リソースを照会して、処理中の作業の有無を確認します。
3. 作業が存在する場合は、その作業を完了させます。

インポートされた定義が IMS 内に既に存在するリソースまたは記述子のものである場合、既存のランタイム定義のインポート・タイム・スタンプは、OM が IMPORT コマンドを受け取った時刻で置き換えられます。既存のランタイム定義の 1 つ以上の属性が、インポートされた定義の属性と異なっている場合は、更新タイム・スタンプも、OM が IMPORT コマンドを受け取った時刻に更新されます。既存のランタイム定義のアクセス・タイム・スタンプと作成タイム・スタンプは変更されません。

インポートされた定義が IMS 内に存在しないリソースまたは記述子のものである場合、新しく作成されるランタイム定義のインポート・タイム・スタンプは、OM が IMPORT コマンドを受け取った時刻に設定されます。作成タイム・スタンプはインポートされた定義から取得され、新しいランタイム定義に保管されます。

インポートされた定義が DEFAULT(N) で定義されている記述子用のものであり、ランタイム記述子が現行のデフォルト記述子である場合、デフォルト値は更新されません。ランタイム記述子はデフォルト記述子のままです。他の属性は更新されますが、デフォルト値は変更されないままです。デフォルト記述子を変更して、それがデフォルト記述子ではなくなるようにするには、別の記述子を更新してデフォルト記述子にする必要があります。インポートされた定義が DEFAULT(Y) で定義されている場合、更新されたランタイム記述子が現行のデフォルト記述子になります。

新しく作成された定義の DEFNTYPE は、IMPORT に設定されます。既存の定義が新しい定義で置き換えられた場合、DEFNTYPE は IMPORT に設定されます。

ABORT オプションも指定されている場合、複数の定義が 1 つのグループとしてインポートされます。いずれかのリソース定義または記述子定義の処理中にエラーが発生した場合、IMPORT コマンドは失敗し、リソース定義または記述子定義はどれもインポートされません。

ABORT オプションが指定されておらず、あるリソース定義または記述子定義の処理中にエラーが発生した場合、そのリソースまたは記述子はインポートされません。インポート処理は、その次のリソース定義または記述子定義から続行されます。IMSplex 環境では、それぞれの IMS システムに応じて、IMPORT コマンドが成功する場合と失敗する場合があります。

RDDSDSN(dsname)

リソース定義および記述子定義のインポート元のオプション RDDS を指定します。指定するデータ・セットは、システム RDDS または非システム RDDS のいずれも可能です。RDDSDSN() キーワードが指定されていない場合、リソース定義および記述子定義は、最新のシステム RDDS からインポートされます。RDDS システム・データ・セットが DFSDFxxx PROCLIB メンバーで定義されていない場合は、IMPORT コマンドで RDDSDSN() キーワードを指定する必要があります。

SCOPE

IMPORT DEFN SOURCE(REPO) コマンドの有効範囲を示し、コマンドを受け取る IMS システムと共に、Resource Manager (RM) で何らかのアクションを取るかどうかを示します。コマンドを受け取る IMS システムは、OM API (TSO SPOC またはバッチ SPOC など) で ROUTE キーワードによって識別されます。

推奨事項: 定義済みリソースを持つすべてのアクティブ IMS システムがコマンドを受け取るようにするために、ROUTE(ALL) を指定してください。ROUTE リストを指定すると、コマンドはリストにある IMS システムによってのみ処理されます。定義済みリソースを持っているが ROUTE リストに含まれていない他のアクティブ IMS システムは、コマンドを受け取らないため、リポジトリと同期化されません。

ALL

IMPORT コマンドで指定されたリソース名および記述子名のランタイム・リソース定義は、リポジトリにリソースおよび記述子が定義されているすべての IMS システムに適用されることを示します。

IMPORT DEFN SOURCE(REPO) SCOPE(ALL) コマンドが発行されると、指定されたリソース名および記述子名のリソース定義が IMSRSC リポジトリから読み取られ、IMPORT コマンドを受信したすべてのアクティブ・システムでインポートされます。

SCOPE(ALL) が指定され、リソースおよび記述子を定義する対象の IMS システムがアクティブではない場合、コマンド・マスター IMS は RM を呼び出し、インポートされるリソース名および記述子名のリストを使用して、リポジトリ内で IMS 変更リストを作成または更新します。IMS 変更リスト内のすべてのリソース名のリソース定義が、ウォーム再始動または

緊急時再始動時にインポートされ、IMS は IMSplex 内の他のすべての IMS システムと同期化されます。リポジトリ内で変更リストが作成された場合、IMPORT コマンドを実行すると、変更リストが作成された IMS の IMSID を持つ変更リスト内の各リソース名に対して、変更リストのインポート・タイプ (IMPTYPE) に加えて応答行が返されます。

注: 変更リストは、コマンド・マスター IMS が IMS バージョン 13 以降で、変更リスト要求を処理する RM が V13 (1.6) レベル以上である場合にのみ作成されます。

IMPORT DEFN SCOPE(ALL) コマンドが OPTION(UPDATE) キーワードなしで発行され、1 つ以上のリソースあるいは記述子が既に定義されている IMS システムに送信された場合、IMPORT コマンドによって非ゼロ戻りコードが返されます。別のアクティブ IMS システムではインポートが正常に完了し、非アクティブ IMS システムでは IMSRSC リポジトリ内でコマンドによって正常に変更リストが作成される可能性があります。

IMPORT DEFN SCOPE(ALL) コマンドで非ゼロ戻りコードおよび理由コードが返されるのを防ぐには、以下のいずれかを実行します。

- IMPORT DEFN SCOPE(ALL) コマンドで OPTION(UPDATE) キーワードを指定し、それをすべての IMS システムに送信します (ROUTE(*))
- IMPORT DEFN SCOPE(ALL) コマンドを、リソースおよび記述子が存在しないアクティブ IMS システムに送信します

ACTIVE

IMPORT コマンドで指定されたリソース名および記述子名のランタイム・リソース定義は、リポジトリにリソースおよび記述子が定義されているアクティブの IMS システムにのみ適用されることを示します。

リソースおよび記述子が定義されている IMS システムがアクティブでない場合、SCOPE(ACTIVE) キーワードでは変更リストが作成されないため、その IMS システムはウォーム再始動または緊急時再始動時にリソース定義を取得しません。IMSplex 内のすべての IMS システムで実行時リソース定義を同期化するには、IMPORT コマンドを手動で発行する必要があります。

SOURCE()

インポートするリソース定義および記述子定義のソースを指定します。

RDDS

リソース定義および記述子定義を RDDS からインポートすることを指定します。コマンドの RDDSASN() キーワードでデータ・セット名が指定されていない場合、最新のシステム RDDS が使用されます。

IMS でリポジトリが使用可能になっている場合でも、システム RDDS が定義されていれば、システム RDDS からインポートすることができます。システム RDDS が定義され、AUTOEXPORT が有効な場合、IMS でリポジトリが使用可能になっている場合でも、IMS は引き続きリソース定義および記述子定義を自動的にシステム・チェックポイントでシステム RDDS にエクスポートします。IMS から RDDS を削除するためのアクションを取る必要があります。非システム RDDS からのインポートも、IMS がリポジトリを使用可能なときに有効です。

REPO

NAME キーワードで指定されたリソース名のランタイム・リソース定義を、リポジトリ内の保管済みリソース定義からインポートすることを示します。**SOURCE(REPO)** は、IMS がリポジトリを使用できる場合にのみ有効です。

リソース名または記述子名がリポジトリ内の IMS 用の IMS リソース・リストに存在しない場合、**IMPORT** コマンドはリポジトリからリソース定義および記述子定義をインポートしません。IMS で **IMPORT** コマンドを発行する前に、最初にリソース名および記述子名をその IMS 用の IMS リソース・リストに追加しておく必要があります。リソース定義をリポジトリ内の IMS リソース・リストに追加するには、**SET(IMSID())** オプションを指定した **EXPORT** コマンドを使用できます。

リソース定義がローカル IMS 上に存在しない場合、リソース定義はリポジトリからインポートされて、IMS 内に作成されます。リソース定義がローカル IMS に存在し、**OPTION(UPDATE)** が指定されている場合、ローカル IMS システム内のリソース定義が置き換えられます。

TYPE()

インポートするリソース定義または記述子定義のタイプを指定します。

以下のリソース・タイプを指定できます。

ALL

すべてタイプのリソース定義および記述子定義 (**DB**、**DBDESC**、**PGM**、**PGMDESC**、**RTC**、**RTCDESC**、**TRAN**、および **TRANDESC**) をインポートすることを指定します。システム RDDS からインポートする場合は、**ALL** が唯一の有効な値です。

ALLDESC

ALLDESC は、すべての記述子タイプ (**DBDESC**、**PGMDESC**、**RTCDESC**、および **TRANDESC**) のすべての定義をインポートすることを指定します。システム RDDS からインポートする場合、**TYPE(ALLDESC)** は無効です。

ALLRSC

ALLRSC は、すべてのリソース・タイプ (**DB**、**PGM**、**RTC**、および **TRAN**) のすべての定義をインポートすることを指定します。システム RDDS からインポートする場合、**TYPE(ALLRSC)** は無効です。

DB **DB** は、1 つ以上のデータベース定義をインポートすることを指定します。システム RDDS からインポートする場合、**TYPE(DB)** は無効です。

DBDESC

DBDESC は、1 つ以上のデータベース記述子定義をインポートすることを指定します。システム RDDS からインポートする場合、**TYPE(DBDESC)** は無効です。

PGM

PGM は、1 つ以上のプログラム定義をインポートすることを指定します。システム RDDS からインポートする場合、**TYPE(PGM)** は無効です。

PGMDESC

PGMDESC は、1 つ以上のプログラム記述子定義をインポートすることを指定します。システム RDDS からインポートする場合、TYPE(PGMDESC) は無効です。

RTC

RTC は、1 つ以上の宛先コード定義をインポートすることを指定します。システム RDDS からインポートする場合、TYPE(RTC) は無効です。

RTCDESC

RTCDESC は、1 つ以上の宛先コード記述子定義をインポートすることを指定します。システム RDDS からインポートする場合、TYPE(RTCDESC) は無効です。

TRAN

TRAN は、1 つ以上のトランザクション定義をインポートすることを指定します。システム RDDS からインポートする場合、TYPE(TRAN) は無効です。

TRANDESC

TRANDESC は、1 つ以上のトランザクション記述子定義をインポートすることを指定します。システム RDDS からインポートする場合、TYPE(TRANDESC) は無効です。

使用上の注意

IMPORT DEFN SOURCE(REPO | RDDS) コマンドは、Operations Manager (OM) API を介してのみ出すことができます。このコマンドは DB/DC、DBCCTL および DCCTL システムに適用されます。

IMPORT コマンドは、XRF 代替、RSR トラッカー、または FDBR 領域上では無効です。

このコマンドは、DRD 環境 (DFSDFxxx または DFSCGxxx PROCLIB メンバーに MODBLKS=DYN が指定されている) でのみ有効です。

IMPORT DEFN SOURCE(REPO | RDDS) コマンドは、OM に対して ROUTE=ALL として定義されます。IMPORT コマンドが発行されると、OM は IMPORT コマンドを、そのコマンドに対するインタレストを登録しているすべてのアクティブな IMS システム (または、CSLOMCMD 要求や CSLOMI 要求で ROUTE パラメーターが指定されている場合は、経路リストに指定されているすべての IMS システム) に経路指定します。コマンドを受信したすべての IMS システムは、IMPORT コマンドの処理を試み、指定されたソースからリソース定義をインポートしようとします。IMPORT コマンドを特定の IMS で処理したい場合は、ROUTE パラメーターを使用して、IMPORT コマンドを特定の IMS に送信する必要があります。

その定義が IMS には不明のリソースまたは記述子のものである場合、IMS はリソースを管理するために必要な内部制御ブロックを作成します。その定義が IMS 内に存在するリソースまたは記述子のものであり、OPTION(UPDATE) が指定されていない場合、定義はインポートされません。その定義が IMS 内に存在するリソースまたは記述子のものであり、OPTION(UPDATE) が指定されている場合、定義は

インポートされ、既存のランタイム・リソース定義または記述子定義は、インポートされた定義からの属性で置き換えられます。

IMPORT コマンドに SOURCE(RDDS) キーワードが指定されている場合、リソース定義および記述子定義は、最新のリソース定義および記述子定義を持つシステム RDDS からの定義で作成または置換されるか、あるいは IMPORT コマンドの RDDS(SN) キーワードで指定された RDDS からインポートされます。RDDS(SN) キーワードで指定される RDDS は、システム RDDS または非システム RDDS が可能です。システム RDDS は、DFSDFxxx PROCLIB メンバーの DYNAMIC_RESOURCES セクションに RDDS(SN)= パラメーターで定義されている RDDS の 1 つです。1 つのシステム RDDS には、単一の IMS 用のすべてのリソース定義および記述子定義が入っています。自動インポートまたは自動エクスポートを使用する場合、各 IMS が独自の 1 組のシステム RDDS を持っている必要があります。

1 つの RDDS に同じリソースまたは記述子の複数の定義インスタンスが含まれている場合、最後にインポートされた定義インスタンスが、リソースまたは記述子の作成に使用される定義となります。

高速機能ユーティリティ (DBF#FPU0) および IMS 定義の記述子 (DBFDSRT1、DFSDB1、DFSDFSPG1、および DFSDFSTR1) など、IMS 定義リソースの定義はエクスポートまたはインポートできません。IMS 定義のリソースおよび記述子は、IMS の再始動時に作成されます。IMS 定義のリソースまたは記述子の名前が NAME() パラメーターに指定されている場合、リソース定義または記述子定義のインポートは、完了コード 48 および完了コード・テキスト「NOT ALLOWED FOR IMS RESOURCE」で失敗します。

IMPORT コマンドに適用される規則および制約事項: **IMPORT DEFN SOURCE(REPO | RDDS)** コマンドは、RDDS またはリポジトリからリソース定義および記述子定義をインポートし、その定義を使用して、オンライン IMS システム内にランタイム・リソース定義および記述子定義を作成します。したがって、データベース、プログラム、宛先コード、およびトランザクションの **CREATE** コマンドに適用されるのと同じ規則および制約事項が、**IMPORT** コマンドにも適用されます。例えば、トランザクション定義をインポートする場合、トランザクションによって参照されるプログラムの定義を同時にインポートするか、あるいはプログラムが既にオンライン IMS 内に定義されているかのいずれかでなければなりません。トランザクションの定義属性は、プログラムの定義属性に対応している必要があります。唯一の例外は、HALDB マスター・データベースの **CREATE DB** コマンドです。HALDB マスター・データベースの **CREATE DB** コマンドは、HALDB マスター・データベースとそれに関連した HALDB 区画データベースの両方のランタイム・リソース定義を作成します。HALDB マスター・データベースの **IMPORT** コマンドは、HALDB マスター・データベース用のランタイム・リソース定義のみを作成します。HALDB 区画データベース用のランタイム・リソース定義は、HALDB マスター・データベースの **/START DB** または **UPDATE DB START(ACCESS)** コマンドを使用して作成する必要があります。

IMPORT コマンドで作成されたランタイム・リソース定義および記述子定義は、**DELETE** コマンドを使用して削除されない限り、IMS が終了するまでオンライン・システム内に存在します。これらは、IMS ウォーム・スタートまたは緊急時再始動

を越えて、リカバリー可能です。コールド・スタート後もリソース定義および記述子定義を保存するには、IMS を終了する前に定義を RDDS またはリポジトリにエクスポートした上で、保管された定義を RDDS またはリポジトリからインポートして IMS に戻します。これは、コールド・スタート処理時に自動インポート機能を使用するか、あるいは IMS システムが稼働状態になった後で IMPORT コマンドを使用するかのいずれかの方法で行います。

IMS がコールド・スタートされる場合 (/NRE CHKPT 0 または /ERE COLDSYS)、コールド・スタート時に現行のシステム RDDS またはリポジトリからの自動インポートが行われれない限り、ランタイム・リソース定義および記述子定義は失われます。

トランザクション・リソース定義が RDDS またはリポジトリからインポートされ、新しいランタイム定義が作成された場合、現行優先順位 (CPRI) は通常優先順位 (NPRI) に初期設定されます。トランザクション・リソース定義が RDDS またはリポジトリからインポートされ、既存のランタイム定義が更新された場合、CPRI 値は更新されません。

OPTION(ABORT) が指定されていない場合、IMPORT、EXPORT、および自動エクスポートは、逐次処理されます。インポートされたリソースに影響を与えない CREATE、DELETE、および UPDATE コマンドは、IMPORT コマンドと並列で実行できます。

HALDB に関する考慮事項

IMPORT コマンドは、RDDS またはリポジトリにエクスポートされている定義から、オンライン IMS システム内にランタイム・リソース定義および記述子定義を作成します。HALDB マスター・データベース定義は RDDS またはリポジトリにエクスポートできるのに対して、HALDB 区画定義は RDDS にもリポジトリにもエクスポートできません。HALDB マスター・データベースの定義をインポートする場合、IMPORT コマンドは HALDB マスター・データベース用のランタイム・リソース定義のみを作成します。関連の HALDB 区画用のランタイム・リソース定義は作成しません。HALDB マスター・データベースに対して、完了コード「D」と完了コード・テキスト「RSC NEEDS STA DB ON HALDB MASTER」が戻されます。

HALDB マスター・データベースがインポートされた後、その HALDB マスター・データベース上で /START DB コマンドまたは UPDATE DB コマンドを発行して、関連の区画構造を作成する必要があります。

- /START DB HALDB_master
- UPDATE DB NAME(HALDB_master) START(ACCESS)

MSDB に関する考慮事項

MSDB データベースの CREATE DB コマンドと同様に、MSDB データベースの IMPORT コマンドは、MSDB 用のランタイム・リソース定義を作成します。CREATE DB コマンドまたは IMPORT コマンドが 1 つ以上の MSDB データベースを作成すると、MSDB リソース制御ブロックがチェックポイント・ログ・レコードに記録されます。ただし、IMS のコールド・スタート時に MSDB データベースがオンライン・ストレージにロードされるか、または MSDBINIT データ・セット

からの MSDBLOAD を指定して IMS をウォーム・スタート (/NRESTART MSDBLOAD) するまでは、MSDB データベースは使用できず、MSDB チェックポイント・データ・セット (MSDBCPx) に書き込まれません。

UPDATE DB コマンドと同様に、MSDB および DEDB の場合、RESIDENT 属性などのランタイム・リソース定義属性を変更する IMPORT コマンドはリジェクトされます。MSDB のアクセス・タイプを変更する IMPORT コマンドもリジェクトされます。

IMS が MSDBLOAD を指定せずにウォーム・スタート (/NRESTART) される場合、または MSDBINIT データ・セットから MSDB データベースをロードせずに緊急時再始動 (/ERESTART) される場合、IMS のウォーム・スタート時または緊急時再始動時に、新規メッセージ DFS2608W MSDBS NOT AVAILABLE - NO MSDBCPX DATA SET NAMES FOUND IN CHECKPOINT が出力されます。IMS は、後続のコールド・スタートまたは MSDBLOAD を指定したウォーム・リスタート (/NRESTART MSDBLOAD) 時に MSDBINIT データ・セットから MSDB データベースがロードされるまで、使用可能な MSDB データベースなしで実行を続けます。

出力フィールド

SOURCE(RDDS) が指定されている場合、IMPORT コマンドを処理する各 IMS によって、メッセージ DFS3405I が返されます。これは、指定されたリソース定義または記述子定義のすべてまたは一部がインポートされたか、あるいは何もインポートされなかったかを示します。リソース定義または記述子定義のインポート元のデータ・セットの名前も含まれています。各 DFS3405I メッセージは、1 組の <msg> XML タグ内にカプセル化されています。

SOURCE(REPO) が指定されている場合、IMPORT コマンドの結果としてメッセージ DFS3406I (リポジトリからのインポートが成功したことを示す) または DFS3407E (インポートが成功しなかったことを示す) が出力されます。これらのメッセージには、リポジトリ名とリポジトリ・タイプが含まれています。CSLRPQRY エラーのためにリポジトリからのインポートが成功しなかった場合、DFS3407E メッセージは CSLRPQRY 要求戻りコードと理由コードで構成されます。CSLRPQRY 戻りコードと理由コードは、CSLRRR マクロに記述されています。

メッセージに加えて、コマンド応答出力も XML タグ構造内に戻されます。以下の表は、IMPORT の応答出力フィールドを示しています。表の各列は以下のとおりです。

ショート・ラベル

XML 出力で生成されたショート・ラベルが記載されています。

長ラベル

XML 出力で生成された長ラベルが記載されています。

キーワード

フィールドを生成させるコマンドのキーワードを識別します。N/A (適用外) は、常に戻される出力フィールドの場合に表示されています。エラーが発生した場合のみ戻される出力フィールドには、値 *error* が表示されています。

意味 出力フィールドの簡略説明を提供します。

表 291. *IMPORT* コマンド出力フィールド

ショート・ラベル	長ラベル	キーワード	意味
CC	CC	N/A	完了コード。
CCTXT	CCText	<i>error</i>	ゼロ以外の完了コードの意味を簡潔に説明する完了コード・テキスト。
IMPTYPE	ImpType	N/A	リソースまたは記述子のインポート・タイプ。以下のいずれかの値を設定することができます。

CREATE

リソース定義または記述子定義がインポートされ、新規のリソースまたは記述子が作成されることを示します。

UPDATE

既存の実行時リソース定義または記述子定義の属性がインポートによって更新されることを示します。

CHGLIST

コマンド・マスター *IMS* が、ダウンしている 1 つ以上の *IMS* システムの *IMS* 変更リストを作成または更新していることを示します。

コマンド・マスター *IMS* が、*IMSid* 列に *IMSID* が示されている *IMS* の *IMS* 変更リストを作成または更新したことを示します。
IMS がダウンしており、*IMPORT DEFN SCOPE(ALL)* コマンドが指定されたために、変更リストが作成または更新されました。

(ブランク)

エラーのためにリソース定義または記述子定義がインポートされていないか、あるいは既存のリソース定義または記述子定義の中にインポートによって変更された属性がないことを示します。

<i>IMSID</i>	<i>IMSid</i>	<i>SCOPE(ALL)</i>	ダウンしており、変更リストがこのリソースで更新される <i>IMS</i> の <i>IMSID</i> 。変更リストが存在しない場合は作成されます。
<i>MBR</i>	<i>MbrName</i>	N/A	出力行を作成した <i>IMSplex</i> メンバー。
<i>NAME</i>	名前	<i>NAME</i>	記述子名またはリソース名。

表 291. *IMPORT* コマンド出力フィールド (続き)

ショート・ラベル	長ラベル	キーワード	意味
OLDDEF	OldDefault	N/A	古いデフォルト記述子名 (<i>IMPORT</i> コマンドによってこの記述子がデフォルトに設定された場合)。古いデフォルトの記述子は、もはやデフォルトではありません。
TYPE	タイプ	TYPE	リソースまたは記述子のタイプ。これは、DB、DBDESC、PGM、PGMDESC、RTC、RTCDESC、TRAN、またはTRANDESC です。

戻りコードおよび理由コード

以下の表は、戻りコードと理由コード、およびコードの簡単な説明を示しています。コマンドに戻される戻りコードまたは理由コードは、CSL 要求からのエラーを示すこともあります。

表 292. *IMPORT* コマンドの戻りコードと理由コード

戻りコード	理由コード	意味
X'00000000'	X'00000000'	コマンドは正常に完了しました。NAME(*) が指定 (または、デフォルト設定) されていない場合、コマンド出力にはリソースごとに 1 行が含まれ、その完了コードを伴っています。NAME(*) が指定され、OPTION(ALLRSP) が指定されていない場合、出力行は戻されません。NAME(*) が指定され、OPTION(ALLRSP) が指定されている場合、インポートされたリソース定義または記述子定義ごとに出力行が戻されます。
X'00000008'	X'0000211F'	インポート・データ・セット名が判別できません。コマンドで RDDSDSN() キーワードが指定されず、定義済みのシステム RDDDS がありません。
X'00000008'	X'00002138'	NAME(*) 以外の値と TYPE(ALL) が指定されましたが、RDDSDSN() キーワードが指定されなかったか、RDDSDSN() キーワードで指定されたデータ・セットがシステム RDDDS であるかのいずれかです。
X'00000008'	X'00002139'	RDDSDSN = キーワードに値が指定されましたが、SOURCE(RDDDS) が指定されませんでした。
X'00000008'	X'0000214E'	SOURCE(RDDDS) キーワードと SCOPE() キーワードが競合しています。
X'0000000C'	X'00003000'	コマンドは、一部のリソース定義については正常に実行されましたが、それ以外では失敗しました。OPTION(ALLRSP) が指定されている場合、コマンド出力にはリソースごとに 1 行が含まれ、その完了コードを伴っています。OPTION(ALLRSP) が指定されていない場合、ゼロ以外の完了コードをもつリソースについてのみ出力行が戻されます。

表 292. IMPORT コマンドの戻りコードと理由コード (続き)

戻りコード	理由コード	意味
X'0000000C'	X'00003004'	コマンドはどのリソース定義についても正常に実行されませんでした。コマンド出力は、各リソースの行と、その完了コードを含んでいます。
X'00000010'	X'00004004'	CQS アドレス・スペースがありません。
X'00000010'	X'00004100'	リソース構造が満杯です。
X'00000010'	X'00004104'	RM アドレス・スペースがありません。
X'00000010'	X'00004108'	SCI アドレス・スペースがありません。
X'00000010'	X'0000400C'	XRF 代替システムではコマンドは無効です。
X'00000010'	X'00004014'	RSR トラッカーではコマンドは無効です。
X'00000010'	X'00004018'	リソース構造が存在しないか、リソース構造が使用できません。
X'00000010'	X'0000401C'	FDBR 領域ではコマンドは無効です。
X'00000010'	X'00004038'	要求は何も処理されませんでした。IMPORT コマンドで OPTION(ABORT) が指定されており、インポートするデータベース定義の数が 32K を超えています。
X'00000010'	X'00004114'	RDDS にアクセスできません。RDDS は、最新のデータを持つシステム RDDS か、RDDSdsn() キーワードで指定されたデータ・セットのいずれかです。
X'00000010'	X'00004118'	RDDS を割り振ることができません。RDDS は、最新のデータを持つシステム RDDS か、RDDSdsn() キーワードで指定されたデータ・セットのいずれかです。
X'00000010'	X'0000411C'	定義のインポート元の RDDS に無効データが含まれています。
X'00000010'	X'00004120'	オンライン変更フェーズが進行中です。
X'00000010'	X'00004124'	類似のタイプの処理が進行中であるため、IMPORT コマンドがリジェクトされました。進行中の可能性があるコマンドは、/DISPLAY MODIFY、CREATE DB、または DELETE DB コマンドです。他のプロセスが完了するまで待ってから、再度 IMPORT コマンドを発行してください。
X'00000010'	X'00004300'	MODBLKS のオンライン変更が有効なため、コマンドが許可されません (DFSDFxxx または DFSCGxxx が MODBLKS=OLC で定義されているか、または MODBLKS が定義されていません)。
X'00000010'	X'00004500'	IMS でリポジトリーが使用可能になっていません。
X'00000010'	X'00004502'	リポジトリーが使用できません。
X'00000010'	X'00004504'	リポジトリー・スペアのリカバリーが進行中です。
X'00000010'	X'00004505'	IMS リソース・リストが存在しないか、IMS リソース・リスト内に該当するリソース・タイプのリソースが存在しません。
X'00000010'	X'00004507'	リポジトリー・アクセスが拒否されました。
X'00000010'	X'00004508'	リポジトリーの最大入力長を超過しました。

表 292. *IMPORT* コマンドの戻りコードと理由コード (続き)

戻りコード	理由コード	意味
X'00000010'	X'00004509'	RM データのバージョンは IMS データのバージョンよりも低いバージョンです。
X'00000010'	X'0000450A'	リポジトリ・サーバー (RS) をシャットダウンしています。
X'00000010'	X'0000450B'	RS が使用できません。
X'00000010'	X'0000450C'	RS が使用中です。
X'00000010'	X'0000450D'	RM は、IMSRSC リポジトリに関連した一部の内部フィールドの定義に失敗しました。
X'00000014'	X'00005000'	IMODULE GETSTOR ストレージを取得できなかったため、IMPORT コマンドは終了しました。
X'00000014'	X'00005004'	DFSOCMD 応答バッファを取得できませんでした。
X'00000014'	X'00005008'	DFSPOOL ストレージを取得できませんでした。
X'00000014'	X'0000500C'	AWE を取得できませんでした。
X'00000014'	X'00005010'	ラッチを取得できません。
X'00000014'	X'00005018'	64 ビット・バッファを取得できません。
X'00000014'	X'00005100'	RM 要求エラー。
X'00000014'	X'00005104'	予期しない CQS エラー。
X'00000014'	X'00005108'	SCI 要求エラー。
X'00000014'	X'00005110'	リポジトリ・エラー。
X'00000014'	X'00005115'	IMSRSC リポジトリ変更リストからのインポートが進行中です。変更リスト処理が完了した後、コマンドを再発行してください。
X'00000014'	X'0000551C'	破損したリソース・リストが検出されたため、リポジトリからのデータの読み取り要求はリジェクトされました。リソース・リストが使用可能でないため、IMPORT DEFN コマンドはリジェクトされます。IBM ソフトウェア・サポートに連絡してください。エラーになったコマンドの出力、コマンドが実行されたローカル RM アドレス・スペースのダンプまたは IMSplex 内のすべての RM アドレス・スペースのダンプを送信してください。また、IMSRSC リポジトリ RID データ・セットと RMD データ・セットのコピーも送信してください。
X'00000014'	X'00005FFF'	内部エラーが原因で、IMPORT コマンドを処理できませんでした。

完了コード

このコマンドの処理に固有のエラーは、完了コードとして戻されます。以下の表には、完了コードの説明が記載されています。

表 293. IMPORT コマンドの完了コード

完了コード	完了コード・テキスト	意味
0		リソース定義または記述子定義に対するコマンドは正常に完了しました。
6	RESOURCE NEEDS ONLINE CHANGE	データベース定義がインポートされましたが、データベースを使用するには、オンライン変更が必要です。
7	RSC PSB, NOT DMB, NEED OLC	データベース定義がインポートされましたが、ACBLIB で検出された ACB はPSB であり、DMB ではありません。データベースを使用するには、オンライン変更が必要です。
9	NO IMPORT - OPTION ABORT	リソースまたは記述子定義はインポートされませんでした。1 つ以上のリソース定義または記述子定義のインポート中にエラーが発生し、OPTION(ABORT) が指定されていました。
A	NO IMPORT - SAME RSC FOUND LATER	RDDS 上に、同じリソースまたは記述子の複数の定義があります。RDDS 上のリソース定義または記述子定義の最後のインスタンスが、リソースまたは記述子の作成に使用されました。
D	RSC NEEDS STA DB ON HALDB MASTER	HALDB マスター・データベース定義がインポートされました。データベース区画を作成するには、マスター HALDB 上で /STA DB または UPD DB START(ACCESS) コマンドを実行する必要があります。
E	IMPORT CANNOT SET DEFLT DESC	記述子定義がインポートされましたが、定義どおりにその記述子をデフォルト記述子にすることができませんでした。
F	GLOBAL STATUS NOT APPLIED	リソース定義がインポートされましたが、グローバル状況をリソースに適用できませんでした。
10	NO RESOURCES FOUND	リソース名または記述子名が無効であるか、指定されたワイルドカード・パラメーターがどのリソース名にも一致しません。
11	RESOURCE ALREADY EXISTS	インポートされるリソースまたは記述子は既に存在しています。インポートは実行されませんでした。
16	INVALID CLASS VALUE	トランザクション・クラス値が無効です。トランザクション定義はインポートされませんでした。有効なエクスポートまたは IBM 提供のユーティリティによって定義が作成された場合には、これは発生してはならないことです。

表 293. IMPORT コマンドの完了コード (続き)

完了コード	完了コード・テキスト	意味
17	ANOTHER CMD IN PROGRESS	インポート中のトランザクション定義または宛先コード定義によって参照されるプログラムに対して、別のコマンド (DELETE PGM または UPDATE PGM) が進行中です。
19	CMTMODE=MULT/ WFI=Y CONFLICT	入力待ち WFI(Y) オプションは、コミット・モード CMTMODE(MULT) と競合します。トランザクション定義はインポートされませんでした。有効なエクスポートまたは IBM 提供のユーティリティによって定義が作成された場合には、これは発生してはならないことです。
1A	IN CONVERSATION	トランザクションは会話中です。会話中の会話 ID と端末が別々に戻されます。端末は、静的ノード、ノードとユーザー、動的ユーザー、APPC LU 名、または OTMA tmember と T パイプです。
1B	CONV=Y/ CMTMODE=MULT CONFLICT	会話オプション CONV(Y) は、コミット・モード CMTMODE(MULT) と競合します。トランザクション定義はインポートされませんでした。有効なエクスポートまたは IBM 提供のユーティリティによって定義が作成された場合には、これは発生してはならないことです。
1E	CONV=N/SPASZ/ SPATRUNC CONFLICT	非会話 CONV(N) オプションは、会話属性 SPASZ > 0 または SPATRUNC と競合します。トランザクション定義はインポートされませんでした。有効なエクスポートまたは IBM 提供のユーティリティによって定義が作成された場合には、これは発生してはならないことです。
1F	CONV=Y/RECOVER=N CONFLICT	会話 CONV(Y) オプションは、リカバリー RECOVER(N) オプションと競合します。トランザクション定義はインポートされませんでした。有効なエクスポートまたは IBM 提供のユーティリティによって定義が作成された場合には、これは発生してはならないことです。
21	CONV=Y REQUIRES SPASZ/SPATRUNC	会話 CONV(Y) オプションは、属性 SPASZ および SPATRUNC を必要とします。トランザクション定義はインポートされませんでした。有効なエクスポートまたは IBM 提供のユーティリティによって定義が作成された場合には、これは発生してはならないことです。
22	CPIC TRAN ALREADY EXISTS	CPI-C トランザクションは既に同じ名前が存在しています。トランザクション定義はインポートされませんでした。

表 293. IMPORT コマンドの完了コード (続き)

完了コード	完了コード・テキスト	意味
29	DOPT=Y/RESIDENT=Y CONFLICT	動的 DOPT(Y) オプションは、常駐 RESIDENT(Y) オプションと競合します。プログラム定義はインポートされませんでした。有効なエクスポートまたは IBM 提供のユーティリティによって定義が作成された場合には、これは発生してはならないことです。
2A	DOPT=Y/PARALLEL CONFLICT	動的 DOPT(Y) オプションは、並列スケジューラ SCHDTYPE(PARALLEL) オプションと競合します。プログラム定義はインポートされませんでした。有効なエクスポートまたは IBM 提供のユーティリティによって定義が作成された場合には、これは発生してはならないことです。
2B	INVALID EDITRTN NAME	EDITRTN 名が無効です。トランザクション定義はインポートされませんでした。有効なエクスポートまたは IBM 提供のユーティリティによって定義が作成された場合には、これは発生してはならないことです。
2C	MAX 255 EDIT ROUTINES EXCEEDED	インポートするトランザクション定義は、新規の編集ルーチン名を指定していますが、これは編集ルーチン数の限度 255 を超えます。トランザクション定義はインポートされませんでした。
2D	INVALID EMHBSZ VALUE	EMH バッファ・サイズ EMHBSZ 値が無効です。トランザクション定義はインポートされませんでした。有効なエクスポートまたは IBM 提供のユーティリティによって定義が作成された場合には、これは発生してはならないことです。
2F	FP=E/BMPTYPE=Y CONFLICT	高速機能専用 FP(E) オプションは、BMP タイプ BMPTYPE(Y) と競合します。プログラム定義はインポートされませんでした。有効なエクスポートまたは IBM 提供のユーティリティによって定義が作成された場合には、これは発生してはならないことです。
31	NOT ALLOWED FOR A DEDB	インポートされたデータベース定義の常駐属性が、ランタイム・リソース定義の常駐属性と異なっています。DEDB の常駐オプションは変更できません。
32	NOT ALLOWED FOR AN MSDB	インポートされたデータベース定義の常駐属性が、ランタイム・リソース定義の常駐属性と異なっています。MSDB の常駐オプションは変更できません。

表 293. IMPORT コマンドの完了コード (続き)

完了コード	完了コード・テキスト	意味
35	FP=E/EDITRTN CONFLICT	高速機能専用 FP(E) オプションは、編集ルーチン EDITRTN と競合します。トランザクション定義はインポートされませんでした。有効なエクスポートまたは IBM 提供のユーティリティによって定義が作成された場合には、これは発生してはならないことです。
36	FP=E/FP=N PGM CONFLICT	高速機能専用 FP(E) オプションは、非高速機能 FP(N) として定義されたプログラムと競合します。トランザクション定義はインポートされませんでした。
37	FP=E/LANG=JAVA CONFLICT	高速機能専用 FP(E) オプションは、Java 言語 LANG(JAVA) オプションと競合します。プログラム定義はインポートされませんでした。有効なエクスポートまたは IBM 提供のユーティリティによって定義が作成された場合には、これは発生してはならないことです。
39	FP=E TRAN FOR RTC EXISTS	宛先コードは IMS によって高速機能専用トランザクション用に作成されており、IMPORT コマンドを使用して更新することはできません。宛先コードの属性は、高速機能専用トランザクションを更新する UPDATE TRAN コマンドまたは IMPORT コマンドを使用して更新できます。
3A	FP=E OR P/MS KEYWORD CONFLICT	高速機能専用 FP(E) または高速機能利用可能 FP(P) は、MSC MSNAME または SIDR/SIDL 値と競合します。トランザクション定義はインポートされませんでした。有効なエクスポートまたは IBM 提供のユーティリティによって定義が作成された場合には、これは発生してはならないことです。
3B	FP/MSGTYPE=MULTSEG CONFLICT	高速機能専用 FP(E) または高速機能利用可能 FP(P) は、複数セグメント MSGTYPE(MULTSEG) オプションと競合します。トランザクション定義はインポートされませんでした。有効なエクスポートまたは IBM 提供のユーティリティによって定義が作成された場合には、これは発生してはならないことです。

表 293. IMPORT コマンドの完了コード (続き)

完了コード	完了コード・テキスト	意味
3C	MAXRGN/ PARLIM=65535 CONFLICT	最大領域カウント MAXRGN 値は、並列限界カウント PARLIM 値 65535 (これは、並列処理を使用不可にする) と競合します。MAXRGN>0 と PARLIM(65535) は一緒に使用できません。トランザクション定義はインポートされませんでした。有効なエクスポートまたは IBM 提供のユーティリティーによって定義が作成された場合には、これは発生してはならないことです。
3D	FP=N/EMHBSZ GT 0 CONFLICT	非高速機能 FP(N) は、高速機能属性 EMHBSZ>0 と競合します。トランザクション定義はインポートされませんでした。有効なエクスポートまたは IBM 提供のユーティリティーによって定義が作成された場合には、これは発生してはならないことです。
3E	FP=N/FP=E PGM CONFLICT	非高速機能 FP(N) オプションは、高速機能専用 FP(E) として定義されたプログラムと競合します。トランザクション定義はインポートされませんでした。
3F	FP=P/BMPTYPE=Y CONFLICT	高速機能利用可能 FP(P) オプションは、BMP タイプ BMPTYPE(Y) として定義されたプログラムと競合します。トランザクション定義はインポートされませんでした。
40	PARLIM/ SCHDTYPE=SERIAL CONFLICT	PARLIM 値が 65535 以外の値であり、プログラムは SCHDTYPE(SERIAL) として定義されています。トランザクション定義はインポートされませんでした。
41	FP=E OR P/RECOVER=N CONFLICT	高速機能専用 FP(E) または高速機能利用可能 FP(P) オプションは、リカバリー RECOVER(N) オプションと競合します。トランザクション定義はインポートされませんでした。有効なエクスポートまたは IBM 提供のユーティリティーによって定義が作成された場合には、これは発生してはならないことです。
42	FP=E OR P/RESP=N CONFLICT	高速機能専用 FP(E) または高速機能利用可能 FP(P) オプションは、応答モード RESP(N) オプションと競合します。トランザクション定義はインポートされませんでした。有効なエクスポートまたは IBM 提供のユーティリティーによって定義が作成された場合には、これは発生してはならないことです。

表 293. IMPORT コマンドの完了コード (続き)

完了コード	完了コード・テキスト	意味
43	GPSB=Y/DOPT=Y CONFLICT	生成 PSB GPSB(Y) オプションは、動的 DOPT(Y) オプションと競合します。プログラム定義はインポートされませんでした。有効なエクスポートまたは IBM 提供のユーティリティーによって定義が作成された場合には、これは発生してはならないことです。
44	TRANSACTION BUSY	指定されたトランザクションは現在スケジュール中であるため、このリソースについては IMPORT コマンドを処理できません。
45	INVALID SIDR VALUE	リモート・システム ID の SIDR 値が無効です。トランザクション定義はインポートされませんでした。
46	GPSB=N/LANG CONFLICT	生成 PSB オプション N GPSB(N) は、言語オプション LANG() と競合します。プログラム定義はインポートされません。有効なエクスポートまたは IBM 提供のユーティリティーによって定義が作成された場合には、これは発生してはならないことです。
47	GPSB=Y/RESIDENT=Y CONFLICT	生成 PSB GPSB(Y) オプションは、常駐 RESIDENT(Y) オプションと競合します。プログラム定義はインポートされません。有効なエクスポートまたは IBM 提供のユーティリティーによって定義が作成された場合には、これは発生してはならないことです。
48	NOT ALLOWED FOR IMS RESOURCE	このコマンドは、IMS 記述子または IMS リソースに対しては使用できません。DFSDSDB1、DFSDSPG1、DBFDSRT1、および DFSDSTR1 は、IMS 記述子の例です。DBF#FPU0 は、IMS リソースの例です。
49	INQ=N/RECOVER=N CONFLICT	照会 INQ(N) オプションは、リカバリー RECOVER(N) オプションと競合します。トランザクション定義はインポートされませんでした。有効なエクスポートまたは IBM 提供のユーティリティーによって定義が作成された場合には、これは発生してはならないことです。
4A	IN USE	トランザクションは使用中です。キューイングが進行中です (端末入力またはプログラム間通信のいずれか)
4B	INVALID LCT VALUE	限界カウント LCT 値が無効です。トランザクション定義はインポートされませんでした。有効なエクスポートまたは IBM 提供のユーティリティーによって定義が作成された場合には、これは発生してはならないことです。

表 293. IMPORT コマンドの完了コード (続き)

完了コード	完了コード・テキスト	意味
4D	INVALID LPRI INVALID	限界優先順位 LPRI 値が無効です。トランザクション定義はインポートされませんでした。有効なエクスポートまたは IBM 提供のユーティリティーによって定義が作成された場合には、これは発生してはならないことです。
4E	LTERM ALREADY EXISTS	LTERM は既に同じ名前が存在します。トランザクション定義はインポートされませんでした。
4F	INVALID MAXRGN VALUE	最大領域カウント値が無効です。トランザクション定義はインポートされませんでした。有効なエクスポートまたは IBM 提供のユーティリティーによって定義が作成された場合には、これは発生してはならないことです。
51	NO RESOURCE STRUCTURE	リソース構造が利用不能。リソースを RM に登録できませんでした。リソース定義はインポートされませんでした。
52	RESOURCE STRUCTURE FULL	リソース構造が満杯です。リソースを RM に登録できませんでした。リソース定義はインポートされませんでした。
55	NO FAST PATH INSTALLED	高速機能がインストールされていません。リソースまたは記述子定義はインポートされませんでした。
58	IMS NOT REGISTERED TO RM	IMS が RM に登録されていません。
59	MSC KEYWORD/FP=E PGM CONFLICT	MSC MSNAME または SIDR/SIDL 値は、高速機能専用 FP(E) として定義されているプログラムと競合します。トランザクション定義はインポートされませんでした。
5A	INVALID MSNAME	MSNAME が無効。トランザクション定義はインポートされませんでした。
5B	MSNAME ALREADY EXISTS	同じ名前の MSNAME が存在します。トランザクション定義はインポートされませんでした。
5E	MULTSEG/RESP=Y CONFLICT	シリアル SERIAL(Y) オプションは、最大領域カウント MAXRGN > 0 値と競合します。トランザクション定義はインポートされませんでした。有効なエクスポートまたは IBM 提供のユーティリティーによって定義が作成された場合には、これは発生してはならないことです。
5F	INVALID CHARACTERS IN NAME	リソース名または記述子名は、無効文字が含まれているため無効です。リソースまたは記述子定義はインポートされませんでした。

表 293. IMPORT コマンドの完了コード (続き)

完了コード	完了コード・テキスト	意味
61	DFSBCB STORAGE ERROR	DFSBCB ストレージ・エラー。 DDIR、PDIR、RCTE、または SMB 制御ブ ロック用のストレージを取得できませんで した。リソースまたは記述子定義はインポート されませんでした。
64	GETSTOR STORAGE ERROR	DFSPOOL ストレージ・エラー。CMDP プ ールからストレージを取得できませんでし た。リソースまたは記述子はインポートされ ませんでした。
65	DMB POOL STORAGE ERROR	DMB プール・ストレージ・エラー。 DMB プール・ストレージ要求障害が原因でコマン ドは失敗しました。
67	NO PGM DEFINED	プログラム PGM() が定義されていません。 リモート REMOTE(N) ではないトランザク ションおよび宛先コードには、PGM() が必 要です。定義はインポートされませんでした。 有効なエクスポートまたは IBM 提供の ユーティリティによって定義が作成された 場合には、これは発生してはならないこと です。
68	INVALID NPRI VALUE	通常優先順位 NPRI 値が無効です。トラン ザクション定義はインポートされません でした。有効なエクスポートまたは IBM 提供 のユーティリティによって定義が作成され た場合には、これは発生してはならないこと です。
69	INVALID PARLIM VALUE	並列限界カウント PARLIM 値が無効です。 トランザクション定義はインポートされま せませんでした。有効なエクスポートまたは IBM 提供のユーティリティによって定義が作成 された場合には、これは発生してはならない ことです。
6A	FP=P/FP=E PGM CONFLICT	高速機能利用可能 FP(P) トランザクシ ョン定義は、既に高速機能専用 FP(E) として定 義されているプログラムと競合します。トラン ザクション定義はインポートされません でした。
6B	PARLIM/SERIAL=Y CONFLICT	シリアル SERIAL(Y) オプションは、並列限 界 PARLIM 値と競合します。トランザクシ ョン定義はインポートされません でした。有効なエクスポートまたは IBM 提供のユー ティリティによって定義が作成された場合 には、これは発生してはならないこと です。

表 293. IMPORT コマンドの完了コード (続き)

完了コード	完了コード・テキスト	意味
6C	NOT ALLOWED FOR HALDB PARTITION	データベース定義の処理時に、IMPORT コマンドは HALDB 区画の常駐属性を変更しようとした。HALDB 区画定義は、RDDS にも IMSRSC リポジトリにもエクスポートされません。データベース定義がエクスポートされたときには、そのデータベースは HALDB 区画ではなかったに違いありません。
6D	INVALID PROGRAM NAME	指定されたプログラムは存在しません。トランザクション定義または宛先コード定義はインポートされませんでした。
73	PROGRAM SCHEDULED	プログラムがスケジュールされています。
75	INVALID PLCTTIME VALUE	並列限界カウント時間が無効です。トランザクション定義はインポートされませんでした。有効なエクスポートまたは IBM 提供のユーティリティーによって定義が作成された場合には、これは発生してはならないことです。
77	DEPENDENT REGIONS ACTIVE	データベースに対して 1 つ以上の従属領域がスケジュールされたか、1 つ以上のエリアがオープンされています。DEDB は更新できません。
79	REMOTE/SIDR/SIDL/MSNAME CONFLICT	リモート REMOTE(Y) オプションは、MSC MSNAME または SIDR/SIDL 値を必要とします。トランザクション定義はインポートされませんでした。有効なエクスポートまたは IBM 提供のユーティリティーによって定義が作成された場合には、これは発生してはならないことです。
7A	RTC/FP=N PGM CONFLICT	指定されたプログラムは、非高速機能 FP(N) として定義されています。経路コード定義はインポートされませんでした。
7E	INVALID SPASZ VALUE	SPA サイズが無効です。トランザクション定義はインポートされませんでした。有効なエクスポートまたは IBM 提供のユーティリティーによって定義が作成された場合には、これは発生してはならないことです。
83	INVALID SIDL VALUE	ローカル・システム ID の SIDL 値が無効です。トランザクション定義はインポートされませんでした。
85	SUSPENDED	トランザクションは中断キュー上にあります。
87	TRAN QUEUEING	非共用キュー環境で、トランザクションはキューに入れられたメッセージを持っています。

表 293. IMPORT コマンドの完了コード (続き)

完了コード	完了コード・テキスト	意味
89	TRAN SCHEDULED	トランザクションはスケジュールされています。
8A	WILDCARD PARAMETER NOT SUPPORTED	リソース名または記述子名は、ワイルドカード・パラメーターが含まれているため無効です。定義はインポートされませんでした。有効なエクスポートまたは IBM 提供のユーティリティーによって定義が作成された場合には、これは発生してはならないことです。
90	INTERNAL ERROR	IMS 内部エラーが発生した。定義はインポートされませんでした。
93	RESERVED NAME	リソース名または記述子名は、予約されています。例えば、名前が DFS で始まる (DFSSAMxx または DFSIVPxx を除く) か、または BASICEDT や WTOR などの IMS 予約名です。定義はインポートされませんでした。有効なエクスポートまたは IBM 提供のユーティリティーによって定義が作成された場合には、これは発生してはならないことです。
94	RM REQUEST ERROR	RM 要求エラーが発生しました。リソースを RM に登録できませんでした。リソース定義はインポートされませんでした。
97	DOPT=Y/LANG CONFLICT	プログラムは DOPT(Y) として定義され、Java 以外の言語が定義されました。プログラム定義はインポートされませんでした。有効なエクスポートまたは IBM 提供のユーティリティーによって定義が作成された場合には、これは発生してはならないことです。
98	CQS REQUEST ERROR	CQS 要求エラーが発生しました。リソースを RM に登録できませんでした。リソース定義はインポートされませんでした。
B0	RESOURCE DEFINITION ERROR	このリソースは、別のリソース・タイプとして RM 構造内に存在します。リソース定義はインポートされませんでした。
B3	TRAN ELIGIBLE FOR SCHEDULING	トランザクションはスケジューリングに適格であり、更新することはできません。インポートを再試行する前に、UPDATE TRAN STOP(Q,SCHD) コマンドを使用してトランザクションを停止することが必要な場合があります。
B5	ROUTING CODE ALREADY EXISTS	高速機能専用 FP(E) オプションは、そのトランザクション名で既に存在する宛先コードと競合するため、トランザクションの更新は失敗しました。
B6	LATCH ERROR	ラッチを取得できません。リソースまたは記述子定義はインポートされませんでした。

表 293. IMPORT コマンドの完了コード (続き)

完了コード	完了コード・テキスト	意味
B9	LANG REQUIRED	プログラムは GPSB(Y) として定義されていますが、言語 LANG() 値が定義されていませんでした。プログラム定義はインポートされませんでした。有効なエクスポートまたは IBM 提供のユーティリティーによって定義が作成された場合には、これは発生してはならないことです。
BA	NOT ALLOWED FOR MRQ PSB	MRQ PSB に対してサポートされていない属性が定義されました。プログラム定義はインポートされませんでした。有効なエクスポートまたは IBM 提供のユーティリティーによって定義が作成された場合には、これは発生してはならないことです。
BC	MAX 32767 DB EXCEEDED	32767 個のデータベースが既に存在します。最大 32767 個のデータベースが許可されません。データベース定義はインポートされませんでした。
BD	INVALID DB ACCESS TYPE	データベース・アクセスが無効。データベース定義はインポートされませんでした。有効なエクスポートまたは IBM 提供のユーティリティーによって定義が作成された場合には、これは発生してはならないことです。
BE	INVALID CPRI VALUE	現行の優先順位 CPRI 値が無効です。トランザクション定義はインポートされませんでした。有効なエクスポートまたは IBM 提供のユーティリティーによって定義が作成された場合には、これは発生してはならないことです。
D6	DATABASE IN USE	データベースは使用中です。DEDB は領域で使用するため、DEDB を変更することはできません。
DE	ACBLIB READ FAILURE	ACBLIB を読み取ろうとしているときにエラーが発生しました。定義はインポートされませんでした。
E1	DB MUST BE STOPPED AND OFFLINE	属性を変更するには、データベースを停止してオフラインにする必要があります。IMPORT DEFN コマンドを発行する前に、/DBR DB コマンドまたは UPDATE DEFN STOP(ACCESS) コマンドを発行してデータベースを停止し、オフラインにすることが必要な場合があります。
E2	PARALLEL DB OPEN NOT COMPLETE	並列 DB オープン再始動が完了していません。データベースについて並列 DB オープン再始動が完了していないため、コマンドは処理されませんでした。

表 293. *IMPORT* コマンドの完了コード (続き)

完了コード	完了コード・テキスト	意味
140	NO TRAN INPUT EDIT RTN TBL	トランザクションに対して編集ルーチンが定義されましたが、編集ルーチン・テーブルが作成されていません。トランザクション定義はインポートされませんでした。
141	LOAD FOR EDIT ROUTINE FAILED	トランザクションに対して編集ルーチンが定義されましたが、編集ルーチンをロードできませんでした。トランザクション定義はインポートされませんでした。
143	NO IMPORT - FPE TRAN ERROR	宛先コードが高速機能専用トランザクションに関連付けられています。トランザクションのインポート中にエラーが発生したために、宛先コード定義はインポートされませんでした。
144	NO STORAGE FOR RM REG TRAN LIST	RM に登録するトランザクション・リストを作成するために使用可能なストレージがありませんでした。トランザクション定義はインポートされませんでした。
145	MESSAGE IN PROGRESS ACROSS LINK	トランザクション用のメッセージが MSC リンクを介して進行中であるため、トランザクションの更新は失敗しました。
1D1	NO REPOSITORY DEFINED	リポジトリが定義されていません。
1D4	REPOSITORY MEMBER IN USE	指定されたリソースのリポジトリ・メンバーは使用中です。
1D6	REPOSITORY ERROR	リポジトリ・エラー。
1D8	CHANGE LIST IN USE	IMS の変更リストが使用中で、アクセスして削除することができないため、 <i>IMPORT DEFN SOURCE(REPO)</i> コマンドを完了できませんでした。これが残留変更リストである場合は、 <i>DELETE DEFN TARGET(REPO) TYPE(CHGLIST)</i> コマンドを発行して変更リストを削除してからコマンドを再試行するか、 <i>IMPORT</i> コマンドに <i>SCOPE(ACTIVE)</i> キーワードを指定して発行します。変更リストにアクセスできない IMS が再始動された場合は、 <i>IMPORT</i> コマンドを再発行します。

例

以下に示すのは *IMPORT* コマンドの例です。

IMPORT コマンドの例 1

TSO SPOC 入力:

```
IMPORT DEFN SOURCE(RDDS) RDDSDSN(IMSplex1.RDDS.DEFN)
```

TSO SPOC 出力:

Log for: IMPORT DEFN SOURCE(RDDS) RDDSDSN(IMSplex1.RDDS.DEFN)

```
IMSplex . . . . . : PLEX1
Routing . . . . . :
Start time. . . . : 2007.074 12:40:02.30
Stop time . . . . : 2007.074 12:40:03.32
Return code . . . : 00000000
Reason code . . . : 00000000
Reason text . . . :
Command master. . : IMS2
```

MbrName Messages

```
-----
IMS1 DFS3405I IMPORT COMMAND COMPLETE FOR ALL , DSN=IMSplex1.RDDS.DEFN
IMS2 DFS3405I IMPORT COMMAND COMPLETE FOR ALL , DSN=IMSplex1.RDDS.DEFN
```

説明: IMPORT コマンドは、2 つの IMS システム (IMS1 と IMS2) に経路指定されています。各 IMS は、RDDS IMSplex1.RDDS.DEFN からすべてのリソース定義および記述子定義を正常にインポートしています。OPTION(ALLRSP) が指定されていないため、インポートされたリソースのリストは戻されていません。

注: 各 DFS3405I メッセージは、1 組の <msg> </msg> タグ内にカプセル化され、戻りコードおよび理由コードと同じ TSO SPOC 画面に表示されています。メッセージが 1 つの画面に収まらない場合、メッセージ全体を表示するために右にスクロールすることが必要な場合があります。

IMPORT コマンドの例 2

TSO SPOC 入力:

```
IMPORT DEFN SOURCE(RDDS) RDDSDSN(IMSplex1.RDDS.DEFN) OPTION(ALLRSP)
```

TSO SPOC 出力:

Name	Type	MbrName	CC	ImpType
DEDBJN01	DB	IMS2	0	CREATE
DBDFLT	DBDESC	IMS2	0	CREATE
CDEBS	PGM	IMS2	0	CREATE
PGMDFLT	PGMDESC	IMS2	0	CREATE
SMQFP5A	RTC	IMS2	0	CREATE
RTCDFLT	RTCDESC	IMS2	0	CREATE
CDEBTRN1	TRAN	IMS2	0	CREATE
TRANDFLT	TRANDESC	IMS2	0	CREATE

PF4 キーを押すと、以下が表示されます。

Log for: IMPORT DEFN SOURCE(RDDS) RDDSDSN(IMSplex1.RDDS.DEFN) OPTION(ALLRSP)

```
IMSplex . . . . . : PLEX1
Routing . . . . . : IMS2
Start time. . . . : 2007.074 12:40:02.30
Stop time . . . . : 2007.074 12:40:03.32
Return code . . . : 00000000
Reason code . . . : 00000000
Reason text . . . :
Command master. . : IMS2
```

MbrName Messages

```
-----
IMS2 DFS3405I IMPORT COMMAND COMPLETE FOR ALL , DSN=IMSplex1.RDDS.DEFN
```

説明: IMPORT コマンドが IMS2 に送信されています。RDDS IMSPLEX1.RDDS.DEFN からすべてのリソースが IMS2 によって正常にインポートされています。OPTION(ALLRSP) が指定されているため、インポートされたリソースのリストが戻されています。

IMPORT コマンドの例 3

TSO SPOC 入力:

```
IMPORT DEFN SOURCE(RDDS) RDDSDSN(IMSPLEX1.RDDS.DEFN) OPTION(ALLRSP)
```

TSO SPOC 出力:

Name	Type	MbrName	CC	CCText	ImpType
PART	DB	IMS1	0		CREATE
PART	DB	IMS2	0		CREATE
PARTMAST	DB	IMS1	0		CREATE
PARTMAST	DB	IMS2	0		CREATE
TESTDB	DB	IMS1	0		CREATE
TESTDB	DB	IMS2	0		CREATE
TRND01	TRAN	IMS1	6D	INVALID PROGRAM NAME	
TRND01	TRAN	IMS2	0		CREATE
TRND11	TRAN	IMS1	0		CREATE
TRND11	TRAN	IMS2	0		CREATE
TRND123	TRAN	IMS1	0		CREATE
TRND123	TRAN	IMS2	0		CREATE
TRND01	TRANDESC	IMS1	0		CREATE
TRND01	TRANDESC	IMS2	0		CREATE

PF4 キーを押すと、以下が表示されます。

Log for: IMPORT DEFN SOURCE(RDDS) RDDSDSN(IMSPLEX1.RDDS.DEFN)

```

IMSplex . . . . . : PLEX1
Routing . . . . . :
Start time . . . . : 2007.074 12:40:02.30
Stop time . . . . . : 2007.074 12:40:03.32
Return code . . . . : 0200000C
Reason code . . . . : 00003000
Reason text . . . . : At least one request successful
Command master . . : IMS2

```

MbrName	Return Code	Reason Code	Description
IMS1	0000000C	00003000	At least one request successful

MbrName Messages

```

-----
IMS1   DFS3405I IMPORT COMMAND COMPLETE FOR SOME, DSN=IMSPLEX1.RDDS.DEFN
IMS2   DFS3405I IMPORT COMMAND COMPLETE FOR ALL , DSN=IMSPLEX1.RDDS.DEFN

```

説明: IMPORT コマンドは、2 つの IMS システム (IMS1 と IMS2) に経路指定されています。各 IMS は、RDDS IMSPLEX1.RDDS.DEFN からリソース定義および記述子定義をインポートしています。IMS1 は、1 つ以上のリソース定義または記述子定義のインポートに失敗しました。IMS2 は、すべてのリソース定義および記述子定義を正常にインポートしました。トランザクション・リソース TRND01 は、そのプログラム名が IMS1 に存在しないため、IMS1 ではインポートされません。OPTION(ALLRSP) が指定されているため、IMS1 および IMS2 でインポートされたリソースのリストが戻されています。

IMPORT コマンドの例 4

TSO SPOC 入力:

```
IMPORT DEFN SOURCE(RDDS) RDDSDSN(MYDSN.DEFN) OPTION(ABORT,ALLRSP)
```

TSO SPOC 出力:

Name	Type	MbrName	CC	CCText
PART	DB	IMS1	9	NO IMPORT - OPTION ABORT
PARTMAST	DB	IMS1	9	NO IMPORT - OPTION ABORT
TESTDB	DB	IMS1	9	NO IMPORT - OPTION ABORT
TRND01	TRAN	IMS1	6D	INVALID PROGRAM NAME
TRND11	TRAN	IMS1	9	NO IMPORT - OPTION ABORT
TRND123	TRAN	IMS1	9	NO IMPORT - OPTION ABORT
TRND01	TRANDESC	IMS1	9	NO IMPORT - OPTION ABORT

PF4 キーを押すと、以下が表示されます。

```
Log for . . : IMPORT DEFN SOURCE(RDDS) RDDSDSN(MYDSN.DEFN) OPTION(...
```

```
IMSpIex . . . . . : PLEX1
Routing . . . . . :
Start time. . . . : 2009.027 19:34:42.27
Stop time . . . . : 2009.027 19:34:42.34
Return code . . . : 0200000C
Reason code . . . : 00003008
Reason text . . . : None of the clients were successful.
Command master. . : IMS1
```

MbrName	Return Code	Reason Code	Reason text
IMS1	0000000C	00003004	No requests were successful

```
MbrName Messages
-----
IMS1 DFS3405I IMPORT COMMAND COMPLETE FOR NONE, DSN=MYDSN.DEFN
```

説明: **IMPORT** コマンドが **IMS1** に送信されています。**IMS1** は、**RDDS MYDSN.DEFN** からリソース定義および記述子定義をインポートする際にエラーが発生しました。トランザクション・リソース **TRND01** は、それに関連するプログラム名が **IMS1** に存在しないため、インポートされません。**OPTION (ABORT,ALLRSP)** が指定されているため、**ABORT** オプションにより **IMS1** ではリソースは何もインポートされず、また **ALLRSP** オプションにより、コマンドによって処理されたリソースごとに 1 行の応答行が戻されています。**ABORT** オプションが原因でインポートされないリソースには、完了コード 9 と完了コード・テキスト「**NO IMPORT - OPTION ABORT**」が示されています。**OPTION(ALLRSP)** が指定されていない場合は、インポート・エラーが発生したリソース (この例の **TRND01** のように) についてのみ応答行が戻され、完了コード 9 を持つリソースについては応答行は戻されません。

IMPORT コマンドの例 5

TSO SPOC 入力:

```
IMPORT DEFN SOURCE(RDDS) RDDSDSN(IMSplex1.RDDS.DEFN) OPTION(ALLRSP,UPDATE)
```

TSO SPOC 出力:

Name	Type	MbrName	CC	ImpType
DEDBJN01	DB	IMS2	0	CREATE
DBDFLT	DBDESC	IMS2	0	CREATE
CDEBS	PGM	IMS2	0	UPDATE


```

PGMDFLT PGMDESC IMS2      0 CREATE
SMQFP5A RTC      IMS2      0 CREATE
RTCDFLT RTCDESC IMS2      0 CREATE
CDEBTRN1 TRAN    IMS2      0 UPDATE
TRANDFLT TRANDESC IMS2     0 CREATE

```

PF4 キーを押すと、以下が表示されます。

```

Log for: IMPORT DEFN SOURCE(RDDS) RDDSDSN(IMSPLEX1.RDDS.DEFN) OPTION(ALLRSP,UPDATE)
IMSpIex . . . . . : PLEX1
Routing . . . . . :
Start time . . . . : 2007.074 12:40:02.30
Stop time . . . . . : 2007.074 12:40:03.32
Return code . . . . : 00000000
Reason code . . . . : 00000000
Reason text . . . . :
Command master. . . : IMS2

```

```

MbrName  Messages
-----  -
IMS2     DFS3405I IMPORT COMMAND COMPLETE FOR ALL , DSN=IMSPLEX1.RDDS.DEFN

```

OM API 入力:

```

CMD(IMPORT DEFN SOURCE(RDDS) RDDSDSN(IMSPLEX1.RDDS.DEFN) OPTION(ALLRSP,UPDATE))

```

OM API 出力:

```

<imsout>
<ctl>
<omname>OM10M </omname>
<omvsn>1.3.0</omvsn>
<xmlvsn>20 </xmlvsn>
<statime>2009.099 00:26:38.776367</statime>
<stotime>2009.099 00:26:38.829881</stotime>
<staseq>C402495EBA42FFA0</staseq>
<stoseq>C402495EC7539267</stoseq>
<rqsttkn1>USRT011 10172638</rqsttkn1>
<rc>00000000</rc>
<rsn>00000000</rsn>
</ctl>
<cmd>
<master>IMS2 </master>
<userid>USRT011 </userid>
<verb>IMP </verb>
<kwd>DEFN </kwd>
<input>IMPORT DEFN SOURCE(RDDS) RDDSDSN(IMSPLEX1.RDDS.DEFN)
  OPTION(ALLRSP,UPDATE) </input>
</cmd>
<cmdrsphdr>
<hdr s1b1="NAME" l1b1="Name" scope="LCL" sort="a" key="2" scroll="no"
  len="8" dtype="CHAR" align="left" />
<hdr s1b1="TYPE" l1b1="Type" scope="LCL" sort="a" key="1" scroll="no"
  len="8" dtype="CHAR" align="left" skipb="yes" />
<hdr s1b1="MBR" l1b1="MbrName" scope="LCL" sort="a" key="3" scroll="no"
  len="8" dtype="CHAR" align="left" />
<hdr s1b1="CC" l1b1="CC" scope="LCL" sort="n" key="0" scroll="yes"
  len="4" dtype="INT" align="right" />
<hdr s1b1="CCTXT" l1b1="CCText" scope="LCL" sort="n" key="0"
  scroll="yes" len="32" dtype="CHAR" align="left" skipb="yes" />
<hdr s1b1="IMPTYPE" l1b1="ImpType" scope="LCL" sort="n" key="0"
  scroll="yes" len="8" dtype="CHAR" align="left" skipb="yes" />
<hdr s1b1="OLDDEF" l1b1="OldDefault" scope="LCL" sort="n" key="0"
  scroll="yes" len="8" dtype="CHAR" align="left" skipb="yes" />
</cmdrsphdr>
<cmdrspdata>
<rsp>NAME(CDEBTRN1) TYPE(TRAN) MBR(IMS2) CC( 0) IMPTYPE(UPDATE) </rsp>

```

```

<rsp>NAME(TRANDFLT) TYPE(TRANDESC) MBR(IMS2) CC( 0) IMPTYPE(CREATE)
</rsp>
<rsp>NAME(DEDBJN01) TYPE(DB) MBR(IMS2) CC( 0) IMPTYPE(CREATE) </rsp>
<rsp>NAME(DBDFLT ) TYPE(DBDESC) MBR(IMS2) CC( 0) IMPTYPE(CREATE)
</rsp>
<rsp>NAME(CDEBS ) TYPE(PGM) MBR(IMS2) CC( 0) IMPTYPE(UPDATE) </rsp>
<rsp>NAME(PGMDFLT ) TYPE(PGMDESC) MBR(IMS2) CC( 0) IMPTYPE(CREATE)
</rsp>
<rsp>NAME(SMQFP5A ) TYPE(RTC) MBR(IMS2) CC( 0) IMPTYPE(CREATE) </rsp>
<rsp>NAME(RTCDFLT ) TYPE(RTCDESC) MBR(IMS2) CC( 0) IMPTYPE(CREATE)
</rsp>
</cmdrspdata>
<msgdata>
<mb name="IMS2 ">
<msg>DFS3405I IMPORT COMMAND COMPLETE FOR ALL , DSN=IMSPLEX1.RDDS.DEFN
</msg>
</mb>
</msgdata>
</imsout>

```

説明: IMPORT コマンドは、IMS IMS2 に経路指定されています。RDDS IMSPLEX1.RDDS.DEFN からすべてのリソースが IMS2 によって正常にインポートされています。OPTION(ALLRSP) が指定されているため、インポートされたリソースのリストが戻されています。この例では、プログラム CDEBS およびトランザクション CDEBTRAN 用のランタイム・リソース定義は既に存在します。OPTION(UPDATE) が指定されているため、これらのリソースの既存のランタイム・リソース定義が置き換えられます。残りのリソースおよび記述子については、新しいランタイム・リソース定義が作成されます。

IMPORT コマンドの例 6

TSO SPOC 入力:

```
IMPORT DEFN SOURCE(RDDS) RDDSDSN(MYDSN.DEFN) OPTION(UPDATE,ABORT)
```

TSO SPOC 出力:

Name	Type	MbrName	CC	CCText
TRND01	TRAN	SYS3	6D	INVALID PROGRAM NAME

PF4 キーを押すと、以下が表示されます。

```
Log for . . . : IMPORT DEFN SOURCE(RDDS) RDDSDSN(MYDSN.DEFN) OPT... More: +>
```

```

IMSpIex . . . . . : PLEX1
Routing . . . . . :
Start time. . . . : 2011.124 15:59:03.26
Stop time . . . . : 2011.124 15:59:03.41
Return code . . . : 0200000C
Reason code . . . : 00003000
Reason text . . . : At least one request was successful.
Command master. . : IMS2

```

MbrName	Return Code	Reason Code	Reason text
IMS1	0000000C	00003004	No requests were successful

```

MbrName Messages
-----
IMS2 DFS3405I IMPORT COMMAND COMPLETE FOR ALL , DSN=MYDSN.DEFN
IMS1 DFS3405I IMPORT COMMAND COMPLETE FOR NONE, DSN=MYDSN.DEFN

```

OM API 入力:

```
CMD(IMPORT DEFN SOURCE(RDDS) RDDSDSN(MYDSN.DEFN) OPTION(UPDATE,ABORT))
```

OM API 出力:

```
<imsout>
<ctl>
<omname>OM10M  </omname>
<omvsn>1.5.0</omvsn>
<xmlvsn>20  </xmlvsn>
<stime>2011.124 22:59:03.358498</stime>
<stotime>2011.124 22:59:03.407697</stotime>
<staseq>C7B8B7CB3D422A2C</staseq>
<stoseq>C7B8B7CB49451F2C</stoseq>
<rqsttkn1>USRT011 10155903</rqsttkn1>
<rc>0200000C</rc>
<rsn>00003000</rsn>
<rsnmsg>CSLN023I</rsnmsg>
<rsntxt>At least one request was successful.</rsntxt>
</ctl>
<cmderr>
<mbr name="IMS1  ">
<typ>IMS  </typ>
<styp>DBDC  </styp>
<rc>0000000C</rc>
<rsn>00003004</rsn>
<rsntxt>No requests were successful</rsntxt>
</mbr>
</cmderr>
<cmd>
<master>IMS2  </master>
<userid>USRT011 </userid>
<verb>IMP </verb>
<kwd>DEFN  </kwd>
<input>IMPORT DEFN SOURCE(RDDS) RDDSDSN(MYDSN.DEFN)
  OPTION(UPDATE,ABORT) </input>
</cmd>
<cmdrsphdr>
<hdr s1b1="NAME" l1b1="Name" scope="LCL" sort="a" key="2" scroll="no"
  len="8" dtype="CHAR" align="left" />
<hdr s1b1="TYPE" l1b1="Type" scope="LCL" sort="a" key="1" scroll="no"
  len="8" dtype="CHAR" align="left" skipb="yes" />
<hdr s1b1="MBR" l1b1="MbrName" scope="LCL" sort="a" key="3" scroll="no"
  len="8" dtype="CHAR" align="left" />
<hdr s1b1="CC" l1b1="CC" scope="LCL" sort="n" key="0" scroll="yes"
  len="4" dtype="INT" align="right" skipb="no" />
<hdr s1b1="CCTXT" l1b1="CCText" scope="LCL" sort="n" key="0"
  scroll="yes" len="32" dtype="CHAR" align="left" skipb="yes" />
<hdr s1b1="ERRT" l1b1="ErrorText" scope="LCL" sort="n" key="0"
  scroll="yes" len="*" dtype="CHAR" skipb="yes" align="left" />
<hdr s1b1="IMPTYPE" l1b1="ImpType" scope="LCL" sort="n" key="0"
  scroll="yes" len="8" dtype="CHAR" align="left" skipb="yes" />
<hdr s1b1="OLDDEF" l1b1="OldDefault" scope="LCL" sort="n" key="0"
  scroll="yes" len="8" dtype="CHAR" align="left" skipb="yes" />
</cmdrsphdr>
<cmdrspdata>
<rsp>NAME(TRND01 ) TYPE(TRAN) MBR(SYS3 ) CC( 6D) CCTXT(INVALID PROGRAM NAME) </rsp>
</cmdrspdata>
<msgdata>
<mbr name="IMS2  ">
<msg>DFS3405I IMPORT COMMAND COMPLETE FOR ALL , DSN=MYDSN.DEFN
  </msg>
</mbr>
<mbr name="IMS1  ">
<msg>DFS3405I IMPORT COMMAND COMPLETE FOR NONE, DSN=MYDSN.DEFN
  </msg>
</mbr>
</msgdata>
</imsout>
```

説明: IMPORT コマンドは、2 つの IMS サブシステム (IMS1 と IMS2) に送信されています。IMS1 は、RDDS MYDSN.DEFN からリソース定義および記述子定義をインポートする際にエラーが発生しました。トランザクション・リソース TRND01 は、そのトランザクション定義で指定されたプログラムが IMS1 上に存在しないため、IMS1 ではインポートされません。OPTION(ABORT) が指定されてい

るため、IMS1 ではリソースは何もインポートされていません。IMS2 では、コマンドは正常に実行されています。OPTION(ALLRSP) が指定されていないため、IMS2 に対してリソース名のリストは返されていません。

IMPORT コマンドの例 7

以下の例は、3 つの個別のコマンドで構成されています。

TSO SPOC 入力:

```
QRY TRAN NAME(SKS1,SKS2,TRANA) SHOW(TIMESTAMP)
```

TSO SPOC 出力:

```
Response for: QRY TRAN NAME(SKS1,SKS2,TRANA) SHOW(TIMESTAMP)
Trancode MbrName   CC CCText           LTimeAccess
SKS1     IMS1         0                   2011.130 11:55:16.02
SKS2     IMS1         0
TRANA    IMS1         10 NO RESOURCES FOUND
```

```
Response for: QRY TRAN NAME(SKS1,SKS2,TRANA) SHOW(TIMESTAMP) More: <
Trancode MbrName   LTimeUpdate         LTimeCreate         LTimeImport
SKS1     IMS1         2011.130 12:02:17.44 2011.130 11:49:11.01
SKS2     IMS1                               2011.130 11:49:11.01
TRANA    IMS1
```

説明: トランザクション SKS1、SKS2、および TRANA の現在のタイム・スタンプ値を表示するために、QRY TRAN SHOW(TIMESTAMP) コマンドが発行されています。トランザクション SKS1 と SKS2 は、IMS IMS1 上に存在します。SKS1 については、アクセス時刻、更新時刻、および作成時刻が表示されています。SKS2 については、作成時刻が表示されています。SKS1 と SKS2 は両方とも、インポート時刻フィールドは空白です。トランザクション TRANA は、IMS IMS1 には存在しません。

TSO SPOC 入力:

```
IMPORT DEFN SOURCE(RDDS) NAME(SKS1,SKS2,TRANA) RDDSDSN(NONSYS.RDDS1) OPTION(UPDATE)
```

TSO SPOC 出力:

```
Response for: IMPORT DEFN SOURCE(RDDS) NAME(SKS1,SKS2,TRANA) ...
Name      Type      MbrName   CC ImpType
SKS1     TRAN     IMS1      0 UPDATE
SKS2     TRAN     IMS1      0
TRANA    TRAN     IMS1      0 CREATE
```

PF4 キーを押すと、以下が表示されます。

```
Log for . . : IMPORT DEFN SOURCE(RDDS) NAME(SKS1,SKS2,TRANA) ... More:
```

```
IMSpIex . . . . . : PLEX1
Routing . . . . . :
Start time . . . . : 2011.130 12:07:27.27
Stop time . . . . . : 2011.130 12:07:27.32
Return code . . . . : 00000000
Reason code . . . . : 00000000
Reason text . . . . :
Command master. . : IMS1
```

MbrName Messages

```
-----
IMS1     DFS3405I IMPORT COMMAND COMPLETE FOR ALL , DSN=NONSYS.RDDS1
```

OM API 入力:

```
CMD(IMPORT DEFN SOURCE(RDDS) NAME(SKS1,SKS2,TRANA) RDDS(SN(NONSYS.RDDS1) OPTION(UPDATE))
```

OM API 出力:

```
<imsout>
<ctl>
<omname>OMIOM </omname>
<omvsn>1.5.0</omvsn>
<xmlvsn>20 </xmlvsn>
<statime>2011.130 19:07:27.297021</statime>
<stotime>2011.130 19:07:27.323045</stotime>
<staseq>C7C00F37B01FDCE7</staseq>
<stoseq>C7C00F37B67A5CAC</stoseq>
<rqsttkn1>USRT011 10120727</rqsttkn1>
<rc>00000000</rc>
<rsn>00000000</rsn>
</ctl>
<cmd>
<master>IMS1 </master>
<userid>USRT011 </userid>
<verb>IMP </verb>
<kwd>DEFN </kwd>
<input>IMPORT DEFN SOURCE(RDDS) NAME(SKS1,SKS2,TRANA)
RDDS(SN(NONSYS.RDDS1) OPTION(UPDATE) </input>
</cmd>
<cmdrsphdr>
<hdr s1b1="NAME" l1b1="Name" scope="LCL" sort="a" key="2" scroll="no"
len="8" dtype="CHAR" align="left" />
<hdr s1b1="TYPE" l1b1="Type" scope="LCL" sort="a" key="1" scroll="no"
len="8" dtype="CHAR" align="left" skipb="yes" />
<hdr s1b1="MBR" l1b1="MbrName" scope="LCL" sort="a" key="3" scroll="no"
len="8" dtype="CHAR" align="left" />
<hdr s1b1="CC" l1b1="CC" scope="LCL" sort="n" key="0" scroll="yes"
len="4" dtype="INT" align="right" skipb="no" />
<hdr s1b1="CCTXT" l1b1="CCText" scope="LCL" sort="n" key="0"
scroll="yes" len="32" dtype="CHAR" align="left" skipb="yes" />
<hdr s1b1="ERRT" l1b1="ErrorText" scope="LCL" sort="n" key="0"
scroll="yes" len="*" dtype="CHAR" skipb="yes" align="left" />
<hdr s1b1="IMPTYPE" l1b1="ImpType" scope="LCL" sort="n" key="0"
scroll="yes" len="8" dtype="CHAR" align="left" skipb="yes" />
<hdr s1b1="OLDDEF" l1b1="OldDefault" scope="LCL" sort="n" key="0"
scroll="yes" len="8" dtype="CHAR" align="left" skipb="yes" />
</cmdrsphdr>
<cmdrspdata>
<rsp>NAME(SKS1 ) TYPE(TRAN) MBR(IMS1 ) CC( 0) IMPTYPE(UPDATE)
</rsp>
<rsp>NAME(SKS2 ) TYPE(TRAN) MBR(IMS1 ) CC( 0) IMPTYPE( )
</rsp>
<rsp>NAME(TRANA ) TYPE(TRAN) MBR(IMS1 ) CC( 0) IMPTYPE(CREATE)
</rsp>
</cmdrspdata>
<msgdata>
<mbr name="IMS1 ">
<msg>DFS3405I IMPORT COMMAND COMPLETE FOR ALL , DSN=NONSYS.RDDS1
</msg>
</mbr>
</msgdata>
</imsout>
```

説明: RDDS NONSYS.RDDS1 からトランザクション SKS1、SKS2、および TRANA の定義をインポートするために、IMPORT DEFN コマンドが発行されています。SKS1 用のランタイム・リソース定義は、既に IMS IMS1 に存在します。インポートされた定義の 1 つ以上の属性値が、既存のランタイム定義の属性値と異

なっているため、ランタイム定義はインポートされた定義からの属性値で置き換えられ、インポート・タイプは UPDATE に設定されています。SKS2 用のランタイム・リソース定義は、既に IMS IMS1 に存在します。インポートされた定義の属性値は、既存のランタイム定義の属性値と同じであるため、インポート・タイプは UPDATE に設定されています。TRANA 用のランタイム・リソース定義は存在しないため、新しいランタイム・リソース定義が作成され、インポート・タイプは CREATE に設定されています。

TSO SPOC 入力:

```
QRY TRAN NAME(SKS1,SKS2,TRANA) SHOW(TIMESTAMP)
```

TSO SPOC 出力:

```
Response for: QRY TRAN NAME(SKS1,TRANA) SHOW(TIMESTAMP)
  File Action Manage resources SPOC View Options Help
-----
PLEX1                               IMS Single Point of Control
Command ==>

----- Plex . . . Route . . . Wait . . .
Response for: QRY TRAN NAME(SKS1,SKS2,TRANA) SHOW(TIMESTAMP)
Trancode MbrName   CC LTimeAccess           LTimeUpdate
SKS1     IMS1       0 2011.130 11:55:16.02 2011.130 12:07:27.29
SKS2     IMS1       0
TRANA    IMS1       0

Response for: QRY TRAN NAME(SKS1,SKS2,TRANA) SHOW(TIMESTAMP) More: <
Trancode MbrName   LTimeCreate           LTimeImport
SKS1     IMS1       2011.130 11:49:11.01 2011.130 12:07:27.29
SKS2     IMS1       2011.130 11:49:11.01 2011.130 12:07:27.29
TRANA    IMS1       2011.130 11:55:16.02 2011.130 12:07:27.29
```

説明: IMPORT コマンドが完了した後、トランザクション SKS1、SKS2、および TRANA の現在のタイム・スタンプ値を表示するために、再度 QRY TRAN SHOW(TIMESTAMP) コマンドが発行されています。SKS1 用の既存のランタイム定義が IMPORT コマンドによって置き換えられました。インポート・タイム・スタンプと更新タイム・スタンプは両方とも、OM が IMPORT コマンドを受け取った時刻に設定されました。アクセス・タイム・スタンプと作成タイム・スタンプは変更されませんでした。SKS2 用の既存のランタイム定義は変更されませんでした。SKS2 のインポート・タイム・スタンプは、OM が IMPORT コマンドを受け取った時刻に設定されました。更新タイム・スタンプ、アクセス・タイム・スタンプ、および作成タイム・スタンプは、変更されませんでした。IMPORT コマンドは、TRANA 用のランタイム定義を作成しました。インポート・タイム・スタンプは、OM が IMPORT コマンドを受け取った時刻に設定されました。作成タイム・スタンプはインポートされた定義から取得され、新しいランタイム定義に保管されました。

IMPORT コマンドの例 8

TSO SPOC 入力:

```
IMPORT DEFN SOURCE(REPO) NAME(TRANA,DBA,RTCA,PGMA) TYPE(ALL) SCOPE(ACTIVE)
```

TSO SPOC 出力:

```
Name      Type      MbrName   CC ImpType
DBA       DB        IMS2      0  CREATE
DBA       DB        IMS1      0  CREATE
```

```

PGMA   PGM     IMS2     0 CREATE
PGMA   PGM     IMS1     0 CREATE
RTCA   RTC     IMS2     0 CREATE
RTCA   RTC     IMS1     0 CREATE
TRANA  TRAN    IMS2     0 CREATE
TRANA  TRAN    IMS1     0 CREATE

```

PF4 キーを押すと、以下が表示されます。

```
Log for . . : IMPORT DEFN SOURCE(REPO) NAME(TRANA,DBA,RTCA,PGM... More: >
```

```

IMSp1ex . . . . . : PLEX1
Routing . . . . . :
Start time. . . . : 2011.125 11:09:18.82
Stop time . . . . : 2011.125 11:09:19.09
Return code . . . : 00000000
Reason code . . . : 00000000
Reason text . . . :
Command master. . : IMS2

```

```
MbrName Messages
```

```

-----
IMS2   DFS3406I IMPORT COMMAND COMPLETE FOR ALL, REPOTYPE=IMSRSC, REPONAME=IMS_REPOS
IMS1   DFS3406I IMPORT COMMAND COMPLETE FOR ALL, REPOTYPE=IMSRSC, REPONAME=IMS_REPOS

```

OM API 入力:

```
CMD(IMPORT DEFN SOURCE(REPO) NAME(TRANA,DBA,RTCA,PGMA) TYPE(ALL) SCOPE(ACTIVE))
```

OM API 出力:

```

<imsout>
<ctl>
<omname>OM10M </omname>
<omvsn>1.5.0</omvsn>
<xmlvsn>20 </xmlvsn>
<statime>2011.125 18:09:18.842449</statime>
<stotime>2011.125 18:09:19.093317</stotime>
<staseq>C7B9B8E588A517AE</staseq>
<stoseq>C7B9B8E5C5E45638</stoseq>
<rqsttkn1>USRT011 10110918</rqsttkn1>
<rc>00000000</rc>
<rsn>00000000</rsn>
</ctl>
<cmd>
<master>IMS2 </master>
<userid>USRT011 </userid>
<verb>IMP </verb>
<kwd>DEFN </kwd>
<input>IMPORT DEFN SOURCE(REPO) NAME(TRANA,DBA,RTCA,PGMA) TYPE(ALL)
SCOPE(ACTIVE) </input>
</cmd>
<cmdrsphdr>
<hdr s1b1="NAME" l1b1="Name" scope="LCL" sort="a" key="2" scroll="no"
len="8" dtype="CHAR" align="left" />
<hdr s1b1="TYPE" l1b1="Type" scope="LCL" sort="a" key="1" scroll="no"
len="8" dtype="CHAR" align="left" skipb="yes" />
<hdr s1b1="MBR" l1b1="MbrName" scope="LCL" sort="a" key="3" scroll="no"
len="8" dtype="CHAR" align="left" />
<hdr s1b1="CC" l1b1="CC" scope="LCL" sort="n" key="0" scroll="yes"
len="4" dtype="INT" align="right" skipb="no" />
<hdr s1b1="CCTXT" l1b1="CCText" scope="LCL" sort="n" key="0"
scroll="yes" len="32" dtype="CHAR" align="left" skipb="yes" />
<hdr s1b1="ERRT" l1b1="ErrorText" scope="LCL" sort="n" key="0"
scroll="yes" len="*" dtype="CHAR" skipb="yes" align="left" />
<hdr s1b1="IMPTYPE" l1b1="ImpType" scope="LCL" sort="n" key="0"
scroll="yes" len="8" dtype="CHAR" align="left" skipb="yes" />
<hdr s1b1="OLDDEF" l1b1="OldDefault" scope="LCL" sort="n" key="0"

```

```

scroll="yes" len="8" dtype="CHAR" align="left" skipb="yes" />
</cmdrsphdr>
<cmdrspdata>
<rsp>NAME(DBA      ) TYPE(DB) MBR(IMS2  ) CC(   0) IMPTYPE(CREATE)
</rsp>
<rsp>NAME(PGMA     ) TYPE(PGM) MBR(IMS2  ) CC(   0) IMPTYPE(CREATE)
</rsp>
<rsp>NAME(RTCA     ) TYPE(RTC) MBR(IMS2  ) CC(   0) IMPTYPE(CREATE)
</rsp>
<rsp>NAME(TRANA    ) TYPE(TRAN) MBR(IMS2  ) CC(   0) IMPTYPE(CREATE)
</rsp>
<rsp>NAME(DBA      ) TYPE(DB) MBR(IMS1  ) CC(   0) IMPTYPE(CREATE)
</rsp>
<rsp>NAME(PGMA     ) TYPE(PGM) MBR(IMS1  ) CC(   0) IMPTYPE(CREATE)
</rsp>
<rsp>NAME(RTCA     ) TYPE(RTC) MBR(IMS1  ) CC(   0) IMPTYPE(CREATE)
</rsp>
<rsp>NAME(TRANA    ) TYPE(TRAN) MBR(IMS1  ) CC(   0) IMPTYPE(CREATE)
</rsp>
</cmdrspdata>
<msgdata>
<mbr name="IMS2  ">
<msg>DFS3406I IMPORT COMMAND COMPLETE FOR ALL, REPOTYPE=IMSRSC,
      REPONAME=IMS_REPOS                                </msg>
</mbr>
<mbr name="IMS1  ">
<msg>DFS3406I IMPORT COMMAND COMPLETE FOR ALL, REPOTYPE=IMSRSC,
      REPONAME=IMS_REPOS                                </msg>
</mbr>
</msgdata>
</imsout>

```

説明: データベース名 DBA、トランザクション名 TRANA、プログラム名 PGMA、および宛先コード名 RTCA 用のランタイム・リソース定義が、IMS システム IMS2 および IMS3 用のランタイム・リソース定義として、リポジトリからインポートされています。このコマンドは、コマンドを受け取るすべての IMS システムによって処理されています。

IMPORT コマンドの例 9

TSO SPOC 入力:

```
IMPORT DEFN SOURCE(REPO) NAME(PGM002,PGM003,PGM004,PGM005,PGM006) SCOPE(ALL)
```

TSO SPOC 出力:

Name	Type	MbrName	CC	ImpType	IMSid
PGM002	PGM	IMS1	0	CREATE	
PGM002	PGM	IMS1	0	CHGLIST	IMS2
PGM002	PGM	IMS1	0	CHGLIST	IMS3
PGM002	PGM	IMS1	0	CHGLIST	IMS4
PGM002	PGM	IMS1	0	CHGLIST	IMS5
PGM003	PGM	IMS1	0	CHGLIST	IMS3
PGM003	PGM	IMS1	0	CHGLIST	IMS2
PGM003	PGM	IMS1	0	CHGLIST	IMS4
PGM003	PGM	IMS1	0	CREATE	
PGM003	PGM	IMS1	0	CHGLIST	IMS5
PGM004	PGM	IMS1	0	CHGLIST	IMS2
PGM004	PGM	IMS1	0	CHGLIST	IMS4
PGM004	PGM	IMS1	0	CHGLIST	IMS3
PGM004	PGM	IMS1	0	CREATE	
PGM004	PGM	IMS1	0	CHGLIST	IMS5
PGM005	PGM	IMS1	0	CHGLIST	IMS4
PGM005	PGM	IMS1	0	CHGLIST	IMS2
PGM005	PGM	IMS1	0	CREATE	
PGM005	PGM	IMS1	0	CHGLIST	IMS3


```

PGM005  PGM      IMS1      0 CHGLIST  IMS5
PGM006  PGM      IMS1      0 CHGLIST  IMS2
PGM006  PGM      IMS1      0 CHGLIST  IMS3
PGM006  PGM      IMS1      0 CREATE
PGM006  PGM      IMS1      0 CHGLIST  IMS4
PGM006  PGM      IMS1      0 CHGLIST  IMS5

```

PF4 キーを押すと、以下が表示されます。

```

Log for . . . : IMPORT DEFN SOURCE(REPO) NAME(PGM002,PGM003,PGM004,PGM005,PGM006) SCOPE(ALL)

IMSpIex . . . . . : PLEX1
Routing . . . . . :
Start time. . . . . : 2013.189 16:06:50.58
Stop time . . . . . : 2013.189 16:06:50.59
Return code . . . . : 00000000
Reason code . . . . : 00000000
Reason text . . . . :
Command master. . . : IMS1

```

MbrName Messages

```

-----
IMS1      DFS3406I IMPORT COMMAND COMPLETE FOR ALL, REPOTYPE=IMSRSC, REPOName=IMS_REPOS

```

OM API 入力:

```

CMD(IMPORT DEFN SOURCE(REPO) NAME(PGM002,PGM003,PGM004,PGM005,PGM006) SCOPE(ALL))

```

OM API 出力:

```

<?xml version="1.0"?>
<!DOCTYPE imsout SYSTEM "imsout.dtd">
<imsout>
<ctl>
<omname>OM10M </omname>
<omvsn>1.6.0</omvsn>
<xmlvsn>20 </xmlvsn>
<statime>2013.189 23:00:48.499819</statime>
<stotime>2013.189 23:00:48.545610</stotime>
<staseq>CBA184CA6A86B806</staseq>
<stoseq>CBA184CA75B4AD94</stoseq>
<rqsttkn1>USRT005 10160048</rqsttkn1>
<rc>00000000</rc>
<rsn>00000000</rsn>
</ctl>
<cmd>
<master>IMS1 </master>
<userid>USRT005 </userid>
<verb>IMP </verb>
<kwd>DEFN </kwd>
<input>IMPORT DEFN SOURCE(REPO)
NAME(PGM002,PGM003,PGM004,PGM005,PGM006) TYPE(PGM) SCOPE(ALL) </input>
</cmd>
<cmdsphdr>
<hdr s1bl="NAME" l1bl="Name" scope="LCL" sort="a" key="2" scroll="no"
len="8" dtype="CHAR" align="left" />
<hdr s1bl="TYPE" l1bl="Type" scope="LCL" sort="a" key="1" scroll="no"
len="8" dtype="CHAR" align="left" skipb="yes" />
<hdr s1bl="MBR" l1bl="MbrName" scope="LCL" sort="a" key="3" scroll="no"
len="8" dtype="CHAR" align="left" />
<hdr s1bl="CC" l1bl="CC" scope="LCL" sort="n" key="0" scroll="yes"
len="4" dtype="INT" align="right" skipb="no" />
<hdr s1bl="CCTXT" l1bl="CCText" scope="LCL" sort="n" key="0"
scroll="yes" len="32" dtype="CHAR" align="left" skipb="yes" />
<hdr s1bl="ERRT" l1bl="ErrorText" scope="LCL" sort="n" key="0"
scroll="yes" len="*" dtype="CHAR" skipb="yes" align="left" />
<hdr s1bl="IMPTYPE" l1bl="ImpType" scope="LCL" sort="n" key="0"
scroll="yes" len="8" dtype="CHAR" align="left" skipb="yes" />
<hdr s1bl="IMSID" l1bl="IMSid" scope="LCL" sort="n" key="0"
scroll="yes" len="4" dtype="CHAR" align="left" skipb="yes" />

```

```

</cmdrsphdr>
<cmdrspdata>
<rsp>NAME(PGM002 ) TYPE(PGM) MBR(IMS1 ) CC( 0) IMPTYPE(CREATE)
</rsp>
<rsp>NAME(PGM003 ) TYPE(PGM) MBR(IMS1 ) CC( 0) IMPTYPE(CREATE)
</rsp>
<rsp>NAME(PGM004 ) TYPE(PGM) MBR(IMS1 ) CC( 0) IMPTYPE(CREATE)
</rsp>
<rsp>NAME(PGM005 ) TYPE(PGM) MBR(IMS1 ) CC( 0) IMPTYPE(CREATE)
</rsp>
<rsp>NAME(PGM006 ) TYPE(PGM) MBR(IMS1 ) CC( 0) IMPTYPE(CREATE)
</rsp>
<rsp>NAME(PGM002 ) TYPE(PGM) MBR(IMS1 ) CC( 0) IMSID(IMS2 )
IMPTYPE(CHGLIST) </rsp>
<rsp>NAME(PGM003 ) TYPE(PGM) MBR(IMS1 ) CC( 0) IMSID(IMS2 )
IMPTYPE(CHGLIST) </rsp>
<rsp>NAME(PGM004 ) TYPE(PGM) MBR(IMS1 ) CC( 0) IMSID(IMS2 )
IMPTYPE(CHGLIST) </rsp>
<rsp>NAME(PGM005 ) TYPE(PGM) MBR(IMS1 ) CC( 0) IMSID(IMS2 )
IMPTYPE(CHGLIST) </rsp>
<rsp>NAME(PGM006 ) TYPE(PGM) MBR(IMS1 ) CC( 0) IMSID(IMS2 )
IMPTYPE(CHGLIST) </rsp>
<rsp>NAME(PGM002 ) TYPE(PGM) MBR(IMS1 ) CC( 0) IMSID(IMS3 )
IMPTYPE(CHGLIST) </rsp>
<rsp>NAME(PGM003 ) TYPE(PGM) MBR(IMS1 ) CC( 0) IMSID(IMS3 )
IMPTYPE(CHGLIST) </rsp>
<rsp>NAME(PGM004 ) TYPE(PGM) MBR(IMS1 ) CC( 0) IMSID(IMS3 )
IMPTYPE(CHGLIST) </rsp>
<rsp>NAME(PGM005 ) TYPE(PGM) MBR(IMS1 ) CC( 0) IMSID(IMS3 )
IMPTYPE(CHGLIST) </rsp>
<rsp>NAME(PGM006 ) TYPE(PGM) MBR(IMS1 ) CC( 0) IMSID(IMS3 )
IMPTYPE(CHGLIST) </rsp>
<rsp>NAME(PGM002 ) TYPE(PGM) MBR(IMS1 ) CC( 0) IMSID(IMS4 )
IMPTYPE(CHGLIST) </rsp>
<rsp>NAME(PGM003 ) TYPE(PGM) MBR(IMS1 ) CC( 0) IMSID(IMS4 )
IMPTYPE(CHGLIST) </rsp>
<rsp>NAME(PGM004 ) TYPE(PGM) MBR(IMS1 ) CC( 0) IMSID(IMS4 )
IMPTYPE(CHGLIST) </rsp>
<rsp>NAME(PGM005 ) TYPE(PGM) MBR(IMS1 ) CC( 0) IMSID(IMS4 )
IMPTYPE(CHGLIST) </rsp>
<rsp>NAME(PGM006 ) TYPE(PGM) MBR(IMS1 ) CC( 0) IMSID(IMS4 )
IMPTYPE(CHGLIST) </rsp>
<rsp>NAME(PGM002 ) TYPE(PGM) MBR(IMS1 ) CC( 0) IMSID(IMS5 )
IMPTYPE(CHGLIST) </rsp>
<rsp>NAME(PGM003 ) TYPE(PGM) MBR(IMS1 ) CC( 0) IMSID(IMS5 )
IMPTYPE(CHGLIST) </rsp>
<rsp>NAME(PGM004 ) TYPE(PGM) MBR(IMS1 ) CC( 0) IMSID(IMS5 )
IMPTYPE(CHGLIST) </rsp>
<rsp>NAME(PGM005 ) TYPE(PGM) MBR(IMS1 ) CC( 0) IMSID(IMS5 )
IMPTYPE(CHGLIST) </rsp>
<rsp>NAME(PGM006 ) TYPE(PGM) MBR(IMS1 ) CC( 0) IMSID(IMS5 )
IMPTYPE(CHGLIST) </rsp>
</cmdrspdata>
<msgdata>
<mbr name="IMS1 ">
<msg>DFS3406I IMPORT COMMAND COMPLETE FOR ALL, REPOTYPE=IMSRSC,
REPONAME=IMS_REPOS </msg>
</mbr>
</msgdata>
</imsout>

```

説明: IMS1 はアクティブです。 IMS2、IMS3、IMS4、および IMS5 はアクティブではありません。 IMS1 から IMS5 には、それぞれのリソース・リストにプログラム PGM002 から PGM006 が定義されています。 SCOPE(ALL) が指定されているため、ダウンしている IMS システムの変更リストは、インポートされるリソース

を使用して更新されます。IMPORT コマンドは 5 つのプログラムをインポートします。これらのプログラムは、IMS1 用に作成され、IMS2、IMS3、IMS4、および IMS5 の変更リストに追加されます。IMSID 列には、変更リストが作成または更新された IMS が示されています。

IMPORT コマンドの例 10

TSO SPOC 入力:

```
IMPORT DEFN SOURCE(REPO) NAME(DB0010) TYPE(DB) SCOPE(ALL) OPTION(ALLRSP)
```

TSO SPOC 出力:

Name	Type	MgrName	CC	CCText	ImpType	IMSid
DB0010		IMS1	10	NO RESOURCES FOUND		
DB0010	DB	IMS1	0		CHGLIST	IMS5

PF4 キーを押すと、以下が表示されます。

```
Log for . . . : IMPORT DEFN SOURCE(REPO) NAME(DB0010) TYPE(DB) SCOPE(ALL) OPTION(ALLRSP)
```

```
IMSpIex . . . . . : PLEX1
Routing . . . . . :
Start time . . . . : 2013.189 16:18:35.27
Stop time . . . . . : 2013.189 16:18:35.33
Return code . . . . : 0200000C
Reason code . . . . : 00003008
Reason text . . . . : None of the clients were successful.
Command master . . : IMS1
```

MbrName	Return Code	Reason Code	Reason text
IMS1	0000000C	00003008	At least one request successful

```
MbrName Messages
-----
IMS1 DFS3407E IMPORT COMMAND COMPLETE FOR SOME, REPOTYPE=IMSRSC, REPONAME=IMS_REPOS
```

OM API 入力:

```
CMD(IMPORT DEFN SOURCE(REPO) NAME(DB0010) TYPE(DB) SCOPE(ALL) OPTION(ALLRSP))
```

OM API 出力:

```
<?xml version="1.0"?>
<!DOCTYPE imsout SYSTEM "imsout.dtd">
<imsout>
<ctl>
<omname>OM10M </omname>
<omvsn>1.6.0</omvsn>
<xmlvsn>20 </xmlvsn>
<statime>2013.189 23:18:35.272816</statime>
<stotime>2013.189 23:18:35.332778</stotime>
<staseq>CBA188C3C5270282</staseq>
<stoseq>CBA188C3D3CAA981</stoseq>
<rqsttkn1>USRT005 10161835</rqsttkn1>
<rc>0200000C</rc>
<rsn>00003008</rsn>
<rsnmsg>CSLN054I</rsnmsg>
<rsntxt>None of the clients were successful.</rsntxt>
</ctl>
<cmderr>
<mbr name="IMS1 ">
<typ>IMS </typ>
<styp>DBDC </styp>
<rc>0000000C</rc>
```


```


<rsn>00003000</rsn>
<rsntxt>At least one request successful</rsntxt>
</mbr>
</cmderr>
<cmd>
<master>IMS1    </master>
<userid>USRT005 </userid>
<verb>IMP </verb>
<kwd>DEFN          </kwd>
<input>IMPORT DEFN SOURCE(REPO) NAME(DB0010) TYPE(DB) SCOPE(ALL)
                OPTION(ALLRSP) </input>
</cmd>
<cmdrsphdr>
<hdr s1bl="NAME" l1bl="Name" scope="LCL" sort="a" key="2" scroll="no"
    len="8" dtype="CHAR" align="left" />
<hdr s1bl="TYPE" l1bl="Type" scope="LCL" sort="a" key="1" scroll="no"
    len="8" dtype="CHAR" align="left" skipb="yes" />
<hdr s1bl="MBR" l1bl="MbrName" scope="LCL" sort="a" key="3" scroll="no"
    len="8" dtype="CHAR" align="left" />
<hdr s1bl="CC" l1bl="CC" scope="LCL" sort="n" key="0" scroll="yes"
    len="4" dtype="INT" align="right" skipb="no" />
<hdr s1bl="CCTXT" l1bl="CCText" scope="LCL" sort="n" key="0"
    scroll="yes" len="32" dtype="CHAR" align="left" skipb="yes" />
<hdr s1bl="ERRT" l1bl="ErrorText" scope="LCL" sort="n" key="0"
    scroll="yes" len="*" dtype="CHAR" skipb="yes" align="left" />
<hdr s1bl="IMPTYPE" l1bl="ImpType" scope="LCL" sort="n" key="0"
    scroll="yes" len="8" dtype="CHAR" align="left" skipb="yes" />
<hdr s1bl="IMSID" l1bl="IMSid" scope="LCL" sort="n" key="0"
    scroll="yes" len="4" dtype="CHAR" align="left" skipb="yes" />
</cmdrsphdr>
<cmdrspdata>
<rsp>NAME(DB0010 ) TYPE(DB) MBR(IMS1 ) CC( 0) IMSID(IMS5 )
    IMPTYPE(CHGLIST) </rsp>
<rsp>NAME(DB0010 ) MBR(IMS1 ) CC( 10) CCTXT(NO RESOURCES FOUND)
</rsp>
</cmdrspdata>
<msgdata>
<mbr name="IMS1  ">
<msg>DFS3407E IMPORT COMMAND COMPLETE FOR SOME, REPOTYPE=IMSRSC,
    REPONAME=IMS_REPOS </msg>
</mbr>
</msgdata>
</imsout>


```


説明: IMS1 はアクティブで、IMS5 はダウンしています。IMPORT コマンドは IMS1 に送信されます。IMS1 のリソース・リストにはデータベース DB0010 がありません。リポジトリには、データベース DB0010 があります。これは IMS5 には定義されていますが、IMS1 には定義されていません。SCOPE(ALL) が指定されているため、ダウンしている IMS システムの変更リストは、インポートされるリソースを使用して更新されます。コマンド・マスターである IMS1 は、IMS5 の変更リストが DB0010 について更新されたが、その変更リスト自体には何もインポートされていないことをレポートします。リポジトリで IMS1 に対して DB0010 が定義されていないため、リソースが見つからなかったことを示す完了コード X'10' が示された応答行が IMS1 に対して返されます。

関連概念:

 CSL 要求の戻りコードおよび理由コードの解釈方法 (システム・プログラミング API)

 CSL RM、IMS、およびリポジトリ・サーバーの終了 (システム管理)

 IMSRSC リポジトリの管理 (システム管理)

 IMSRSC リポジトリの変更リスト (システム定義)

関連資料:

71 ページの『第 2 章 コマンド・キーワードとその同義語』

第 36 章 INITIATE コマンド

INITIATE コマンドは、指定された HALDB 区画のオンライン変更処理またはオンライン再編成を開始するために使用します。 partitions.

INITIATE コマンドは以下のとおりです。

- 『INITIATE OLC コマンド』
- 914 ページの 『INITIATE OLREORG コマンド』

INITIATE OLC コマンド

INITIATE OLC コマンドはグローバル・オンライン変更処理を開始するために使用します。オンラインで変更できるリソースは、エリア、データベース、DMB、高速機能 DEDB データベース、MFS フォーマット、プログラム、宛先コード、およびトランザクションです。オンライン変更コマンドの正しいコマンド・シーケンスは、INITIATE OLC PHASE(PREPARE) の後に INITIATE OLC PHASE(COMMIT) です。

制約事項:

- ローカル・オンライン変更が使用可能な場合は、INITIATE OLC コマンドはサポートされません。
- このコマンドは、XRF 代替、RSR トラッカー、および FDBR システム上では無効です。

サブセクション:

- 『環境』
- 868 ページの 『構文』
- 868 ページの 『キーワード』
- 877 ページの 『使用上の注意』
- 880 ページの 『出力フィールド』
- 882 ページの 『戻りコード、理由コード、および完了コード』
- 900 ページの 『例』

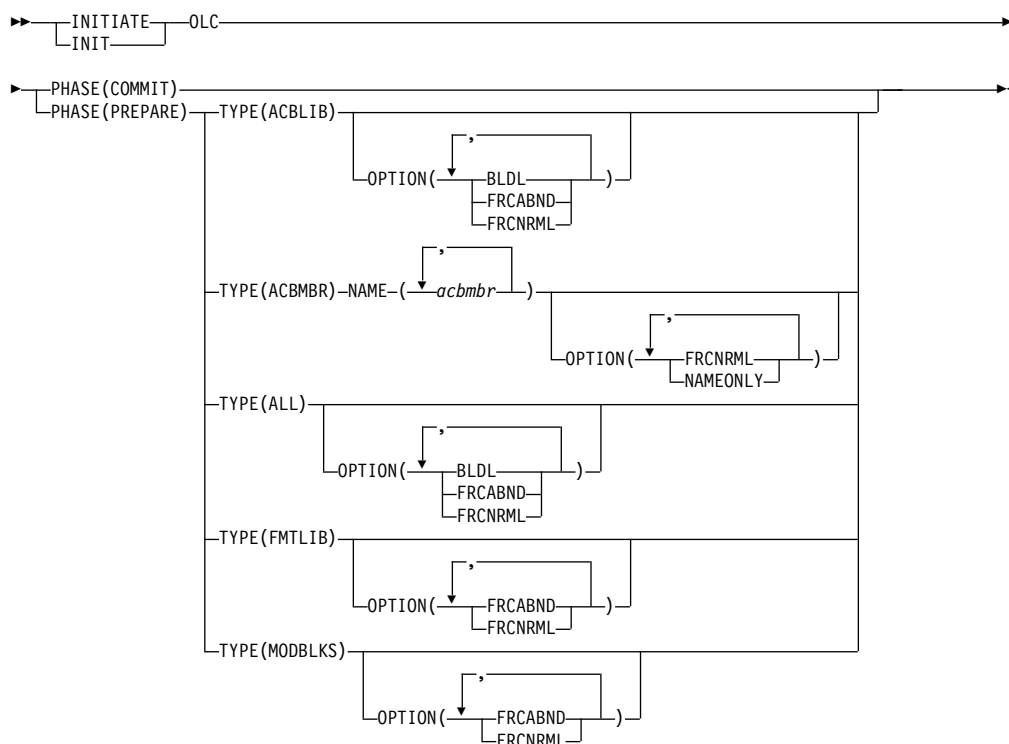
環境

以下の表には、INITIATE コマンドおよびキーワードを出すことができる環境 (DB/DC、DBCTL、および DCCTL) がリストされています。

表 294. INITIATE OLC コマンドおよびキーワードの有効環境

コマンド/キーワード	DB/DC	DBCTL	DCCTL
INITIATE OLC	X	X	X
OPTION	X	X	X
PHASE	X	X	X
TYPE	X	X	X

構文



キーワード

以下のキーワードは、INITIATE OLC コマンドに有効です。

OPTION()

オンライン変更中に実行する追加機能を指定します。以下は追加機能のリストです。

BLDL ACBLIB で検出されない各 PSB または DMB ごとに、非同期通知メッセージ DFS3498I をシステム・コンソールに送信します。このメッセージは、コマンドの成否には影響しません。

FRCABND

IMSplex 内の 1 つ以上の必要な IMS システムが異常終了しても、オンライン変更準備フェーズを強制的に実行します。IMS がオンライン変更ライブラリーと同じく現行のものとして OLCSTAT データ・セットにリストされている場合、その IMS はグローバル・オンライン変更に参加する必要があります。IMS が OLCSTAT データ・セットにリストされているのは、最終のグローバル・オンライン変更に参加したか、あるいは最終のグローバル・オンライン変更以降にコールド・スタートしたことが原因です。FRCABND が指定されたグローバル・オンライン変更が正常に行われると、異常終了した IMS は OLCSTAT データ・セットの必須 IMS システムのリストから除去されます。

INITIATE OLC PHASE(PREPARE) コマンドで FRCABND キーワードが指定され、いずれかの IMS に対してコマンドが失敗した場合、必要に応じて、準備に失敗したそれらの IMS システムを取り消した後で、INITIATE OLC PHASE(COMMIT) コマンドの処理を続行することができます。それ以外の場合は、オンライン変更を取り消し (打ち切り)、最初からやり直す必要があります。

FRCNRML

IMSplex の 1 つ以上の必須 IMS システムが正常に終了しても、オンライン変更準備フェーズを強制的に実行します。IMS がオンライン変更ライブラリーと同じく現行のものとして OLCSTAT データ・セットにリストされている場合、その IMS はグローバル・オンライン変更に参加する必要があります。IMS が OLCSTAT データ・セットにリストされているのは、最終のグローバル・オンライン変更に参加したか、あるいは最終のグローバル・オンライン変更以降にコールド・スタートしたことが原因です。FRCNRML キーワードとともに指定された正常なグローバル・オンライン変更により、正常にシャットダウンした IMS は OLCSTAT データ・セットの必須 IMS システムのリストから除去されます。

INITIATE OLC PHASE(PREPARE) コマンドで FRCNRML キーワードが指定され、いずれかの IMS に対してコマンドが失敗した場合、必要に応じて、準備に失敗したそれらの IMS システムをシャットダウンした後で、INITIATE OLC PHASE(COMMIT) コマンドの処理を続行することができます。それ以外の場合は、オンライン変更を終了し、最初からやり直す必要があります。

NAMEONLY

NAME キーワードで指定された DBD および PSB のみを処理することを指定します。

デフォルトで、DBD が INITIATE OLC PHASE(PREPARE) TYPE(ACBMBR) コマンドの NAME キーワードで指定される場合、ACB メンバー・オンライン変更 (OLC) 機能により、関連した PSB および外部参照 DBD がすべて、ステージング ACB ライブラリーからアクティブ ACB ライブラリーに自動的にコピーされます。PSB と DBD の数によっては、コピー処理に要する時間が長時間に及ぶ可能性があります。

多くの場合、INITIATE OLC PHASE(PREPARE) TYPE(ACBMBR) コマンドに OPTION(NAMEONLY) を指定すると、ACB メンバー・オンライン変更機能にかかる時間を大幅に短縮できます。

NAMEONLY オプションを使用すると、ACB メンバー・オンライン変更機能の処理対象がこのコマンドの NAME() キーワードに指定した DBD と PSB のみに制限されます。

NAME キーワードで PSB が指定されている場合、以下の規則が適用されます。

- PSB がアクティブ ACB ライブラリーに新規であるかどうかに関係なく、意図リスト内の DBD が変更されていない場合、この PSB はアクティブ ACB ライブラリーにコピーされます。

- PSB がアクティブ ACB ライブラリーに新規ではなく、意図リスト内の DBD が変更されている場合、この PSB はアクティブ ACB ライブラリーにコピーされず、完了コード 12B が戻されません。

NAME キーワードで DBD が指定されている場合、以下の規則が適用されます。

- DBD がアクティブ ACB ライブラリーに新規であり、参照リスト内の DBD が変更されていない場合、この DBD はアクティブ ACB ライブラリーにコピーされます。
- DBD がアクティブ ACB ライブラリーに新規であり、参照リスト内の DBD が変更されている場合、この DBD はアクティブ ACB ライブラリーにコピーされず、完了コード 12C が戻されます。
- DBD がアクティブ ACB ライブラリーに新規ではなく、変更されている場合、この DBD はアクティブ ACB ライブラリーにコピーされず、完了コード 12A が戻されます。

NAME(*acbmbr*)

1 つ以上の ACB ライブラリー・メンバーをステージング ACB ライブラリーからアクティブ ACB ライブラリーにコピーすることを指定します。

acbmbr は、変更または追加される DBD または PSB です。

メンバー名には、ワイルドカード文字はサポートされません。

acbmbr パラメーターで指定できる DBD および PSB の最大数は 100 個に制限されています。

DBD が変更され、OPTION(NAMEONLY) が指定されない場合、関連の PSB をコマンドで指定する必要はありません。変更された DBD に関するすべての PSB が、ステージング ACB ライブラリーからアクティブ ACB ライブラリーに自動的にコピーされるからです。

変更または追加される DBD に外部参照があり、OPTION(NAMEONLY) が指定されない場合、副次索引 DBD を *acbmbr* パラメーターで指定する必要はありません。INIT OLC TYPE(ACBMBR) コマンド処理により、DBD のすべての外部参照メンバーがステージング ACB ライブラリーからアクティブ ACB ライブラリーにコピーされます。

PHASE0

開始するオンライン変更フェーズを指定します。準備フェーズは必ず最初に行われ、その後でコミット・フェーズを実行します。

PREPARE

どのリソースが追加、変更、および削除されるのかを指定することにより、OLCSTAT データ・セットにリストされた各 IMS システム上で、オンライン変更準備フェーズを実行します。PREPARE は、緊急時再始動を超えてはリカバリーされません。したがって、IMS に障害が起こる前に COMMIT フェーズが完了しなかった場合には、再始動の後で再入力される必要があります。

オンライン変更ライブラリーと同じく現行の IMSplex の IMS システムのいずれかがダウンしている場合は、FRCABND オプションま

たは FRCNRML オプションが使用されない限り、準備フェーズはリジェクトされます。 OLCSTAT データ・セットには、オンライン変更ライブラリーと同じく現行の IMS システムがリストされます。これらの IMS システムは、最終のグローバル・オンライン変更に参加したか、あるいは最終のグローバル・オンライン変更の後にコールド・スタートしたかのいずれかです。異常終了した IMS システムがあるにもかかわらず、グローバル・オンライン変更を強制的に行うには、FRCABND オプションを使用します。正常にシャットダウンされた IMS システムがあるにもかかわらず、グローバル・オンライン変更を強制的に行うには、FRCNRML オプションを使用します。グローバル・オンライン変更準備フェーズに参加した IMS のいずれかが障害を起こすか、エラーを検出するか、あるいは時間内の応答に失敗した場合、準備フェーズは失敗します。ゼロ、1、あるいは複数の IMS システムが、オンライン変更準備完了状態のままです。 IMSplex 内のすべての IMS システムのオンライン変更状態を表示するには、QUERY MEMBER TYPE(IMS) SHOW(STATUS) コマンドを出します。 QUERY MEMBER TYPE(IMS) の出力を評価すると、INITIATE OLC PHASE(PREPARE) コマンドを実行して PREPARE フェーズを再試行するか、TERMINATE OLC コマンドを実行してオンライン変更を終了するかを決定するのに役立ちます。オンライン変更状態にある IMS システムは、ユーザーがオンライン変更を終了するかコミットするまで、オンライン変更状態のままです。 IMS は、障害が原因でオンライン変更を自動的に終了することはありません。 IMS は、いくつかの IMS システムをオンライン変更状態のままにします。 QUERY MEMBER TYPE(IMS) SHOW(STATUS) コマンドを発行し、その出力を評価して、オンライン変更を終了するか、オンライン変更フェーズを再試行するかを決定する必要があります。

制約事項: コマンドが送られる IMS がグローバル・オンライン変更をサポートしていない場合、INITIATE OLC PHASE(PREPARE) コマンドはリジェクトされます。この状態が発生し、グローバル・オンライン変更をサポートする IMS がある場合は、グローバル・オンライン変更をサポートする特定の IMS にこのコマンドを経路指定する必要があります。

COMMIT

OLCSTAT データ・セットにリストされている各 IMS 上で、オンライン変更コミット・フェーズを実行します。このフェーズでは、新たな定義済みリソースをすべてオンラインにすること、変更済みリソースを更新すること、および削除済みリソースを除去することによって、オンライン変更をコミットします。コミット・フェーズは、コミット・フェーズ 1、OLCSTAT データ・セットの更新、コミット・フェーズ 2、およびコミット・フェーズ 3 で構成されます。 OLCSTAT データ・セットは、新しい現行のオンライン変更ライブラリー、およびオンライン変更ライブラリーと同じく現行の IMS システムのリストを使用して更新されます。コミット・フェーズ 2 は、アクティブな ACBLIB、FORMAT、または MODBLKS

ライブラリーから、新規のリソースまたは変更したリソースの説明が含まれている非アクティブ・ライブラリーに、オンライン環境を切り替えます。

推奨事項: COMMIT フェーズを試みる前に、/DISPLAY MODIFY コマンドを使用して、変更または削除されるリソースに関する処理中の作業を表示してください。

COMMIT が正常に行われた場合、変更は、この IMS のダウン時にグローバル・オンライン変更が行われない限り、すべての IMS が再始動するまで存続します。

グローバル・オンライン変更準備フェーズに参加した IMS のいずれかが障害を起こすか、エラーを検出するか、あるいは時間内の応答に失敗した場合、コミット・フェーズは失敗します。ゼロ、1 つ、または複数の IMS システムが、オンライン変更準備完了状態である可能性、コミット・フェーズ 1 完了状態である可能性、あるいはコミット・フェーズ 2 が正常に完了し、既にオンライン変更状態ではない可能性があります。 IMSplex 内のすべての IMS システムのオンライン変更状態を表示するには、QUERY MEMBER TYPE(IMS) SHOW(STATUS) コマンドを出します。 QUERY MEMBER TYPE(IMS) の出力を評価すると、INITIATE OLC PHASE(COMMIT) コマンドを実行してコミットを再試行するか、TERMINATE OLC コマンドを実行してオンライン変更を終了するかを決定するのに役立ちます。オンライン変更状態にある IMS システムは、ユーザーがオンライン変更を終了するかコミットするまで、オンライン変更状態のままです。

IMS は、障害が原因でオンライン変更を自動的に終了することはありません。IMS は、いくつかの IMS システムをオンライン変更状態のままにします。 QUERY MEMBER TYPE(IMS) SHOW(STATUS) コマンドを発行し、その出力を評価して、オンライン変更を終了するか、オンライン変更フェーズを再試行するかを決定する必要があります。

データベースが削除される場合、IMS はデータベースをクローズしてプログラムが使用できないようにします。また、データベースが DBRC について許可されている場合、COMMIT は許可を取り消します。

FMTLIB が変更中である場合、新規または進行中の要求の大部分は、INITIATE OLC PHASE(COMMIT) コマンドが完了した後で、処理のためにキューに入れられます。

新規または進行中の要求の大部分は、処理のためにキューに入れられます。

INITIATE OLC PHASE(COMMIT) コマンドは、以下の場合にはリジェクトされます。

- INITIATE OLC PHASE(PREPARE) コマンドが事前に入力されていない場合。

- コミット・フェーズ 1 が、IMSpIex の 1 つ以上の IMS システムで失敗した場合。
- 削除するトランザクションが、メッセージをキューに入れた場合。
- 次のようなシステム定義キーワードで変更するトランザクションが、メッセージをキューに入れている場合。
 - MSGTYPE
 - INQUIRY
 - FPATH
 - EDIT
 - SPA
 - SERIAL
- 上掲の黒丸で示されていないキーワードによって変更されるトランザクションは、メッセージをキューに入れます。それらのトランザクションは、/STOP または /PSTOP コマンドの対象になっていません。
- 変更または削除されるプログラム、またはデータベースにアクセスするトランザクションが変更を阻止されます。トランザクションは、/STOP または /PSTOP コマンドの対象になっていません。 /DISPLAY TRAN コマンドの実行中にトランザクションが USTOP の状況を示した場合、/STOP コマンドの入力が必要な場合があります。これは、/PSTOP コマンドにより、INITIATE OLC コマンドがトランザクションを完了できないようにする場合があるからです。
- 現在スケジュールされているプログラム (PSB) に、プログラム、データベース、またはトランザクションの変更あるいは削除がある場合。これには、入力待ち (WFI) トランザクションと高速機能トランザクションが含まれます。 INITIATE OLC PHASE(COMMIT) を入力する前に、変更または削除する宛先コード、プログラム、あるいはデータベースを参照する WFI 領域と高速機能領域のすべてを停止する必要があります。
- 非アクティブ MFS FORMAT ライブラリー・ディレクトリー、または常駐の索引 (\$\$IMSDIR) メンバーの読み取り中に、入出力エラーが発生した場合。
- 変更または削除するデータベースについて、/START DATABASE コマンドが進行中の場合。
- /DBDUMP または /DBRECOVERY コマンドが、変更または削除されたデータベースで進行中の場合。
- 準備フェーズに参加した IMS が正常にシャットダウンしたか、異常終了した場合。オンライン変更は打ち切られ、最初からやり直される必要があります。
- OM が、ローカル・オンライン変更が使用可能になっている IMS にコマンドを経路指定した場合。

- グローバル・オンライン変更に対して、OLCSTAT データ・セットがロックされない場合。

INITIATE OLC PHASE(PREPARE) コマンドは、グローバル・オンライン変更中にどの IMS システムも初期設定できないように、OLCSTAT データ・セットをロックします。ロックが設定されない場合、コミット・コマンドはリジェクトされます。

INITIATE OLC PHASE(PREPARE) コマンドが正常に完了していない、あるいは OLCSTAT データ・セットの内容が無効である可能性があります。

- IFP 領域が実行中の場合。INITIATE OLC PHASE(COMMIT) コマンドは、アクティブ経路コードが存在するためにリジェクトされます。すべての IFP 領域は、COMMIT の発行前に終了する必要があります。

IMS は、オンライン変更が、そのオンライン変更によって直接影響を受ける ACB ライブラリー内または MODBLKS データ・セット内のリソースを参照するトランザクション (進行中の作業を持つ) に間接的な影響を与える場合は、INITIATE OLC PHASE(COMMIT) コマンドをリジェクトしません。これらのトランザクション自体は変更されませんが (TRANSACT マクロの属性は変更されませんが)、トランザクションはオンライン変更によって影響を受ける PDIR、PSB、または DMB を参照します。以下のいずれかの状態の場合、トランザクションはオンライン変更によって間接的な影響を受けることがあります。

- トランザクションが、変更される IMS.MODBLKS データ・セット内の PSB ディレクトリー (PDIR) 制御ブロックを参照する。
- トランザクションが、変更される ACB ライブラリー内の PSB を参照する。
- トランザクションが、IMS.MODBLKS データ・セット内の PSB ディレクトリー (PDIR) 制御ブロックを参照し、その制御ブロックがオンラインで変更されるデータベースを参照する。
- トランザクションが、オンラインで変更されるデータベースを参照する、ACB ライブラリー (IMS.ACBLIB) 内の PSB を参照する。

これらの条件を阻止するために、オペレーターのアクションが必要になる場合があります。例えば、プログラムまたはデータベースがスケジュールされている場合、オペレーターは、プログラムまたはデータベースが終了するまで待ってから INITIATE OLC PHASE(COMMIT) コマンドを入力するか、関連するトランザクションに対して /STOP コマンド、/PSTOP コマンド、または UPDATE TRAN コマンドを発行する必要があります。

IMS が IMSplex 内にあり、Resource Manager (RM) がリソース構造を使用中である場合、オンライン変更によって追加されているトランザクションは、RM にまだ登録されていなければ、ここで RM に登録されます。トランザクションを登録するための

CSLRMUPD 要求中にエラーが発生した場合、/MODIFY コマンドまたは INITIATE OLC コマンドは失敗し、IMS は COMMIT2F 状態になります。

INITIATE OLC PHASE(COMMIT) コマンドを実行した結果、IMS が COMMIT2F 状態のままの場合、その原因であるエラーの完了コードは、OM に戻されます。エラーを修正できた場合は、INITIATE OLC PHASE(COMMIT) を再発行し、CSLRMUPD を再試行して、オンライン変更を完了することができます。エラーが修正不可の場合は、オンライン変更が完了しないままで、IMS を取り消してウォーム・スタートする必要があります。

TYPE()

オンラインで変更されるリソースのタイプを指定します。リソースは以下のとおりです。

ACBLIB

IMS に、ACBLIB に対するデータベース記述子 (DMB) とプログラム記述子 (PSB) の追加、変更、または削除の準備をさせます。オンライン環境は、アクティブ ACBLIB から、新規または変更された DMB および PSB が入っている非アクティブ ACBLIB に切り替えられます。検出されない ACBLIB メンバーは、DDIR または PDIR が MODBLKS に存在するため、CHANGED として表示されます。ACBLIB に関する追加または削除は、MODBLKS パラメーターが必要です。変更または削除されるトランザクション、および変更または削除されるデータベースまたはプログラムにアクセスするトランザクションを静止させます。高速機能 DEDB はサポートされていますが、高速機能 MSDB はサポートされていません。

ACBMBR

ACB ライブラリー・メンバー・オンライン変更処理を、指定の ACB ライブラリー・メンバー名 (1 つ以上) に対して実行することを指定します。コマンド応答には、COMMIT コマンドの処理時にステージング ACB ライブラリーからアクティブ ACB ライブラリーにコピーされるすべてのメンバーがリストされます。

INIT OLC PHASE(PREPARE) TYPE(ALL) コマンドまたは INIT OLC PHASE(PREPARE) TYPE(ACBLIB) コマンドを発行すると、IMS は、ACB ライブラリー、あるいは ACB、FMT、および MODBLKS ライブラリーに対して、完全オンライン変更処理を開始します。いずれの場合も、ACB ライブラリー・メンバー・オンライン変更処理は含まれません。

INITIATE OLC PHASE(COMMIT) コマンドの実行後に TYPE(ACBMBR) オンライン変更が正常に完了したとき、OLCSTAT データ・セットまたは IMS 制御ブロック内のアクティブおよび非アクティブ ACB ライブラリーの接尾部および MODID は更新されません。これは、ACB ライブラリー・メンバー・オンライン変更処理が、直接 ACB メンバーを変更または追加してアクティブ ACB ライブラリーに入れるからです。

ALL ACBLIB、FMTLIB、または MODBLKS ライブラリーのリソースの

追加、変更、および削除を準備します。BLDL 機能は ACBLIB に対して実行されます。ALL には、ACBMBR オンライン変更は含まれません。

INITIATE OLC PHASE(PREPARE) コマンドでタイプ ALL を指定した場合、MODBLKS オンライン変更が使用可能な IMS システムは、MODBLKS オンライン変更を実行し、正常な完了コードを戻します。DRD が使用可能な IMS システムは、MODBLKS キーワードを無視し、ACBLIB オンライン変更、FMTLIB オンライン変更、あるいはその両方を実行して、正常な完了コードを戻します。DRD が使用可能な DBCTL は、MODBLKS および FMTLIB キーワードを無視し、ACBLIB オンライン変更を実行して、正常な完了コードを戻します。

FMTLIB

IMS に、MFS 言語ユーティリティーおよび MFS サービス・ユーティリティーによって作成される、FMTLIB ライブラリーの MFS マップの追加、変更、または削除の準備をさせます。オンライン環境は、アクティブ FMTLIB から、MFS 言語ユーティリティーおよび MFS サービス・ユーティリティーによって作成される新しい MFS マップを含んだ、非アクティブ FMTLIB に切り替えられます。DBCTL では FMTLIB パラメーターは無視されます。INITIATE OLC PHASE(COMMIT) コマンドが入力されるまで、MFS フォーマット・ブロックの使用に制限はありません。

MODBLKS

IMS に、データベース、トランザクション、プログラム、あるいは MODBLKS ライブラリーの RTCODE リソースの追加、変更、または削除の準備をさせます。

オンライン環境は、アクティブ MODBLKS ライブラリーから非アクティブ MODBLKS ライブラリーに切り替えられます。

MODBLKS ライブラリーには、IMS システム定義によって生成された制御ブロックのサブセットが入っています。変更または削除されるトランザクション、および変更または削除されるデータベースまたはプログラムにアクセスするトランザクションは静止されません。

DRD が IMS に対して使用可能に設定されている場合、MODBLKS は使用不可にされます。DRD がすべての IMS システムで使用可能な場合、INITIATE OLC TYPE(MODBLKS) コマンドは失敗します。DRD が一部の IMS システムで使用可能な場合、INITIATE OLC PHASE(PREPARE) TYPE(MODBLKS) コマンドは成功しますが、コマンドが一部の IMS システムに適用されなかったことを示す警告戻りコードが出されます。MODBLKS のオンライン変更が使用可能な IMS システムは、MODBLKS オンライン変更を実行します。DRD が使用可能な IMS システムは、完了コード 1 (適用外) を戻します。

INITIATE OLC PHASE(PREPARE) コマンドでタイプ MODBLKS と、ACBLIB または FMTLIB (あるいはその両方) を指定した場合、MODBLKS オンライン変更が使用可能な IMS システムは、

MODBLKS オンライン変更を実行し、正常な完了コードを戻します。DRD が使用可能な IMS システムは、MODBLKS キーワードを無視し、ACBLIB オンライン変更、FMTLIB オンライン変更、あるいはその両方を実行して、正常な完了コードを戻します。DRD が使用可能な DBCTL は、MODBLKS および FMTLIB キーワードを無視し、ACBLIB オンライン変更を実行して、正常な完了コードを戻します。

使用上の注意

INITIATE OLC コマンドは、バッチ SPOC ユーティリティを使用して、IMSplex に対して発行することができます。

IMSplex が Resource Manager (RM) 環境 (DFSCGxxx PROCLIB メンバー内の RMENV=Y) で稼働している場合は、INITIATE OLC コマンドは、リソースのグローバル・オンライン変更のフェーズを開始し、そのフェーズを IMSplex 内のすべての IMS に合わせて調整します。INITIATE OLC コマンドは、IMSplex-wide グローバル・オンライン変更に適用される点を除いて、コマンド・シーケンス /MODIFY PREPARE および /MODIFY COMMIT に似ています。OM は、IMSplex 内の 1 つのマスター IMS に対して INITIATE OLC コマンドを送信します。コマンド・マスター IMS は、RM サービスを使用して、オンライン変更をすべての関連 IMS システムとの間で調整します。

IMSplex 内のコマンド・マスター IMS が RM 環境なし (DFSCGxxx PROCLIB メンバー内で RMENV=N) で実行されている場合は、INITIATE OLC コマンドは、そのコマンドの送り先の IMS においてローカルで実行されます。RM 環境なしで稼働している IMSplex 内では、OLCSTAT データ・セットはそれぞれの IMS ごとに固有のものでなければなりません。OLCSTAT データ・セットは複数の IMS システム間で共有できないので、固有のものでなければなりません。OLCSTAT データ・セットに、オンライン変更を処理しているものとは異なる IMS の名前が含まれている場合は、INITIATE OLC コマンドはリジェクトされます。QUERY OLC コマンドを使用して OLCSTAT データ・セットの内容を表示することにより、どの IMS メンバー名が無効かを判別することができます。データ・セットを修正するには、グローバル・オンライン変更ユーティリティ DFSUOLC0 を使用できます。

デフォルトの Route All かまたは RM が稼働していない複数の IMS システムを含む経路リストを指定して INITIATE OLC コマンドを出す場合は、それぞれの IMS ごとに別々に INITIATE OLC コマンドを出す必要があります。RM が稼働していない IMS システムについてオンライン変更を行うには、それぞれの IMS ごとに INITIATE OLC コマンドを出す必要があります。DFSCGxxx PROCLIB メンバー内でどの IMS システムが RMENV=N で定義されているかを判別するには、QUERY MEMBER SHOW(ATTRIB) コマンドを出すことができます。

1 つの IMSplex 内に、RM サービスを使用する IMS システムも、RM サービスを使用していない IMS システムもある場合、それらの IMS システムに対して OLCSTAT データ・セットが適切に定義されていることを確認する必要があります。RM サービスとグローバル・オンライン変更を使用する IMS システムは、1 つの OLCSTAT データ・セットを共有する必要があります。RM サービスを使用しない IMS システムは、それぞれ専用の固有 OLCSTAT データ・セットをもっていなければなりません。

INITIATE OLC PHASE(PREPARE) コマンドを FRCABND または FRCNRML キーワードなしで指定し、オンライン変更がコミットされる前に 1 つ以上の IMS システムがダウンしたためにコマンドが失敗した場合は、オンライン変更を打ち切り、最初からやり直す必要があります。TERMINATE OLC コマンドを発行して、オンライン変更を終了します。

INITIATE OLC コマンド・マスターは、ほとんどの場合、オンライン変更フェーズをまずローカルで実行します。オンライン変更フェーズがローカルで失敗した場合、コマンド・マスターは通常、その他の IMS システムへのオンライン変更フェーズの送信をスキップし、それぞれの IMS に対して、オンライン変更フェーズが試行されなかったことを示す完了コードを設定し、コマンド処理を終了します。ただし、オンライン変更によって直接影響を受けるリソースに対して進行中の作業があるために、ローカル IMS で INITIATE OLC PHASE(COMMIT) コマンドが失敗した場合には、コマンド・マスターはコミット・フェーズ 1 を他の IMS システムに送信します。進行中の作業がスムーズに完了するように、IMSplex のすべての IMS システムに対して進行中の作業を報告することが目的です。

混合 IMSplex では、特定のタイプのオンライン変更をサポートする種類の IMS とサポートしない種類の IMS システムが混在していることがあります。少なくとも IMSplex 内の 1 つの IMS は、オンライン変更フェーズを正常に実行し、コマンドが正常に認識される必要があります。IMSplex 内のどの IMS も、コマンドが試行するオンライン変更のタイプをサポートしない場合、コマンドの理由コードは、どの IMS システムもオンライン変更フェーズを実行しなかったことを示します。IMSplex のいずれの IMS にも適用されない INITIATE OLC PHASE(PREPARE) コマンドを入力する場合、TERMINATE OLC コマンドでオンライン変更を終了する必要があります。

OLCSTAT データ・セットが更新される前に、いずれかの IMS に対して INITIATE OLC PHASE(COMMIT) コマンドが失敗した場合は、エラーを修正してコミットを再試行するか、あるいは TERMINATE OLC コマンドを使用してオンライン変更を終了します。OLCSTAT データ・セットが更新された後で、いずれかの IMS に対して INITIATE OLC PHASE(COMMIT) コマンドが失敗した場合は、エラーを修正してコミットを再試行します。オンライン変更を終了することはできません。

オンライン変更中に IMS が異常終了し、INITIATE OLC PHASE(PREPARE) コマンドで FRCABND が指定されなかった場合は、TERMINATE OLC コマンドを発行してオンライン変更を終了します。このケースでは、INITIATE OLC PHASE(COMMIT) コマンドは許可されません。オンライン変更中に IMS が異常終了し、INITIATE OLC PHASE(PREPARE) コマンドが FRCABND とともに指定された場合は、INITIATE OLC PHASE(COMMIT) コマンドが許可されます。

OM インターフェースから、リソースを変更するタイプ 1 およびタイプ 2 のコマンドが出された場合は、そのコマンドはコミット・フェーズでリジェクトされます。リソースを変更するコマンドは、リソースのオンライン変更を妨害する場合があります。OM インターフェースから出されたタイプ 1 およびタイプ 2 のコマンドは、QUERY や /DISPLAY などのようにリソースを表示するコマンドである場合は、コミット・フェーズで許可されます。システム・コンソールまたは IMS 端末

から入力されたタイプ 1 コマンドは、オンライン変更コミット・フェーズ中にキューに入れられます。これらのコマンドは、オンライン変更がコミットされた、あるいは打ち切られた後で実行されます。

グローバル・オンライン変更に参加している各 IMS は、ローカル・オンライン変更の場合のように、マスター端末またはシステム・コンソールに対して同じ同期オンライン変更メッセージを出しません。OM コマンド応答には、DFS3499 メッセージの内容のような、ローカル・オンライン変更の場合に現れるオンライン変更メッセージと同等の情報が含まれています。

グローバル・オンライン変更に関与している各 IMS は、DFS3400、DFS3445、および DFS3498 などの非同期オンライン変更メッセージをシステム・コンソールに対して出す場合があります。

INITIATE OLC PHASE(PREPARE) TYPE(ALL) コマンドは、動的リソース定義が使用可能な IMS システム上の以下のリソース定義を無視します。すなわち、データベース・ディレクトリー (DDIR)、プログラム・ディレクトリー (PDIR)、高速機能宛先コード (RCTE)、およびスケジューラー・メッセージ・ブロック (SMB、これはトランザクションとも呼ばれます) のリソース定義です。TYPE MODBLKS が単独で、または他のキーワードと共に指定された INITIATE OLC PHASE(PREPARE) は、動的リソース定義が使用可能な IMS システムではリジェクトされますが、動的リソース定義が使用可能でない IMS システムでは処理されます。INITIATE OLC PHASE(COMMIT) コマンド・マスターは、マスター自体は動的リソース定義が使用可能であり、MODBLKS オンライン変更が適用されない場合でも、OLCSTAT データ・セットを更新して MODBLKS データ・セットを切り替えます。OLCSTAT データ・セット内の MODBLKS データ・セットが切り替えられるのは、IMSplex 内の別の IMS で動的リソース定義が使用可能にされていない場合です。INITIATE OLC PHASE(PREPARE) コマンドが TYPE MODBLKS で指定されており、IMSplex 内に 1 つだけ IMS があり、その IMS は動的リソース定義が使用可能である場合には、コマンドはリジェクトされ、OLCSTAT データ・セットは更新されません。

OM コマンドのデフォルト・タイムアウト 300 秒 (5 分) は、オンライン変更フェーズが完了するには十分な時間ではない場合があります。インストールのニーズに基づいて、タイムアウト値をコマンドに指定しなければならない場合があります。タイムアウト値を変更するには、CSLQMCMMD コマンド要求の TIMEOUT パラメーターを使用するか、あるいは TSO SPOC から INITIATE OLC コマンドを発行するときに待機 (タイムアウト) 値を指定します。

PSB または DBD のオンライン変更により、31 ビット・プールからも、64 ビット・プールからも、メンバーが削除されます。

| 常駐プログラムが変更された場合、そのプログラムはローカルでは常駐ではなくなり
| ます。これは、その常駐 PSB プール内の定義が有効ではなくなるためです。その
| プログラムの常駐定義属性が変更されなかった場合、プログラムは次回の IMS 再
| 始動時に再び常駐になります。非常駐プログラムが常駐に変更された場合、常駐は
| 次回の IMS 再始動時に有効になります。

出力フィールド

以下の表は、INITIATE OLC コマンドの出力フィールドを示しています。表の各列は以下のとおりです。

ショート・ラベル

XML 出力で生成されたショート・ラベルが記載されています。

キーワード

フィールドを生成させるコマンドのキーワードを識別します。N/A は、常に戻される出力フィールドの場合に表示されています。

意味 出力フィールドの簡略説明を提供します。

表 295. INITIATE OLC 出力フィールドの説明

ショート・ラベル	キーワード	意味
ACBL	TYPE(ACBLIN,FMTLIB,MODBLKS,ALL)	現行の ACBLIB ライブラリーの接尾部 (準備が成功した場合、あるいは ACBLIB を含まないコミットが成功した場合)、または新規の ACBLIB ライブラリーの接尾部 (ACBLIB に対してコミットが成功した場合)。オンライン変更準備フェーズまたはコミット・フェーズが正常に完了すると、ACBLIB 接尾部が戻されます。接尾部 A は、ACBLIBA が現行であることを意味します。接尾部 B は、ACBLIBB が現行であることを意味します。
ACBS	TYPE(ACBMBR)	IMS システムの値。
ADD	TYPE(ACBMBR)	リソースが追加されました。ACB メンバーは、ステージング ACBLIB では検出され、アクティブ ACBLIB では検出されません。ACB メンバーは、アクティブ ACBLIB に追加されます。
CC	N/A	グローバル・オンライン変更フェーズを実行した IMS メンバーによって戻される完了コード。完了コードは常に戻されます。
CCTXT	<i>error</i>	ゼロ以外の完了コードの意味を簡潔に説明する完了コード・テキスト。
CHG	TYPE(ACBMBR)	リソースが変更されました。ACB メンバーは、ステージング ACBLIB とアクティブ ACBLIB で検出されます。ACB メンバーは、アクティブ ACBLIB 内で変更されます。
CPY	TYPE(ACBMBR)	リソースがコピーされました。ACB メンバーは、ステージング ACBLIB では検出され、アクティブ ACBLIB では検出されません。ACB メンバーは、IMS システム内に PSB 用の PDIR、または DBD 用の DDIR を持っていません。ACB メンバーは、ステージング ACBLIB からアクティブ ACBLIB にコピーされます。ACB リソースは、PSB 用の PDIR、または DBD 用の DDIR が作成されるまでは使用できません。
DBD	TYPE(ACBMBR)	DBD リソース名

表 295. INITIATE OLC 出力フィールドの説明 (続き)

ショート・ラベル	キーワード	意味
ERRT	N/A	グローバル・オンライン変更フェーズの実行に失敗した IMS メンバーによって戻されるエラー・テキスト。完了コードがゼロ以外の場合は、エラー・テキストが戻されることがあります。
FMTL	TYPE(ACBLIN,FMTLIB,MODBLKS,ALL)	現行の FMTLIB ライブラリーの接尾部 (準備が成功した場合、あるいは FMTLIB を含まないコミットが成功した場合)、または新規の FMTLIB ライブラリーの接尾部 (FMTLIB に対してコミットが成功した場合)。オンライン変更準備フェーズまたはコミット・フェーズが正常に完了すると、FMTLIB 接尾部が戻されます。接尾部 A は、FMTLIBA が現行であることを意味します。接尾部 B は、FMTLIBB が現行であることを意味します。
IMSMBR	N/A	グローバル・オンライン変更フェーズを実行した IMS メンバー。IMS メンバー名は常に戻されます。
MBR	N/A	出力行を作成した IMSplex メンバー。このオンライン変更フェーズのマスターである IMS の IMS ID。IMS ID は常に戻されます。
MODB	TYPE(ACBLIN,FMTLIB,MODBLKS,ALL)	現行の MODBLKS ライブラリーの接尾部 (準備が成功した場合、あるいは MODBLKS を含まないコミットが成功した場合)、または新規の MODBLKS ライブラリーの接尾部 (MODBLKS に対してコミットが成功した場合)。オンライン変更準備フェーズまたはコミット・フェーズが正常に完了すると、MODBLKS 接尾部が戻されます。 接尾部 A は、MODBLKSA が現行であることを意味します。接尾部 B は、MODBLKSB が現行であることを意味します。
MODI	TYPE(ACBLIN,FMTLIB,MODBLKS,ALL)	現行の変更 ID (準備が成功した場合)、または新規の変更 ID (コミットが成功した場合)。変更 ID - 1 は、実行済みのグローバル・オンライン変更の数を示します。オンライン変更準備フェーズまたはコミット・フェーズが成功すると、変更 ID は戻されます。
PSB	TYPE(ACBMBR)	PSB リソース名
RSC	TYPE(ACBSHR)	リソース・タイプは不明です。
RFS	TYPE(ACBSHR)	リソースは、アクティブ ACBLIB 内でリフレッシュされました。

戻りコード、理由コード、および完了コード

OM API を介してコマンドが出されると、2 組の戻りコードと理由コードが戻されます。一方のコードのセットは OM 要求に関するものであり、もう一方はコマンド自体に関するものです。INITIATE OLC コマンドの結果として戻される OM 要求の戻りコードと理由コードは、OM API を介して入力されるすべてのコマンドに対して標準的です。

INITIATE OLC コマンドによって戻される戻りコードと理由コードは、OM API から SPOC アプリケーションに渡されます。これらのコードは、コマンドに対する応答が XML タグでカプセル化されるのと同様な方法で、XML タグでカプセル化されます。ユーザー作成の SPOC アプリケーションがこれらのコードを表示しないことを選択するのに対して、IBM 提供の TSO SPOC は、これらのコードを表示します。

一部の理由コードには、IMS システムと戻りコードの全リストが付随しています。理由コードの意味は、リストが戻されるかどうかを示します。エラーが検出される前に出力が作成された場合は、IMS システムと戻りコードのリストの一部が INITIATE OLC エラー理由コードとともに戻されることがあります。

以下の表は、戻りコードと理由コード、およびコードの簡単な説明を示しています。コマンドに戻される戻りコードまたは理由コードは、CSL 要求からのエラーを示すこともあります。

表 296. INITIATE OLC の戻りコードと理由コード

戻りコード	理由コード	意味
X'00000000'	X'00000000'	INITIATE OLC コマンドは正常に完了しました。INITIATE OLC コマンドは、OLCSTAT データ・セットにリストされているすべての IMS システムに適用されます。OLCSTAT データ・セットにリストされている各 IMS はオンライン変更ライブラリーに対して現行であり、オンライン変更に参加する必要があります。FRCABND オプションが指定されませんでした。FRCNRML オプションも指定されませんでした。 INITIATE OLC PHASE(PREPARE) コマンドが指定された場合は、OLCSTAT データ・セットにリストされたすべての IMS システムがオンライン変更準備状態になっています。 INITIATE OLC PHASE(COMMIT) コマンドが指定された場合は、OLCSTAT データ・セットにリストされた IMS システムはすべてオンライン変更を正常にコミットしました。 出力行は、OLCSTAT データ・セットにリストされたそれぞれの IMS ごとに作成されます。それぞれの出力行には、IMS メンバー名と完了コード 0 が含まれます。

表 296. INITIATE OLC の戻りコードと理由コード (続き)

戻りコード	理由コード	意味
X'00000004'	X'0000100C'	<p>コマンドは正常に完了しましたが、容認可能な理由により、1 つ以上の IMS システムに適用されませんでした。</p> <p>INITIATE OLC コマンドは、OLCSTAT データ・セットにリストされているすべての IMS システムに適用されます。OLCSTAT データ・セットにリストされた各 IMS はオンライン変更ライブラリーに対して現行であり、(FRCABND または FRCNRML が指定されない限り) オンライン変更に参加する必要があります。</p> <p>出力行は、OLCSTAT データ・セットにリストされたそれぞれの IMS ごとに作成されます。それぞれの出力行には、IMS メンバー名と完了コードが含まれます。ゼロ以外の完了コードは、エラー・テキストを伴う場合があります。IMS はシャットダウンの状態であり FRCSHUT が指定された、IMS は異常終了の状態であり FRCABND が指定された、オンライン変更タイプがこの IMS に適用しない、あるいはこの IMS は既に正しいオンライン変更状態であるなど、オンライン変更フェーズがこの IMS に適用されなかったことを示す完了コードが、1 つ以上の IMS システムに含まれます。INITIATE OLC 完了コード・テーブルには、INITIATE OLC コマンドによって戻される可能性のある完了コードとエラー・テキストのリストが含まれています。</p>
X'00000004'	X'0000100D'	<p>指定されたオンライン変更タイプは、OLCSTAT 内のすべての IMS システムに適用されません。オンライン変更をコミットできないため、TERMINATE OLC コマンドを使用して、進行中のオンライン変更を終了してください。このエラーの戻りコードと理由コードの組み合わせは、以下の状態で戻されます。</p> <ul style="list-style-type: none"> すべての IMS システムが DRD 使用可能に設定されている IMSplex 内で、MODBLKS タイプのオンライン変更処理を行おうとした場合。 すべての IMS システムが DBCTL システムとして構成されている IMSplex 内で、FMTLIB タイプのオンライン変更処理を行おうとした場合。
X'00000008'	X'00002040'	<p>INITIATE OLC コマンドは、無効なフィルターが原因でリジェクトされます。INITIATE OLC PHASE(PREPARE) OPTION(BLDL) コマンドでは、TYPE(ACBLIB) または TYPE(ALL) のみ指定できます。INITIATE OLC PHASE(COMMIT) コマンドは、TYPE または OPTION をサポートしません。</p>
X'00000008'	X'00004300'	<p>MODBLKS データ・セットのオンライン変更は使用不可であるため (DFSDFxxx または DFSCGxxx が MODBLKS=DYN で定義されている)、コマンドは許可されません。動的リソース定義が使用可能になっています。</p>

表 296. INITIATE OLC の戻りコードと理由コード (続き)

戻りコード	理由コード	意味
X'0000000C'	X'00003000'	<p>INITIATE OLC コマンドは、少なくとも 1 つの IMS に対して正常に実行されましたが、すべての IMS システムには正常に実行されませんでした。INITIATE OLC コマンドは、OLCSTAT データ・セットにリストされているすべての IMS システムに適用されます。OLCSTAT データ・セットにリストされた各 IMS はオンライン変更ライブラリーに対して現行であり、(FRCABND または FRCNRML が指定されない限り) オンライン変更に参加する必要があります。</p> <p>出力行は、OLCSTAT データ・セットにリストされたそれぞれの IMS ごとに作成されます。それぞれの出力行には、IMS メンバー名と完了コードが含まれます。ゼロ以外の完了コードは、エラー・テキストを伴う場合があります。1 つ以上の IMS システムがエラー完了コードを戻しました。INITIATE OLC 完了コード・テーブルには、INITIATE OLC コマンドによって戻される可能性のある完了コードとエラー・テキストのリストが含まれています。</p> <p>INITIATE OLC PHASE(PREPARE) が失敗した場合、オンライン変更は打ち切れ、最初からやり直される必要があります。</p> <p>INITIATE OLC PHASE(COMMIT) が失敗し、コミットを再試行したい場合は、問題を修正して、INITIATE OLC PHASE(COMMIT) コマンドを再度出します。</p> <p>オンライン変更を打ち切るには、TERMINATE OLC コマンドを出します。コミット・マスターが OLCSTAT データ・セットを更新する前に INITIATE OLC PHASE(PREPARE) コマンドが失敗した場合、あるいは INITIATE OLC PHASE(COMMIT) コマンドが失敗した場合は、オンライン変更は打ち切られます。</p> <p>詳しくは、『INITIATE OLC エラー処理』を参照してください。</p>

表 296. INITIATE OLC の戻りコードと理由コード (続き)

戻りコード	理由コード	意味
X'0000000C'	X'00003004'	<p>INITIATE OLC コマンドがすべての IMS システムに対して失敗しました。INITIATE OLC コマンドは、OLCSTAT データ・セットにリストされているすべての IMS システムに適用されます。OLCSTAT データ・セットにリストされた各 IMS はオンライン変更ライブラリーに対して現行であり、(FRCABND または FRCNRML が指定されない限り) オンライン変更に参加する必要があります。</p> <p>出力行は、OLCSTAT データ・セットにリストされたそれぞれの IMS ごとに作成されます。それぞれの出力行には、IMS メンバー名と完了コードが含まれます。ゼロ以外の完了コードは、エラー・テキストを伴う場合があります。INITIATE OLC 完了コード・テーブルには、INITIATE OLC コマンドによって戻される可能性のある完了コードとエラー・テキストのリストが含まれています。</p> <p>OLCSTAT データ・セットにリストされているすべての IMS システムについて、INITIATE OLC PHASE(PREPARE) が失敗すると、どの IMS もオンライン変更状態ではなくなります。別の INITIATE OLC PHASE(PREPARE) コマンドを使用して、オンライン変更を再試行することができます。</p> <p>INITIATE OLC PHASE(COMMIT) が失敗し、コミットを再試行したい場合は、問題を修正して、INITIATE OLC PHASE(COMMIT) コマンドを再度出します。</p> <p>オンライン変更を終了するには、TERMINATE OLC コマンドを発行します。INITIATE OLC PHASE(PREPARE) コマンドが失敗した場合、あるいはコミット・マスターが OLCSTAT データ・セットを更新する前に INITIATE OLC PHASE(COMMIT) コマンドが失敗した場合、オンライン変更は終了します。</p> <p>詳しくは、911 ページの『INITIATE OLC エラー処理』を参照してください。</p>
X'00000010'	X'00004004'	<p>CQS がないため、INITIATE OLC コマンドは失敗しました。RM はリソース構造の処理リソースへのアクセスを試みましたが、CQS が使用不能であるため失敗しました。オンライン変更フェーズは、1 つ以上の IMS システムで成功していることがあります。</p> <p>詳しくは、911 ページの『INITIATE OLC エラー処理』を参照してください。</p>
X'00000010'	X'0000400C'	<p>INITIATE OLC コマンドは、XRF 代替に対して無効であるため、失敗しました。</p>
X'00000010'	X'00004014'	<p>INITIATE OLC コマンドは、RSR トラッカーに対して無効であるため、失敗しました。</p>
X'00000010'	X'0000401C'	<p>INITIATE OLC コマンドは、FDBR 領域に対して無効であるため、失敗しました。</p>

表 296. INITIATE OLC の戻りコードと理由コード (続き)

戻りコード	理由コード	意味
X'00000010'	X'00004018'	RM リソース構造が使用不能であるため、INITIATE OLC コマンドは失敗しました。オンライン変更フェーズは、1 つ以上の IMS システムで成功していることがあります。 詳しくは、911 ページの『INITIATE OLC エラー処理』を参照してください。
X'00000010'	X'00004100'	リソース構造がいっぱいであるため、INITIATE OLC PHASE(PREPARE) コマンドはリジェクトされます。RM はリソース構造で処理リソースを作成しようとして失敗しました。
X'00000010'	X'00004104'	RM が使用不能であるため、INITIATE OLC コマンドは失敗しました。オンライン変更フェーズは、1 つ以上の IMS システムで成功していることがあります。CQS またはリソース構造が使用不能であるため、RM アドレス・スペースがないか、あるいは RM はアクティブであっても SCI に登録されていません。 詳しくは、911 ページの『INITIATE OLC エラー処理』を参照してください。
X'00000010'	X'00004108'	SCI が使用不能であるため、INITIATE OLC コマンドは失敗しました。オンライン変更フェーズは、1 つ以上の IMS システムで成功していることがあります。 詳しくは、911 ページの『INITIATE OLC エラー処理』を参照してください。
X'00000010'	X'0000410C'	グローバル・オンライン変更が使用可能になっていないため、INITIATE OLC コマンドはリジェクトされます。ローカル・オンライン変更が使用可能です。 /MODIFY コマンドをローカル・オンライン変更で使用してください。ご使用の IMSplex がグローバル・オンライン変更をサポートするいくつかの IMS とローカル・オンライン変更をサポートするいくつかの IMS システムで構成されている場合は、グローバル・オンライン変更に対して使用可能になっている IMS に INITIATE OLC コマンドを経路指定してください。
X'00000010'	X'0000410D'	オンライン変更準備は既に完了しています。別の準備コマンドは許可されません。IMS がこの状態のときに許可されるコマンドは、INITIATE OLC PHASE(COMMIT) または TERMINATE OLC だけです。
X'00000010'	X'0000410E'	オンライン変更準備が完了していません。コミット・コマンドを試行する前に、オンライン変更準備コマンドが正常に完了している必要があります。

表 296. INITIATE OLC の戻りコードと理由コード (続き)

戻りコード	理由コード	意味
X'00000010'	X'0000410F'	オンライン変更は既にコミット済みであるため、それを終了することはできません。しかし、コミットメントを完全に完了するのを妨げるようなエラーが発生しました。例えば、オンライン変更に関与している IMS システムの 1 つが、コミット・フェーズ 2 またはコミット・フェーズ 3 を完了できないか、あるいは RM への IMS 応答がタイムアウトになり、コミット・マスターが他の IMS システム上でオンライン変更コミットが正常に行われたかどうかを判別できなかったような場合です。オンライン変更のコミットメントを完了するには、別のコミット・コマンドが必要です。
X'00000010'	X'00004110'	INITIATE OLC コマンドは、オンライン変更状態のコマンド・マスターに適応しないため、リジェクトされます。 コマンド・マスターがオンライン変更準備状態でない場合、INITIATE OLC PHASE(COMMIT) はリジェクトされます。 INITIATE OLC PHASE(COMMIT) は、コミット・フェーズ 3 を正常に完了した IMS へ経路指定された場合、リジェクトされます。 コマンド・マスターが既にオンライン変更準備状態である場合、INITIATE OLC PHASE(PREPARE) はリジェクトされず。 詳しくは、911 ページの『INITIATE OLC エラー処理』を参照してください。
X'00000010'	X'00004111'	OLCSTAT データ・セットにコマンド・マスターがないため、INITIATE OLC コマンドは失敗しました。
X'00000010'	X'00004112'	OLCSTAT がロックされているため、PREPARE コマンドを処理できません。
X'00000010'	X'00004114'	OLCSTAT データ・セットへのアクセスのエラーが原因で、INITIATE OLC コマンドは失敗しました。オンライン変更フェーズは、1 つ以上の IMS システムで成功していることがあります。 DFS2843 メッセージが、非送信請求出力として OM 出力出口に送信されます。 詳しくは、911 ページの『INITIATE OLC エラー処理』を参照してください。
X'00000010'	X'00004118'	OLCSTAT データ・セットの割り振りのエラーが原因で、INITIATE OLC コマンドは失敗しました。オンライン変更フェーズは、1 つ以上の IMS システムで成功していることがあります。 DFS2848 メッセージが、非送信請求出力として OM 出力出口に送信されます。 詳しくは、911 ページの『INITIATE OLC エラー処理』を参照してください。

表 296. INITIATE OLC の戻りコードと理由コード (続き)

戻りコード	理由コード	意味
X'00000010'	X'0000411C'	OLCSTAT データ・セット内容のエラーが原因で、INITIATE OLC コマンドは失敗しました。1 つ以上の値が無効です。 DFS2844 メッセージが、非送信請求出力として OM 出力出口に送信されます。
X'00000010'	X'00004120'	オンライン変更コマンドがこの IMS 上で既に実行中であるために、INITIATE OLC コマンドがリジェクトされました。実行中のコマンドは、INITIATE OLC、TERMINATE OLC、または /DISPLAY MODIFY の可能性があります。
X'00000010'	X'00004124'	同タイプの他の処理が進行中のため、INITIATE OLC PHASE(PREPARE) コマンドはリジェクトされました。処理には、別の OLC コマンドまたは DRD コマンド (例えば、DEDB に対する CREATE DB または DELETE DB など) が含まれています。他の処理が完了するまで待機してください。
X'00000010'	X'0000412C'	OLCSTAT データ・セットに、オンライン変更を処理している IMS 以外の IMS の名前が含まれています。DFSUOLCO を使用してこのデータ・セットを訂正してください。
X'00000010'	X'00004303'	OLCSTAT 内の少なくとも 1 つの IMS が、TYPE(ACBMBR) オンライン変更に必要なレベルより低くなっています。
X'00000010'	X'00004304'	データ・セットのバージョンが無効です。OLCSTAT が、要求されたオンライン変更のタイプには無効なバージョンに初期化されています。例えば、バージョン 1 は、TYPE(ACBMBR) メンバー・オンライン変更には無効です。あるいは、データ・セットがバージョン 2 に初期化されていて、1 つ以上の IMS システムが IMS V10 より低いバージョンです。
X'00000010'	X'00004305'	IMS のバージョンの不一致。OLCSTAT 内の IMS のバージョンと現在実行中の IMS の実際のバージョンが一致していません。IMS の実際のバージョンが CSLSCQRY 要求から戻されます。IMS が正しいバージョンになるように、OLCSTAT を再初期化する必要があります。
X'00000010'	X'0000501C'	IMODULE GETMAIN ストレージ要求が失敗したため、INITIATE OLC コマンドはリジェクトされます。
X'00000014'	X'00005000'	IMODULE GETSTOR ストレージ要求が失敗したため、INITIATE OLC コマンドはリジェクトされます。
X'00000014'	X'00005004'	DFSOCMD 応答バッファを取得できなかったため、INITIATE OLC コマンドは失敗しました。オンライン変更フェーズは、1 つ以上の IMS システムで成功していることがあります。 詳しくは、911 ページの『INITIATE OLC エラー処理』を参照してください。
X'00000014'	X'0000500C'	AWE を取得できなかったため、INITIATE OLC コマンドは失敗しました。

表 296. INITIATE OLC の戻りコードと理由コード (続き)

戻りコード	理由コード	意味
X'00000014'	X'00005100'	RM エラーが原因で、INITIATE OLC コマンドは失敗しました。オンライン変更フェーズは、1 つ以上の IMS システムで成功していることがあります。RM エラーの原因は、RM がもつ IMSplex 全体の処理に関する知識を失わせる、リソース構造の障害である可能性があります。 詳しくは、911 ページの『INITIATE OLC エラー処理』を参照してください。
X'00000014'	X'00005104'	CQS エラーが原因で、INITIATE OLC コマンドは失敗しました。オンライン変更フェーズは、1 つ以上の IMS システムで成功していることがあります。 詳しくは、911 ページの『INITIATE OLC エラー処理』を参照してください。
X'00000014'	X'00005108'	SCI エラーが原因で、INITIATE OLC コマンドは失敗しました。オンライン変更フェーズは、1 つ以上の IMS システムで成功していることがあります。 詳しくは、911 ページの『INITIATE OLC エラー処理』を参照してください。
X'00000014'	X'0000510C'	別の RM 処理ステップが進行中です。前の COMMIT コマンドがタイムアウトになった後にこの理由コードが戻された場合は、COMMIT コマンドを再実行してください。
X'00000014'	X'00005FFF'	内部 IMS エラーが原因で、INITIATE OLC コマンドは失敗しました。オンライン変更フェーズは、1 つ以上の IMS システムで成功していることがあります。 詳しくは、911 ページの『INITIATE OLC エラー処理』を参照してください。

INITIATE コマンド (OLC キーワード使用) を出すと、エラーが発生し、IMSplex の 1 つ以上の IMS システムがさまざまなオンライン変更状態のままになる可能性があります。以下の表には、INITIATE OLC コマンドを出した結果戻される可能性のある完了コードが含まれています。表にはコードの簡略説明も含まれ、該当する場合はエラー・テキストも記載されています。

表 297. INITIATE OLC コマンドの完了コード

完了コード	意味	エラー・テキスト (大文字)
0	オンライン変更準備フェーズおよびコミット・フェーズは正常に完了しました。	
1	オンライン変更タイプが、この IMS には適用されません。例えば、FMTLIB オンライン変更は DBCTL IMS に適用できません。この IMS は、これがオンライン変更に参加していることを示す状況を保持しています。この IMS は、コミット・フェーズ 1 が正常に完了した後、OLCSTAT データ・セットの IMS リストに組み込まれます。別の例として、MODBLKS オンライン変更は、動的リソース定義が使用可能な (DFSDFxxx または DFSCGxxx が MODBLKS=DYN で定義されている) IMS には適用されません。	

表 297. INITIATE OLC コマンドの完了コード (続き)

完了コード	意味	エラー・テキスト (大文字)
2	<p>オンライン変更フェーズは、以下のいずれか 1 つの理由から、この IMS によって試行されませんでした。</p> <ul style="list-style-type: none"> オンライン変更フェーズ・マスターはエラーに遭遇し、この IMS に対して、オンライン変更フェーズを実行するよう指示しませんでした。 1 つ以上の IMS システムがダウンしており、FRCNRML キーワードまたは FRCABND キーワードが INITIATE OLC PHASE(PREPARE) コマンドで指定されなかったため、オンライン変更フェーズ・マスターはオンライン変更をリジェクトしました。オンライン変更フェーズ・マスターは、この IMS に対し、オンライン変更フェーズを実行するよう指示しませんでした。 	
3	<p>この IMS は既に正しいオンライン変更状態にあります。前の INITIATE OLC コマンドが成功と失敗が混在する結果となった後に、INITIATE OLC コマンドが再試行されていなければなりません。この IMS は、これがオンライン変更に参加していることを示す状況を保持しています。この IMS は、コミット・フェーズ 1 の完了後、OLCSTAT データ・セット IMS リストに組み込まれます。</p>	
4	<p>オンライン変更コミット・フェーズは、この IMS で完全に実行されていません。1 つ以上のオンライン変更コミット・フェーズは、この IMS で完了しています。エラーが原因で、すべてのオンライン変更コミット・フェーズはこの IMS へ送信されてはいません。</p>	
5	<p>ACBMBR OLC は完了しています。しかし、OLCSTAT が更新された後の COMMIT 処理時にエラーが発生し、ACBMBR OLC で追加または変更された 1 つ以上のメンバーが使用不能です。使用不能なプログラムには、不良のマークが付けられ、理由コード MOLCCOMMIT が出されます。使用不能なデータベースには、不良のマークが付けられ、理由コード MOLCFAIL が出されます。</p>	OLC COMPLETE, SOME MBRS UNUSABLE
1D	<p>テークオーバーが進行中のため、OLC ディレクティブを処理できません。</p>	XRF TAKEOVER IS IN PROGRESS
57	<p>キュー構造が使用不能です。IMS は、追加、変更、または削除されるトランザクションのグローバル・キュー・カウントがあるかどうかをチェックできません。コミットの進行は許可されません。この構造が使用できない理由は、以下のいずれか 1 つです。</p> <ul style="list-style-type: none"> CQS が使用できない MSGQ 構造障害が発生し、まだその構造が再作成されていない CQS が MSGQ 構造との接続を失った 	THE QUEUE STRUCTURE IS UNAVAILABLE.

表 297. INITIATE OLC コマンドの完了コード (続き)

完了コード	意味	エラー・テキスト (大文字)
58	<p>IMS が RM に登録されていません。 OLCSTAT データ・セットに、RM に登録されていない IMS が含まれています。その IMS に対する INITIATE コマンドは失敗します。</p> <p>INITIATE OLC PHASE(PREPARE) コマンドが、RM に登録されている IMS に対して出された場合であっても、RM に登録されていない IMS システムが OLCSTAT データ・セットに含まれていると、コマンドは失敗します。未登録の IMS コマンド行応答は cc=58 です。オンライン変更を開始するには、OLCSTAT から未登録の IMS を除去する必要があります。IMS を除去するには、以下のステップを実行します。</p> <ol style="list-style-type: none"> 1. QRY MEMBER TYPE(IMS) SHOW(ATRIB) または SHOW(ALL) を出して、cc=58 を受け取った IMS が RMENV=N として初期設定されていることを検証する。 2. DFSUOLC0 ユーティリティを使用して、OLCSTAT データ・セットをアンロックする。オンライン変更の進行中は、このユーティリティにより無効なメンバー名を削除する必要があります。 3. DFSUOLC0 ユーティリティを使用して、OLCSTAT データ・セットから無効な IMSID を削除する。 4. TERM OLC を出して、有効な IMS システムをもつ OLC を終了する。 5. OLC を再度出す。 	
60	IMODULE GETMAIN ストレージ・エラー。	
61	DFSCBCB ストレージ・エラー。	<p>INTERNALBLOCK NOT BUILD</p> <p>IMS は DBRC 作業域の作成に必要な CSA ストレージを取得できませんでした。</p>
62	HIOP ストレージ・エラー。	
63	WKAP ストレージ・エラー。	
64	GETSTOR ストレージ・エラー。	<p>INTERNALBLOCK NOT BUILD</p> <p>IMS は、変更済み HALDB マスター・データベースのリストを保持する内部ブロックの作成に必要な CSA ストレージを取得できませんでした。</p>
70	モジュール・ロード・エラー。	<p>モジュール名 (8 文字)、モジュール・タイプ (8 文字)。</p> <p>モジュール・タイプは「SECURITY」が可能です。</p>
71	モジュール位置指定エラー。	<p>モジュール名 (8 文字)、モジュール・タイプ (8 文字)。</p> <p>モジュール・タイプは「SECURITY」が可能です。</p>
72	ランダムマイザー・ロード・エラー。	FP エリア・ランダムマイザー名 (8 文字)。

表 297. INITIATE OLC コマンドの完了コード (続き)

完了コード	意味	エラー・テキスト (大文字)
80	データ・セット・エラー。	<p>機能 (8 文字)、DD 名 (8 文字)、戻りコード (8 バイト)、およびエラー詳細 (8 文字)。</p> <p>機能は次のいずれかが可能です。</p> <p>BLDL データ・セット BLDL エラー。</p> <p>BUSY データ・セットは使用中です。詳細には、データ・セットをもつジョブ名が含まれています。</p> <p>DIR データ・セット・ディレクトリー・エラー。</p> <p>EMPTY ライブラリーは空です。</p> <p>ENQUEUE データ・セット・エンキュー・エラー。</p> <p>EOF データ・セット・ファイルの終わりマーク (EOF) エラー。</p> <p>OPEN データ・セット・オープン・エラー。エラー詳細は「DLS REG」が可能です。</p> <p>READ データ・セット読み取りエラー。</p> <p>WRITE データ・セット書き込みエラー。</p> <p>DD 名は、ACBLIBA、ACBLIBB、FMTLIBA、FMTLIBB、MODBLKSA、MODBLKSB、または MODSTAT です。</p> <p>戻りコードは、データ・セット・サービス戻りコードです。</p> <p>理由コードは、データ・セット・サービス理由コードです。</p>
90	内部エラー	<p>内部エラーを検出したモジュール名 (8 文字)、未使用 (8 文字)、戻りコードまたは機能コード (8 バイト)、およびエラー詳細 (8 文字)。</p>
91	オンライン変更準備フェーズ、オンライン変更コミット・フェーズ、またはオンライン変更打ち切りフェーズは、この IMS がオンライン変更準備またはコミット・フェーズに応答する前に、タイムアウトになりました。オンライン変更準備フェーズまたはコミット・フェーズは、この IMS で正常に完了していることがあります。QUERY MEMBER TYPE(IMS) を出して、この IMS のオンライン変更状態を判別してください。	

表 297. INITIATE OLC コマンドの完了コード (続き)

完了コード	意味	エラー・テキスト (大文字)
B0	リソース定義エラー。	<p>リソース・タイプ (8 文字)、リソース名 (8 文字)、エラー詳細 (16 文字)。</p> <p>リソース・タイプは、 AREA、DB、DMB、PSB、SECURITY、または SMB です。</p> <p>リソース名は ACBLIB または MODBLKS のいずれかが可能です。</p> <p>エラー詳細は、次のいずれかが可能です。</p> <p>CISIZE ERROR エリア名を DEDB に追加しようとして、失敗しました。エリアの CI サイズが、IMS オンライン制御領域の高速機能バッファ・サイズ (BSIZ=) を超えています。</p> <p>CPCTRAN CONFLICT オンライン変更コマンドは、CPIC トランザクション名と競合するトランザクション名の追加を試みました。トランザクション名は、CPIC トランザクションとして存在するトランザクションを指定します。</p> <p>DESC CONFLICT オンライン変更コマンドは、記述子名と競合するトランザクション名の追加を試みました。トランザクション名は、記述子名として存在するトランザクションを指定します。</p> <p>DUPLICATE IMS システムで定義された、指定された DEDB DBD で、重複エリア名が検出されました。DBDGEN の AREA ステートメントの 1 つにある DD1 オペランドで定義されたエリア名が、他の DEDB DBDGEN に定義されているか、あるいは DEDB DBDGEN の中で定義されています。</p> <p>INCOMPATIBLE 非アクティブ ACBLIB の DMB は、IMS と互換性がありません。非アクティブ・ライブラリーのレベルが現行の IMS リリースと互換性ありません。</p> <p>PDIR NAME トランザクションのプログラム名を変更するためにオンライン変更を行おうとしました、プログラムが存在せず、オンライン変更でも追加されません。ローカル・トランザクションのプログラム名は、存在するか、同じオンライン変更で追加する必要があります。</p>

表 297. INITIATE OLC コマンドの完了コード (続き)

完了コード	意味	エラー・テキスト (大文字)
B0	リソース定義エラー (続き)。	<p>INCONSISTENT</p> <p>IMS は、示されているセキュリティー・モジュールと、非アクティブ MODBLKS データ・セット内の新しいブロックの定義の間に矛盾があることを検出しました。セキュリティー・オプションがオンライン変更コマンドで要求されたか、あるいは優先されるセキュリティー・オプションが YES または FORCE です。モジュール名で、<i>nnns</i> は特定のテーブル名であり、ここで <i>s</i> は接尾部を示します。</p> <p>LTERM CONFLICT</p> <p>オンライン変更コマンドは、動的 LTERM 名と競合するトランザクション名の追加を試みました。</p> <p>トランザクション名は、動的に作成された LTERM として存在するトランザクションを指定します。エラー詳細は、次のいずれかです。</p> <p>MSNAME CONFLICT</p> <p>オンライン変更コマンドは、MSNAME と競合するトランザクション名の追加を試みました。トランザクション名は、MSNAME として存在するトランザクションを指定します。</p> <p>NOT DEFINED</p> <p>オンライン準備フェーズ中にアクティブ・ライブラリーで、制御ブロックが定義されませんでした。これは発生してはならない内部エラーです。</p> <p>NO BLOCKS</p> <p>制御ブロックが、オンライン準備フェーズ中に非アクティブ・ライブラリーから欠落していました。</p>
B0	リソース定義エラー (続き)。	<p>NO FP INSTALLED</p> <p>高速機能がインストールされていない IMS システムに高速処理データベース (DEDB) を追加する試みがなされました。</p> <p>NO OTHREADS</p> <p>DEDB を使用して初期設定されなかった IMS システムに高速処理データベース (DEDB) を追加する試みがなされました。出力スレッド (OTHREADS) は初期設定されず、追加された DEDB に対する入出力は不可能です。</p> <p>PARTITION EXISTS</p> <p>その名前によるデータベース区画は存在します。</p> <p>RSRC CONFLICT</p> <p>オンライン変更コマンドは、Resource Manager (RM) 内で他のメッセージ宛先リソースと競合するトランザクション名を追加しようとしています。リソースは、LTERM、CPIC トランザクション、MSNAME、あるいは記述子が可能です。トランザクション名は、別のリソース・タイプとして存在するトランザクションを指定します。</p> <p>UNSUPPORTED MSDB</p> <p>オンライン変更は、許可されていない MSDB の追加または DEDB から MSDB への変更を試行しました。</p>

表 297. INITIATE OLC コマンドの完了コード (続き)

完了コード	意味	エラー・テキスト (大文字)
B1		<p>リソース・タイプ (8 文字)、リソース名 (8 文字)、エラー詳細 (16 文字)。</p> <p>リソース名とは、データベース名、プログラム名、あるいはトランザクション名のような、IMS に定義されるリソースの名前です。</p> <p>リソース・タイプは、DATABASE、DMB、FORMAT、PROGRAM、PSB、RTCODE、または TRAN が可能です。</p>
B1	<p>リソース状態エラー。</p> <p>指定されたリソースの状態が原因で、この IMS でのオンライン変更フェーズは失敗しました。</p> <p>リソース状態の多くは、オンライン変更によるリソースの変更、またはリソースの削除が進行中であることを示します。オンライン変更コミットは、結果としてコミット障害になる状態のリソースを検出しました。これは、エラーが検出される最初のリソースです。IMS はオンライン変更準備状態に戻されません。オンライン変更によって変更または削除されるリソースの進行中の作業を表示するには、/DISPLAY MODIFY コマンドを出します。進行中の作業を解決してから、INITIATE OLC PHASE(COMMIT) コマンドを再試行してください。</p>	<p>エラー詳細は、次のいずれかが可能です。</p> <p>ACTIVE 宛先コード <i>rtcode</i> は、アクティブです。</p> <p>AREA OPEN FP DEDB と関連したエリアがオープンしています。</p> <p>AREA STARTED FP DEDB と関連したエリアが開始しています。</p> <p>CONVERSATION 変更または削除されるトランザクション、あるいは変更または削除されるプログラムまたはデータベースを参照するトランザクションは、会話中になっています。</p> <p>DATABASE <i>dbname</i> ALTER INCOMPLETE HALDB データベースの変更処理は完了していません。変更処理が完了した後、INITIATE OLC コマンドを再試行してください。</p> <p>DATABASE <i>dbname</i> STG TOO SMALL 十分な内部ブロック・ストレージがないため、OLC 機能は変更済み DDIR を処理できません。</p> <p>ストレージの不足は、OLC がコミット・フェーズに達した後に別の HALDB 変更操作が開始されたことで発生した可能性があります。</p> <p>INITIATE OLC PHASE(COMMIT) コマンドを再試行します。</p> <p>エラー詳細は次の行に続きます。</p>

表 297. INITIATE OLC コマンドの完了コード (続き)

完了コード	意味	エラー・テキスト (大文字)
B1	リソース状態エラー (続き)	<p>DBD ACTIVE /DBDUMP コマンドがデータベースに対してアクティブです。</p> <p>DBR ACTIVE /DBRECOVERY コマンドがデータベースに対してアクティブです。</p> <p>DBR NEEDED データベース・リソースに対して、/DBRECOVERY コマンドが必要です。/DBR コマンドでオフラインにされていない 1 つ以上の HALDB を変更または削除するために、オンライン変更が開始されました。</p> <p>IMS カタログが DFSC (標準別名接頭部) 以外の別名で使用可能にされており、オンライン変更を使用してカタログ・データベースが変更された場合、DBR DB コマンドをデータベース IMS1D000 と IMS1X000 に対して (DFSCD000 と DFSCX000 ではなく) 発行します。</p> <p>DEP REGS ACTIVE FP DEDB を使用する従属領域はアクティブです。</p> <p>エラー詳細は次の行に続きます。</p>

表 297. INITIATE OLC コマンドの完了コード (続き)

完了コード	意味	エラー・テキスト (大文字)
B1	リソース状態エラー (続き)	<p data-bbox="938 239 1094 260">エラー詳細 (続き):</p> <p data-bbox="938 281 1130 302">DYNAMIC OR CPIC</p> <p data-bbox="1036 310 1458 386">追加されたトランザクションは存在しており、動的でも CPIC でもありません。これは発生してはならない内部エラーです。</p> <p data-bbox="938 411 1094 432">ELIGIBLE SCHED</p> <p data-bbox="1036 441 1458 575">指定されたトランザクションはスケジューリングの対象として適格であり、オンライン変更により削除できません。もう一つのオンライン変更コミットを試みる前に、トランザクションを停止してください。</p> <p data-bbox="938 600 1117 621">INTERNAL ERROR</p> <p data-bbox="1036 630 1458 735">リソース制御ブロックがアクティブ IMS で検出されないか、あるいはリソース制御ブロックが存在します。これは発生してはならない内部エラーです。</p> <p data-bbox="938 760 1013 781">IN USE</p> <p data-bbox="1036 760 1224 781">リソースは使用中です。</p> <p data-bbox="1036 802 1458 852">トランザクションには、進行中のキューイングがあります (いずれの端末入力プログラム間通信)。</p> <p data-bbox="1036 873 1256 894">データベースは使用中です。</p> <p data-bbox="938 919 1104 940">PSB SCHEDULED</p> <p data-bbox="1036 949 1458 999">変更または削除されるデータベースを参照するプログラムが、スケジュールされています。</p> <p data-bbox="938 1020 1045 1041">QUEUEING</p> <p data-bbox="1036 1045 1458 1096">メッセージが、トランザクションまたはプログラムのキューに入れられます。</p> <p data-bbox="938 1121 1062 1142">SCHEDULED</p> <p data-bbox="1036 1150 1458 1255">指定されたリソース (変更または削除されるトランザクションまたはプログラム、あるいは、変更または削除されるデータベースを参照するプログラム) がスケジュールされています。</p> <p data-bbox="938 1276 1062 1297">SUSPENDED</p> <p data-bbox="1036 1306 1458 1356">変更または削除されるトランザクションは、中断キュー上にあります。</p>

表 297. INITIATE OLC コマンドの完了コード (続き)

完了コード	意味	エラー・テキスト (大文字)
B2	IMS 状態エラー。	<p>IMS 状態エラー (32 文字)。IMS 状態は、次のいずれかが可能です。</p> <p>ABENDED</p> <p>この IMS は、最後に成功したオンライン変更以降、異常終了しました。最後のオンライン変更以降に IMS が異常終了した場合、FRCABND オプションが準備フェーズで指定されない限り、オンライン変更は許可されません。オンライン変更フェーズがリジェクトされた場合は、TERMINATE OLC を出してオンライン変更を打ち切り、問題を訂正して、オンライン変更を再試行してください。FRCABND オプションを使用して指定されたオンライン変更が成功すると、この IMS はコールド・スタートしなければならないことがあります。</p> <p>CHECKPOINT IN PROGRESS</p> <p>この IMS には進行中のチェックポイントがありません。</p> <p>NOT-REACHABLE</p> <p>この IMS は NOT-REACHABLE であるため、オンライン変更フェーズはリジェクトされます。この IMS がアクティブになっている OS イメージ上の SCI はダウンしています。SCI を再始動して、INITIATE OLC コマンドまたは TERMINATE OLC コマンドを再度出してください。</p> <p>OLC ALREADY COMMITTED</p> <p>オンライン変更が既にコミットされているため、オンライン変更フェーズはリジェクトされます。すべての IMS システムがコミット・フェーズ 1 を完了し、OLCSTAT データ・セットは更新されました。</p> <p>OLC NOT IN PROGRESS</p> <p>この IMS はオンライン変更状態ではないため、オンライン変更フェーズはリジェクトされます。</p>

表 297. INITIATE OLC コマンドの完了コード (続き)

完了コード	意味	エラー・テキスト (大文字)
B2	IMS 状態エラー (続き)。	<p>IMS 状態エラー (32 文字)。IMS 状態は、次のいずれかが可能です。</p> <p>OLC PHASE IN PROGRESS この IMS は既に進行中のオンライン変更フェーズをもっているため、オンライン変更フェーズはリジェクトされます。</p> <p>RECOVERY IN PROGRESS オンライン・リカバリー・サービスが既に進行中のため、オンライン変更コマンドはリジェクトされます。</p> <p>RESOLVE DB INDOUBTS この IMS には、未確定 DB があります。コーディネーター・コントローラーと IMS を再接続するか、あるいはオペレーター・コマンドを使用して、未確定 DB を解決する必要があります。</p> <p>RESTART IN PROGRESS この IMS では、再始動が進行中です。</p> <p>RESTART NOT COMPLETE この IMS は、オンライン変更が開始される前に初期設定されましたが、再始動は完了していません。オンライン準備フェーズまたはオンライン打ち切りフェーズは、この IMS がこの状態である限り、リジェクトされます。この IMS を取り消した後、オンライン変更準備フェーズを再試行する前に、オンライン変更を打ち切ってください。</p> <p>SHUTDOWN この IMS は、最後の正常なオンライン変更以降に正常にシャットダウンされました。PREPARE で FRCNRML オプションが指定されていない限り、最後のオンライン変更以降にいずれかの IMS が正常にシャットダウンされた場合は、オンライン変更は許可されません。オンライン変更フェーズがリジェクトされた場合は、TERMINATE OLC を発行してオンライン変更を終了し、問題を修正して、オンライン変更を再試行してください。FRCNRML オプションを使用して指定されたオンライン変更が成功すると、この IMS はコールド・スタートしなければならないことがあります。</p>
120	INIT OLC TYPE(ACBMBR) オンライン変更が失敗しました。	ステージング ACBLIB が空です。
121	INIT OLC TYPE(ACBMBR) オンライン変更が失敗しました。	コマンド内のリソースには、何も変更がありません。
122	INIT OLC TYPE(ACBMBR) オンライン変更が失敗しました。	この DMB の一部の PSB が再作成されていません。
123	INIT OLC TYPE(ACBMBR) オンライン変更が失敗しました。	ステージング・ライブラリーのレベルは現行の IMS と互換性がありません。
124	INIT OLC TYPE(ACBMBR) オンライン変更が失敗しました。	DOPT PSB はアクティブ ACBLIB にコピーされません。
125	INIT OLC TYPE(ACBMBR) オンライン変更が失敗しました。	この変更 DMB では、どの PSB も再作成されていません。
126	INIT OLC TYPE(ACBMBR) オンライン変更が失敗しました。	コミット・フェーズ 1 処理で、前のメンバー OLC が失敗しました。保留中のメンバー OLC 終了するために、OLC 終了コマンドを入力する必要があります。
127	INIT OLC TYPE(ACBMBR) オンライン変更が失敗しました。	COMMIT MEMBER 障害。

表 297. INITIATE OLC コマンドの完了コード (続き)

完了コード	意味	エラー・テキスト (大文字)
128	INIT OLC TYPE(ACBMBR) オンライン変更が失敗しました。	REFRESH MBR 障害。
129	INIT OLC TYPE(ACBMBR) オンライン変更が失敗しました。	OLCSTAT 内の IMS システム間の ACBSHR= 値の不一致。
12A	アクティブ ACB ライブラリー内の既存の DBD は変更できません。	NAMEONLY DBD CHANGES NOT ALLOWED
12B	コマンドで指定された PSB に、ステー징 ACB ライブラリー内で変更されている既存の DBD への参照が含まれています。アクティブ ACB ライブラリー内の既存の DBD は変更できないため、INIT OLC コマンドは失敗しました。	NAMEONLY PSB CONTAINS CHANGED DB
12C	コマンドで指定された DBD に、ステー징 ACB ライブラリー内で変更されている既存の DBD への参照が含まれています。アクティブ ACB ライブラリー内の既存の DBD は変更できないため、INIT OLC コマンドは失敗しました。	NAMEONLY DBD HAS CHNG LOGICAL DB
12D	オンライン変更準備フェーズは失敗しました。カタログが使用可能である間は、カタログ PSB DFSCP000 をオンライン・システムから削除することはできません。オンライン変更準備フェーズを進行できるようにするには、BUILD PSB=DFSCP000 を指定してステー징 ACBLIB の ACBGEN を実行します。	DELETING CATALOG PSB NOT ALLOWED
12E	オンライン変更準備フェーズは失敗しました。カタログが使用可能である間は、カタログ DBD DFSCD000 または DFSCX000 をオンライン・システムから削除することはできません。オンライン変更準備フェーズを進行できるようにするには、ステー징 ACBLIB に対して BUILD PSB=DFSCP000 を指定した ACBGEN を実行します。	DELETING CATALOG DBD NOT ALLOWED
130	INIT OLC TYPE(ACBMBR) オンライン変更が失敗しました。	ステー징 ACBLIB の割り振りが失敗しました。
131	INIT OLC TYPE(ACBMBR) オンライン変更が失敗しました。	アクティブ ACBLIB の割り振りが失敗しました。
132	INIT OLC TYPE(ACBMBR) オンライン変更が失敗しました。	ステー징 ACBLIB のオープンが失敗しました。
133	INIT OLC TYPE(ACBMBR) オンライン変更が失敗しました。	アクティブ ACBLIB の入出力エラー。
134	INIT OLC TYPE(ACBMBR) オンライン変更が失敗しました。	アクティブ ACBLIB のオープンが失敗しました。
135	INIT OLC TYPE(ACBMBR) オンライン変更が失敗しました。	ステー징 ACBLIB の入出力エラー。
136	アクティブ ACB ライブラリーに対してサポートされる連結の最大数を越えたため、INIT OLC TYPE(ACBMBR) オンライン変更が失敗しました。	
14B	IMS がシャットダウン中です。ACBMBR オンライン変更準備コマンドは終了しました。	SHUTDOWN
180	INIT OLC PHASE(PREPARE) コマンドの処理中に、非アクティブな ACBLIB への DFSMDA メンバーのロードが失敗しました。メッセージ DFS0887A がシステム・コンソールで出されます。	DATASET ERROR MDA LOAD
181	INIT OLC PHASE(PREPARE) コマンドの処理中に、非アクティブな ACBLIB の割り振りが失敗しました。メッセージ DFS2500W がシステム・コンソールで出されます。	DATASET ERROR ALLOCATE

例

INITIATE OLC コマンドの例を次に示します。

INITIATE OLC コマンドの例 1

TSO SPOC 入力:

```
INITIATE OLC PHASE(PREPARE) TYPE(MODBLKS,ACBLIB)
```

TSO SPOC 出力:

MbrName	Member	CC	ACBLIB	FMTLIB	MODBLKS	ModId
IMS3	IMS2	0				
IMS3	IMS3	0	B	A	B	1
IMS3	SYS3	0				

OM API 入力:

```
CMD (INITIATE OLC PHASE(PREPARE) TYPE(MODBLKS,ACBLIB))
```

OM API 出力:

```
<imsout>
<ctl>
<omname>OM10M </omname>
<omvsn>1.1.0</omvsn>
<xmlvsn>1 </xmlvsn>
<statime>2003.163 15:40:53.336327</statime>
<stotime>2003.163 15:41:08.282146</stotime>
<staseq>B7C4AC11FED070C6</staseq>
<stoseq>B7C4AC203FB220C1</stoseq>
<rqsttkn1>USRT011 10084053</rqsttkn1>
<rc>0200000C</rc>
<rsn>00003000</rsn>
</ctl>
<cmderr>
<mbr name="IMS2 ">
<typ>IMS </typ>
<styp>DBDC </styp>
<rc>02000004</rc>
<rsn>00001008</rsn>
</mbr>
<mbr name="SYS3 ">
<typ>IMS </typ>
<styp>DBDC </styp>
<rc>02000004</rc>
<rsn>00001008</rsn>
</mbr>
</cmderr>
<cmd>
<master>IMS3 </master>
<userid>USRT011 </userid>
<verb>INIT</verb>
<kwd>OLC </kwd>
<input>INITIATE OLC PHASE(PREPARE) TYPE(MODBLKS,ACBLIB)</input>
</cmd>
<cmdrsphdr>
<hdr s1b1="MBR" l1b1="MbrName" scope="LCL" sort="n" key="0" scroll="yes" len="8"
dtype="CHAR" align="left" />
<hdr s1b1="MSMBR" l1b1="Member" scope="LCL" sort="a" key="1" scroll="no" len="8"
dtype="CHAR" align="left" />
<hdr s1b1="CC" l1b1="CC" scope="LCL" sort="n" key="0" scroll="yes" len="4"
dtype="INT" align="right" />
<hdr s1b1="ACBL" l1b1="ACBLIB" scope="GBL" sort="n" key="0" scroll="yes" len="1"
dtype="CHAR" align="right" />
<hdr s1b1="FMTL" l1b1="FMTLIB" scope="GBL" sort="n" key="0" scroll="yes" len="1"
dtype="CHAR" align="right" />
<hdr s1b1="MODB" l1b1="MODBLKS" scope="GBL" sort="n" key="0" scroll="yes" len="1"
dtype="CHAR" align="right"/>
<hdr s1b1="MODI" l1b1="ModId" scope="GBL" sort="n" key="0" scroll="yes" len="8"
dtype="CHAR" align="right"/>
</cmdrsphdr>
```

```

<cmdrspdata>
<rsp>MBR(IMS3 ) IMSMBR(SYS3 ) CC( 0) </rsp>
<rsp>MBR(IMS3 ) IMSMBR(IMS2 ) CC( 0) </rsp>
<rsp>MBR(IMS3 ) IMSMBR(IMS3 ) CC( 0) ACBL(B) FMTL(A) MODB(B) MODI( 1)
</rsp>
</cmdrspdata>
</imsout>

```

説明: IMSplex は 3 つの IMS システム (SYS3、IMS2、および IMS3) で構成されています。3 つの IMS システムはすべて、MODBLKS ライブラリーについて、オンライン変更準備フェーズを正常に完了します。IMS3 は、準備フェーズのマスターです。現行のオンライン変更ライブラリーは ACBLIBB、FMTLIBA、および MODBLKSB です。現行の変更 ID は 1 です。

INITIATE OLC コマンドの例 2

TSO SPOC 入力:

```
INITIATE OLC PHASE(COMMIT)
```

TSO SPOC 出力:

MbrName	Member	CC	ACBLIB	FMTLIB	MODBLKS	ModId
IMS3	IMS2	0				
IMS3	IMS3	0	B	A	A	2
IMS3	SYS3	0				

OM API 入力:

```
CMD (INITIATE OLC PHASE(COMMIT))
```

OM API 出力:

```

<imsout>
<ctl>
<omname>OM10M </omname>
<omvsn>1.1.0</omvsn>
<xm1vsn>1 </xm1vsn>
<statime>2002.163 16:26:14.660563</statime>
<stotime>2002.16316:26:22.293891</stotime>
<staseq>B7C4B635409D30C6</staseq>
<stoseq>B7C4B63C88383347</stoseq>
<rqsttkn1>USRT011 10092614</rqsttkn1>
<rc>0200000C</rc>
<rsn>00003000</rsn>
</ctl>
<cmderr>
<mbr name="IMS2 ">
<typ>IMS </typ>
<styp>DBDC </styp>
<rc>02000004</rc>
<rsn>00001008</rsn>
</mbr>
<mbr name="SYS3 ">
<typ>IMS </typ>
<styp>DBDC </styp>
<rc>02000004</rc>
<rsn>00001008</rsn>
</mbr>
</cmderr>
<cmd>
<master>IMS3 </master>
<userid>USRT011 </userid>
<verb>INIT</verb>
<kwd>OLC </kwd>

```

```

<input>INITIATE OLC PHASE(COMMIT) </input>
</cmd>
<cmdrsphdr>
<hdr s1bl="MBR" l1bl="MbrName" scope="LCL" sort="n" key="0" scroll="yes" len="8"
  dtype="CHAR" align="left" />
<hdr s1bl="IMSMBR" l1bl="Member" scope="LCL" sort="a" key="1" scroll="no" len="8"
  dtype="CHAR" align="left" />
<hdr s1bl="CC" l1bl="CC" scope="LCL" sort="n" key="0" scroll="yes" len="4"
  dtype="INT" align="right" />
<hdr s1bl="ACBL" l1bl="ACBLIB" scope="GBL" sort="n" key="0" scroll="yes" len="1"
  dtype="CHAR" align="right" />
<hdr s1bl="FMTL" l1bl="FMTLIB" scope="GBL" sort="n" key="0" scroll="yes" len="1"
  dtype="CHAR" align="right" />
<hdr s1bl="MODB" l1bl="MODBLKS" scope="GBL" sort="n" key="0" scroll="yes" len="1"
  dtype="CHAR" align="right"/>
<hdr s1bl="MODI" l1bl="ModId" scope="GBL" sort="n" key="0" scroll="yes" len="8"
  dtype="CHAR" align="right" />
</cmdrsphdr>
<cmdrspdata>
<rsp>MBR(IMS3 ) IMSMBR(SYS3 ) CC( 0) </rsp>
<rsp>MBR(IMS3 ) IMSMBR(IMS2 ) CC( 0) </rsp>
<rsp>MBR(IMS3 ) IMSMBR(IMS3 ) CC( 0) ACBL(B) FMTL(A) MODB(A) MODI( 2)
</rsp>
</cmdrspdata>
</imsout>

```

説明: グローバル・オンライン変更コミットが開始され、正常に完了します。

INITIATE OLC コマンドの例 3

TSO SPOC 入力:

```
INITIATE OLC PHASE(PREPARE) TYPE(ACBMBR) NAME(OLCDB105 OLCDX111)
```

TSO SPOC 出力:

MbrName	Member	CC	ACBSHR	DBDName	PSBName	ADD
IMS2	IMS1	0	Y			
IMS2	IMS2	0	Y			
IMS2	IMS1	0		OLCDB105		Y
IMS2	IMS2	0		OLCDB105		Y
IMS2	IMS1	0		OLCDB111		Y
IMS2	IMS2	0		OLCDB111		Y
IMS2	IMS1	0		OLCDI111		Y
IMS2	IMS2	0		OLCDI111		Y
IMS2	IMS1	0		OLCDX111		Y
IMS2	IMS2	0		OLCDX111		Y
IMS2	IMS1	0			OLCPB105	Y
IMS2	IMS2	0			OLCPB105	Y
IMS2	IMS1	0			OLCPB111	Y
IMS2	IMS2	0			OLCPB111	Y

OM API 入力:

```
CMD (INITIATE OLC PHASE(PREPARE) TYPE(ACBMBR) NAME(OLCDB105 OLCDX111))
```

OM API 出力:

```

<imsout>
<ctl>
<omname>OM10M </omname>
<omvsn>1.3.0</omvsn>
<xm1vsn>20 </xm1vsn>
<statime>2006.268 17:31:50.028126</statime>
<stotime>2006.268 17:31:50.672287</stotime>
<staseq>BF75AD9623B5EAE3</staseq>

```

```

<stoseq>BF75AD96C0F9F723</stoseq>
<rqsttkn1>USRT001 10103150</rqsttkn1>
<rc>0200000C</rc>
<rsn>00003000</rsn>
<rsnmsg>CSLN023I</rsnmsg>
<rsntxt>At least one request was successful.</rsntxt>
</ctl>
<cmderr>
<mbr name="IMS1  ">
<typ>IMS      </typ>
<styp>DBDC    </styp>
<rc>02000004</rc>
<rsn>00001008</rsn>
<rsntxt>Command ROUTE list overridden w/ANY</rsntxt>
</mbr>
</cmderr>
<cmd>
<master>IMS2      </master>
<userid>USRT001  </userid>
<verb>INIT</verb>
<kwd>OLC          </kwd>
<input>INIT OLC PHASE(PREPARE) TYPE(ACBMBR) NAME(OLCDB105 OLCDX111)
</input>
</cmd>
<cmdrsphdr>
<hdr s1bl="MBR" l1bl="MbrName" scope="LCL" sort="n" key="0"
  scroll="yes" len="8" dtype="CHAR" align="left" />
<hdr s1bl="MSMBR" l1bl="Member" scope="LCL" sort="a" key="4"
  scroll="no" len="8" dtype="CHAR" align="left" />
<hdr s1bl="CC" l1bl="CC" scope="LCL" sort="n" key="0" scroll="yes"
  len="4" dtype="INT" align="right" />
<hdr s1bl="CCTXT" l1bl="CCText" scope="LCL" sort="n" key="0"
  scroll="yes" len="*" dtype="CHAR" align="left" skipb="yes" />
<hdr s1bl="ACBS" l1bl="ACBSHR" scope="LCL" sort="n" key="0"
  scroll="yes" len="1" dtype="CHAR" align="left" skipb="yes" />
<hdr s1bl="RSC" l1bl="RSCName" scope="LCL" sort="a" key="3" scroll="no"
  len="8" dtype="CHAR" align="left" skipb="yes" />
<hdr s1bl="DBD" l1bl="DBDName" scope="LCL" sort="a" key="2" scroll="no"
  len="8" dtype="CHAR" align="left" skipb="yes" />
<hdr s1bl="PSB" l1bl="PSBName" scope="LCL" sort="a" key="1" scroll="no"
  len="8" dtype="CHAR" align="left" skipb="yes" />
<hdr s1bl="ADD" l1bl="ADD" scope="LCL" sort="n" key="0" scroll="yes"
  len="1" dtype="CHAR" align="left" skipb="yes" />
<hdr s1bl="CHG" l1bl="CHNG" scope="LCL" sort="n" key="0" scroll="yes"
  len="1" dtype="CHAR" align="left" skipb="yes" />
<hdr s1bl="CPY" l1bl="COPY" scope="LCL" sort="n" key="0" scroll="yes"
  len="1" dtype="CHAR" align="left" skipb="yes" />
<hdr s1bl="RFS" l1bl="RFSH" scope="LCL" sort="n" key="0" scroll="yes"
  len="1" dtype="CHAR" align="left" skipb="yes" />
</cmdrsphdr>
<cmdrspdata>
<rsp>MBR(IMS2  ) IMSMBR(IMS1  ) CC(  0) ACBS(Y) </rsp>
<rsp>MBR(IMS2  ) IMSMBR(IMS1  ) CC(  0) DBD(OLCDB105) ADD(Y) </rsp>
<rsp>MBR(IMS2  ) IMSMBR(IMS1  ) CC(  0) DBD(OLCDX111) ADD(Y) </rsp>
<rsp>MBR(IMS2  ) IMSMBR(IMS1  ) CC(  0) DBD(OLCDB111) ADD(Y) </rsp>
<rsp>MBR(IMS2  ) IMSMBR(IMS1  ) CC(  0) DBD(OLCDI111) ADD(Y) </rsp>
<rsp>MBR(IMS2  ) IMSMBR(IMS1  ) CC(  0) PSB(OLCPB105) ADD(Y) </rsp>
<rsp>MBR(IMS2  ) IMSMBR(IMS1  ) CC(  0) PSB(OLCPB111) ADD(Y) </rsp>
<rsp>MBR(IMS2  ) IMSMBR(IMS2  ) CC(  0) ACBS(Y) </rsp>
<rsp>MBR(IMS2  ) IMSMBR(IMS2  ) CC(  0) DBD(OLCDB105) ADD(Y) </rsp>
<rsp>MBR(IMS2  ) IMSMBR(IMS2  ) CC(  0) DBD(OLCDX111) ADD(Y) </rsp>
<rsp>MBR(IMS2  ) IMSMBR(IMS2  ) CC(  0) DBD(OLCDB111) ADD(Y) </rsp>
<rsp>MBR(IMS2  ) IMSMBR(IMS2  ) CC(  0) DBD(OLCDI111) ADD(Y) </rsp>
<rsp>MBR(IMS2  ) IMSMBR(IMS2  ) CC(  0) PSB(OLCPB105) ADD(Y) </rsp>
<rsp>MBR(IMS2  ) IMSMBR(IMS2  ) CC(  0) PSB(OLCPB111) ADD(Y) </rsp>
</cmdrspdata>

```

説明: INIT OLC PHASE(PREPARE) TYPE(ACBMBR) NAME(OLCDB105 OLCDX111) コマンドが発行されています。IMS2 はコマンド・マスターです。IMS1 と IMS2 は OLCSTAT データ・セット内にあります。すべての IMS システムで ACBSHR=Y が定義されているため、コマンド・マスターのみが ACBLIB に書き込みます。オンライン変更準備フェーズは、すべての IMS システムで正常に行われています。コマンド・マスターは、ステージング ACBLIB からアクティブ ACBLIB に追加、変更、またはコピーされるメンバーを OM に戻しています。

INIT OLC PHASE(COMMIT) コマンドを発行して、オンライン変更を実行することができます。

INITIATE OLC コマンドの例 4

TSO SPOC 入力:

```
INITIATE OLC PHASE(PREPARE) TYPE(ACBMBR) NAME(OLCDB105)
```

TSO SPOC 出力:

MbrName	Member	CC	CCText	ACBSHR	RSCName	DBDName	PSBName	ADD
IMS2	IMS1	0		N				
IMS2	IMS2	0		N				
IMS2	IMS2	10	NO RESOURCES FOUND		OLCDB105			
IMS2	IMS1	0				OLCDB105		Y
IMS2	IMS1	0					OLCPB105	Y

OM API 入力:

```
CMD (INITIATE OLC PHASE(PREPARE) TYPE(ACBMBR) NAME(OLCDB105))
```

OM API 出力:

```
<imsout>
<ctl>
<omname>OM10M </omname>
<omvsn>1.3.0</omvsn>
<xmlvsn>20 </xmlvsn>
<statime>2006.268 18:08:10.305797</statime>
<stotime>2006.268 18:08:10.993076</stotime>
<staseq>BF75B5B56A1054E3</staseq>
<stoseq>BF75B5B611DB442C</stoseq>
<rqsttkn1>USRT001 10110810</rqsttkn1>
<rc>0200000C</rc>
<rsn>0000300C</rsn>
<rsnmsg>CSLN055I</rsnmsg>
<rsntxt>The command completed with warning(s).</rsntxt>
</ctl>
<cmderr>
<mbr name="IMS2 ">
<typ>IMS </typ>
<styp>DBDC </styp>
<rc>00000004</rc>
<rsn>0000100C</rsn>
<rsntxt>Some down or not applicable</rsntxt>
</mbr>
<mbr name="IMS1 ">
<typ>IMS </typ>
<styp>DBDC </styp>
<rc>02000004</rc>
<rsn>00001008</rsn>
<rsntxt>Command ROUTE list overridden w/ANY</rsntxt>
</mbr>
</cmderr>
```

```

<cmd>
<master>IMS2 </master>
<userid>USRT001 </userid>
<verb>INIT</verb>
<kwd>OLC </kwd>
<input>INIT OLC PHASE(PREPARE) TYPE(ACBMBR) NAME(OLCDB105) </input>
</cmd>
<cmdrsphdr>
<hdr s1b1="MBR" l1b1="MbrName" scope="LCL" sort="n" key="0"
  scroll="yes" len="8" dtype="CHAR" align="left" />
<hdr s1b1="MSMBR" l1b1="Member" scope="LCL" sort="a" key="4"
  scroll="no" len="8" dtype="CHAR" align="left" />
<hdr s1b1="CC" l1b1="CC" scope="LCL" sort="n" key="0" scroll="yes"
  len="4" dtype="INT" align="right" />
<hdr s1b1="CCTXT" l1b1="CCText" scope="LCL" sort="n" key="0"
  scroll="yes" len="*" dtype="CHAR" align="left" skipb="yes" />
<hdr s1b1="ACBS" l1b1="ACBSHR" scope="LCL" sort="n" key="0"
  scroll="yes" len="1" dtype="CHAR" align="left" skipb="yes" />
<hdr s1b1="RSC" l1b1="RSCName" scope="LCL" sort="a" key="3" scroll="no"
  len="8" dtype="CHAR" align="left" skipb="yes" />
<hdr s1b1="DBD" l1b1="DBDName" scope="LCL" sort="a" key="2" scroll="no"
  len="8" dtype="CHAR" align="left" skipb="yes" />
<hdr s1b1="PSB" l1b1="PSBName" scope="LCL" sort="a" key="1" scroll="no"
  len="8" dtype="CHAR" align="left" skipb="yes" />
<hdr s1b1="ADD" l1b1="ADD" scope="LCL" sort="n" key="0" scroll="yes"
  len="1" dtype="CHAR" align="left" skipb="yes" />
<hdr s1b1="CHG" l1b1="CHNG" scope="LCL" sort="n" key="0" scroll="yes"
  len="1" dtype="CHAR" align="left" skipb="yes" />
<hdr s1b1="CPY" l1b1="COPY" scope="LCL" sort="n" key="0" scroll="yes"
  len="1" dtype="CHAR" align="left" skipb="yes" />
<hdr s1b1="RFS" l1b1="RFSH" scope="LCL" sort="n" key="0" scroll="yes"
  len="1" dtype="CHAR" align="left" skipb="yes" />
</cmdrsphdr>
<cmdrspdata>
<rsp>MBR(IMS2 ) IMSMBR(IMS1 ) CC( 0) ACBS(N) </rsp>
<rsp>MBR(IMS2 ) IMSMBR(IMS1 ) CC( 0) DBD(OLCDB105) ADD(Y) </rsp>
<rsp>MBR(IMS2 ) IMSMBR(IMS1 ) CC( 0) PSB(OLCPB105) ADD(Y) </rsp>
<rsp>MBR(IMS2 ) IMSMBR(IMS2 ) CC( 0) ACBS(N) </rsp>
<rsp>MBR(IMS2 ) IMSMBR(IMS2 ) CC( 10) CCTXT(NO RESOURCES FOUND)
  RSC(OLCDB105) </rsp>
</cmdrspdata>
</imsout>

```

説明: INIT OLC PHASE(PREPARE) TYPE(ACBMBR) NAME(OLCDB105) コマンドが発行されています。IMS2 はコマンド・マスターです。IMS1 と IMS2 は OLCSTAT データ・セット内にあります。すべての IMS システムで ACBSHR=N が定義されています。すべての IMS システムが、それぞれ独自の ACBLIB に書き込みます。

オンライン変更準備フェーズは、IMS1 と IMS3 で正常に行われています。オンライン変更は IMS2 には適用されません。メンバー DBD1 が IMS2 ステージング ACBLIB およびアクティブ ACBLIB で検出されないためです。

すべての共用 IMS システムが、メンバー情報をコマンド・マスターに戻しています。コマンド・マスターは、ステージング ACBLIB からアクティブ ACBLIB に追加、変更、またはコピーされるメンバーを OM に戻しています。

INIT OLC PHASE(COMMIT) コマンドを発行して、オンライン変更を実行することができます。

INITIATE OLC コマンドの例 5

TSO SPOC 入力:

```
INITIATE OLC PHASE(PREPARE) TYPE(ACBMBR) NAME(OLCDB105 OLCDX111)
```

TSO SPOC 出力:

MbrName	Member	CC	CCText	ACBSHR	DBDName	PSBName	ADD
IMS2	IMS1	1	CMD NOT APPLICABLE TO THIS IMS	N			
IMS2	IMS2	0		N			
IMS2	IMS2	0			OLCDB105		Y
IMS2	IMS2	0			OLCDB111		Y
IMS2	IMS2	0			OLCDI111		Y
IMS2	IMS2	0			OLCDX111		Y
IMS2	IMS2	0				OLCPB105	Y
IMS2	IMS2	0				OLCPB111	Y

OM API 入力:

```
CMD (INITIATE OLC PHASE(PREPARE) TYPE(ACBMBR) NAME(OLCDB105 OLCDX111))
```

OM API 出力:

```
<imsout>
<ctl>
<omname>OM10M </omname>
<omvsn>1.3.0</omvsn>
<xmlvsn>20 </xmlvsn>
<statime>2006.275 22:29:51.356740</statime>
<stotime>2006.275 22:34:25.572982</stotime>
<staseq>BF7EBD4154744026</staseq>
<stoseq>BF7EBE46D7C761E4</stoseq>
<rqsttkn1>USRT001 10152951</rqsttkn1>
<rc>0200000C</rc>
<rsn>0000300C</rsn>
<rsnmsg>CSLN055I</rsnmsg>
<rsntxt>The command completed with warning(s).</rsntxt>
</ctl>
<cmderr>
<mbr name="IMS2 ">
<typ>IMS </typ>
<styp>DBDC </styp>
<rc>00000004</rc>
<rsn>0000100C</rsn>
<rsntxt>Some down or not applicable</rsntxt>
</mbr>
</cmderr>
<cmd>
<master>IMS2 </master>
<userid>USRT001 </userid>
<verb>INIT</verb>
<kwd>OLC </kwd>
<input>INITIATE OLC PHASE(PREPARE) TYPE(ACBMBR) NAME(OLCDB105 OLCDX111)
</input>
</cmd>
<cmdrsphdr>
<hdr s1b1="MbrName" l1b1="MbrName" scope="LCL" sort="n" key="0"
  scroll="yes" len="8" dtype="CHAR" align="left" />
<hdr s1b1="IMSMbr" l1b1="Member" scope="LCL" sort="a" key="4"
  scroll="no" len="8" dtype="CHAR" align="left" />
<hdr s1b1="CC" l1b1="CC" scope="LCL" sort="n" key="0" scroll="yes"
  len="4" dtype="INT" align="right" />
<hdr s1b1="CCTXT" l1b1="CCText" scope="LCL" sort="n" key="0"
  scroll="yes" len="*" dtype="CHAR" align="left" skipb="yes" />
<hdr s1b1="ACBS" l1b1="ACBSHR" scope="LCL" sort="n" key="0"
  scroll="yes" len="1" dtype="CHAR" align="left" skipb="yes" />
<hdr s1b1="RSC" l1b1="RSCName" scope="LCL" sort="a" key="3" scroll="no"
  len="8" dtype="CHAR" align="left" skipb="yes" />
```

```

<hdr s1b1="DBD" l1b1="DBDName" scope="LCL" sort="a" key="2" scroll="no"
  len="8" dtype="CHAR" align="left" skipb="yes" />
<hdr s1b1="PSB" l1b1="PSBName" scope="LCL" sort="a" key="1" scroll="no"
  len="8" dtype="CHAR" align="left" skipb="yes" />
<hdr s1b1="ADD" l1b1="ADD" scope="LCL" sort="n" key="0" scroll="yes"
  len="1" dtype="CHAR" align="left" skipb="yes" />
<hdr s1b1="CHG" l1b1="CHNG" scope="LCL" sort="n" key="0" scroll="yes"
  len="1" dtype="CHAR" align="left" skipb="yes" />
<hdr s1b1="CPY" l1b1="COPY" scope="LCL" sort="n" key="0" scroll="yes"
  len="1" dtype="CHAR" align="left" skipb="yes" />
<hdr s1b1="RFS" l1b1="RFSH" scope="LCL" sort="n" key="0" scroll="yes"
  len="1" dtype="CHAR" align="left" skipb="yes" />
</cmdrsphdr>
<cmdrspdata>
<rsp>MBR(IMS2 ) IMSMBR(IMS1 ) CC( 1) CCTXT(CMD NOT APPLICABLE
  TO THIS IMS) ACBS(N) </rsp>
<rsp>MBR(IMS2 ) IMSMBR(IMS2 ) CC( 0) ACBS(N) </rsp>
<rsp>MBR(IMS2 ) IMSMBR(IMS2 ) CC( 0) DBD(OLCDB105) ADD(Y) </rsp>
<rsp>MBR(IMS2 ) IMSMBR(IMS2 ) CC( 0) DBD(OLCDX111) ADD(Y) </rsp>
<rsp>MBR(IMS2 ) IMSMBR(IMS2 ) CC( 0) DBD(OLCDB111) ADD(Y) </rsp>
<rsp>MBR(IMS2 ) IMSMBR(IMS2 ) CC( 0) DBD(OLCDI111) ADD(Y) </rsp>
<rsp>MBR(IMS2 ) IMSMBR(IMS2 ) CC( 0) PSB(OLCPB105) ADD(Y) </rsp>
<rsp>MBR(IMS2 ) IMSMBR(IMS2 ) CC( 0) PSB(OLCPB111) ADD(Y) </rsp>
</cmdrspdata>
</imsout>

```

説明: INIT OLC PHASE(PREPARE) TYPE(ACBMBR) NAME(OLCDB105 OLCDX111) コマンドが発行されています。IMS2 はコマンド・マスターです。IMS1 と IMS2 は OLCSTAT データ・セット内にあります。すべての IMS システムで ACBSHR=N が定義されています。すべての IMS システムが、それぞれ独自の ACBLIB に書き込みます。

オンライン変更準備フェーズは、IMS1 と IMS3 で正常に行われています。オンライン変更準備フェーズは IMS2 では失敗しています。PSBY が、IMS2 ステージング ACBLIB では検出されず、IMS2 アクティブ ACBLIB では検出されているためです。これは PSBY のメンバー削除を暗黙に示しています。メンバーのオンライン変更ではメンバーの削除はサポートされないため、コマンドは LIST | SOME の戻りコードと理由コードで失敗しています。

すべての共用 IMS システムが、メンバー情報をコマンド・マスターに戻しています。コマンド・マスターは、ステージング ACBLIB からアクティブ ACBLIB に追加、変更、またはコピーされるメンバーを OM に戻しています。

TERM OLC コマンドを発行して、オンライン変更を終了する必要があります。メンバーのオンライン変更のためにステージング ACBLIB に PSBY を追加するか、あるいはフルライブラリー切り替えオンライン変更を実行して PSBY を削除する必要があります。

説明: INIT OLC PHASE(PREPARE) TYPE(ACBMBR) NAME(OLCDB105) コマンドが発行されています。IMS2 はコマンド・マスターです。IMS1 と IMS2 は OLCSTAT データ・セット内にあります。すべての IMS システムで ACBSHR=N が定義されています。すべての IMS システムが、それぞれ独自の ACBLIB に書き込みます。

オンライン変更準備フェーズは、IMS1 と IMS3 で正常に行われています。オンライン変更は IMS2 には適用されません。メンバー DBD1 が IMS2 ステージング ACBLIB およびアクティブ ACBLIB で検出されないためです。

すべての共用 IMS システムが、メンバー情報をコマンド・マスターに戻しています。コマンド・マスターは、ステージング ACBLIB からアクティブ ACBLIB に追加、変更、またはコピーされるメンバーを OM に戻しています。

INIT OLC PHASE(COMMIT) コマンドを発行して、オンライン変更を実行することができます。

INITIATE OLC コマンドの例 6

TSO SPOC 入力:

```
INIT OLC PHASE(PREPARE) TYPE(ACBMBR) NAME(ECHOPGM,ECHODBD) OPTION(NAMEONLY)
```

TSO SPOC 出力:

MbrName	Member	CC	ACBSHR	DBDName	PSBName	ADD
IMS1	IMS1	0	N			
IMS1	IMS1	0		ECHODBD		Y
IMS1	IMS1	0			ECHOPGM	Y

OM API 入力:

```
INIT OLC PHASE(PREPARE) TYPE(ACBMBR) NAME(ECHOPGM,ECHODBD) OPTION(NAMEONLY)
```

OM API 出力:

```
<cmdrsphdr>
<hdr s1b1="MBR" l1b1="MbrName" scope="LCL" sort="n" key="0"
  scroll="yes" len="8" dtype="CHAR" align="left" />
<hdr s1b1="MSMBR" l1b1="Member" scope="LCL" sort="a" key="4"
  scroll="no" len="8" dtype="CHAR" align="left" />
<hdr s1b1="CC" l1b1="CC" scope="LCL" sort="n" key="0" scroll="yes"
  len="4" dtype="INT" align="right" />
<hdr s1b1="CCTXT" l1b1="CCText" scope="LCL" sort="n" key="0"
  scroll="yes" len="*" dtype="CHAR" align="left" skipb="yes" />
<hdr s1b1="ACBS" l1b1="ACBSHR" scope="LCL" sort="n" key="0"
  scroll="yes" len="1" dtype="CHAR" align="left" skipb="yes" />
<hdr s1b1="RSC" l1b1="RSCName" scope="LCL" sort="a" key="3" scroll="no"
  len="8" dtype="CHAR" align="left" skipb="yes" />
<hdr s1b1="DBD" l1b1="DBDName" scope="LCL" sort="a" key="2" scroll="no"
  len="8" dtype="CHAR" align="left" skipb="yes" />
<hdr s1b1="PSB" l1b1="PSBName" scope="LCL" sort="a" key="1" scroll="no"
  len="8" dtype="CHAR" align="left" skipb="yes" />
<hdr s1b1="ADD" l1b1="ADD" scope="LCL" sort="n" key="0" scroll="yes"
  len="1" dtype="CHAR" align="left" skipb="yes" />
<hdr s1b1="CHG" l1b1="CHNG" scope="LCL" sort="n" key="0" scroll="yes"
  len="1" dtype="CHAR" align="left" skipb="yes" />
<hdr s1b1="CPY" l1b1="COPY" scope="LCL" sort="n" key="0" scroll="yes"
  len="1" dtype="CHAR" align="left" skipb="yes" />
<hdr s1b1="RFS" l1b1="RFSH" scope="LCL" sort="n" key="0" scroll="yes"
  len="1" dtype="CHAR" align="left" skipb="yes" />
</cmdrsphdr>
<cmdrspdata>
<rsp>MBR(IMS1 ) IMSMBR(IMS1 ) CC( 0) ACBS(N) </rsp>
<rsp>MBR(IMS1 ) IMSMBR(IMS1 ) CC( 0) PSB(ECHOPGM ) CPY(Y) </rsp>
<rsp>MBR(IMS1 ) IMSMBR(IMS1 ) CC( 0) DBD(ECHODBD ) CPY(Y) </rsp>
</cmdrspdata>
```

説明: PSB ECHOPGM および DBD ECHOPGM をアクティブ ACB ライブラリーに追加するように指定されています。これらはアクティブ ACB ライブラリーに新規のものです。

INITIATE OLC コマンドの例 7

TSO SPOC 入力:

```
INIT OLC PHASE(PREPARE) TYPE(ACBMBR) NAME(ECHODBD) OPTION(NAMEONLY)
```

TSO SPOC 出力:

MbrName	Member	CC	CCText	ACBSHR	DBDName
IMS1	IMS1	0		N	
IMS1	IMS1	12A	NAMEONLY DBD CHANGES NOT ALLOWED		ECHODBD

OM API 入力:

```
INIT OLC PHASE(PREPARE) TYPE(ACBMBR) NAME(ECHODBD) OPTION(NAMEONLY)
```


OM API 出力:

```
<cmdsphdr>
<hdr s1b1="MBR" l1b1="MbrName" scope="LCL" sort="n" key="0"
  scroll="yes" len="8" dtype="CHAR" align="left" />
<hdr s1b1="MSMBR" l1b1="Member" scope="LCL" sort="a" key="4"
  scroll="no" len="8" dtype="CHAR" align="left" />
<hdr s1b1="CC" l1b1="CC" scope="LCL" sort="n" key="0" scroll="yes"
  len="4" dtype="INT" align="right" />
<hdr s1b1="CCTXT" l1b1="CCText" scope="LCL" sort="n" key="0"
  scroll="yes" len="*" dtype="CHAR" align="left" skipb="yes" />
<hdr s1b1="ACBS" l1b1="ACBSHR" scope="LCL" sort="n" key="0"
  scroll="yes" len="1" dtype="CHAR" align="left" skipb="yes" />
<hdr s1b1="RSC" l1b1="RSCName" scope="LCL" sort="a" key="3" scroll="no"
  len="8" dtype="CHAR" align="left" skipb="yes" />
<hdr s1b1="DBD" l1b1="DBDName" scope="LCL" sort="a" key="2" scroll="no"
  len="8" dtype="CHAR" align="left" skipb="yes" />
<hdr s1b1="PSB" l1b1="PSBName" scope="LCL" sort="a" key="1" scroll="no"
  len="8" dtype="CHAR" align="left" skipb="yes" />
<hdr s1b1="ADD" l1b1="ADD" scope="LCL" sort="n" key="0" scroll="yes"
  len="1" dtype="CHAR" align="left" skipb="yes" />
<hdr s1b1="CHG" l1b1="CHNG" scope="LCL" sort="n" key="0" scroll="yes"
  len="1" dtype="CHAR" align="left" skipb="yes" />
<hdr s1b1="CPY" l1b1="COPY" scope="LCL" sort="n" key="0" scroll="yes"
  len="1" dtype="CHAR" align="left" skipb="yes" />
<hdr s1b1="RFS" l1b1="RFSH" scope="LCL" sort="n" key="0" scroll="yes"
  len="1" dtype="CHAR" align="left" skipb="yes" />
</cmdsphdr>
<cmdspdata>
<rsp>MBR(IMS1 ) IMSMBR(IMS1 ) CC( 0) ACBS(N) </rsp>
<rsp>MBR(IMS1 ) IMSMBR(IMS1 ) CC( 12A) CCTXT(NAMEONLY DBD CHANGES
  NOT ALLOWED) DBD(ECHODBD ) (Y) </rsp>
</cmdspdata>
```

説明: ECHODBD は、アクティブ ACB ライブラリーに既に存在します。

ECHODBD は、MODBLKS ライブラリーには存在しません。

関連概念:

 CSL 要求の戻りコードおよび理由コードの解釈方法 (システム・プログラミング API)

関連資料:

71 ページの『第 2 章 コマンド・キーワードとその同義語』

➡ グローバル・オンライン変更ユーティリティ (DFSUOLC0) (システム・ユーティリティ)

INITIATE OLC エラー処理

INITIATE OLC コマンドを出すと、エラーが発生し、IMSplex の 1 つ以上の IMS システムがさまざまなオンライン変更状態になる可能性があります。QUERY MEMBER コマンドと QUERY OLC コマンドを出すと、オンライン変更を終了するか、あるいは INITIATE OLC コマンドを再試行するかを決定するために役立ちます。

オンライン変更を試行する前に、QUERY OLC LIBRARY(OLCSTAT) SHOW(MODID) コマンドを出して、現行の変更 ID を取得します。INITIATE OLC コマンドが失敗した場合は、QUERY OLC LIBRARY(OLCSTAT) SHOW(MODID) コマンドを再度出して、変更 ID が同じかどうかを確認してください。変更 ID が 1 増加した場合、オンライン変更は正常に完了すると見なされません。

INITIATE OLC コマンドが失敗した場合は、QUERY MEMBER TYPE(IMS) SHOW(STATUS) コマンドを出して、IMSplex 内のすべての IMS システムのオンライン変更状態を表示します。QUERY MEMBER TYPE(IMS) SHOW(STATUS) 出力を評価して、行うべきことの決定に役立ててください。

- どの IMS システムもオンライン変更状態ではない

INITIATE OLC PHASE(PREPARE) コマンドが IMSplex 内のすべての IMS システムで失敗した場合、それらの IMS システムはいずれもオンライン変更状態ではありません。この QUERY OLC LIBRARY(OLCSTAT) SHOW(MODID) コマンド出力は、INITIATE OLC PHASE(PREPARE) コマンドの前に出された QUERY OLC LIBRARY(OLCSTAT) SHOW(MODID) コマンドと同じ変更 ID を示します。オンライン変更を再試行したい場合は、別の INITIATE OLC PHASE(PREPARE) コマンドを出してください。

INITIATE OLC PHASE(COMMIT) コマンドは、すべての IMS システムでコミット・フェーズ 3 を正常に完了したが、コマンド・タイムアウトのようなエラーが原因で失敗した場合、IMS はオンライン変更状態のままではなくなります。QUERY MEMBER TYPE(IMS) SHOW(STATUS) コマンド出力は、オンライン変更状態にある IMS を表示せず、したがって、これ以上のアクションは必要ありません。オンライン変更は正常に完了しました。

INITIATE OLC PHASE(PREPARE) コマンドが、IMSplex のすべての IMS システムに対して失敗したが、Resource Manager (RM) にはまだ処理に関する情報がある場合、オンライン変更は終了する必要があります。これは、コマンド・マスターが RM を使用してオンライン変更処理を開始し、エラーが発生するか、あるいはオンライン変更準備フェーズがすべての IMS システムで失敗して、コマンド・マスターは RM を使用してオンライン変更を終了することができなくなる、という非常にまれなケースです。RM は CSLR2200 メッセージを出しますが、CSLR2201 メッセージは出しません。QUERY MEMBER TYPE(IMS) SHOW(STATUS) コマンド出力は、オンライン変更状態にある IMS

を表示しません。別の INITIATE OLC PHASE(PREPARE) コマンドで再度オンライン変更を開始しようとする、そのコマンドはリジェクトされます。TERMINATE OLC コマンドで、オンライン変更を終了することが必要です。

- 一部の IMS システムが準備完了状態にある

INITIATE OLC PHASE(PREPARE) コマンドが失敗し、一部の IMS システムがオンライン変更準備完了 (OLCPREPC) の状況を示し場合には、一部の IMS システムでは準備フェーズが完了しています。TERMINATE OLC コマンドで、オンライン変更を終了する必要があります。OLCPREPC の状況をもっている IMS システムは、オンライン変更を打ち切るまでは、オンライン変更準備完了状態のままです。

- すべての IMS システムが準備完了状態にある

INITIATE OLC PHASE(PREPARE) または INITIATE OLC PHASE(COMMIT) コマンドが失敗し、すべての IMS システムが準備完了状態 (OLCPREPC) になり、マスターがオンライン変更準備完了 (OLCPREPC) のグローバル状況を示した場合には、局面準備は正常に完了しています。オンライン変更を進めたい場合は、INITIATE OLC PHASE(COMMIT) を出すことができます。オンライン変更を打ち切りたい場合は、TERMINATE OLC を出すことができます。

指定された INITIATE OLC PHASE(PREPARE) コマンドが IMSplex 内のいずれの IMS にも適用されなかった場合、コマンドはリジェクトされますが、すべての IMS システムが OLCPREPC 状況を表示します。例えば、IMSplex が DBCTL サブシステムのみで構成されている場合は、INITIATE OLC PHASE(PREPARE) TYPE(FMTLIB) コマンドはどの IMS システムにも適用されずにリジェクトされます。しかし、すべての IMS システムが OLCPREPC の状況を表し、オンライン変更に参加していることを示します。この状況が起これば、オンライン変更を終了しなければなりません。オンライン変更は IMSplex 内のどの IMS にも適用されないため、INITIATE OLC PHASE(COMMIT) はリジェクトされます。

- 一部の IMS システムが準備完了状態およびコミット・フェーズ 1 完了状態にある

INITIATE OLC PHASE(COMMIT) コマンドがコミット・フェーズ 1 の間に失敗した場合、一部の IMS システムは準備完了状態 (OLCPREPC) になり、一部の IMS システムはコミット・フェーズ 1 完了状態 (OLCCMT1C) になることがあります。マスターが OLCSTAT データ・セットを更新する前にコミット・フェーズが失敗したため、オンライン変更はコミットされません。問題を訂正して、INITIATE OLC PHASE(COMMIT) コマンドでコミットを再試行することができます。あるいは、TERMINATE OLC コマンドで、オンライン変更を打ち切るよう決定することもできます。

オンライン変更状態にある IMS システムは、ユーザーがオンライン変更を打ち切るかコミットするまで、オンライン変更状態のままです。

- すべての IMS システムがコミット・フェーズ 1 完了状態にある

コミット・フェーズ 1 が完了した後に INITIATE OLC PHASE(COMMIT) コマンドが失敗すると、すべての IMS システムがコミット・フェーズ 1 完了状態 (OLCCMT1C) になります。

マスターが OLCSTAT データ・セットを更新する前にエラーが発生した場合、オンライン変更は正常に完了していません。TERMINATE OLC コマンドでオンライン変更を打ち切るか、あるいは別の INITIATE OLC PHASE(COMMIT) コマンドでコミットを再試行できます。

マスターが OLCSTAT データ・セットを更新した後にエラーが発生した場合、オンライン変更は正常に完了します。オンライン変更を打ち切ることはできません。別の INITIATE OLC PHASE(COMMIT) コマンドでコミットを再試行して、オンライン変更を完了させる必要があります。INITIATE OLC PHASE(COMMIT) コマンドは、コミット・フェーズ 2 を完了することによってオンライン変更を終了します。

オンライン変更状態にある IMS システムは、ユーザーがオンライン変更を打ち切るかコミットするまで、オンライン変更状態のままです。

OLCSTAT データ・セットが更新されているかどうかは、変更 ID をチェックすることによって判別することができます。QUERY OLC LIBRARY(OLCSTAT) SHOW(MODID) コマンドを出してください。戻された変更 ID が、INITIATE OLC PHASE(COMMIT) コマンドの前に出された INITIATE OLC PHASE(PREPARE) コマンドによって戻された変更 ID、または QUERY OLC LIBRARY(OLCSTAT) SHOW(MODID) コマンドによって戻された変更 ID と異なるかどうかをチェックしてください。

- 一部の IMS システムがコミット・フェーズ 1 完了状態にあり、一部の IMS システムがコミット・フェーズ 2 完了状態にある

INITIATE OLC PHASE(COMMIT) コマンドがコミット・フェーズ 2 の間に失敗した場合、一部の IMS はコミット・フェーズ 1 完了状態 (OLCCMT1C) にあり、一部の IMS システムはコミット・フェーズ 2 を完了して、コミット・フェーズ 2 完了状態 (OLCCMT2C) にあることがあります。すべての IMS システムでコミット・フェーズ 1 が完了し、マスターが OLCSTAT データ・セットを更新した後で、INITIATE OLC PHASE(COMMIT) コマンドが失敗しました。いったん OLCSTAT データ・セットが更新されると、オンライン変更は正常に完了したとみなされ、それを打ち切ることはできません。INITIATE OLC PHASE(COMMIT) コマンドを再度出して、オンライン変更コミット・フェーズ 2 を完了する必要があります。INITIATE OLC PHASE(COMMIT) コマンドは、コミット・フェーズ 2 を完了することによってオンライン変更を終了します。

オンライン変更状態の IMS は、INITIATE OLC PHASE(COMMIT) コマンドでオンライン変更を終了するまで、オンライン変更状態のままです。

- すべての IMS システムがコミット・フェーズ 2 完了状態にある

コミット・フェーズ 2 またはコミット・フェーズ 3 の間に INITIATE OLC PHASE(COMMIT) コマンドが失敗すると、すべての IMS システムがコミット・フェーズ 2 完了状態 (OLCCMT2C) になることがあります。すべての IMS システムでコミット・フェーズ 1 が完了し、マスターが OLCSTAT データ・セットを更新した後で、INITIATE OLC PHASE(COMMIT) コマンドが失敗しました。いったん OLCSTAT データ・セットが更新されると、オンライン変更は正常に完了したとみなされ、打ち切ることはできません。INITIATE OLC

PHASE(COMMIT) コマンドを再度出して、オンライン変更コミット・フェーズ 2 およびコミット・フェーズ 3 を完了する必要があります。

オンライン変更状態の IMS は、INITIATE OLC PHASE(COMMIT) コマンドでオンライン変更を終了するまで、オンライン変更状態のままです。

- 一部の IMS システムはコミット・フェーズ 2 完了状態にあり、一部の IMS システムはオンライン変更状態にはない

INITIATE OLC PHASE(COMMIT) コマンドがコミット・フェーズ 3 の間に失敗した場合、一部の IMS はコミット・フェーズ 2 完了状態 (OLCCMT2C) にあり、一部の IMS システムはコミット・フェーズ 3 を完了して、もはやオンライン変更状態にはないことがあります。すべての IMS システムでコミット・フェーズ 1 が完了し、マスターが OLCSTAT データ・セットを更新した後で、INITIATE OLC PHASE(COMMIT) コマンドが失敗しました。いったん OLCSTAT データ・セットが更新されると、オンライン変更は正常に完了したとみなされ、打ち切ることはできません。INITIATE OLC PHASE(COMMIT) コマンドを、まだコミット・フェーズ 2 完了状態の IMS に経路指定し、再発行して、オンライン変更コミット・フェーズ 3 を完了する必要があります。INITIATE OLC PHASE(COMMIT) コマンドは、コミット・フェーズ 3 を完了することによってオンライン変更を終了します。

オンライン変更状態の IMS は、INITIATE OLC PHASE(COMMIT) コマンドでオンライン変更を終了するまで、オンライン変更状態のままです。

- 1 つの IMS がコミット・フェーズ 3 失敗状態にある

INITIATE OLC PHASE(COMMIT) コマンドがコミット・フェーズ 3 の間に失敗し、このコマンドに関連するコマンド・マスターが、他の IMS システムでコマンドが正常に実行されなかったと判断した場合、コミット・フェーズ 3 は失敗し、コマンド・マスターはエラーで終了します。この時点では、コマンド・マスターはオンライン変更状態のままです。コミット・フェーズ 3 のオンライン変更情報のクリーンアップを完了するには、そのマスターに経路指定した別の INITIATE OLC PHASE(COMMIT) コマンドを (場合によっては、より長いコマンド・タイムアウト値を指定して) 発行してください。

このコマンドの処理に固有のエラーは、完了コードとして戻されます。完了コードは、オンライン変更フェーズに参加している IMS に対して戻されます。

INITIATE OLREORG コマンド

| INITIATE OLREORG コマンドは、オンライン HALDB PHDAM 区画または
| PHIDAM 区画を再編成したり、オンライン HALDB データベースの定義を変更し
| たりするのに使用します。

このコマンドは、タイプ 1 フォーマット (/INITIATE OLREORG) またはタイプ 2
フォーマット (INITIATE OLREORG) として出すことができます。

| ALTER オプションは、タイプ 2 形式のコマンドでのみサポートされます。

サブセクション:

- 915 ページの『環境』

- 『構文』
- 『キーワード』
- 917 ページの『使用上の注意』
- 919 ページの『/INITIATE OLREORG へのコマンド応答』
- 919 ページの『出力フィールド』
- 920 ページの『戻りコード、理由コード、および完了コード』
- 923 ページの『例』

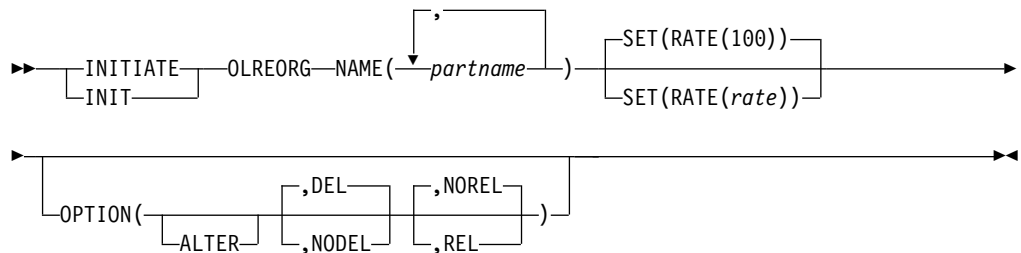
環境

以下の表には、INITIATE コマンドおよびキーワードを出すことができる環境 (DB/DC、DBCTL、および DCCTL) がリストされています。

表 298. INITIATE OLREORG コマンドおよびキーワードの有効環境

コマンド/キーワード	DB/DC	DBCTL	DCCTL
INITIATE OLREORG	X	X	
NAME	X	X	
SET	X	X	
OPTION	X	X	

構文



キーワード

以下のキーワードは、/INITIATE OLREORG コマンドに有効です。

NAME()

HALDB 区画の名前または、OPTION(ALTER) が指定されている場合は、HALDB マスター・データベースの名前。

PHDAM または PHIDAM 区画名のみを指定できます。ワイルドカード文字 (*) は使用できません。例えば、DBPART* のように指定することはできません。

このコマンドのタイプ 2 バージョンを使用する場合は、複数の区画名を指定できます。

このコマンドのタイプ 1 バージョンを使用する場合には、区画名は 1 つしか指定できません。

SET(RATE)

HALDB OLR が実行される RATE (速度) を指定します。

rate

rate 値には、1 から 100 までの値を指定することができます。HALDB OLR がシステムに与える影響は、使用可能なシステム・リソース、合計システム使用率 (他の HALDB OLR を含む)、合計ロギング量、ログ競合、およびこの再編成の実行が要求された強度によって異なります。これらの同じ要因は、再編成が実行される速度にも影響を与えます。

RATE パラメーターは、再編成を実行する強度を制御するために使用できません。これは、再編成の速度と、システムの残り部分への効果の両方に影響を与えます。rate に指定する値は、レコードをコピーするために当てられる経過時間のパーセントです。残りの時間は、コピー処理において、他の IMS 作業およびシステム全体への再編成の影響を最小限にするために、意図的に導入される遅延です。

rate 値 50 は、経過時間の 50% をレコードのコピーに費やし、残りの 50% を遅延に費やすことを指定します。この場合、再編成には、rate 値として 100 を指定した場合の約 2 倍の時間がかかります。

RATE(100) はデフォルトです。

OPTION()

OPTION キーワードには、以下の値を指定できます。

ALTER

データベース定義に加えられた変更 (セグメントのサイズの増加など) を、オンライン再編成処理を介してオンライン・データベースに適用します。

ALTER オプションを指定する前に、DBD 生成マクロで変更が定義され、DBD と ACB の両方の生成が完了している必要があります。データベースの新しい ACB メンバーは、ACB ステージング・ライブラリーになければなりません。

ALTER キーワードを指定する場合、HALDB マスター・データベースの名前を、INITIATE OLREORG コマンドの NAME パラメーターで指定する必要があります。データベース内のすべての区画が再編成されます。

制約事項:

ALTER キーワードは、INITIATE OLREORG コマンドのタイプ 2 バージョンでのみサポートされます。

NAME パラメーターで 1 つ以上の区画名が指定されている場合、ALTER キーワードは指定できません。

DEL|NODEL

再編成処理の完了後に IMS が非アクティブ・データ・セットの削除を試みるかどうかを指定します。DEL と NODEL は、相互に排他的なキーワードです。

DEL が指定されている場合、IMS は再編成処理の完了時に非アクティブ・データ・セットの削除を試みます。IMS は、データ・セットの作成者または作成日時に関係なく、データ・セットの削除を試行します。

NODEL が指定されている場合、IMS は再編成処理の完了時に非アクティブ・データ・セットの削除を試みません。

重要: HALDB OLR が完了前に停止した場合、OPTION(NODEL) 指定は IMS によって保存されません。停止した HALDB OLR を再開するには、INITIATE OLREORG コマンドで OPTION(NODEL) を指定する必要があります。UPDATE OLREORG コマンドで OPTION(NODEL) を指定することもできます。

区画が RSR トラッカー・サイトでトラッキングされる場合、HALDB OLR の完了時に有効な DEL 値または NODEL 値は、オンライン再編成のトラッキングの完了時にシャドー区画の非アクティブ・データ・セットを削除するかどうかも決定します。

REL | NOREL

再編成処理が完了する前に IMS がシャットダウンまたは終了した場合、IMS システムが再編成処理の所有権を解放するか、保持するかを指定します。REL と NOREL は、相互に排他的なキーワードです。

このコマンドで OPTION(REL) または OPTION(NOREL) を指定すると、IMSPROCLIB データ・セットの DFSDFxxx メンバーのデータベース・セクション内の設定をオーバーライドします。

NOREL

IMS システムは、シャットダウン時または終了時に再編成の所有権を保持することを指定します。NOREL がデフォルトです。

REL

IMS システムは、再編成が完了する前に終了した場合、再編成処理の所有権を解放することを指定します。このキーワードを指定すると、任意の IMS システムが中断状態の再編成を再開することができます。

LIST.DB DBD(*partition_database*) コマンドは、所有している IMS (OLRIMSID=*ssid*) を表示します。OLR が所有されており、その OLR に対して REL オプションがアクティブである場合、RELEASE OLR OWNERSHIP も表示されます。

IMS 上で OLR がアクティブで稼働中のときに IMS が異常終了し、OLR 所有権の解放が要求されている場合、IMS は OLR 所有権の解放を要求できなかったため、LIST.DB コマンドでは、OLRIMSID=*ssid* (OLRIMSID=NULL の代わりに) および RELEASE OLR OWNERSHIP が表示されます。

XRF 環境での OLR 所有権解放の要求: XRF 環境では、OLR がアクティブ IMS 上で稼働中に OLR 所有権の解放が要求された場合、XRF テークオーバーの発生後に新しいアクティブ IMS 上で OLR は自動的に再開されません。新しいアクティブ IMS 上で、INIT OLREORG コマンドを再発行する必要があります。

使用上の注意

HALDB OLR は、8 GB OSAM データ・セットを使用する PHDAM データベースおよび PHIDAM データベースではサポートされません。

OPTION(ALTER) を指定する場合、コマンドを発行する前に、変更されるデータベース定義を含む ACB メンバーがステー징 ACB ライブラリー内になければなりません。変更処理が完了したら、オンライン変更を実行して ACB メンバーをアクティブ化し、変更処理を完了する必要があります。

/INITIATE OLREORG コマンドが完了して、統合 HALDB オンライン再編成機能 (OLR) が正常に開始された場合、完了コード 0 を持つ DFS0725I メッセージが、システム・コンソールと MTO に非同期メッセージとして返されます。また、/INITIATE OLREORG コマンドが MTO でもシステム・コンソールでもない端末から発行された場合も、その端末に対して DFS0725I メッセージが非同期に送信されます。DFS0725I メッセージは、/INITIATE OLREORG コマンドを発行した AOI プログラムに対しては返信されません。/INITIATE OLREORG コマンドが LU 6.2 アプリケーションから発行された場合、その LU 6.2 プログラムは、DFS0725I メッセージとその後ろに続く DFS058I INITIATE COMMAND COMPLETED メッセージを受け取ります。

OPTION(ALTER) が指定されると、DFS3197I も発行され、変更処理の開始を示します。変更処理が完了または停止すると、DFS3198I が発行されます。

INITIATE OLREORG が発行されると、タイプ X'22' ログ・レコードが作成されます。このコマンドはリカバリー不能であり、IMS の再始動時に再処理されません。

タイプ 1 の /INIT OLREORG コマンドは、IMS 端末、MTO、システム・コンソール、APPC、OTMA アプリケーション、CMD 呼び出し、または ICMD 呼び出しで入力することができます。非 OM API からは、例えば /INI OLREORG のように最初の 3 つのコマンド文字を使用して、/INIT OLREORG をタイプ 1 コマンドとして出すことができます。タイプ 1 コマンドは、そのコマンドが入力された IMS で処理されます。ただし、OM API から INIT OLREORG をタイプ 2 コマンドとして出すときは、有効なコマンド verb 形式は INIT または INITIATE のみです。

このコマンドは、バッチ SPOC ユーティリティーを使用する IMSplex に対して発行できます。

データベースが静止している間は、このコマンドを正常に処理することはできません。

HALDB OLR 処理の一部として、以下の処理が含まれます。

- ・ オンライン再編成の最初での出力データ・セットの作成。
- ・ (オプション) HALDB OLR の完了時における非アクティブ・データ・セットの削除。

区画が RSR トラッカー・サイトでトラッキングされる場合は、HALDB OLR の完了時に有効な状態にある OPTION 値 (DEL または NODEL) によって、再編成のトラッキングの完了時にシャドー区画の非アクティブ・データ・セットを削除するかどうかも決定されます。

このコマンドを OM API から入力した場合は、このコマンドの出力は XML で定義され、OM と通信する自動化プログラムに使用可能になります。タイプ 1 コマンドとして入力した場合は、コマンド出力はメッセージ・フォーマットになります。

HALDB OLR が完了すると、OLR が完了したことを示す DFS2974I メッセージがシステム・コンソールに送信されます。コマンド応答は、OLR が開始されたかどうかを示します。

/INITIATE OLREORG へのコマンド応答

タイプ 1 の /INITIATE OLREORG コマンドを出した場合は、コマンド応答はメッセージ・フォーマットで戻されます。

コマンドが正常に完了すると、メッセージ DFS0725I が完了コード 0 と共に、システム・コンソールとマスター端末に返されます。コマンドの結果がエラーになった場合は、ゼロ以外の完了コードまたはエラー・メッセージが、マスター端末とシステム・コンソールに戻されます。

コマンドの結果がエラーになった場合は、コマンドを入力した端末にエラー・メッセージが戻されます。また、以下のメッセージのうち 1 つ以上が戻されることもあります。

```
DFS0725I INITIATE|UPDATE|TERMINATE OLREORG COMMAND FOR DB dbnamexx COMPLETE.  
CC= nn
```

where: dbnamexx is the HALDB partition name entered on the command
nn is the completion code

```
DFS058 - INITIATE COMMAND IN PROGRESS  
DFS107 - REQUIRED KEYWORD NOT PRESENT  
DFS110 - COMMAND KEYWORD OLREORG INVALID FOR yyyyyyyy (tracker, XRF alt)  
DFS128 - TOO FEW KEYWORDS  
DFS136 - COMMAND xxxxxxxxxxxx INVALID FOR yyyyyyyy (tracker, XRF alt)  
DFS165 - COMMAND VERB IS INVALID  
DFS2026 - NO WKAP STORAGE  
DFS2038 - INSUFFICIENT STORAGE AVAILABLE TO PROCESS COMMAND  
DFS2262 - TOO MANY DATABASE PARAMETERS  
DFS3630 - GENERIC PARAMETER NOT ALLOWED
```

出力フィールド

このセクションでは、INITIATE OLREORG コマンドに対する OM API からの応答について説明します。以下の表は、INITIATE OLREORG の出力フィールドと、各フィールドの説明を示しています。

ショート・ラベル

XML 出力で生成されたショート・ラベル。このフィールドは /INITIATE コマンドには適用されません。

キーワード表示

フィールドを生成させるコマンド・キーワードです。N/A は、常に戻される出力フィールドの場合に表示されています。

意味 出力フィールドについての簡略説明。

表 299. INITIATE OLREORG コマンド出力フィールド

ショート・ラベル	キーワード表示	意味
PART	N/A	区画名。
MBR	N/A	コマンドを処理し、コマンド応答行を作成した IMS。
CC	N/A	完了コード。

戻りコード、理由コード、および完了コード

INITIATE OLREORG コマンドの結果として戻される OM の戻りコードと理由コードは、OM API を介して入力されるすべてのコマンドに対して標準的です。

以下の表は、戻りコードと理由コード、およびコードの簡単な説明を示しています。コマンドに戻される戻りコードまたは理由コードは、CSL 要求からのエラーを示すこともあります。

表 300. INITIATE OLREORG コマンドの戻りコードと理由コード

戻りコード	理由コード	意味
X'00000000'	X'00000000'	INITIATE OLREORG コマンドは正常に完了しました。
X'00000004'	X'00001010'	フィルターに一致するものがありません。
X'00000008'	X'00002008'	キーワードの数が足りません。
X'00000008'	X'00002020'	rate 値は無効です。
X'00000008'	X'00002040'	フィルターが指定されなかったか、無効なフィルターまたは不十分な数のフィルターが指定されました。
X'0000000C'	X'00003000'	At least one request was successful.
X'0000000C'	X'00003004'	成功した要求はありません。
X'00000010'	X'0000400C'	コマンドは XRF 代替システムで出されました。
X'00000010'	X'00004014'	コマンドは RSR トラッカーで出されました。
X'00000010'	X'00004030'	LSO=Y の場合はコマンドは無効です。
X'00000010'	X'00004520'	別の HALDB 変更操作が進行中です。
X'00000014'	X'00005000'	GETMAIN エラーが発生しました。

以下の表には、完了コードの説明が記載されています。INITIATE OLREORG コマンドの処理に固有のエラーは、完了コードとして戻されます。HALDB 区画に対する各アクションごとに、1 つずつ完了コードが戻されます。さらに、タイプ 1 の /INITIATE OLREORG コマンドを入力した場合は、完了コードは DFS0725I メッセージの中に表示されます。

表 301. INITIATE OLREORG コマンドの完了コード

完了コード	完了コード・テキスト	意味
0		区画に対する INITIATE OLREORG コマンドが正常に完了しました。
10		リソース名が無効です。
14		リソースが区画名ではありません。
17	ANOTHER CMD IN PROGRESS	IMS が、同じデータベースに対して発行された別のコマンドを既に処理中のため、INITIATE OLREORG コマンドは失敗しました。 OPTION(ALTER) が指定された場合、IMS システムは、同じまたは別のデータベースに対して OPTION(ALTER) が指定された別の INITIATE OLREORG コマンドを処理中であった可能性があります。

表 301. INITIATE OLREORG コマンドの完了コード (続き)

完了コード	完了コード・テキスト	意味
1C		リソースは区分副次索引です。
20		HALDB OLR が既に進行中です。
24		進行中の OLR はありません。
28		ロードされている DMB はありません。
90		内部エラー。内部エラーが原因で、入力されたコマンドは処理されませんでした。
120		ステージング ACBLIB が空です。
122		この DMB の一部の PSB が再作成されていません。
AE		動的割り振りエラー。
C1		OLR データベース・ディレクトリー (DDIR) が欠落しています。
C3 [®]		OLR 区画が停止またはロックされているか、入力専用アクセス状態になっています。
C4		OLR 区画がリカバリー中です。
C5		OLR 区画アクセスが UPDATE または EXCLUSIVE ではありません。
C6		OLR スケジューリングが失敗しました。
C7		OLR 区画が許可されていません。
C8		OLR マスター・データベースが停止またはロックされているか、入力専用アクセス状態になっています。
C9		OLR マスター・データベース・アクセスが UPDATE または EXCLUSIVE ではありません。
CA		OLR 所有権の設定が失敗しました。
CC	OLR IS ACTIVE FOR DATABASE	OPTION(ALTER) が指定されていたかに関係なく、OLR 機能が既にデータベース内の 1 つ以上の区画を再編成中であったため、INITIATE OLREORG コマンドは失敗しました。
CD		RSR の対象の HALDB に対して HALDB OLR を試みました。
CE		EEQE が存在するので、HALDB OLR は区画内のすべてのデータにはアクセスできません。
CF		パラメーター値の競合、または無効なパラメーター値。
DA		データベースは HSM から再呼び出しされているため、コマンド処理は失敗しました。
DF	DB DIRECTORY INIT FAILURE	データベースの DDIR を初期化できません。
E7		START(QUIESCE) を指定したコマンドが進行中のため、データベース・コマンドを処理できませんでした。

表 301. INITIATE OLREORG コマンドの完了コード (続き)

完了コード	完了コード・テキスト	意味
1E1	OLR ITASK creation failed	内部 OLR ITASK を作成できません。
1E2	RECON MINVERS or CHANGE# error	RECON データ・セット内で、RECON データ・セットで指定された最小 IMS バージョンが OPTION(ALTER) をサポートしていないか、CHANGE# フィールドの変更バージョン番号が HALDB データベースのデータベース・ディレクトリー (DDIR) 制御ブロック内の変更バージョン番号に一致していません。最小 IMS バージョンは、INIT.RECON コマンドまたは CHANGE.RECON DBRC コマンドの MINVERS キーワードによって RECON で指定されています。
1E3	Partition queued for OLR	区画は、OLR 機能または ALTER オプションを指定した OLR 機能によるオンライン再編成処理用にキューに入れられています。
1E4	OLC is pending for HALDB alter	同じ HALDB に対する変更要求が行われましたが、その HALDB のオンライン変更はまだ実行されていません。
1E5	No DB structure change detected	OPTION(ALTER) が指定されましたが、指定された HALDB データベースの ACB メンバーには構造変更が含まれていません。 データベースの構造を変更する場合は、データベース変更を含む ACB メンバーが ACB ステージング・ライブラリー内にあることを確認してください。データベースの構造を変更しない場合は、コマンドから OPTION(ALTER) キーワードを削除してください。
1E6	Insufficient CI/Block size detected	出力データ・セットのブロックまたは CI のサイズが小さすぎます。 変更操作を開始する前に、DBRC CHANGE.PART コマンドを発行して、ブロックまたは CI のサイズを増やしてください。
1E7	Unsupported DBD changes detected	指定されたデータベースの ACB メンバーに、ALTER オプションでサポートされない構造変更が含まれています。 メッセージ DFS1849E を参照して、サポートされない変更を示す理由コードを確認してください。
1E8	Altered DMB not loaded	変更されたデータベースの DMB がロードされませんでした。そのため、データベースに対する構造変更の妥当性検査に必要なデルタ・ブロックを作成できませんでした。
1E9	DB level error detected	変更処理中に、変更対象の DBD でデータベース・レベル・エラーが検出されました。

表 301. INITIATE OLREORG コマンドの完了コード (続き)

完了コード	完了コード・テキスト	意味
1EA	Segment level error detected	変更処理中に、変更対象の DBD でセグメント・レベル・エラーが検出されました。
1EB	Field level error detected	変更処理中に、変更対象の DBD でフィールド・レベル・エラーが検出されました。
1EC	Logical database error	変更処理中に、変更対象の DBD で論理関係に関連するエラーが検出されました。
1ED	HALDB structure not init	必要な内部 HALDB 制御ブロックが初期化されなかったか、アクセスできませんでした。
1EE	Alter owned by other IMS	変更する必要がある残りのすべての区画を 1 つ以上の他の IMS システムが所有しているため、この IMS システムで変更処理を再開できませんでした。
1EF	Not OLR capable	このデータベースは、8 GB OSAM データ・セットを使用する HALDB データベースによって発生する可能性がある、オンラインでの再編成に対応していません。

例

INITIATE OLREORG コマンドの例を次に示します。

/INITIATE OLREORG コマンドの例 1

入力 ET:

```
/INITIATE OLREORG NAME(HALDBPRT) SET(RATE(50))
```

応答 ET:

```
DFS058I INITIATE COMMAND IN PROGRESS
DFS0725I INITIATE OLREORG COMMAND FOR DB HALDBPRT COMPLETE. CC=0
```

システム・コンソールまたは MTO:

```
DFS2970I - OLR STARTED FOR NAME=HALDBPRT
DFS0725I INITIATE OLREORG COMMAND FOR DB HALDBPRT COMPLETE. CC= 0
```

説明: 端末から HALDBPRT という名前の区画に対する /INITIATE OLREORG コマンドが出され、その結果、入力した端末にメッセージ DFS058I INITIATE COMMAND IN PROGRESS が送られます。OLR が正常に開始されると、メッセージ DFS0725I および DFS2970I がシステム・コンソールと MTO に送られます。また、入力した端末がシステム・コンソール、MTO、および AOI プログラムのいずれでもない場合も、やはり DFS0725I メッセージがその入力端末に送られます。

/INITIATE OLREORG コマンドの例 2

入力 ET:

```
/INIT OLREORG NAME(PDHOKA) SET(RATE(5))
```

応答 ET:

```
DFS058I INITIATE COMMAND IN PROGRESS
DFS0725I INITIATE OLREORG COMMAND FOR DB PDHDOKA COMPLETE. CC=0
```

応答 MTO またはシステム・コンソール:

```
DFS2970I - OLR STARTED FOR NAME=PDHDOKA
DFS0725I INITIATE OLREORG COMMAND FOR DB PDHDOKA COMPLETE. CC=0
```

説明: 端末から PDHDOKA という名前の区画に対する INIT OLREORG コマンドが出され、その結果、入力した端末に DFS058I INITIATE COMMAND IN PROGRESS メッセージが送られます。また、入力した端末がシステム・コンソール、MTO、および AOI プログラムのいずれでもない場合も、やはり DFS0725I メッセージがその入力端末に送られます。

OLR が正常に開始されると、メッセージ DFS0725I および DFS2970 がシステム・コンソールと MTO に送られます。

INITIATE OLREORG コマンドの例 3

TSO SPOC 入力:

```
INIT OLREORG NAME(PDHDOKA,PDHDOKB) SET(RATE(5))
```

TSO SPOC 出力:

Partition	MbrName	CC
PDHDOKA	IMSA	0
PDHDOKA	IMS1	C3
PDHDOKB	IMSA	0
PDHDOKB	IMS1	C3

OM API 入力:

```
CMD (INIT OLREORG NAME(PDHDOKA,PDHDOKB) SET(RATE(5)))
```

OM API 出力:

```
<imsout>
<ctl>
<omname>OM10M </omname>
<omvsn>1.2.0</omvsn>
<xmlvsn>1 </xmlvsn>
<statime>2003.168 21:19:06.827362</statime>
<stotime>2003.168 21:19:07.036292</stotime>
<staseq>B99629BFEC66256E</staseq>
<stoseq>B99629C01F684F44</stoseq>
<rqsttkn1>USRT005 10141906</rqsttkn1>
<rc>00000000</rc>
<rsn>00000000</rsn>
</ctl>
<cmd>
<master>IMSA </master>
<userid>USRT005 </userid>
<verb>INIT</verb>
<kwd>OLREORG </kwd>
<input>INIT OLREORG NAME(PDHDOKA,PDHDOKB) SET(RATE(5)) </input>
</cmd>
<cmdsphdr>
<hdr s1b1="PART" l1b1="Partition" scope="LCL" sort="A" key="1"
  scroll="NO" len="9" dtype="CHAR" align="left" />
<hdr s1b1="MBR" l1b1="MbrName" scope="LCL" sort="N" key="0" scroll="NO"
  len="8" dtype="CHAR" align="left" />
<hdr s1b1="CC" l1b1="CC" scope="LCL" sort="N" key="0" scroll="YES"
```



```

len="4" dtype="INT" align="right" />
</cmdrsphdr>
<cmdrspdata><rsp> PART(PDHDOKA ) MBR(IMSA ) CC( 0) </rsp>
<rsp> PART(PDHDOKB ) MBR(IMSA ) CC( 0) </rsp>
<rsp> PART(PDHDOKA ) MBR(IMS1 ) CC( C3) </rsp>
<rsp> PART(PDHDOKB ) MBR(IMS1 ) CC( C3) </rsp>
</cmdrspdata>
</imsout>

```

説明: TSO SPOC から、区画 PDHDOKA および PDHDOKB に対する INIT OLREORG コマンドが出されます。このコマンドは IMSA および IMS1 に経路指定されます。このコマンドは、両方の区画について IMSA では成功していますが、どちらの区画についても IMS1 では成功していません。

例 4: *OPTION(ALTER)* を指定した *INITIATE OLREORG* コマンド

以下の例では、4 つの区画を含む HALDB データベース DBOVLFPFC に対して、ALTER オプションを指定した INITIATE OLREORG コマンドを発行しています。

2 つの IMS システム (IMS1 と IMS2) が変更操作に参加しています。IMS1 は、区画 PDBOVL A および PDBOVL C の所有権を取得します。IMS2 は、PDBOVL B および PDBOVL D の所有権を取得します。

IMS システムで変更処理が停止すると、IMS システムはメッセージ DFS3198I を発行します。

TSO SPOC 入力:

```
INIT OLREORG OPTION(NODEL,ALTER,NOREL) SET(RATE(100)) NAME(DBOVLFPFC)
```

TSO SPOC 出力:

Partition	MbrName	CC
PDBOVL A	IMS2	CA
PDBOVL A	IMS1	0
PDBOVL B	IMS2	0
PDBOVL B	IMS1	CA
PDBOVL C	IMS2	CA
PDBOVL C	IMS1	0
PDBOVL D	IMS2	0
PDBOVL D	IMS1	CA

OM API 入力:

```
CMD (INIT OLREORG OPTION(NODEL,ALTER,NOREL) SET(RATE(100)) NAME(DBOVLFPFC))
```

OM API 出力:

```

<statime>2013.217 22:36:48.063386</statime>
<stotime>2013.217 22:36:50.823178</stotime>
<staseq>CBC4B3A59D79A7C2</staseq>
<stoseq>CBC4B3A83F40A950</stoseq>
<rqsttkn1>USRT011 10153648</rqsttkn1>
[...]
<cmd>
<master>IMS2 </master>
<userid>USRT011 </userid>
<verb>INIT</verb>
<kwd>OLREORG </kwd>
<input>INIT OLREORG OPTION(NODEL,ALTER,NOREL) SET(RATE(100))
NAME(DBOVLFPFC) </input>
</cmd>

```

```

| <cmdrsphdr>
| <hdr s1b1="PART" l1b1="Partition" scope="LCL" sort="A" key="1"
|   scroll="NO" len="7" dtype="CHAR" align="left" />
| <hdr s1b1="MBR" l1b1="MbrName" scope="LCL" sort="N" key="0" scroll="NO"
|   len="8" dtype="CHAR" align="left" />
| <hdr s1b1="CC" l1b1="CC" scope="LCL" sort="N" key="0" scroll="YES"
|   len="4" dtype="INT" align="right" />
| </cmdrsphdr>
| <cmdrspdata>
| <rsp> PART(PDBOVLA ) MBR(IMS2 ) CC( CA) </rsp>
| <rsp> PART(PDBOVLB ) MBR(IMS2 ) CC( 0) </rsp>
| <rsp> PART(PDBOVL C) MBR(IMS2 ) CC( CA) </rsp>
| <rsp> PART(PDBOVL D) MBR(IMS2 ) CC( 0) </rsp>
| <rsp> PART(PDBOVLA ) MBR(IMS1 ) CC( 0) </rsp>
| <rsp> PART(PDBOVLB ) MBR(IMS1 ) CC( CA) </rsp>
| <rsp> PART(PDBOVL C) MBR(IMS1 ) CC( 0) </rsp>
| <rsp> PART(PDBOVL D) MBR(IMS1 ) CC( CA) </rsp>
| </cmdrspdata>

```

変更処理が停止すると、各 IMS システムが DFS3198I を発行します。このメッセージは、データベース内の区画の数、IMS システムが変更を開始した区画の数、および IMS システムが正常に変更を完了した区画の数を示します。

```

| DFS3198I HALDB ALTER ENDED FOR NAME=DBOVLFPC
| PARTITION NUMBER=4 STARTED=2 COMPLETED=2 IMS1
|


```

```

| DFS3198I HALDB ALTER ENDED FOR NAME=DBOVLFPC
| PARTITION NUMBER=4 STARTED=2 COMPLETED=2 IMS2
|

```

関連概念:

 CSL 要求の戻りコードおよび理由コードの解釈方法 (システム・プログラミング API)

関連資料:

71 ページの『第 2 章 コマンド・キーワードとその同義語』

第 37 章 /LOCK コマンド

/LOCK コマンドは、端末との間のメッセージの送受信を停止させ、特定のトランザクション・コードが含まれているメッセージのスケジューリングを停止させ、特定のプログラムのスケジューリングを停止させ、またデータベースの使用を停止させます。

特定の通信回線、端末、またはトランザクション・コードの出力メッセージのキューイングには影響を与えません。

サブセクション:

- 『環境』
- 『構文』
- 928 ページの『キーワード』
- 929 ページの『使用上の注意』
- 931 ページの『同等の IMS タイプ 2 コマンド』
- 931 ページの『例』

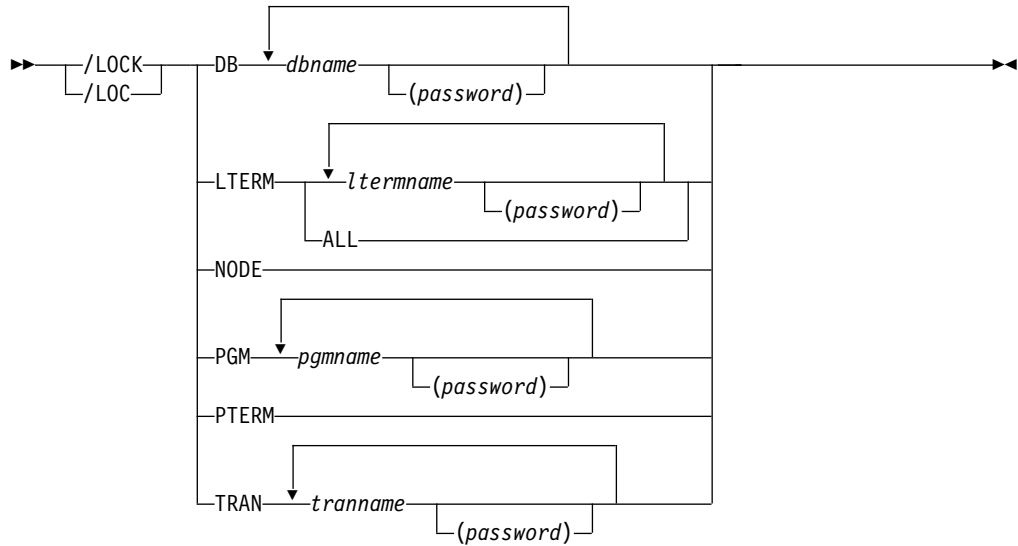
環境

以下の表には、コマンドおよびキーワードを使用することができる環境 (DB/DC、DBCTL、および DCCTL) がリストされています。

表 302. /LOCK コマンドおよびキーワードの有効環境

コマンド/キーワード	DB/DC	DBCTL	DCCTL
/LOCK	X	X	X
DB	X	X	
LTERM	X		X
NODE	X		X
PGM	X	X	X
PTERM	X		X
TRAN	X		X

構文



キーワード

以下のキーワードは、/LOCK コマンドに有効です。

DB LOCK は、以後にスケジュールされるプログラムがデータベースにアクセスできないようにします。/LOCK DB コマンドは、データベースをクローズすることではなく、また現在スケジュールされているプログラムに影響を与えることもありません。

データベースが DEDB または MSDB の場合、データベースを使用するプログラムはスケジュールされません。他のデータベースの場合は、プログラムは引き続きスケジュールされます。ただし、INIT 呼び出しが出された場合は、データベースに対する呼び出しを行うと、3303 疑似異常終了または BA 状況コードが発生します。

DBCTL の場合、PSB をスケジュールすると CCTL は LONG または SHORT を指定できます。現在データベースが LONG スレッドに対してスケジュールされている場合は、コマンドはリジェクトされます。スケジュールされていない場合、データベースに対して処理が行われる前に、スレッドは完了します。スレッドが完了する場合は、結果としてコミット・ポイントまたはトランザクションの終了が起きます。

データベースが静止している間は、このコマンドを正常に処理することはできません。

LTERM

メッセージの送受信を停止させる論理端末を指定します。/LOCK LTERM は、入力物理端末に関連する論理端末のみに適用されます。

/LOCK LTERM ALL コマンドは、入力物理端末に関連する論理端末がどれもパスワードをもっていない時のみ使用されます。

NODE

入力元の物理端末に関連した VTAM ノードについて、メッセージの送受信を停止することを指定します。

PGM

スケジューリングを停止させるプログラムを指定します。

PTERM

入力物理端末のメッセージの送受信を停止させることを指定します。

TRAN

トランザクション・コードが入っているメッセージのスケジューリングを停止させることを指定します。 /LOCK TRAN コマンドは、高速機能専用トランザクションには使用できませんが、高速機能利用可能トランザクションに使用することができます。

/LOCK TRAN コマンドは、CPI Communications ドリブ・プログラム用としては使用できません。

使用上の注意

/LOCK コマンドは、HALDB データベースで使用することができます。

/LOCK DB コマンド出力は、このコマンドが OM API を介して入力されると変えられます。この場合、DFS058I メッセージは OM に戻されません。OM に戻されるコマンド応答には、メッセージ DFS0488I、DFS3466I、DFS132 のうちの 1 つ以上が含まれます。OM API は、キーワードをもっていない /LOCK コマンドはサポートしていません。

/LOCK コマンドは、APPC クライアントおよび OTMA クライアントで発行できます。

このコマンドは、バッチ SPOC ユーティリティを使用する IMSplex に対して発行できます。

リソース名は、DB、LTERM、PGM、および TRAN のキーワードについて、SAF でのパスワード保護機能によって定義することができます。DFSPBxxx IMS.PROCLIB メンバーでパラメーター LOCKSEC=Y (N がデフォルト) が指定されている場合、IMS は SAF およびユーザー出口を呼び出します。該当リソースが SAF に定義されていないか、または定義されていてユーザーに許可されている場合は、コマンドが処理されます。リソースが SAF に定義されているが、その使用が許可されていない場合は、コマンドはリジェクトされ、DFS3689W メッセージが出されます。

リソースが、APPLDATA フィールドに「REVERIFY」が指定されている場合に RACF に対して定義されているときに、サインオンされているユーザーに関連付けられており、コマンド・リソース・パラメーターの後に指定されているパスワードは、再検証を行うために使用されます。パスワードは、DFSPBxxx IMS.PROCLIB メンバー内の PSWDC キーワードの指定に応じて、大/小文字混合または大文字を使用できます。リソースが RACF 許可検査に合格し、IMS 始動パラメーターの 1 つとして RVFY=Y が指定されている場合は、IMS は、パラメーターの後に続くパスワードが、コマンドを入力したユーザーのサインオン時に入力されているパスワードと同じであることを検証します。あるリソースについて「REVERIFY」が指定されている場合に、パスワードが提供されないか、または誤ったパスワードが提供されたときは、そのリソースについてのコマンド処理はリジェクトされます。

パスワード・ブラケット内で指定されるピリオドは、区切り文字として扱われません。

/LOCK LTERM、NODE および PTERM コマンドは、入力物理端末にのみ適用されます。/LOCK DB | PGM | TRAN コマンドは、マスター端末、システム・コンソール、TCO スクリプト、または AOI アプリケーション・プログラムから入力される場合にのみ有効です。

物理端末、論理端末、またはノードでは、/LOCK コマンドが出されると、アプリケーション・プログラムの出力 (非応答モードのトランザクションの場合) は送信されず、他のいずれの端末からもメッセージ通信は行われません。ロックされた物理端末については、出力メッセージのキューイングは続けられます。両方とも物理端末との間のメッセージの送受信を停止するので、/STOP LTERM コマンドを /LOCK LTERM コマンドの代わりに使用することができます。

端末が交換回線通信ネットワーク上にあり、物理端末または論理端末の切断が生じた場合は、その物理端末と照会論理端末に対して暗黙の /UNLOCK コマンド処理が行われます。

/LOCK コマンドは、割り振り解除されたユーザーに割り当てられた論理端末には使用できません。

このコマンドを入力する場合、データベース名は既存の非 HALDB、HALDB マスター、または HALDB 区画のいずれかにすることができます。HALDB 区画に対するコマンドは、/START DB および UPDATE DB START(ACCESS) コマンドを除き、非 HALDB に対するコマンドとまったく同じ働きをします。HALDB 区画は、「それが前に許可されたが割り振られていない、OPEN キーワードが指定されている、または区画が EEQE をもっている」ということがない限り、コマンドの実行中に割り振られません。区画は最初の参照時に割り振られます。

HALDB 区画には、STOPPED、LOCKED、または NOTOPEN などの条件が反映されます。HALDB 区画は、停止した場合は、明示的に再び開始させる必要があります。キーワード ALL を指定したコマンドおよび HALDB マスターに対するコマンドは、それぞれの HALDB 区画の STOPPED および LOCKED 標識を変更しません。

コマンドのターゲットが HALDB マスターである場合、処理はすべての HALDB 区画を対象に行われます。例えば、IMS コマンドが HALDB マスターでの /DBR である場合は、すべての HALDB 区画がクローズされ、割り振り解除され、無許可にされます。HALDB マスターのみが STOPPED を表示します (それぞれの HALDB 区画は、それ自体で停止しないかぎり、STOPPED を表示しません)。/DBR コマンドが HALDB マスターに対して出された場合は、/DISPLAY DB コマンドの表示出力は HALDB マスターを示しますが (STOPPED のように)、区画の状況は表示しません。

それぞれの区画は、その HALDB マスターのアクセス制限を継承します。/DBD コマンドが HALDB マスターに対して出された場合は、そのすべての区画がクローズします。そのいずれの区画に対しても後で参照が行われると、区画のアクセスが UPDATE または EXCLUSIVE であっても、区画が入力用にオープンすることになります。DBRC の許可状態は、限定されたアクセスを反映しています。

同等の IMS タイプ 2 コマンド

以下の表は、各種の /LOCK コマンドと、類似の機能を実行する IMS タイプ 2 コマンドを示しています。

表 303. /LOCK コマンドと同等のタイプ 2 コマンド

タスク	/LOCK コマンド	類似の IMS タイプ 2 コマンド
データベースの使用を停止する。	/LOCK DB <i>dbname</i>	UPDATE DB NAME(<i>dbname</i>) SET(LOCK(ON))
プログラムをロックする。	/LOCK PGM <i>pgmname</i>	UPDATE PGM NAME(<i>pgmname</i>) SET(LOCK(ON))
トランザクションをロックする。	/LOCK TRAN <i>trannname</i>	UPDATE TRAN NAME(<i>trannname</i>) SET(LOCK(ON))

例

以下に示すのは /LOCK コマンドの例です。

/LOCK コマンドの例 1

入力 ET:

```
/LOCK DB TREEFARM
```

応答 ET:

```
DFS058I LOCK COMMAND COMPLETED
```

説明: TREEFARM という名前の MSDB データベースを使用するアプリケーション・プログラムは、これ以降スケジュールされません。トランザクション入力は継続します。

/LOCK コマンドの例 2

入力 ET:

```
/LOCK LTERM ALL
```

応答 ET:

```
DFS058I LOCK COMMAND COMPLETED
```

説明: 出力は、キューに入れられますが、/LOCK コマンドを入力した物理端末に関連する論理端末へは送信されません。

/LOCK コマンドの例 3

入力 ET:

```
/LOCK PGM APPLETTRE
```

応答 ET:

```
DFS058I LOCK COMMAND COMPLETED
```

説明: プログラム APPLETTRE は、これ以降スケジュールされません。

/LOCK コマンドの例 4

入力 ET:

```
/LOCK PTERM
```

応答 ET:

```
DFS058I LOCK COMMAND COMPLETED
```

説明: アプリケーション・プログラム出力 (非応答モードのトランザクションの場合) と、他の端末からのメッセージ通信は、入力物理端末へ送信されません。出力は、その端末のロックがアンロックされたときに後で伝送できるように、キューに入れられます。

/LOCK コマンドの例 5

入力 ET:

```
/LOCK TRAN SEED
```

応答 ET:

```
DFS058I LOCK COMMAND COMPLETED
```

説明: トランザクション・コード SEED のアプリケーション・プログラムは、これ以降スケジュールされません。トランザクション入力は継続します。

入力 ET:


```
/LOCK TRAN TXCDLM06
```

応答 ET:


```
DFS058I LOCK COMMAND COMPLETED EXCEPT TRANSACTION  
TXCDLM06
```


説明: TXCDLM06 は、高速機能専用のトランザクションです。/LOCK コマンドは、高速機能専用トランザクションのスケジューリングを停止させることはできません。

関連概念:

 副次索引データベースの共用 (データベース管理)

関連資料:

 UPDATE DB コマンド (コマンド)

 UPDATE PGM コマンド (コマンド)

 UPDATE TRAN コマンド (コマンド)

第 38 章 /LOG コマンド

/LOG コマンドは、単一セグメント・メッセージを IMS システム・ログに書き込みます。トランザクション・コードまたはコマンド・ストリームを含めて、どのようなテキストでもログに記録することができます。

サブセクション:

- 『環境』
- 『構文』
- 『キーワード』
- 『使用上の注意』
- 『例』

環境

以下の表には、コマンドを出すことができる環境 (DB/DC、DBCTL、および DCCTL) がリストされています。

表 304. /LOG コマンドの有効環境

コマンド	DB/DC	DBCTL	DCCTL
/LOG	X	X	X

構文

▶▶ /LOG *text* ◀◀

キーワード

以下のキーワードは、/LOG コマンドに有効です。

text

ログに記録される英数字のメッセージ。

使用上の注意

X'02' ログ・レコードが作成され、このテキストが含まれます。このコマンドは、現在入力されているメッセージ・セグメントに対してのみ適用され、継続の操作モードを確立しません。

このコマンドは、バッチ SPOC ユーティリティーを使用する IMSplex に対して発行できます。

例

入力 ET:

```
/LOG TODAY IS MONDAY
```

応答 ET:

DFS058I LOG COMMAND COMPLETED

説明: テキストが入っている X'02' ログ・レコード

TODAY IS MONDAY

が IMS システム・ログに書き込まれます。

第 39 章 /LOOPTEST コマンド

/LOOPTEST コマンドは、出力エラーの有無を検査する出力書き込みループを作成する複数セグメント・コマンドです。

このコマンドは、単一セグメント・メッセージを検査中の端末へ繰り返し送信します。

サブセクション:

- 『環境』
- 『構文』
- 『使用上の注意』
- 936 ページの『例』

環境

以下の表には、コマンドおよびキーワードを使用することができる環境 (DB/DC、DBCTL、および DCCTL) がリストされています。

表 305. /LOOPTEST コマンドおよびキーワードの有効環境

コマンド/キーワード	DB/DC	DBCTL	DCCTL
/LOOPTEST	X		X
LINE	X		X
PTERM	X		X

構文

▶▶ /LOOPTEST LINE—line#—PTERM—pterm#
 └─/LOO—┘

使用上の注意

複数セグメント入力は、出力の伝送のために単一セグメントに結合されます。ループ検査モードにある端末が、メッセージを完全に受け取るには、累積出力セグメントがその端末の出力サイズの制限を超えてはなりません。

/LOOPTEST には、メッセージ終結を示す EOM 表示が必要になります。最後のセグメントに先行するセグメントについては、それらのすべてについて EOS 表示を組み込む必要があります。

/LOOPTEST は、IMS 内のすべての入出力エラー検出および通知プロシーチャーをバイパスさせます。関係するエラーの種類によっては、書き出しループ中にプロセッサ使用率を高くするものがあります。

/END コマンドは、ループ検査モードを終わらせます。

LINE、PTERM

ループ検査モードにする通信回線または物理端末を指定します。ループ検査モードの端末がマルチポイント回線に接続されている場合には、/LOOPTEST コマンドが許可されるためには、その前に回線全体を停止し、アイドル状態にする必要があります。/LOOPTEST は、VTAM 接続端末では許可されません。

指定された装置に電源が入っておらず作動可能になっていない場合は、介入要求メッセージがマスター端末へ送られます。

/DISPLAY LINE PTERM コマンドは、ループ検査モードの端末を識別します。

例

入力 ET:

```
/LOOPTEST LINE 5 PTERM 1 (EOS)
DATA TEST (EOS)
12345 (EOM)
```

応答 ET:

```
DFS058I LOOPTEST COMMAND COMPLETED
```

応答 RT:

```
DATA TEST 12345
DATA TEST 12345
and so forth.
```

説明: DATA TEST 12345 は、LINE 5 上の PTERM 1 へ繰り返し送信されます。

関連資料:

2 ページの『IMS コマンドの使用』

第 40 章 /MODIFY コマンド

/MODIFY は、IMS リソースのオンラインでの変更を制御します。

アクティブ ACBLIB、FORMAT、および MODBLKS ライブラリーから新規のリソースの説明、または変更したリソースの説明が入っている非アクティブ・ライブラリーにオンライン環境を切り替えます。

サブセクション:

- 『環境』
- 『構文』
- 938 ページの『キーワード』
- 941 ページの『使用上の注意』
- 943 ページの『例』

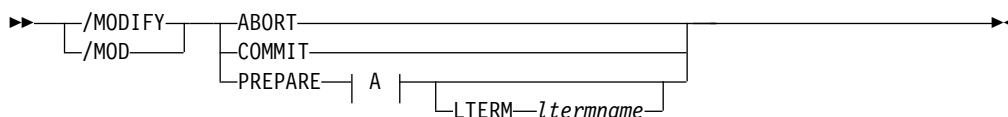
環境

以下の表には、コマンドおよびキーワードを使用することができる環境 (DB/DC、DBCTL、および DCCTL) がリストされています。

表 306. /MODIFY コマンドおよびキーワードの有効環境

コマンド/キーワード	DB/DC	DBCTL	DCCTL
/MODIFY	X	X	X
ABORT	X	X	X
COMMIT	X	X	X
LTERM	X		X
PREPARE	X	X	X

構文



A:



キーワード

以下のキーワードは、/MODIFY コマンドに有効です。

ABORT

/MODIFY PREPARE の後で、/MODIFY PREPARE コマンドによって設定された状況をリセットします。また、/MODIFY COMMIT が正常でなく、オペレーターがその時点で、オンライン変更を行わないことを選択した場合にも使用されます。

COMMIT

新たに定義されたリソースをすべてオンラインにし、変更したリソースを更新し、削除したリソースを無効にします。

/MODIFY PREPARE コマンドで ALL を指定した場合は、ACBLIB、FMMLIB、および MODBLKS の変更が正常に行われている必要があります。そうでないと、/MODIFY COMMIT はリジェクトされます。COMMIT が正常に行われた場合は、変更はすべての IMS 再始動にわたって存続します。FMMLIB を入力した場合には、新規の要求と進行中の要求の大部分は、/MODIFY COMMIT が完了した後で処理するためにキューに入れられます。

MODBLKS または ACBLIB が指定されている場合、直接影響を受ける IMS.ACBLIB データ・セットまたは IMS.MODBLKS データ・セット内の、変更または削除されるリソースに対して進行中の作業を完了しておく必要があります。そうしないと、/MODIFY コマンドはリジェクトされます。

DRD が使用可能であり、/MODIFY PREPARE ALL が指定された場合、/MODIFY COMMIT コマンドは MODBLKS ライブラリー接尾部を交換しません。DFS3499 メッセージは、オンライン変更の前と後で同じ MODBLKS 接尾部を表示します。

IMS は、オンライン変更が、そのオンライン変更によって直接影響を受ける ACB ライブラリー内または MODBLKS データ・セット内のリソースを参照するトランザクション（進行中の作業を持つ）に間接的な影響を与える場合は、/MODIFY COMMIT コマンドをリジェクトしません。これらのトランザクション自体は変更されませんが (TRANSACT マクロの属性は変更されません)、トランザクションはオンライン変更によって影響を受ける PDIR、PSB、または DMB を参照します。以下のいずれかの状態の場合、トランザクションはオンライン変更によって間接的な影響を受けることがあります。

- トランザクションが、変更される IMS.MODBLKS データ・セット内の PSB ディレクトリー (PDIR) 制御ブロックを参照する
- トランザクションが、オンラインで変更される ACB ライブラリー (IMS.ACBLIB) 内の PSB を参照する
- トランザクションが、IMS.MODBLKS データ・セット内の PSB ディレクトリー (PDIR) 制御ブロックを参照し、その制御ブロックがオンラインで変更されるデータベースを参照する。
- トランザクションが、オンラインで変更されるデータベースを参照する、ACB ライブラリー (IMS.ACBLIB) 内の PSB を参照する。

/MODIFY COMMIT を入力する前に、進行中であった作業を表示するために、/DISPLAY MODIFY が使用されます。

IMS は、端末から入力されたメッセージがトランザクションへのキューに入れられないようにしますが、アプリケーションからのプログラム間通信は引き続き行われます。したがって、/DISPLAY MODIFY コマンドで変更または削除するリソースに対する作業がどれも保留状態ではないと表示することがありますが、/MODIFY COMMIT がリジェクトされることがあります。これが発生した場合は、新規の作業を完了できるようにしてから、/MODIFY COMMIT コマンドを再度入力しなければなりません。

/MODIFY COMMIT は、次のような場合にリジェクトされます。

- /MODIFY PREPARE コマンドを事前に入力していない場合。
- 削除するトランザクションが、メッセージをキューに入れた場合。
- 次のようなシステム定義キーワードで変更するトランザクションが、メッセージをキューに入れている場合。
 - MSGTYPE
 - INQUIRY
 - FPATH
 - EDIT
 - SPA
- 上掲示の黒丸で示されていないキーワードによって変更されるトランザクションは、メッセージをキューに入れますが、それらのトランザクションは、/STOP または /PSTOP コマンドの対象になっていません。
- 変更または削除されるプログラムまたはデータベースにアクセスするトランザクションの更新が妨げられており、かつそれらのトランザクションが /STOP または /PSTOP コマンドの対象とされていない場合。/DISPLAY TRAN の実行中にトランザクションが USTOP 状況を示した場合、/STOP コマンドの入力が必要な場合があります。/PSTOP コマンドでは、/MODIFY コマンドはトランザクションを完了できるようにならない場合があるからです。
- 現在スケジュールされているプログラム (PSB) に、プログラム、データベース、またはトランザクションの変更あるいは削除がある場合。これには、入力待ち (WFI) トランザクションと高速機能トランザクションが含まれます。/MODIFY COMMIT を入力する前に、変更または削除された宛先コード、プログラムまたはデータベースを参照しているすべての WFI 領域および高速機能領域を停止する必要があります。
- 非アクティブ MFS FORMAT ライブラリー・ディレクトリー、または常駐の索引 (\$\$IMSDIR) メンバーの読み取り中に、入出力エラーが発生した場合。
- 変更または削除するデータベースについて、/START DATABASE コマンドが進行中の場合。
- /DBDUMP または /DBRECOVERY コマンドが、変更または削除されたデータベースで進行中の場合。

これらの条件を阻止するために、オペレーターのアクションが必要になる場合があります。例えば、プログラムまたはデータベースがスケジュールされている場合、オペレーターはプログラムまたはデータベースの使用が終わるのを待ってか

ら、/MODIFY COMMIT コマンドを入力するか、あるいは関連するトランザクションに対して /STOP または /PSTOP を出す必要があります。

IMS が IMSplex 内にあり、Resource Manager (RM) がリソース構造を使用中である場合、オンライン変更によって追加されているトランザクションは、RM にまだ登録されていないければ、ここで RM に登録されます。トランザクションを登録するための CSLRMUPD 要求時に何らかのエラーが発生した場合、/MODIFY または INITIATE OLC コマンドは失敗し、IMS は COMMIT2F 状態になります。

/MODIFY COMMIT コマンドの結果、COMMIT2F 状態になった場合は、このコマンドはリジェクトされて DFS178 メッセージが出されます。DFS3308 メッセージは CSLRMUPD 戻り/理由コードと共にシステム・コンソールに送信されます。IMS は COMMIT2F 状態のままになり、/MODIFY はコミットすることも打ち切ることもできません。オンライン変更は完了していないので、IMS を取り消して、ウォーム・スタートを行う必要があります。

PREPARE

IMS の障害が発生する前に /MODIFY COMMIT が完了していなかった場合は、/MODIFY PREPARE は緊急時再始動を超えてリカバリーされないで、再始動後に再入力する必要があります。

以下の表のパラメーターは、/MODIFY PREPARE で有効です。この表には、パラメーターが有効な環境も示されています。

表 307. /MODIFY PREPARE パラメーター環境

パラメーター	DB/DC	DBCTL	DCCTL
ACBLIB	X	X	X
ALL	X	X ¹	X
BLDL	X	X	X
FMTLIB	X		X
LTERM	X		X
MODBLKS	X	X	X
RACF	X		X

注:

1. ACBLIB、MODBLKS、および BLDL にのみ適用します。

ACBLIB

変更または削除されるトランザクション、および変更または削除されるデータベースまたはプログラムにアクセスするトランザクションを静置させます。検出されない ACBLIB メンバーは、DDIR または PDIR が MODBLKS に存在するため、CHANGED として表示されます。ACBLIB に関する追加または削除は、MODBLKS パラメーターが必要です。

MODBLKS の変更なしで DMB が ACBLIB に追加される場合 (アクティブ ACBLIB には DMB が存在せず、非アクティブ ACBLIB に DMB が存在する場合)、CHANGED の代わりに ADDED が表示されます。

MODBLKS の変更なしで DMB が ACBLIB から削除される場合 (アクティブ ACBLIB に DMB が存在し、非アクティブ ACBLIB には DMB が存在しない場合)、CHANGED の代わりに DELETED が表示されます。

「MODBLKS の変更なし」とは、DDIR が MODBLKS に存在し、オンライン変更の前と後で同じ MODBLKS が使用されることを意味します。

ALL

ACBLIB、FMTLIB、RACF、MODBLKS、および BLDL の場合に、/MODIFY PREPARE を実行することを示します。

BLDL

ACBLIB で検出されない各 PSB または DMB について通知メッセージ DFS3498I を出すようにします。このメッセージは、コマンドの成否には影響しません。

FMTLIB

/MODIFY COMMIT コマンドが入力されるまで、MFS フォーマット・ブロックの使用には制限がないことを示しています。

LTERM *ltermname*

追加、変更、または削除されるリソースのリストを受け取るための論理端末を指定します。

MODBLKS

IMS は、新規のシステム定義で定義された変更または削除を IMS に適用する準備を整えさせます。MODBLKS の使用は、変更または削除されるトランザクションの静止、および変更または削除されるデータベースまたはプログラムにアクセスするトランザクションの静止も行います。このコマンドは、DRD が使用可能な IMS 上で発行された場合、リジェクトされます。

RACF

RACF データ・スペースを使用すると、/MODIFY コマンドによる RACF の IMS オンライン変更サポートは無効になります。ただし、RACF データ・スペースが使用されていないときは、依然として IMS オンライン変更サポートは有効です。

RACF データ・スペースが使用されているときに、/MODIFY PREPARE コマンドで RACF パラメーターを指定した場合は、メッセージ DFS3432 RACF PARAMETER INVALID IF RACF DATA SPACE IS USED が出されます。RACF コマンド SETROPTS RACLIST (classname) REFRESH を使用すれば、IMS アプリケーションの作業を中断することなく、RACF データ・スペース内の RACF リソース・プロファイルをリフレッシュすることができます。

使用上の注意

以下の表は、/MODIFY コマンドで使用可能なリソースおよびパラメーターを示しています。

表 308. /MODIFY コマンドで使用可能なリソースおよびパラメーター

パラメーター	ライブラリー	説明
ACBLIB	IMS.ACBLIBx ¹	DMB や PSB のようなデータベース記述子とプログラム記述子が入っています。

表 308. /MODIFY コマンドで使用可能なリソースおよびパラメーター (続き)

パラメーター	ライブラリー	説明
FMTLIB	IMS.FORMATx ¹	MFS 言語ユーティリティーとサービス・ユーティリティーが生成する MFS マップが入っています。DBCTL では FMTLIB パラメーターは無効です。
MODBLKS	IMS.MODBLKSx ¹	IMS システム定義により生成された制御ブロックのサブセットが入っています。
RACF		RACF ストレージ内プロファイル。DBCTL では RACF パラメーターは無効です。

注:

1. x = A または B
2. RACF 更新をリフレッシュするには、SETROPTS RACLIST(CIMS) REFRESH コマンドを使用します。

/MODIFY コマンドの正しいシーケンスでは、PREPARE の後に COMMIT を使用します。オンライン変更が完了しない場合には、/MODIFY ABORT コマンドを使用します。/MODIFY PREPARE コマンドでは、どのリソースを変更し、または削除するかを指定します。入力したパラメーターに応じて、システムは該当するリソースの静止化を開始します。COMMIT は、先行する PREPARE に入力した変更を開始します。以前に入力した /MODIFY PREPARE コマンドを取り消すには、ABORT を入力しなければなりません。

IMS 自動化操作プログラムは、/MODIFY PREPARE および /MODIFY ABORT コマンドを出すことができますが、/MODIFY COMMIT コマンドは出せません。したがって、オンライン変更を自動的に準備したり、打ち切ることができます。

このコマンドを使用してデータベースを削除した場合は、IMS はそのデータベースをクローズして、プログラムが使用できないようにします。また、データベースが DBRC について許可されている場合、/MODIFY は許可を取り消します。

高速機能 DEDB は /MODIFY コマンドによってサポートされていますが、高速機能 MSDB はサポートされていません。

IMSplex では、整合オンライン変更が使用可能な場合、/MODIFY はサポートされません。このコマンドは、バッチ SPOC ユーティリティーを使用する IMSplex に対して発行できます。

DRD が使用可能な場合、MODBLKS キーワードが単独で、または他のキーワードと共に指定された /MODIFY コマンドはリジェクトされます。コマンド /MODIFY PREPARE ALL は、MODBLKS データ・セット内のリソースを無視します。MODBLKS DD カードなしで IMS が開始された場合、DFS3499 メッセージ内の「MODBLKS-name」フィールドはブランクです。これは、MODBLKS データ・セットは適用されないことを意味します。これは DBCTL が FMTLIB で行う処理と整合しています。MODBLKS DD ステートメントを使用して IMS が開始された場合、「MODBLKS-name」フィールドが表示され、準備時とコミット時の名

前の接尾部が A で示されます。これは、MODBLKS ライブラリーが変更されなかったことを意味します。ACBLIB および FMMLIB データ・セットは、DRD が使用可能な場合でもサポートされます。

PSB または DBD のオンライン変更により、31 ビット・プールからも、64 ビット・プールからも、メンバーが削除されます。

常駐プログラムが変更された場合、そのプログラムはローカルでは常駐ではなくなります。これは、その常駐 PSB プール内の定義が有効ではなくなるためです。そのプログラムの常駐定義属性が変更されなかった場合、プログラムは次の IMS 再始動時に再び常駐になります。非常駐プログラムが常駐に変更された場合、常駐は次の IMS 再始動時に有効になります。

例

以下に示すのは /MODIFY コマンドの例です。

/MODIFY コマンドの例 1

正常な PREPARE、COMMIT シーケンスの例。この例では、DRD は使用不可です。まず、/MODIFY PREPARE ALL コマンドが出されます。

入力 ET:

```
/MODIFY PREPARE ALL
```

応答 ET:

```
DFS3499I ACTIVE DDNAMES MODBLKSA IMSACBA FORMATA MODSTAT ID: 103
```

説明: 以後の /MODIFY COMMIT コマンドが正常に実行された時点で、変更が IMS に対してオンラインにされます。アクティブ・データ・セットの ddname と現在の MODSTAT ID が示されています。このメッセージは、通常応答です。

/MODIFY コマンドの例 2

以下の例は、/MODIFY PREPARE ACBLIB LTERM WTOR コマンドによる変更を示しています。

入力 ET:

```
/MODIFY PREPARE ACBLIB LTERM WTOR
```

応答 ET:

```
DFS3499I ACTIVE DDNAMES: MODBLKSA IMSACBA FORMATA MODSTAT ID:
DFS3430I THE FOLLOWING MODIFICATIONS WILL OCCUR DURING /MODIFY COMMIT:
DFS3430I DMB      OLCDB115      CHANGED
DFS3430I DMB      OLCDB116      CHANGED
DFS3430I DMB      OLCDB117      CHANGED
DFS3430I DMB      OLCDB118      CHANGED
DFS3430I DMB      OLCDB119      CHANGED
DFS3430I PSB      BMP255        NOT CHANGED(DMB CHANGED ONLY)
DFS3430I END OF MODIFICATIONS
```

説明: PSB は変更される DBD を参照していますが、その DBD を再作成する必要はありません。DBD の PSB コピーはページされ、PSB は、次回にスケジュールされるたびに ACBLIB から読み取られます。

第 41 章 /MONITOR コマンド

/MONITOR コマンドは、プログラマブル・リモート端末 (システム/3) へ出力が送信されるのを停止させます。入出力メッセージのキューイングは継続することが許可されます。

/MONITOR コマンドは、/START、/RSTART、/STOP、/PSTOP、または/PURGE コマンドで以前に確立された条件をリセットするために使用できます。

このコマンドは、バッチ SPOC ユーティリティーを使用する IMSplex に対して発行できます。

サブセクション:

- 『環境』
- 『構文』
- 『キーワード』
- 『例』

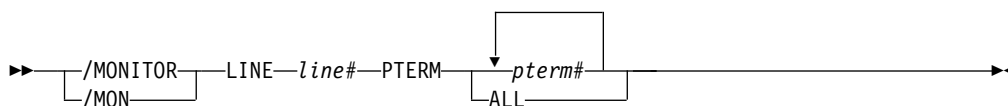
環境

以下の表には、コマンドおよびキーワードを使用することができる環境 (DB/DC、DBCTL、および DCCTL) がリストされています。

表 309. /MONITOR コマンドおよびキーワードの有効環境

コマンド/キーワード	DB/DC	DBCTL	DCCTL
/MONITOR	X		X
LINE	X		X
PTERM	X		X

構文



キーワード

以下のキーワードは、/MONITOR コマンドに有効です。

LINE、PTERM

出力を停止させる通信回線または物理端末を指定します。

例

入力 ET:

```
/MONITOR LINE 4 PTERM 3
```

応答 ET:

DFS058I MONITOR COMMAND COMPLETED

応答 RT:

DFS059I TERMINAL MONITORED

説明: LINE 4 上の PTERM 3 への出力はこれ以降行われません。

第 42 章 /MSASSIGN コマンド

/MSASSIGN コマンドは、LINK、MSPLINK、MSNAME、および SYSID のマルチシステム・リソースの割り当てを変更します。この割り当てには、論理リンクの物理リンクへの割り当て、リモート・システム識別 (SYSID) の論理リンクへの割り当て、論理リンク・パス (MSNAME) の論理リンクへの割り当て、およびトランザクションのローカルまたはリモートのシステムへの割り当てがあります。

サブセクション:

- 『環境』
- 『構文』
- 948 ページの『キーワード』
- 949 ページの『使用上の注意』
- 949 ページの『同等の IMS タイプ 2 コマンド』
- 949 ページの『例』

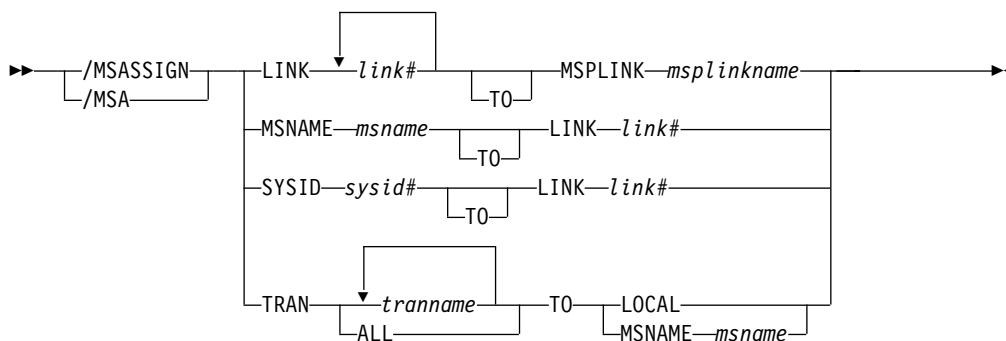
環境

以下の表には、コマンドおよびキーワードを使用することができる環境 (DB/DC、DBCTL、および DCCTL) がリストされています。

表 310. /MSASSIGN コマンドおよびキーワードの有効環境

コマンド/キーワード	DB/DC	DBCTL	DCCTL
/MSASSIGN	X		X
LINK	X		X
LOCAL	X		X
MSNAME	X		X
MSPLINK	X		X
SYSID	X		X
TRAN	X		X

構文



キーワード

以下のキーワードは、/MSASSIGN コマンドに有効です。

LINK

複数システム構成内の論理リンクを指定します。

論理リンクは、入出力目的のために物理リンクへ割り当てることができます。1つの物理リンクに同時に割り当てることができる論理リンクは1つだけです(ただし、VTAM MSPLINK には、複数の論理リンクを関連付けることができます)。この割り当てのためには、論理リンクを停止させ、アイドルにしておかなければなりません。システムが相互に通信できるのは、両方のシステムで、同一のパートナー ID を指定することによって確立された論理リンクを介している場合のみです。

このタイプの割り当ては、2つのシステムのマスター端末オペレーターの間で、同期をとる必要があります。伝送の進行中に接続が操作不能になった場合、このタイプの割り当てにより、代替接続に切り替えて、未完了の伝送を続けることができます。

LOCAL

ローカル・システムを指定します。これは、コマンドが出されるサブシステムです。/MSASSIGN TRAN p1 TO LOCAL コマンドは、ローカル・システムにトランザクション p1 を割り当てます。

MSNAME

複数システム構成内の論理リンク・パスを指定します。

MSPLINK

複数サブシステム構成内の物理リンクを指定します。

/MSASSIGN LINK p1 MSPLINK p2 コマンドは、入出力のために論理リンク p1 を物理リンク p2 に割り当てます。

SYSID

複数システム構成内のリモート・システムのシステム識別を指定します。リモート SYSID は、出力目的のために論理リンクに割り当てられます。1つの論理リンクへ複数の SYSID (=MSNAME) を割り当てることができます。メッセージがこの SYSID に対応する接続を介して現在伝送中である場合には、リモート SYSID (=MSNAME) は別の論理リンクへ割り当てすることはできません。したがって、この割り当てのためには、論理リンクを停止させ、アイドル状態にしなければなりません。

TRAN

ローカル・システムまたはリモート・システムへ割り当てるトランザクションを指定します。

このコマンドを正常に完了させるには次のことが必要です。

- トランザクションを停止させなければなりません。
- リモート・トランザクションをローカル・システムへ割り当てる時は、対応するプログラム (PSB) の APPLCTN マクロ (SYSID パラメーターなし) がシステム定義の中に含まれていなければなりません。同じ名前のローカル PSB とリモート PSB とが、システム定義の間に定義されていなければなりません。

/MSASSIGN TRAN コマンドは、CPI Communications ドリブン・トランザクション・プログラム用としては使用できません。

使用上の注意

/MSASSIGN コマンドにより行われたすべての変更は、別の /MSASSIGN コマンドで変更されるか、または IMS コールド・スタートが行われるまで有効なままになります。 /MSASSIGN コマンドの使用後、/MSVERIFY を使用して、割り当てにより有効な構成が作成されたことを確認する必要があります。

/MSASSIGN TRAN tranname TO LOCAL コマンドは、リモート・システム ID をローカル・システム ID と同じに設定します。これは、コマンド UPDATE TRAN NAME(tranname) SET(REMOTE(N),SIDR(localsysid),SIDL(localsysid)) と同等です。

このコマンドは、バッチ SPOC ユーティリティーを使用する IMSplex に対して発行できます。

同等の IMS タイプ 2 コマンド

以下の表は、各種の /MSASSIGN コマンドと、類似の機能を実行する IMS タイプ 2 コマンドを示しています。

表 311. /MSASSIGN コマンドと同等のタイプ 2 コマンド

タスク	/MSASSIGN コマンド	類似の IMS タイプ 2 コマンド
トランザクションをローカルに変更し、ローカル・システムで実行されるようにする。	/MSASSIGN TRAN tranname TO LOCAL	UPDATE TRAN NAME(tranname) SET(REMOTE(N))
トランザクションをリモートに変更し、それに特定の論理リンク・パスを割り当てる。	/MSASSIGN TRAN tranname TO MSNAME msname	UPDATE TRAN NAME(tranname) SET(MSNAME(name))

例

以下に示すのは /MSASSIGN コマンドの例です。

/MSASSIGN コマンドの例 1

入力 ET:

```
/MSASSIGN LINK 2 TO MSPLINK BBB
```

応答 ET:

```
DFS058I MSASSIGN COMMAND COMPLETED
```

説明: 入力システムは、現在、リンク 2 に割り当てられたすべての SYSID について物理リンク BBB への論理接続をもっています。

/MSASSIGN コマンドの例 2

入力 ET:

```
/MSASSIGN MSNAME BOSTON TO LINK 3
```

応答 ET:

```
DFS058I  MSASSIGN COMMAND COMPLETED
```

説明: MSNAME BOSTON とそれに関連する SYSID (19) はリンク 3 に再割り当てされています。リンク 3 を使用して、そのすべての SYSID をチャンネル間接続または 2 進同期接続ではなく、主ストレージ間接続に関連付けることができます。

/MSASSIGN コマンドの例 3

入力 ET:

```
/MSASSIGN SYSID 19 TO LINK 2
```

応答 ET:

```
DFS058I  MSASSIGN COMMAND COMPLETED
```

説明: SYSID 19 は、初めはリモート・システムのリンク 1 に割り当てられ、CHICAGO という MSNAME で認識されます。この例では、SYSID 19 (CHICAGO) がリンク 2 に再割り当てされます。この割り当てができるのは、リンク 1 とリンク 2 の両方が同じ 2 つの IMS に接続されており、リンク 1 が操作不能である場合です。

/MSASSIGN コマンドの例 4

入力 ET:

```
/MSASSIGN TRAN XYZ TO MSNAME LNKY
```

応答 ET:

```
DFS058I  MSASSIGN COMMAND COMPLETED
```

説明: トランザクション XYZ のローカル SYSID とリモート SYSID を MSNAME LNKY に関連するリンクに割り当てます。

関連資料:

 UPDATE TRAN コマンド (コマンド)

 UPDATE MSNAME コマンド (コマンド)

第 43 章 /MSVERIFY コマンド

/MSVERIFY コマンドは、対応するリモート・トランザクションとリモート LTERM について、ローカル・トランザクションとローカル LTERM を検証します。

/MSVERIFY コマンドは、対応するトランザクションの属性の整合性も検証します。例えば、高速機能専用のトランザクションは、トランザクションがローカル・トランザクションとしてのみ処理できるので、エラー・メッセージを返すようになります。2 つのシステム間で使用可能な定義済みのパスも、このコマンドを使って検証することができます。

サブセクション:

- 『環境』
- 『構文』
- 『キーワード』
- 952 ページの『使用上の注意』
- 952 ページの『例』

環境

以下の表には、コマンドおよびキーワードを使用することができる環境 (DB/DC、DBCTL、および DCCTL) がリストされています。

表 312. /MSVERIFY コマンドおよびキーワードの有効環境

コマンド/キーワード	DB/DC	DBCTL	DCCTL
/MSVERIFY	X		X
MSNAME	X		X
SYSID	X		X

構文

→ /MSVERIFY [/MSV] MSNAME *msname* [SYSID *sysid#*] →

キーワード

以下のキーワードは、/MSVERIFY コマンドに有効です。

MSNAME

複数システム構成内の論理リンク・パスを指定します。

SYSID

複数システム構成に含まれるシステムのリモート・システム識別を指定します。

使用上の注意

IMS 複数システム検査ユーティリティーは、システム定義に従ってオフラインで実行されます。/MSASSIGN コマンドを入力した後などで、2 つのシステムの検証が要求された場合、/MSVERIFY コマンドがオンライン実行中に使用されます。

制約事項: /MSVERIFY コマンドには、以下の制約事項があります。

- 各 /MSVERIFY コマンドごとに指定できるリモート・システムは 1 つだけです。
- /MSVERIFY コマンドは、システム間連絡 (ISC) または直接経路指定には適用されません。

例

以下に示すのは /MSVERIFY コマンドの例です。

/MSVERIFY コマンドの例 1

入力 ET:

```
/MSVERIFY MSNAME ABC
```

応答 ET:

```
DFS2234I MSVERIFY COMMAND IN PROGRESS FOR LOCAL  
SYSIDS 001,002,003,004 dddddd
```

説明: 入力システムで、SYSID 番号 001 から 004 までがローカルとして定義されているものとします。dddddd はタイム・スタンプです。

応答 ET:

```
DFS2243 TA11A IS NOT DEFINED AS TRANSACTION  
IN BOTH SYSTEMS.
```

説明: TA11A は、一方のシステムでは、リモート・トランザクションとして定義されていますが、パートナー・システムでは、トランザクションとして定義されていません。

応答 ET:

```
DFS2237I MSVERIFY COMPLETED FOR LOCAL SYSID 001  
dddddd
```

説明: ローカル SYSID 001 の検証が完了しています。応答メッセージは、すべてが検証であれば、ローカル SYSID 002、003、および 004 について繰り返し表示されます。dddddd はタイム・スタンプです。

応答 ET:

```
DFS2235I SYSID 004 IS DEFINED AS LOCAL IN BOTH  
SYSTEMS. dddddd
```

説明: SYSID 004 はリモート SYSID に対応するものではありません。dddddd はタイム・スタンプです。

次にリモート SYSID が処理されます。

応答 ET:

```
DFS2236I MSVERIFY COMMAND IN PROGRESS FOR REMOTE
SYSIDS 005,006,007,008 dddddd
```

応答 ET:

```
DFS2237I MSVERIFY COMPLETED FOR SYSID 005
ddddd
```

説明: 1 つのリモート SYSID の検証が完了しています。リモート SYSID 006、007、および 008 のすべてについて検証が完了すると、それぞれについてこの応答が繰り返されます。 dddddd はタイム・スタンプです。

/MSVERIFY コマンドの例 2

入力 ET:

```
/MSVERIFY SYSID 8
```

説明: 入力システムが、ローカル SYSID のリストをリモート・システムに送信してから、入力端末上に次のメッセージを表示します。

応答 ET:

```
DFS2234I MSVERIFY COMMAND IN PROGRESS FOR LOCAL SYSIDS
001, 002, 003, 004 dddddd
```

説明: 入力システムで、SYSID 番号 001 から 004 までがローカルとして定義されているものとします。

入力システムが、入力システムのローカル SYSID のそれぞれに対して戻された情報について処理を完了すると、次のメッセージが入力端末上に表示されます。

応答 RT:

```
DFS2237I MSVERIFY COMPLETED FOR SYSID 001
ddddd
```

説明: ローカル SYSID 001 の検証が完了しています。応答メッセージは、すべてが検証であれば、ローカル SYSID 002、003、004 について繰り返し表示されます。 DFS2234I メッセージの中で識別されたすべての SYSID について、DFS2237I メッセージを受け取った時に初めて、検証は完了します。定義および割り当てのエラーは、これらのメッセージの戻りを阻止する条件を起こすことがあります。停止されているリンク、または未割り当てになっているリンクも、メッセージの戻りを阻止することがあります。 dddddd はタイム・スタンプです。

次にリモート SYSID が処理されます。入力システムは、リモート・システムのローカル SYSID に関連した関係のある情報をすべて送信し、次のメッセージを表示します。

応答 ET:

```
DFS2236I MSVERIFY COMMAND IN PROGRESS FOR REMOTE
SYSIDS 005, 006, 007, and 008 dddddd
```

リモート・システムがそのローカル SYSID のそれぞれについて受信した情報の処理を完了すると、次のメッセージが入力端末に表示されます。 dddddd はタイム・スタンプです。

応答 ET:

```
DFS2237I MSVERIFY COMPLETED FOR SYSID 005  
ddddd
```

説明: 1 つのリモート SYSID の検証が完了しています。この最後の応答メッセージは、すべてが検証であれば、リモート SYSID 006、007、008 について繰り返し表示されます。 dddddd はタイム・スタンプです。

特記事項

本書は米国 IBM が提供する製品およびサービスについて作成したものです。本書の他言語版を IBM から入手できる場合があります。ただし、ご利用にはその言語版の製品もしくは製品のコピーを所有していることが必要な場合があります。

本書に記載の製品、サービス、または機能が日本においては提供されていない場合があります。日本で利用可能な製品、サービス、および機能については、日本 IBM の営業担当員にお尋ねください。本書で IBM 製品、プログラム、またはサービスに言及していても、その IBM 製品、プログラム、またはサービスのみが使用可能であることを意味するものではありません。これらに代えて、IBM の知的所有権を侵害することのない、機能的に同等の製品、プログラム、またはサービスを使用することができます。ただし、IBM 以外の製品とプログラムの操作またはサービスの評価および検証は、お客様の責任で行っていただきます。

IBM は、本書に記載されている内容に関して特許権 (特許出願中のものを含む) を保有している場合があります。本書の提供は、お客様にこれらの特許権について実施権を許諾することを意味するものではありません。実施権についてのお問い合わせは、書面にて下記宛先にお送りください。

〒103-8510

東京都中央区日本橋箱崎町19番21号

日本アイ・ビー・エム株式会社

法務・知的財産

知的財産権ライセンス渉外

IBM およびその直接または間接の子会社は、本書を特定物として現存するままの状態を提供し、商品性の保証、特定目的適合性の保証および法律上の瑕疵担保責任を含むすべての明示もしくは黙示の保証責任を負わないものとします。国または地域によっては、法律の強行規定により、保証責任の制限が禁じられる場合、強行規定の制限を受けるものとします。

この情報には、技術的に不適切な記述や誤植を含む場合があります。本書は定期的に見直され、必要な変更は本書の次版に組み込まれます。IBM は予告なしに、随時、この文書に記載されている製品またはプログラムに対して、改良または変更を行うことがあります。

本書において IBM 以外の Web サイトに言及している場合がありますが、便宜のため記載しただけであり、決してそれらの Web サイトを推奨するものではありません。それらの Web サイトにある資料は、この IBM 製品の資料の一部ではありません。それらの Web サイトは、お客様の責任でご使用ください。

IBM は、お客様が提供するいかなる情報も、お客様に対してなんら義務も負うことのない、自ら適切と信ずる方法で、使用もしくは配布することができるものとします。

本プログラムのライセンス保持者で、(i) 独自に作成したプログラムとその他のプログラム (本プログラムを含む) との間での情報交換、および (ii) 交換された情報の相互利用を可能にすることを目的として、本プログラムに関する情報を必要とする方は、下記に連絡してください。

IBM Director of Licensing
IBM Corporation
North Castle Drive, MD-NC119
Armonk, NY 10504-1785
US

本プログラムに関する上記の情報は、適切な使用条件の下で使用することができませんが、有償の場合もあります。

本書で説明されているライセンス・プログラムまたはその他のライセンス資料は、IBM 所定のプログラム契約の契約条項、IBM プログラムのご使用条件、またはそれと同等の条項に基づいて、IBM より提供されます。

記載されている性能データとお客様事例は、例として示す目的でのみ提供されています。実際の結果は特定の構成や稼働条件によって異なります。

IBM 以外の製品に関する情報は、その製品の供給者、出版物、もしくはその他の公に利用可能なソースから入手したものです。IBM は、それらの製品のテストは行っておりません。したがって、他社製品に関する実行性、互換性、またはその他の要求については確認できません。IBM 以外の製品の性能に関する質問は、それらの製品の供給者をお願いします。

IBM の将来の方向または意向に関する記述については、予告なしに変更または撤回される場合があります、単に目標を示しているものです。

本書には、日常の業務処理で用いられるデータや報告書の例が含まれています。より具体性を与えるために、それらの例には、個人、企業、ブランド、あるいは製品などの名前が含まれている場合があります。これらの名前はすべて架空のものであり、類似する個人や企業が実在しているとしても、それは偶然にすぎません。

著作権使用許諾:

本書には、様々なオペレーティング・プラットフォームでのプログラミング手法を例示するサンプル・アプリケーション・プログラムがソース言語で掲載されています。お客様は、サンプル・プログラムが書かれているオペレーティング・プラットフォームのアプリケーション・プログラミング・インターフェースに準拠したアプリケーション・プログラムの開発、使用、販売、配布を目的として、いかなる形式においても、IBM に対価を支払うことなくこれを複製し、改変し、配布することができます。このサンプル・プログラムは、あらゆる条件下における完全なテストを経ていません。従って IBM は、これらのサンプル・プログラムについて信頼性、利便性もしくは機能性があることをほのめかしたり、保証することはできません。これらのサンプル・プログラムは特定物として現存するままの状態を提供されるものであり、いかなる保証も提供されません。IBM は、お客様の当該サンプル・プログラムの使用から生ずるいかなる損害に対しても一切の責任を負いません。

それぞれの複製物、サンプル・プログラムのいかなる部分、またはすべての派生的創作物にも、次のように、著作権表示を入れていただく必要があります。

© (お客様の会社名) (年).

このコードの一部は、IBM Corp. のサンプル・プログラムから取られています。

© Copyright IBM Corp. _年を入れる_.

プログラミング・インターフェース情報

本書では、IMS によって提供されるプロダクト・センシティブ・プログラミング・インターフェースとそれに関連する情報を記述しています。

プロダクト・センシティブ・プログラミング・インターフェースにより、お客様のインストール済み環境で、このソフトウェア製品の診断、修正、モニター、修復、調整、またはチューニングなどの作業を実行することができます。これらのインターフェースを使用すると、IBM のソフトウェア製品の詳細設計や実装に対する依存関係が生じます。このためプロダクト・センシティブ・プログラミング・インターフェースは上記の特別な目的にだけ使用してください。詳細設計やその実現方法に依存しているので、このようなインターフェースに合わせて作成したプログラムは、新しい製品のリリース、バージョンで実行するとき、または保守サービスの結果として、変更が必要になることがあります。プロダクト・センシティブ・プログラミング・インターフェースとそれに関連する情報は、セクションやトピックの単位の場合はその冒頭で識別され、それ以外の場合は「プロダクト・センシティブ・プログラミング・インターフェース」というマーケティングで識別されます。IBM では、上記の冒頭部での識別の記述、およびその記述を参照する本書内のすべての記述を、そのような記述によって示される全体コピーまたは部分コピーに含めるよう求めています。

商標

IBM、IBM ロゴおよび [ibm.com](http://www.ibm.com)[®] は、世界の多くの国で登録された International Business Machines Corporation の商標です。他の製品名およびサービス名等は、それぞれ IBM または各社の商標である場合があります。現時点での IBM の商標リストについては、<http://www.ibm.com/legal/copytrade.shtml> をご覧ください。

Adobe、Adobe ロゴ、PostScript ロゴは、Adobe Systems Incorporated の米国およびその他の国における登録商標または商標です。

Linux は、Linus Torvalds の米国およびその他の国における商標です。

Microsoft、Windows、Windows NT および Windows ロゴは、Microsoft Corporation の米国およびその他の国における商標です。

Java およびすべての Java 関連の商標およびロゴは Oracle やその関連会社の米国およびその他の国における商標または登録商標です。

UNIX は The Open Group の米国およびその他の国における登録商標です。

製品資料に関するご使用条件

これらの資料は、以下のご使用条件に同意していただける場合に限りご使用いただけます。

適用される条件

このご使用条件は、IBM Web サイトのすべてのご利用条件に追加して適用されます。

個人使用

これらの資料は、すべての著作権表示その他の所有権表示をしていただくことを条件に、非商業的な個人による使用目的に限り複製することができます。ただし、IBM の明示的な承諾をえずに、これらの資料またはその一部について、二次的著作物を作成したり、配布 (頒布、送信を含む) または表示 (上映を含む) することはできません。

商業的使用

これらの資料は、すべての著作権表示その他の所有権表示をしていただくことを条件に、お客様の企業内に限り、複製、配布、および表示することができます。ただし、IBM の明示的な承諾をえずにこれらの資料の二次的著作物を作成したり、お客様の企業外で資料またはその一部を複製、配布、または表示することはできません。

権利

ここで明示的に許可されているもの以外に、資料や資料内に含まれる情報、データ、ソフトウェア、またはその他の知的所有権に対するいかなる許可、ライセンス、または権利を明示的にも黙示的にも付与するものではありません。

資料の使用が IBM の利益を損なうと判断された場合や、上記の条件が適切に守られていないと判断された場合、IBM はいつでも自らの判断により、ここで与えた許可を撤回できるものとさせていただきます。

お客様がこの情報をダウンロード、輸出、または再輸出する際には、米国のすべての輸出入 関連法規を含む、すべての関連法規を遵守するものとします。

IBM は、これらの資料の内容についていかなる保証もしません。これらの資料は、特定物として現存するままの状態を提供され、商品性の保証、特定目的適合性の保証および法律上の瑕疵担保責任を含むすべての明示もしくは黙示の保証責任なしで提供されます。

IBM オンライン・プライバシー・ステートメント

サービス・ソリューションとしてのソフトウェアも含めた IBM ソフトウェア製品 (「ソフトウェア・オファリング」) では、製品の使用に関する情報の収集、エンド・ユーザーの使用感の向上、エンド・ユーザーとの対話またはその他の目的のために、Cookie はじめさまざまなテクノロジーを使用することがあります。多くの場合、ソフトウェア・オファリングにより個人情報が収集されることはありません。

IBM の「ソフトウェア・オファリング」の一部には、個人情報を収集できる機能を持つものがあります。ご使用の「ソフトウェア・オファリング」が、これらの Cookie およびそれに類するテクノロジーを通じてお客様による個人情報の収集を可能にする場合、以下の具体的事項をご確認ください。

この「ソフトウェア・オファリング」は、Cookie もしくはその他のテクノロジーを使用して個人情報を収集することはありません。

この「ソフトウェア・オファリング」が Cookie およびさまざまなテクノロジーを使用してエンド・ユーザーから個人を特定できる情報を収集する機能を提供する場合、お客様は、このような情報を収集するにあたって適用される法律、ガイドライン等を遵守する必要があります。これには、エンドユーザーへの通知や同意の要求も含まれますがそれらには限られません。

このような目的での Cookie を含む様々なテクノロジーの使用の詳細については、IBM の『IBM オンラインでのプライバシー・ステートメント』(<http://www.ibm.com/privacy/details/jp/ja/>) の『クッキー、ウェブ・ビーコン、その他のテクノロジー』および『IBM Software Products and Software-as-a-Service Privacy Statement』(<http://www.ibm.com/privacy/details>) を参照してください。

参考文献

この参考文献のリストには、IMS バージョン 13 ライブラリーのすべての資料、補足資料、資料コレクション、および IMS バージョン 13 ライブラリーで引用されているアクセシビリティ関連の資料が記載されています。

表題	頭字語	資料番号
IMS V13 アプリケーション・プログラミング	APG	SA88-5465
IMS V13 アプリケーション・プログラミング API	APR	SA88-5463
IMS V13 コマンド 第 1 巻: IMS コマンド A-M	CR1	SA88-5466
IMS V13 コマンド 第 2 巻: IMS コマンド N-V	CR2	SA88-5467
IMS V13 コマンド第 3 巻: IMS コンポーネント および z/OS コマンド	CR3	SA88-5472
IMS V13 コミュニケーションおよびコネクション	CCG	SA88-5482
IMS V13 データベース管理	DAG	SA88-5485
IMS V13 データベース・ユーティリティー	DUR	SA88-5492
IMS Version 13 Diagnosis	DGR	GC19-3654
IMS V13 出口ルーチン	ERR	SA88-5494
IMS V13 インストール	INS	GA88-5697
IMS Version 13 Licensed Program Specifications	LPS	GC19-3663
IMS V13 メッセージおよびコード 第 1 巻: DFS メッセージ	MC1	GC43-1535
IMS V13 メッセージおよびコード 第 2 巻: DFS 以外メッセージ	MC2	GC43-1536
IMS V13 メッセージおよびコード 第 3 巻: IMS 異常終了コード	MC3	GC43-1537
IMS V13 メッセージおよびコード 第 4 巻: IMS コンポーネント・コード	MC4	GC43-1538
IMS V13 オペレーションおよびオートメーション	OAG	SA88-7059
IMS V13 リリース計画	RPG	GA88-7071
IMS V13 システム管理	SAG	SA88-7072
IMS V13 システム定義	SDG	GA88-7073
IMS V13 システム・プログラミング API	SPR	SA88-7077
IMS V13 システム・ユーティリティー	SUR	SA88-7100

補足資料

表題	資料番号
<i>Program Directory for Information Management System Transaction and Database Servers V13.0</i>	GI10-8914
<i>Program Directory for Information Management System Transaction and Database Servers V13.0 Database Value Unit Edition V13R1</i>	GI10-8966
<i>Program Directory for Information Management System Transaction and Database Servers V13.0 Transaction Manager Value Unit Edition V13R1</i>	GI10-9001
IRLM メッセージおよびコード	GC19-2666

資料コレクション

表題	フォーマット	資料番号
IMS バージョン 13 製品キット	CD	SK5T-8864

IMS バージョン 13 ライブラリーで引用されているアクセシビリティ ー関連の資料

表題	資料番号
z/OS TSO/E 入門	SA88-8632
z/OS TSO/E ユーザーズ・ガイド	SA88-8638
z/OS 対話式システム生産性向上機能 (ISPF) ユーザーズ・ガイド 第 1 巻	SC88-8965

索引

日本語, 数字, 英字, 特殊文字の順に配列されています。なお, 濁音と半濁音は清音と同等に扱われています。

[ア行]

アクセシビリティ

キーボード・ショートカット x
機能 x

アクティブ・システム

状況 504

応答端末 (RT) 17

[カ行]

回線

包括的パラメーター 21

会話型処理 (conversational processing)

状況 548

拡張回復機能 3

環境、キーワードに有効な

/ASSIGN コマンド 117

キーボード・ショートカット x

キーワード

同義語 71

入力に関する指針 19

予約語 107

NAME 915

OM API 対応 50

OPTION 916

RSR トラッカーでサポートされる 45

SET 916

基本プリミティブ環境 (BPE)

CSL 内のコマンド 29

切り捨てられたコマンド 14

形式

会話中に失われた

復元 812

高速機能

データベース

MODIFY コマンド 942

DISPLAY DBD コマンド 565

高速機能 (Fast Path)

エリア (area)

状況 528

専用トランザクション

DISPLAY コマンド 734

データベース・バッファ・プール

表示 649

高速機能 (Fast Path) (続き)

DEDB

リカバリ 755

ERESTART COLDBASE コマンド 755

LOCK TRAN コマンド 930

構文 266, 356, 365, 371, 420, 434, 945

構文図

読み方 viii

コマンド

応答 (response) 14

キーワード 19

緊急時再始動時にリカバリされる 33

緊急時のリカバリ 33

形式 25

DBCTL 19

自動化操作プログラム・トランザクシ

ョン 36

状況

緊急時再始動 34

選択、マスター・クライアント 30

前提知識 vii

タイプ 1

コマンドの入力 1

タイプ 2 25

コマンドの入力 1

端末セキュリティのデフォルト 31

同等の IMS Connect WTOR コマン

ド、z/OS コマンド、およびタイプ

2 コマンド 63

トランザクション入力 36

入力最大長、z/OS コンソールからの

6

発行

Control Center 12

TSO SPOC 10

パラメーター 19

複数セグメント入力 7

予約語 20

2 次マスター端末のログ 35

ACTIVATE 113

ALLOCATE 115

AOI によりサポートされる 36

ASSIGN 117

BPE 29

BROADCAST 139

CANCEL 145

CHANGE 147

CHECKPOINT 173

CLSDST 181

CMD 呼び出し 36

COMPT 185

コマンド (続き)

CQCHKPT 189

CQQUERY 193

CQSET 197

DBCTL 8, 97

DBDUMP コマンド 333

DBRECOVERY コマンド 341

DCCTL

リスト 101

DELETE

タイプ 2 355

DELETE コマンド 353

DEQUEUE 433

DFSnnn メッセージ 14

DIAGNOSE 443, 445

DISPLAY 491

DRD 環境での処理 34

END 751

ERESTART 755

ETO 111

EXCEPT 句の応答 14

EXCLUSIVE 769

EXIT 773

FORMAT コマンド 811

HOLD 815

ICMD 38

IDLE 817

IMS タイプ 1 とタイプ 2 の間の対応

するコマンド 54

IMS リソースの変更 33

IMSpIex での処理 29

IMSpIex での振る舞い 29

IMSpIex に出す 28

INITIATE 867

INITIATE OLREORG 915

LOCK 927

LOG 933

LOOPTEST 935

LU 6.2 装置

会話の割り振り 9

コマンド応答 16

セキュリティ、デフォルト 50

LU 6.2 装置からサポートされる 49

MODIFY 937

MONITOR 945

MSASSIGN 947

MSVERIFY 951

OM API 対応 50

OM セキュリティ 11

OM に直接は出されない 28

OTMA からサポートされる 49

コマンド (続き)
 OTMA セキュリティー・デフォルト 50
 RSR トラッカーでサポートされる 45
 verb 19
 XRF 代替システムでサポートされる 43
 XRF 代替システムでミラーリングされる 42
 z/OS
 コマンドの入力 1
 z/OS コンソールから入力されるコマンドの最大長 6
 コマンド応答 15
 コマンド認識文字 19
 コマンドの経路指定
 IMSplex 29
 コマンドのコメント 24
 コマンドの特性 31
 コマンド・フォーマット
 タイプ 2 25
 コメント
 コマンド 24

[サ行]

再始動
 セキュリティーの定義 755
 最大長、z/OS コンソールからのコマンド
 入力の 6
 再編成
 INITIATE OLREORG コマンド 914
 作動可能状態
 COMPT コマンド 187
 システム初期設定パラメーター、表示 755
 システム・メッセージ
 CHECKPOINT コマンド 177
 システム・ロギング
 状況 624
 事前設定モード
 3270 情報表示システム
 MFS バイパス 38
 ASSIGN コマンド
 LINE キーワード 120
 LTERM キーワード 121
 NODE キーワード 124
 自動化操作プログラム・インターフェース
 (AOI) 36
 シャットダウン
 状況 680
 CHECKPOINT コマンド
 共用キュー環境での制約事項 174
 FREEZE キーワード 175
 状況
 アクティブ・システム 504

状況 (続き)
 外部サブシステム (external
 subsystem) 695
 会話型処理 (conversational
 processing) 548
 高速機能
 データベース 687
 高速機能 (Fast Path)
 宛先コード (routing code) 679
 エリア (area) 528
 システム・ロギング 624
 シャットダウン 680
 ストレージ・プール 639
 通信回線 575
 データベース 553
 データベース・アクセス 565
 トランザクション (transaction) 698,
 734
 トレース 714
 ノード (node) 611
 物理端末 575, 661
 プログラム 637
 マスター端末 (master terminal) 593
 メッセージ・キュー 664
 ユーザー構造 742
 リカバリー単位 (unit of
 recovery) 739
 リソース
 追加、変更、または削除される 594
 リソースの割り当て 535
 論理端末 583
 論理リンク (logical link) 579
 論理リンク・パス (logical link
 path) 609
 CCTL 545
 DEDB 553
 DISPLAY コマンド
 リスト 493
 DL/I データベース・エラー・キュー
 559
 HSSP アクティビティ 573
 IMS リソース 686
 LU 6.2 アプリケーション・プログラ
 ム
 関連したアクティビティ 526
 記述子 (descriptor) 566
 特定の装置に対する 587
 OASN 623
 OTMA 627
 OTMA ターゲット・メンバー 700
 PSB 660
 VTAM 応答 699
 XRF システム 570
 状況、ライブラリー情報 598
 商標 955, 957

シリアル検索
 パフォーマンス 22, 27
 ストレージ・プール
 状況 639
 制御ブロック
 アプリケーション、ロードできない
 511
 削除時の割り当て変更の喪失 124
 端末
 ログオン記述子の指定 172
 テーブル (CBT) プール、定義 640
 IMS、類似性の削除 176
 静的
 端末
 ERESTART CMDAUTH コマンド
 755
 ノード (node)
 包括的パラメーター 21
 制約事項
 共用キュー環境でのシャットダウン・
 チェックポイント 174
 緊急時再始動時のコマンド状況 34
 /ASSIGN コマンド 129
 セキュリティー
 定義
 再始動時 755
 デフォルト端末 31
 OM 41
 属性
 DISPLAY コマンド 493

[タ行]

タイプ 1
 応答
 OM API 15
 形式 18
 コマンド
 入力 1
 例 17
 タイプ 2
 応答
 OM API 15
 コマンド
 入力 1
 コマンド・フォーマット 25
 リソース・タイプ 25
 タイプ 2 コマンド
 CREATE 199
 DELETE 355
 EXPORT 777
 IMPORT DEFN SOURCE
 (REPO|RDDS) 823
 INITIATE 867
 タイム・スタンプ
 コマンド応答の中の 14

タイム・スタンプ (続き)
COMM マクロによる定義 14
単一制御点 (SPOC)
 コマンドを送信する 28
端末コマンド
 例 17
端末セキュリティー (terminal security)
 LU 6.2 装置の場合のデフォルト 50
 OTMA の場合のデフォルト 50
端末セキュリティーのデフォルト 31
データベース
 高速機能
 MODIFY コマンド 942
 再編成
 INITIATE OLREORG コマンド 914
 削除
 MODIFY コマンド 942
 状況 553
 DBRC 許可
 MODIFY コマンド 942
 HALDB
 INITIATE OLREORG コマンド 914
データベース制御 97
データ・パラメーター
 FORMAT コマンド 812
特記事項
 商標 955, 957
 特記事項 955

[ナ行]

入力、z/OS コンソールからの最大長 6
入力端末 (ET) 17
ヌル
 予約語 107
ヌル・キーワード 23
ネットワーク修飾 LU 名 10
ノード (node)
 状況 611

[ハ行]

バッチ SPOC
 形式 12
パフォーマンス
 キュー構造チェックポイントを取る 189
 グローバル・キュー情報の表示 669
 シリアル検索 22, 27
 レコード 177
 /CQCHKPT の使用時 189
 /DISPLAY ALL の使用時 529
 /DISPLAY QCNT の使用時 669

パラメーター
 グループ 22
 説明 19
 総称 21, 27
 包括的 21
 ALL 20
汎用リソース
 類似性
 表示 522
非 VTAM 回線
 入力終了
 IDLE LINE NOSHUT コマンド 818
表示画面フォーマット
 警告メッセージ域 5
 システム状況 3
 表示域 5
 マスター端末 (master terminal) 3
 メッセージ域 4
 ユーザー入力域 5
 XRF システム状況 3
 XRF のマスター端末 3
複数コンソール・サポート 5
複数セグメント・コマンドの入力
 表示画面 5
 例 7
 3270 情報表示システム 7
 EOM 7
 EOS 7
 LU 6.2 装置 7
物理端末
 包括的パラメーター 21

[マ行]

マスター端末
 ASSIGN コマンド 129
マスター端末 (master terminal)
 コマンドの入力 3
 状況 593
 表示画面 3
 表示画面フォーマット 3
 メッセージ 16
 XRF 表示画面フォーマット 3
マスター端末 (MT) 17
未解決の応答番号
 z/OS システム・コンソール 6
メッセージ
 送信
 制約事項 16
 マスター端末 (MT) 16
メッセージ (message)
 宛先 (destination)
 CHANGE DESCRIPTOR コマンド 152

メッセージ・リキュアー・プログラム 755

[ヤ行]

ユーザー制御ブロック
 削除の防止 127
予約語
 キーワード 19, 107
 説明 20
 ヌル 107
 ヌル・キーワード 23
 パラメーター 107

[ラ行]

ライブラリー状況情報 598
リソース
 変更状況 594
 割り当て
 状況 535
リソース定義データ・セット (RDDS)
(resource definition data set (RDDS))
 IMPORT DEFN SOURCE(REPO | RDDS) コマンド 823
リンク (link)
 状況 579
 包括的パラメーター 21
ループ検査モード (looptest mode)
 DISPLAY LINE PTERM コマンド 936
例
 DELETE LE コマンド 389
 TSO SPOC 18
 /DISPLAY ACT コマンド 514
 /DISPLAY AFFIN コマンド 523
 /DISPLAY AOITKN コマンド 526
 /DISPLAY APPC コマンド 528
 /DISPLAY FDR コマンド 568
 /DISPLAY FPV コマンド 569
 /DISPLAY TRACKING STATUS コマンド 733
論理リンク・パス (logical link path)
 キュー・カウント 609

[ワ行]

割り当て変更
 制御ブロックが削除された場合の喪失 124

[数字]

2 次マスター端末
 コマンド・ログ 35

3270 情報表示システム
 表示画面 3
 複数セグメント・コマンドの入力
 説明 7
 例 7
 プリンター 3
 MFS バイパス 38
 3270 端末
 FORMAT コマンド 812
 3275 端末
 COMPONENT キーワード 120
 3770 端末
 COMPONENT キーワード 120

A

ABDUMP キーワード
 CHECKPOINT コマンド 174
 ABORT キーワード
 MODIFY コマンド 938
 ACT キーワード
 DISPLAY コマンド
 説明 504
 /DISPLAY コマンド
 CLASS 514
 DC 504
 JOBNAME 507
 OTMA GROUP 506
 PROGRAM 508
 REGID 507
 REGION 505
 STATUS 506, 508
 TRANSACTION/STEP 508
 TYPE 507
 VTAM ACB 506
 ACTIVATE コマンド
 環境 113
 構文 113
 説明 113
 例 114
 LINK キーワード 113
 NODE キーワード 113
 ACTIVE キーワード
 BROADCAST コマンド 140
 AFFIN キーワード
 DISPLAY コマンド
 説明 522
 ALL パラメーター
 指定 20
 KEYWD マクロ・ステートメント 20
 ALLOCATE コマンド
 環境 115
 構文 115
 説明 115
 LUNAME キーワード 115
 MODE キーワード 116

ALLOCATE コマンド (続き)
 TPNAME キーワード 116
 ALTER オプション
 INITIATE OLREORG コマンド 914
 AO (自動化操作プログラム) アプリケーション
 サポートされるコマンド 36
 CMD の使用 36
 CMD 呼び出し 36
 ICMD の使用 39
 ICMD 呼び出し 38
 AOI (自動化操作プログラム・インターフェース) 36
 AOITKN キーワード
 DISPLAY コマンド
 説明 525
 AOITOKEN キーワード
 DEQUEUE コマンド 434
 APPC キーワード
 DISPLAY コマンド
 説明 526
 AREA キーワード
 DBRECOVERY コマンド 342
 DISPLAY コマンド
 説明 528
 例 533
 ASMT キーワード
 DISPLAY コマンド
 説明 535
 例 538
 ASSIGN コマンド
 環境 117
 構文 118
 静的端末、使用 129
 説明 128
 動的端末の使用 130
 同等の IMS タイプ 2 コマンド 131
 マスター端末 (master terminal) 129
 例 132
 CLASS キーワード 119
 COMPONENT キーワード 119
 CPRI キーワード 120
 ICOMPONENT キーワード 120
 IMSplex、使用 129
 INPUT キーワード 120
 LINE キーワード 120
 LMCT キーワード 120
 LPRI キーワード 121
 LTERM キーワード
 説明 121
 データに関する考慮事項 123
 物理端末 121
 マスター端末 (master terminal) 122
 PRIMARY パラメーター 122
 NODE キーワード 124

ASSIGN コマンド (続き)
 NOSAVE キーワード 124
 NPRI キーワード
 BMP トランザクション 124
 OUTPUT キーワード
 説明 125
 PARLIM キーワード
 説明 125
 PLMCT キーワード
 説明 126
 PTERM キーワード 126
 REGION キーワード 127
 SAVE キーワード 127
 SEGNO キーワード
 説明 127
 SEGSIZE キーワード
 説明 127
 TRAN キーワード 127
 USER キーワード 127
 VTAM 端末の使用 131
 VTAMPOOL キーワード 128
 AUTOLOGON キーワード
 DISPLAY USER コマンド
 例 748

B

BACKUP キーワード
 ERESTART コマンド 755
 BALGRP キーワード
 DISPLAY コマンド 664
 BKERR キーワード
 DISPLAY コマンド
 説明 559
 BMP トランザクション
 ASSIGN コマンド
 NPRI キーワード 124
 LPRI キーワード 121
 BMP (バッチ・メッセージ処理) プログラム
 バックアウトなしの更新 755
 BPE (基本プリミティブ環境)
 CSL 内のコマンド 29
 BROADCAST コマンド
 環境 139
 キーワード 140
 構文 139
 使用上の注意 142
 説明 139
 例 142
 ACTIVE キーワード 140
 CHECKPOINT コマンド 177
 LINE キーワード 140
 LTERM キーワード
 説明 140
 ALL パラメーター 141

BROADCAST コマンド (続き)
MASTER パラメーター 141
MSNAME キーワード 141
NODE キーワード 141
PTERM キーワード 141
SYSID キーワード 141
USER キーワード 141
BUILDQ キーワード
ERESTART コマンド 755

C

CANCEL コマンド
環境 145
構文 145
使用上の注意 145
説明 145
例 145
CBT (制御ブロック・テーブル) プール
省略形の表示 643
ストレージ・プール 641
DISPLAY POOL コマンド 640
CCTL キーワード
CHANGE コマンド
ABORT 149
cctlname 149
COMMIT 149
prtkn 149
DISPLAY コマンド
説明 545
例 546
CCTL (コーディネーター・コントローラ
ー)
状況 545
CHANGE LINK コマンド
例、ASR 158
例、TCP/IP リンク 156
CHANGE コマンド
説明 147
APPC キーワード
環境 148
キーワード 148
構文 148
使用上の注意 148
説明 147
CCTL キーワード
環境 149
キーワード 149
構文 149
説明 148
例 149
CPLOG キーワード
環境 150
キーワード 150
構文 150
説明 150

CHANGE コマンド (続き)
DESC キーワード
環境 151
キーワード 151
構文 151
使用上の注意 152
説明 151
DIR MFS キーワード
環境 153
構文 153
使用上の注意 153
説明 153
FDR キーワード
環境 154
構文 154
使用上の注意 154
説明 154
INTERVAL 値 166
LINK キーワード
環境 155
キーワード 155
構文 155
説明 154
例、ASR 158
例、TCP/IP リンク 156
NODE キーワード
環境 159
キーワード 160
構文 160
説明 159
例 162
OUTBND キーワード 148
SUBSYS キーワード
環境 163
キーワード 164
構文 164
説明 163
例 164
SURV キーワード
環境 165
キーワード 165
構文 165
使用上の注意 166
説明 165
例 167
TIMEOUT 値 166
TIMEOUT キーワード 148
TRAN キーワード
環境 168
キーワード 168
構文 168
説明 168
例 169
UOR キーワード
環境 170
キーワード 170

CHANGE コマンド (続き)
UOR キーワード (続き)
構文 170
説明 169
例 170
USER キーワード
環境 171
キーワード 172
構文 171
説明 171
AUTOLOGON 172
ID 172
LOGOND 172
MODE 172
NODENAME 172
NOSAVE 172
SAVE 172
CHECKPOINT キーワード
ERESTART コマンド 755
CHECKPOINT コマンド
環境 173
システム・メッセージ 177
シャットダウン
説明 173
使用上の注意 177
説明 173
単純チェックポイント (simple
checkpoint)
説明 174
統計チェックポイント
説明 174
例 178
ABDUMP キーワード 174
BROADCAST コマンドを使用した通
知 177
DBCTL (データベース制御) 175
DUMPQ キーワード 174
FREEZE キーワード 174
LEAVEGR キーワード 176
LEAVEPLEX キーワード 176
NOCQSSHUT キーワード 176
PURGE キーワード 174
QUIESCE キーワード 176
SNAPQ キーワード 177
STATISTICS キーワード 177
CLASS キーワード
ASSIGN コマンド 119
DISPLAY コマンド 664
/DISPLAY コマンド
ACT 514
CLSDST コマンド
環境 181
構文 181
使用上の注意 183
説明 181
例 184

CLSDST コマンド (続き)
 FORCE キーワード 182
 ISC ノード 182
 NODE キーワード 182
 USER キーワード 182
 VTAM 端末 184
 CMD 呼び出し 36
 CMDAUTH キーワード
 ERESTART コマンド 755
 CMDAUTHE キーワード
 ERESTART コマンド 755
 COLDBASE キーワード
 ERESTART コマンド 755
 COLDCOMM キーワード
 ERESTART コマンド 755
 COLDSYS キーワード
 ERESTART コマンド 755
 COMM マクロ
 タイム・スタンプ 14
 COMMIT キーワード
 MODIFY コマンド 938
 COMPONENT キーワード
 3275 端末 120
 3770 端末 120
 ASSIGN コマンド 119
 SLU 1 端末 120
 SLU 4 端末 120
 SLU P 端末 120
 COMPT コマンド
 環境 185
 構文 186
 作動可能状態 187
 使用上の注意 187
 説明 185
 パラメーター 186
 例 187
 NOTRDY キーワード 186
 READY キーワード 186
 Control Center
 概要 12
 形式 12
 入力
 タイプ 1 コマンド 12
 タイプ 2 コマンド 12
 発行
 タイプ 1 コマンド 12
 タイプ 2 コマンド 12
 CONV キーワード
 DISPLAY コマンド
 説明 548
 例 550
 CONVERSATION キーワード
 EXIT コマンド 774
 CPI Communications ドリブン・トラン
 ザクション
 ASSIGN PARLIM コマンド 125
 CPI Communications ドリブン・トラン
 ザクション (続き)
 ASSIGN PLMCT コマンド 126
 ASSIGN SEGNO コマンド 127
 CPLOG
 DISPLAY コマンド 552
 CPLOG キーワード
 DISPLAY コマンド
 説明 552
 CPRI キーワード
 ASSIGN コマンド 120
 CQCHKPT コマンド
 環境 189
 構文 189
 使用上の注意 190
 説明 189
 例 190
 SHAREDQ キーワード 189
 STRUCTURE キーワード 190
 SYSTEM キーワード 190
 CQQUERY コマンド
 環境 193
 キーワード 193
 構文 193
 使用上の注意 194
 説明 193
 例 194
 CQS (Common Queue Server)
 DISPLAY コマンド 553
 CQS キーワード
 DISPLAY コマンド
 説明 553
 例 553
 CQSET コマンド
 環境 197
 構文 197
 使用上の注意 198
 説明 197
 例 198
 SHAREDQ キーワード 197
 SHUTDOWN キーワード 198
 STRUCTURE キーワード 198
 CREATE コマンド 266
 DB キーワード
 環境 199
 完了コード 204
 キーワード 200
 構文 200
 出力フィールド 204
 使用上の注意 202
 説明 199
 戻りコード 204
 理由コード 204
 例 206
 DBDESC キーワード
 環境 208
 CREATE コマンド (続き)
 DBDESC キーワード (続き)
 完了コード 213
 キーワード 209
 構文 208
 出力フィールド 212
 使用上の注意 212
 説明 208
 戻りコード 213
 理由コード 213
 例 214
 IMS Connect
 DATASTORE 215
 IMSCON TYPE(DATASTORE) キーワ
 ード
 環境 216
 完了コード 220, 221
 キーワード 217
 構文 216
 出力フィールド 220
 使用上の注意 219
 説明 215
 同等の WTOR コマンドおよび
 z/OS コマンド 220
 戻りコード 220, 221
 理由コード 220, 221
 例 222
 IMSCON TYPE(PORT) キーワード
 環境 224
 完了コード 228, 229
 キーワード 225
 構文 225
 出力フィールド 228
 使用上の注意 227
 説明 224
 同等の WTOR コマンドおよび
 z/OS コマンド 228
 戻りコード 228, 229
 理由コード 228, 229
 例 230
 IMSCON キーワード
 説明 215
 OTMADESC キーワード
 環境 233
 完了コード 240
 キーワード 235
 構文 233
 出力フィールド 240
 使用上の注意 239
 説明 233
 戻りコード 240
 理由コード 240
 例 242
 PGM キーワード
 環境 244
 完了コード 251

CREATE コマンド (続き)
 PGM キーワード (続き)
 キーワード 245
 構文 244
 出力フィールド 250
 使用上の注意 250
 説明 244
 戻りコード 251
 理由コード 251
 例 253
 PGMDESC キーワード
 環境 256
 完了コード 262
 キーワード 257
 構文 256
 出力フィールド 262
 使用上の注意 262
 説明 256
 戻りコード 262
 理由コード 262
 例 265
 RTC キーワード
 環境 266
 完了コード 269
 キーワード 267
 出力フィールド 269
 使用上の注意 268
 説明 266
 戻りコード 269
 理由コード 269
 例 271
 RTCDESC キーワード
 環境 273
 完了コード 276
 キーワード 273
 構文 273
 出力フィールド 275
 使用上の注意 275
 説明 272
 戻りコード 276
 理由コード 276
 例 278
 TRAN キーワード
 環境 279
 完了コード 299
 キーワード 281
 構文 279
 出力フィールド 298
 使用上の注意 298
 説明 279
 戻りコード 299
 理由コード 299
 例 304
 TRANDESC キーワード
 環境 306
 完了コード 325

CREATE コマンド (続き)
 TRANDESC キーワード (続き)
 キーワード 308
 構文 306
 出力フィールド 325
 使用上の注意 324
 説明 305
 戻りコード 325
 理由コード 325
 例 330

D

DATABASE キーワード
 DBDUMP コマンド 333
 DATAGRP キーワード
 DATAGRP コマンド 342
 DB キーワード 356
 BKERR キーワードを指定した
 DISPLAY コマンド 559
 DBRECOVERY コマンド 342
 DISPLAY コマンド
 説明 553
 例 560
 LOCK コマンド 928
 DBCTL (データベース制御)
 コマンド
 形式 8
 リスト 97
 例 8
 CHECKPOINT コマンド 175
 DBDUMP コマンド 334
 DBRECOVERY コマンド 343
 LOCK DB コマンド 928
 DBD キーワード
 高速機能 (Fast Path) 565
 DISPLAY コマンド
 説明 565
 DBDESC キーワード 365
 DBDUMP コマンド
 環境 333
 キーワード 333
 構文 333
 使用上の注意 336
 説明 333
 同等の IMS タイプ 2 コマンド 337
 例 338
 DATABASE キーワード 333
 DBCTL 334
 GLOBAL キーワード 334
 LOCAL キーワード 335
 MSDB 334
 NOFEOV キーワード 336
 NOPFA キーワード 336
 DBRC (データベース・リカバリー管理)
 DBRECOVERY コマンド 344

DBRECOVERY コマンド
 環境 341
 キーワード 342
 構文 341
 使用上の注意 346
 説明 341
 同等の IMS タイプ 2 コマンド 348
 例 348
 AREA キーワード 342
 DATAGRP キーワード 342
 DB キーワード 342
 DBCTL 343
 DBRC 344
 DEDB 346
 GLOBAL キーワード 344
 LOCAL キーワード 345
 MSDB 342
 NOFEOV キーワード 345
 NOPFA キーワード 345
 DC キーワード
 IDLE コマンド 819
 /DISPLAY コマンド
 ACT 504
 DCCTL (データ通信制御)
 コマンド
 リスト 101
 DEADQ 状況
 DEQUEUE USER コマンド 439
 DEDB (高速処理データベース)
 DBRECOVERY コマンド 346
 DISPLAY コマンド 553
 ERESTART コマンド 755
 LOCK DB コマンド 928
 DEFN キーワード 371
 DELETE LE コマンド
 例 389
 DELETE コマンド 356, 365, 371, 420
 環境 353
 キーワード 353
 構文 353
 説明 353
 タイプ 2
 環境 386
 構文 386
 使用法 355
 要件 387
 LE キーワード 387
 DB キーワード
 環境 355
 完了コード 358
 キーワード 356
 出力フィールド 357
 説明 355, 356
 戻りコード 358
 理由コード 358
 例 362

DELETE コマンド (続き)

DBDESC キーワード
環境 364
完了コード 366
キーワード 365
出力フィールド 366
使用上の注意 365
説明 364
戻りコード 366
理由コード 366
例 369

DEFN キーワード
環境 371
完了コード 377
キーワード 371
出力フィールド 376
説明 370, 375
戻りコード 377
理由コード 377
例 379

LE キーワード
環境 386
完了コード 388
キーワード 386
構文 386
出力フィールド 388
使用上の注意 387
説明 386
戻りコード 388
理由コード 388
例 389

OTMADESC キーワード
環境 393
完了コード 395
キーワード 393
構文 393
出力フィールド 394
使用上の注意 394
説明 393
戻りコード 395
理由コード 395
例 396

PGM キーワード
環境 397
完了コード 399
キーワード 397
構文 397
出力フィールド 399
使用上の注意 398
説明 397
戻りコード 399
理由コード 399
例 401

PGMDESC キーワード
環境 403
完了コード 405

DELETE コマンド (続き)

PGMDESC キーワード (続き)
キーワード 404
構文 403
出力フィールド 405
使用上の注意 404
説明 403
戻りコード 405
理由コード 405
例 407

RTC キーワード
環境 409
完了コード 411
キーワード 409
構文 409
出力フィールド 410
使用上の注意 410
説明 409
戻りコード 411
理由コード 411
例 412

RTCDESC キーワード
環境 414
完了コード 416
キーワード 415
構文 415
出力フィールド 416
使用上の注意 415
説明 414
戻りコード 416
理由コード 416
例 418

TRAN キーワード
環境 420
完了コード 423
キーワード 420
出力フィールド 421
使用上の注意 421
説明 420
戻りコード 423
理由コード 423
例 424

TRANDESC キーワード
環境 427
完了コード 429
キーワード 427
構文 427
出力フィールド 428
使用上の注意 428
説明 427
戻りコード 429
理由コード 429
例 430

DEQUEUE USER コマンド
DEADQ 状況 439
DEQUEUE コマンド 434

DEQUEUE コマンド (続き)

環境 433
キーワード 434
使用法 nose 439
説明 433
ネットワーク修飾 LU 名 435
例 440

AOITOKEN キーワード 434
LINE キーワード 434
LTERM キーワード 434
LUNAME キーワード 435
MSNAME キーワード 435
NODE キーワード 435
PTERM キーワード 434
PURGE キーワード 436
PURGE1 キーワード 437
SUSPEND キーワード 437
TMEM キーワード
OTMA 438
TPIPE キーワード
OTMA 438
TPNAME キーワード 435
TRAN キーワード 438
USER キーワード 439

DESC キーワード
CHANGE コマンド
LUNAME 152
MODE 152
OUTBND 152
SIDE 152
SYNCLEVEL 152
TPNAME 152
TYPE 152
DELETE コマンド 353
DISPLAY コマンド
説明 566
例 567

DFSPIC
DISPLAY TRANSACTION コマンド
734

DIAGNOSE コマンド
環境 443, 445
キーワード 448
構文 443, 446
説明 443, 445
例 444, 486

DISPLAY NODE コマンド
EMHQ キーワード
例 622
QCNT キーワード
例 622

DISPLAY USER コマンド
AUTOLOGON キーワード
例 748
EMHQ キーワード
例 748

DISPLAY USER コマンド (続き)

QCNT キーワード

例 748

DISPLAY コマンド

会話処理 549

状況

リスト 493

説明 491

属性

リスト 493

ネットワーク修飾 LU 名 526

パラメーター 668

ACT キーワード

環境 504

構文 504

使用上の注意 505

説明 504

例 514

CLASS 514

DC 504

JOBNAME 507

OTMA GROUP 506

PROGRAM 508

REGID 507

REGION 505

STATUS 506, 508

TRANSACTION/STEP 508

TYPE 507

VTAM ACB 506

AFFIN キーワード

環境 522

構文 522

出力フィールド 525

使用上の注意 523

説明 522

同等の IMS タイプ 2 コマンド
523

例 523

AOITKN キーワード

環境 525

構文 525

使用上の注意 525

説明 525

例 526

APPC キーワード

環境 526

構文 526

出力フィールド 526

説明 526

例 528

AREA キーワード

環境 528

構文 529

出力フィールド 531

使用上の注意 530

説明 528

DISPLAY コマンド (続き)

AREA キーワード (続き)

同等の IMS タイプ 2 コマンド

530

例 533

ASMT キーワード

環境 535

構文 535

説明 535

同等の IMS タイプ 2 コマンド

538

例 538

BALGRP キーワード 664

BKERR キーワード

説明 559

CCTL キーワード

環境 545

キーワード 546

構文 545

出力フィールド 546

説明 545

例 546

CLASS キーワード 664

CONV キーワード

環境 548

構文 548

出力フィールド 550

使用上の注意 549

説明 548

同等の IMS タイプ 2 コマンド
550

例 550

CPLOG キーワード

環境 552

構文 552

説明 552

CQS キーワード

環境 553

構文 553

説明 553

例 553

DB キーワード

環境 554

構文 554

出力フィールド 558

使用上の注意 557

説明 553

同等の IMS タイプ 2 コマンド
557

例 560

DBD キーワード

環境 565

構文 565

説明 565

同等の IMS タイプ 2 コマンド
565

DISPLAY コマンド (続き)

DBD キーワード (続き)

例 565

DESC キーワード

環境 566

構文 566

出力フィールド 566

説明 566

例 567

FDR キーワード 567

環境 567

構文 567

出力フィールド 567

例 568

FPV キーワード 568

環境 568

構文 568

出力フィールド 568

例 569

HSB キーワード

環境 571

構文 571

出力フィールド 571

説明 570

例 572

HSSP キーワード

環境 573

構文 574

出力フィールド 574

説明 573

例 574

INTERVAL キーワード 572

LINE キーワード

環境 575

キーワード 576

構文 575

説明 575

予約パラメーター 576

例 578

LINK キーワード

環境 579

キーワード 580

構文 580

出力フィールド 581

使用上の注意 580

説明 579

例 581

LTERM キーワード

環境 583

キーワード 584

構文 584

使用上の注意 585

説明 583

同等の IMS タイプ 2 コマンド
585

例 586

DISPLAY コマンド (続き)

LTERM キーワード (続き)

EMHQ 584

QCNT 584

LU キーワード

環境 587

構文 588

例 590

LUNAME キーワード

説明 587

MASTER キーワード

環境 593

構文 593

説明 593

同等の IMS タイプ 2 コマンド

593

例 593

MODIFY キーワード

環境 594

キーワード 595

構文 595

出力フィールド 598

使用上の注意 597

説明 594

同等の IMS タイプ 2 コマンド

597

例 604

MSNAME キーワード

環境 609

キーワード 610

構文 610

説明 609

例 610

NODE キーワード

環境 612

キーワード 613

構文 612

使用上の注意 615

説明 611

同等の IMS タイプ 2 コマンド

616

例 618

EMHQ 613

MODE 613

QCNT 613

OASN SUBSYS キーワード

環境 623

構文 623

例 623

OASN キーワード

説明 623

例 623

OLDS キーワード

環境 624

キーワード 624

構文 624

DISPLAY コマンド (続き)

OLDS キーワード (続き)

使用上の注意 625

説明 624

例 627

OTMA キーワード

環境 627

構文 627

出力フィールド 628

説明 627

例 629

OVERFLOWQ キーワード

環境 633

キーワード 633

構文 633

出力フィールド 634

使用上の注意 634

説明 633

例 635

PGM キーワード

環境 637

構文 637

使用上の注意 637

説明 637

同等の IMS タイプ 2 コマンド

637

例 638

POOL キーワード

環境 639

構文 639

使用上の注意 640

使用される省略形 643

説明 639

同等の IMS タイプ 2 コマンド

643

例 651

CBT プール 640

PRIORITY キーワード 664

PSB キーワード

環境 660

構文 660

使用上の注意 660

説明 660

同等の IMS タイプ 2 コマンド

660

例 661

PTERM キーワード

環境 662

構文 662

使用上の注意 662

説明 661

例 663

Q キーワード

環境 663

キーワード 664

構文 663

DISPLAY コマンド (続き)

Q キーワード (続き)

説明 663

例 664

QCNT キーワード

環境 667

構文 668

出力フィールド 669

使用上の注意 669

説明 667

同等の IMS タイプ 2 コマンド

669

例 670

RECOVERY キーワード

環境 672

キーワード 672

構文 672

出力フィールド 675

使用上の注意 673

説明 671

例 675

RTC キーワード

同等の IMS タイプ 2 コマンド

679

RTCODE キーワード

環境 679

構文 679

説明 679

例 679

SHUTDOWN STATUS キーワード

環境 680

構文 680

使用上の注意 680

例 683

SHUTDOWN キーワード

説明 680

例 683

STATUS キーワード

環境 686

構文 686

使用上の注意 687

説明 680, 686

同等の IMS タイプ 2 コマンド

688

例 689

STRUCTURE キーワード

環境 694

構文 694

使用上の注意 694

説明 693

例 695

SUBSYS キーワード

環境 695

構文 695

使用上の注意 695

説明 623, 695

DISPLAY コマンド (続き)
SUBSYS キーワード (続き)
例 623, 697
SYSID TRANSACTION キーワード
環境 698
構文 698
例 698
SYSID キーワード
説明 698
例 698
TIMEOVER キーワード
環境 699
キーワード 699
構文 699
使用上の注意 699
説明 699
例 699
TMEMBER QCNT キーワード
説明 701
例 708
TMEMBER TPIPE OUTPUT キーワード
説明 702
例 713
TMEMBER TPIPE QCNT キーワード
説明 701
例 708
TMEMBER TPIPE SYNC キーワード
説明 702
TMEMBER TPIPE キーワード
出力フィールド 700
説明 701
TMEMBER キーワード
環境 700
構文 700
出力フィールド 700, 703
使用上の注意 700
説明 700
例 700
TRACE キーワード
環境 714
キーワード 715
構文 715
出力フィールド 716
使用上の注意 715
説明 714
同等の IMS タイプ 2 コマンド
716
例 717
TRACKING STATUS キーワード 724
環境 724
構文 725
出力フィールド 725
例 733
TRAN キーワード
環境 734

DISPLAY コマンド (続き)
TRAN キーワード (続き)
キーワード 735
構文 735
出力フィールド 736
使用上の注意 736
説明 734
同等の IMS タイプ 2 コマンド
736
例 737
QCNT キーワード
TRANSACTION キーワード
Q キーワードで 664
SYSID キーワードで 698
UOR キーワード
環境 739
構文 740
出力フィールド 740
説明 739, 740
例 741
USER キーワード
環境 743
キーワード 743
構文 743
使用上の注意 745
説明 742
同等の IMS タイプ 2 コマンド
746
例 747

DL/I
データベース・エラー・キュー
状況 559
DL/I データベース
未完了の変更内容
バックアウト 755
DUMPQ キーワード
CHECKPOINT コマンド 174

E

EMHQ キーワード
DISPLAY NODE コマンド
例 622
DISPLAY USER コマンド
例 748
/DISPLAY コマンド
LTERM 584
NODE 613
END コマンド
環境 751
キーワード 751
構文 751
使用上の注意 752
説明 751
例 752
LINE キーワード 751

END コマンド (続き)
NODE キーワード 751
PTERM キーワード 751
USER キーワード 752
EOM
複数セグメント・コマンドの入力 7
EOS
複数セグメント・コマンドの入力 7
ERESTART コマンド
環境 755
キーワード 755
構文 755
再始動
セキュリティの定義 755
使用上の注意 755
説明 755
例 755
BACKUP キーワード 755
BUILDQ キーワード 755
CHECKPOINT キーワード 755
CMDAUTH キーワード 755
CMDAUTHE キーワード 755
COLDDBASE キーワード 755
COLDCOMM キーワード 755
COLDSPYS キーワード 755
DEDB 755
FORMAT キーワード 755
MSDB 755
MULTSIGN キーワード 755
NOBMP キーワード 755
NOCMDAUTH キーワード 755
NOCMDAUTHE キーワード 755
NOTRANAUTH キーワード 755
NOUSER キーワード 755
OVERRIDE キーワード 755
SNGLSIGN キーワード 755
TRANAUTH キーワード 755
USER キーワード 755
ET (入力端末)
応答 (response) 17
ETO
コマンド 111
端末
ERESTART CMDAUTH コマンド
755
ERESTART CMDAUTHE コマ
ンド 755
EXCEPT 句
コマンドの応答 14
EXCLUSIVE コマンド
環境 769
キーワード 769
構文 769
使用上の注意 770
説明 769
例 770

EXCLUSIVE コマンド (続き)

LINE キーワード 769
NODE キーワード 770
PTERM キーワード 769
USER キーワード 770

EXIT コマンド

環境 773
キーワード 774
構文 773
使用上の注意 774
説明 773
例 775

CONVERSATION キーワード 774

LINE キーワード 774
LUNAME キーワード 774

NODE キーワード 774
PTERM キーワード 774

TMEMBER TPIPE キーワード 774

USER キーワード 774

EXPORT コマンド

環境 777
完了コード 791
キーワード 779
構文 778
出力フィールド 790
使用上の注意 788
説明 777
戻りコード 791
理由コード 791
例 797

E-MCS 5

F

FDR キーワード

DISPLAY コマンド 567

FORCE キーワード

CLSDST コマンド 182

FORMAT キーワード

ERESTART コマンド 755

FORMAT コマンド

環境 811
キーワード 811
構文 811
使用上の注意 812
説明 811
データ・パラメーター 812
例 812
LTERM キーワード 811
modname パラメーター 811

FPV キーワード

DISPLAY コマンド 568

FREEZE キーワード

CHECKPOINT コマンド 174

G

GLOBAL キーワード

DBDUMP コマンド 334
DBRECOVERY コマンド 344

H

HALDB

再編成
INITIATE OLREORG コマンド
914
例
/DISPLAY DB コマンド 562

HOLD コマンド

環境 815
構文 815
使用上の注意 815
説明 815
例 815

HSB キーワード

DISPLAY コマンド
説明 570
例 572

HSSP キーワード

DISPLAY コマンド
説明 573
例 574

HSSP (高速順次処理)

状況 573

I

IAM コマンド

password 24

ICMD 呼び出し 38

ICOMPONENT キーワード

ASSIGN コマンド 120

IDLE コマンド

環境 817
キーワード 818
構文 817
説明 817
例 820
DC キーワード 819
LINE キーワード 818
LINK キーワード 818
NODE キーワード 819
NOSHUT キーワード

再始動 818
説明 818

IMPORT コマンド

リソース定義データ・セット 823
リポジトリ 823
例 849
DRD 823

IMPORT コマンド (続き)

IMSRSC リポジトリ (IMSRSC
repository) 823

MODBLKS リソース 823

RDDS

環境 823
完了コード 837
キーワード 825
構文 823
出力フィールド 833
使用上の注意 830
戻りコード 835
理由コード 835

REPO

環境 823
完了コード 837
キーワード 825
構文 823
出力フィールド 833
使用上の注意 830
戻りコード 835
理由コード 835

SOURCE(RDDS) 823

環境 823
完了コード 837
キーワード 825
構文 823
出力フィールド 833
使用上の注意 830
戻りコード 835
理由コード 835

SOURCE(REPO) 823

環境 823
完了コード 837
キーワード 825
構文 823
出力フィールド 833
使用上の注意 830
戻りコード 835
理由コード 835

IMS Connect

CREATE IMSCON
TYPE(DATASTORE) 215
DATASTORE 定義
CREATE IMSCON コマンド 215

IMS コマンド

タイプ 2 25
入力 2, 10
バッチ SPOC 12
マスター端末フォーマット 3
Control Center 12
LU 6.2 装置 9
MCS 5
TSO SPOC 10
OM API 10
OM API 対応 50

IMS コマンド (続き)
 短形式 50
 長形式 50

IMS サポート端末
 RSR 環境 49

IMSpIex
 コマンド処理 29
 コマンドの経路指定 29
 コマンドを出す 28

IMSRSC リポジトリ (IMSRSC repository)
 IMPORT DEFN SOURCE(REPO | RDDS) コマンド 823

INITIATE OLC PHASE(COMMIT) コマンド 877

INITIATE OLC PHASE(PREPARE) コマンド 877

INITIATE OLC コマンド
 エラー処理 911
 完了コード 889
 キーワード
 OPTION 868
 PHASE 870
 TYPE 875
 戻りコードおよび理由コード 882

INITIATE OLREORG コマンド
 応答 919
 完了コード 920
 キーワード
 NAME 915
 OPTION 916
 SET 916
 出力フィールド 919
 戻りコードおよび理由コード 920

INITIATE コマンド 867

OLC キーワード
 環境 867
 完了コード 882
 キーワード 868
 構文 868
 出力フィールド 880
 使用上の注意 877
 説明 867
 戻りコード 882
 理由コード 882
 例 900

OLREORG キーワード
 環境 915
 完了コード 920
 キーワード 915
 構文 915
 出力フィールド 919
 使用上の注意 917
 説明 914
 戻りコード 920
 理由コード 920

INITIATE コマンド (続き)
 OLREORG キーワード (続き)
 例 923

INPUT キーワード
 ASSIGN コマンド 120

INTERVAL 値
 CHANGE コマンド 166

INTERVAL キーワード
 DISPLAY コマンド 572

ISC (システム間連絡)
 ノード (node)
 ASSIGN OUTPUT コマンド 125
 CLSDST コマンド 182
 END NODE コマンド 752
 user
 CLSDST NODE USER コマンド 182

J

JOBNAME キーワード
 /DISPLAY コマンド
 ACT 507

K

KEYWD マクロ・ステートメント
 総称パラメーター 22
 ALL パラメーター 20

L

LEAVEGR キーワード
 CHECKPOINT コマンド 176

LEAVEPLEX キーワード
 CHECKPOINT コマンド 176

LINE キーワード
 ASSIGN コマンド 120
 BROADCAST コマンド 140
 DEQUEUE コマンド 434
 DISPLAY コマンド
 説明 575
 例 578
 END コマンド 751
 EXCLUSIVE コマンド 769
 EXIT コマンド 774
 IDLE コマンド 818
 LOOPTEST コマンド 936
 MONITOR コマンド 945

LINK キーワード
 ACTIVATE コマンド 113
 CHANGE コマンド
 ASR 156
 COLDSESS 156
 FORCSESS 155

LINK キーワード (続き)
 CHANGE コマンド (続き)
 MODE 156
 SYNCSESS 155

DISPLAY コマンド
 説明 579
 例 581

IDLE コマンド 818

MSASSIGN コマンド 948

LMCT キーワード
 ASSIGN コマンド 120

LOCAL キーワード
 DBDUMP コマンド 335
 DBRECOVERY コマンド 345
 MSASSIGN コマンド 948

LOCK コマンド
 環境 927
 キーワード 928, 933
 構文 927
 使用上の注意 929
 説明 927
 同等の IMS タイプ 2 コマンド 931
 例 931
 DB キーワード 928
 LTERM キーワード 928
 NODE キーワード 928
 password 24
 PGM キーワード 928
 PTERM キーワード 928
 TRAN キーワード 928

LOG コマンド
 環境 933
 構文 933
 説明 933
 例 933

LOOPTEST コマンド
 環境 935
 構文 935
 説明 935
 例 936
 LINE キーワード 936
 PTERM キーワード 936

LPRI キーワード
 ASSIGN コマンド 121
 BMP トランザクション 121

lterm
 状況 583

LTERM キーワード
 ASSIGN コマンド
 説明 121
 データに関する考慮事項 123
 物理端末 121
 マスター端末 122
 PRIMARY パラメーター 122

BROADCAST コマンド
 説明 140

LTERM キーワード (続き)
 BROADCAST コマンド (続き)
 ALL パラメーター 141
 DELETE タイプ 2 コマンド 386
 DEQUEUE コマンド 434
 DISPLAY コマンド
 説明 583
 例 586
 FORMAT コマンド 811
 LOCK コマンド 928
 /DISPLAY コマンド
 EMHQ 584
 QCNT 584
 LTERM 制御ブロック
 削除の防止 127
 LU 6.2 アプリケーション・プログラム
 会話の終了 775
 記述子 (descriptor) 566
 状況
 関連したアクティビティ 526
 特定の装置 587
 ネットワーク修飾 LU 名
 状況 566
 DEALLOCATE 775
 EXIT コマンド 775
 LU 6.2 装置
 コマンド
 応答 (response) 16
 形式 9
 サポート 49
 セキュリティ、デフォルト 50
 例 9
 同期会話の割り振り 9
 複数セグメント・コマンドの入力 7
 LU キーワード
 DISPLAY コマンド
 例 590
 LUNAME キーワード
 ネットワーク修飾 LU 名 435
 ALLOCATE コマンド 115
 DEQUEUE コマンド 435
 DISPLAY コマンド
 説明 587
 EXIT コマンド 774

M

MASTER パラメーター
 BROADCAST コマンド 141
 DISPLAY コマンド
 説明 593
 例 593
 MCS (複数コンソール・サポート) コンソール 5
 MFS (メッセージ形式サービス)
 バイパス 38

MFS (メッセージ形式サービス) (続き)
 FORMAT コマンド 812
 password 24
 MODE キーワード
 ALLOCATE コマンド 116
 /DISPLAY コマンド
 NODE 613
 MODIFY キーワード
 DISPLAY コマンド
 説明 594
 例 604
 MODIFY コマンド
 環境 937
 キーワード 938
 構文 937
 使用上の注意 941
 説明 937
 例 943
 ABORT キーワード 938
 COMMIT キーワード 938
 PREPARE キーワード 940
 RACF キーワード 941
 modname パラメーター
 FORMAT コマンド 811
 MONITOR コマンド 945
 環境 945
 キーワード 945
 説明 945
 例 945
 LINE キーワード 945
 PTERM キーワード 945
 MRQ (メッセージ・リキュアー・プログラム)
 ERESTART BUILDQ コマンド 755
 MSASSIGN コマンド
 環境 947
 キーワード 948
 構文 947
 使用上の注意 949
 説明 947
 同等の IMS タイプ 2 コマンド 949
 例 949
 LINK キーワード 948
 LOCAL キーワード 948
 MSNAME キーワード 948
 MSPLINK キーワード 948
 SYSID キーワード 948
 TRAN キーワード 948
 MSC (複数システム結合機能)
 MSASSIGN コマンド 949
 MSVERIFY コマンド 952
 MSDB (主記憶データベース)
 再ロード 755
 DBDUMP コマンド 334
 DBRECOVERY コマンド 342
 ERESTART コマンド 755

MSDB (主記憶データベース) (続き)
 LOCK DB コマンド 928
 MSNAME キーワード
 BROADCAST コマンド 141
 DEQUEUE コマンド 435
 DISPLAY コマンド
 説明 609
 例 610
 MSASSIGN コマンド 948
 MSVERIFY コマンド 951
 MSPLINK キーワード
 DISPLAY コマンド 537
 MSASSIGN コマンド 948
 MSVERIFY コマンド
 環境 951
 キーワード 951
 構文 951
 使用上の注意 952
 説明 951
 例 952
 MSNAME キーワード 951
 SYSID キーワード 951
 MT (マスター端末)
 応答 (response) 17
 MULTSIGN キーワード
 ERESTART コマンド 755

N

NOBMP キーワード
 ERESTART コマンド 755
 NOCMDAUTH キーワード
 ERESTART コマンド 755
 NOCMDAUTHE キーワード
 ERESTART コマンド 755
 NOCQSSHUT キーワード
 CHECKPOINT コマンド 176
 NODE キーワード
 ACTIVATE コマンド 113
 ASSIGN コマンド 124
 BROADCAST コマンド 141
 CHANGE コマンド
 ASR 160
 COLDSESS 160
 FORCSESS 161
 MODE 161
 SYNCSESS 161
 USER 161
 CLSDST コマンド 182
 DEQUEUE コマンド 435
 DISPLAY コマンド
 説明 611
 例 618
 END コマンド 751
 EXCLUSIVE コマンド 770
 EXIT コマンド 774

NODE キーワード (続き)
 IDLE コマンド 819
 LOCK コマンド 928
 /DISPLAY コマンド
 EMHQ キーワード 613
 MODE 613
 QCNT 613
 NOFEOV キーワード
 DBDUMP コマンド 336
 DBRECOVERY コマンド 345
 NOPFA キーワード
 DBDUMP コマンド 336
 DBRECOVERY コマンド 345
 NOSAVE キーワード
 ASSIGN コマンド 124
 NOSHUT キーワード
 IDLE コマンド
 再始動 818
 説明 818
 NOTRANAUTH キーワード
 ERESTART コマンド 755
 NOTRDY キーワード
 COMPT コマンド 186
 NOUSER キーワード
 ERESTART コマンド 755
 NPRI キーワード
 ASSIGN コマンド
 BMP トランザクション 124

O

OASN キーワード
 DISPLAY コマンド
 説明 623
 例 623
 OASN (起点アプリケーション・スケジュー
 ール番号)
 状況 623
 OLDS キーワード
 DISPLAY コマンド
 説明 624
 例 627
 OM API
 コマンド応答 15
 コマンド例 18
 サポートされるキーワード 50
 サポートされるコマンド 50
 サポートされるコマンド (短形式) 50
 サポートされるコマンド (長形式) 50
 出力 18
 入力 18
 発行
 コマンド 10
 OM (Operations Manager) 30
 OM セキュリティー 41

Open Transaction Manager Access
 (OTMA)
 状況 627
 Operations Manager (OM)
 サポートされるコマンド 50
 サポートされるコマンド (短形式) 50
 サポートされるコマンド (長形式) 50
 選択、マスター・クライアント 30
 OSAM (オーバーフロー順次アクセス方
 式)
 拡張バッファ・プール
 /DISPLAY POOL コマンド 646
 バッファ・プール (buffer pool)
 /DISPLAY POOL コマンド 645
 OTMA
 サポートされるコマンド 49
 セキュリティー、デフォルト、コマン
 ド 50
 OTMA GROUP キーワード
 /DISPLAY コマンド
 ACT 506
 OTMA キーワード
 DISPLAY コマンド
 説明 627
 例 629
 OTMA キーワード 630
 OUTBND キーワード
 CHANGE コマンド 148
 OUTPUT キーワード
 ASSIGN コマンド
 説明 125
 OVERFLOWQ キーワード
 DISPLAY コマンド
 説明 633
 例 635
 OVERRIDE キーワード
 ERESTART コマンド 755

P

PARLIM キーワード
 ASSIGN コマンド
 説明 125
 password
 コマンド 24
 端末 24
 定義 24
 RACF 24
 PGM キーワード
 DELETE タイプ 2 コマンド 386
 DISPLAY コマンド
 説明 637
 例 638
 LOCK コマンド 928

PHIDAM
 例
 /DISPLAY DB コマンド 562
 PLMCT キーワード
 ASSIGN コマンド
 説明 126
 POOL キーワード
 DISPLAY コマンド
 説明 639
 例 651
 PREPARE キーワード
 MODIFY コマンド 940
 PRIORITY キーワード
 DISPLAY コマンド 664
 PROGRAM キーワード
 /DISPLAY コマンド
 ACT 508
 PSB キーワード
 DISPLAY コマンド
 説明 660
 例 661
 PTERM キーワード
 ASSIGN コマンド 126
 BROADCAST コマンド 141
 DEQUEUE コマンド 434
 DISPLAY コマンド
 説明 661
 例 663
 EXCLUSIVE コマンド 769
 EXIT コマンド 774
 LOCK コマンド 928
 LOOPTEST コマンド 936
 MONITOR コマンド 945
 PURGE キーワード
 CHECKPOINT コマンド 174
 DEQUEUE コマンド 436
 PURGE1 キーワード
 DEQUEUE コマンド 437

Q

Q キーワード
 DISPLAY コマンド
 説明 663
 例 664
 QCNT キーワード
 DISPLAY NODE コマンド
 例 622
 DISPLAY USER コマンド
 例 748
 DISPLAY コマンド
 説明 667
 例 670
 /DISPLAY コマンド
 LTERM 584
 NODE 613

QCNT キーワード (続き)
/DISPLAY コマンド (続き)
TRANSACTION 735
QUIESCE キーワード
CHECKPOINT コマンド 176

R

RACF キーワード
MODIFY コマンド 941
RACF (リソース・アクセス管理機能)
MODIFY RACF コマンド 941
password 24
RCF= パラメーター
ERESTART COLDSYS コマンドを使
用したオーバーライド 755
RDDS (リソース定義データ・セット)
IMPORT DEFN SOURCE(REPO |
RDDS) コマンド 823
READY キーワード
COMPT コマンド 186
RECOVERY キーワード
DISPLAY コマンド
説明 671
REGID キーワード
/DISPLAY コマンド
ACT 507
REGION キーワード
ASSIGN コマンド 127
/DISPLAY コマンド
ACT 505
RESET コマンド
MFS パイパス 38
Resource Manager (RM)
コマンドの動作 30
RM (Resource Manager) 30
RSR (リモート・サイト・リカバリー)
トラッカー上でサポートされるコマン
ド 45
IMS サポート端末 49
RT (応答端末)
応答 (response) 17
RTC キーワード 266
RTCODE キーワード
DISPLAY コマンド
説明 679
例 679

S

SAVE キーワード
ASSIGN コマンド 127
SEGNO キーワード
ASSIGN コマンド
説明 127

SEGSIZE キーワード
ASSIGN コマンド
説明 127
SET キーワード
/DIAGNOSE コマンド 444
SGN= パラメーター
ERESTART COLDSYS コマンドを使
用したオーバーライド 755
SHAREDQ キーワード
CQCHKPT コマンド 189
CQSET コマンド 197
SHUTDOWN キーワード
CQSET コマンド 198
DISPLAY コマンド
説明 680
例 683
SLU 1 端末
COMPONENT キーワード 120
SLU 4 端末
COMPONENT キーワード 120
SLU P 端末
COMPONENT キーワード 120
SMCOPY コマンド
2 次マスター端末にログが記録された
コマンド 35
SNAP キーワード
/DIAGNOSE コマンド 448
ADDRESS 448
AREA 448
BLOCK 450
DB 455
LINE 457
LINK 460
LTERM 463
MODULE 467
MSNAME 467
NODE 470
OPTION 473
PGM 475
REGION 477
STRUCTURE 483
TRAN 483
USER 483
SNAPQ キーワード
CHECKPOINT コマンド 177
SNGLSIGN キーワード
ERESTART コマンド 755
SPOC (単一制御点)
コマンドを送信する 28
STATISTICS キーワード
CHECKPOINT コマンド 177
CQQUERY コマンド 193
STATUS キーワード
DISPLAY コマンド
説明 680, 686
例 689

STATUS キーワード (続き)
/DISPLAY コマンド
ACT 506, 508
STRUCTURE キーワード
CQCHKPT コマンド 190
CQQUERY コマンド 193
CQSET コマンド 198
DISPLAY コマンド
説明 693
例 695
SUBSYS キーワード
DISPLAY コマンド
説明 695
例 623, 697
SURVEILLANCE キーワード
CHANGE コマンド
ALL 165
INTERVAL 165
LNK 165
LOG 166
RDS 166
TIMEOUT 166
SUSPEND キーワード
DEQUEUE コマンド 437
SYSID キーワード
BROADCAST コマンド 141
DISPLAY コマンド
説明 698
例 698
MSASSIGN コマンド 948
MSVERIFY コマンド 951
SYSTEM キーワード
CQCHKPT コマンド 190

T

TIMEOUT 値
CHANGE コマンド 166
TIMEOUT キーワード
CHANGE コマンド 148
TIMEOVER キーワード
DISPLAY コマンド
説明 699
例 699
TMEM キーワード
DEQUEUE コマンド 438
TMEMBER TPIPE キーワード
EXIT コマンド 774
TMEMBER キーワード
DISPLAY コマンド
説明 700
例 700
TPIPE キーワード
DEQUEUE コマンド 438
TPNAME キーワード
ALLOCATE コマンド 116

TPNAME キーワード (続き)
 DEQUEUE コマンド 435
TRACE キーワード
 DISPLAY コマンド
 説明 714
 例 717
TRACKING STATUS キーワード
 DISPLAY コマンド 724
TRAN キーワード 420
 ASSIGN コマンド 127
 DELETE タイプ 2 コマンド 386
 DEQUEUE コマンド 438
 DISPLAY コマンド
 説明 734
 例 737
 LOCK コマンド 928
 MSASSIGN コマンド 948
 /DISPLAY コマンド
 QCNT 735
TRANAUTH キーワード
 ERESTART コマンド 755
TRANSACTION キーワード
 DISPLAY コマンド
 Q キーワードで 664
 SYSID キーワードで 698
TRANSACTION/STEP キーワード
 /DISPLAY コマンド
 ACT 508
TRN= パラメーター
 ERESTART COLDSYS コマンドを使用
 したオーバーライド 755
TSO SPOC
 インターフェース 10
 画面の例 10
 形式 10
 コマンド例 18
 入力 11
 発行
 コマンド 10
 タイプ 1 コマンド 10
 タイプ 2 コマンド 10
TYPE キーワード
 /DISPLAY コマンド
 ACT 507

U

UNLOCK コマンド
 password 24
UOR キーワード
 CHANGE コマンド
 ABORT 170
 COMMIT 170
 PRTKN 170
 DISPLAY コマンド
 説明 739

UOR キーワード (続き)
 DISPLAY コマンド (続き)
 例 741
USER キーワード
 ASSIGN コマンド 127
 BROADCAST コマンド 141
 CLSDST コマンド 182
 DEQUEUE コマンド 439
 DISPLAY コマンド
 説明 742
 例 747
 END コマンド 752
 ERESTART コマンド 755
 EXCLUSIVE コマンド 770
 EXIT コマンド 774
USERID キーワード
 DELETE タイプ 2 コマンド 387

V

VSAM (仮想記憶アクセス方式)
 拡張バッファ・プール
 /DISPLAY POOL コマンド 648
 バッファ・プール (buffer pool)
 /DISPLAY POOL コマンド 645
VTAM ACB キーワード
 /DISPLAY コマンド
 ACT 506
VTAM (仮想記憶通信アクセス方式)
 端末
 CLSDST コマンド 184
 ノード (node)
 クローズ 681
 EXCLUSIVE NODE コマンド 770
 IDLE NODE コマンド 819
 付加端末
 LOOPTEST LINE コマンド 936
 ACB
 クローズ 681
 MSC リンク
 チェックポイント・シャットダウン
 818
VTAMPOOL キーワード
 ASSIGN コマンド 128

X

XRF (拡張回復機能)
 システムに関連した状況情報 570
 代替上でサポートされるコマンド 43
 代替によってミラーリングされるコマ
 ンド 42
 表示画面
 システム状況 3
 マスター端末 (master terminal) 3

XRF テークオーバー 34

Z

z/OS
 コマンド
 入力 1
 システム・コンソール
 コマンド入力の最大長 6
 未解決の応答番号 6
 メッセージ 16
 複数コンソール・サポート 5

[特殊文字]

/ACTIVATE コマンド
 環境 113
 構文 113
 説明 113
 例 114
/ALLOCATE コマンド
 環境 115
 構文 115
 説明 115
/ASSIGN コマンド
 環境 117
 構文 118
 静的端末、使用 129
 制約事項 129
 説明 128
 動的端末の使用 130
 例 132
 VTAM 端末の使用 131
/BROADCAST コマンド
 環境 139
 キーワード 140
 構文 139
 使用上の注意 142
 説明 139
 要件 142
 例 142
/CANCEL コマンド
 環境 145
 構文 145
 使用上の注意 145
 説明 145
 例 145
/CHANGE LINK コマンド
 例、ASR 158
 例、TCP/IP リンク 156
/CHANGE コマンド
 説明 147
 APPC キーワード
 環境 148
 キーワード 148

/CHANGE コマンド (続き)
 APPC キーワード (続き)
 構文 148
 使用上の注意 148
 説明 147

CCTL キーワード
 環境 149
 キーワード 149
 構文 149
 説明 148
 例 149

CPLOG キーワード
 環境 150
 キーワード 150
 構文 150
 説明 150

DESC キーワード
 環境 151
 キーワード 151
 構文 151
 使用上の注意 152
 説明 151

DIR MFS キーワード
 環境 153
 構文 153
 使用上の注意 153
 説明 153

FDR キーワード
 環境 154
 構文 154
 使用上の注意 154
 説明 154

LINK キーワード
 環境 155
 キーワード 155
 構文 155
 説明 154
 例、ASR 158
 例、TCP/IP リンク 156

NODE キーワード
 環境 159
 キーワード 160
 構文 160
 説明 159
 例 162

SUBSYS キーワード
 環境 163
 キーワード 164
 構文 164
 説明 163
 例 164

SURV キーワード
 環境 165
 キーワード 165
 構文 165
 使用上の注意 166

/CHANGE コマンド (続き)
 SURV キーワード (続き)
 説明 165
 例 167

TRAN キーワード
 環境 168
 キーワード 168
 構文 168
 説明 168
 例 169

UOR キーワード
 環境 170
 キーワード 170
 構文 170
 説明 169
 例 170

USER キーワード
 環境 171
 キーワード 172
 構文 171
 説明 171

/CHECKPOINT コマンド
 環境 173
 シャットダウン
 説明 173
 使用上の注意 177
 説明 173
 単純チェックポイント (simple
 checkpoint)
 説明 174
 統計チェックポイント
 説明 174
 例 178

/CLSDST コマンド
 環境 181
 構文 181
 使用上の注意 183
 説明 181
 例 184

/COMPT コマンド
 環境 185
 構文 186
 使用上の注意 187
 説明 185
 パラメーター 186
 例 187

/CQCHKPT コマンド
 環境 189
 構文 189
 使用上の注意 190
 説明 189
 例 190

/CQQUERY コマンド
 環境 193
 キーワード 193
 構文 193

/CQQUERY コマンド (続き)
 使用上の注意 194
 説明 193
 例 194

/CQSET コマンド
 環境 197
 構文 197
 使用上の注意 198
 説明 197
 例 198

/DBDUMP コマンド
 環境 333
 キーワード 333
 構文 333
 使用上の注意 336
 説明 333
 例 338

/DBRECOVERY コマンド
 環境 341
 キーワード 342
 構文 341
 使用上の注意 346
 説明 341
 例 348

/DELETE コマンド
 環境 353
 キーワード 353
 構文 353
 説明 353

/DEQUEUE コマンド 434
 環境 433
 キーワード 434
 使用上の注意 439
 説明 433
 例 440

/DIAGNOSE コマンド
 環境 443, 445
 キーワード 448
 構文 443, 446
 説明 443, 445
 例 444, 486
 SET キーワード 444
 SNAP キーワード 448

/DISPLAY MODIFY コマンド
 ライブラリー状況情報 598

/DISPLAY コマンド
 説明 491
 ACT キーワード
 環境 504
 構文 504
 使用上の注意 505
 説明 504
 例 514
 CLASS 514
 DC 504
 JOBNAME 507

/DISPLAY コマンド (続き)

ACT キーワード (続き)

OTMA GROUP 506
PROGRAM 508
REGID 507
REGION 505
STATUS 506, 508
TRANSACTION/STEP 508
TYPE 507
VTAM ACB 506

AFFIN キーワード

環境 522
構文 522
出力フィールド 525
使用上の注意 523
説明 522
例 523

AOITKN キーワード

環境 525
構文 525
使用上の注意 525
説明 525
例 526

APPC キーワード

環境 526
構文 526
出力フィールド 526
説明 526
例 528

AREA キーワード

環境 528
構文 529
出力フィールド 531
使用上の注意 530
説明 528
例 533

ASMT キーワード

環境 535
構文 535
説明 535
例 538

BKERR を指定した DB キーワード

説明 559

CCTL キーワード

環境 545
キーワード 546
構文 545
出力フィールド 546
説明 545
例 546

CONV キーワード

環境 548
構文 548
出力フィールド 550
使用上の注意 549
説明 548

/DISPLAY コマンド (続き)

CONV キーワード (続き)

例 550

CPLOG キーワード

環境 552
構文 552
説明 552

CQS キーワード

環境 553
構文 553
説明 553
例 553

DB キーワード

環境 554
構文 554
出力フィールド 558
使用上の注意 557
説明 553
例 560

DBD キーワード

環境 565
構文 565
説明 565
例 565

DESC キーワード

環境 566
構文 566
出力フィールド 566
説明 566
例 567

FDR キーワード

環境 567
構文 567
出力フィールド 567
説明 567
例 568

FPV キーワード

環境 568
構文 568
出力フィールド 568
説明 568
例 569

HSB キーワード

環境 571
構文 571
出力フィールド 571
説明 570
例 572

HSSP キーワード

環境 573
構文 574
出力フィールド 574
説明 573
例 574

LINE キーワード

環境 575

/DISPLAY コマンド (続き)

LINE キーワード (続き)

キーワード 576
構文 575
説明 575
予約パラメーター 576
例 578

LINK キーワード

環境 579
キーワード 580
構文 580
出力フィールド 581
使用上の注意 580
説明 579
例 581

LTERM キーワード

環境 583
キーワード 584
構文 584
使用上の注意 585
説明 583
例 586
EMHQ 584
QCNT 584

LU キーワード

環境 587
構文 588
例 590

LUNAME キーワード

キーワード 588
出力フィールド 589
説明 587

MASTER キーワード

環境 593
構文 593
説明 593
例 593

MODIFY キーワード

環境 594
キーワード 595
構文 595
出力フィールド 598
使用上の注意 597
説明 594
例 604

MSNAME キーワード

環境 609
キーワード 610
構文 610
説明 609
例 610

NODE キーワード

環境 612
キーワード 613
構文 612
使用上の注意 615

/DISPLAY コマンド (続き)
NODE キーワード (続き)
説明 611
例 618
EMHQ 613
MODE 613
QCNT 613
OASN SUBSYS キーワード
環境 623
構文 623
説明 623
例 623
OLDS キーワード
環境 624
キーワード 624
構文 624
使用上の注意 625
説明 624
例 627
OTMA キーワード
環境 627
構文 627
出力フィールド 628
説明 627
例 629
OVERFLOWQ キーワード
環境 633
キーワード 633
構文 633
出力フィールド 634
使用上の注意 634
説明 633
例 635
PGM キーワード
環境 637
構文 637
使用上の注意 637
説明 637
POOL キーワード
環境 639
構文 639
使用上の注意 640
説明 639
例 651
PSB キーワード
環境 660
構文 660
使用上の注意 660
説明 660
例 661
PTERM キーワード
環境 662
構文 662
使用上の注意 662
説明 661
例 663

/DISPLAY コマンド (続き)
Q キーワード
環境 663
キーワード 664
構文 663
説明 663
例 664
QCNT キーワード
環境 667
構文 668
出力フィールド 669
使用上の注意 669
説明 667
例 670
RECOVERY キーワード
環境 672
キーワード 672
構文 672
出力フィールド 675
使用上の注意 673
説明 671
例 675
RTCODE キーワード
環境 679
構文 679
説明 679
例 679
SHUTDOWN STATUS キーワード
環境 680
構文 680
使用上の注意 680
説明 680
例 683
STATUS キーワード
環境 686
構文 686
使用上の注意 687
説明 686
例 689
STRUCTURE キーワード
環境 694
構文 694
使用上の注意 694
説明 693
例 695
SUBSYS キーワード
環境 695
構文 695
使用上の注意 695
説明 695
例 697
SYSID TRANSACTION キーワード
環境 698
構文 698
例 698

/DISPLAY コマンド (続き)
TIMEOVER キーワード
環境 699
キーワード 699
構文 699
使用上の注意 699
説明 699
例 699
TMEMBER QCNT キーワード
説明 701
TMEMBER TPIPE OUTPUT キーワード
説明 702
TMEMBER TPIPE QCNT キーワード
説明 701
TMEMBER TPIPE SYNC キーワード
説明 702
TMEMBER TPIPE キーワード
説明 701
TMEMBER キーワード
環境 700
構文 700
出力フィールド 703
使用上の注意 700
説明 700
例 700
TRACE キーワード
環境 714
キーワード 715
構文 715
出力フィールド 716
使用上の注意 715
説明 714
例 717
TRACKING STATUS キーワード
環境 724
構文 725
出力フィールド 725
説明 724
例 733
TRAN キーワード
環境 734
キーワード 735
構文 735
出力フィールド 736
使用上の注意 736
説明 734
例 737
QCNT 735
TRANSACTION キーワード
説明 698
UOR キーワード
環境 739
構文 740
出力フィールド 740
説明 739, 740

/DISPLAY コマンド (続き)
 UOR キーワード (続き)
 例 741
 USER キーワード
 環境 743
 キーワード 743
 構文 743
 使用上の注意 745
 説明 742
 例 747
 /END コマンド
 環境 751
 キーワード 751
 構文 751
 使用上の注意 752
 説明 751
 例 752
 /ERESTART コマンド
 環境 755
 キーワード 755
 構文 755
 使用上の注意 755
 説明 755
 例 755
 /EXCLUSIVE コマンド
 環境 769
 キーワード 769
 構文 769
 使用上の注意 770
 説明 769
 例 770
 /EXIT コマンド
 環境 773
 キーワード 774
 構文 773
 使用上の注意 774
 説明 773
 例 775
 /FORMAT コマンド
 環境 811
 キーワード 811
 構文 811
 使用上の注意 812
 説明 811
 例 812
 /HOLD コマンド
 環境 815
 構文 815
 使用上の注意 815
 説明 815
 例 815
 /IDLE コマンド
 環境 817
 キーワード 818
 構文 817
 説明 817
 例 820
 /LOCK コマンド
 環境 927
 キーワード 928
 構文 927
 使用上の注意 929
 説明 927
 例 931
 /LOG コマンド
 環境 933
 キーワード 933
 構文 933
 説明 933
 例 933
 /LOOPTEST コマンド
 環境 935
 構文 935
 説明 935
 例 936
 /MODIFY コマンド
 環境 937
 キーワード 938
 構文 937
 使用上の注意 941
 説明 937
 例 943
 /MONITOR コマンド 945
 環境 945
 キーワード 945
 説明 945
 例 945
 /MSASSIGN コマンド
 環境 947
 キーワード 948
 構文 947
 使用上の注意 949
 説明 947
 例 949
 /MSVERIFY コマンド
 環境 951
 キーワード 951
 構文 951
 使用上の注意 952
 説明 951
 例 952



プログラム番号: 5635-A04
5655-DSM
5655-TM2

Printed in Japan

SA88-5466-04



日本アイ・ビー・エム株式会社
〒103-8510 東京都中央区日本橋箱崎町19-21

Spine information:

IMS バージョン 13

コマンド 第 1 巻: IMS コマンド A - M

