



# Connect:Express<sup>®</sup> Unix

Option Etebac3  
Version 1.4.6

**Connect:Express UNIX Option Etebac3**

**Version 1.4.6**

**Première Edition**

La présente documentation a pour objet d'aider les utilisateurs autorisés du système Connect:Express (ci-après le « Logiciel de Sterling Commerce »). Le Logiciel de Sterling Commerce, la documentation correspondante ainsi que les informations et le savoir-faire qu'il contient, sont la propriété de Sterling Commerce Inc. et sont confidentiels. Ils constituent des secrets commerciaux de cette dernière, de ses sociétés affiliées ou de ses/leurs concédants (ci-après dénommés collectivement « Sterling Commerce »). Ils ne peuvent pas être utilisés à des fins non autorisées ni divulgués à des tiers sans l'accord écrit préalable de Sterling Commerce. Le Logiciel de Sterling Commerce ainsi que les informations et le savoir-faire qu'il contient ont été fournis conformément à un contrat de licence qui inclut des interdictions et/ou des limitations quant à la copie, la modification et l'utilisation. La reproduction, en tout ou partie, si et lorsqu'elle est autorisée, devra inclure la présente notice d'information et la légende de copyright de Sterling Commerce Inc. Lorsqu'un Logiciel de Sterling Commerce ou un Logiciel Tiers est utilisé, reproduit ou divulgué par ou à une administration des Etats-Unis ou un cocontractant ou sous-traitant d'une telle administration, le Logiciel est assorti de DROITS LIMITEES tels que définis au Titre 48 CFR 52.227-19 et est régi par les dispositions suivantes : Titre 48 CFR 2.101, 12.212, 52.227-19, 227-7201 à 227.7202-4, FAR 52.227-14 (g) (2) (6/87) et FAR 52.227-19 (c) (2) et (6/87), et le cas échéant, la licence habituelle de Sterling Commerce, tel que cela est décrit au Titre 48 CFR 227-7202-3 concernant les logiciels commerciaux et la documentation des logiciels commerciaux, y compris le DFAR 252-227-7013 (c) (1), 252.227-7015 (b) et (2), DFAR 252.227-7015 (b) (6/95), DFAR 227.7202-3 (a), selon le cas.

Le Logiciel de Sterling Commerce et la documentation correspondante sont concédés « EN L'ETAT » ou assortis d'une garantie limitée, telle que décrite dans le contrat de licence de Sterling Commerce. A l'exception des garanties limitées accordées, AUCUNE AUTRE GARANTIE EXPRESSE OU IMPLICITE N'EST CONCEDEE, Y COMPRIS LES GARANTIES DE QUALITE MARCHANDE ET DE CONVENANCE A UN USAGE PARTICULIER. La société Sterling Commerce concernée se réserve le droit de revoir cette publication périodiquement et d'effectuer des modifications quant à son contenu, sans obligation d'en informer qui que ce soit, personne physique ou personne morale.

Les références faites dans le présent manuel aux produits, logiciels ou services Sterling Commerce ne signifient pas que Sterling Commerce a l'intention de les commercialiser dans tous les pays dans lesquels elle a des activités.

Imprimé aux Etats-Unis.

Copyright © 2004,2010. Sterling Commerce, Inc. Tous droits réservés.

Connect:Express est une marque déposée de Sterling Commerce. Les noms des Logiciels Tiers sont des marques ou des marques déposées de leurs sociétés respectives. Tous (toutes) autres marques ou noms de produit sont des marques ou des marques déposées de leurs sociétés respectives.

## **PREFACE**

Ce manuel décrit l'intégration du protocole ETEBAC 3 défini par le CFONB dans le progiciel de transfert de fichiers Connect:Express Unix

Il se réfère au manuel utilisateur du Connect:Express Unix pour tout ce qui concerne les fonctionnalités générales du moniteur.

"LE PROTOCOLE ETEBAC 3" résume les spécifications du protocole ETEBAC 3.

LE PROTOCOLE ETEBAC 3 SOUS CONNECT:Express" décrit le fonctionnement du protocole sous Connect:Express Unix. Il précise les aspects standards du fonctionnement sous le moniteur et les paramètres spécifiques à l'utilisation du protocole ETEBAC 3.

"EXITS UTILISATEURS ET ETEBAC 3" décrit les relations entre exits utilisateur et ETEBAC 3.

"CODES RETOUR" liste les codes retour CONNECT:Express et ETEBAC 3.



## TABLE DES MATIERES

LE PROTOCOLE ETEBAC 3 .....	3
LA CARTE ETEBAC .....	3
LE PROTOCOLE ETEBAC 3 SOUS CONNECT:EXPRESS .....	4
PROTOCOLE ETEBAC 3 .....	4
CONNECT:EXPRESS ET ETEBAC3.....	5
<i>PARAMETRAGE STANDARD</i> .....	5
<i>PARAMETRAGE SPECIFIQUE</i> .....	5
<i>TRAITEMENT DE LA CARTE ETEBAC</i> .....	6
La carte par défaut .....	6
Exit EXITETB3 en connexion et sélection de fichier.....	7
<i>PARAMETRAGE DES FICHIERS TRANSFERES</i> .....	8
EXITS UTILISATEURS ET ETEBAC 3 .....	9
CODES RETOUR.....	11
CODES RETOUR CONNECT:EXPRESS .....	11
CODES RETOUR ETEBAC 3 .....	12





## LE PROTOCOLE ETEBAC 3 SOUS CONNECT:Express

### PROTOCOLE ETEBAC 3

Dynamique du protocole :

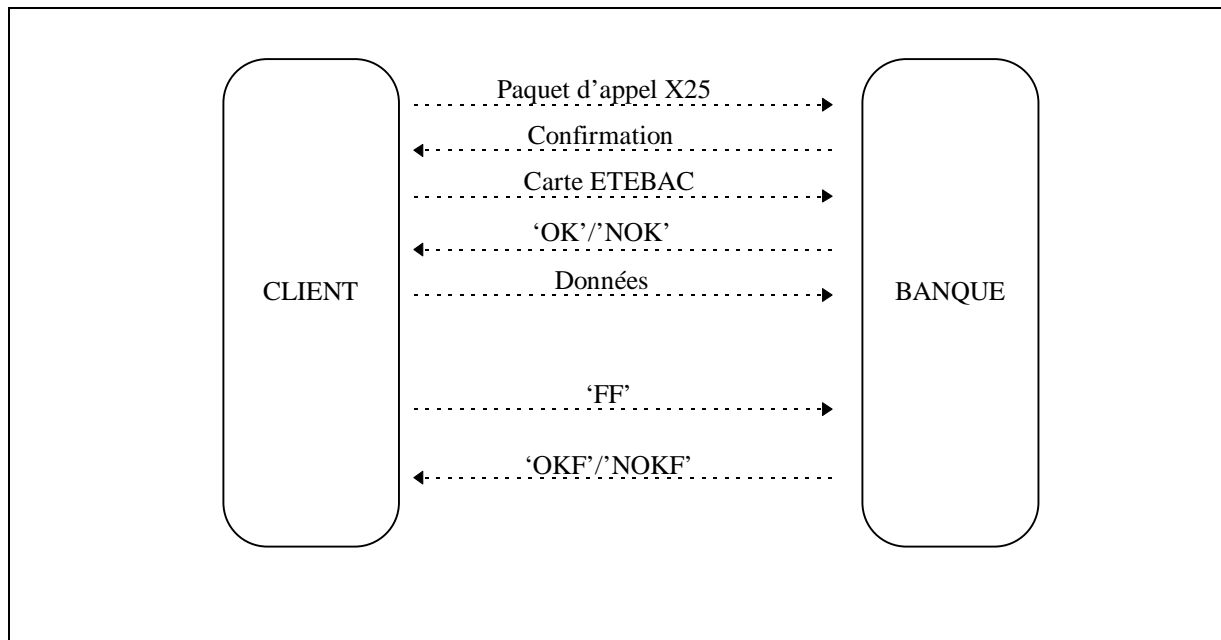


Figure 2. Le protocole ETEBAC 3

Les commandes ( OK, NOK, FF .. ) sont fixées par les spécifications , leur longueur est de 20 caractères, les caractères restants sont libres.



## **CONNECT:Express ET ETEBAC3**

### *PARAMETRAGE STANDARD*

ETEBAC 3 est intégré dans CONNECT:Express comme n'importe quel protocole et fonctionne en mode demandeur (CLIENT) ou serveur (BANQUE).

Un transfert ETEBAC3 se déroule sous le contrôle de CONNECT:Express :

- Un processus de transfert est créé pour la session.
  
- La session s'effectue sous un profil de PARTENAIRE du répertoire
  - Contrôle de l'adresse réseau.
  - Contrôle du protocole de transfert utilisé.
  - Mot de passe symbolique.
  
- Le transfert s'effectue sous un profil de FICHER du répertoire
  - Contrôle du sens de transfert.
  - Contrôle du partenaire.
  - Exits utilisateur à activer (début, fin).
  - Commandes utilisateur à activer (début, fin).
  
- Les évènements de transfert sont consignés dans le fichier LOG.

### *PARAMETRAGE SPECIFIQUE*

Les paramètres suivants sont spécifiques aux transferts ETEBAC 3 :

- Le numéro de protocole du PARTENAIRE doit être égal à 1.
- Le numéro de table de session du PARTENAIRE est inutilisé.
- La carte ETEBAC fournie par le fichier ETB3CARDS.dat du répertoire config ou par le paramétrage de l'exit EXITETB3.c du répertoire exit.



### Exit EXITETB3 en connexion et sélection de fichier

En appel entrant, si la carte utilisée a le format par défaut, il n'est pas nécessaire de l'interpréter car CONNECT:Express trouve aux positions convenues les noms et mot de passe symboliques nécessaires au traitement du transfert.

Par contre, si le format de la carte est spécifique, il doit être interprété par l'exit utilisateur EXITETB3 qui retourne à CONNECT:Express une carte simulant la réception du format par défaut.

Le module EXITETB3\_SAMPLE.C est fourni mais doit être renommé en EXITETB3.c, modifié et compilé.

La dynamique du protocole ETEBAC3 fait que la carte sert à la fois de demande de connexion et de sélection de fichier.

Plusieurs transferts peuvent être chaînés dans une même connexion, et le module EXITETB3 sera appelé à chaque nouveau transfert.

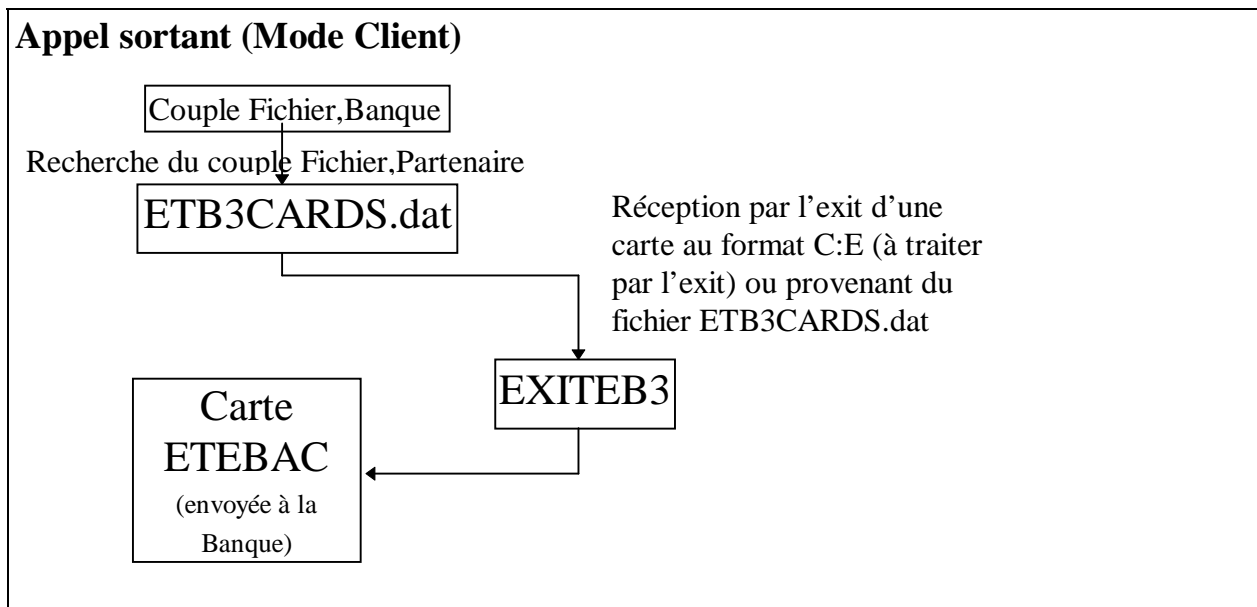


Figure 3. Les appels sortants ETEBAC 3

Les conventions de liaison sont décrites plus loin.

### EXITS UTILISATEURS ET ETEBAC 3.

L'exit EXITETB3 reçoit en entrée le nom d'un fichier contenant les données réseau et la carte reçue; le module ne doit pas modifier les huit premiers caractères qui définissent le sens de transfert (A ou R) et la taille d'enregistrement.

La structure D1B8RETB3 reçue dans le fichier, longue de 256 caractères est détaillée plus loin et fournie dans le fichier d1b8ruex.h le répertoire exit de CONNECT:Express.

### *PARAMETRAGE DES FICHIERS TRANSFERES*

Le protocole ETEBAC3 ne permet de transférer que des fichiers de longueur d'article constante.

De plus les fichiers bancaires obéissent à des normes interbancaires :

- Fichier Aller (CLIENT vers BANQUE = demandeur émetteur) : LRECL = 160 ou 240.
- Fichier Retour (BANQUE vers CLIENT = demandeur récepteur) : LRECL = 120 ou 240.

Cependant CONNECT:Express supporte toutes les longueurs d'article.

## EXITS UTILISATEURS ET ETEBAC 3

L'implémentation des EXITS utilisateurs est développée dans le Manuel Utilisateur de CONNECT:Express.

Les particularités liées à ETEBAC 3 sont :

- Le fichier ETB3CARDS.dat du répertoire config au format suivant :  
 fichier,partenaire=carte  
 fichier est le nom symbolique de fichier sur 1 à 8 caractères majuscules alphanumériques.  
 partenaire est le nom symbolique de la banque sur 1 à 8 caractères majuscules alphanumériques.  
 carte est la carte ETEBAC sur 80 caractères.  
  
 Tout enregistrement commençant par le caractères '\*' est un commentaire.
- Exit EXITETB3.
- L'exit EXITETB3 est activé en appel sortant et entrant avec un paramètre : le nom de fichier temporaire contenant la structure D1B8ETB3 (définie dans le fichier TOM\_EXIT:d1b8ruex.h).

```

/*****
/*
/*          D1B8RUEX.H FILE
/*
/*****

/*****
/*
/* Temporary file structure gived during
/* ETEBAC3 exit execution*/
/*
/*****

struct d1b8etb3 {
  char client_or_bank[1]; /* 0 */ /* 'C' = client, 'B' = Bank */
  char msg_type[3];      /* 1 */ /* 'DEB' 'FIN' */
  char msg_orig[1];     /* 4 */ /* T= CONNECT:Express */
                          /* C=Client B=Bank */

  char param_card[80];  /* 5 */
  char dial_number[15]; /* 85 */
  char user_data[8];    /* 100 */
  char oknok[20];       /* 108 */
  char user_retcode[4]; /* 128 */
  char tom_retcode[4];  /* 132 */
  char request[8];      /* 138 */
  char physical_name[44]; /* 144 */
  char client[8];       /* 188 */
  char bank[8];         /* 196 */
  char filler[52];      /* 204 */
};                       /* size = 256 */

```

Figure 4. Structure D1B8ETB3

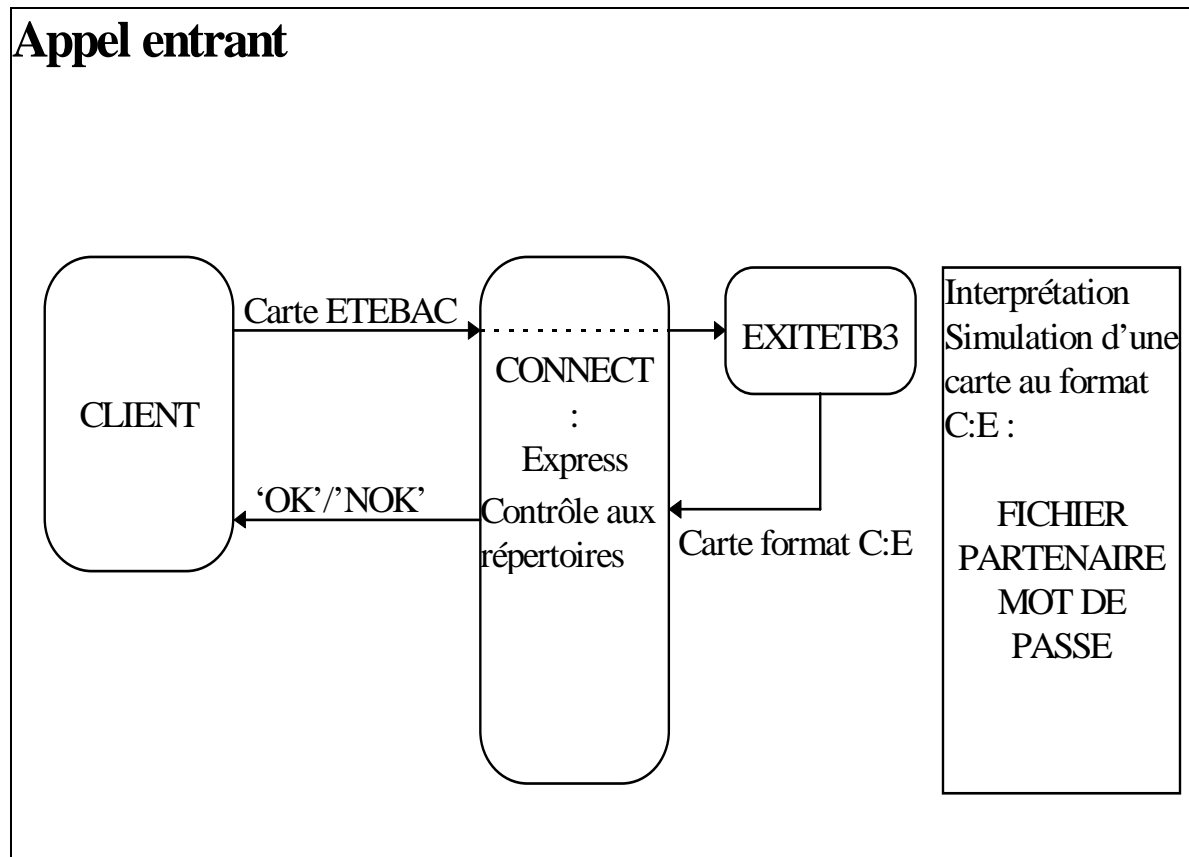


Figure 5. Les EXITS et les appels entrants ETEBAC 3

## CODES RETOUR

### CODES RETOUR CONNECT:Express

Les codes de type CONNECT:Express (TRC) sont accompagnés de codes PRC.  
En ETEBAC 3, les codes protocolaires (PRC) sont échangés avec le partenaire dans la phase de demande de transfert (message NOK pour refuser).

CONNECT:Express positionne ses propres codes si aucun échange ne peut être fait, les codes du standard ETEBAC s'ils peuvent circuler. Les codes PRC donnés ici sont ceux que CONNECT:Express positionne; les exits utilisateurs peuvent en positionner d'autres.

TRC :

- 11XX Erreur de Longueur.
- 15XX Champ invalide.
- 2XXX Erreur détectée par le moniteur.
- 3XXX Erreur sur le fichier.
- 4XXX Erreur d'exit.
- 6XXX Erreur d'environnement.
  
- 11XX Erreur de Longueur.
  - 1101 Réception de la carte.
  - 1102 Attente 'OK/NOK'.
  - 1103 Attente 'FF'.
  - 1104 Attente Données.
  - 1106 Attente 'OKF'.
  - 1107 Attente 'OK'.
  
- 15XX Champ invalide.
  - 1501 PRC=2102 Le premier caractère de la carte n'est pas 'A' ou 'R'.
  - 1502 PRC=2110 Longueur non numérique de l'enregistrement.
  
- 3XXX Erreur sur le fichier.
  - 3003 Erreur ouverture en lecture.
  - 3004 Erreur ouverture en écriture.
  - 3005 Erreur de lecture.
  - 3008 Erreur d'écriture.
  
- 4XXX Erreur d'exit.
  - 40XX PRC=0009 Exit de début de transfert RC=XX.
  - 46XX PRC=0009 Exit EXITETB3 RC=XX.
  - 49XX PRC=0009 Exit de fin de transfert RC=XX.
  
- 6XXX Erreur d'environnement.
  - 6005 Erreur de communication entre tâches.

Pour tous les autres codes, se reporter au manuel utilisateur.

### **CODES RETOUR ETEBAC 3**

#### **CARTE PARAMETRE**

- 2100 Longueur de carte invalide.
- 2102 Sens de transfert invalide.
- 2104 Identifiant client incorrect ou absent.
- 2106 Mot de passe incorrect ou absent.
- 2108 Nature de fichier ou d'application incorrecte.
- 2110 Longueur d'enregistrement incorrecte ou absente.
- 2112 Date de fichier incorrecte ou absente.
- 2114 Génération ou n° de version ou de séquence incorrect.
- 2116 Type de fichier ou application incompatible avec le flux.
- 2118 Carte paramètre non reconnue.
- 2120 Code banque invalide.
- 2122 Autre anomalie sur la carte paramètre.
- 2199 Anomalie sur autre paramètre.

#### **IDENTIFICATION DE L'APPELANT ET CONTROLE D'ACCES**

- 2200 Client inconnu.
- 2202 Mot de passe invalide.
- 2204 Refus de taxation au demandé.
- 2206 Client non habilité pour cette nature de fichier ou ce produit.
- 2208 N° d'appelant invalide.
- 2210 Accès interdit en émission.
- 2212 Accès interdit en réception.
- 2214 Accès refusé suite à tentatives avec mot de passe invalide.

#### **DISPONIBILITE DU SERVICE DEMANDE**

- 2300 Application (Service) fermée.
- 2302 Accès en émission provisoirement fermé.
- 2304 Accès en réception provisoirement fermé.
- 2308 Service plus assuré.
- 2310 Service non encore assuré.

#### **DISPONIBILITE DES FICHIERS B/C ET ACCEPTATION DES FICHIERS C/B**

##### **B/C**

- 2400 Fichier non disponible.
- 2402 Fichier déjà demandé.
- 2404 Pas de fichier ce jour pour cette application.
- 2406 Date demandée trop ancienne.

##### **C/B**

- 2420 Fichier déjà reçu.



MESSAGES D'INFORMATION

- 3100 Heure dépassée : traitement lors de la prochaine vacation.
- 3102 N° de compostage/transfert.
- 3104 Un (des) fichier(s) est (sont) disponible(s) pour cette application.
- 3106 Un (des) fichier(s) est (sont) disponible(s) pour d'autres applications.
- 3108 Tarification heures creuses.
- 3110 Tarification heures pleines.