



# A vállalati keresés telepítési kézikönyve

V. 8.3





# A vállalati keresés telepítési kézikönyve

V. 8.3

Ezen információk és az általuk támogatott termék használata előtt győződjön olvassa el az általános információkat a "Megjegyzések" alatt.

Ez a dokumentum az IBM szabadalomvédett információit tartalmazza. Licencszerződés keretében biztosítjuk és a szerzői jog védi. Az ezen kiadvány által tartalmazott információk nem tartalmaznak termékgaranciát, és ezen kézikönyv állításai sem értelmezendők így.

IBM kiadványokat online vagy a helyi IBM képviselő közvetítésével rendelhet:

- Kiadványok online rendeléséhez keresse fel az IBM Publications Center-t a következő címen:  
[www.ibm.com/shop/publications/order](http://www.ibm.com/shop/publications/order) .
- A helyi IBM képviselőt az IBM Directory of Worldwide Contacts webhelyen keresheti ki a következő címen:  
[www.ibm.com/planetwide](http://www.ibm.com/planetwide) .

Amikor információkat küld az IBM-nek, akkor nem kizárólagos jogot ad az IBM-nek az információk használatára vagy terjesztésére bármely, általa megfelelőnek vélt módon, anélkül, hogy Ön felé bármilyen, ezzel kapcsolatos kötelezettség felmerülne.

© Szerzői jog IBM Corporation 2004, 2005. Minden jog fenntartva

---

# Tartalom

<b>A vállalati keresés telepítési kézikönyvének névjegye. . . . .</b>	<b>v</b>	<b>13. fejezet A WebSphere Application Server 6.0 2-es frissítőcsomagjának telepítése AIX, Linux és Solaris rendszerekre . . . . .</b>	<b>41</b>
<b>1. fejezet Szükséges szoftver és támogatott adatforrások . . . . .</b>	<b>1</b>	<b>14. fejezet A WebSphere Application Server 6.0 2-es frissítőcsomagjának telepítése Windows rendszerre . . . . .</b>	<b>43</b>
Hardver- és lemezterület-szükséglet . . . . .	6	<b>15. fejezet Javítócsomagok telepítése a WebSphere Application Server Network Deployment 5.1.1-es változatához . . . . .</b>	<b>45</b>
<b>2. fejezet Az operációs rendszer előkészítése a vállalati keresés telepítéséhez . . . . .</b>	<b>9</b>	<b>16. fejezet Az Első lépések program elindítása . . . . .</b>	<b>47</b>
<b>3. fejezet Telepítés és adatkönyvtárak</b>	<b>11</b>	<b>17. fejezet A vállalati keresés elindítása AIX, Linux és Solaris rendszereken . . . . .</b>	<b>49</b>
<b>4. fejezet Vállalati keresés adminisztrátorának felhasználói azonosítója és jelszava. . . . .</b>	<b>13</b>	<b>18. fejezet A vállalati keresés elindítása Windows rendszeren. . . . .</b>	<b>51</b>
<b>5. fejezet Telepítési módszerek: grafikus, csendes és szöveges mód . . . . .</b>	<b>15</b>	<b>19. fejezet Az információs központ elindítása és leállítása . . . . .</b>	<b>53</b>
<b>6. fejezet A válaszfájl beállítása a csendes telepítéshez. . . . .</b>	<b>17</b>	<b>20. fejezet A WebSphere II OmniFind Edition eltávolítása AIX, Linux és Solaris rendszerekről . . . . .</b>	<b>55</b>
<b>7. fejezet Információs központ telepítési áttekintés . . . . .</b>	<b>19</b>	<b>21. fejezet A WebSphere II OmniFind Edition eltávolítása Windows rendszerekről . . . . .</b>	<b>57</b>
<b>8. fejezet Egykiszolgálós telepítés áttekintése . . . . .</b>	<b>21</b>	<b>22. fejezet Telepítési információk úrlap</b>	<b>59</b>
A WebSphere II OmniFind Edition telepítése egy kiszolgálóra. . . . .	22	<b>Vállalati keresés dokumentációja . . . . .</b>	<b>63</b>
<b>9. fejezet Többkiszolgálós telepítés áttekintése . . . . .</b>	<b>25</b>	<b>A WebSphere Information Integration információinak elérése . . . . .</b>	<b>65</b>
A bejáró összetevő telepítése . . . . .	28	<b>Vélemények a dokumentációról . . . . .</b>	<b>67</b>
A keresési összetevő telepítése . . . . .	30	<b>Kapcsolat az IBM-mel . . . . .</b>	<b>69</b>
Az index összetevő telepítése . . . . .	32	<b>Védjegyek . . . . .</b>	<b>71</b>
<b>10. fejezet DB2 Universal Database beállítása egy távoli kiszolgálón AIX, Linux és Solaris rendszereken. . . . .</b>	<b>35</b>	<b>Tárgymutató . . . . .</b>	<b>75</b>
<b>11. fejezet DB2 Universal Database beállítása egy távoli kiszolgálón, Windows rendszeren. . . . .</b>	<b>37</b>		
<b>12. fejezet A WebSphere Information Integrator Content Edition telepítése . . . . .</b>	<b>39</b>		



---

## A vállalati keresés telepítési kézikönyvének névjegye

Ez a könyv segíti Önt a WebSphere Information Integrator OmniFind Edition telepítésében.

A WebSphere Information Integrator OmniFind Edition segítségével lehetővé teheti a felhasználók számára a keresést a vállalat összes adatában. Ezt a technikát vállalati keresésnek nevezik. A vállalati keresés összetevői a IBM WebSphere Information Integrator OmniFind Editionnel együtt kerülnek telepítésre. A *vállalati keresés* kifejezés a dokumentációban a WebSphere Information Integrator OmniFind Edition-t jelöli, hacsak nincsenek hivatkozások CD címkékre vagy egyedi termékösszetevőkre.

Ez a könyv a nem biztosít egyedi információkat a DB2 Universal Database termékek vagy a WebSphere alkalmazáskiszolgáló termékek telepítésének módjáról. Telepítési információkért tekintse meg ezen termékek dokumentációját.

### **Kinek kell elolvasnia ezt a könyvet?**

Olvassa el ezt a könyvet, ha vállalati keresés összetevőket kíván telepíteni legalább egy kiszolgálóra. Értenie kell, hogy hogyan állíthatja be az operációs rendszerét és rendelkeznie kell rendszergazdai jogosultságokkal. Tekintse át a DB2 Universal Database és a WebSphere Application Server dokumentációját ezen termékek telepítése előtt. Ezek a vállalati keresés előfeltétel termékei.





---

# 1. fejezet Szükséges szoftver és támogatott adatforrások

Mielőtt telepíti a WebSphere Information Integrator OmniFind Edition-t, győződjön meg róla, hogy rendelkezik a szükséges szoftverrel, hardverrel, egy támogatott operációs rendszerrel valamint az adatforrásokhoz szükséges szoftverrel.

## Támogatott operációs rendszerek

A WebSphere Information Integrator OmniFind Edition az alábbi operációs rendszereken támogatott:

### IBM AIX 5L (32 és 64 bites rendszerek)

- 5.2 (megköveteli a 4. karbantartási szintet és a 2004. augusztusi C++ futási környezetet az AIX PTF számára)
- POWER 4 és POWER 5 az 5.2 számára
- 5.3 (megköveteli az 1. karbantartási szintet és a 2004. augusztusi C++ futási környezetet az AIX PTF számára)
- POWER 4 és POWER 5 az 5.3 számára

### Linux

- Novell SuSE Linux Enterprise Server 8 a 3. javítócsomaggal (UnitedLinux SP3) és a libstdc++3.2.2-38 csomaggal
- Novell SuSE Linux Enterprise Server 9 az 1. javítócsomaggal (UnitedLinux SP1) és a libstdc++-3.3.3-43.28 csomaggal
- Red Hat Enterprise Linux Advanced Server 3.0 változat, 2. frissítés, kernel: 2.4.21-9.ELsmp (megköveteli a libstdc++3.2.3-34 csomagot)
- Red Hat Enterprise Linux Advance Server 4.0 változat, kernel: 2.6.9-11.ELsmp (megköveteli a compat-libstdc++-33-3.2.3-47.3 csomagot)
- SuSE Linux Enterprise Server 8 a 3. javítócsomaggal (UnitedLinux SP3), kernel: 2.4.21-203 (megköveteli a libstdc++3.2.2-38 csomagot)
- SuSE Linux Enterprise Server 9 az 1. javítócsomaggal (UnitedLinux SP1), kernel: 2.6.5-7.97-bigsm (megköveteli a libstdc++-3.3.3-43.28 csomagot)

### Microsoft Windows

- Microsoft Windows 2000 Advanced Server a 4. javítócsomaggal
- Microsoft Windows 2003 Enterprise Edition az 1. javítócsomaggal

### Solaris működési környezet

Solaris 9, kernel: SunOS 5.9 Generic 112233-12 Mar 2004

Az AIX PTF és más javítások letöltéséhez (karbantartási szintek):

1. Keresse fel az IBM AIX terméktámogatási webhelyet: 2004. augusztus C++ futási környezet az AIX PTF számára.
2. Töltse le az xlc.rte.60.aug2004.ptf.tar.Z fájlt.
3. A PTF telepítéséhez kövesse a weboldalon található utasításokat.
4. Alkalmazza az AIX változatához megfelelő karbantartási szinteket. Az AIX javítások letöltéséhez keresse fel a következő webhelyet:  
[www.ibm.com/servers/eserver/support/pseries/aixfixes.html](http://www.ibm.com/servers/eserver/support/pseries/aixfixes.html).
5. A karbantartási szint (javítások) telepítéséhez kövesse a weboldalon található utasításokat.

A vállalati keresés futtatásához AIX rendszeren, beállíthatja a következő környezeti változót: EXTSHM=ON. Részletes útmutatást a következő webhelyen talál: [www-1.ibm.com/support/docview.wss?uid=swg21079674](http://www-1.ibm.com/support/docview.wss?uid=swg21079674). A WebSphere Information Integrator OmniFind Edition installation program beállítja a DB2ENVLIST=EXTSHM környezeti változót a DB2 Universal Database profilváltozóra és a vállalati keresés adminisztrátora beállítja az EXTSHM=ON környezeti változót. A DB2 Universal Database elindításának engedélyezéséhez másik DB2 Universal Database felhasználó számára - mint például a db2instance felhasználó - beállíthatja az EXTSHM=ON környezeti változót a felhasználóra. Ez a környezeti változó beállítás szükséges lehet néhány vállalati keresés bejáró futtatásához, mint például a Domino, a DB2 és a Content Manager bejáró.

## **A WebSphere Information Integrator OmniFind Edition által igényelt szoftverek**

A WebSphere Information Integrator OmniFind Edition telepítőprogram telepíti a szükséges szoftvereket. Ellenkező esetben telepítheti a szükséges szoftvereket saját kezűleg, vagy használhatja azok létező telepítéseit. A vállalati keresés a következő szoftvereket igényli:

### **IBM DB2 Universal Database Enterprise Server Edition, 8.2-as változat (8.1 a 7. javítócsomaggal)**

Kiszolgálók a begyűjtött adatok lerakataként.

### **IBM DB2 Run-Time Client, 8.2-es változat (8.1 a 7. javítócsomaggal)**

Szükséges, ha a WebSphere Information Integrator OmniFind Edition-t több kiszolgálóra telepíti.

### **IBM WebSphere Application Server Network Deployment 5.1.1-es és 5.1.1.3-as változatok vagy IBM WebSphere Application Server 6.0.2-es változat**

Tartalmaz egy webes alkalmazáskiszolgálót és az IBM HTTP kiszolgálót. Mindkét kiszolgálót telepíteni kell.

## **Nem kötelező szoftverek a WebSphere Information Integrator OmniFind Edition számára.**

Az IBM WebSphere Information Integrator információs központ 8.3-as változat információkat biztosít a WebSphere Information Integrator OmniFind Edition és a WebSphere Information Integrator Content Edition számára. A WebSphere Information Integrator OmniFind Edition telepítőprogramja automatikusan telepíti az információs központot a termék telepítésének részeként. Ha a telepítőprogram használatával telepíti az információs központot, akkor egy sűgótéma-körre kattintva egy, az információs központot kiszolgáló IBM webhelyre fog csatlakozni. Az információs központ nem tartalmaz PDF állományokat.

## **Az adatforrásokhoz szükséges szoftverek.**

A szükséges szoftvereket telepítheti saját kezűleg vagy engedélyezheti a WebSphere Information Integrator OmniFind Edition telepítőprogramnak a legtöbb szükséges szoftver telepítését a termék telepítésének részeként.

A WebSphere Information Integrator OmniFind Edition termékhez támogatott adatforrásokkal és szoftverkövetelményekkel kapcsolatos aktuális információkért keresse fel a WebSphere Information Integrator OmniFind Edition rendszerkövetelmények webhelyet.

A Lotus Domino vagy Notes adatbázisok, DB2 Content Manager adatbázisok, egyesített relációs adatbázisok, WebSphere Information Integrator Content Edition források vagy DB2 Universal Database bejárásához az esemény-közzététel használatával, ezen termékek alábbi változatait kell telepítenie:

### **IBM Lotus Domino Server 6.0.2 vagy újabb Linux, AIX vagy Solaris rendszeren.**

Ez a szoftver szükséges akkor, ha adatok gyűjtését tervezi Lotus Notes vagy Domino forrásokból, Domino Document manager dokumentumokból és QuickPlace dokumentumokból. A TCP/IP feletti név-cím feloldáshoz a Notes távoli eljárás protokollt (NRPC) használó Notes bejárók a Domino függvénytárakat használják Lotus Notes ügyfélként. Ezeket a függvénytárakat a Lotus Domino Server telepítésével telepítheti a vállalati keresés bejárókiszolgálóján. Annak biztosítása érdekében, hogy a Notes bejáró képes kezelni a Domino függvénytárakat, futtassa a beállító parancsfájlt, amelyet a WebSphere Information Integrator OmniFind Edition biztosít a bejárókiszolgálón a Domino függvénytárak telepítése után. A Domino Native Security használatához telepítse és állítsa be a Lotus Domino 6.0.2 CF2 vagy újabb változatát a bejárókiszolgálón minden támogatott operációs rendszerhez.

### **IBM DB2 Information Integrator for Content 8.2-es és 8.3-as változat Windows és AIX rendszerre vagy IBM DB2 Content Manager Toolkit 8.2-es változat Linux rendszerre.**

A vállalati kereséshez AIX és Windows rendszereken, a Content Manager bejáró a Java™ connector for Content Manager 8. változatát használja a DB2 Content Manager kiszolgálók elérésére. Ezt a kapcsolatot az IBM DB2 Information Integrator for Content 8.2-es változat Windows és AIX rendszerekre telepítésével telepítheti a bejárókiszolgálón. Annak biztosítása érdekében, hogy a Content Manager bejáró képes legyen kezelni a DB2 Content Managert, futtassa a beállító parancsfájlt, amelyet a WebSphere Information Integrator OmniFind Edition biztosít a bejárókiszolgálón a kapcsoló telepítése után.

A vállalati kereséshez Linux rendszeren, a Content Manager bejáró a Java connector for Content Manager, 8. változatát használja a DB2 Content Manager kiszolgálók elérésére. Ezt a kapcsolatot az IBM DB2 Content Manager Linux Toolkit, 8.2-es változat telepítésével telepítheti a bejárókiszolgálón. Annak biztosítása érdekében, hogy a Content Manager bejáró képes legyen kezelni a DB2 Content Managert, futtassa a beállító parancsfájlt, amelyet a WebSphere Information Integrator OmniFind Edition biztosít a bejárókiszolgálón a kapcsolat telepítése után.

### **WebSphere Information Integrator Content Edition, 8.3-as változatú kapcsolók**

A Content Edition bejáró a WebSphere Information Integrator Content Edition Java függvénytárait használja Java ügyfélként. Ahhoz, hogy a Content Edition bejárót használni lehessen a WebSphere Information Integrator Content Edition termékkel, futtatnia kell egy beállító parancsfájlt, amit a WebSphere Information Integrator OmniFind Edition biztosít a bejáró kiszolgálón. A beállító parancsfájl csak akkor szükséges, ha a Content Edition bejáró a kiszolgáló módú elérést használja a lerakatok bejárásához.

### **IBM DB2 Information Integrator 8.2-es változat vagy újabb**

A DB2 Information Integrator 8.2-es változat a WebSphere Information Integrator OmniFind Edition termékkel együtt kerül szállításra. A DB2 Information Integrator relációs adatbázisok bejárására használhatja DB2 Universal Database a z/OS rendszerhez, IBM Informix IDS, Oracle 9i és Oracle 10g, IBM DB2 Universal Database iSeries rendszerre, Microsoft SQL Server 2000, Sybase 11.9.2-es, 12.0-ás és 12.5-ös vagy újabb verziószámú termékekben.

### **WebSphere MQ 5.3-as változat Java Messaging függvénytárak**

A DB2 Universal Database adatbázisok bejárásához a DB2 Information Integrator Event Publisher Edition esemény-közzétételi szolgáltatásán keresztül, a DB2 bejáró megköveteli a WebSphere MQ Java Messaging függvénytárait. Ezeket a függvénytárakat a WebSphere MQ telepítőből telepítheti. Ahhoz, hogy az esemény-közzétételt használó DB2 bejáró működjön a függvénytárakkal, futtatnia kell egy beállító parancsfájlt, miután telepítette a WebSphere MQ függvénytárakat a bejáró kiszolgálón. Ha a DB2 bejáró nem használ esemény-közzétételt a DB2 adatbázisok bejárásához, akkor a WebSphere MQ függvénytárak nem szükségesek.

## A Java szükséges szintjei

A WebSphere Information Integrator OmniFind Edition a Java következő szintjeit igényli.

### **IBM Software Development Kit for Java 1.4.x. (Az SDK for Java 1.5 nem támogatott).**

A Java SDK szükséges azon Java keresőalkalmazások lefordításához szükségesek, amelyek a vállalati keresés alkalmazás programozási felületek segítségével lettek létrehozva. A Java SDK nem szükséges a WebSphere Information Integrator OmniFind Edition telepítéséhez. Lefordíthatja a vállalati keresés ESSearchApplication nevű példaalkalmazását, a keresés és indexelés alkalmazás programozási felület alkalmazásokat, adatfigyelő alkalmazásokat és a Java 1.4.x változathoz az SDK segítségével készült példákat.

Az *ES\_INSTALL\_ROOT*/samples könyvtárban található ESSearchApplication példaalkalmazást a JRE 1.4-as változatú környezetben kell futtatni. Mind a WebSphere Application Server, mind a WebSphere Portal biztosítják az 1.4-es változatú Java futási környezetet.

## Támogatott adatforrások

A vállalati keresést kereshető gyűjtemények létrehozására használhatja az alábbi adatforrásokból. Ezen adatforrások közül néhány további szoftvereket igényel.

### **Documentum 4.2.x, 5.2.5 és 5.3**

Elérhető a Content Edition bejáróval (WebSphere Information Integrator Content Edition 8.3-as változat).

### **FileNet CS 5.3 és 5.4**

Elérhető a Content Edition bejáróval (WebSphere Information Integrator Content Edition 8.3-as változat).

### **FileNet P8 CM 3.0 és 3.5**

Elérhető a Content Edition bejáróval (WebSphere Information Integrator Content Edition 8.3-as változat).

### **Hummingbird DM 5.1.0.5 SR4**

Elérhető a Content Edition bejáróval (WebSphere Information Integrator Content Edition 8.3-as változat).

### **Open Text Livelink Enterprise Server 9.2 és 9.5**

Elérhető a Content Edition bejáróval (WebSphere Information Integrator Content Edition 8.3-as változat). A z Opentext Livelink javítás és a kiszolgáló paramétereinek módosítása szükséges az OpenText Livelink Enterprise Server 9.2 eléréséhez a WebSphere Information Integrator Content Edition szoftveren keresztül, a Content Edition bejáróval. A legfrissebb frissítésekért és javításokért tekintse meg a WebSphere Information Integrator Content Edition támogatási webhelyet a [www.ibm.com/software/data/integration/db2ii/supportcontent.html](http://www.ibm.com/software/data/integration/db2ii/supportcontent.html) címen.

### **IBM DB2 Content Manager 8.2-es vagy 8.3-as változat**

Elérhető a Content Manager bejáróval.

### **IBM Lotus Domino Document Manager 6.5.1-as változat (korábban Domino.Doc)**

Elérhető a Domino Document Manager bejáróval. Ha a Domino Document Manager bejáró NRPC-t használ (Notes Remote Procedure Call), akkor Lotus Domino Server 6.0.2 CF2 vagy újabb (AIX, Linux, vagy Solaris) vagy Lotus Notes 6.0.2 CF2 (Windows) változat kell telepítve legyen a bejárókiszolgálón. Továbbá futtatnia kell az operációs rendszeréhez megfelelő beállító parancsfájlt: az AIX, Linux vagy Solaris rendszerekhez az `escrnote.sh`, vagy a Windows rendszerekhez az `escrnote.vbs` fájlt.

### **IBM Lotus Domino 5.0-ás vagy újabb és 6.0-ás vagy újabb változatok**

Elérhetőek a Notes/Domino bejáróval, a Lotus Domino Server 5.0.9a vagy újabb támogatott. Ha a natív biztonsági szolgáltatást használja, akkor a Lotus Domino Server 6.0.2 CF2 vagy újabb támogatott. Ha a Notes/Domino bejáró a Notes Remote Procedure Call (NRPC) szolgáltatást használja, akkor a Lotus Domino Server 6.0.2 CF2 vagy újabb, (AIX, Linux vagy Solaris) vagy Lotus Notes 6.0.2 CF2 (Windows) változat kell telepítve legyen a bejárókiszolgálón. Továbbá futtatnia kell az operációs rendszeréhez megfelelő beállító parancsfájlt: az AIX, Linux vagy Solaris rendszerekhez az esrcnote.sh, vagy a Windows rendszerekhez az esrcnote.vbs fájlt.

### **IBM Lotus QuickPlace, 6.5.1-as változat (korábban Team Workplace és Quickplace néven volt ismert)**

A QuickPlace bejáróval kerül elérésre. Ha a QuickPlace bejáró a Notes távoli eljárás hívás (NRPC) protokollt használja, akkor a Lotus Domino Server 6.0.2 CF2 vagy újabb változatnak (AIX, Linux, vagy Solaris) kell telepítve lennie a bejárókiszolgálón. Továbbá futtatnia kell az operációs rendszeréhez megfelelő beállító parancsfájlt: AIX, Linux vagy Solaris rendszerekhez használja az esrcnote.sh parancsfájlt. Windows rendszerekhez használja az esrcnote.vbs parancsfájlt.

### **IBM DB2 Universal Database for iSeries 5.3-as változat**

Elérhető a DB2 Information Integrator 8.2-es vagy újabb változattal a DB2 bejáró segítségével.

### **IBM DB2 Universal Database Linux, UNIX és Windows rendszerekre, 8.1-es és 8.2-as változatok**

Elérhető a DB2 bejáróval.

### **IBM DB2 Universal Database for z/OS 7-es vagy újabb és 8-as vagy újabb változatok.**

Elérhető a DB2 Information Integrator 8.2-es vagy újabb változattal a DB2 bejáró segítségével.

### **IBM Informix IDS, 9-es vagy újabb változat**

Elérhető a DB2 Information Integrator 8.2-es vagy újabb változattal a DB2 bejáró segítségével.

### **IBM WebSphere Portal 5.1.1-as változat webhelyek**

Elérhető a WebSphere Portal bejáróval. A WebSphere Portal bejáró a WebSphere Portal 5.1-as változatával létrehozott webhelyeket képes bejárni.

### **IBM WebSphere Portal Document Manager 5.1.0.1-es változat**

Elérhető a Content Edition bejáróval (WebSphere Information Integrator Content Edition 8.3-as változat).

### **Informix IDS 9-es vagy újabb változat**

Elérhető a DB2 Information Integrator 8.2-es vagy újabb változattal a DB2 bejáró segítségével.

### **Microsoft SQL Server 2000**

Elérhető a DB2 Information Integrator 8.2-es vagy újabb változattal a DB2 bejáró segítségével.

### **Microsoft Exchange Server 2000 vagy 2003**

Elérhető az Exchange Server bejáróval.

### **Oracle 9i és Oracle 10g**

Elérhető a DB2 Information Integrator 8.2-es vagy újabb változattal a DB2 bejáró segítségével.

### **Sybase 11.9.2, 12.0, 12.5, vagy újabb változatok**

Elérhető a DB2 Information Integrator 8.2-es vagy újabb változattal a DB2 bejáró segítségével.

### **Hírcsoport (NNTP)**

Elérhető a Hálózati hírtovábbítási protokoll (NNTP) bejáróval.

### **UNIX fájlrendszer**

Elérhető a UNIX fájlrendszer bejáróval.

### **Windows fájlrendszer**

Elérhető a Windows fájlrendszer bejáróval.

### **Web (HTTP vagy HTTPS)**

A webrobottal kerül elérésre.

### **IBM Workplace Web Content Manager 2.5-ös és 5.1-es változatok**

A webrobottal kerül elérésre.

#### **Kapcsolódó fogalmak**

9. fejezet, “Többkiszolgálós telepítés áttekintése”, oldalszám: 25

A WebSphere Information Integrator OmniFind Edition szoftvert telepítheti négy osztott kiszolgálóra.

#### **Kapcsolódó feladatok**

A bejárókiszolgáló beállítása UNIX-on Lotus Domino források bejársára

A bejárókiszolgáló beállítása Windows-on Lotus Domino források bejársára

A bejárókiszolgáló beállítása UNIX-on a WebSphere II Content Edition termékhez

A bejárókiszolgáló beállítása Windows-on a WebSphere II Content Edition termékhez

“A WebSphere II OmniFind Edition telepítése egy kiszolgálóra” oldalszám: 22

Használja a telepítési WebSphere Information Integrator OmniFind Edition indítópultot a WebSphere Information Integrator OmniFind Edition telepítéséhez egy kiszolgálóra.

#### **Kapcsolódó hivatkozás**

“Hardver- és lemezterület-szükséglet”

A hardver- és lemezterület-követelmények az operációs rendszertől és a vállalati keresés tervezett felhasználásától függenek.

2. fejezet, “Az operációs rendszer előkészítése a vállalati keresés telepítéséhez”, oldalszám: 9

Egyes operációs rendszerek egyedi beállításokat igényelnek, mint például a lemezzartíciók számára lefoglalandó terület mennyisége. Az előfeltétel szoftverek és a vállalati keresés telepítése előtt győződjön meg róla, hogy az operációs rendszere tartalmazza az összes szükséges csomagot, javítást és a helyes karbantartási szintű javításokat, ahogyan az a telepítési követelményekben meg van adva.

---

## **Hardver- és lemezterület-szükséglet**

A hardver- és lemezterület-követelmények az operációs rendszertől és a vállalati keresés tervezett felhasználásától függenek.

A lemezterület-követelmények a bejárando dokumentumok számától és a bejart adatforrasok típusától függően változhatnak. Ezek a követelmények feltételezik, hogy szabályos időközönként összeállítja az indexeket, vagyis új dokumentumok kerülnek hozzáadásra, eltávolításra vagy frissítésre az indexben. Többkiszolgálós konfigurációk esetén a lemezterület-követelmények az indexkiszolgálót érintik. Az *ES\_NODE\_ROOT* könyvtár igényli a legtöbb lemezterületet a rendszerén.

A vállalati keresés hardverkövetelményeivel kapcsolatos aktuális információkért forduljon a Kapacitástervező táblázat a WebSphere Information Integrator OmniFind Edition számára nevű táblázathoz.

Az alábbi lista leírja a minimális hardver- és lemezterület-követelményeket egy- és több kiszolgálós konfigurációkhoz:

#### **Kis telepítés**

Egykiszolgálós konfiguráció:

- 2 vagy több processzor:
  - 2,0 GHz vagy több Intel és AMD esetén
  - 1,5 GHz vagy több RISC esetén
- 6 GB RAM (Adjon hozzá 1-2 GB RAM-ot minden egyes további aktív gyűjtemény esetén.)
- 200 GB lemezterület: 1 000 000, átlagosan 20 KB méretű dokumentum alapján, legalább egy gyűjteményben.

#### **Közepes telepítés**

Négy kiszolgálós konfiguráció:

- 2 vagy több processzor:
  - 2,0 GHz vagy több Intel és AMD esetén
  - 1,5 GHz vagy több RISC esetén
- 6 GB RAM minden egyes kiszolgálón
- 2 TB lemezterület: 7 000 000, átlagosan 20 KB méretű dokumentum alapján, legalább egy gyűjteményben.

#### **Nagy telepítés**

Négy kiszolgálós konfiguráció:

- 2 vagy több processzor:
  - 2,0 GHz vagy több Intel és AMD esetén
  - 1,5 GHz vagy több RISC esetén
- 8 GB RAM mindegyik kiszolgálón (8 GB RAM Windows esetén)
- 6 TB lemezterület: 10 000 000, átlagosan 20 KB méretű dokumentum alapján, legalább egy gyűjteményben.

#### **Kapcsolódó hivatkozás**

1. fejezet, “Szükséges szoftver és támogatott adatforrások”, oldalszám: 1  
Mielőtt telepíti a WebSphere Information Integrator OmniFind Edition-t, győződjön meg róla, hogy rendelkezik a szükséges szoftverrel, hardverrel, egy támogatott operációs rendszerrel valamint az adatforrásokhoz szükséges szoftverrel.





---

## 2. fejezet Az operációs rendszer előkészítése a vállalati keresés telepítéséhez

Egyes operációs rendszerek egyedi beállításokat igényelnek, mint például a lemezpartíciók számára lefoglalandó terület mennyisége. Az előfeltétel szoftverek és a vállalati keresés telepítése előtt győződjön meg róla, hogy az operációs rendszere tartalmazza az összes szükséges csomagot, javítást és a helyes karbantartási szintű javításokat, ahogyan az a telepítési követelményekben meg van adva.

Többkiszolgálós telepítéshez, ha a vállalati keresés bekapcsolt tűzfalal rendelkező operációs rendszerre lesz telepítve, akkor a tűzfalszoftvert le kell tiltani a nagy vállalati keresés kiszolgáló közötti kommunikáció megengedése érdekében.

Egy és több kiszolgálós telepítések esetén, ha a vállalati keresés bekapcsolt tűzfalal rendelkező operációs rendszerre kerül telepítésre, akkor a keresési bejárók csak a megbízható zónából képesek adatokat begyűjteni.

### Red Hat Linux

Győződjön meg róla, hogy a GRUB rendszerbetöltő a Red Hat Enterprise Linux AS-up (2.6.9-11 ELsmp) nevű Linux kernelt tölti be. Annak ellenére, hogy a GRUB-ot választja a Red Hat Linux telepítése során rendszerbetöltőnek, lehetséges, hogy a GRUB nem a helyes kernelszintet használja. Annak biztosítása érdekében, hogy a GRUB a megfelelő kernellel indul, szerkessze az /etc/grub.conf fájlt:

1. Jelentkezzen be root felhasználóként.
2. Szerkessze a grub.conf fájlt és ellenőrizze, hogy a `default=1` sor szerepel benne.
3. Mentse a módosításokat és lépjen ki a szövegszerkesztőből.
4. Indítsa újra a számítógépét.

### AIX

Állítsa be a következő értékeket a `profile.env` fájlban és a felhasználói profil fájljában:

- `profile.env: DB2ENVLIST='EXTSHM'`
- `user profile: export EXTSHM=ON`

#### Kapcsolódó hivatkozás

1. fejezet, "Szükséges szoftver és támogatott adatforrások", oldalszám: 1
- Mielőtt telepíti a WebSphere Information Integrator OmniFind Edition-t, győződjön meg róla, hogy rendelkezik a szükséges szoftverrel, hardverrel, egy támogatott operációs rendszerrel valamint az adatforrásokhoz szükséges szoftverrel.



---

## 3. fejezet Telepítés és adatkönyvtárak

A WebSphere Information Integrator OmniFind Edition telepítéskor a telepítőprogram létrehozza a telepítési könyvtárat, az adatkönyvtárat és a táblaterület könyvtárat.

### Telepítési könyvtár

A telepítési könyvtár olyan fájlokat tartalmaz, amelyek nem változnak a rendszer futása során, mint például a végrehajtható fájlok és az alapértelmezett fájlok. Módosíthatja az alapértelmezett *ES\_INSTALL\_ROOT* könyvtárat, de többkiszolgálós telepítés esetén használja ugyanazt a telepítési könyvtár útvonalat az összes kiszolgálóhoz. A dokumentációban az *ES\_INSTALL\_ROOT* képviseli a telepítési könyvtárat.

### Adatkönyvtár

Az adatkönyvtár olyan fájlokat tartalmaz, amelyeket a rendszer rendszeresen frissít, mint például a konfigurációs fájlok és az adatfájlok. A rendszer legnagyobb fájlpartícióját vagy lemezterületét dedikálja az adatkönyvtárnak. A dokumentációban az *ES\_NODE\_ROOT* képviseli az adatkönyvtárat a kiszolgálón.

### Táblaterület könyvtár

A bejárókiszolgálón a táblaterület könyvtár alapértelmezésben az adatkönyvtárban kerül telepítésre. A telepítés során megadhat más helyet a táblaterületnek. Ennek a könyvtárnak nagy mennyiségű lemezterületet kell elérnie.

### Kapcsolódó fogalmak

9. fejezet, "Többkiszolgálós telepítés áttekintése", oldalszám: 25

A WebSphere Information Integrator OmniFind Edition szoftvert telepítheti négy osztott kiszolgálóra.

### Kapcsolódó feladatok

"A WebSphere II OmniFind Edition telepítése egy kiszolgálóra" oldalszám: 22

Használja a telepítési WebSphere Information Integrator OmniFind Edition indítópultot a WebSphere Information Integrator OmniFind Edition telepítéséhez egy kiszolgálóra.



---

## 4. fejezet Vállalati keresés adminisztrátorának felhasználói azonosítója és jelszava.

A vállalati keresés felhasználói azonosítójának és jelszavának érvényesnek kell lennie az operációs rendszerben és rendelkeznie kell a DB2 Universal Database eléréséhez és konfigurálásához szükséges jogosultsággal.

A WebSphere Information Integrator OmniFind Edition telepítése során megadhat egy létező vállalati keresés adminisztrátori felhasználói azonosítót és jelszót, vagy engedélyezheti a telepítőprogram számára egy új létrehozását. Ha egy létező felhasználói azonosítót és jelszót használ, akkor a telepítőprogram módosíthatja ezen felhasználói azonosító jogosultságait, hogy a vállalati keresés adminisztrátora megfelelően futtathassa a rendszert.

Az adminisztrátori felhasználói azonosítónak és jelszónak azonosnak kell lennie egy több kiszolgálós telepítés minden egyes kiszolgálóján.

### **Kapcsolódó fogalmak**

9. fejezet, "Többkiszolgálós telepítés áttekintése", oldalszám: 25

A WebSphere Information Integrator OmniFind Edition szoftvert telepítheti négy osztott kiszolgálóra.

### **Kapcsolódó feladatok**

17. fejezet, "A vállalati keresés elindítása AIX, Linux és Solaris rendszereken", oldalszám: 49

A WebSphere Information Integrator OmniFind Edition telepítése után AIX, Linux vagy Solaris rendszerekre, a telepítőprogram elindítja az előfeltétel szoftvereket. Azonban, ha ezek a szoftverösszetevők nem indulnak el, parancsok kiadásával elindíthatja őket.

18. fejezet, "A vállalati keresés elindítása Windows rendszeren", oldalszám: 51

A WebSphere Information Integrator OmniFind Edition Windows rendszeren telepítése után a telepítőprogram háttérszolgáltatásként elindítja az előfeltétel szoftverösszetevőket. Ha ezek az összetevők nem indultak el, (vagy a szolgáltatások nem futnak), akkor elindíthatja őket saját kezűleg.

"A WebSphere II OmniFind Edition telepítése egy kiszolgálóra" oldalszám: 22

Használja a telepítési WebSphere Information Integrator OmniFind Edition indítópultot a WebSphere Information Integrator OmniFind Edition telepítéséhez egy kiszolgálóra.



---

## 5. fejezet Telepítési módszerek: grafikus, csendes és szöveges mód

A WebSphere Information Integrator OmniFind Edition-t a grafikus, szöveges vagy csendes mód használatával telepítheti.

A WebSphere Information Integrator OmniFind Edition telepítőprogram telepíti a legtöbb előfeltétel szoftvert. A biztosított előfeltétel szoftverek telepítéséhez helyezze be a WebSphere Information Integrator OmniFind Edition csomagban található CD-ket.

### Grafikus telepítés

Ez a tipikus telepítési lehetőség. Akkor válassza ezt a lehetőséget, ha saját kezűleg kíván végighaladni a telepítésen és személyre kívánja szabni a telepítést.

**UNIX** A grafikus telepítőprogram elindításához illessze be a WebSphere Information Integrator OmniFind Edition CD-t és futtassa a végrehajtható fájlt.

### Windows

A grafikus telepítőprogram elindításához helyezze be a WebSphere Information Integrator OmniFind Edition CD-t.

### Csendes telepítés

Ezen lehetőség használatával a vállalati keresést egy sablon válaszfájl szerkesztésével telepítheti, majd engedélyezheti a telepítőprogram számára a rendszer telepítését és beállítását. A válaszfájl-sablonok a CD gyökérműkönytárában találhatóak. Használja a következő paramétereket a csendes módú telepítéshez:

```
-options response_file -silent
```

### Szöveges módú telepítés

Ezzel a lehetőséggel a telepítést szöveges módban, konzolból futtathatja. A képernyők szövegesen kerülnek előállításra és ugyanazon információkra kérdeznek rá, mint a grafikus telepítés. A szöveges módú telepítőprogram elindításához:

Helyezze be vagy illessze be a WebSphere Information Integrator OmniFind Edition CD-t és futtassa a végrehajtható fájlt. Az alábbi példa bemutatja, hogyan indítható a telepítőprogram szöveges módban Linux rendszeren:

```
./install-linux.bin -console
```

A telepítést hozzáférhető módban is futtathatja Windows alól. Futtassa a következő végrehajtható fájlt az *accessibility* paraméterrel. A következő parancs szöveges módban indítja el a telepítést: *install-win32\_non\_gui.exe -accessibility*

### Kapcsolódó fogalmak

6. fejezet, "A válaszfájl beállítása a csendes telepítéshez", oldalszám: 17

Választhatja a WebSphere Information Integrator OmniFind Edition csendes telepítését is. Például akkor választhatja a csendes telepítést, ha nem tudja felügyelni a telepítést, vagy egy alapértelmezett, a vállalati keresés több telepítésénél újrafelhasználható telepítést szeretne. A csendes telepítés egy válaszfájlt igénylő felügyelet nélküli telepítés.





---

## 6. fejezet A válaszfájl beállítása a csendes telepítéshez

Választhatja a WebSphere Information Integrator OmniFind Edition csendes telepítését is. Például akkor választhatja a csendes telepítést, ha nem tudja felügyelni a telepítést, vagy egy alapértelmezett, a vállalati keresés több telepítésénél újrafelhasználható telepítést szeretne. A csendes telepítés egy válaszfájlt igénylő felügyelet nélküli telepítés.

Minden egyes válaszfájl a végrehajtandó telepítéstípushoz szükséges beállításokat tartalmazza, beleértve egyes szükséges szoftverek telepítéséhez szükséges beállításokat. A sikeres telepítés biztosítása érdekében olvassa el a sablon válaszfájlokban az egyes beállításokhoz biztosított megjegyzéseket, az azokhoz megadandó értékek megértéséért. Minden, a válaszfájlból megadott értéket idézőjelek közé kell zárni: " ".

A WebSphere Information Integrator OmniFind Edition 8.3-as változata által tartalmazott sablon válaszfájlok sok új és módosított beállítást tartalmaznak. Ne használjon egyetlen, ezen termék korábbi változatához létrehozott válaszfájlt sem a WebSphere Information Integrator OmniFind Edition 8.3-as változat telepítéséhez.

A sablon válaszfájlok a CD gyökérkönyvtárban érhetőek el a WebSphere Information Integrator OmniFind Edition 8.3-as változat termék CD meghajtóba helyezése után.

Az alábbi példa bemutatja, hogyan futtassa a telepítőprogramot csendes módban egykiszolgálós telepítéshez Linux rendszeren:

```
./install-linux.bin -options ./linux_single_server.rsp -silent
```

### Sablon válaszfájlok egykiszolgálós telepítéshez

Egykiszolgálós telepítéshez az alábbi sablon válaszfájlok egyikét módosíthatja a bejáró, keresési és indexkiszolgálókkal és az előfeltétel szoftverekkel kapcsolatos információk megadása érdekében:

**AIX**   aix\_single\_server.rsp  
**Linux**   linux\_single\_server.rsp  
**Solaris**   solaris\_single\_server.rsp  
**Windows**  
          win\_single\_server.rsp

### Sablon válaszfájlok több kiszolgálós telepítéshez

Több kiszolgálós telepítéshez hozzon létre egy válaszfájlt minden egyes telepíteni kívánt telepítési összetevőhöz. Az alábbi sablon válaszfájlok egyikét módosíthatja a beállítások megadása érdekében a bejáró, a két keresési és az indexkiszolgálóhoz:

**Linux**   linux\_index\_server.rsp  
          linux\_crawler\_server.rsp  
          linux\_search\_server.rsp  
**AIX**    aix\_index\_server.rsp  
          aix\_crawler\_server.rsp  
          aix\_search\_server.rsp

|                   **Solaris** solaris\_index\_server.rsp  
|                                   solaris\_crawler\_server.rsp  
|                                   solaris\_search\_server.rsp

|                   **Windows**  
|                                   win\_index\_server.rsp  
|                                   win\_crawler\_server.rsp  
|                                   win\_search\_server.rsp

|                   **Kapcsolódó fogalmak**

|                   5. fejezet, “Telepítési módszerek: grafikus, csendes és szöveges mód”, oldalszám: 15  
|                   A WebSphere Information Integrator OmniFind Edition-t a grafikus, szöveges vagy  
|                   csendes mód használatával telepítheti.

---

## 7. fejezet Információs központ telepítési áttekintés

A vállalati keresés és a tartalomintegrációs kiszolgáló dokumentációja elérhető az IBM webhelyén vagy a számítógépén.

Ha el szeretné érni a dokumentációt a számítógépén, akkor az információs központot a WebSphere Information Integrator OmniFind Edition telepítésével együtt automatikusan vagy a WebSphere Information Integrator OmniFind Edition telepítése előtt saját kezűleg telepítheti.

A telepítés során a rendszer felszólítja a WebSphere Information Integrator információs központ CD meghajtóba helyezésére.

Ha nem telepíti helyileg az információs központot, akkor a **Súgó** gombra kattintva az adminisztrációs konzol automatikusan megnyitja az információs központot, amely egy IBM webhelyen található.

### **Kapcsolódó feladatok**

19. fejezet, “Az információs központ elindítása és leállítása”, oldalszám: 53

A WebSphere Information Integrator információs központ tartalmazza a vállalati keresés és a tartalomintegrációs kiszolgáló dokumentációját.



---

## 8. fejezet Egykiszolgálós telepítés áttekintése

Egy kiszolgálóra telepítéshez telepítse az összes előfeltétel szoftvert és a WebSphere Information Integrator OmniFind Edition-t egy kiszolgálóra.

A WebSphere Information Integrator OmniFind Edition telepítőprogramja telepíti az előfeltétel szoftvereket, kivéve ha saját kezűleg kívánja telepíteni azokat, vagy már telepítve vannak.

A WebSphere Information Integrator OmniFind Edition telepítéséhez egyetlen kiszolgálóra, a szoftvereket az alábbi sorrendben kell telepíteni és konfigurálni:

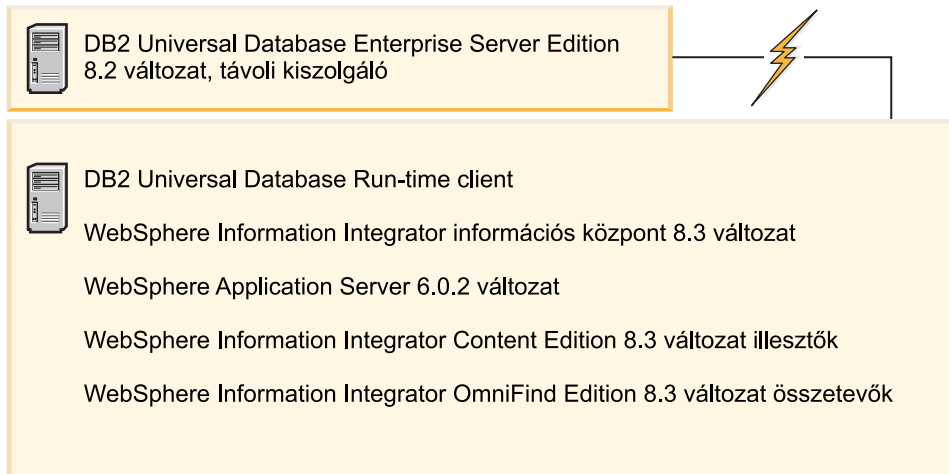
1. DB2 Universal Database Enterprise Edition 8.2-es változat  
A DB2 Universal Database telepíthető a vállalati keresés kiszolgálóra vagy egy távoli kiszolgálóra.
2. WebSphere Information Integrator információs központ, 8.3-as változat  
Az információs központ vállalati keresés adminisztrációs konzolból eléréséhez az információs központot a WebSphere Information Integrator OmniFind Edition telepítése előtt vagy alatt kell telepíteni.
3. Választható: DB2 Run-time Client 8.2-es változat (csak távoli DB2 UDB kiszolgáló használata esetén szükséges)
4. WebSphere Application Server 6.0.2-es változat  
Ha a WebSphere Application Server telepítését saját kezűleg végzi, akkor telepítenie kell a WebSphere Application Server alapsomagot, az IBM HTTP kiszolgálót és a WebSphere Application Server bedolgozó összetevőt. A WebSphere Information Integrator OmniFind Edition telepítőprogram mindhárom telepítést automatikusan végrehajtja.
5. WebSphere Information Integrator Content Edition, 8.3-as változatú kapcsolók
6. WebSphere Information Integrator OmniFind Edition 8.3-as változat összetevői

Minden más előfeltétel szoftvert saját kezűleg kell telepítenie.

A WebSphere Information Integrator OmniFind Edition telepítése után telepítheti WebSphere Application Server frissítőcsomagokat vagy javítócsomagokat. A telepítőprogram nem telepíti a frissítőcsomagokat vagy a javítócsomagokat.

Ha tervezi adatok begyűjtését Lotus Notes adatbázisokból vagy DB2 Content Manager adatbázisokból, akkor úgy kell beállítania a WebSphere Information Integrator OmniFind Edition-t, hogy csatlakozzon ezen adatforrásokhoz.

Az alábbi ábra előfeltétel szoftvereket jelenít meg, amelyek telepítve vannak a vállalati keresés kiszolgálón egy távoli kiszolgálón található DB2 Universal Database esetén.



1. ábra: Egykiszolgálós konfiguráción található szoftverösszetevők távoli kiszolgálón található DB2 Universal Database esetén.

### Kapcsolódó fogalmak

9. fejezet, “Többkiszolgálós telepítés áttekintése”, oldalszám: 25

A WebSphere Information Integrator OmniFind Edition szoftvert telepítheti négy osztott kiszolgálóra.

### Kapcsolódó feladatok

10. fejezet, “DB2 Universal Database beállítása egy távoli kiszolgálón AIX, Linux és Solaris rendszereken”, oldalszám: 35

Ha egy távoli DB2 adatbázishoz csatlakozást választja, akkor létre kell hoznia az adatbázist és a felhasználói táblát a távoli kiszolgálón, ahol a DB2 Universal Database telepítve van. Ezt a konfigurációs lépést akkor kell végrehajtania, ha a bejáró összetevő és a DB2 Universal Database különböző számítógépeken vannak telepítve.

11. fejezet, “DB2 Universal Database beállítása egy távoli kiszolgálón, Windows rendszeren”, oldalszám: 37

Ha egy távoli DB2 adatbázishoz csatlakozást választja, akkor létre kell hoznia az adatbázist és a felhasználói táblát a távoli kiszolgálón, ahol a DB2 Universal Database telepítve van. Ezt a konfigurációs lépést akkor kell végrehajtania, ha a bejáró összetevő és a DB2 Universal Database különböző számítógépeken vannak telepítve.

## A WebSphere II OmniFind Edition telepítése egy kiszolgálóra

Használja a telepítési WebSphere Information Integrator OmniFind Edition indítópultot a WebSphere Information Integrator OmniFind Edition telepítéséhez egy kiszolgálóra.

### Kezdeti lépések

A WebSphere Information Integrator OmniFind Edition telepítése előtt győződjön meg róla, hogy az operációs rendszere helyes, támogatott szinten van.

### Eljárás

A WebSphere Information Integrator OmniFind Edition telepítése egy kiszolgálón:

1. Indítsa el a WebSphere Information Integrator OmniFind Edition telepítési indítópultot.

**AIX** Jelentkezzen be root felhasználóként és adja ki a következő parancsot:  
`. /install-aix.bin`

**Linux** Jelentkezzen be root felhasználóként és adja ki a következő parancsot:

```
. /install-linux.bin
```

**Solaris** Jelentkezzen be root felhasználóként és adja ki a következő parancsot:

```
. /install-solaris.bin
```

### Windows

Jelentkezzen be egy adminisztrátori jogosultsággal rendelkező felhasználóként. Kattintson duplán a install-win32.exe fájlra vagy adja ki a következő parancsot:

```
install-win32.exe
```

2. A telepítési indítópulton kattintson a **Termékek telepítése** menüre.
3. Válassza az **Egyetlen kiszolgáló** lehetőséget, amikor megjelenik a kérdés.
4. Írjon be egy vállalati keresés adminisztrátori felhasználói azonosítót. Ezen dokumentum példái az **esadmin** nevet használják. Írja be a jelszót. Válassza ki az **Új azonosító és jelszó létrehozása** jelölőnégyzetet, ha ez egy új felhasználói név és jelszó.
5. Válaszoljon a kérdésekre az előfeltétel szoftverekhez. Ha nem rendelkezik az előfeltétel szoftverekkel, akkor a telepítőprogram megkéri a CD-k behelyezésére vagy a telepítési végrehajtható fájlokat tartalmazó könyvtár megadására.
6. Az összegzés ablakban tekintse át a beállításait majd kattintson a **Következő** gombra.
7. Abban az ablakban, amely a telepítés sikeres befejezéséről számol be, kattintson a **Befejezés** gombra. Elindíthatja az Első lépések programot. Az Első lépések program segítségével ellenőrizheti a telepítést, elindíthatja a vállalati keresést vagy áttekintheti a dokumentációt.
8. Ha telepítette az információs központot, akkor el kell indítania a vállalati keresés dokumentációjának elérése érdekében.

### Kapcsolódó fogalmak

3. fejezet, "Telepítés és adatkönyvtárak", oldalszám: 11

A WebSphere Information Integrator OmniFind Edition telepítésekor a telepítőprogram létrehozza a telepítési könyvtárat, az adatkönyvtárat és a táblaterület könyvtárat.

4. fejezet, "Vállalati keresés adminisztrátorának felhasználói azonosítója és jelszava.", oldalszám: 13

A vállalati keresés felhasználói azonosítójának és jelszavának érvényesnek kell lennie az operációs rendszerben és rendelkeznie kell a DB2 Universal Database eléréséhez és konfigurálásához szükséges jogosultsággal.

### Kapcsolódó hivatkozás

1. fejezet, "Szükséges szoftver és támogatott adatforrások", oldalszám: 1

Mielőtt telepíti a WebSphere Information Integrator OmniFind Edition-t, győződjön meg róla, hogy rendelkezik a szükséges szoftverrel, hardverrel, egy támogatott operációs rendszerrel valamint az adatforrásokhoz szükséges szoftverrel.





---

## 9. fejezet Többkiszolgálós telepítés áttekintése

A WebSphere Information Integrator OmniFind Edition szoftvert telepítheti négy osztott kiszolgálóra.

A WebSphere Information Integrator OmniFind Edition telepítőprogramja telepíti az előfeltétel szoftvereket, kivéve ha saját kezűleg kívánja telepíteni ezeket a termékeket vagy a WebSphere Information Integrator OmniFind Edition telepítése előtt már telepítette azokat:

- IBM DB2 Universal Database Enterprise Server Edition 8.3-as változat
- IBM DB2 Run-time Client 8.2-as változat
- IBM WebSphere Application Server 6.0.2-as változat

Ha a WebSphere Application Server telepítését saját kezűleg végzi, akkor telepítenie kell a WebSphere Application Server alapsomagot, az IBM HTTP kiszolgálót és a WebSphere Application Server bedolgozó összetevőt. A WebSphere Information Integrator OmniFind Edition telepítőprogram mindhárom telepítését automatikusan végrehajtja.

- WebSphere Information Integrator Content Edition kapcsolatok, 8.3-as változat
- IBM WebSphere Information Integrator információs központ 8.3-as változat

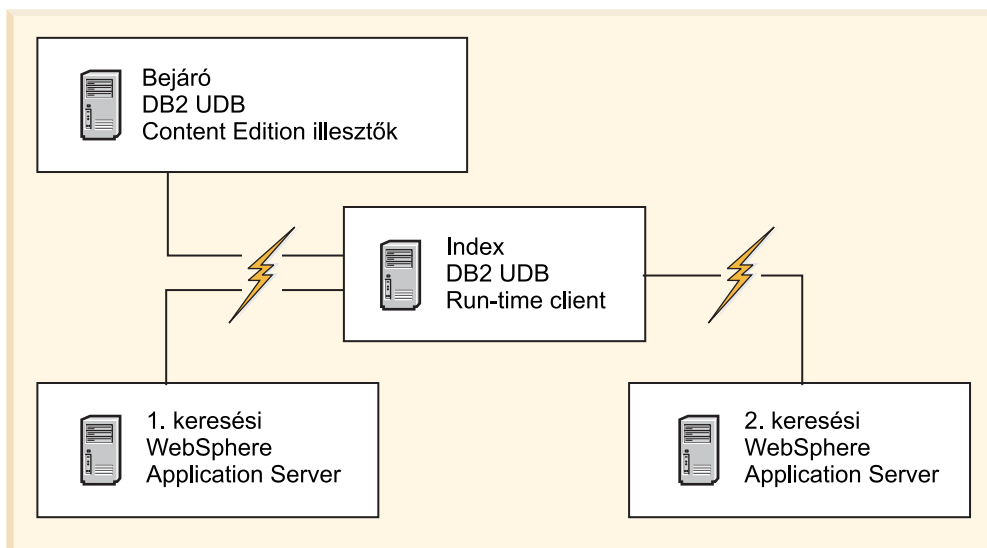
Minden más előfeltétel szoftvert saját kezűleg kell telepítenie.

Telepítenie kell a WebSphere Application Server javítócsomagokat. A telepítőprogram nem telepíti ezeket a javítócsomagokat.

A szükséges szoftverekkel kapcsolatos információkért tekintse meg a 1. fejezet, "Szükséges szoftver és támogatott adatforrások", oldalszám: 1 hivatkozást vagy nyissa meg az `iiysr.htm` vagy `iiysr.txt` fájlt a `docs/locale` könyvtárban.

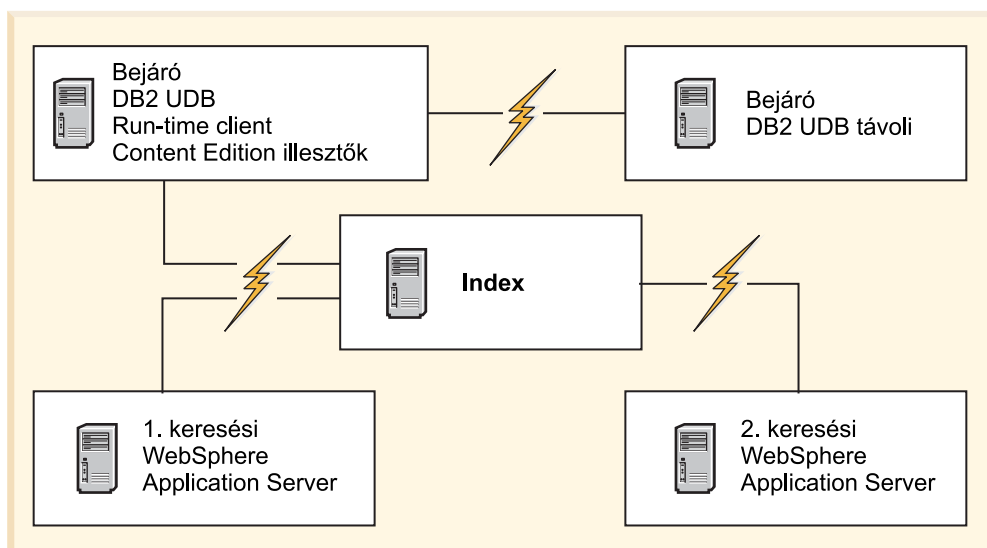
Többkiszolgálós konfigurációhoz telepítse a bejáró összetevőt az egyik kiszolgálóra, az index összetevőt egy másik kiszolgálóra és a keresési összetevőt két kiszolgálóra.

Az alábbi ábra a négy kiszolgálót és azok összetevőit jeleníti meg többkiszolgálós konfigurációban.



2. ábra: Négy vállalati keresési kiszolgáló és szoftverösszetevők

Az alábbi ábra a négy kiszolgálót és azok összetevőit jeleníti meg többkiszolgálós konfigurációban, egy távoli kiszolgálón található DB2 Universal Database esetén.



3. ábra: Négy vállalati keresési kiszolgáló és szoftverösszetevők távoli kiszolgálón található DB2 Universal Database esetén.

A vállalati keresés rendszerben minden egyes kiszolgálóra az összetevő nevével hivatkozunk. Például, ha a bejáró összetevő egy kiszolgálóra van telepítve, akkor azt a kiszolgálót bejárókiszolgálónak nevezzük.

Az indexkiszolgáló a többkiszolgálós konfiguráció irányító kiszolgálójaként működik. Az indexkiszolgálót telepítse utolsóként, mivel az index összetevő telepítésekor szüksége lesz a többi kiszolgáló gazdanévére és portszámaira. Továbbá nem indíthatja el a rendszerszolgáltatásokat az összes kiszolgáló telepítéséig.

A vállalati keresés kiszolgálókat a következő sorrendben telepítse:

- 1.

### **Bejárókiszolgáló**

- DB2 Universal Database Enterprise Server Edition 8.2-es változat
- WebSphere Information Integrator Content Edition kapcsolatok
- A WebSphere Information Integrator OmniFind Edition bejáró összetevője
- Elhagyható: adott bejárók telepítő parancsfájlljai

2.

### **1. keresési kiszolgáló**

- WebSphere Application Server Network Deployment 5.1.1-es vagy 5.1.1.3-as változat, vagy WebSphere Application Server 6.0.2-es változat
- IBM HTTP kiszolgáló
- WebSphere Application Server bedolgozó összetevő
- A WebSphere Information Integrator OmniFind Edition keresési összetevője
- Elhagyható: WebSphere Information Integrator információs központ

3.

### **2. keresési kiszolgáló**

- WebSphere Application Server Network Deployment 5.1.1-es vagy 5.1.1.3-as változat, vagy WebSphere Application Server 6.0.2-es változat
- IBM HTTP kiszolgáló
- WebSphere Application Server bedolgozó összetevő
- A WebSphere Information Integrator OmniFind Edition keresési összetevője
- Elhagyható: WebSphere Information Integrator információs központ

4.

### **Indexkiszolgáló**

- DB2 Run-time Client 8.2-es változat
- A WebSphere Information Integrator OmniFind Edition indexösszetevője

Telepítheti a rendszert öt kiszolgálóra is. Az ötödik kiszolgáló egy DB2 Universal Database-t szolgálhat ki. Ebben az esetben a DB2 Run-time Client-et a bejárókiszolgálóra kell telepítenie.

Ha az információs központot nem telepíti a keresési kiszolgálókra, akkor a **Súgó** gombra kattintva egy böngésző nyílik meg és egy IBM webhely súgótémakörét jeleníti meg.

Ha az összes vagy néhány előfeltétel szoftver már telepítve van a rendszerén, akkor is biztosítania kell hogy az előfeltétel szoftverek a megfelelő vállalati keresés kiszolgálókra vannak telepítve. A csatlakozás a WebSphere Application Server távoli példányaira nem támogatott. A csatlakozás a DB2 Universal Database távoli példányaira támogatott.

A vállalati keresés adminisztrátora számára létező felhasználói nevet és jelszót kell létrehoznia vagy használnia minden egyes telepített összetevőhöz. Ugyanazt a felhasználói nevet és jelszót kell megadnia minden egyes kiszolgálón.

Fel kell jegyeznie néhány, minden egyes kiszolgálóhoz megadandó információt. Használja a telepítési információk űrlapot az információk feljegyzésére.

### **Kapcsolódó fogalmak**

8. fejezet, "Egykiszolgálós telepítés áttekintése", oldalszám: 21

Egy kiszolgálóra telepítéshez telepítse az összes előfeltétel szoftvert és a WebSphere Information Integrator OmniFind Edition-t egy kiszolgálóra.

3. fejezet, “Telepítés és adatkönyvtárak”, oldalszám: 11

A WebSphere Information Integrator OmniFind Edition telepítésekor a telepítőprogram létrehozza a telepítési könyvtárat, az adatkönyvtárat és a táblaterület könyvtárat.

4. fejezet, “Vállalati keresés adminisztrátorának felhasználói azonosítója és jelszava.”, oldalszám: 13

A vállalati keresés felhasználói azonosítójának és jelszavának érvényesnek kell lennie az operációs rendszerben és rendelkeznie kell a DB2 Universal Database eléréséhez és konfigurálásához szükséges jogosultsággal.

#### **Kapcsolódó feladatok**

“A bejáró összetevő telepítése”

Többkiszolgálós konfiguráció esetén a bejáró összetevőt ugyanazon kiszolgálóra kell telepíteni, mint a DB2 Universal Database terméket vagy saját kezűleg kell telepíteni a DB2 Universal Database szoftvert egy távoli kiszolgálóra.

“A keresési összetevő telepítése” oldalszám: 30

Telepítse a WebSphere Information Integrator OmniFind Edition keresési összetevőjét ugyanazon kiszolgálóra, amelyen a WebSphere Application Server (webalkalmazás-kiszolgáló és az IBM HTTP kiszolgáló) található. Mindkét termék két kiszolgálóra van telepítve.

“Az index összetevő telepítése” oldalszám: 32

Az index összetevőt telepítse ugyanarra a kiszolgálóra, amelyre a DB2 Run-time ügyfelet, kivéve, ha egy távoli DB2 Universal Database kiszolgálóhoz csatlakozik. Ebben az esetben a DB2 Run-time Client a bejárókiszolgálón kerül telepítésre.

10. fejezet, “DB2 Universal Database beállítása egy távoli kiszolgálón AIX, Linux és Solaris rendszereken”, oldalszám: 35

Ha egy távoli DB2 adatbázishoz csatlakozást választja, akkor létre kell hoznia az adatbázist és a felhasználói táblát a távoli kiszolgálón, ahol a DB2 Universal Database telepítve van. Ezt a konfigurációs lépést akkor kell végrehajtania, ha a bejáró összetevő és a DB2 Universal Database különböző számítógépeken vannak telepítve.

11. fejezet, “DB2 Universal Database beállítása egy távoli kiszolgálón, Windows rendszeren”, oldalszám: 37

Ha egy távoli DB2 adatbázishoz csatlakozást választja, akkor létre kell hoznia az adatbázist és a felhasználói táblát a távoli kiszolgálón, ahol a DB2 Universal Database telepítve van. Ezt a konfigurációs lépést akkor kell végrehajtania, ha a bejáró összetevő és a DB2 Universal Database különböző számítógépeken vannak telepítve.

#### **Kapcsolódó hivatkozás**

1. fejezet, “Szükséges szoftver és támogatott adatforrások”, oldalszám: 1

Mielőtt telepíti a WebSphere Information Integrator OmniFind Edition-t, győződjön meg róla, hogy rendelkezik a szükséges szoftverrel, hardverrel, egy támogatott operációs rendszerrel valamint az adatforrásokhoz szükséges szoftverrel.

---

## **A bejáró összetevő telepítése**

Többkiszolgálós konfiguráció esetén a bejáró összetevőt ugyanazon kiszolgálóra kell telepíteni, mint a DB2 Universal Database terméket vagy saját kezűleg kell telepíteni a DB2 Universal Database szoftvert egy távoli kiszolgálóra.

A telepítés közben megjelenő kérdések a rendszer jelenlegi beállításától függően változhatnak.

#### **Kezdeti lépések**

Ha DB2 Universal Database szoftverhez egy külön kiszolgálón kíván csatlakozni, győződjön meg róla, hogy a DB2 Universal Database fut.

Használja a telepítési információk űrlapot a könyvtárnevek, hosztnév és a többi feljegyzésére. Az indexkiszolgáló telepítésekor szüksége lesz ezekre az információkra.

## Eljárás

A bejáró összetevő telepítéséhez:

1. Indítsa el a WebSphere Information Integrator OmniFind Edition telepítési indítópultot a bejárókiszolgálón.

**AIX** Jelentkezzen be root felhasználóként és adja ki a következő parancsot:  
./install-aix.bin

**Linux** Jelentkezzen be root felhasználóként és adja ki a következő parancsot:  
./install-linux.bin

**Solaris** Jelentkezzen be root felhasználóként és adja ki a következő parancsot:  
./install-solaris.bin

### Windows

Adminisztrátori jogosultsággal kell rendelkeznie. Kattintson duplán az install-win32.exe fájlra vagy adja ki a következő parancsot: install-win32.exe.

2. A telepítési indítópulton kattintson a **Termékek telepítése** menüre.
3. Válassza a **Több kiszolgáló** lehetőséget, amikor megjelenik a kérdés.
4. Válassza ki a **Bejárókiszolgáló** jelölőnégyzetet. Töröljön minden más kijelölést, ha szükséges.
5. Adja meg a következő információkat a megfelelő mezőkben. A rendszerkonfigurációtól függően, a telepítés során más felszólítások is megjelenhetnek.

### A vállalati keresés adminisztrátorának felhasználói azonosítója és jelszava.

Ezen adminisztrátori felhasználói azonosítónak és jelszónak azonosnak kell lennie az összes vállalati keresési kiszolgálón.

### A telepítési könyvtár és az adatkönyvtár teljes útvonala.

Jegyezze fel az adatkönyvtár útvonalát. Az indexkiszolgáló telepítésekor szüksége lesz ezekre az információkra.

### A bejárókiszolgáló hosztnéve és portja.

Jegyezze fel a gazdanevet és a portot. Az indexkiszolgáló telepítésekor szüksége lesz ezekre az információkra.

6. Adja meg az információkat a DB2 Universal Database szoftverhez:

Beállítás	Leírás
<b>A DB2 Universal Database nincs telepítve:</b>	A WebSphere Information Integrator OmniFind Edition telepítőprogramja megkérdezi a DB2 Universal Database telepítőfájljának útvonalát vagy bekéri a CD-t.
<b>A DB2 Universal Database egy távoli kiszolgálón van telepítve:</b>	A DB2 futási környezet ügyfélnek a bejárókiszolgálón telepítve kell lennie a DB2 Universal Database eléréséhez a távoli kiszolgálón. A telepítőprogram bekéri a DB2 Universal Database távoli ügyfél információit. Ezen kívül szükséges két parancsfájlt lemásolni és futtatni a távoli kiszolgálón, amelyen a DB2 Universal Database telepítve van.

7. Ellenőrizze a beállításait, majd kattintson a **Következő** gombra a telepítés elindításához.

8. Abban az ablakban, amely a telepítés sikeres befejezéséről számol be, kattintson a **Befejezés** gombra. A vezérlőkiszolgálón elindíthatja az Első lépések programot. Az Első lépések program segítségével ellenőrizheti a telepítést, elindíthatja a vállalati keresést vagy áttekintheti a dokumentációt.

#### **Kapcsolódó fogalmak**

9. fejezet, “Többkiszolgálós telepítés áttekintése”, oldalszám: 25

A WebSphere Information Integrator OmniFind Edition szoftvert telepítheti négy osztott kiszolgálóra.

#### **Kapcsolódó feladatok**

“A keresési összetevő telepítése”

Telepítse a WebSphere Information Integrator OmniFind Edition keresési összetevőjét ugyanazon kiszolgálóra, amelyen a WebSphere Application Server (webalkalmazás-kiszolgáló és az IBM HTTP kiszolgáló) található. Mindkét termék két kiszolgálóra van telepítve.

“Az index összetevő telepítése” oldalszám: 32

Az index összetevőt telepítse ugyanarra a kiszolgálóra, amelyre a DB2 Run-time ügyfelet, kivéve, ha egy távoli DB2 Universal Database kiszolgálóhoz csatlakozik. Ebben az esetben a DB2 Run-time Client a bejárókiszolgálón kerül telepítésre.

10. fejezet, “DB2 Universal Database beállítása egy távoli kiszolgálón AIX, Linux és Solaris rendszereken”, oldalszám: 35

Ha egy távoli DB2 adatbázishoz csatlakozást választja, akkor létre kell hoznia az adatbázist és a felhasználói táblát a távoli kiszolgálón, ahol a DB2 Universal Database telepítve van. Ezt a konfigurációs lépést akkor kell végrehajtania, ha a bejáró összetevő és a DB2 Universal Database különböző számítógépeken vannak telepítve.

11. fejezet, “DB2 Universal Database beállítása egy távoli kiszolgálón, Windows rendszeren”, oldalszám: 37

Ha egy távoli DB2 adatbázishoz csatlakozást választja, akkor létre kell hoznia az adatbázist és a felhasználói táblát a távoli kiszolgálón, ahol a DB2 Universal Database telepítve van. Ezt a konfigurációs lépést akkor kell végrehajtania, ha a bejáró összetevő és a DB2 Universal Database különböző számítógépeken vannak telepítve.

#### **Kapcsolódó hivatkozás**

22. fejezet, “Telepítési információk űrlap”, oldalszám: 59

A következő űrlapot használhatja információk feljegyzésére minden egyes kiszolgálóhoz a WebSphere Information Integrator OmniFind Edition telepítése során.

---

## **A keresési összetevő telepítése**

Telepítse a WebSphere Information Integrator OmniFind Edition keresési összetevőjét ugyanazon kiszolgálóra, amelyen a WebSphere Application Server (webalkalmazás-kiszolgáló és az IBM HTTP kiszolgáló) található. Mindkét termék két kiszolgálóra van telepítve.

A telepítés közben megjelenő kérdések a rendszer jelenlegi beállításától függően változhatnak.

#### **Kezdeti lépések**

Használja a telepítési információk űrlapot a könyvtárnevek, hosztnév és a többi feljegyzésére. Az indexkiszolgáló telepítésekor szüksége lesz ezekre az információkra.

#### **Eljárás**

A keresési összetevő telepítéséhez:

1. Indítsa el a WebSphere Information Integrator OmniFind Edition telepítési indítópultot.

**AIX** Jelentkezzen be root felhasználóként és adja ki a következő parancsot:  
./install-aix.bin

**Linux** Jelentkezzen be root felhasználóként és adja ki a következő parancsot:  
./install-linux.bin

**Solaris** Jelentkezzen be root felhasználóként és adja ki a következő parancsot:  
./install-solaris.bin

#### **Windows**

Jelentkezzen be egy adminisztrátori jogosultsággal rendelkező felhasználóként.  
Kattintson duplán az install-win32.exe fájlra vagy adja ki a következő parancsot:  
install-win32.exe.

2. A telepítési indítópulton kattintson a **Termékek telepítése** menüre.
3. Válassza a **Több kiszolgáló** lehetőséget, amikor megjelenik a kérdés.
4. Válassza ki a **Keresési kiszolgáló** jelölőnégyzetet. Töröljön minden más kijelölést, ha szükséges.
5. Adja meg a következő információkat a megfelelő mezőkben. A rendszerkonfigurációtól függően, a telepítés során más felszólítások is megjelenhetnek.

#### **A vállalati keresés adminisztrátorának felhasználói azonosítója és jelszava.**

Ezen adminisztrátori felhasználói azonosítónak és jelszónak azonosnak kell lennie az összes vállalati keresés kiszolgálón.

#### **A telepítési könyvtár és az adatkönyvtár teljes útvonala.**

Jegyezze fel az adatkönyvtár útvonalát. Az indexkiszolgáló telepítésekor szüksége lesz ezekre az információkra.

#### **A keresési kiszolgáló gazdaneve és portja.**

Jegyezze fel a gazdanevet és a portot. Az indexkiszolgáló telepítésekor szüksége lesz ezekre az információkra.

#### **A HTTP kiszolgáló portja.**

Jegyezze fel a portot. Az indexkiszolgáló telepítésekor szüksége lesz ezekre az információkra.

6. Telepítse a WebSphere Application Server-t vagy használjon egy létező telepítést. Ha a WebSphere Application Server nincs telepítve, akkor a WebSphere Information Integrator OmniFind Edition telepítőprogramja bekéri a WebSphere Application Server telepítőfájlok útvonalát vagy a CD-eket.
7. Ellenőrizze a beállításait. Ezután kattintson a **Következő** gombra a telepítés elindításához.
8. Abban az ablakban, amely a telepítés sikeres befejezéséről számol be, kattintson a **Befejezés** gombra. Elindíthatja az Első lépések programot. Az Első lépések program segítségével ellenőrizheti a telepítést, elindíthatja a vállalati keresést vagy áttekintheti a dokumentációt.
9. Ha telepítette az információs központot, akkor indítsa el azt a vállalati keresés dokumentációjának elérése érdekében.

Ismételje meg ezt az eljárást a második keresési kiszolgálóra is.

#### **Kapcsolódó fogalmak**

9. fejezet, "Többkiszolgálós telepítés áttekintése", oldalszám: 25

A WebSphere Information Integrator OmniFind Edition szoftvert telepítheti négy osztott kiszolgálóra.

#### **Kapcsolódó feladatok**

"A bejáró összetevő telepítése" oldalszám: 28

Többkiszolgálós konfiguráció esetén a bejáró összetevőt ugyanazon kiszolgálóra kell

telepíteni, mint a DB2 Universal Database terméket vagy saját kezűleg kell telepíteni a DB2 Universal Database szoftvert egy távoli kiszolgálóra.

“Az index összetevő telepítése”

Az index összetevőt telepítse ugyanarra a kiszolgálóra, amelyre a DB2 Run-time ügyfelet, kivéve, ha egy távoli DB2 Universal Database kiszolgálóhoz csatlakozik. Ebben az esetben a DB2 Run-time Client a bejárókiszolgálón kerül telepítésre.

13. fejezet, “A WebSphere Application Server 6.0 2-es frissítőcsomagjának telepítése AIX, Linux és Solaris rendszerekre”, oldalszám: 41

Ha a WebSphere Application Server 6.0-ás változata telepítve van, akkor telepítenie kell a WebSphere Application Server 2. frissítőcsomagját a WebSphere Information Integrator OmniFind Edition, 8.3-as változatának használatához.

14. fejezet, “A WebSphere Application Server 6.0 2-es frissítőcsomagjának telepítése Windows rendszerre”, oldalszám: 43

Ha a WebSphere Application Server 6.0-ás változata telepítve van, akkor telepítenie kell a WebSphere Application Server 2. frissítőcsomagját a WebSphere Information Integrator OmniFind Edition, 8.3-as változatának használatához.

15. fejezet, “Javítócsomagok telepítése a WebSphere Application Server Network Deployment 5.1.1-es változatához”, oldalszám: 45

A vállalati keresés támogatja a WebSphere Application Server Network Deployment 5.1.1-es és 5.1.1.3-as változatait. A vállalati keresés telepítéséhez a WebSphere Application Server Network Deployment 5.1.1.3-as változatával, szükséges lehet további javítócsomagok telepítése.

#### **Kapcsolódó hivatkozás**

22. fejezet, “Telepítési információk ürlap”, oldalszám: 59

A következő ürlapot használhatja információk feljegyzésére minden egyes kiszolgálóhoz a WebSphere Information Integrator OmniFind Edition telepítése során.

---

## **Az index összetevő telepítése**

Az index összetevőt telepítse ugyanarra a kiszolgálóra, amelyre a DB2 Run-time ügyfelet, kivéve, ha egy távoli DB2 Universal Database kiszolgálóhoz csatlakozik. Ebben az esetben a DB2 Run-time Client a bejárókiszolgálón kerül telepítésre.

Az index összetevő telepítésekor információkat kell biztosítani a bejáró, keresési és indexkiszolgálókról és az előfeltétel szoftvereikről. Használja a telepítési információk ürlapra a bejáró és a keresési összetevő telepítése előtt feljegyzett információkat.

### **Eljárás**

Az index összetevő telepítéséhez:

1. Indítsa el a WebSphere Information Integrator OmniFind Edition telepítési indítópultot.

**AIX** Jelentkezzen be root felhasználóként és adja ki a következő parancsot:  
./install-aix.bin

**Linux** Jelentkezzen be root felhasználóként és adja ki a következő parancsot:  
./install-linux.bin

**Solaris** Jelentkezzen be root felhasználóként és adja ki a következő parancsot:  
./install-solaris.bin

#### **Windows**

Jelentkezzen be egy adminisztrátori jogosultsággal rendelkező felhasználóként. Kattintson duplán az install-win32.exe fájlra vagy adja ki a következő parancsot:  
install-win32.exe.

2. A telepítési indítópulton kattintson a **Termékek telepítése** menüre.



3. Válassza a **Több kiszolgáló** lehetőséget, amikor megjelenik a kérdés.
4. Válassza ki az **Indexkiszolgáló** jelölőnégyzetet. Töröljön minden más kijelölést, ha szükséges.
5. Adja meg a következő információkat a megfelelő mezőkben. A rendszerkonfigurációtól függően, a telepítés során más felszólítások is megjelenhetnek.
  - A vállalati keresés adminisztrátorának felhasználói azonosítója és jelszava. Ezen adminisztrátori felhasználói azonosítónak és jelszónak azonosnak kell lennie az összes vállalati keresés kiszolgálón.
  - A telepítési könyvtár és az adatkönyvtár teljes útvonala.
  - A bejárókiszolgáló gazdaneve és portja.
  - A bejárókiszolgáló adatkönyvtára.
  - A keresési kiszolgálók gazdaneve és portja.
  - Minden egyes kiszolgáló adatkönyvtára.
  - Minden egyes keresési kiszolgáló HTTP kiszolgáló portja.
  - Az indexkiszolgáló gazdaneve és portja.
  - A DB2 Universal Database bejárókiszolgálóra telepítésekor használt távoli portja, az adatbázis neve, a helyi adatbázis neve, a helyi csomópont neve, (az alapértelmezett csomópontnév: **esnode**) és a DB2 példány neve. A bejárókiszolgálón a DB2 Run-time Client DB2 kiszolgáló adatbázishoz csatlakozásához a telepítőprogram bejegyzi vagy katalogizálja az adatbázishoz társított DB2 kiszolgálónevet.
6. Adja meg az információkat a DB2 Run-time Client számára. Ha a DB2 Run-time Client nincs telepítve, akkor a telepítőprogram bekéri a DB2 Run-time Client telepítőfájl útvonalát vagy a CD-t.
7. Ellenőrizze a beállításait, majd kattintson a **Következő** gombra a telepítés elindításához.
8. Amikor megjelenik a telepítés sikeres befejezéséről beszámoló ablak, kattintson a **Befejezés** gombra. Elindíthatja az Első lépések programot. Az Első lépések program segítségével ellenőrizheti a telepítést, elindíthatja a vállalati keresést vagy áttekintheti a dokumentációt.

#### **Kapcsolódó fogalmak**

9. fejezet, "Többkiszolgálós telepítés áttekintése", oldalszám: 25

A WebSphere Information Integrator OmniFind Edition szoftvert telepítheti négy osztott kiszolgálóra.

#### **Kapcsolódó feladatok**

"A keresési összetevő telepítése" oldalszám: 30

Telepítse a WebSphere Information Integrator OmniFind Edition keresési összetevőjét ugyanazon kiszolgálóra, amelyen a WebSphere Application Server (webalkalmazás-kiszolgáló és az IBM HTTP kiszolgáló) található. Mindkét termék két kiszolgálóra van telepítve.

"A bejáró összetevő telepítése" oldalszám: 28

Többkiszolgálós konfiguráció esetén a bejáró összetevőt ugyanazon kiszolgálóra kell telepíteni, mint a DB2 Universal Database terméket vagy saját kezűleg kell telepíteni a DB2 Universal Database szoftvert egy távoli kiszolgálóra.

16. fejezet, "Az Első lépések program elindítása", oldalszám: 47

A WebSphere Information Integrator OmniFind Edition telepítése után használhatja az Első lépések programot a telepítés ellenőrzésére, a dokumentáció megnyitására vagy a vállalati keresés rendszer elindítására. Az Első lépéseket a telepítőprogram utolsó ablakában található jelölőnégyzet kiválasztásával vagy egy parancs futtatásával indíthatja el.

#### **Kapcsolódó hivatkozás**

22. fejezet, “Telepítési információk űrlap”, oldalszám: 59  
A következő űrlapot használhatja információk feljegyzésére minden egyes kiszolgálóhoz a WebSphere Information Integrator OmniFind Edition telepítése során.

---

## 10. fejezet DB2 Universal Database beállítása egy távoli kiszolgálón AIX, Linux és Solaris rendszereken

Ha egy távoli DB2 adatbázishoz csatlakozást választja, akkor létre kell hoznia az adatbázist és a felhasználói táblát a távoli kiszolgálón, ahol a DB2 Universal Database telepítve van. Ezt a konfigurációs lépést akkor kell végrehajtania, ha a bejáró összetevő és a DB2 Universal Database különböző számítógépeken vannak telepítve.

### Erről a feladatról

Egy távoli kiszolgálóra telepített DB2 Universal Database eléréséhez a DB2 Run-time Client 8.2-es változatának telepítve kell lennie mind a bejárókiszolgálón, mind az indexkiszolgálón.

### Eljárás

Egy távoli DB2 Universal Database beállításához:

1. Hozzon létre egy új felhasználót a távoli DB2 Universal Database kiszolgálón ugyanazzal a felhasználói azonosítóval és jelszóval, mint a vállalati keresés adminisztrátora.
2. Adja hozzá az új felhasználót a DB2 csoporthoz. Az alapértelmezett DB2 csoport általában a db2grp1.
3. Adja hozzá az útvonalat az új felhasználó .profile vagy .bash\_profile fájljához. Ha például a DB2 példány felhasználói azonosítójának alapkönyvtára a /home/db2inst1/sqllib/db2profile, akkor adja hozzá a következő útvonalat:  
./home/db2inst1/sqllib/db2profile
4. Másolja át a következő fájlokat az ES\_INSTALL\_ROOT/bin könyvtárból a DB2 Universal Database telepítési könyvtárába a távoli kiszolgálón:
  - db2config1.ddl
  - db2CreateUserTable.ddl
5. Hozzon létre egy *TABLESPACE* könyvtárat ezen adatbázis számára a következő alkönyvtárakkal:
  - *TABLESPACE*/tsp32k
  - *TABLESPACE*/tsp4k
  - *TABLESPACE*/tmp

Például hozza létre a *TABLESPACE* könyvtárat a /home/ofuser1 könyvtár alatt a következő alkönyvtárakkal:

```
/home/ofuser1/crawl/tsp32k  
/home/ofuser1/crawl/tsp4k  
/home/ofuser1/crawl/tmp
```

6. Győződjön meg róla, hogy az előző könyvtárak a DB2 példány számára elérhetők. A DB2 példány olvasási, írási és végrehajtási jogosultságokat igényel a *TABLESPACE* könyvtárhoz és annak összes alkönyvtárhoz.
7. Szerkessze a db2config1.ddl fájlt az adatbázis nevének és a *TABLESPACE* könyvtár helyettesítése érdekében:
  - a. Helyettesítse az alapértelmezett *fountain* adatbázisnevet a kiválasztott adatbázisnévvel.
  - b. Helyettesítse a /home/esadmin/crawl/tsp32k könyvtárat a *TABLESPACE*/tsp32k könyvtárral.

- c. Helyettesítse a /home/esadmin/crawl/tsp4k könyvtárat a *TABLESPACE*/tsp4k könyvtárral.
  - d. Helyettesítse a /home/esadmin/crawl/tmp könyvtárat a *TABLESPACE*/tmp könyvtárral.
8. Futtassa a db2config1.ddl parancsot a vállalati keresés adatbázisának létrehozása érdekében:  
db2 -tvf db2config1.ddl
  9. Szerkessze a db2CreateUserTable.ddl parancsot a *fountain* adatbázisnév 7a lépésben kiválasztott adatbázisnévvel helyettesítésével.
  10. Futtassa a db2CreateUserTable.ddl parancsot a felhasználói tábla létrehozása érdekében a vállalati keresés adatbázisán belül.  
db2 -tvf db2CreateUserTable.ddl

#### **Kapcsolódó fogalmak**

9. fejezet, “Többkiszolgálós telepítés áttekintése”, oldalszám: 25

A WebSphere Information Integrator OmniFind Edition szoftvert telepítheti négy osztott kiszolgálóra.

8. fejezet, “Egykiszolgálós telepítés áttekintése”, oldalszám: 21

Egy kiszolgálóra telepítéshez telepítse az összes előfeltétel szoftvert és a WebSphere Information Integrator OmniFind Edition-t egy kiszolgálóra.

#### **Kapcsolódó feladatok**

“A bejáró összetevő telepítése” oldalszám: 28

Többkiszolgálós konfiguráció esetén a bejáró összetevőt ugyanazon kiszolgálóra kell telepíteni, mint a DB2 Universal Database terméket vagy saját kezűleg kell telepíteni a DB2 Universal Database szoftvert egy távoli kiszolgálóra.

---

## 11. fejezet DB2 Universal Database beállítása egy távoli kiszolgálón, Windows rendszeren

Ha egy távoli DB2 adatbázishoz csatlakozást választja, akkor létre kell hoznia az adatbázist és a felhasználói táblát a távoli kiszolgálón, ahol a DB2 Universal Database telepítve van. Ezt a konfigurációs lépést akkor kell végrehajtania, ha a bejáró összetevő és a DB2 Universal Database különböző számítógépeken vannak telepítve.

### Erről a feladatról

Egy távoli kiszolgálóra telepített DB2 Universal Database eléréséhez a DB2 Run-time Client 8.2-es változatának telepítve kell lennie mind a bejárókiszolgálón, mind az indexkiszolgálón.

### Eljárás

Egy távoli DB2 Universal Database beállításához:

1. Egy DOS parancsablakból adja ki a `db2cmd` parancsot. Megnyílik a DB2 parancsablak és a DB2 parancssori környezet inicializálásra kerül. Minden parancsot ebből a DB2 parancsablakban kell kiadni.
2. Hozzon létre egy új felhasználót a távoli DB2 Universal Database kiszolgálón ugyanazzal a felhasználói azonosítóval és jelszóval, mint a vállalati keresés adminisztrátora.
3. Győződjön meg róla, hogy a vállalati keresés adminisztrátora tagja a Windows Rendszergazdák csoportjának.
4. Válassza a **Start** → **Beállítások** → **Vezérlőpult** → **Felügyeleti eszközök** → **Helyi biztonsági házirend** → **Helyi házirend** → **Felhasználói jogok kiosztása** menüpontokat, és rendelje hozzá a következő felhasználói jogokat a vállalati keresés adminisztrátorához:
  - Az operációs rendszer részeként való működés
  - Token objektum létrehozása
  - Memórialapok zárolása a memóriában
  - Bejelentkezés szolgáltatásként
  - Folyamat token lecserélése
5. Jelentkezzen ki a Windows rendszerből.
6. Jelentkezzen be a vállalati keresés adminisztrátoraként.
7. Másolja át a következő fájlokat a Windows telepítés `ES_INSTALL_ROOT\bin` könyvtárából a DB2 Universal Database telepítési könyvtárába a távoli kiszolgálón:
  - `db2config1.ddl`
  - `db2CreateUserTable.ddl`
8. Hozzon létre egy *TABLESPACE* könyvtárat ezen adatbázis számára a következő alkönyvtárakkal:
  - `TABLESPACE\tsp32k`
  - `TABLESPACE\tsp4k`
  - `TABLESPACE\tmp`

Például hozza létre a *TABLESPACE* könyvtárat a `C:\ofuser1` könyvtár alatt a következő alkönyvtárakkal:

C:\ofuser1\crawl\tsp32k  
C:\ofuser1\crawl\tsp4k  
C:\ofuser1\crawl\tmp

Ügyeljen arra, hogy a *TABLESPACE* könyvtárat olyan fájlrendszerben hozza létre, amely elég nagy a vállalati keresés által összegyűjtött adatok tárolásához.

9. Győződjön meg róla, hogy a *TABLESPACE* könyvtárat és az alkönyvtárait a DB2 példány el tudja érni. A DB2 példány olvasási, írási és végrehajtási jogosultságokat igényel a *TABLESPACE* könyvtárhoz és annak összes alkönyvtárához.
10. Szerkessze a db2config1.ddl fájlt az adatbázis nevének és a *TABLESPACE* könyvtár helyettesítése érdekében:
  - a. Helyettesítse az alapértelmezett *fountain* adatbázisnevet a kiválasztott adatbázisnévvel.
  - b. Helyettesítse a *NODE\_ROOT*\crawl\tsp32k könyvtárat a *TABLESPACE*\tsp32k könyvtárral. A *NODE\_ROOT* a vállalati keresés telepítési csomópontjának a gyökere, ahonnan a fájlok másolása történik.
  - c. Helyettesítse a *NODE\_ROOT*\crawl\tsp4k könyvtárat a *TABLESPACE*\tsp4k könyvtárral.
  - d. Helyettesítse a *NODE\_ROOT*\crawl\tmp könyvtárat a *TABLESPACE*\tmp könyvtárral.
11. Futtassa a db2config1.ddl parancsot a vállalati keresés adatbázisának létrehozása érdekében:  
db2 -tvf db2config1.ddl

#### **Kapcsolódó fogalmak**

9. fejezet, “Többkiszolgálós telepítés áttekintése”, oldalszám: 25

A WebSphere Information Integrator OmniFind Edition szoftvert telepítheti négy osztott kiszolgálóra.

8. fejezet, “Egykiszolgálós telepítés áttekintése”, oldalszám: 21

Egy kiszolgálóra telepítéshez telepítse az összes előfeltétel szoftvert és a WebSphere Information Integrator OmniFind Edition-t egy kiszolgálóra.

#### **Kapcsolódó feladatok**

“A bejáró összetevő telepítése” oldalszám: 28

Többkiszolgálós konfiguráció esetén a bejáró összetevőt ugyanazon kiszolgálóra kell telepíteni, mint a DB2 Universal Database terméket vagy saját kezűleg kell telepíteni a DB2 Universal Database szoftvert egy távoli kiszolgálóra.

---

## 12. fejezet A WebSphere Information Integrator Content Edition telepítése

A WebSphere Information Integrator OmniFind Edition telepítésekor a telepítőprogram automatikusan telepíti a WebSphere Information Integrator Content Edition kapcsolatokat, ha a WebSphere Information Integrator Content Edition 8.3-as változata még nincs telepítve.

Egykiszolgálós telepítéshez a WebSphere Information Integrator OmniFind Edition telepítőprogram automatikusan telepíti a WebSphere Information Integrator Content Edition 8.3-as változat csatolóit, ha a telepítőprogram nem találja a tartalomintegrációs kiszolgálót azon a számítógépen, amelyre a WebSphere Information Integrator OmniFind Edition telepítésre kerül. Többkiszolgálós telepítés esetén a WebSphere Information Integrator OmniFind Edition telepítőprogram telepíti a WebSphere Information Integrator Content Edition csatolókat a bejárókiszolgálón, ha a telepítőprogram nem találja a tartalomintegrációs kiszolgálót azon a számítógépen, amelyre a bejárókiszolgáló telepítésre kerül.

Egy csak a csatolókra korlátozott telepítés esetén a tartalomintegrációs kiszolgáló közvetlen módban fut és korlátozott szolgáltatásokat biztosít, de ezt a tartalomintegrációs kiszolgáló egy WebSphere Application Serverre telepítése által képviselt többletterhelés nélkül teszi.

### **Kapcsolódó fogalmak**

A WebSphere II Content Edition lerakatok kiszolgáló módú hozzáférése

### **Kapcsolódó feladatok**

A bejárókiszolgáló beállítása UNIX-on a WebSphere II Content Edition termékhez

A bejárókiszolgáló beállítása Windows-on a WebSphere II Content Edition termékhez

A WebSphere II Content Edition lerakatok közvetlen módú elérése





---

## 13. fejezet A WebSphere Application Server 6.0 2-es frissítőcsomagjának telepítése AIX, Linux és Solaris rendszerekre

Ha a WebSphere Application Server 6.0-ás változata telepítve van, akkor telepítenie kell a WebSphere Application Server 2. frissítőcsomagját a WebSphere Information Integrator OmniFind Edition, 8.3-as változatának használatához.

### Kezdeti lépések

Győződjön meg róla, hogy a WebSphere Application Server, 6.0-ás változatú szoftver telepítve van a rendszerén. Ez a szoftver tartalmazza az alkalmazáskiszolgálót és a HTTP kiszolgálót.

Olvassa el az IBM WebSphere Application Server 6.0-ás változat 2-es frissítőcsomagjának előfeltételeit, kiadási megjegyzéseit és Readme fájlját.

Készítsen biztonsági mentést WebSphere Application Server, 6.0-ás változat konfigurációjáról és profiljairól.

### Erről a feladatról

Több kiszolgálós telepítéshez telepítse a WebSphere Application Server 6.0-ás változat 2. frissítőcsomagját mindkét keresési kiszolgálóra.

Ezen dokumentum a *WAS\_HOME* megállapodást használja a WebSphere Application Server telepítési könyvtár ábrázolására.

### Eljárás

A WebSphere Application Server 6.0-ás változat 2. frissítőcsomagjának telepítéséhez:

1. Távolítsa el a *WAS\_HOME* könyvtár updateinstaller könyvtárát, ha az létezik.
2. Jelentkezzen be a rendszerbe root felhasználóként.
3. Helyezze és illessze be a WebSphere Application Server 6.0 2. frissítőcsomag CD-t.
4. Bontsa ki a frissítőcsomagot a *WAS\_HOME* könyvtárba. Egy új updateinstaller könyvtár jön létre a *WAS\_HOME* könyvtárban.
5. Futtassa a következő parancsot a *WAS\_HOME/bin* könyvtárban:  

```
./setupCmdLine.sh
```
6. A *WAS\_HOME/updateinstaller* könyvtárból futtassa az `update` parancsot a telepítés elkezdéséhez.
7. Kövesse az utasításokat a telepítés végrehajtásához.

### Kapcsolódó feladatok

14. fejezet, "A WebSphere Application Server 6.0 2-es frissítőcsomagjának telepítése Windows rendszerre", oldalszám: 43

Ha a WebSphere Application Server 6.0-ás változata telepítve van, akkor telepítenie kell a WebSphere Application Server 2. frissítőcsomagját a WebSphere Information Integrator OmniFind Edition, 8.3-as változatának használatához.

"A keresési összetevő telepítése" oldalszám: 30

Telepítse a WebSphere Information Integrator OmniFind Edition keresési összetevőjét

| ugyanazon kiszolgálóra, amelyen a WebSphere Application Server  
| (webalkalmazás-kiszolgáló és az IBM HTTP kiszolgáló) található. Mindkét termék két  
| kiszolgálóra van telepítve.

---

## 14. fejezet A WebSphere Application Server 6.0 2-es frissítőcsomagjának telepítése Windows rendszerre

Ha a WebSphere Application Server 6.0-ás változata telepítve van, akkor telepítenie kell a WebSphere Application Server 2. frissítőcsomagját a WebSphere Information Integrator OmniFind Edition, 8.3-as változatának használatához.

### Kezdeti lépések

Győződjön meg róla, hogy a WebSphere Application Server, 6.0-ás változatú szoftver telepítve van a rendszerén. Ez a szoftver tartalmazza az alkalmazáskiszolgálót és a HTTP kiszolgálót.

Olvassa el az IBM WebSphere Application Server 6.0-ás változat 2-es frissítőcsomagjának előfeltételeit, kiadási megjegyzéseit és Readme fájlját.

Készítsen biztonsági mentést WebSphere Application Server, 6.0-ás változat konfigurációjáról és profiljairól.

### Erről a feladatról

Több kiszolgálós telepítéshez telepítse a WebSphere Application Server 6.0.2-es változat frissítőcsomagját mindkét keresési kiszolgálóra.

Ezen dokumentum a *WAS\_HOME* megállapodást használja a WebSphere Application Server telepítési könyvtár ábrázolására.

### Eljárás

A WebSphere Application Server 6.0-ás változat 2-es frissítőcsomag CD telepítéséhez:

1. Távolítsa el a *WAS\_HOME* könyvtár updateinstaller könyvtárát, ha az létezik.
2. Jelentkezzen be a rendszerbe adminisztrátorként.
3. Helyezze be a WebSphere Application Server 6.0 2-es frissítőcsomag CD-t a meghajtóba.
4. Bontsa ki a frissítőcsomagot a *WAS\_HOME* könyvtárba. Egy updateinstaller könyvtár jön létre a *WAS\_HOME* könyvtárban.
5. Futtassa a következő parancsot a *WAS\_HOME/bin* könyvtárban:  
setupCmdLine.bat
6. A *WAS\_HOME/updateinstaller* könyvtárból futtassa az `update` parancsot a telepítés elkezdéséhez.
7. Kövesse az utasításokat a telepítés végrehajtásához.

### Kapcsolódó feladatok

13. fejezet, "A WebSphere Application Server 6.0 2-es frissítőcsomagjának telepítése AIX, Linux és Solaris rendszerekre", oldalszám: 41

Ha a WebSphere Application Server 6.0-ás változata telepítve van, akkor telepítenie kell a WebSphere Application Server 2. frissítőcsomagját a WebSphere Information Integrator OmniFind Edition, 8.3-as változatának használatához.

"A keresési összetevő telepítése" oldalszám: 30

Telepítse a WebSphere Information Integrator OmniFind Edition keresési összetevőjét

| ugyanazon kiszolgálóra, amelyen a WebSphere Application Server  
| (webalkalmazás-kiszolgáló és az IBM HTTP kiszolgáló) található. Mindkét termék két  
| kiszolgálóra van telepítve.

---

## 15. fejezet Javítócsomagok telepítése a WebSphere Application Server Network Deployment 5.1.1-es változatához

A vállalati keresés támogatja a WebSphere Application Server Network Deployment 5.1.1-es és 5.1.1.3-as változatait. A vállalati keresés telepítéséhez a WebSphere Application Server Network Deployment 5.1.1.3-as változatával, szükséges lehet további javítócsomagok telepítése.

### Erről a feladatról

A WebSphere Application Server javítócsomagok frissítéseket, problémajavításokat és Hiteles programelemzési jelentéseken (APAR) alapuló frissítéseket tartalmaznak. Az APAR-ok olyan problémákat jelentenek, amelyeket az IBM belső tesztelés során talált. Minden egyes javítócsomag tartalmazza a WebSphere Application Server azonos változatának korábbi javítócsomagjainak frissítéseit.

### Kezdeti lépések

Győződjön meg róla, hogy a WebSphere Application Server Network Deployment 5.1.1-as változatú szoftvere telepítve van a rendszerén. Ez a szoftver tartalmazza az alkalmazáskiszolgálót, a HTTP kiszolgálót és a Telepítéskezelőt. A telepítés megkezdése előtt olvassa el a javítócsomag előfeltételeit, kiadási megjegyzéseit és olvass el fájljait.

### Eljárás

A WebSphere Application Server javítócsomagok beszerzése érdekében keresse fel a WebSphere Application Server támogató webhelyet a [www.ibm.com/software/webservers/appserv/was/support/](http://www.ibm.com/software/webservers/appserv/was/support/) címen.

A javítócsomag telepítéséhez kövesse a weboldalon található utasításokat.

#### Kapcsolódó feladatok

“A keresési összetevő telepítése” oldalszám: 30

Telepítse a WebSphere Information Integrator OmniFind Edition keresési összetevőjét ugyanazon kiszolgálóra, amelyen a WebSphere Application Server (webalkalmazás-kiszolgáló és az IBM HTTP kiszolgáló) található. Mindkét termék két kiszolgálóra van telepítve.



---

## 16. fejezet Az Első lépések program elindítása

A WebSphere Information Integrator OmniFind Edition telepítése után használhatja az Első lépések programot a telepítés ellenőrzésére, a dokumentáció megnyitására vagy a vállalati keresés rendszer elindítására. Az Első lépéseket a telepítőprogram utolsó ablakában található jelölőnégyzet kiválasztásával vagy egy parancs futtatásával indíthatja el.

### Eljárás

Az Első lépések elindításához AIX, Linux vagy Solaris rendszeren, jelentkezzen be a vállalati keresés adminisztrátoraként és adja ki a következő parancsot:

```
export DISPLAY=display_server_host_name:0.0  
  
firststep.sh
```

Az Első lépések elindításához Windows rendszeren, kattintson a **Start** menü Első lépések parancsikonján vagy kattintson duplán a *ES\_INSTALL\_ROOT* könyvtárban található firststeps.bat végrehajtható fájlra.

### Kapcsolódó feladatok

18. fejezet, "A vállalati keresés elindítása Windows rendszeren", oldalszám: 51  
A WebSphere Information Integrator OmniFind Edition Windows rendszeren telepítése után a telepítőprogram háttérszolgáltatásként elindítja az előfeltétel szoftverösszetevőket. Ha ezek az összetevők nem indultak el, (vagy a szolgáltatások nem futnak), akkor elindíthatja őket saját kezűleg.

17. fejezet, "A vállalati keresés elindítása AIX, Linux és Solaris rendszereken", oldalszám: 49

A WebSphere Information Integrator OmniFind Edition telepítése után AIX, Linux vagy Solaris rendszerekre, a telepítőprogram elindítja az előfeltétel szoftvereket. Azonban, ha ezek a szoftverösszetevők nem indulnak el, parancsok kiadásával elindíthatja őket.

"Az index összetevő telepítése" oldalszám: 32

Az index összetevőt telepítse ugyanarra a kiszolgálóra, amelyre a DB2 Run-time ügyfelet, kivéve, ha egy távoli DB2 Universal Database kiszolgálóhoz csatlakozik. Ebben az esetben a DB2 Run-time Client a bejárókiszolgálón kerül telepítésre.





---

## 17. fejezet A vállalati keresés elindítása AIX, Linux és Solaris rendszereken

A WebSphere Information Integrator OmniFind Edition telepítése után AIX, Linux vagy Solaris rendszerekre, a telepítőprogram elindítja az előfeltétel szoftvereket. Azonban, ha ezek a szoftverösszetevők nem indulnak el, parancsok kiadásával elindíthatja őket.

### Erről a feladatról

A vállalati keresés elindítása előtt győződjön meg róla, hogy a DB2 Universal Database a HTTP kiszolgáló és a WebSphere Application Server fut.

### Eljárás

Ha az előfeltétel szoftverek vagy a WebSphere Information Integrator OmniFind Edition nem fut, akkor tegye a következőket:

1. A bejárókiszolgálón indítsa el a DB2 Universal Database-t: Ha a DB2 Universal Database egy távoli kiszolgálóra van telepítve, akkor a DB2 Universal Database-t a távoli kiszolgálóról kell elindítani.
  - a. Jelentkezzen be Log a DB2 példányként.
  - b. Adja ki a következő parancsot: `db2start`
2. Mindkét keresési kiszolgálón indítsa el a WebSphere Application Servert vagy a WebSphere Application Server Network Deployment szoftvert:

Beállítás	Leírás
<b>A WebSphere Application Server Network Deployment elindításához:</b>	<ol style="list-style-type: none"><li>1. Jelentkezzen be root felhasználóként.</li><li>2. Lépjen be a <code>/opt/WebSphere/DeploymentManager/bin</code> könyvtárba</li><li>3. Írja be: <code>./startManager.sh</code></li><li>4. Lépjen be a <code>/opt/WebSphere/AppServer/bin</code> könyvtárba</li><li>5. Adja ki a következő parancsot: <code>./startNode.sh</code> <code>./startServer.sh <i>kiszolgálónév</i></code></li></ol> <p>ahol a <i>kiszolgálónév</i> az alapértelmezett WebSphere Application Server neve.</p>
<b>A WebSphere Application Server elindításához:</b>	<ol style="list-style-type: none"><li>1. Jelentkezzen be root felhasználóként.</li><li>2. Lépjen be a <code>/opt/WebSphere/AppServer/bin</code> könyvtárba</li><li>3. Adja ki a következő parancsot: <code>./startServer.sh <i>kiszolgálónév</i></code></li></ol> <p>ahol a <i>kiszolgálónév</i> az alapértelmezett WebSphere Application Server neve.</p>

3. Indítsa el a vállalati keresés alkalmazást: adja ki a `./startServer.sh ESSearchServer` parancsot.

4. Az indexkiszolgálón jelentkezzen be a vállalati keresés adminisztrátoraként és adja ki a következő parancsot a vállalati keresés elindításához: `esadmin start`
5. Nyisson meg egy böngészőt és írja be a következő URL címet a vállalati keresés Adminisztrációs konzol elindításához: `http://gazdanév/ESAdmin` A *gazdanév* az egyik keresési kiszolgáló gazdaneve.
6. Jelentkezzen be a vállalati keresés adminisztrációs konzolon a vállalati keresés adminisztrátor felhasználójaként.

Mostantól használhatja a vállalati keresés adminisztrációs konzolját. Az adminisztrációs konzol használatával kapcsolatos információkért tekintse meg az online súgót. A dokumentáció megjelenítéséhez indítsa el az információs központot vagy lépjen be a következő könyvtárba: `ES_INSTALL_ROOT/docs/en_US/pdf` és nyissa meg a `iiysa.pdf` fájlt.

#### **Kapcsolódó fogalmak**

4. fejezet, “Vállalati keresés adminisztrátorának felhasználói azonosítója és jelszava.”, oldalszám: 13

A vállalati keresés felhasználói azonosítójának és jelszavának érvényesnek kell lennie az operációs rendszerben és rendelkeznie kell a DB2 Universal Database eléréséhez és konfigurálásához szükséges jogosultsággal.

#### **Kapcsolódó feladatok**

16. fejezet, “Az Első lépések program elindítása”, oldalszám: 47

A WebSphere Information Integrator OmniFind Edition telepítése után használhatja az Első lépések programot a telepítés ellenőrzésére, a dokumentáció megnyitására vagy a vállalati keresés rendszer elindítására. Az Első lépéseket a telepítőprogram utolsó ablakában található jelölőnégyzet kiválasztásával vagy egy parancs futtatásával indíthatja el.

18. fejezet, “A vállalati keresés elindítása Windows rendszeren”, oldalszám: 51

A WebSphere Information Integrator OmniFind Edition Windows rendszeren telepítése után a telepítőprogram háttérszolgáltatásként elindítja az előfeltétel szoftverösszetevőket. Ha ezek az összetevők nem indultak el, (vagy a szolgáltatások nem futnak), akkor elindíthatja őket saját kezűleg.

---

## 18. fejezet A vállalati keresés elindítása Windows rendszeren

A WebSphere Information Integrator OmniFind Edition Windows rendszeren telepítése után a telepítőprogram háttérszolgáltatásként elindítja az előfeltétel szoftverösszetevőket. Ha ezek az összetevők nem indultak el, (vagy a szolgáltatások nem futnak), akkor elindíthatja őket saját kezűleg.

### Erről a feladatról

A vállalati keresés elindítása előtt a DB2 Universal Database, a HTTP kiszolgáló és a WebSphere Application Server szoftvereknek futniuk kell.

Mielőtt a vállalati keresés adminisztrációs konzolját keresési gyűjtemények létrehozására használhatná, számos folyamatot kell elindítania, kivéve, ha már futnak háttérszolgáltatásként, vagy elindította őket az Első lépések program segítségével. Ha ezek a folyamatok nem futnak, akkor elindíthatja őket a parancssorból.

### Kezdeti lépések

Adminisztrátori jogosultsággal kell rendelkeznie ezen összetevők elindításához.

### Eljárás

Ha az előfeltétel szoftverek, vagy a WebSphere Information Integrator OmniFind Edition még nem fut, akkor tegye a következőket a vállalati keresés elindításának érdekében:

1. Indítsa el a WebSphere Application Server vagy WebSphere Application Server Network Deployment szoftvereket, ha az még nem fut:

Beállítás	Leírás
<b>A WebSphere Application Server Network Deployment elindításához:</b>	<ol style="list-style-type: none"><li>1. Jelentkezzen be egy adminisztrátori jogosultsággal rendelkező felhasználóként.</li><li>2. Lépjen be a /WebSphere/DeploymentManager/bin könyvtárba</li><li>3. Adja ki a startManager.bat parancsot</li><li>4. Lépjen be a WebSphere/AppServer/bin könyvtárba</li><li>5. Adja ki a következő parancsot: startNode.bat startServer.bat <i>kiszolgálónév</i></li></ol> <p>ahol a <i>kiszolgálónév</i> az alapértelmezett WebSphere Application Server neve.</p>

Beállítás	Leírás
<b>A WebSphere Application Server elindításához:</b>	<ol style="list-style-type: none"> <li>1. Jelentkezzen be egy adminisztrátori jogosultsággal rendelkező felhasználóként.</li> <li>2. Lépjen be a WebSphere/AppServer/bin könyvtárba</li> <li>3. Adja ki a következő parancsot:  <code>startServer.bat kiszolgálónév</code>   ahol a <i>kiszolgálónév</i> az alapértelmezett WebSphere Application Server neve.</li> </ol>

2. Indítsa el a vállalati keresés alkalmazást, ha az még nem fut. A parancssorból adja ki a következő parancsot:  
`startServer ESSearchServer`
3. Az indexkiszolgálón jelentkezzen be a vállalati keresés adminisztrátoraként és adja ki a következő parancsot a vállalati keresés elindításához: `esadmin start`
4. Nyisson meg egy böngészőt és írja be a következő URL címet a vállalati keresés Adminisztrációs konzol elindításához: `http://gazdanév/ESAdmin`  
A *gazdanév* az egyik keresési kiszolgáló gazdaneve.
5. Jelentkezzen be a vállalati keresés adminisztrációs konzolon a vállalati keresés adminisztrátor felhasználójaként.

#### **Kapcsolódó fogalmak**

4. fejezet, “Vállalati keresés adminisztrátorának felhasználói azonosítója és jelszava.”, oldalszám: 13

A vállalati keresés felhasználói azonosítójának és jelszavának érvényesnek kell lennie az operációs rendszerben és rendelkeznie kell a DB2 Universal Database eléréséhez és konfigurálásához szükséges jogosultsággal.

#### **Kapcsolódó feladatok**

16. fejezet, “Az Első lépések program elindítása”, oldalszám: 47

A WebSphere Information Integrator OmniFind Edition telepítése után használhatja az Első lépések programot a telepítés ellenőrzésére, a dokumentáció megnyitására vagy a vállalati keresés rendszer elindítására. Az Első lépéseket a telepítőprogram utolsó ablakában található jelölőnégyzet kiválasztásával vagy egy parancs futtatásával indíthatja el.

17. fejezet, “A vállalati keresés elindítása AIX, Linux és Solaris rendszereken”, oldalszám: 49

A WebSphere Information Integrator OmniFind Edition telepítése után AIX, Linux vagy Solaris rendszerekre, a telepítőprogram elindítja az előfeltétel szoftvereket. Azonban, ha ezek a szoftverösszetevők nem indulnak el, parancsok kiadásával elindíthatja őket.

---

## 19. fejezet Az információs központ elindítása és leállítása

A WebSphere Information Integrator információs központ tartalmazza a vállalati keresés és a tartalomintegrációs kiszolgáló dokumentációját.

Az online sűgó használata előtt el kell indítania az információs központot. Az alábbi eljárás leírja, hogyan indíthatja el az információs központot.

### Eljárás

Az információs központ elindításához:

#### Windows

A parancssorból adja ki a következő parancsot:

```
C:\Program Files\IBM\WebSphereIIInformationCenter\ibm_help\IC_start.bat
```

#### AIX, Linux és Solaris

A parancssorból adja ki a következő parancsot:

```
/opt/IBM/WebSphereIIInformationCenter/IC_start.sh
```

Az információs központ leállításához:

#### Windows

A parancssorból adja ki a következő parancsot:

```
C:\Program Files\IBM\WebSphereIIInformationCenter\ibm_help\IC_stop.bat
```

#### AIX, Linux és Solaris

A parancssorból adja ki a következő parancsot:

```
/opt/IBM/WebSphereIIInformationCenter/IC_stop.sh
```

#### Kapcsolódó fogalmak

7. fejezet, “Információs központ telepítési áttekintés”, oldalszám: 19

A vállalati keresés és a tartalomintegrációs kiszolgáló dokumentációja elérhető az IBM webhelyén vagy a számítógépén.

#### Kapcsolódó hivatkozás

Vállalati keresés dokumentációja



---

## 20. fejezet A WebSphere II OmniFind Edition eltávolítása AIX, Linux és Solaris rendszerekről

Az eltávolító program eltávolítja a WebSphere Information Integrator OmniFind Edition összetevőit, beleértve a WebSphere Application Server webes alkalmazásait és a DB2 Universal Database táblákat.

A WebSphere Information Integrator OmniFind Edition-t a grafikus, szöveges vagy csendes mód használatával távolíthatja el.

A WebSphere Information Integrator OmniFind Edition eltávolításához minden egyes kiszolgálón használhat választájlókat csendes módban. Például, futtassa a következő parancsot:

```
. /uninstall.bin -silent -options válaszfájl_neve
```

### Eljárás

A WebSphere Information Integrator OmniFind Edition eltávolításához a grafikus eltávolítóprogrammal:

1. Jelentkezzen be root felhasználóként.
2. Lépjen be az *ES\_INSTALL\_ROOT* telepítési könyvtár *\_uninst* alkönyvtárába.
3. Írja be: `./uninstall.bin`
4. Az eltávolítóprogram indulása után kattintson a **Következő** gombra a WebSphere Information Integrator OmniFind Edition eltávolítása érdekében.
5. Nem kötelező: Válassza ki az **Összes adat és konfigurációs fájl eltávolítása** lehetőséget a vállalati keresés adatainak eltávolítása érdekében. Ezen lehetőség kiválasztásával eltávolíthatja a WebSphere Information Integrator OmniFind Edition összes adatát, rendszerkonfigurációs fájlját és a vállalati keresés adatbázisát a bejárókiszolgálóról.
6. Nem kötelező: Törölje a vállalati keresés adminisztrátorának felhasználói azonosítóját.
7. Ismétlje az 1-6. lépéseket az összes kiszolgálón, amelyre a WebSphere Information Integrator OmniFind Edition telepítve van.

### Kapcsolódó feladatok

21. fejezet, "A WebSphere II OmniFind Edition eltávolítása Windows rendszerekről", oldalszám: 57

Az eltávolító program eltávolítja a WebSphere Information Integrator OmniFind Edition összetevőit, beleértve a WebSphere Application Server webes alkalmazásait és a DB2 Universal Database táblákat.





---

## 21. fejezet A WebSphere II OmniFind Edition eltávolítása Windows rendszerekről

Az eltávolító program eltávolítja a WebSphere Information Integrator OmniFind Edition összetevőit, beleértve a WebSphere Application Server webes alkalmazásait és a DB2 Universal Database táblákat.

A WebSphere Information Integrator OmniFind Edition-t eltávolíthatja Windows rendszeren a Programok telepítése és törlése szolgáltatással, vagy a WebSphere Information Integrator OmniFind Edition eltávolító programjával.

A WebSphere Information Integrator OmniFind Edition-t a grafikus (legáltalánosabb), szöveges vagy csendes mód használatával távolíthatja el.

A WebSphere Information Integrator OmniFind Edition eltávolításához csendes módban használjon minden egyes kiszolgálón válaszfájlokat. Például, futtassa a következő parancsot:  
`uninstall.exe -silent -options response_file_name`

### Eljárás

A WebSphere Information Integrator OmniFind Edition eltávolításához a grafikus eltávolítóprogrammal:

1. Lépjen be az *ES\_INSTALL\_ROOT* telepítési könyvtár *\_uninst* alkönyvtárába.
2. Kattintson duplán az *uninstall.exe* fájlra vagy adja ki a következő parancsot:  
`uninstall.exe`.
3. Az eltávolítóprogram indulása után kattintson a **Következő** gombra a WebSphere Information Integrator OmniFind Edition eltávolítása érdekében.
4. Nem kötelező: Válassza ki az **Összes adat és konfigurációs fájl eltávolítása** lehetőséget a vállalati keresés adatainak eltávolítása érdekében. Ezen lehetőség kiválasztásával eltávolíthatja a WebSphere Information Integrator OmniFind Edition összes adatát, rendszerkonfigurációs fájlját és a vállalati keresés adatbázisát a bejárókiszolgálóról.
5. Ismételje az 1-4 lépéseket az összes kiszolgálón, amelyre a WebSphere Information Integrator OmniFind Edition telepítve van.

### Kapcsolódó feladatok

20. fejezet, "A WebSphere II OmniFind Edition eltávolítása AIX, Linux és Solaris rendszerekről", oldalszám: 55

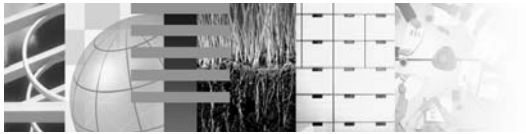
Az eltávolító program eltávolítja a WebSphere Information Integrator OmniFind Edition összetevőit, beleértve a WebSphere Application Server webes alkalmazásait és a DB2 Universal Database táblákat.



---

## 22. fejezet Telepítési információk űrlap

A következő űrlapot használhatja információk feljegyzésére minden egyes kiszolgálóhoz a WebSphere Information Integrator OmniFind Edition telepítése során.



## Ellenőrzőlista több kiszolgáló telepítéséhez: Telepítési információk űrlap

Ezen az űrlapon jegyezheti fel a kiszolgálók információit. Az indexkiszolgáló telepítésekor szüksége lesz ezekre az információkra. Az összes kiszolgálón ugyanazt a vállalati keresési felhasználói azonosítót és jelszót kell használnia. Ezenkívül, a telepítési könyvtárnak is azonosnak kell lennie az összes kiszolgálón.

**Telepítési könyvtár:** \_\_\_\_\_

### **Bejárókiszolgáló**

- Hozsnév: \_\_\_\_\_
- Port: \_\_\_\_\_
- Adatkönyvtár: \_\_\_\_\_
- Távoli port (DB2 UDB kapcsolat portja): \_\_\_\_\_
- DB2 adatbázis neve: \_\_\_\_\_
- DB2 példány neve: \_\_\_\_\_

### **1. keresési kiszolgáló**

- Hozsnév: \_\_\_\_\_
- Port: \_\_\_\_\_
- Adatkönyvtár: \_\_\_\_\_
- HTTP kiszolgáló portja: \_\_\_\_\_

### **2. keresési kiszolgáló**

- Hozsnév: \_\_\_\_\_
- Port: \_\_\_\_\_
- Adatkönyvtár: \_\_\_\_\_
- HTTP kiszolgáló portja: \_\_\_\_\_

### **Indexkiszolgáló**

- Hozsnév: \_\_\_\_\_
- Port: \_\_\_\_\_
- Adatkönyvtár: \_\_\_\_\_

### **Ha a DB2 UDB terméket egy távoli kiszolgálóra telepítette, akkor jegyezze fel a következő információkat: DB2 UDB távoli kiszolgáló:**

- Hozsnév: \_\_\_\_\_
- Adatkönyvtár: \_\_\_\_\_
- Port: \_\_\_\_\_
- HTTP kiszolgáló portja: \_\_\_\_\_

4. ábra: A telepítési információk űrlap

#### **Kapcsolódó feladatok**

“A keresési összetevő telepítése” oldalszám: 30

Telepítse a WebSphere Information Integrator OmniFind Edition keresési összetevőjét

ugyanazon kiszolgálóra, amelyen a WebSphere Application Server (webalkalmazás-kiszolgáló és az IBM HTTP kiszolgáló) található. Mindkét termék két kiszolgálóra van telepítve.

“Az index összetevő telepítése” oldalszám: 32

Az index összetevőt telepítse ugyanarra a kiszolgálóra, amelyre a DB2 Run-time ügyfelet, kivéve, ha egy távoli DB2 Universal Database kiszolgálóhoz csatlakozik. Ebben az esetben a DB2 Run-time Client a bejárókiszolgálón kerül telepítésre.

“A bejáró összetevő telepítése” oldalszám: 28

Többkiszolgálós konfiguráció esetén a bejáró összetevőt ugyanazon kiszolgálóra kell telepíteni, mint a DB2 Universal Database terméket vagy saját kezűleg kell telepíteni a DB2 Universal Database szoftvert egy távoli kiszolgálóra.



---

## Vállalati keresés dokumentációja

A WebSphere Information Integrator OmniFind Edition dokumentációt PDF vagy HTML formátumban olvashatja.

A WebSphere Information Integrator OmniFind Edition telepítőprogramja képes automatikusan telepíteni az információs központot. A telepítőprogram az információs központot a keresési kiszolgálóra telepíti. Többszörös kiszolgálókörnyezetben az információs központ mindkét kiszolgálóra telepítésre kerül. Ha nem telepíti az információs központot, a sűgőra kattintva az információs központ egy IBM webhelyen nyílik meg. A vállalati kereséssel kapcsolatos HTML témakörök megjelenítése érdekében nyissa meg az információs központot.

A PDF dokumentumok a docs/területi\_beállítás/pdf útvonalon találhatóak. Például az angol nyelvű dokumentumok a docs/en\_US/pdf találhatóak. Továbbá a PDF dokumentációkat, letöltéseket, javításokat, technikai megjegyzéseket és az információs központot a WebSphere Information Integrator OmniFind Edition támogatási oldalán is megtekintheti.

Az alábbi táblázat az elérhető dokumentációkat, fájlneveket és helyeket tartalmazza.

1. táblázat: A vállalati keresés PDF dokumentációi

Cím	Fájlnev	Hely
<i>A vállalati keresés telepítési kézikönyve</i> (Ezen dokumentum témakörei szintén elérhetőek az információs központból. )	iiysi.pdf	docs/területi_beállítás/pdf/
<i>A vállalati keresés felügyelete</i> (Ezen dokumentum témakörei szintén elérhetőek az információs központból. )	iiysa.pdf	docs/területi_beállítás/pdf/
<i>A vállalati keresés programozási kézikönyve és alkalmazás programozási felületének referenciája</i> (Ezen dokumentum témakörei szintén elérhetőek az információs központból. )	iiysp.pdf	docs/területi_beállítás/pdf/
<i>Üzenetek referenciája</i> (Ezen dokumentum témakörei szintén elérhetőek az információs központból. )	iiysm.pdf	docs/területi_beállítás/pdf/
<i>A vállalati keresés telepítésének követelményei</i> (Ezen dokumentum témakörei szintén elérhetőek az információs központból. )	iiysr.txt vagy iiysr.htm	docs/területi_beállítás/ (Ez a fájl az Első lépések programból is elindítható. )
<i>Kiadási megjegyzések</i>	iiysn.pdf	Csak az IBM WebSphere Information Integrator OmniFind Edition dokumentációs webhelyről érhető el.
<i>Szöveges elemzés integrációja</i>	iiyst.pdf	docs/területi_beállítás/pdf/





---

## A WebSphere Information Integration információinak elérése

A WebSphere Information Integration termékekkel kapcsolatos információk telefonon vagy a weben keresztül érhetők el.

Az itt megadott telefonszámok az Egyesült Államokban érvényesek:

- Termékek rendeléséhez vagy általános információk megszerzéséhez: 1-800-IBM-CALL (1-800-426-2255)
- Kiadványok rendelése: 1-800-879-2755

A WebSphere Information Integration termékről a [www.ibm.com/software/data/integration/db2ii/](http://www.ibm.com/software/data/integration/db2ii/) webcímen találhat információkat. Ez a webhely a következőkkel kapcsolatos legfrissebb információkat tartalmazza:

- Termékdokumentációk
- Termékletöltések
- Javításcsomagok
- Kiadási megjegyzések és egyéb támogatási dokumentációk
- A WebSphere Information Integration termékkel kapcsolatos hírek
- Hivatkozások webes erőforrásokra, mint például műszaki leírásokra és IBM Redbook kiadványokra
- Hivatkozások hírcsoportokra és felhasználói csoportokra
- Hivatkozások a WebSphere Information Integration termékekhez kapcsolódó információs központokra.
- Könyvek rendelése

A termék dokumentációjának eléréséhez:

1. Keresse fel a [www.ibm.com/software/data/integration/db2ii/](http://www.ibm.com/software/data/integration/db2ii/) webcímet.
2. Válasszon egy terméket a legördülő listából, például a WebSphere Information Integrator OmniFind Edition-t.
3. Kattintson a Terméktámogatás hivatkozásra az oldal bal oldalán.
4. A Tanulás szakaszban válassza ki a kívánt hivatkozást. Ha egy információs központ rendelkezésre áll a kiválasztott termékhez, akkor kiválaszthatja az információs központhoz vezető hivatkozást. Példaként tekintse meg a következő ábrát: 5. ábra: oldalszám: 66.

## Learn

- **Product documentation and manuals** (2 items)
- **Redbooks** (1 item)
- **V8.2 Documentation and release notes**

## Information Center

Provides fast, online centralized access to product information.

- [1.0](#)

5. ábra: Termékdokumentációkra mutató példahivatkozások egy WebSphere Information Integration Support webhelyen.

---

## Vélemények a dokumentációról

Mondja el ezekkel az információkkal vagy más IBM WebSphere Information Integration dokumentációkkal kapcsolatos véleményét.

Visszajelzései segítik az IBM-et minőségi információk biztosításában. Mondja el ezekkel az információkkal vagy más IBM WebSphere Information Integration dokumentációkkal kapcsolatos véleményét. Az alábbi módokon juttathatja el megjegyzéseit:

1. Véleményét elküldheti a [www.ibm.com/software/awdtools/rcf/](http://www.ibm.com/software/awdtools/rcf/) címen elérhető olvasók online megjegyzés-úrlapjának használatával.
2. Véleményét elküldheti e-mailben a [comments@us.ibm.com](mailto:comments@us.ibm.com) címre. Csatolja a termék nevét és verziószámát, valamint az információk nevét és termékszámát (ha lehetséges). Ha egy adott szöveget véleményez, adja meg a szöveg helyét (például egy címet, egy táblázatszámot vagy oldalszámot).



---

## Kapcsolat az IBM-mel

A kapcsolatfelvételhez az IBM ügyfélszolgálattal az Egyesült Államokban vagy Kanadában, hívja a 1-800-IBM-SERV (1-800-426-7378) telefonszámot.

A rendelkezésre álló szolgáltatások megismeréséhez hívja fel az alábbi számok egyikét:

- Az Egyesült Államokban: 1-888-426-4343
- Kanadában: 1-800-465-9600

IBM iroda kereséséhez az országban vagy a régióban, tekintse meg az IBM Worldwide Contacts címjegyzéket a [www.ibm.com/planetwide](http://www.ibm.com/planetwide) webhelyen.



---

## Védjegyek

Ez a témakör felsorolja az IBM védjegyeket és bizonyos nem IBM védjegyeket.

Az IBM védjegyekkel kapcsolatos információkért tekintse meg a <http://www.ibm.com/legal/copytrade.shtml> webhelyet.

A következő kifejezések más cégek védjegyei vagy bejegyzett védjegyei:

A Java és minden Java alapú védjegy és logó a Sun Microsystems, Inc. védjegye vagy bejegyzett védjegye az Egyesült Államokban és/vagy más országokban.

A Microsoft, Windows, Windows NT, és a Windows logó a Microsoft Corporation védjegyei az Egyesült Államokban és/vagy más országokban.

Az Intel, Intel Inside (logók), az MMX és a Pentium az Intel Corporation védjegyei az Egyesült Államokban és/vagy más országokban.

A UNIX a The Open Group védjegye az Egyesült Államokban és/vagy más országokban.

A Linux Linus Torvalds védjegye az Egyesült Államokban és/vagy más országokban.

Más cég-, termék- vagy szolgáltatásnevek mások védjegyei vagy szolgáltatás védjegyei lehetnek.





---

## Megjegyzések

Az alábbi információk az Amerikai Egyesült Államokban elérhető termékekhez és szolgáltatásokhoz kapcsolódnak. Lehetséges, hogy az IBM a többi országokban nem ajánlja fel a dokumentumban bemutatott termékeket és szolgáltatásokat. Az adott országokban rendelkezésre álló termékekről és szolgáltatásokról a helyi IBM képviselők szolgálnak felvilágosítással. Az IBM termékekre, programokra vagy szolgáltatásokra vonatkozó utalások sem állítani, sem sugallni nem kívánják, hogy az adott helyzetben csak az IBM termékeit, programjait vagy szolgáltatásait lehet alkalmazni. Minden olyan működésében azonos termék, program vagy szolgáltatás alkalmazható, amely nem sérti az IBM szellemi tulajdonjogát. A nem IBM termékek, programok és szolgáltatások működésének megítélése és ellenőrzése természetesen a felhasználó felelőssége.

A dokumentum tartalmával kapcsolatban az IBM-nek lehetnek bejegyzett, vagy bejegyzés alatt álló szabadalmi. Jelen dokumentum nem ad semmiféle jogos licenctet ezen szabadalmakhoz. A licencvizsgálatokat a következő címre küldheti: IBM Director of Licensing IBM Corporation North Castle Drive Armonk, NY 10504-1785 U.S.A.

Ha duplabyte-os (DBCS) információkkal kapcsolatban van szüksége licencre, akkor lépjen kapcsolatban az országában/régióban az IBM szellemi tulajdon osztályával, vagy írjon a következő címre: IBM World Trade Asia Corporation Licensing 2-31 Roppongi 3-chome, Minato-ku Tokyo 106-0032, Japan

A következő bekezdés nem vonatkozik az Egyesült Királyságra, valamint azokra az országokra, amelyeknek jogi szabályozása ellentétes a bekezdés tartalmával: AZ INTERNACIONAL BUSINESS MACHINES CORPORATION JELEN KIADVÁNYT ÖNMAGÁBAN, BÁRMIFÉLE KIFEJEZETT VAGY VÉLELMEZETT GARANCIA NÉLKÜL ADJA KÖZRE, IDEÉRTVE, DE NEM KIZÁRÓLAG A JOGSÉRTÉS KIZÁRÁSÁRA, A KERESKEDELMI ÉRTÉKESÍTHETŐSÉGRE ÉS BIZONYOS CÉLRA VALÓ ALKALMASSÁGRA VONATKOZÓ VÉLELMEZETT GARANCIÁKAT. Bizonyos államok nem engedélyezik egyes tranzakciók kifejezett vagy vélelmezett garanciáinak kizárását; így elképzelhető, hogy az előző bekezdés Önre nem vonatkozik.

Jelen dokumentum tartalmazhat technikai, illetve szerkesztési hibákat. Az itt található információk bizonyos időnként módosításra kerülnek; a módosításokat a kiadvány új kiadásai tartalmazzák. Az IBM mindennemű értesítés nélkül fejlesztheti és/vagy módosíthatja a kiadványban tárgyalt termékeket és/vagy programokat.

A kiadványban a nem IBM webhelyek megjelenése csak kényelmi célokat szolgál, és semmilyen módon nem jelenti ezen webhelyek előnyben részesítését másokhoz képest. Az ilyen webhelyeken található anyagok nem képezik az adott IBM termék dokumentációjának részét, így ezek használata csak saját felelősségre történhet.

Az IBM belátása szerint bármilyen formában felhasználhatja és továbbadhatja a felhasználóktól származó adatokat anélkül, hogy a felhasználó felé ebből bármilyen kötelezettsége származna.

A programlicenc azon birtokosainak, akik információkat kívánnak szerezni a programról (i) a függetlenül létrehozott programok vagy más programok (beleértve ezt a programot is) közti információcseréhez, illetve (ii) a kicserélt információk kölcsönös használatához, fel kell venniük a kapcsolatot az alábbi címmel:

IBM Corporation J46A/G4  
555 Bailey Avenue  
San Jose, CA 95141-1003 U.S.A.

Az ilyen információk bizonyos feltételek és kikötések mellett állnak rendelkezésre, ideértve azokat az eseteket is, amikor ez díjfizetéssel jár.

A dokumentumban tárgyalt licencprogramokat és a hozzájuk tartozó licenc anyagokat az IBM az IBM Vásárlói megállapodás, vagy a felek azonos tartalmú megállapodása alapján biztosítja.

A dokumentumban található teljesítményadatok ellenőrzött környezetben kerültek meghatározásra. Ennek következtében a más működési körülmények között kapott adatok jelentősen különbözhetnek a dokumentumban megadottaktól. Egyes mérések fejlesztői szintű rendszereken kerültek végrehajtásra, így nincs garancia arra, hogy ezek a mérések azonosak az általánosan hozzáférhető rendszerek esetében is. Továbbá bizonyos mérések következtetés útján kerültek becslésre. A tényleges értékek eltérhetnek. A dokumentum felhasználóinak ellenőrizni kell az adatok alkalmazhatóságát az adott környezetben.

A nem IBM termékekre vonatkozó információk a termékek szállítójától, illetve azok publikált dokumentációjából, valamint egyéb nyilvánosan hozzáférhető forrásokból származnak. Az IBM nem tesztelte ezeket a termékeket, így az IBM a nem IBM termékek esetében nem tudja megerősíteni a teljesítményre és kompatibilitásra vonatkozó, valamint az egyéb állítások pontosságát. A nem IBM termékekkel kapcsolatos kérdéseivel forduljon az adott termék szállítójához.

Az IBM jövőbeli tevékenységére vagy szándékaira vonatkozó állításokat az IBM mindennemű értesítés nélkül módosíthatja, azok csak célokat jelentenek.

Az információk között példaként napi üzleti tevékenységekhez kapcsolódó jelentések és adatok lehetnek. A valóságot a lehető legjobban megközelítő illusztráláshoz a példákban egyének, vállalatok, márkák és termékek nevei szerepelnek. Minden ilyen név a képzelet szüleménye, és valódi üzleti vállalkozások neveivel és címeivel való bármilyen hasonlóságuk teljes egészében a véletlen műve.

#### COPYRIGHT LICENC:

A könyv forrásnyelvi alkalmazásokat tartalmaz, amelyek a programozási technikák bemutatására szolgálnak a különböző működési környezetekben. A példaprogramokat tetszőleges formában, az IBM-nek való díjfizetés nélkül másolhatja, módosíthatja és terjesztheti fejlesztési, használati, eladási vagy a példaprogram operációs rendszer alkalmazásprogram illesztőjének megfelelő alkalmazásprogram terjesztési céllal. Ezek a példák nem kerültek minden körülmények között tesztelésre. Az IBM így nem tudja garantálni a megbízhatóságukat, javíthatóságukat vagy a program funkcióit. Másolhatja, módosíthatja és terjesztheti ezeket a példaprogramokat bármely formátumban, térítés nélkül, az IBM programozási felületeihez megfelelő alkalmazásprogramok fejlesztésének, használatának, értékesítésének vagy terjesztésének céljából.

A példaprogramok minden másolata vagy bármely részletének másolata, vagy bármely ebből származtatott munkának tartalmaznia kell a következő copyright nyilatkozatot:

Outside In (®) Viewer Technology, ©1992-2005 Stellent, Chicago, IL., Inc. Minden jog fenntartva.

IBM XSLT Processor licenc hatálya alá eső anyagok - Az IBM ©Copyright IBM Corp. tulajdona, 1999-2005. Minden jog fenntartva.

---

# Tárgymutató

## A, Á

adatkönyvtár 11  
adminisztrátor felhasználói azonosítója  
vállalati kereséshez 13  
adminisztrátor jelszava vállalati  
kereséshez 13  
alkalmazáskiszolgáló Linux és AIX rendszeren  
indítás 49  
alkalmazáskiszolgáló Windowson  
indítás 51

## B

bejáró összetevő  
telepítés 28  
bejárókiszolgáló 28

## CS

csendes telepítés 15

## D

DB2 Universal Database  
üzembe helyezés távoli kiszolgálón 35,  
37  
dokumentáció 63

## E, É

egykiszolgálós telepítés 22  
egykiszolgálós telepítés áttekintése 21  
Első lépések 47  
indítás 47  
eltávolítás 55, 57  
WebSphere II OmniFind Edition  
UNIX-alapú operációs rendszereken 57  
WebSphere II OmniFind Edition  
Windowson 57

## G

grafikus telepítés 15

## H

hardverkövetelmények 6  
HTTP kiszolgáló Linux és AIX rendszeren  
indítás 49  
HTTP kiszolgáló Windowson  
indítás 51

## I, Í

index összetevő 32  
indexkiszolgáló 32  
információs központ 19

## K

keresési kiszolgáló 30  
keresési összetevő 30  
konzolos telepítés 15

## L

lemezpartíciók Linuxon 9  
lemezterület-követelmények 6

## M

módszerek  
telepítés 15

## N

Network Deployment (ND) javítócsomagok  
telepítés 45

## O, Ó

operációs rendszer előkészítése  
AIX 9  
Red Hat Linux 9

## P

PDF dokumentáció 63  
profile.env fájl 9

## SZ

szoftver-előfeltételek 1  
a telepítés sorrendje 21, 25

## S

szoftverkövetelmények 1  
szöveges módú telepítés 15

## T

támogatott operációs rendszerek 1  
telepítés 19, 41, 43  
bejáró összetevő 28  
egy kiszolgáló 21, 22  
index összetevő 32  
keresési összetevő 30  
Network Deployment (ND)  
javítócsomagok 45  
több kiszolgáló 25  
WebSphere Application Server  
javítócsomagok 45  
WebSphere Information Integrator Content  
Edition 39

telepítés áttekintése  
egy kiszolgáló 21  
több kiszolgáló 25  
telepítési könyvtár 11  
telepítési módszerek 15  
csendes 15  
grafikus 15  
szöveges mód 15  
telepítési sorrend  
szoftver-előfeltételek 21, 25  
Telepítéskezelő Linux és AIX rendszeren  
indítás 49  
többkiszolgálós telepítés áttekintése 25

## V

vállalati keresés  
DB2 Universal Database üzembe helyezése  
távoli kiszolgálón 35, 37  
vállalati keresés adatkönyvtára 11  
vállalati keresés adminisztrátorának  
felhasználói azonosítója 13  
vállalati keresés adminisztrátorának  
jelszava 13  
vállalati keresés dokumentációja 63  
vállalati keresés Linux és AIX rendszeren  
indítás 49  
vállalati keresés rendszer Windowson  
indítás 51  
vállalati keresés telepítési könyvtára 11

## W

WebSphere Application Server 6.0.2-es  
frissítőcsomag 41, 43  
telepítés 41, 43  
WebSphere Application Server  
javítócsomagok  
telepítés 45  
WebSphere Application Server Linux és AIX  
rendszeren  
indítás 49  
WebSphere Application Server Network  
Deployment Linux és AIX rendszeren  
indítás 49  
WebSphere Application Server Windowson  
indítás 51  
WebSphere II OmniFind Edition UNIX-alapú  
operációs rendszereken  
eltávolítás 55  
WebSphere II OmniFind Edition Windowson  
eltávolítás 57  
WebSphere Information Integrator Content  
Edition  
alapértelmezett telepítés 39  
közvetlen módú műveletek 39  
WebSphere Information Integrator információs  
központ  
indítás 53  
telepítés 19

WebSphere Information Integrator információs  
központ elindítása 53  
WebSphere Information Integrator információs  
központ telepítése 19





Nyomtatva Dániában



**Java**<sup>™</sup>  
**COMPATIBLE**

GC22-0348-02

