

IBM WebSphere Information Integrator  
OmniFind Edition



# 엔터프라이즈 검색 설치 안내서

버전 8.3



IBM WebSphere Information Integrator  
OmniFind Edition



# 엔터프라이즈 검색 설치 안내서

버전 8.3

이 정보와 이 정보에서 지원하는 제품을 사용하기 전에, "주의사항"에 나오는 일반 정보를 읽으십시오.

문서에는 IBM의 독점 정보가 들어 있습니다. 이 문서는 라이선스 계약에 따라 제공되며 저작권의 보호를 받습니다. 이 책에 포함된 정보는 제품 보증을 포함하지 않으며, 이 매뉴얼에서 제공되는 어떠한 사항도 이와 같이 해석되지 않습니다.

IBM 책은 온라인이나 로컬 IBM 담당자를 통해 주문할 수 있습니다.

- 온라인으로 책을 주문하려면 IBM Publications Center([www.ibm.com/shop/publications/order](http://www.ibm.com/shop/publications/order))를 방문하십시오.
- 현지 IBM 담당자를 찾으려면 IBM Directory of Worldwide Contacts([www.ibm.com/planetwide](http://www.ibm.com/planetwide))를 참조하십시오.

IBM에 정보를 보내면, IBM은 귀하의 권리를 침해하지 않는 범위 내에서 IBM이 적절하다고 생각하는 방식으로 귀하가 제공한 정보를 사용하거나 배포할 수 있습니다.

# 목차

엔터프라이즈 검색 설치 안내서 정보 . . . . .	v	제 14 장 Windows용 WebSphere Application Server 6.0 리프레시 팩 2 설치 . . . . .	47
제 1 장 필수 소프트웨어 및 지원되는 데이터 소스 . 1		제 15 장 WebSphere Application Server Network Deployment, 버전 5.1.1 수정 팩 설치 . 49	
하드웨어 및 디스크 스페이스 요구사항. . . . .	8	제 16 장 첫 단계 프로그램 시작 . . . . .	51
제 2 장 엔터프라이즈 검색 설치의 운영 체제 준비	11	제 17 장 AIX, Linux 및 Solaris에서 엔터프라이즈 검색 시작. . . . .	53
제 3 장 설치 및 데이터 디렉토리. . . . .	13	제 18 장 Windows에서 엔터프라이즈 검색 시작. . 55	
제 4 장 엔터프라이즈 검색 관리자 사용자 ID 및 암호 . . . . .	15	제 19 장 정보 센터 시작 및 중지. . . . .	57
제 5 장 설치 방법: 그래픽, 자동 및 텍스트 모드	17	제 20 장 AIX, Linux 및 Solaris 시스템에서 WebSphere II OmniFind Edition 제거 . . . . .	59
제 6 장 자동 설치를 위한 응답 파일 설정 . . . . .	19	제 21 장 Windows 시스템에서 WebSphere II OmniFind Edition 제거 . . . . .	61
제 7 장 정보 센터 설치 개요 . . . . .	21	제 22 장 설치 정보 양식. . . . .	63
제 8 장 단일 서버 설치 개요 . . . . .	23	엔터프라이즈 검색 문서 . . . . .	67
단일 서버에 WebSphere II OmniFind Edition 설치	24	WebSphere Information Integration 정보 액세스	69
제 9 장 다중 서버 설치 개요 . . . . .	27	문서의 주석 제공 . . . . .	71
크롤러 구성요소 설치 . . . . .	31	IBM 문의처 . . . . .	73
검색 구성요소 설치. . . . .	33	상표. . . . .	75
인덱스 구성요소 설치 . . . . .	35	주의사항 . . . . .	77
제 10 장 AIX, Linux 및 Solaris의 리모트 서버에 DB2 Universal Database 설정 . . . . .	39	색인. . . . .	81
제 11 장 Windows 리모트 서버에 DB2 Universal Database 설정 . . . . .	41		
제 12 장 WebSphere Information Integrator Content Edition 설치 . . . . .	43		
제 13 장 AIX, Linux 및 Solaris용 WebSphere Application Server 6.0 리프레시 팩 2 . . . . .	45		



---

## 엔터프라이즈 검색 설치 안내서 정보

WebSphere® Information Integrator OmniFind™ Edition을 설치하는 데 도움을 받으려면 이 책을 사용하십시오.

WebSphere Information Integrator OmniFind Edition을 사용하면 사용자가 엔터프라이즈 전반에 걸쳐 데이터를 검색할 수 있습니다. 이 기술을 엔터프라이즈 검색이라고 합니다. 엔터프라이즈 검색 구성요소는 IBM® WebSphere Information Integrator OmniFind Edition을 설치할 때 설치됩니다. CD 레이블 또는 특정 제품 구성요소를 참조하지 않는 경우 엔터프라이즈 검색 용어는 WebSphere Information Integrator OmniFind Edition의 문서에서 사용됩니다.

이 책에서는 DB2 Universal Database™ 제품 또는 WebSphere Application Server 제품의 설치 방법과 관련된 특정 정보를 제공하지 않습니다. 설치 정보는 해당 제품 문서를 참조하십시오.

### 이 책의 사용자

엔터프라이즈 검색 구성요소를 하나 이상의 서버에 설치하려면 이 책을 읽으십시오. 운영 체제를 구성하고 시스템 관리자의 특권 및 권한을 보유하는 방법을 이해해야 합니다. 해당 제품을 설치하기 전에 DB2 Universal Database 및 WebSphere Application Server 문서를 검토해야 합니다. 이것은 엔터프라이즈 검색을 위한 전제조건 제품입니다.





---

## 제 1 장 필수 소프트웨어 및 지원되는 데이터 소스

WebSphere Information Integrator OmniFind Edition을 설치하기 전에 필수 소프트웨어, 하드웨어, 지원되는 운영 체제 및 데이터 소스에 대해 지원되는 소프트웨어가 있는지 확인하십시오.

### 지원되는 운영 체제

WebSphere Information Integrator OmniFind Edition는 다음과 같은 운영 체제에서 지원됩니다.

#### IBM AIX 5L™ (32비트 및 64비트 시스템)

- 5.2(AIX® PTF용 유지보수 레벨 4 및 August 2004 C++ Runtime 포함)
- 5.2용 POWER™ 4 및 POWER 5
- 5.3 (AIX PTF용 유지보수 레벨 1 및 August 2004 C++ Runtime 포함)
- 5.3용 POWER 4 및 POWER 5

#### Linux®

- Novell SuSE Linux Enterprise Server 8 서비스 팩 3(UnitedLinux SP3), libstdc++3.2.2-38 포함
- Novell SuSE Linux Enterprise Server 9 서비스 팩 1(UnitedLinux SP1), libstdc++-3.3.3-43.28 포함
- Red Hat Enterprise Linux Advanced Server 버전 3.0, 갱신 2, 커널 2.4.21-9.ELsmp(libstdc++3.2.3-34 포함)
- Red Hat Enterprise Linux Advance Server 버전 4.0, 커널 2.6.9-11.ELsmp (compat-libstdc++-33-3.2.3-47.3 포함)
- SuSE Linux Enterprise Server 8 서비스 팩 3(UnitedLinux SP3), 커널 2.4.21-203 (libstdc++3.2.2-38 포함)
- SuSE Linux Enterprise Server 9 서비스 팩 1(UnitedLinux SP1), 커널 2.6.5-7.97-bigsm (libstdc++-3.3.3-43.28 포함)

#### Microsoft® Windows®

- Microsoft Windows 2000 Advanced Server 서비스 팩 4
- Microsoft Windows 2003 Enterprise Edition 서비스 팩 1

#### Solaris 운영 환경

Solaris 9 커널 SunOS 5.9 Generic 112233-12 Mar 2004

AIX PTF 및 기타 수정사항(유지보수 레벨)을 다운로드하려면, 다음을 수행하십시오.

1. IBM AIX 제품 지원 사이트(AIX PTF용 August 2004 C++ Runtime)를 방문하십시오.
2. xlc.rte.60.aug2004.ptf.tar.Z 파일을 다운로드하십시오.
3. 웹 페이지의 지시사항에 따라 PTF를 설치하십시오.
4. AIX 버전에 적합한 유지보수 레벨을 적용하십시오. AIX 수정사항을 다운로드하려면, 다음 웹 사이트를 방문하십시오. [www.ibm.com/servers/eserver/support/pseries/aixfixes.html](http://www.ibm.com/servers/eserver/support/pseries/aixfixes.html).
5. 웹 페이지의 지시사항에 따라 유지보수 레벨 수정사항을 설치하십시오.

AIX에서 엔터프라이즈 검색을 실행하려면, EXTSHM=ON으로 설정하십시오. 자세한 지시사항은 [www-1.ibm.com/support/docview.wss?uid=swg21079674](http://www-1.ibm.com/support/docview.wss?uid=swg21079674)의 웹사이트를 방문하십시오. WebSphere Information Integrator OmniFind Edition 설치 프로그램에서는 DB2 Universal Database 프로파일 변수의 환경 변수를 DB2ENVLIST=EXTSHM으로 설정하고 엔터프라이즈 검색 관리자의 경우, 환경 변수를 EXTSHM=ON으로 설정합니다. db2instanc 사용자와 같이 기타 DB2 Universal Database 사용자의 프로그램 사용을 허용하려면 DB2 Universal Database를 시작한 후 해당 사용자에게 대한 환경 변수를 EXTSHM=ON으로 설정하면 됩니다. 이 환경 변수 설정은 일부 엔터프라이즈 검색 크롤러를 실행하기 위해 필요할 수 있습니다(예: Domino<sup>®</sup> 크롤러, DB2<sup>®</sup> 크롤러 및 Content Manager 크롤러).

## **WebSphere Information Integrator OmniFind Edition의 필수 소프트웨어**

WebSphere Information Integrator OmniFind Edition 설치 프로그램은 필수 소프트웨어를 설치합니다. 그렇지 않으면 필수 소프트웨어를 수동으로 설치하거나 기존에 설치된 필수 소프트웨어를 사용할 수도 있습니다. 엔터프라이즈 검색에는 다음과 같은 소프트웨어가 필요합니다.

### **IBM DB2 Universal Database Enterprise Server Edition 버전 8.2 (8.1 수정팩 7 포함)**

수집된 데이터의 저장소 역할을 수행합니다.

### **IBM DB2 Run-Time Client 버전 8.2 (8.1 수정팩 7 포함)**

여러 서버에 WebSphere Information Integrator OmniFind Edition을 설치하는 경우에 필요합니다.

### **IBM WebSphere Application Server Network Deployment 버전 5.1.1 및 5.1.1.3 또는 IBM WebSphere Application Server 버전 6.0.2**

웹 응용프로그램 서버 및 IBM HTTP 서버를 포함합니다. 두 서버 모두 설치되어야 합니다.

## WebSphere Information Integrator OmniFind Edition의 선택적 소프트웨어

IBM WebSphere Information Integrator Information Center 버전 8.3은 WebSphere Information Integrator OmniFind Edition 및 WebSphere Information Integrator Content Edition에 대한 정보를 제공합니다. WebSphere Information Integrator OmniFind Edition 설치 프로그램은 정보 센터를 제품 설치의 일부로 설치합니다. 설치 프로그램을 사용하여 정보 센터를 설치할 경우 도움말 항목을 누르면 정보 센터를 호스팅하는 IBM 웹 사이트로 연결됩니다. 정보 센터는 PDF 파일을 포함하지 않습니다.

### 데이터 소스의 필수 소프트웨어

데이터 소스에 대한 필수 소프트웨어를 수동으로 설치하거나 WebSphere Information Integrator OmniFind Edition 설치 프로그램이 제품 설치의 일부로 필수 소프트웨어의 대부분을 자동으로 설치하도록 허용할 수 있습니다.

WebSphere Information Integrator OmniFind Edition의 소프트웨어 요구사항 및 지원되는 데이터 소스에 관한 최신 정보는 WebSphere Information Integrator OmniFindEdition 시스템 요구사항을 참조하십시오.

이벤트 퍼블리싱을 사용하여 Lotus® Domino 또는 Notes® 데이터베이스, DB2 Content Manager 데이터베이스, 페더레이티드 관계형 데이터베이스, WebSphere Information Integrator Content Edition 소스 또는 DB2 Universal Database를 크롤링하려면 다음과 같은 해당 제품 버전을 설치하십시오.

#### Linux, AIX 및 Solaris용 IBM Lotus Domino Server 6.0.2 이상

Lotus Notes® 또는 Domino 소스, Domino Document 관리 문서 및 QuickPlace® 문서에서 데이터를 수집하려는 경우 이 소프트웨어가 필요합니다. NRPC(Notes Remote Procedure Protocol)를 사용하는 Notes 크롤러는 TCP/IP로 연결된 이름 및 주소에 대한 분석을 위해 Domino 라이브러리를 Lotus Notes 클라이언트로서 사용합니다. 엔터프라이즈 검색 크롤러 서버에 Lotus Domino Server를 설치하여 이 라이브러리를 설치하십시오. Notes 크롤러가 Domino 라이브러리를 사용하여 작업하려면 Domino 라이브러리 설치 후 WebSphere Information Integrator OmniFind Edition이 크롤러 서버에서 제공하는 설치 스크립트를 실행하십시오. Domino Native Security를 사용하려면 모든 지원되는 운영 체제에 대한 크롤러 서버로 Lotus Domino 6.0.2 CF2 이상을 설치하고 구성하십시오.

#### Windows 및 AIX용 IBM DB2 Information Integrator for Content 버전 8.2 및 버전 8.3 또는 Linux용 IBM DB2 Content Manager Toolkit 버전 8.2

AIX 및 Windows에서 엔터프라이즈 검색을 실행하려면, Content Manager 크롤러로 Content Manager 버전 8의 Java™ 커넥터를 사용하여 DB2 Content Manager 서버에 연결하십시오. Windows 및 AIX용 IBM DB2 Information

Integrator for Content 버전 8.2를 크롤러 서버에 설치하여 이 커넥터를 설치할 수 있습니다. Content Manager 크롤러가 DB2 Content Manager에 대해 작업할 수 있게 하려면, 커넥터 설치 후 WebSphere Information Integrator OmniFind Edition이 제공하는 설치 스크립트를 크롤러 서버에서 실행하십시오. Linux에서 엔터프라이즈 검색을 실행하려면, Content Manager 크롤러로 Content Manager 버전 8의 Java™ 커넥터를 사용하여 DB2 Content Manager 서버에 액세스하십시오. Linux용 IBM DB2 Content Manager Toolkit, 버전 8.2를 크롤러 서버에 설치하여 이 커넥터를 설치할 수 있습니다. Content Manager 크롤러가 DB2 Content Manager에 대해 작업할 수 있게 하려면, 커넥터 설치 후 WebSphere Information Integrator OmniFind Edition이 제공하는 설치 스크립트를 크롤러 서버에서 실행하십시오.

### **WebSphere Information Integrator Content Edition, 버전 8.3 커넥터**

Content Edition 크롤러는 Java 클라이언트로서 WebSphere Information Integrator Content Edition의 Java 라이브러리를 사용합니다. Content Edition 크롤러가 WebSphere Information Integrator Content Edition에 대해 작업할 수 있게 하려면, WebSphere Information Integrator OmniFind Edition이 제공하는 설치 스크립트를 크롤러 서버에서 실행하십시오. Content Edition 크롤러가 저장소를 검색하기 위해 액세스의 서버 모드를 사용할 때만 설치 스크립트가 필요합니다.

### **IBM DB2 Information Integrator, 버전 8.2 또는 그 이상**

DB2 Information Integrator, 버전 8.2는 WebSphere Information Integrator OmniFind Edition과 함께 제공됩니다. DB2 Information Integrator를 사용하여 z/OS®용 DB2 Universal Database, IBM Informix® IDS, Oracle 9i 와 Oracle 10g, iSeries™용 IBM DB2 Universal Database, Microsoft SQL Server 2000, Sybase, 버전 11.9.2, 버전 12.0, 및 버전 12.5 이상에서 관계형 데이터베이스를 크롤링할 수 있습니다.

### **WebSphere MQ 버전 5.3 Java 메시징 라이브러리**

DB2 Information Integrator Event Publisher Edition의 이벤트 퍼블리싱 기능을 통해 DB2 Universal Database 데이터베이스를 크롤링하려면 DB2 크롤러는 WebSphere MQ의 Java 메시징 라이브러리가 필요합니다. 이 라이브러리를 WebSphere MQ 설치 프로그램에서 설치할 수 있습니다. 이벤트 퍼블리싱을 사용하는 DB2 크롤러가 라이브러리를 이용하여 작업하는지 확인하려면 크롤러 서버에 WebSphere MQ 라이브러리를 설치한 후 설치 스크립트를 실행하십시오. DB2 크롤러가 이벤트 퍼블리싱을 사용하여 DB2 데이터베이스를 크롤링하지 않을 경우 WebSphere MQ 라이브러리는 필수 프로그램이 아닙니다.

## 필수 Java 레벨

WebSphere Information Integrator OmniFind Edition은 다음 Java 레벨이 필요합니다.

**IBM Software Development Kit for Java 1.4.x(SDK for Java 1.5는 지원되지 않음)** 엔터프라이즈 검색 API(Application Programming Interface)를 사용하여 작성된 Java 검색 응용프로그램을 컴파일하려면 SDK for Java가 필요합니다. WebSphere Information Integrator OmniFind Edition 설치에는 SDK for Java가 필요하지 않습니다. 엔터프라이즈 검색 ESSearchApplication 샘플 응용프로그램, 검색 및 인덱스 API 응용프로그램과 데이터 리스너 응용프로그램 및 SDK for Java 1.4.x 샘플을 컴파일할 수 있습니다.

*ES\_INSTALL\_ROOT*/samples 디렉토리의 ESSearchApplication 샘플 응용프로그램은 JRE 버전 1.4 환경에서 실행해야 합니다. WebSphere Application Server 및 WebSphere Portal은 모두 JRE 버전 1.4를 제공합니다.

## 지원되는 데이터 소스

엔터프라이즈 검색을 사용하여 다음 데이터 소스로부터 검색 가능 컬렉션을 작성할 수 있습니다. 이들 데이터 소스 중 일부는 추가 소프트웨어가 필요합니다.

### **Documentum 4.2.x, 5.2.5 및 5.3**

이 제품은 Content Edition 크롤러(WebSphere Information Integrator Content Edition, 버전 8.3)를 사용하여 액세스됩니다.

### **FileNet CS 5.3 및 5.4**

이 제품은 Content Edition 크롤러(WebSphere Information Integrator Content Edition, 버전 8.3)를 사용하여 액세스됩니다.

### **FileNet P8 CM 3.0 및 3.5**

이 제품은 Content Edition 크롤러(WebSphere Information Integrator Content Edition, 버전 8.3)를 사용하여 액세스됩니다.

### **SR4를 포함한 Hummingbird® DM 5.1.0.5.**

이 제품은 Content Edition 크롤러(WebSphere Information Integrator Content Edition, 버전 8.3)를 사용하여 액세스됩니다.

### **Open Text Livelink Enterprise Server 9.2 및 9.5**

이 제품은 Content Edition 크롤러(WebSphere Information Integrator Content Edition, 버전 8.3)를 사용하여 액세스됩니다. Content Edition 크롤러를 사용하는 WebSphere Information Integrator Content Edition을 통해 OpenText Livelink Enterprise Server 9.2에 액세스하려면 Opentext Livelink 패치 및 서버 매개변수 변경이 필요합니다. 최신 갱신 및 패치에 관한 정보는 [www.ibm.com/software/data/integration/db2ii/supportcontent.html](http://www.ibm.com/software/data/integration/db2ii/supportcontent.html)의 WebSphere Information Integrator Content Edition 지원 웹 사이트를 참조하십시오.

### **IBM DB2 Content Manager, 버전 8.2 또는 버전 8.3**

이 제품은 Content Manager 크롤러를 사용하여 액세스됩니다.

### **IBM Lotus Domino Document Manager 버전 6.5.1(이전 이름:Domino.Doc®)**

이 제품은 Domino Document Manager 크롤러를 사용하여 액세스됩니다. Domino Document Manager 크롤러가 NRPC(Notes Remote Procedure Call)를 사용할 경우 Lotus Domino Server 6.0.2 CF2 이상(AIX, Linux, 또는 Solaris) 또는 Lotus Notes 6.0.2 CF2(Windows)가 크롤러 서버에 설치되어 있어야 합니다. 다음과 같이 사용자의 운영 체제에 따라 올바른 설치 스크립트를 실행하십시오(예: AIX, Linux 또는 Solaris용: escrnote.sh, Windows용: escrnote.vbs).

### **IBM Lotus Domino, 버전 5.0 이상과 버전 6.0 이상**

Notes/Domino 크롤러를 사용하여 액세스할 경우 Lotus Domino Server 5.0.9a 이상이 지원됩니다. 원시 보안 기능을 사용할 경우 Lotus Domino Server 6.0.2 CF2 이상이 지원됩니다. Notes/Domino 크롤러가 NRPC(Notes Remote Procedure Call)를 사용할 경우 Lotus Domino Server 6.0.2 CF2 이상(AIX, Linux 또는 Solaris) 또는 Lotus Notes 6.0.2 CF2(Windows)가 크롤러 서버에 설치되어 있어야 합니다. 다음과 같이 사용자의 운영 체제에 따라 올바른 설치 스크립트를 실행하십시오(예: AIX, Linux 또는 Solaris용: escrnote.sh, Windows용: escrnote.vbs).

### **IBM Lotus QuickPlace, 버전 6.5.1 (이전 이름:Team Workplace™ 및 Quickplace)**

QuickPlace 크롤러를 사용하여 액세스됩니다. QuickPlace 크롤러가 NRPC(Notes Remote Procedure Call)를 사용할 경우, Lotus Domino Server 6.0.2 CF2 이후 버전(AIX, Linux 또는 Solaris용)이 크롤러 서버에 설치되어 있어야 합니다. 또한 해당 운영 체제에 맞는 설치 스크립트를 실행하십시오. AIX, Linux, 또는 Solaris는 escrnote.sh 스크립트를 사용합니다. Windows는 escrnote.vbs 스크립트를 사용합니다.

### **iSeries, 버전 5.3용 IBM DB2 Universal Database**

이 제품은 DB2 크롤러를 사용하는 DB2 Information Integrator, 버전 8.2 이상을 사용하여 액세스됩니다.

### **Linux, UNIX® 및 Windows, 버전 8.1 및 버전 8.2용 IBM DB2 Universal Database**

이 제품은 DB2 크롤러를 사용하여 액세스됩니다.

### **z/OS용 IBM DB2 Universal Database, 버전 7, 버전 8 또는 그 이상**

이 제품은 DB2 크롤러를 사용하는 DB2 Information Integrator, 버전 8.2 이상을 사용하여 액세스됩니다.

### **IBM Informix IDS, 버전 9 이상**

이 제품은 DB2 크롤러를 사용하는 DB2 Information Integrator, 버전 8.2 이상을 사용하여 액세스됩니다.

### **IBM WebSphere Portal, 버전 5.1.1 버전**

이 제품은 WebSphere Portal 크롤러를 사용하여 액세스됩니다. WebSphere Portal 크롤러는 WebSphere Portal, 버전 5.1을 사용하여 작성된 사이트를 크롤링할 수 있습니다.

### **IBM WebSphere Portal Document Manager, 버전 5.1.0.1**

이 제품은 Content Edition 크롤러(WebSphere Information Integrator Content Edition, 버전 8.3)를 사용하여 액세스됩니다.

### **Informix IDS, 버전 9 이상**

이 제품은 DB2 크롤러를 사용하는 DB2 Information Integrator, 버전 8.2 이상을 사용하여 액세스됩니다.

### **Microsoft SQL Server 2000**

이 제품은 DB2 크롤러를 사용하는 DB2 Information Integrator, 버전 8.2 이상을 사용하여 액세스됩니다.

### **Microsoft Exchange Server 2000 또는 2003**

Exchange Server 크롤러를 사용하여 액세스됩니다.

### **Oracle 9i 및 Oracle 10g**

이 제품은 DB2 크롤러를 사용하는 DB2 Information Integrator, 버전 8.2 이상을 사용하여 액세스됩니다.

### **Sybase 버전 11.9.2, 12.0, 12.5 이상**

DB2 크롤러를 사용하는 DB2 Information Integrator, 버전 8.2 이상을 통해 액세스됩니다.

### **NewsGroup(NNTP)**

NNTP(Network News Transfer Protocol) 크롤러를 통해 액세스됩니다.

### **UNIX 파일 시스템**

UNIX 파일 시스템 크롤러를 사용하여 액세스됩니다.

### **Windows 파일 시스템**

Windows 파일 시스템 크롤러를 통해 액세스됩니다.

### **웹(HTTP 또는 HTTPS)**

웹 크롤러를 사용하여 액세스됩니다.

### **IBM Workplace Web Content Manager, 버전 2.5 및 버전 5.1**

웹 크롤러를 사용하여 액세스됩니다.

#### **관련 개념**

27 페이지의 제 9 장 『다중 서버 설치 개요』

4개의 분산된 서버에 WebSphere Information Integrator OmniFind Edition을 설치할 수 있습니다.

#### **관련 태스크**

UNIX에 Lotus Domino 소스 크롤링을 위한 크롤러 서버 구성

Windows에 Lotus Domino 소스 크롤링을 위한 크롤러 서버 구성

UNIX에 WebSphere II Content Edition을 위한 크롤러 서버 구성

Windows에 WebSphere II Content Edition을 위한 크롤러 서버 구성

24 페이지의 『단일 서버에 WebSphere II OmniFind Edition 설치』

WebSphere Information Integrator OmniFind Edition 설치 런치패드로 단일 서버에 WebSphere Information Integrator OmniFind Edition을 설치하십시오.

#### 관련 참조

『하드웨어 및 디스크 스페이스 요구사항』

하드웨어 및 디스크 스페이스 요구사항은 운영 체제 및 엔터프라이즈 검색을 사용할 목적에 따라 달라집니다.

11 페이지의 제 2 장 『엔터프라이즈 검색 설치의 운영 체제 준비』

일부 운영 체제는 디스크 파티션에 얼마나 많은 스페이스를 할당하는가와 같은 특정한 설정이 필요합니다. 전제조건 소프트웨어와 엔터프라이즈 검색을 설치하기 전에, 운영 체제가 필요한 패키지, 수정 및 패치를 포함하고 레벨 요구사항에 지정된 유지보수 레벨인지 확인하십시오.

---

## 하드웨어 및 디스크 스페이스 요구사항

하드웨어 및 디스크 스페이스 요구사항은 운영 체제 및 엔터프라이즈 검색을 사용할 목적에 따라 달라집니다.

디스크 스페이스 요구사항은 크롤링하려는 문서의 수와 데이터 소스 유형에 따라 달라질 수 있습니다. 이러한 요구사항은 계속해서 인덱스를 빌드한다고 가정합니다. (즉, 인덱스에서 새 문서를 추가, 제거 또는 갱신함을 의미합니다.) 다중 서버 구성의 경우 스페이스 요구사항은 인덱스 서버에 영향을 미칩니다. *ES\_NODE\_ROOT* 디렉토리는 시스템에서 가장 많은 디스크 스페이스를 요구합니다.

엔터프라이즈 검색에 필요한 하드웨어 요구사항에 관한 최신 정보는 Capacity Planner spreadsheet for WebSphere Information Integrator OmniFind Edition을 참조하십시오.

다음은 단일 서버 구성 및 다중 서버 구성에 대한 최소 하드웨어 요구사항 및 최소 디스크 스페이스 요구사항에 대해 설명합니다.

#### 소형 설치

단일 서버 구성:

- 2개 이상의 프로세서:
  - Intel® 및 AMD 의 경우 2.0GHz 또는 그 이상
  - RISC의 경우 1.5 GHz 또는 그 이상



- 6GB RAM(각 활성 콜렉션을 추가할 때마다 1 - 2GB 추가)
- 200GB의 디스크 스페이스: 하나 이상의 콜렉션에 있는 1,000,000개의 문서를 기준(평균 문서 크기는 20KB라고 가정함).

#### 중형 설치

4개의 서버 구성:

- 2개 이상의 프로세서:
  - Intel 및 AMD 의 경우 2.0GHz 또는 그 이상
  - RISC의 경우 1.5 GHz 또는 그 이상
- 각 서버당 6GB RAM
- 총 2TB의 디스크 스페이스: 하나 이상의 콜렉션에 있는 7,000,000개의 문서를 기준(평균 문서 크기는 20KB라고 가정함).

#### 대형 설치

4개의 서버 구성:

- 4개 이상의 프로세서:
  - Intel 및 AMD 의 경우 2.0GHz 또는 그 이상
  - RISC의 경우 1.5 GHz 또는 그 이상
- 각 서버당 8GB RAM(Windows의 경우 8GB RAM)
- 총 6TB의 디스크 스페이스: 하나 이상의 콜렉션에 있는 10,000,000개의 문서를 기준(평균 문서 크기는 20KB라고 가정함).

#### 관련 참조

1 페이지의 제 1 장 『필수 소프트웨어 및 지원되는 데이터 소스』

WebSphere Information Integrator OmniFind Edition을 설치하기 전에 필수 소프트웨어, 하드웨어, 지원되는 운영 체제 및 데이터 소스에 대해 지원되는 소프트웨어가 있는지 확인하십시오.



---

## 제 2 장 엔터프라이즈 검색 설치의 운영 체제 준비

일부 운영 체제는 디스크 파티션에 얼마나 많은 스페이스를 할당하는가와 같은 특정한 설정이 필요합니다. 전제조건 소프트웨어와 엔터프라이즈 검색을 설치하기 전에, 운영 체제가 필요한 패키지, 수정 및 패치를 포함하고 레벨 요구사항에 지정된 유지보수 레벨인지 확인하십시오.

다중 서버 설치에서 방화벽을 사용 가능한 운영 체제에 엔터프라이즈 검색을 설치한다면 4개의 엔터프라이즈 검색 서버와의 통신을 허용하기 위해 방화벽 소프트웨어를 사용 안함으로 해야합니다.

단일 서버 및 다중 서버 설치에서 방화벽을 사용 가능한 운영 체제에 엔터프라이즈 검색을 설치하면 엔터프라이즈 검색 크롤러는 신뢰된 영역에서만 데이터를 크롤링할 수 있습니다.

### Red Hat Linux

GRUB를 Red Hat Linux 설치에서 시동 로더로 선택하였어도 GRUB는 올바른 커널 레벨을 사용하지 않을 수도 있기 때문에 GRUB 시동 로더가 Red Hat Enterprise Linux AS-up(2.6.9-11 ELsmp)라는 커널의 Linux를 시작하는지 확인하십시오. GRUB가 올바른 커널을 시작하는지 확인하려면 /etc/grub.conf 파일을 다음과 같이 편집하십시오.

1. 루트 사용자로 로그인하십시오.
2. grub.conf 파일을 편집하여 default=1을 점검하십시오.
3. 변경을 저장하고 편집기를 종료하십시오.
4. 컴퓨터를 재시작하십시오.

### AIX

다음 값을 profile.env 파일과 사용자 프로파일 파일에 각각 설정하십시오.

- profile.env: DB2ENVLIST='EXTSHM'
- 사용자 프로파일: export EXTSHM=ON

#### 관련 참조

1 페이지의 제 1 장 『필수 소프트웨어 및 지원되는 데이터 소스』

WebSphere Information Integrator OmniFind Edition을 설치하기 전에 필수 소프트웨어, 하드웨어, 지원되는 운영 체제 및 데이터 소스에 대해 지원되는 소프트웨어가 있는지 확인하십시오.



---

## 제 3 장 설치 및 데이터 디렉토리

WebSphere Information Integrator OmniFind Edition을 설치할 경우 설치 프로그램은 설치 디렉토리, 데이터 디렉토리 및 테이블 스페이스 디렉토리를 작성합니다.

### 설치 디렉토리

설치 디렉토리에는 시스템 실행 중에 변경되지 않는 파일(예: 실행 파일 및 디폴트 파일)이 포함됩니다. 기본 `ES_INSTALL_ROOT` 디렉토리를 변경할 수 있지만, 다중 서버 설치의 경우 모든 서버에 대해 동일한 설치 경로를 사용하십시오. 문서에서 `ES_INSTALL_ROOT`는 설치 디렉토리를 표시합니다.

### 데이터 디렉토리

데이터 디렉토리에는 시스템이 정기적으로 갱신하는 파일(예: 구성 파일 및 데이터 파일)이 포함됩니다. 시스템에서 가장 큰 파일 파티션 또는 디스크 스페이스를 데이터 디렉토리 전용으로 사용하십시오. 문서에서 `ES_NODE_ROOT`는 서버의 데이터 디렉토리를 표시합니다.

### 테이블 스페이스 디렉토리

크롤러 서버에서 테이블 스페이스 디렉토리는 기본적으로 데이터 디렉토리에 설치됩니다. 설치 중 테이블 스페이스에 대한 또다른 위치를 지정할 수 있습니다. 이 디렉토리는 대용량 디스크 스페이스를 액세스할 수 있어야 합니다.

### 관련 개념

27 페이지의 제 9 장 『다중 서버 설치 개요』

4개의 분산된 서버에 WebSphere Information Integrator OmniFind Edition을 설치할 수 있습니다.

### 관련 태스크

24 페이지의 『단일 서버에 WebSphere II OmniFind Edition 설치』

WebSphere Information Integrator OmniFind Edition 설치 런치패드로 단일 서버에 WebSphere Information Integrator OmniFind Edition을 설치하십시오.



---

## 제 4 장 엔터프라이즈 검색 관리자 사용자 ID 및 암호

엔터프라이즈 검색 사용자 ID 및 암호는 운영 체제에서 유효해야 하며 DB2 Universal Database를 액세스 및 구성할 수 있는 권한을 보유해야 합니다.

WebSphere Information Integrator OmniFind Edition 설치 중 기존 엔터프라이즈 검색 관리자 사용자 ID 및 암호를 입력하거나 설치 프로그램이 이를 작성하게 할 수 있습니다. 기존 사용자 ID 및 암호를 사용할 경우 엔터프라이즈 검색 관리자가 시스템을 올바르게 실행할 수 있도록 설치 프로그램이 해당 사용자 ID에 대한 권한 및 특권을 수정할 수 있습니다.

엔터프라이즈 검색 관리자 사용자 ID 및 암호는 다중 서버 설치에서 서버마다 동일해야 합니다.

### 관련 개념

27 페이지의 제 9 장 『다중 서버 설치 개요』

4개의 분산된 서버에 WebSphere Information Integrator OmniFind Edition을 설치할 수 있습니다.

### 관련 태스크

53 페이지의 제 17 장 『AIX, Linux 및 Solaris에서 엔터프라이즈 검색 시작』

AIX, Linux 또는 Solaris 시스템에서 WebSphere Information Integrator OmniFind Edition을 설치 후 설치 프로그램은 전제조건 소프트웨어를 시작합니다. 그러나 해당 소프트웨어 구성요소가 시작되지 않은 경우 명령을 입력하여 시작할 수 있습니다.

55 페이지의 제 18 장 『Windows에서 엔터프라이즈 검색 시작』

Windows에 WebSphere Information Integrator OmniFind Edition 설치 후, 설치 프로그램이 사용자 대신 전제조건 소프트웨어를 시작하거나 소프트웨어 구성요소를 백그라운드 서비스로 시작합니다. 해당 소프트웨어 구성요소가 시작되지 않은 경우(또는 서비스가 실행 중이 아닌 경우) 수동으로 시작할 수 있습니다.

24 페이지의 『단일 서버에 WebSphere II OmniFind Edition 설치』

WebSphere Information Integrator OmniFind Edition 설치 런치패드로 단일 서버에 WebSphere Information Integrator OmniFind Edition을 설치하십시오.





---

## 제 5 장 설치 방법: 그래픽, 자동 및 텍스트 모드

그래픽 모드, 텍스트 모드 또는 자동 모드를 사용하여 WebSphere Information Integrator OmniFind Edition을 설치할 수 있습니다.

WebSphere Information Integrator OmniFind Edition 설치 프로그램은 전제조건 소프트웨어의 대부분을 설치합니다. 제공된 전제조건 소프트웨어를 설치하려면 WebSphere Information Integrator OmniFind Edition에 포함된 CD를 삽입하십시오.

### 그래픽 설치

일반 설치 옵션입니다. 수동으로 설치하거나 설치를 사용자 정의하려면 이 옵션을 선택하십시오.

**UNIX** 그래픽 설치 프로그램을 시작하려면 WebSphere Information Integrator OmniFind Edition CD를 마운트하고 실행 파일을 실행하십시오.

### Windows

그래픽 설치 프로그램을 시작하려면 WebSphere Information Integrator OmniFind Edition CD를 삽입하십시오.

### 자동 설치

이 옵션으로 응답 파일 템플릿을 편집한 다음 설치 프로그램이 시스템을 설치 및 구성하도록 허용하면 엔터프라이즈 검색을 설치할 수 있습니다. 응답 파일 템플릿은 CD의 루트 디렉토리에 있습니다. 자동 모드 설치에서 사용되는 매개변수는 다음과 같습니다.

```
-options response_file -silent
```

### 텍스트 모드 설치

이 옵션은 콘솔에서 텍스트 모드로 설치를 실행할 수 있습니다. 화면은 텍스트를 렌더링하며 그래픽 설치와 동일한 정보를 프롬프트합니다. 텍스트 모드 설치 프로그램을 시작하려면 다음을 수행하십시오.

WebSphere Information Integrator OmniFind Edition CD를 삽입 또는 마운트하고 실행 파일을 실행하십시오. 다음 예제는 Linux에서 텍스트 모드로 설치 프로그램을 시작하는 방법을 표시합니다.

```
./install-linux.bin -console
```

또한 Windows에서 액세스 가능 모드로 설치를 실행할 수 있습니다. accessibility 매개변수로 다음의 실행 파일을 실행하십시오. 이 명령은 텍스트 모드로 설치를 시작합니다.

```
install-win32_non_gui.exe -accessibility
```

### 관련 개념

19 페이지의 제 6 장 『자동 설치를 위한 응답 파일 설정』

WebSphere Information Integrator OmniFind Edition에서 자동 설치를 할 수 있습니다. 예를 들어 설치할 동안 자리를 지킬 수 없거나 엔터프라이즈 검색의 다중 설치에서 재사용할 수 있도록 디폴트 설치를 할 경우 자동 설치를 선택할 수 있습니다. 자동 설치의 응답 파일을 이용하여 무인 설치가 가능합니다.

## 제 6 장 자동 설치를 위한 응답 파일 설정

WebSphere Information Integrator OmniFind Edition에서 자동 설치를 할 수 있습니다. 예를 들어 설치할 동안 자리를 지킬 수 없거나 엔터프라이즈 검색의 다중 설치에서 재사용할 수 있도록 디폴트 설치를 할 경우 자동 설치를 선택할 수 있습니다. 자동 설치는 응답 파일을 이용하여 무인 설치가 가능합니다.

각 응답 파일은 일부 필수 소프트웨어를 설치할 옵션을 포함하여 설치 유형을 지정할 수 있는 옵션이 있습니다. 성공적인 설치를 위하여 각 옵션의 지정 값을 이해할 수 있도록 응답 파일 템플릿에 있는 각 옵션에 제공되는 주석을 잘 읽어보십시오. 응답 파일에 입력하는 모든 값은 큰따옴표 표시(" ")로 묶여져야 합니다.

WebSphere Information Integrator OmniFind Edition, 버전 8.3에 포함된 응답 파일 템플릿에는 새로운 옵션 또는 변경된 옵션이 많이 있습니다. 따라서 WebSphere Information Integrator OmniFind Edition, 버전 8.3을 설치할 경우 이전 버전의 제품을 설치할 때 작성된 기존의 응답 파일을 사용하면 안됩니다.

응답 파일 템플릿은 WebSphere Information Integrator OmniFind Edition, 버전 8.3 제품 CD의 루트 디렉토리에 있습니다.

다음 예제는 Linux에 단일 서버 설치의 자동 모드 설치 프로그램을 실행하는 방법을 표시합니다.

```
./install-linux.bin -options ./linux_single_server.rsp -silent
```

### 단일 서버 설치의 응답 파일 템플릿

단일 서버 설치에서 다음 응답 파일 중 하나를 수정하여 크롤러, 검색 및 인덱스 서버와 전제조건 소프트웨어의 정보를 입력할 수 있습니다.

**AIX** aix\_single\_server.rsp

**Linux** linux\_single\_server.rsp

**Solaris**

solaris\_single\_server.rsp

**Windows**

win\_single\_server.rsp

## 다중 서버 설치의 응답 파일 템플릿

다중 서버 설치에서 설치하려는 각 설치 구성요소의 응답 파일을 작성할 수 있습니다. 다음의 응답 파일 템플릿을 수정하여 크롤러 서버, 2개의 검색 서버 및 인덱스 서버의 옵션을 지정할 수 있습니다.

**Linux** linux\_index\_server.rsp  
linux\_crawler\_server.rsp  
linux\_search\_server.rsp

**AIX** aix\_index\_server.rsp  
aix\_crawler\_server.rsp  
aix\_search\_server.rsp

**Solaris**  
solaris\_index\_server.rsp  
solaris\_crawler\_server.rsp  
solaris\_search\_server.rsp

**Windows**  
win\_index\_server.rsp  
win\_crawler\_server.rsp  
win\_search\_server.rsp

### 관련 개념

17 페이지의 제 5 장 『설치 방법: 그래픽, 자동 및 텍스트 모드』  
그래픽 모드, 텍스트 모드 또는 자동 모드를 사용하여 WebSphere Information Integrator OmniFind Edition을 설치할 수 있습니다.

---

## 제 7 장 정보 센터 설치 개요

엔터프라이즈 검색과 콘텐츠 통합 서버의 문서는 IBM 웹 사이트 또는 사용자의 컴퓨터에서 액세스할 수 있습니다.

컴퓨터에서 문서를 액세스하려면 WebSphere Information Integrator OmniFind Edition 설치와 같이 자동으로 또는 WebSphere Information Integrator OmniFind Edition 설치 전에 수동으로 정보 센터를 설치할 수 있습니다.

설치 중에 WebSphere Information Integrator 정보 센터 CD를 드라이브에 삽입하는 프롬프트가 나타납니다.

로컬로 정보 센터를 설치하지 않는 경우, 도움말을 누르면 엔터프라이즈 검색 관리 콘솔이 자동으로 정보 센터를 호스팅하는 IBM 웹 사이트로 연결됩니다.

### 관련 태스크

57 페이지의 제 19 장 『정보 센터 시작 및 중지』

WebSphere Information Integrator 정보 센터는 엔터프라이즈 검색 및 콘텐츠 통합 서버의 문서가 있습니다.



---

## 제 8 장 단일 서버 설치 개요

단일 서버 설치의 경우 모든 전제조건 소프트웨어 및 WebSphere Information Integrator OmniFind Edition을 하나의 서버에 설치하십시오.

소프트웨어를 수동으로 설치하거나 이미 설치되어 있지 않은 경우, WebSphere Information Integrator OmniFind Edition 설치 프로그램은 전제조건 소프트웨어를 설치합니다.

단일 서버에 WebSphere Information Integrator OmniFind Edition을 설치하려면 다음과 같은 순서로 소프트웨어가 설치되고 구성되어야 합니다.

1. DB2 Universal Database Enterprise Edition, 버전 8.2

DB2 Universal Database는 엔터프라이즈 검색 서버 또는 리모트 서버에 설치될 수 있습니다.

2. WebSphere Information Integrator Information Center, 버전 8.3

엔터프라이즈 검색 관리 콘솔에서 정보 센터를 액세스하려면, WebSphere Information Integrator OmniFind Edition 설치 전 또는 설치 중에 설치되어야 합니다.

3. 선택 사항: DB2 Run-time Client, 버전 8.2(리모트 DB2 UDB 서버를 사용할 경우에만 필요)

4. WebSphere Application Server, 버전 6.0.2

WebSphere Application Server를 수동으로 설치하려면 WebSphere Application Server 기본, IBM HTTP 서버 및 WebSphere Application Server 플러그인 구성요소를 설치해야 합니다. WebSphere Information Integrator OmniFind Edition 설치 프로그램은 3개의 프로그램 설치를 자동으로 완료합니다.

5. WebSphere Information Integrator Content Edition, 버전 8.3 커넥터

6. WebSphere Information Integrator OmniFind Edition, 버전 8.3 구성요소

기타 전제조건 소프트웨어는 반드시 설치해야 합니다.

WebSphere Information Integrator OmniFind Edition 설치 후 WebSphere Application Server 리프레시 팩 또는 수정 팩을 설치할 수 있습니다. 설치 프로그램은 리프레시 팩 또는 수정 팩을 설치하지 않습니다.

Lotus Notes 데이터베이스 또는 DB2 Content Manager 데이터베이스에서 데이터를 크롤링할 계획이라면 WebSphere Information Integrator OmniFind Edition을 각 데이터 소스에 연결하도록 구성해야 합니다.

다음 그림은 리모트 서버의 DB2 Universal Database와 엔터프라이즈 검색 서버의 전제조건 소프트웨어를 표시합니다.



그림 1. 리모트 서버의 DB2 Universal Database가 구성된 단일 서버 구성의 소프트웨어 구성요소

#### 관련 개념

27 페이지의 제 9 장 『다중 서버 설치 개요』

4개의 분산된 서버에 WebSphere Information Integrator OmniFind Edition을 설치할 수 있습니다.

#### 관련 태스크

39 페이지의 제 10 장 『AIX, Linux 및 Solaris의 리모트 서버에 DB2 Universal Database 설정』

리모트 DB2 데이터베이스로 연결하려면 DB2 Universal Database가 설치된 리모트 서버에 데이터베이스와 사용자 테이블을 작성해야 합니다. 크롤러 구성요소와 DB2 Universal Database가 다른 컴퓨터에 설치되었다면 이 구성을 수행해야 합니다.

41 페이지의 제 11 장 『Windows 리모트 서버에 DB2 Universal Database 설정』  
리모트 DB2 데이터베이스로 연결하려면 DB2 Universal Database가 설치된 리모트 서버에 데이터베이스와 사용자 테이블을 작성해야 합니다. 크롤러 구성요소와 DB2 Universal Database가 다른 컴퓨터에 설치되었다면 이 구성을 수행해야 합니다.

---

## 단일 서버에 WebSphere II OmniFind Edition 설치

WebSphere Information Integrator OmniFind Edition 설치 런치패드로 단일 서버에 WebSphere Information Integrator OmniFind Edition을 설치하십시오.

#### 시작하기 전에

WebSphere Information Integrator OmniFind Edition 설치 전에 운영 체제가 올바른 지원 레벨인지 확인하십시오.



## 프로시저

단일 서버에 WebSphere Information Integrator OmniFind Edition을 설치하려면 다음을 수행하십시오.

1. WebSphere Information Integrator OmniFind Edition 설치 런치패드를 시작하십시오.

**AIX** 루트 사용자로 로그인하여 다음을 입력하십시오.

```
. /install-aix.bin
```

**Linux** 루트 사용자로 로그인하여 다음을 입력하십시오.

```
. /install-linux.bin
```

### **Solaris**

루트 사용자로 로그인하여 다음을 입력하십시오.

```
. /install-solaris.bin
```

### **Windows**

관리자 권한을 가진 사용자로 로그인하십시오. install-win32.exe 파일을 더블 클릭하거나 다음을 입력하십시오.

```
install-win32.exe
```

2. 설치 런치패드에서 제품 설치를 누르십시오.
3. 프롬프트가 나타나면 단일 서버를 선택하십시오.
4. 엔터프라이즈 검색 관리자 사용자 ID를 입력하십시오. 이 문서의 예제에서는 esadmin을 사용합니다. 암호를 입력하십시오. 새로운 사용자 이름과 암호일 경우 새 ID 및 암호 작성 선택란을 선택하십시오.
5. 전제조건 소프트웨어의 프롬프트에 응답하십시오. 전제조건 소프트웨어가 없는 경우, 설치 프로그램에서 CD를 삽입하라는 프롬프트가 나타나거나 또는 설치 실행 파일이 있는 디렉토리를 지정하도록 할 것입니다.
6. 요약 창에서 지정한 구성을 검토하고 다음을 누르십시오.
7. 설치에 성공했음을 알리는 창이 나오면 완료를 누르십시오. 첫 단계 프로그램을 시작할 수 있습니다. 첫 단계에서는 설치 확인, 엔터프라이즈 검색 또는 문서 검토를 할 수 있습니다.
8. 정보 센터를 설치한 후 엔터프라이즈 검색 문서를 액세스하려면 정보 센터를 시작해야 합니다.

### 관련 개념

13 페이지의 제 3 장 『설치 및 데이터 디렉토리』

WebSphere Information Integrator OmniFind Edition을 설치할 경우 설치 프로그램은 설치 디렉토리, 데이터 디렉토리 및 테이블 스페이스 디렉토리를 작성합니다.

15 페이지의 제 4 장 『엔터프라이즈 검색 관리자 사용자 ID 및 암호』  
엔터프라이즈 검색 사용자 ID 및 암호는 운영 체제에서 유효해야 하며 DB2  
Universal Database를 액세스 및 구성할 수 있는 권한을 보유해야 합니다.

#### 관련 참조

1 페이지의 제 1 장 『필수 소프트웨어 및 지원되는 데이터 소스』  
WebSphere Information Integrator OmniFind Edition을 설치하기 전에 필수 소  
프트웨어, 하드웨어, 지원되는 운영 체제 및 데이터 소스에 대해 지원되는 소프트웨  
어가 있는지 확인하십시오.

---

## 제 9 장 다중 서버 설치 개요

4개의 분산된 서버에 WebSphere Information Integrator OmniFind Edition을 설치할 수 있습니다.

전제조건 소프트웨어를 수동으로 설치하거나 WebSphere Information Integrator OmniFind Edition 설치 전에 설치하지 않았다면 WebSphere Information Integrator OmniFind Edition 설치 프로그램은 다음의 전제조건 소프트웨어를 설치합니다.

- IBM DB2 Universal Database Enterprise Server Edition, 버전 8.3
- IBM DB2 Run-time Client, 버전 8.2
- IBM WebSphere Application Server, 버전 6.0.2

WebSphere Application Server를 수동으로 설치하려면 WebSphere Application Server 기본, IBM HTTP 서버 및 WebSphere Application Server 플러그인 구성 요소를 설치해야 합니다. WebSphere Information Integrator OmniFind Edition 설치 프로그램은 3개의 프로그램 설치를 자동으로 완료합니다.

- WebSphere Information Integrator Content Edition 커넥터, 버전 8.3
- IBM WebSphere Information Integrator Information Center, 버전 8.3

기타 전제조건 소프트웨어는 반드시 설치해야 합니다.

WebSphere Application Server 수정 팩을 설치해야 합니다. 설치 프로그램은 수정 팩을 설치하지 않습니다.

필수 소프트웨어에 대한 정보는 1 페이지의 제 1 장 『필수 소프트웨어 및 지원되는 데이터 소스』 또는 docs/locale 디렉토리의 iiysr.htm 또는 iiysr.txt를 참조하십시오.

다중 서버 구성에서 한 서버에 크롤러 구성요소, 한 서버에 인덱스 구성요소 및 두 서버에 검색 구성요소를 설치할 수 있습니다.

다음 그림은 4개의 서버와 해당 구성요소가 있는 다중 서버 구성을 표시합니다.

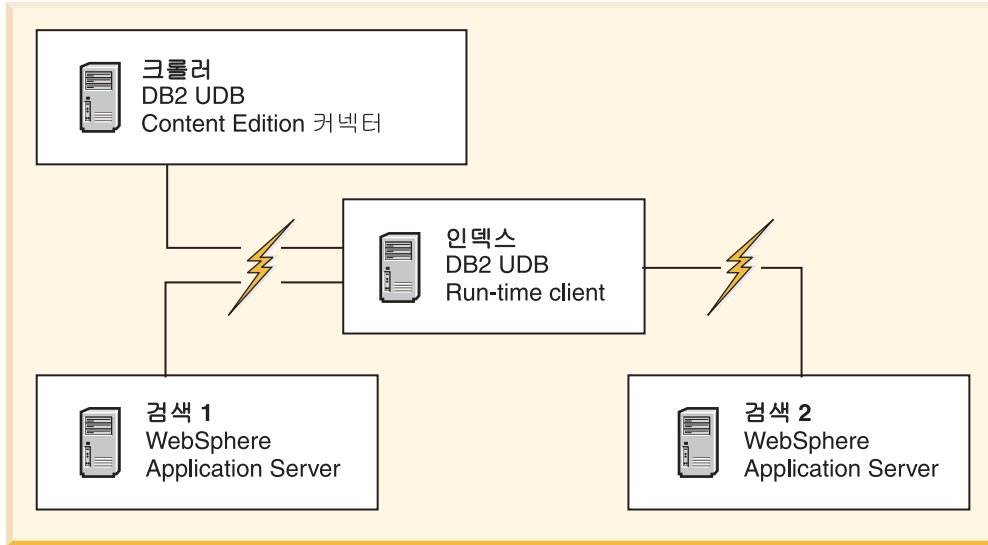


그림 2. 4개의 엔터프라이즈 검색 서버와 해당 소프트웨어 구성요소

다음 그림은 리모트 서버의 DB2 Universal Database와 4개의 서버와 해당 구성요소가 있는 다중 서버 구성을 표시합니다.

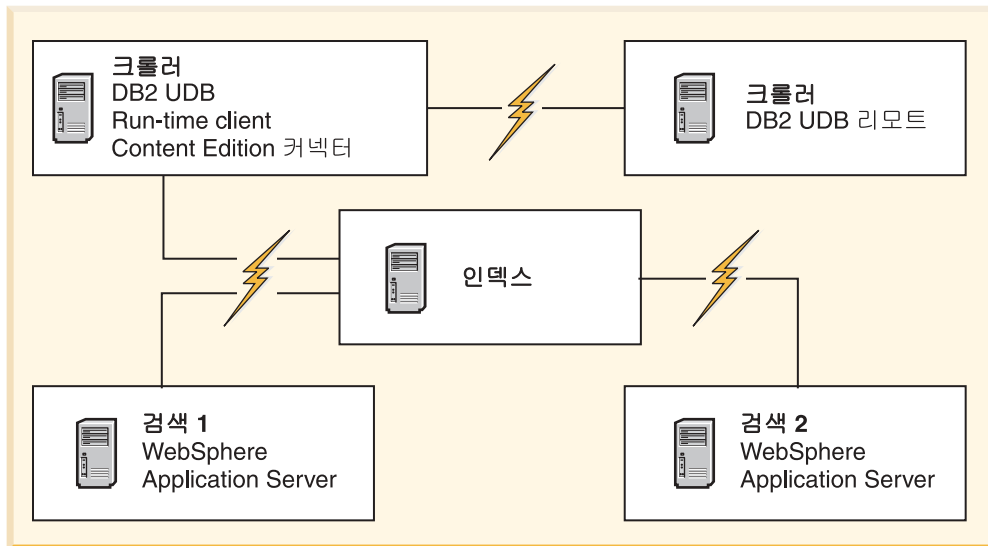


그림 3. 리모트 서버의 DB2 Universal Database와 4개의 엔터프라이즈 검색 서버와 해당 소프트웨어 구성요소

엔터프라이즈 검색 시스템의 각 서버는 구성요소 이름으로 참조됩니다. 예를 들어 서버에 크롤러 구성요소가 설치된 경우, 그 서버는 크롤러 서버로 불립니다.

인덱스 서버는 다중 서버 구성의 제어 서버입니다. 인덱스 구성요소를 설치할 때 다른 서버의 호스트 이름과 포트가 필요하기 때문에 인덱스 서버를 마지막에 설치해야 합니다. 또한 모든 서버가 설치되기 전에는 시스템 서비스를 시작할 수 없습니다.

다음 순서로 엔터프라이즈 검색 서버를 설치 및 구성하십시오.

## 1. 크롤러 서버

- DB2 Universal Database Enterprise Edition, 버전 8.2
- WebSphere Information Integrator Content Edition 커넥터
- WebSphere Information Integrator OmniFind Edition의 크롤러 구성 요소
- 선택 사항: 특정 크롤러의 설치 스크립트

## 2. 검색 서버 1

- WebSphere Application Server Network Deployment, 버전 5.1.1 또는 버전 5.1.1.3 또는 WebSphere Application Server, 버전 6.0.2
- IBM HTTP 서버
- WebSphere Application Server 플러그인 구성요소
- WebSphere Information Integrator OmniFind Edition의 검색 구성요소
- 선택 사항: WebSphere Information Integrator Information Center

## 3. 검색 서버 2

- WebSphere Application Server Network Deployment, 버전 5.1.1 또는 버전 5.1.1.3 또는 WebSphere Application Server, 버전 6.0.2
- IBM HTTP 서버
- WebSphere Application Server 플러그인 구성요소
- WebSphere Information Integrator OmniFind Edition의 검색 구성요소
- 선택 사항: WebSphere Information Integrator Information Center

## 4. 인덱스 서버

- DB2 Run-time Client, 버전 8.2
- WebSphere Information Integrator OmniFind Edition의 인덱스 구성 요소

5개의 서버에 설치할 수도 있습니다. 5번째 서버는 DB2 Universal Database를 호스팅할 수 있습니다. 이 경우에 크롤러 서버에 DB2 Run-time Client를 설치해야 합니다.

검색 서버에 정보 센터를 설치하지 않았을 경우 도움말을 누르면 브라우저가 열려 IBM 웹 사이트의 도움말 항목을 볼 수 있습니다.

전부 또는 일부의 전제조건 소프트웨어가 이미 시스템에 설치되어 있다면 전제조건 소프트웨어가 올바른 엔터프라이즈 검색 서버에 설치되었는지 확인해야 합니다. WebSphere Application Server의 리모트 인스턴스에 대한 연결은 지원되지 않습니다. DB2 Universal Database의 리모트 인스턴스에 연결하는 것은 지원됩니다.

설치할 각 구성요소의 엔터프라이즈 검색 관리자를 새로 작성하거나 기존의 사용자 이름과 암호를 사용할 수 있습니다. 각 서버에 동일한 사용자 이름과 암호를 지정해야 합니다.

각 서버에 지정한 일부 정보는 기록해야 합니다. 정보를 기록하려면, 설치 정보 양식을 사용하십시오.

#### 관련 개념

23 페이지의 제 8 장 『단일 서버 설치 개요』

단일 서버 설치의 경우 모든 전제조건 소프트웨어 및 WebSphere Information Integrator OmniFind Edition을 하나의 서버에 설치하십시오.

13 페이지의 제 3 장 『설치 및 데이터 디렉토리』

WebSphere Information Integrator OmniFind Edition을 설치할 경우 설치 프로그램은 설치 디렉토리, 데이터 디렉토리 및 테이블 스페이스 디렉토리를 작성합니다.

15 페이지의 제 4 장 『엔터프라이즈 검색 관리자 사용자 ID 및 암호』

엔터프라이즈 검색 사용자 ID 및 암호는 운영 체제에서 유효해야 하며 DB2 Universal Database를 액세스 및 구성할 수 있는 권한을 보유해야 합니다.

#### 관련 태스크

31 페이지의 『크롤러 구성요소 설치』

다중 서버 구성에서 DB2 Universal Database와 동일한 서버에 크롤러 구성요소를 설치하거나 리모트 서버에 수동으로 DB2 Universal Database를 설치해야 합니다.

33 페이지의 『검색 구성요소 설치』

WebSphere Application Server(웹 응용프로그램 서버(AS) 및 IBM HTTP 서버)와 동일한 서버에 WebSphere Information Integrator OmniFind Edition의 검색 구성요소를 설치합니다. 두 제품이 2개의 서버에 설치되어 있습니다.

35 페이지의 『인덱스 구성요소 설치』

리모트 DB2 Universal Database 서버로 연결하지 않는다면 DB2 Run-time Client와 동일한 서버에 인덱스 구성요소를 설치합니다. 그 경우 DB2 Run-time Client는 크롤러 서버에 설치되어 있습니다.

39 페이지의 제 10 장 『AIX, Linux 및 Solaris의 리모트 서버에 DB2 Universal Database 설정』

리모트 DB2 데이터베이스로 연결하려면 DB2 Universal Database가 설치된 리모

트 서버에 데이터베이스와 사용자 테이블을 작성해야 합니다. 크롤러 구성요소와 DB2 Universal Database가 다른 컴퓨터에 설치되었다면 이 구성을 수행해야 합니다.

41 페이지의 제 11 장 『Windows 리모트 서버에 DB2 Universal Database 설정』 리모트 DB2 데이터베이스로 연결하려면 DB2 Universal Database가 설치된 리모트 서버에 데이터베이스와 사용자 테이블을 작성해야 합니다. 크롤러 구성요소와 DB2 Universal Database가 다른 컴퓨터에 설치되었다면 이 구성을 수행해야 합니다.

#### 관련 참조

1 페이지의 제 1 장 『필수 소프트웨어 및 지원되는 데이터 소스』

WebSphere Information Integrator OmniFind Edition을 설치하기 전에 필수 소프트웨어, 하드웨어, 지원되는 운영 체제 및 데이터 소스에 대해 지원되는 소프트웨어가 있는지 확인하십시오.

---

## 크롤러 구성요소 설치

다중 서버 구성에서 DB2 Universal Database와 동일한 서버에 크롤러 구성요소를 설치하거나 리모트 서버에 수동으로 DB2 Universal Database를 설치해야 합니다.

설치과정에서 표시되는 프롬프트는 시스템 구성에 따라 달라질 수 있습니다.

#### 시작하기 전에

별도의 서버에서 DB2 Universal Database로 연결하려면 DB2 Universal Database가 실행 중인지 확인하십시오.

디렉토리 이름, 호스트 이름과 같은 정보를 기록하는 데 설치 정보 양식을 사용하십시오. 인덱스 서버를 설치할 때 이 정보가 필요합니다.

#### 프로시저

크롤러 구성요소를 설치하려면 다음을 수행하십시오.

1. 크롤러 서버에서 WebSphere Information Integrator OmniFind Edition 설치 런치패드를 실행하십시오.

**AIX** 루트 사용자로 로그인하여 ./install-aix.bin을 입력하십시오.

**Linux** 루트 사용자로 로그인하여 ./install-linux.bin을 입력하십시오.

#### **Solaris**

루트 사용자로 로그인하여 ./install-solaris.bin을 입력하십시오.

#### **Windows**

관리자 권한이 있어야 합니다. install-win32.exe를 더블 클릭하거나 install-win32.exe를 입력하십시오.

2. 설치 런치패드에서 제품 설치를 누르십시오.

3. 프롬프트가 나타나면 **다중 서버**를 선택하십시오.
4. **크롤러 서버** 선택란을 선택하십시오. 필요하다면 다음 선택을 모두 지우십시오.
5. 해당하는 필드에 다음의 정보를 제공하십시오. 시스템 구성에 따라서는 설치 과정에서 다른 프롬프트가 표시될 수 있습니다.

**엔터프라이즈 검색 관리자 사용자 ID 및 암호**

관리자 사용자 ID와 암호는 모든 엔터프라이즈 검색 서버와 동일해야 합니다.

**설치 디렉토리와 데이터 디렉토리의 전체 경로**

데이터 디렉토리 경로를 기록하십시오. 인덱스 서버를 설치할 때 이 정보가 필요합니다.

**크롤러 서버의 호스트 이름과 포트**

호스트 이름과 포트를 기록하십시오. 인덱스 서버를 설치할 때 이 정보가 필요합니다.

6. DB2 Universal Database의 정보를 지정하십시오.

옵션	설명
DB2 Universal Database가 설치되지 않음	WebSphere Information Integrator OmniFind Edition 설치 프로그램은 DB2 Universal Database 설치 파일 또는 CD의 경로를 지정하는 프롬프트가 나타납니다.
DB2 Universal Database가 리모트 서버에 설치됨	리모트 서버의 DB2 Universal Database를 액세스하려면 DB2 Run-Time Client가 크롤러 서버에 설치되어 있어야 합니다. 설치 프로그램은 DB2 Universal Database 리모트 클라이언트 정보를 알리는 프롬프트를 표시합니다. DB2 Universal Database가 설치된 리모트 서버에 두 개의 스크립트를 복사하고 실행해야 합니다.

7. 설정값을 확인한 다음 다음을 눌러 설치를 시작하십시오.
8. 설치에 성공했음을 알리는 창이 나오면 **완료**를 누르십시오. 제어기 서버에서 첫 단계 프로그램을 시작할 수 있습니다. 첫 단계에서는 설치 확인, 엔터프라이즈 검색 또는 문서 검토를 할 수 있습니다.

**관련 개념**

27 페이지의 제 9 장 『다중 서버 설치 개요』

4개의 분산된 서버에 WebSphere Information Integrator OmniFind Edition을 설치할 수 있습니다.

**관련 태스크**

33 페이지의 『검색 구성요소 설치』

WebSphere Application Server(웹 응용프로그램 서버(AS) 및 IBM HTTP 서버)



와 동일한 서버에 WebSphere Information Integrator OmniFind Edition의 검색 구성요소를 설치합니다. 두 제품이 2개의 서버에 설치되어 있습니다.

#### 35 페이지의 『인덱스 구성요소 설치』

리모트 DB2 Universal Database 서버로 연결하지 않는다면 DB2 Run-time Client와 동일한 서버에 인덱스 구성요소를 설치합니다. 그 경우 DB2 Run-time Client는 크롤러 서버에 설치되어 있습니다.

#### 39 페이지의 제 10 장 『AIX, Linux 및 Solaris의 리모트 서버에 DB2 Universal Database 설정』

리모트 DB2 데이터베이스로 연결하려면 DB2 Universal Database가 설치된 리모트 서버에 데이터베이스와 사용자 테이블을 작성해야 합니다. 크롤러 구성요소와 DB2 Universal Database가 다른 컴퓨터에 설치되었다면 이 구성을 수행해야 합니다.

#### 41 페이지의 제 11 장 『Windows 리모트 서버에 DB2 Universal Database 설정』

리모트 DB2 데이터베이스로 연결하려면 DB2 Universal Database가 설치된 리모트 서버에 데이터베이스와 사용자 테이블을 작성해야 합니다. 크롤러 구성요소와 DB2 Universal Database가 다른 컴퓨터에 설치되었다면 이 구성을 수행해야 합니다.

#### 관련 참조

#### 63 페이지의 제 22 장 『설치 정보 양식』

WebSphere Information Integrator OmniFind Edition을 설치할 때 다음 양식으로 각 서버의 정보를 기록할 수 있습니다.

---

## 검색 구성요소 설치

WebSphere Application Server(웹 응용프로그램 서버(AS) 및 IBM HTTP 서버)와 동일한 서버에 WebSphere Information Integrator OmniFind Edition의 검색 구성요소를 설치합니다. 두 제품이 2개의 서버에 설치되어 있습니다.

설치과정에서 표시되는 프롬프트는 시스템 구성에 따라 달라질 수 있습니다.

#### 시작하기 전에

디렉토리 이름, 호스트 이름과 같은 정보를 기록하는 데 설치 정보 양식을 사용하십시오. 인덱스 서버를 설치할 때 이 정보가 필요합니다.

#### 프로시저

검색 구성요소를 설치하려면 다음을 수행하십시오.

1. WebSphere Information Integrator OmniFind Edition 설치 런치패드를 시작하십시오.

**AIX** 루트 사용자로 로그인하여 ./install-aix.bin을 입력하십시오.

**Linux** 루트 사용자로 로그인하여 ./install-linux.bin을 입력하십시오.

## Solaris

루트 사용자로 로그인하여 ./install-solaris.bin을 입력하십시오.

## Windows

관리자 권한을 가진 사용자로 로그인하십시오. install-win32.exe를 더블 클릭하거나 install-win32.exe를 입력하십시오.

2. 설치 런치패드에서 제품 설치를 누르십시오.
3. 프롬프트가 나타나면 다중 서버를 선택하십시오.
4. 서버 검색 선택란을 선택하십시오. 필요하다면 다음 선택을 모두 지우십시오.
5. 해당하는 필드에 다음의 정보를 제공하십시오. 시스템 구성에 따라서는 설치 과정에서 다른 프롬프트가 표시될 수 있습니다.

### 엔터프라이즈 검색 관리자 사용자 ID 및 암호

관리자 사용자 ID와 암호는 모든 엔터프라이즈 검색 서버에서 동일해야 합니다.

### 설치 디렉터리와 데이터 디렉터리의 전체 경로

데이터 디렉터리 경로를 기록하십시오. 인덱스 서버를 설치할 때 이 정보가 필요합니다.

### 검색 서버의 호스트 이름과 포트.

호스트 이름과 포트를 기록하십시오. 인덱스 서버를 설치할 때 이 정보가 필요합니다.

### HTTP 서버의 포트

포트를 기록하십시오. 인덱스 서버를 설치할 때 이 정보가 필요합니다.

6. WebSphere Application Server를 설치하거나 기존 설치된 제품을 사용하십시오. WebSphere Application Server가 설치되어 있지 않은 경우, WebSphere Information Integrator OmniFind Edition 설치 프로그램에서 WebSphere Application Server 설치 파일 또는 CD의 경로를 지정하는 프롬프트가 표시됩니다.
7. 설정값을 확인하십시오. 다음을 눌러 설치를 시작하십시오.
8. 설치에 성공했음을 알리는 창이 나오면 완료를 누르십시오. 첫 단계 프로그램을 시작할 수 있습니다. 첫 단계에서는 설치 확인, 엔터프라이즈 검색 또는 문서 검토를 할 수 있습니다.
9. 정보 센터를 설치했으면 정보 센터를 시작해서 엔터프라이즈 검색 문서를 액세스하십시오.

두 번째 검색 서버를 설치하려면 이 프로시저를 반복하십시오.

### 관련 개념

27 페이지의 제 9 장 『다중 서버 설치 개요』

4개의 분산된 서버에 WebSphere Information Integrator OmniFind Edition을 설치할 수 있습니다.

## 관련 태스크

31 페이지의 『크롤러 구성요소 설치』

다중 서버 구성에서 DB2 Universal Database와 동일한 서버에 크롤러 구성요소를 설치하거나 리모트 서버에 수동으로 DB2 Universal Database를 설치해야 합니다.

『인덱스 구성요소 설치』

리모트 DB2 Universal Database 서버로 연결하지 않는다면 DB2 Run-time Client와 동일한 서버에 인덱스 구성요소를 설치합니다. 그 경우 DB2 Run-time Client는 크롤러 서버에 설치되어 있습니다.

45 페이지의 제 13 장 『AIX, Linux 및 Solaris용 WebSphere Application Server 6.0 리프레시 팩 2』

WebSphere Application Server, 버전 6.0이 설치되어 있다면 WebSphere Information Integrator OmniFind Edition, 버전 8.3을 사용하기 전에 WebSphere Application Server 리프레시 팩 2를 설치해야 합니다.

47 페이지의 제 14 장 『Windows용 WebSphere Application Server 6.0 리프레시 팩 2 설치』

WebSphere Application Server, 버전 6.0이 설치되어 있다면 WebSphere Information Integrator OmniFind Edition, 버전 8.3을 사용하기 전에 WebSphere Application Server 리프레시 팩 2를 설치해야 합니다.

49 페이지의 제 15 장 『WebSphere Application Server Network Deployment, 버전 5.1.1 수정 팩 설치』

엔터프라이즈 검색은 WebSphere Application Server Network Deployment, 버전 5.1.1 및 버전 5.1.1.3을 지원합니다. WebSphere Application Server Network Deployment, 버전 5.1.1.3과 같이 엔터프라이즈 검색을 설치하려면 다음과 같이 별도로 설치할 수정 팩이 있습니다.

## 관련 참조

63 페이지의 제 22 장 『설치 정보 양식』

WebSphere Information Integrator OmniFind Edition을 설치할 때 다음 양식으로 각 서버의 정보를 기록할 수 있습니다.

---

## 인덱스 구성요소 설치

리모트 DB2 Universal Database 서버로 연결하지 않는다면 DB2 Run-time Client와 동일한 서버에 인덱스 구성요소를 설치합니다. 그 경우 DB2 Run-time Client는 크롤러 서버에 설치되어 있습니다.

인덱스 구성요소를 설치할 때 크롤러, 검색 및 인덱스 서버와 해당 전제조건 소프트웨어의 정보를 제공해야 합니다. 크롤러 구성요소와 검색 구성요소를 설치하기 전에 설치 정보 양식에 기록한 정보를 사용하십시오.

## 프로시저

인덱스 구성요소를 설치하려면 다음을 수행하십시오.

1. WebSphere Information Integrator OmniFind Edition 설치 런치패드를 시작하십시오.

**AIX** 루트 사용자로 로그인하여 ./install-aix.bin을 입력하십시오.

**Linux** 루트 사용자로 로그인하여 ./install-linux.bin을 입력하십시오.

**Solaris**

루트 사용자로 로그인하여 ./install-solaris.bin을 입력하십시오.

**Windows**

관리자 권한을 가진 사용자로 로그인하십시오. install-win32.exe를 더블 클릭하거나 install-win32.exe를 입력하십시오.

2. 설치 런치패드에서 제품 설치를 누르십시오.
3. 프롬프트가 나타나면 다중 서버를 선택하십시오.
4. 인덱스 서버 선택란을 선택하십시오. 필요하다면 다음 선택을 모두 지우십시오.
5. 해당하는 필드에 다음의 정보를 제공하십시오. 시스템 구성에 따라서는 설치 과정에서 다른 프롬프트가 표시될 수 있습니다.
  - 엔터프라이즈 검색 관리자 사용자 ID 및 암호. 관리자 사용자 ID와 암호는 모든 엔터프라이즈 검색 서버에서 동일해야 합니다.
  - 설치 디렉토리와 데이터 디렉토리의 전체 경로
  - 크롤러 서버의 호스트 이름과 포트
  - 크롤러 서버의 데이터 디렉토리
  - 검색 서버의 호스트 이름과 포트
  - 각 검색 서버의 데이터 디렉토리
  - 각 검색 서버의 HTTP 서버
  - 인덱스 서버의 호스트 이름과 포트
  - DB2 Universal Database를 크롤러 서버에 설치할 때 사용한 리모트 포트, 데이터베이스 이름, 로컬 데이터베이스 이름, 로컬 노드 이름(디폴트 이름은 esnode) 및 DB2 인스턴스 이름. 크롤러 서버의 DB2 서버 데이터베이스에 연결할 DB2 Run-Time Client에서 설치 프로그램은 데이터베이스에 연관된 DB2 서버 이름을 등록 및 카탈로그합니다.
6. DB2 Run-time Client의 정보를 지정하십시오. DB2 Run-time Client가 설치되어 있지 않은 경우, 설치 프로그램은 DB2 Run-time Client 설치 파일 또는 CD의 경로를 지정하도록 프롬프트됩니다.
7. 설정값을 확인한 다음 다음을 눌러 설치를 시작하십시오.

8. 설치에 성공했음을 알리는 창이 나오면 **완료**를 누르십시오. 첫 단계 프로그램을 시작할 수 있습니다. 첫 단계에서는 설치 확인, 엔터프라이즈 검색 또는 문서 검토를 할 수 있습니다.

#### 관련 개념

27 페이지의 제 9 장 『다중 서버 설치 개요』

4개의 분산된 서버에 WebSphere Information Integrator OmniFind Edition을 설치할 수 있습니다.

#### 관련 태스크

33 페이지의 『검색 구성요소 설치』

WebSphere Application Server(웹 응용프로그램 서버(AS) 및 IBM HTTP 서버)와 동일한 서버에 WebSphere Information Integrator OmniFind Edition의 검색 구성요소를 설치합니다. 두 제품이 2개의 서버에 설치되어 있습니다.

31 페이지의 『크롤러 구성요소 설치』

다중 서버 구성에서 DB2 Universal Database와 동일한 서버에 크롤러 구성요소를 설치하거나 리모트 서버에 수동으로 DB2 Universal Database를 설치해야 합니다.

51 페이지의 제 16 장 『첫 단계 프로그램 시작』

WebSphere Information Integrator OmniFind Edition 설치 후 첫 단계 프로그램을 사용하여 설치를 확인하고 문서를 열거나 시스템을 시작할 수 있습니다. 설치 프로그램의 마지막 창에 있는 선택란을 선택하여 첫 단계를 시작하거나 명령을 실행하여 첫 단계를 시작할 수 있습니다.

#### 관련 참조

63 페이지의 제 22 장 『설치 정보 양식』

WebSphere Information Integrator OmniFind Edition을 설치할 때 다음 양식으로 각 서버의 정보를 기록할 수 있습니다.



---

## 제 10 장 AIX, Linux 및 Solaris의 리모트 서버에 DB2 Universal Database 설정

리모트 DB2 데이터베이스로 연결하려면 DB2 Universal Database가 설치된 리모트 서버에 데이터베이스와 사용자 테이블을 작성해야 합니다. 크롤러 구성요소와 DB2 Universal Database가 다른 컴퓨터에 설치되었다면 이 구성을 수행해야 합니다.

### 이 태스크 정보

리모트 서버에 설치된 DB2 Universal Database에 액세스하려면 DB2 Run-time Client, 버전 8.2가 인텍스 서버와 크롤러 서버에 모두 설치되어 있어야 합니다.

### 프로시저

리모트 DB2 Universal Database를 구성하려면 다음을 수행하십시오.

1. 엔터프라이즈 검색 관리자 사용자와 같은 동일한 사용자 ID 및 암호를 사용하여 리모트 DB2 Universal Database 서버에 새 사용자를 작성하십시오.
2. 새 사용자를 DB2 그룹에 추가하십시오. 디폴트 DB2 그룹은 일반적으로 db2grp1입니다.
3. 경로를 추가하여 새 사용자에게 대한 .profile 또는 .bash\_profile 파일을 수정하십시오. 예: DB2 인스턴스 사용자 ID의 홈 디렉토리가 /home/db2inst1/sqllib/db2profile인 경우 다음 경로를 추가하십시오.  

```
. /home/db2inst1/sqllib/db2profile
```
4. 다음 파일을 ES\_INSTALL\_ROOT/bin 디렉토리에서 리모트 서버에서 DB2 Universal Database를 설치한 디렉토리로 복사하십시오.
  - db2config1.ddl
  - db2CreateUserTable.ddl
5. 다음의 서브디렉토리에 TABLESPACE 디렉토리를 작성하십시오.
  - TABLESPACE/tsp32k
  - TABLESPACE/tsp4k
  - TABLESPACE/tmp

예: /home/ofuser1 디렉토리의 다음 서브디렉토리에 TABLESPACE 디렉토리를 작성하십시오.

```
/home/ofuser1/crawl/tsp32k  
/home/ofuser1/crawl/tsp4k  
/home/ofuser1/crawl/tmp
```

6. DB2 인스턴스가 위에 작성한 디렉토리를 액세스할 수 있는지 확인하십시오. DB2 인스턴스는 *TABLESPACE* 디렉토리 및 모든 서브디렉토리에 읽기, 쓰기 및 실행 권한이 필요합니다.
7. db2config1.ddl 파일을 편집하여 다음과 같이 데이터베이스 이름과 *TABLESPACE* 디렉토리를 변경하십시오.
  - a. 디폴트 데이터베이스 이름 *fountain*을 선택한 데이터베이스 이름으로 변경하십시오.
  - b. /home/esadmin/crawl/tsp32k 디렉토리를 *TABLESPACE/tsp32k* 디렉토리로 변경하십시오.
  - c. /home/esadmin/crawl/tsp4k 디렉토리를 *TABLESPACE/tsp32k* 디렉토리로 변경하십시오.
  - d. /home/esadmin/crawl/tsp32k 디렉토리를 *TABLESPACE/tsp32k* 디렉토리로 변경하십시오.
8. db2config1.ddl 명령을 다음과 같이 실행하여 엔터프라이즈 검색 데이터베이스를 작성하십시오.
 

```
db2 -tvf db2config1.ddl
```
9. db2CreateUserTable.ddl 명령을 편집하여 데이터베이스 이름을 *fountain*에서 7a 단계에서 선택한 데이터베이스 이름으로 변경하십시오.
10. db2CreateUserTable.ddl 명령을 실행하여 엔터프라이즈 검색 데이터베이스에 사용자 테이블을 작성하십시오.
 

```
db2 -tvf db2CreateUserTable.ddl
```

**관련 개념**

27 페이지의 제 9 장 『다중 서버 설치 개요』  
4개의 분산된 서버에 WebSphere Information Integrator OmniFind Edition을 설치할 수 있습니다.

23 페이지의 제 8 장 『단일 서버 설치 개요』  
단일 서버 설치의 경우 모든 전제조건 소프트웨어 및 WebSphere Information Integrator OmniFind Edition을 하나의 서버에 설치하십시오.

**관련 태스크**

31 페이지의 『크롤러 구성요소 설치』  
다중 서버 구성에서 DB2 Universal Database와 동일한 서버에 크롤러 구성요소를 설치하거나 리모트 서버에 수동으로 DB2 Universal Database를 설치해야 합니다.



## 제 11 장 Windows 리모트 서버에 DB2 Universal Database 설정

리모트 DB2 데이터베이스로 연결하려면 DB2 Universal Database가 설치된 리모트 서버에 데이터베이스와 사용자 테이블을 작성해야 합니다. 크롤러 구성요소와 DB2 Universal Database가 다른 컴퓨터에 설치되었다면 이 구성을 수행해야 합니다.

### 이 태스크 정보

리모트 서버에 설치된 DB2 Universal Database에 액세스하려면 DB2 Run-time Client, 버전 8.2가 인덱스 서버와 크롤러 서버에 모두 설치되어 있어야 합니다.

### 프로시저

리모트 DB2 Universal Database를 구성하려면 다음을 수행하십시오.

1. DOS 명령 창에 db2cmd를 입력하십시오. DB2 명령 창이 열리고 DB2 명령행 환경이 초기화됩니다. 모든 명령은 이 DB2 명령 창에서 실행되어야 합니다.
2. 엔터프라이즈 검색 관리자 사용자와 같은 사용자 ID 및 암호를 사용하여 리모트 DB2 Universal Database 서버에 새 사용자를 작성하십시오.
3. 엔터프라이즈 검색 관리자 사용자가 Windows 관리자 그룹의 구성원인지 확인하십시오.
4. **Windows** 시작 → 설정 → 제어판 → 관리자 도구 → 로컬 보안 규정 → 로컬 보안 → 사용자 권한 지정을 선택하고 엔터프라이즈 검색 관리자 사용자에게 다음 사용자 권한을 지정하십시오.
  - 운영 체제의 파트로 활동
  - 토큰 오브젝트 작성
  - 메모리에 페이지 잠금
  - 서비스로 로그인
  - 프로세스 레벨 토큰 변경
5. Windows 컴퓨터에서 로그오프.
6. 엔터프라이즈 검색 관리자 사용자로 로그인.
7. 다음 파일을 Windows 설치의 ES\_INSTALL\_ROOT\bin 디렉토리에서 리모트 서버에서 DB2 Universal Database를 설치한 디렉토리로 복사하십시오.
  - db2config1.ddl
  - db2CreateUserTable.ddl
8. 다음의 서브디렉토리에 TABLESPACE 디렉토리를 작성하십시오.
  - TABLESPACE\#tsp32k

• *TABLESPACE*wtsp4k

• *TABLESPACE*wtmp

예: /home/ofuser1 디렉토리의 다음 서브디렉토리에 *TABLESPACE* 디렉토리를 작성하십시오.

C:\wofuser1\wcrawl\wtsp32k

C:\wofuser1\wcrawl\wtsp4k

C:\wofuser1\wcrawl\wtmp

파일 시스템에 작성된 *TABLESPACE* 디렉토리가 사용자의 엔터프라이즈 검색 콜렉션에 대해 크롤링된 데이터를 저장하는 데 충분한지 확인하십시오.

9. DB2 인스턴스가 *TABLESPACE* 디렉토리 및 서브디렉토리에 액세스할 수 있는지 확인하십시오. DB2 인스턴스는 *TABLESPACE* 디렉토리 및 모든 서브디렉토리에 읽기, 쓰기 및 실행 권한이 필요합니다.

10. db2config1.ddl 파일을 편집하여 데이터베이스 이름과 *TABLESPACE* 디렉토리를 변경하십시오.

a. 디폴트 데이터베이스 이름 *fountain*을 선택한 데이터베이스 이름으로 변경하십시오.

b. *NODE\_ROOT*\wcrawl\wtsp32k 디렉토리를 *TABLESPACE*wtsp32k 디렉토리로 변경하십시오. *NODE\_ROOT*는 파일이 복사된 엔터프라이즈 검색 설치 노드 루트입니다.

c. *NODE\_ROOT*\wcrawl\wtsp4k 디렉토리를 *TABLESPACE*wtsp4k 디렉토리로 변경하십시오.

d. *NODE\_ROOT*\wcrawl\wtmp 디렉토리를 *TABLESPACE*wtmp 디렉토리로 변경하십시오.

11. db2config1.ddl 명령을 다음과 같이 실행하여 엔터프라이즈 검색 데이터베이스를 작성하십시오.

```
db2 -tvf db2config1.ddl
```

#### 관련 개념

27 페이지의 제 9 장 『다중 서버 설치 개요』

4개의 분산된 서버에 WebSphere Information Integrator OmniFind Edition을 설치할 수 있습니다.

23 페이지의 제 8 장 『단일 서버 설치 개요』

단일 서버 설치의 경우 모든 전제조건 소프트웨어 및 WebSphere Information Integrator OmniFind Edition을 하나의 서버에 설치하십시오.

#### 관련 태스크

31 페이지의 『크롤러 구성요소 설치』

다중 서버 구성에서 DB2 Universal Database와 동일한 서버에 크롤러 구성요소를 설치하거나 리모트 서버에 수동으로 DB2 Universal Database를 설치해야 합니다.

---

## 제 12 장 WebSphere Information Integrator Content Edition 설치

WebSphere Information Integrator Content Edition, 버전 8.3이 이미 설치되어 있지 않은 경우, WebSphere Information Integrator OmniFind Edition을 설치할 때, 설치 프로그램은 자동으로 WebSphere Information Integrator Content Edition 커넥터를 설치합니다.

단일 서버 설치에서 WebSphere Information Integrator OmniFind Edition이 설치된 컴퓨터에서 설치 프로그램이 콘텐츠 통합 서버를 찾을 수 없는 경우, WebSphere Information Integrator OmniFind Edition 설치 프로그램은 자동으로 WebSphere Information Integrator Content Edition, 버전 8.3 커넥터를 설치합니다. 다중 서버 설치에서 크롤러 서버가 설치된 컴퓨터에서 설치 프로그램이 콘텐츠 통합 서버를 찾을 수 없는 경우, WebSphere Information Integrator OmniFind Edition 설치 프로그램은 자동으로 WebSphere Information Integrator Content Edition 커넥터를 설치합니다.

커넥터만 설치할 경우 콘텐츠 통합 서버가 직접 모드로 실행되고 제한된 기능만 제공하지만, 콘텐츠 통합 서버를 WebSphere Application Server로 전개하는 오버헤드는 없습니다.

### 관련 개념

WebSphere II Content Edition 저장소 서버 모드 액세스

### 관련 태스크

UNIX에 WebSphere II Content Edition을 위한 크롤러 서버 구성

Windows에 WebSphere II Content Edition을 위한 크롤러 서버 구성

WebSphere II Content Edition 저장소 직접 모드 액세스



---

## 제 13 장 AIX, Linux 및 Solaris용 WebSphere Application Server 6.0 리프레시 팩 2

WebSphere Application Server, 버전 6.0이 설치되어 있다면 WebSphere Information Integrator OmniFind Edition, 버전 8.3을 사용하기 전에 WebSphere Application Server 리프레시 팩 2를 설치해야 합니다.

### 시작하기 전에

시스템에 WebSphere Application Server, 버전 6.0 소프트웨어가 설치되어 있는지 확인하십시오. 이 소프트웨어는 응용프로그램 서버(AS)와 HTTP 서버를 포함합니다.

IBM WebSphere Application Server 버전 6.0 리프레시 팩 2의 전제조건, 릴리스 정보 및 ReadMe 파일을 읽으십시오.

WebSphere Application Server, 버전 6.0 구성 및 프로파일을 백업하십시오.

### 이 태스크 정보

다중 서버 설치에서 두 검색 서버에 WebSphere Application Server 버전 6.0 리프레시 팩 2를 설치 하십시오.

이 문서에서 `WAS_HOME`은 WebSphere Application Server 설치 디렉토리를 표시합니다.

### 프로시저

WebSphere Application Server 6.0 리프레시 팩 2를 설치하려면 다음을 수행하십시오.

1. `WAS_HOME` 디렉토리에서 `updateinstaller` 디렉토리가 있으면 제거하십시오.
2. 루트 사용자로 시스템에 로그인하십시오.
3. WebSphere Application Server 6.0 리프레시 팩 2 CD를 삽입하여 마운트하십시오.
4. `WAS_HOME` 디렉토리로 리프레시 팩을 추출하십시오. 새로운 `updateinstaller` 디렉토리가 `WAS_HOME` 아래에 작성됩니다.
5. `WAS_HOME/bin` 디렉토리에서 다음 명령을 실행하십시오.  

```
./setupCmdLine.sh
```
6. `WAS_HOME/updateinstaller` 디렉토리에서 `update` 명령을 실행하여 설치를 시작하십시오.

7. 프롬프트를 따라서 설치를 완료하십시오.

**관련 태스크**

47 페이지의 제 14 장 『Windows용 WebSphere Application Server 6.0 리프레시 팩 2 설치』

WebSphere Application Server, 버전 6.0이 설치되어 있다면 WebSphere Information Integrator OmniFind Edition, 버전 8.3을 사용하기 전에 WebSphere Application Server 리프레시 팩 2를 설치해야 합니다.

33 페이지의 『검색 구성요소 설치』

WebSphere Application Server(웹 응용프로그램 서버(AS) 및 IBM HTTP 서버)와 동일한 서버에 WebSphere Information Integrator OmniFind Edition의 검색 구성요소를 설치합니다. 두 제품이 2개의 서버에 설치되어 있습니다.

---

## 제 14 장 Windows용 WebSphere Application Server 6.0 리프레시 팩 2 설치

WebSphere Application Server, 버전 6.0이 설치되어 있다면 WebSphere Information Integrator OmniFind Edition, 버전 8.3을 사용하기 전에 WebSphere Application Server 리프레시 팩 2를 설치해야 합니다.

### 시작하기 전에

시스템에 WebSphere Application Server, 버전 6.0 소프트웨어가 설치되어 있는지 확인하십시오. 이 소프트웨어는 응용프로그램 서버(AS)와 HTTP 서버를 포함합니다.

IBM WebSphere Application Server 버전 6.0 리프레시 팩 2의 전제조건, 릴리스 정보 및 Read Me 파일을 읽으십시오.

WebSphere Application Server, 버전 6.0 구성 및 프로파일을 백업하십시오.

### 이 태스크 정보

다중 서버 설치에서 두 검색 서버에 WebSphere Application Server 6.0.2 리프레시 팩 2를 설치 하십시오.

이 문서에서 *WAS\_HOME*은 WebSphere Application Server 설치 디렉토리를 표시합니다.

### 프로시저

WebSphere Application Server 6.0 리프레시 팩 2 CD를 설치하려면 다음을 수행하십시오.

1. *WAS\_HOME* 디렉토리에서 updateinstaller 디렉토리가 있으면 제거하십시오.
2. 관리자로 시스템에 로그인하십시오.
3. WebSphere Application Server 6.0 리프레시 팩 2 CD를 드라이브에 삽입하십시오.
4. *WAS\_HOME*으로 리프레시 팩을 추출하십시오. updateinstaller 디렉토리가 *WAS\_HOME* 아래에 작성됩니다.
5. *WAS\_HOME/bin* 디렉토리에서 다음 명령을 실행하십시오.  
setupCmdLine.bat
6. *WAS\_HOME/updateinstaller* 디렉토리에서 update 명령을 실행하여 설치를 시작하십시오.

7. 프롬프트를 따라서 설치를 완료하십시오.

#### 관련 태스크

45 페이지의 제 13 장 『AIX, Linux 및 Solaris용 WebSphere Application Server 6.0 리프레시 팩 2』

WebSphere Application Server, 버전 6.0이 설치되어 있다면 WebSphere Information Integrator OmniFind Edition, 버전 8.3을 사용하기 전에 WebSphere Application Server 리프레시 팩 2를 설치해야 합니다.

33 페이지의 『검색 구성요소 설치』

WebSphere Application Server(웹 응용프로그램 서버(AS) 및 IBM HTTP 서버)와 동일한 서버에 WebSphere Information Integrator OmniFind Edition의 검색 구성요소를 설치합니다. 두 제품이 2개의 서버에 설치되어 있습니다.



---

## 제 15 장 WebSphere Application Server Network Deployment, 버전 5.1.1 수정 팩 설치

엔터프라이즈 검색은 WebSphere Application Server Network Deployment, 버전 5.1.1 및 버전 5.1.1.3을 지원합니다. WebSphere Application Server Network Deployment, 버전 5.1.1.3과 같이 엔터프라이즈 검색을 설치하려면 다음과 같이 별도로 설치할 수정 팩이 있습니다.

### 이 태스크 정보

WebSphere Application Server 수정 팩은 APAR(Authorized Program Analysis Report)에 근거한 문제점에 대한 수정 및 갱신을 포함합니다. APAR는 IBM의 내부 테스트에서 발견한 문제점입니다. 각 수정 팩은 동일한 WebSphere Application Server 버전의 이전 수정 팩의 갱신을 모두 포함합니다.

### 시작하기 전에

WebSphere Application Server Network Deployment, 버전 5.1.1 소프트웨어가 시스템에 설치되어 있는지 확인하십시오. 이 소프트웨어는 응용프로그램 서버(AS), HTTP 서버 및 Deployment Manager를 포함합니다. 설치하기 전에 수정 팩의 전제조건, 릴리스 정보 및 Read Me 파일을 읽으십시오.

### 프로시저

WebSphere Application Server 수정 팩은 [www.ibm.com/software/webservers/appserv/was/support/](http://www.ibm.com/software/webservers/appserv/was/support/)의 WebSphere Application Server 지원 웹 사이트에 있습니다.

웹 페이지의 지시사항을 따라 수정 팩을 설치하십시오.

### 관련 태스크

33 페이지의 『검색 구성요소 설치』

WebSphere Application Server(웹 응용프로그램 서버(AS) 및 IBM HTTP 서버)와 동일한 서버에 WebSphere Information Integrator OmniFind Edition의 검색 구성요소를 설치합니다. 두 제품이 2개의 서버에 설치되어 있습니다.



---

## 제 16 장 첫 단계 프로그램 시작

WebSphere Information Integrator OmniFind Edition 설치 후 첫 단계 프로그램을 사용하여 설치를 확인하고 문서를 열거나 시스템을 시작할 수 있습니다. 설치 프로그램의 마지막 창에 있는 선택란을 선택하여 첫 단계를 시작하거나 명령을 실행하여 첫 단계를 시작할 수 있습니다.

### 프로시저

AIX, Linux 또는 Solaris에서 첫 단계를 시작하려면 엔터프라이즈 검색 관리자로 로그인하여 다음을 입력하십시오.

```
export DISPLAY=display_server_host_name:0.0
```

```
firststep.sh
```

Windows에서 첫 단계를 시작하려면 시작 메뉴에서 첫 단계 단축키를 누르거나 *ES\_INSTALL\_ROOT* 디렉토리의 *firststeps.bat* 실행 파일을 더블 클릭하십시오.

### 관련 태스크

55 페이지의 제 18 장 『Windows에서 엔터프라이즈 검색 시작』

Windows에 WebSphere Information Integrator OmniFind Edition 설치 후, 설치 프로그램이 사용자 대신 전제조건 소프트웨어를 시작하거나 소프트웨어 구성요소를 백그라운드 서비스로 시작합니다. 해당 소프트웨어 구성요소가 시작되지 않은 경우(또는 서비스가 실행 중이 아닌 경우) 수동으로 시작할 수 있습니다.

53 페이지의 제 17 장 『AIX, Linux 및 Solaris에서 엔터프라이즈 검색 시작』

AIX, Linux 또는 Solaris 시스템에서 WebSphere Information Integrator OmniFind Edition을 설치 후 설치 프로그램은 전제조건 소프트웨어를 시작합니다. 그러나 해당 소프트웨어 구성요소가 시작되지 않은 경우 명령을 입력하여 시작할 수 있습니다.

35 페이지의 『인덱스 구성요소 설치』

리모트 DB2 Universal Database 서버로 연결하지 않는다면 DB2 Run-time Client와 동일한 서버에 인덱스 구성요소를 설치합니다. 그 경우 DB2 Run-time Client는 크롤러 서버에 설치되어 있습니다.



## 제 17 장 AIX, Linux 및 Solaris에서 엔터프라이즈 검색 시작

AIX, Linux 또는 Solaris 시스템에서 WebSphere Information Integrator OmniFind Edition을 설치 후 설치 프로그램은 전제조건 소프트웨어를 시작합니다. 그러나 해당 소프트웨어 구성요소가 시작되지 않은 경우 명령을 입력하여 시작할 수 있습니다.

### 이 태스크 정보

엔터프라이즈 검색을 시작하기 전에 DB2 Universal Database, HTTP 서버 및 WebSphere Application Server가 실행 중인지 확인하십시오.

### 프로시저

전제조건 소프트웨어 또는 WebSphere Information Integrator OmniFind Edition이 실행 중이 아닌 경우, 다음 단계를 수행하십시오.

1. 크롤러 서버에서 DB2 Universal Database를 시작하십시오. DB2 Universal Database가 리모트 서버에 설치되었다면 DB2 Universal Database는 리모트 서버에서 시작되어야 합니다.
  - a. DB2 인스턴스로 로그인하십시오.
  - b. 다음 명령을 입력하십시오. `db2start`
2. 두 검색 서버에서 다음과 같이 WebSphere Application Server 또는 WebSphere Application Server Network Deployment를 시작하십시오.

옵션	설명
<b>WebSphere Application Server Network Deployment 시작</b>	<ol style="list-style-type: none"> <li>1. 루트 사용자로 로그인하십시오.</li> <li>2. 디렉토리를 <code>/usr/WebSphere/DeploymentManager/bin</code>으로 변경하십시오.</li> <li>3. 다음을 입력하십시오. <code>/startManager.sh</code></li> <li>4. 디렉토리를 <code>/opt/WebSphere/AppServer/bin</code>으로 변경하십시오.</li> <li>5. 다음을 입력하십시오.                             <pre>. /startNode.sh . /startServer.sh servername</pre> <p><i>servername</i>은 기본 WebSphere Application Server의 이름입니다.</p> </li> </ol>

옵션	설명
WebSphere Application Server 시작	<ol style="list-style-type: none"> <li>1. 루트 사용자로 로그인하십시오.</li> <li>2. 디렉토리를 /opt/WebSphere/AppServer/bin으로 변경하십시오.</li> <li>3. 다음을 입력하십시오.  ./startServer.sh <i>servername</i>  <i>servername</i>은 기본 WebSphere Application Server의 이름입니다.</li> </ol>

3. 엔터프라이즈 검색 응용프로그램을 시작하십시오. ./startServer.sh ESSearchServer를 입력하십시오.
4. 인덱스 서버에서 엔터프라이즈 검색 관리자로 로그인한 후 다음 명령을 입력하여 엔터프라이즈 검색을 시작하십시오. esadmin start
5. 브라우저를 열고 URL(http://hostname/ESAdmin)을 입력하여 엔터프라이즈 검색 관리 콘솔을 시작하십시오. *hostname*은 여러 검색 서버 중 하나의 호스트 이름입니다.
6. 엔터프라이즈 관리 사용자로 엔터프라이즈 검색 관리 콘솔에 로그인하십시오.

이제 엔터프라이즈 검색 관리 콘솔을 사용할 수 있습니다. 관리 콘솔의 사용과 관련된 정보는 온라인 도움말을 참조하십시오. 문서를 보려면 정보 센터를 시작하거나 해당 디렉토리(*ES\_INSTALL\_ROOT/docs/en\_US/pdf*)를 찾아본 후 *iiysa.pdf* 파일을 여십시오.

#### 관련 개념

15 페이지의 제 4 장 『엔터프라이즈 검색 관리자 사용자 ID 및 암호』  
엔터프라이즈 검색 사용자 ID 및 암호는 운영 체제에서 유효해야 하며 DB2 Universal Database를 액세스 및 구성할 수 있는 권한을 보유해야 합니다.

#### 관련 태스크

51 페이지의 제 16 장 『첫 단계 프로그램 시작』

WebSphere Information Integrator OmniFind Edition 설치 후 첫 단계 프로그램을 사용하여 설치를 확인하고 문서를 열거나 시스템을 시작할 수 있습니다. 설치 프로그램의 마지막 창에 있는 선택란을 선택하여 첫 단계를 시작하거나 명령을 실행하여 첫 단계를 시작할 수 있습니다.

55 페이지의 제 18 장 『Windows에서 엔터프라이즈 검색 시작』

Windows에 WebSphere Information Integrator OmniFind Edition 설치 후, 설치 프로그램이 사용자 대신 전제조건 소프트웨어를 시작하거나 소프트웨어 구성요소를 백그라운드 서비스로 시작합니다. 해당 소프트웨어 구성요소가 시작되지 않은 경우(또는 서비스가 실행 중이 아닌 경우) 수동으로 시작할 수 있습니다.

## 제 18 장 Windows에서 엔터프라이즈 검색 시작

Windows에 WebSphere Information Integrator OmniFind Edition 설치 후, 설치 프로그램이 사용자 대신 전제조건 소프트웨어를 시작하거나 소프트웨어 구성요소를 백그라운드 서비스로 시작합니다. 해당 소프트웨어 구성요소가 시작되지 않은 경우(또는 서비스가 실행 중이 아닌 경우) 수동으로 시작할 수 있습니다.

### 이 태스크 정보

DB2 Universal Database, HTTP 서버 및 WebSphere Application Server는 엔터프라이즈 검색을 시작하기 전에 실행되어야 합니다.

엔터프라이즈 검색 관리 콘솔로 검색 콜렉션을 작성하기 전에 백그라운드 서비스로 이미 실행 중이거나 첫 단계 프로그램을 통해 시작하지 않았다면 몇 가지 프로세스를 시작해야 합니다. 이 프로세스가 실행 중이 아니라면 명령행에서 시작할 수 있습니다.

### 시작하기 전에

이들 구성요소를 시작하려면 관리자 권한이 있어야 합니다.

### 프로시저

전제조건 소프트웨어 또는 WebSphere Information Integrator OmniFind Edition이 실행 중이 아니라면 엔터프라이즈 검색을 시작하려면 다음 단계를 수행하십시오.

1. WebSphere Application Server 또는 WebSphere Application Server Network Deployment가 실행 중이 아니면 시작하십시오.

옵션	설명
<b>WebSphere Application Server Network Deployment 시작</b>	<ol style="list-style-type: none"> <li>1. 관리자 권한을 가진 사용자로 로그인하십시오.</li> <li>2. 디렉토리를 /WebSphere/DeploymentManager/bin으로 변경하십시오.</li> <li>3. startManager.bat를 입력하십시오.</li> <li>4. 디렉토리를 WebSphere/AppServer/bin으로 변경하십시오.</li> <li>5. 다음을 입력하십시오.  startNode.bat startServer.bat <i>servername</i>  <i>servername</i>은 기본 WebSphere Application Server의 이름입니다.</li> </ol>

옵션	설명
WebSphere Application Server 시작	<ol style="list-style-type: none"> <li>1. 관리자 권한을 가진 사용자로 로그인하십시오.</li> <li>2. 디렉토리를 WebSphere/AppServer/bin으로 변경하십시오.</li> <li>3. 다음을 입력하십시오.  startServer.bat <i>servername</i>  <i>servername</i>은 기본 WebSphere Application Server의 이름입니다.</li> </ol>

2. 실행 중이지 않은 경우 엔터프라이즈 검색 응용프로그램을 시작하십시오. 명령행에 다음을 입력하십시오.

```
startServer ESSearchServer
```

3. 인덱스 서버에서 엔터프라이즈 검색 관리자로 로그인한 후 다음 명령을 입력하여 엔터프라이즈 검색을 시작하십시오. esadmin start.
4. 브라우저를 열고 URL(<http://hostname/ESAdmin>)을 입력하여 엔터프라이즈 검색 관리 콘솔을 시작하십시오

*hostname*은 여러 검색 서버 중 하나의 호스트 이름입니다.

5. 엔터프라이즈 관리 사용자로 엔터프라이즈 검색 관리 콘솔에 로그인하십시오.

#### 관련 개념

15 페이지의 제 4 장 『엔터프라이즈 검색 관리자 사용자 ID 및 암호』

엔터프라이즈 검색 사용자 ID 및 암호는 운영 체제에서 유효해야 하며 DB2 Universal Database를 액세스 및 구성할 수 있는 권한을 보유해야 합니다.

#### 관련 태스크

51 페이지의 제 16 장 『첫 단계 프로그램 시작』

WebSphere Information Integrator OmniFind Edition 설치 후 첫 단계 프로그램을 사용하여 설치를 확인하고 문서를 열거나 시스템을 시작할 수 있습니다. 설치 프로그램의 마지막 창에 있는 선택란을 선택하여 첫 단계를 시작하거나 명령을 실행하여 첫 단계를 시작할 수 있습니다.

53 페이지의 제 17 장 『AIX, Linux 및 Solaris에서 엔터프라이즈 검색 시작』

AIX, Linux 또는 Solaris 시스템에서 WebSphere Information Integrator OmniFind Edition을 설치 후 설치 프로그램은 전제조건 소프트웨어를 시작합니다. 그러나 해당 소프트웨어 구성요소가 시작되지 않은 경우 명령을 입력하여 시작할 수 있습니다.



---

## 제 19 장 정보 센터 시작 및 중지

WebSphere Information Integrator 정보 센터는 엔터프라이즈 검색 및 콘텐츠 통합 서버의 문서가 있습니다.

온라인 도움말을 사용하기 전에 정보 센터를 시작해야 합니다. 다음 프로시저에서는 정보 센터를 시작하는 방법을 설명합니다.

### 프로시저

정보 센터를 시작하려면 다음을 수행하십시오.

#### Windows

명령행에서 다음 명령을 입력하십시오.

```
C:\Program Files\IBM\WebSphereIIInformationCenter\wib_help\IC_start.bat
```

#### AIX, Linux 및 Solaris

명령행에서 다음 명령을 입력하십시오.

```
/opt/IBM/WebSphereIIInformationCenter/IC_start.sh
```

정보 센터를 중지하려면 다음을 수행하십시오.

#### Windows

명령행에서 다음 명령을 입력하십시오.

```
C:\Program Files\IBM\WebSphereIIInformationCenter\wib_help\IC_stop.bat
```

#### AIX, Linux 및 Solaris

명령행에서 다음 명령을 입력하십시오.

```
/opt/IBM/WebSphereIIInformationCenter/IC_stop.sh
```

### 관련 개념

21 페이지의 제 7 장 『정보 센터 설치 개요』

엔터프라이즈 검색과 콘텐츠 통합 서버의 문서는 IBM 웹 사이트 또는 사용자의 컴퓨터에서 액세스할 수 있습니다.

### 관련 참조

엔터프라이즈 검색 문서



---

## 제 20 장 AIX, Linux 및 Solaris 시스템에서 WebSphere II OmniFind Edition 제거

설치 제거 프로그램은 WebSphere Application Server의 웹 응용프로그램을 포함한 WebSphere Information Integrator OmniFind Edition 구성요소와 DB2 Universal Database 테이블을 제거합니다.

그래픽 모드, 텍스트 모드 또는 자동 모드를 사용하여 WebSphere Information Integrator OmniFind Edition을 제거할 수 있습니다.

WebSphere Information Integrator OmniFind Edition을 자동 모드로 제거하려면 각 서버의 응답 파일을 사용합니다. 예를 들어, 다음의 명령을 실행합니다.

```
. /uninstall.bin -silent -options response_file_name
```

### 프로시저

그래픽 설치 제거 프로그램을 사용하여 WebSphere Information Integrator OmniFind Edition을 제거하려면 다음을 수행하십시오.

1. 루트 사용자로 로그인하십시오.
2. 디렉토리를 설치 디렉토리(*ES\_INSTALL\_ROOT*)의 *\_uninst* 디렉토리로 변경하십시오.
3. */uninstall.bin*을 입력하십시오.
4. 설치 제거 프로그램을 시작한 후 WebSphere Information Integrator OmniFind Edition을 제거하려면 다음을 누르십시오.
5. 선택 사항: 엔터프라이즈 검색 데이터를 제거하려면 모든 데이터 및 구성 파일 제거 옵션을 선택하십시오. 이 옵션을 선택하여 모든 WebSphere Information Integrator OmniFind Edition 데이터, 시스템 구성 파일 및 엔터프라이즈 검색 데이터베이스를 크롤러 서버에서 제거합니다.
6. 선택사항: 엔터프라이즈 검색 관리자 사용자 ID를 삭제하십시오.
7. WebSphere Information Integrator OmniFind Edition이 설치된 서버마다 1 - 6 단계를 반복하십시오.

### 관련 태스크

61 페이지의 제 21 장 『Windows 시스템에서 WebSphere II OmniFind Edition 제거』

설치 제거 프로그램은 WebSphere Application Server의 웹 응용프로그램을 포함한 WebSphere Information Integrator OmniFind Edition 구성요소와 DB2 Universal Database 테이블을 제거합니다.



---

## 제 21 장 Windows 시스템에서 WebSphere II OmniFind Edition 제거

설치 제거 프로그램은 WebSphere Application Server의 웹 응용프로그램을 포함한 WebSphere Information Integrator OmniFind Edition 구성요소와 DB2 Universal Database 테이블을 제거합니다.

Windows에서 프로그램 추가/제거 기능을 사용하여 WebSphere Information Integrator OmniFind Edition을 제거하거나 WebSphere Information Integrator OmniFind Edition 제거 프로그램으로 제거할 수 있습니다.

그래픽 모드(가장 일반적), 텍스트 모드 또는 자동 모드를 사용하여 WebSphere Information Integrator OmniFind Edition을 제거할 수 있습니다.

WebSphere Information Integrator OmniFind Edition을 자동 모드로 제거하려면 각 서버의 응답 파일을 사용합니다. 예를 들어, 다음의 명령을 실행합니다.

```
uninstall.exe -silent -options response_file_name
```

### 프로시저

그래픽 설치 제거 프로그램을 사용하여 WebSphere Information Integrator OmniFind Edition을 제거하려면 다음을 수행하십시오.

1. 설치 디렉토리(*ES\_INSTALL\_ROOT*)의 *\_uninst* 디렉토리를 찾아보거나 이 디렉토리로 이동하십시오.
2. *uninstall.exe*을 더블 클릭하거나 *uninstall.exe*를 입력하십시오.
3. 설치 제거 프로그램을 시작한 후 WebSphere Information Integrator OmniFind Edition을 제거하려면 다음을 누르십시오.
4. 선택사항: 엔터프라이즈 검색 데이터를 제거하려면 모든 데이터 및 구성 파일 제거 옵션을 선택하십시오. 이 옵션을 선택하여 모든 WebSphere Information Integrator OmniFind Edition 데이터, 시스템 구성 파일 및 엔터프라이즈 검색 데이터베이스를 크롤러 서버에서 제거합니다.
5. WebSphere Information Integrator OmniFind Edition이 설치된 서버마다 1 - 4 단계를 반복하십시오.

### 관련 태스크

59 페이지의 제 20 장 『AIX, Linux 및 Solaris 시스템에서 WebSphere II OmniFind Edition 제거』

설치 제거 프로그램은 WebSphere Application Server의 웹 응용프로그램을 포함

한 WebSphere Information Integrator OmniFind Edition 구성요소와 DB2 Universal Database 테이블을 제거합니다.

---

## 제 22 장 설치 정보 양식

WebSphere Information Integrator OmniFind Edition을 설치할 때 다음 양식으로 각 서버의 정보를 기록할 수 있습니다.



## 다중 서버 설치 체크리스트: 설치 정보 양식

각 서버의 정보를 기록하려면 이 양식을 사용하십시오. 인덱스 서버를 설치할 때 이 정보가 필요합니다. 모든 서버에 대해 동일한 엔터프라이즈 검색 사용자 ID를 사용해야 합니다. 또한, 설치 디렉토리는 모든 서버에서 동일해야 합니다.

설치 디렉토리: \_\_\_\_\_

### 크롤러 서버

- 호스트 이름: \_\_\_\_\_
- 포트: \_\_\_\_\_
- 데이터 디렉토리: \_\_\_\_\_
- 리모트 포트(DB2 UDB 연결 포트): \_\_\_\_\_
- DB2 데이터베이스 이름: \_\_\_\_\_
- DB2 인스턴스 이름: \_\_\_\_\_

### 검색 서버1

- 호스트 이름: \_\_\_\_\_
- 포트: \_\_\_\_\_
- 데이터 디렉토리: \_\_\_\_\_
- HTTP 서버 포트: \_\_\_\_\_

### 검색 서버 2

- 호스트 이름: \_\_\_\_\_
- 포트: \_\_\_\_\_
- 데이터 디렉토리: \_\_\_\_\_
- HTTP 서버 포트: \_\_\_\_\_

### 인덱스 서버

- 호스트 이름: \_\_\_\_\_
- 포트: \_\_\_\_\_
- 데이터 디렉토리: \_\_\_\_\_

### DB2 UDB를 리모트 서버에서 설치한 경우, 다음 정보를 기록하십시오. DB2 UDB 리모트 서버:

- 호스트 이름: \_\_\_\_\_      ▪ 데이터 디렉토리: \_\_\_\_\_
- 포트: \_\_\_\_\_            ▪ HTTP 서버 포트: \_\_\_\_\_

그림 4. 설치 정보 양식

## 관련 태스크



### 33 페이지의 『검색 구성요소 설치』

WebSphere Application Server(웹 응용프로그램 서버(AS) 및 IBM HTTP 서버)와 동일한 서버에 WebSphere Information Integrator OmniFind Edition의 검색 구성요소를 설치합니다. 두 제품이 2개의 서버에 설치되어 있습니다.

### 35 페이지의 『인덱스 구성요소 설치』

리모트 DB2 Universal Database 서버로 연결하지 않는다면 DB2 Run-time Client와 동일한 서버에 인덱스 구성요소를 설치합니다. 그 경우 DB2 Run-time Client는 크롤러 서버에 설치되어 있습니다.

### 31 페이지의 『크롤러 구성요소 설치』

다중 서버 구성에서 DB2 Universal Database와 동일한 서버에 크롤러 구성요소를 설치하거나 리모트 서버에 수동으로 DB2 Universal Database를 설치해야 합니다.



## 엔터프라이즈 검색 문서

WebSphere Information Integrator OmniFind Edition의 문서는 PDF 또는 HTML로 읽을 수 있습니다.

WebSphere Information Integrator OmniFind Edition 설치 프로그램은 자동으로 정보 센터를 설치합니다. 설치 프로그램은 각 서버에 정보 센터를 설치합니다. 다중 서버 설치에서 정보 센터는 두 검색 서버에 설치 됩니다. 정보 센터를 설치하지 않으면 도움말 항목을 눌러 IBM 웹 사이트의 정보 센터를 이용할 수 있습니다. 엔터프라이즈 검색의 HTML 주제를 보려면 정보 센터를 시작해야 합니다.

PDF 문서를 보려면 docs/locale/pdf로 이동하십시오. 예를 들어 영어로 작성된 문서를 찾으려면 docs/en\_US/pdf로 이동하십시오. WebSphere Information Integrator OmniFind Edition 지원 사이트에서 PDF 문서, 다운로드, 수정, 기술지원 및 정보 센터를 볼 수 있습니다.

다음 테이블은 사용 가능한 문서, 파일 이름 및 위치를 표시합니다.

표 1. 엔터프라이즈 검색의 PDF 문서

제목	파일 이름	위치
엔터프라이즈 검색 설치 안내서(이 문서의 주제는 정보 센터에서도 사용할 수 있음)	iiysi.pdf	docs/locale/pdf/
<i>Administering Enterprise Search</i> (이 문서의 주제는 정보 센터에서도 볼 수 있습니다.)	iiysa.pdf	docs/locale/pdf/
<i>Programming Guide and API Reference</i> (이 문서의 주제는 정보 센터에서도 볼 수 있습니다.)	iiysp.pdf	docs/locale/pdf/
<i>Messages Reference</i> (이 문서의 주제는 정보 센터에서도 볼 수 있습니다.)	iiysm.pdf	docs/locale/pdf/
엔터프라이즈 검색 설치 요구사항 (이 문서의 주제는 정보 센터에서도 볼 수 있습니다.)	iiysr.txt 또는 iiysr.htm	docs/locale/ (이 파일은 첫 단계 프로그램에서도 실행할 수 있음)
릴리스 정보	iiysn.pdf	IBM WebSphere Information Integrator OmniFind Edition 문서 웹 사이트에서만 볼 수 있습니다.
<i>Text Analysis Integration</i>	iiyst.pdf	docs/locale/pdf/



---

## WebSphere Information Integration 정보 액세스

전화 또는 웹으로 WebSphere Information Integration 제품의 정보를 받아볼 수 있습니다.

다음에 제공되는 전화 번호는 미국에서만 유효합니다.

- 제품을 주문하거나 일반 정보를 찾을 경우: 1-800-IBM-CALL(1-800-426-2255)
- 서적을 주문할 경우: 1-800-879-2755

WebSphere Information Integration 정보는 웹([www.ibm.com/software/data/integration/db2ii/](http://www.ibm.com/software/data/integration/db2ii/))에서도 찾을 수 있습니다. 이 사이트에는 다음에 대한 최신 정보가 있습니다.

- 제품 문서
- 제품 다운로드
- 수정 팩
- 릴리스 정보 및 기타 지원 문서
- WebSphere Information Integration 뉴스
- 백서 및 IBM Redbooks™과 같은 웹 자원에 대한 링크
- 뉴스그룹과 사용자 그룹 링크
- WebSphere Information Integration 제품의 온라인 정보 센터 링크
- 책 주문

제품 문서를 액세스하려면 다음을 수행하십시오.

1. 웹 페이지([www.ibm.com/software/data/integration/db2ii/](http://www.ibm.com/software/data/integration/db2ii/))를 방문하십시오.
2. 목록에서 WebSphere Information Integrator OmniFind Edition과 같은 제품 이름을 선택하십시오.
3. 페이지의 왼쪽에 있는 Support 링크를 누르십시오.
4. Learn 섹션에서 원하는 링크를 선택하십시오. 선택한 제품의 정보 센터가 사용 가능하다면 정보 센터 링크를 선택할 수 있습니다. 예제를 보려면 70 페이지의 그림 5를 참조하십시오.

## Learn

- **Product documentation and manuals** (2 items)
- **Redbooks** (1 item)
- **V8.2 Documentation and release notes**

## Information Center

Provides fast, online centralized access to product information.

- [1.0](#)

그림 5. WebSphere Information Integration 지원 웹 사이트에 있는 제품 문서의 링크 예제

---

## 문서의 주석 제공

이 정보 또는 기타 IBM WebSphere Information Integration 문서에 관한 주석을 보내주십시오.

귀하의 피드백으로 IBM이 제공하는 정보의 질이 향상됩니다. 이 정보 또는 기타 WebSphere Information Integration 문서에 관한 주석을 보내주십시오. 주석을 제공할 경우 다음 중 한 가지 방법으로 보내주십시오.

1. [www.ibm.com/software/awdtools/rcf/](http://www.ibm.com/software/awdtools/rcf/)에 있는 온라인 독자 주석 양식으로 주석을 보내 주십시오.
2. [ibmkspoe@kr.ibm.com](mailto:ibmkspoe@kr.ibm.com)으로 전자 우편을 보내 주십시오. 제품 이름, 제품 버전 번호 및 정보의 이름과 부품 번호(가능한 경우)를 포함하여 보내십시오. 특정 텍스트에 대한 주석이 있다면 텍스트의 위치(예를 들어 제목, 테이블 번호 또는 페이지 번호)도 같이 보내주십시오.





---

## IBM 문의처

미국 또는 캐나다에 있는 IBM 고객 서비스에 문의하려면 1-800-IBM-SERV (1-800-426-7378)로 전화하십시오.

사용 가능한 서비스 옵션을 알고 싶으면, 다음의 번호 중 하나로 전화하십시오.

- 고객만족센터: 080-023-8080
- 미국: 1-888-426-4343
- 캐나다: 1-800-465-9600

각 국가 또는 지역의 IBM 사무실을 찾으려면 [www.ibm.com/planetwide](http://www.ibm.com/planetwide) 웹에서 IBM Directory of Worldwide Contacts를 참조하십시오.



---

## 상표

이 주제는 IBM 상표와 특정 비IBM 상표를 나열합니다.

IBM 상표에 대한 자세한 정보는 <http://www.ibm.com/legal/copytrade.shtml>을 참조하십시오.

다음 용어는 기타 회사의 상표 또는 등록상표입니다.

Java 및 모든 Java 기반 상표와 로고는 미국 또는 기타 국가에서 사용되는 Sun Microsystems, Inc.의 상표 또는 등록상표입니다.

Microsoft, Windows, Windows NT 및 Windows 로고는 미국 또는 기타 국가에서 사용되는 Microsoft Corporation의 상표입니다.

Intel, Intel Inside (로고), MMX 및 Pentium은 미국 또는 기타 국가에서 사용되는 Intel Corporation의 상표입니다.

UNIX는 미국 또는 기타 국가에서 Open Group의 등록상표입니다.

Linux는 미국 또는 기타 국가에서 사용되는 Linus Torvalds의 상표입니다.

기타 회사, 제품 및 서비스 이름은 해당회사의 상표 또는 서비스표일 수 있습니다.



---

## 주의사항

이 정보는 미국에서 제공되는 제품 및 서비스용으로 작성된 것입니다. IBM은 다른 국가에서 이 책에 기술된 제품, 서비스 또는 기능을 제공하지 않을 수도 있습니다. 현재 사용할 수 있는 제품 및 서비스에 대한 정보는 한국 IBM 담당자에게 문의하십시오. 이 책에서 IBM 제품, 프로그램 또는 서비스를 언급하는 것이 해당 IBM 제품, 프로그램 또는 서비스만을 사용할 수 있다는 것을 의미하지는 않습니다. IBM의 지적 재산을 침해하지 않는 한, 기능상으로 동등한 제품, 프로그램 또는 서비스를 대신 사용할 수 있습니다. 그러나 비IBM 제품, 프로그램 또는 서비스의 운용에 대한 평가 및 검증은 사용자의 책임입니다.

IBM은 이 책에서 다루고 있는 특정 내용에 대해 특허를 보유하고 있거나 현재 특허 출원 중일 수 있습니다. 이 책을 제공한다고 해서 특허에 대한 라이선스까지 부여하는 것은 아닙니다. 라이선스에 대한 의문사항은 다음으로 문의하십시오.

135-270

서울특별시 강남구 도곡동 467-12, 군인공제회관빌딩

한국 아이.비.엠 주식회사

고객만족센터

전화번호: 080-023-8080

2바이트(DBCS) 정보에 관한 라이선스 문의는 한국 IBM 고객만족센터에 문의하거나 다음 주소로 서면 문의하시기 바랍니다.

IBM World Trade Asia Corporation

Licensing 2-31

Roppongi 3-chome, Minato-ku Tokyo 106-0032,

Japan

다음 단락은 현지법과 상충하는 영국이나 기타 국가에서는 적용되지 않습니다. IBM은 타인의 권리 비침해, 상품성 및 특정 목적에의 적합성에 대한 묵시적 보증을 포함하여 (단, 이에 한하지 않음) 묵시적이든 명시적이든 어떠한 종류의 보증없이 이 책을 『현상 태대로』 제공합니다. 일부 국가에서는 특정 거래에 있어서 명시적 또는 묵시적 보증의 면책사항을 허용하지 않으므로 이 사항이 적용되지 않을 수도 있습니다.

이 정보에는 기술적으로 부정확한 내용이나 인쇄상의 오류가 있을 수 있습니다. 이 정보는 주기적으로 변경되며, 변경된 사항은 최신판에 통합됩니다. IBM은 이 책에서 설명한 제품 및/또는 프로그램을 사전 통고없이 언제든지 개선 및/또는 변경할 수 있습니다.

이 정보에서 언급되는 비IBM의 웹 사이트는 단지 편의상 제공된 것으로, 어떤 방식으로든 이들 웹 사이트를 옹호하고자 하는 것은 아닙니다. 해당 웹 사이트의 자료는 본 IBM 제품 자료의 일부가 아니므로 해당 웹 사이트 사용으로 인한 위험은 사용자 본인이 감수해야 합니다.

IBM은 귀하의 권리를 침해하지 않는 범위 내에서 적절하다고 생각하는 방식으로 귀하가 제공한 정보를 사용하거나 배포할 수 있습니다.

- (i) 독자적으로 작성된 프로그램과 다른 프로그램(본 프로그램 포함) 간의 정보 교환 및
- (ii) 교환된 정보의 상호 이용을 목적으로 본 프로그램에 관한 정보를 얻고자 하는 라이선스 사용자는 다음 주소로 문의하십시오.

135-270

서울특별시 강남구 도곡동 467-12, 군인공제회관빌딩

한국 아이.비.엠 주식회사

고객만족센터

이러한 정보는 해당 조건(예를 들어, 사용료 지불 등)에 따라 사용할 수 있습니다.

이 정보에 기술된 라이선스가 부여된 프로그램 및 이 프로그램에 대해 사용 가능한 모든 라이선스가 부여된 자료는 IBM이 IBM 기본 계약, IBM 프로그램 라이선스 계약 (IPLA) 또는 이와 동등한 계약에 따라 제공한 것입니다.

본 문서에 포함된 모든 성능 데이터는 제한된 환경에서 산출된 것입니다. 따라서 다른 운영 환경에서 얻어진 결과는 상당히 다를 수 있습니다. 일부 측정치는 개발 레벨 시스템에서 작성되었을 수 있으며, 따라서 이러한 측정치가 일반적으로 사용되고 있는 시스템에서도 동일하게 나타날 것이라고는 보장할 수 없습니다. 또한, 일부 성능은 추정을 통해 추측되었을 수도 있으므로 실제 결과는 다를 수 있습니다. 이 책의 사용자는 해당 데이터를 사용자의 특정 환경에서 검증해야 합니다.

비IBM 제품에 관한 정보는 해당 제품의 공급업체, 공개 자료 또는 기타 범용 소스로부터 얻은 것입니다. IBM에서는 이러한 제품들을 테스트하지 않았으므로, 비IBM 제품과 관련된 성능의 정확성, 호환성 또는 기타 청구에 대해서는 확신할 수 없습니다. 비IBM 제품의 성능에 대한 의문사항은 해당 제품의 공급업체에 문의하십시오.

IBM이 제시하는 방향 또는 의도에 관한 모든 언급은 특별한 통지없이 변경될 수 있습니다.

이 정보에는 일상의 비즈니스 운영에서 사용되는 자료 및 보고서에 대한 예제가 들어 있습니다. 이 예제에는 가능한 완벽하게 개념을 설명하기 위해 개인, 회사, 상표 및 제품의 이름이 사용될 수 있습니다. 이들 이름은 모두 가공의 것이며, 실제 기업의 이름 및 주소와 유사하더라도 이는 전적으로 우연입니다.

저작권:

이 정보에는 여러 운영 플랫폼에서의 프로그래밍 기법을 보여주는 원어로 된 샘플 응용프로그램이 들어 있습니다. 귀하는 이러한 샘플 프로그램의 작성 기준이 된 운영 플랫폼의 응용프로그램 프로그래밍 인터페이스(API)에 부합하는 응용프로그램을 개발, 사용, 판매 또는 배포할 목적으로 추가 비용없이 이들 샘플 프로그램을 어떠한 형태로든 복사, 수정 및 배포할 수 있습니다. 이러한 예제는 모든 조건하에서 철저히 테스트된 것은 아닙니다. 따라서 IBM은 이러한 프로그램의 신뢰성, 서비스 가능성 또는 기능을 보증하거나 암시하지 않습니다. 귀하는 IBM의 응용프로그램 프로그래밍 인터페이스(API)에 부합하는 응용프로그램을 개발, 사용, 판매 또는 배포할 목적으로 추가 비용없이 이러한 샘플 응용프로그램을 어떠한 형태로든 복사, 수정 및 배포할 수 있습니다.

이러한 샘플 프로그램 또는 파생 제품의 각 사본이나 일부에는 반드시 다음과 같은 저작권 표시가 포함되어야 합니다.

Outside In<sup>®</sup> Viewer Technology, ©1992-2005 Stellent, Chicago, IL., Inc. All Rights Reserved.

IBM XSLT Processor Licensed Materials - Property of IBM ©Copyright IBM Corp., 1999-2005. All Rights Reserved.





# 색인

## [가]

검색 구성요소 33  
그래픽 설치 17

## [다]

다중 서버 설치 개요 27  
단일 서버 설치 24  
단일 서버 설치 개요 23  
데이터 디렉토리 13  
디스크 스페이스 요구사항 8

## [마]

문서 67

## [바]

방법  
설치 17

## [사]

서버 검색 33  
설치 21, 45, 47  
    검색 구성요소 33  
    다중 서버 27  
    단일 서버 23, 24  
    인텍스 구성요소 35  
    크롤러 구성요소 31  
    Network Deployment (ND) 수정 팩 49  
    WebSphere Application Server 수정 팩 49  
    WebSphere Information Integrator Content Edition 43  
설치 개요  
    다중 서버 27  
    단일 서버 23  
설치 디렉토리 13  
설치 방법 17  
    그래픽 17  
    자동 17  
    텍스트 모드 17

설치 순서  
    전제조건 소프트웨어 23, 27  
소프트웨어 요구사항 1

## [아]

엔터프라이즈 검색  
    리모트 서버에 DB2 Universal Database 설정 39, 41  
엔터프라이즈 검색 관리자 사용자 ID 15  
엔터프라이즈 검색 관리자 암호 15  
엔터프라이즈 검색 데이터 디렉토리 13  
엔터프라이즈 검색 문서 찾기 67  
엔터프라이즈 검색 설치 디렉토리 13  
엔터프라이즈 검색용 관리자 사용자 ID 15  
엔터프라이즈 검색용 관리자 암호 15  
운영 체제 준비  
    AIX 11  
    Red Hat Linux 11  
인텍스 구성요소 35  
인텍스 서버 35

## [자]

자동 설치 17  
전제조건 소프트웨어 1  
    설치의 순서 23, 27  
정보 센터 21  
제거 59, 61  
    UNIX 기반 운영 체제의 WebSphere II OmniFind Edition 59  
    Windows의 WebSphere II OmniFind Edition 61  
지원되는 운영 체제 1

## [차]

첫 단계 51  
시작 51

## [카]

콘솔 설치 17

크롤러 구성요소  
    설치 31  
크롤러 서버 31

## [타]

텍스트 모드 설치 17

## [하]

하드웨어 요구사항 8

## D

DB2 Universal Database  
    리모트 서버 설정 39, 41

## L

Linux 및 AIX에서 엔터프라이즈 검색  
    시작 53  
Linux 및 AIX에서 응용프로그램 서버  
    시작 53  
Linux 및 AIX에서 Deployment Manager  
    시작 53  
Linux 및 AIX에서 HTTP 서버  
    시작 53  
Linux 및 AIX에서 WebSphere Application Server  
    시작 53  
Linux 및 AIX에서 WebSphere Application Server Network Deployment  
    시작 53  
Linux의 디스크 파티션 11

## N

Network Deployment (ND) 수정 팩  
    설치 49

## P

PDF 문서 67  
profile.env 파일 11

## U

UNIX 기반 운영 체제의 WebSphere II

OmniFind Edition

제거 59

## W

WebSphere Application Server 리프레시 팩

6.0.2 45, 47

설치 45, 47

WebSphere Application Server 수정 팩

설치 49

WebSphere Information Integrator Content  
Edition

디폴트 설치 43

직접 모드 운영 43

WebSphere Information Integrator 정보 센터

설치 21

시작 57

WebSphere Information Integrator 정보 센터

설치 21

WebSphere Information Integrator 정보 센터

시작 57

Windows에서 엔터프라이즈 검색 시스템

시작 55

Windows에서 응용프로그램 서버

시작 55

Windows에서 HTTP Server

시작 55

Windows에서 WebSphere Application  
Server

시작 55

Windows의 WebSphere II OmniFind

Edition

제거 61



**IBM**



**Java**<sup>™</sup>  
**COMPATIBLE**

GA30-2413-02

