

Université du Mainframe 2005



Agenda 12 Octobre

10h30 – 12h00	Session Plénière		Salle 1
▪ Introduction		A. Curty	
▪ Stratégie IBM pour la plateforme System z9 et eServer zSeries		P. Kesler	
▪ Annonces System z9		F. Launay	
▪ Roadmap Software		A. Curty	

12h30 – 14h00 Déjeuner au Restaurant Panoramique du 39e

14h00 – 17h30	Les ateliers techniques		
14h00 - 15h15	Le processeur zAAP et WebSphere	I. Ringwald	Salle 1
15h30 - 17h30	L'architecture SOA	H. Lalanne	Salle 1
	Solutions SOA pour zSeries - Portail d'entreprise	L. Pierson	
14h00 – 15h15	L'offre GDPS	G. Le Henaf	Salle 2
15h30 – 17h30	Les annonces en System Management zSeries	S. Bonnaud	Salle 2

IBM Software et IBM System & Technology Groups



Université du Mainframe 2005



zAAP

zSeries Application Assist Processor et Websphere

Paris
12 Octobre 2005

*Isabelle Ringwald
IT specialist zSeries
iringwald@fr.ibm.com*



Trademarks

Université du Mainframe 2005

The following are trademarks of the International Business Machines Corporation in the United States and/or other countries.

APPN*	IBM logo	RACF*
CICS*	IMS	Resource Link
DB2*	Infoprint*	RMF
DB2 Connect	Language Environment*	S/390*
e-business logo*	MQSeries*	S/390 Parallel Enterprise Server
Enterprise Storage Server*	Multiprise*	Sysplex Timer*
ESCON*	NetView*	TotalStorage*
FICON	On demand business logo	VM/ESA*
GDPS*	OS/2*	VSE/ESA
Geographically Dispersed Parallel Sysplex	OS/390*	VTAM*
HiperSockets	Parallel Sysplex*	WebSphere*
HyperSwap	POWER	z/Architecture
IBM*	PR/SM	z/OS*
IBM eServer	Processor Resource/Systems Manager	z/VM*
IBM	pSeries*	zSeries*
		zSeries Entry License Charge

* Registered trademarks of IBM Corporation

The following are trademarks or registered trademarks of other companies.

Java and all Java-related trademarks and logos are trademarks of Sun Microsystems, Inc., in the United States and other countries

Linux is a registered trademark of Linus Torvalds in the United States, other countries, or both.

UNIX is a registered trademark of The Open Group in the United States and other countries.

Microsoft, Windows and Windows NT are registered trademarks of Microsoft Corporation.

Red Hat, the Red Hat "Shadow Man" logo, and all Red Hat-based trademarks and logos are trademarks or registered trademarks of Red Hat, Inc., in the United States and other countries.

SET and Secure Electronic Transaction are trademarks owned by SET Secure Electronic Transaction LLC.

* All other products may be trademarks or registered trademarks of their respective companies.

Notes:

Performance is in Internal Throughput Rate (ITR) ratio based on measurements and projections using standard IBM benchmarks in a controlled environment. The actual throughput that any user will experience will vary depending upon considerations such as the amount of multiprogramming in the user's job stream, the I/O configuration, the storage configuration, and the workload processed. Therefore, no assurance can be given that an individual user will achieve throughput improvements equivalent to the performance ratios stated here.

IBM hardware products are manufactured from new parts, or new and serviceable used parts. Regardless, our warranty terms apply.

All customer examples cited or described in this presentation are presented as illustrations of the manner in which some customers have used IBM products and the results they may have achieved. Actual environmental costs and performance characteristics will vary depending on individual customer configurations and conditions.

This publication was produced in the United States. IBM may not offer the products, services or features discussed in this document in other countries, and the information may be subject to change without notice. Consult your local IBM business contact for information on the product or services available in your area.

All statements regarding IBM's future direction and intent are subject to change or withdrawal without notice, and represent goals and objectives only.

Information about non-IBM products is obtained from the manufacturers of those products or their published announcements. IBM has not tested those products and cannot confirm the performance, compatibility, or any other claims related to non-IBM products. Questions on the capabilities of non-IBM products should be addressed to the suppliers of those products.

Prices subject to change without notice. Contact your IBM representative or Business Partner for the most current pricing in your geography.

IBM Software et IBM System & Technology Groups





Agenda

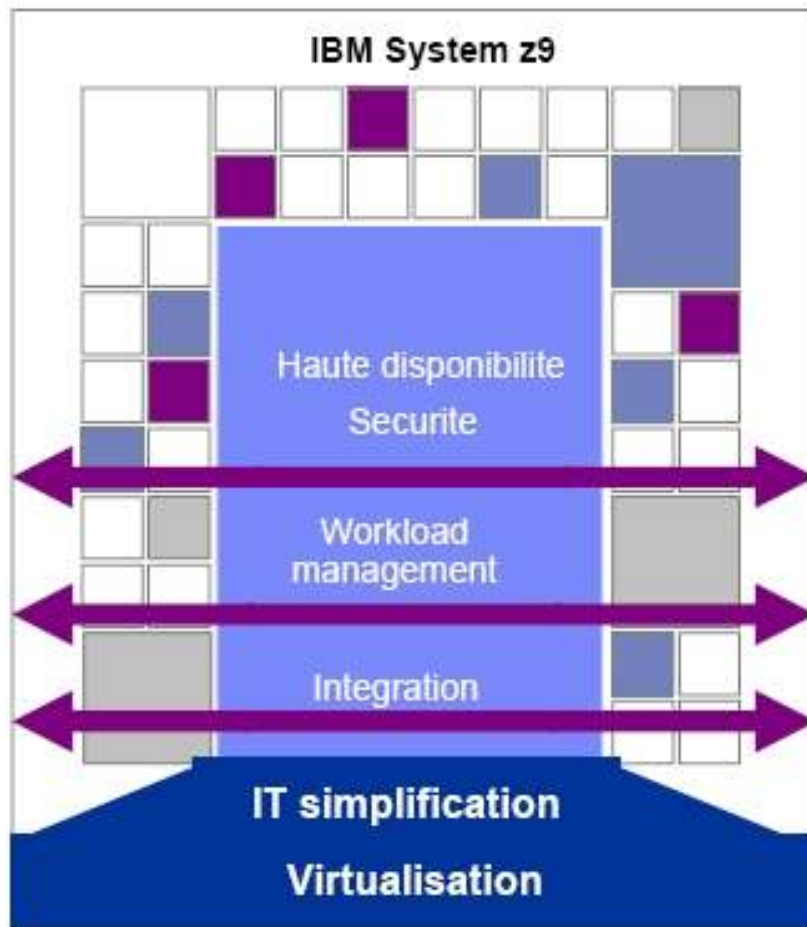
- **Qu'est-ce que le zAAP**
- Considérations techniques
- Capacity planning et TCO
- Conclusion



Université du Mainframe 2005

Qu'apporte spécifiquement le zSeries à Websphere

RAPPEL : les uniques



La virtualisation

- Partitionnement par **PR/SM** des moteurs
- **gestion des IOs** (EMIF)

L'intégration :

- Applications Websphere et traditionnelles dans le même serveur physique et/ou logique
- Accès haute performance par les **hipersockets (LAN interne)** aux applications et bases de données du mainframe
- Performance des accès aux bases de données du mainframe

La disponibilité

- **Hardware** : évolution des machines (CUoD, CIU, On/Off, CBU)
- **Software** : z/OS, IRD

La sécurité

- **cryptographie hardware**

La performance

- très grande bande passante pour les **IOs**

Websphere sous z/OS

RAPPEL : Les uniques

Université du Mainframe 2005



Le TCO : les moteurs spécialisés

- **zAAP** : déport de la charge Java z/OS sur un moteur **sans facturation logiciel** et à coût hardware réduit

WLM :

- **redistribution dynamique des ressources**
- Système expert
- Réponse aux besoins de charge par **objectifs de performance** et règles gérées par le système

L'intégration :

- Connecteurs en local ou remote
- Hipersockets

La sécurité

- **cryptographie hardware du SSL**
- **Identification de bout en bout**
- Logiciels de sécurité **RACF**

La disponibilité

- **Sysplex / GDPS**
- **Sysplex distributor** : répartition des requêtes

La scalabilité

- **capacité à prendre en compte de la puissance supplémentaire de manière dynamique**



IBM Software et IBM System & Technology Groups

IBM eServer z990 et IBM System z9 109

RAPPEL



- 4 tiroirs par machine
- Un tiroir = 12 ou 16 PUs (Processor Unit)
 - 2 SAPs par tiroir
 - 2 PUs de secours par serveur z990, dans le 1er tiroir des z9
 - Tous les autres moteurs peuvent être caractérisés en :
 - CP : moteur standard
 - IFL : moteur Linux
 - ICF : moteur de Coupling
 - SAP : moteur d'IOs (peu fréquent)
 - **zAAP : moteur Java**



IBM Software et IBM System & Technology Groups



Université du Mainframe 2005

IBM eServer z890/z990 et IBM System z9 109 – zSeries Application Assist Processor (**zAAP**) –

2004 : Nouveau Processeur Spécialisé

Dédié exclusivement à l'exécution de Java sous z/OS

- Disponible uniquement sur les serveurs **z890**, **z990** et **z9**
- Conçu pour l'exécution du code Java z/OS
- Configuration commerciale : pas plus d'1 zAAP par CP standard dans une machine
- Prix attractif : 125K€ par moteur quelque soit le serveur (Mainframe Charter)
- Coûts Software non affectés par le zAAP

➔ Objectif : baisser le TCO des nouvelles applications sur zSeries

Exemple : z990-304 ou z9-703

Université du Mainframe 2005

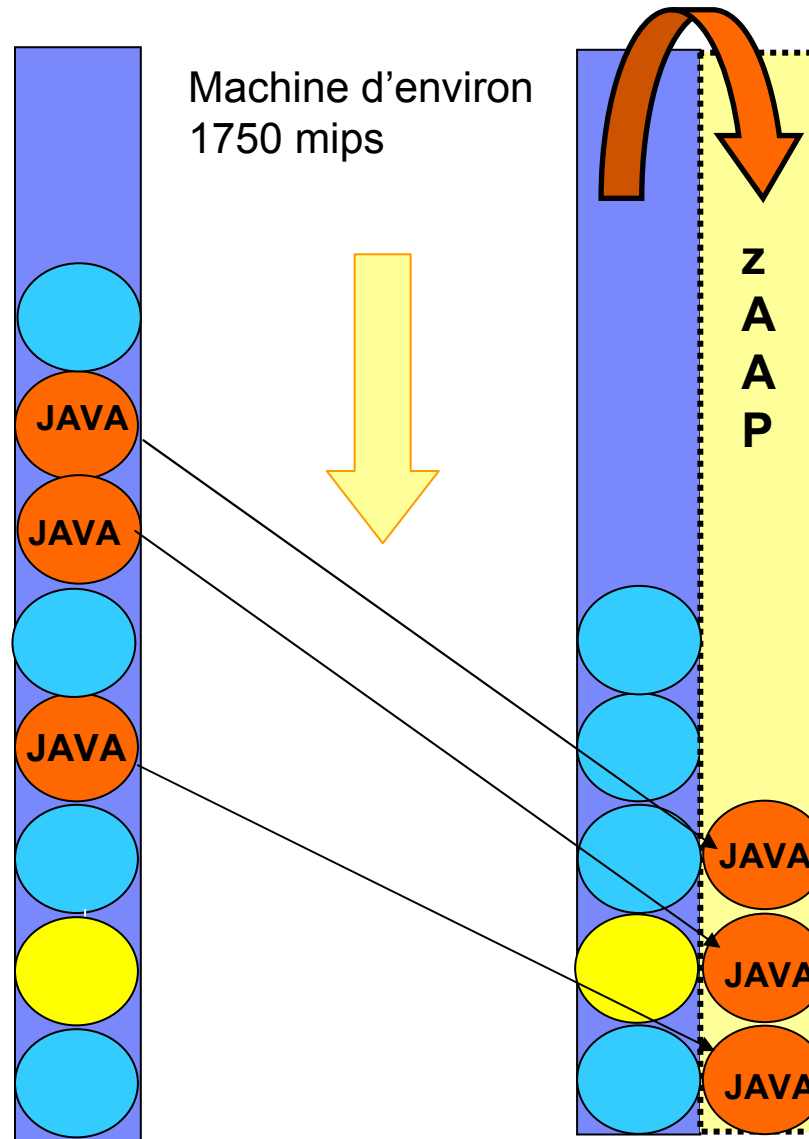


Considérons un Batch ou une Application Websphere qui nécessite 800 mips sur un zSeries

CPU : chargée à environ 80%
(soit environ 1400 Mips utilisés)

Appli Websphere ou Batch :
47% de la CPU
(soit environ 800 Mips)

→ 70% de code Java
(soit environ 560 Mips éligible au zAAP)



CPU : chargée à environ 50%
(soit environ 840 Mips utilisés)

→ 560 Mips disponibles pour de la charge additionnelle

→ 240 Mips des applis Websphere ou Batch restent sur CPs standards

Dans cet exemple, avec un zAAP, on peut réduire le besoin en CP standard de 560 mips

IBM Software et IBM System & Technology Groups

Université du Mainframe 2005



Agenda

- Qu'est-ce que le zAAP
- **Considérations techniques**
- Capacity planning et TCO
- Conclusion



Exploitation du zAAP

Université du Mainframe 2005

- Disponible uniquement sur les serveurs **z890**, **z990** et **z9**
- Fonctionne dans les **z890** à pleine capacité
- Ne peut pas fonctionner tout seul
- **Les applications ne nécessitent pas d'adaptation pour supporter le zAAP**
- Prérequis :
 - **z/OS 1.6** (ou z/OS.e 1.6)
 - La JVM fourni par IBM SDK for z/OS, Java2 Technology Edition V1.4 (avec PTF pour z/OS, PC 689)
- **Sous-systèmes et Applications exploitant le zAAP**
 - **WAS 5.1**
 - CICS® /TS 2.3
 - DB2 V8
 - IMS™ V8
 - WebSphere WBI for z/OS
- Configuration technique : une partition peut être définie avec plus ou moins de zAAPs que de CPs standards
- Support de la fonction CUoD sur z890, z990, z9, des fonctions CIU, CBU sur z9 uniquement
- 3 paramètres système : un dans la JVM, deux dans z/OS



Université du Mainframe 2005



En quoi les zAAPs diffèrent des CPs standards

▪ Quelques limitations des zAAPs

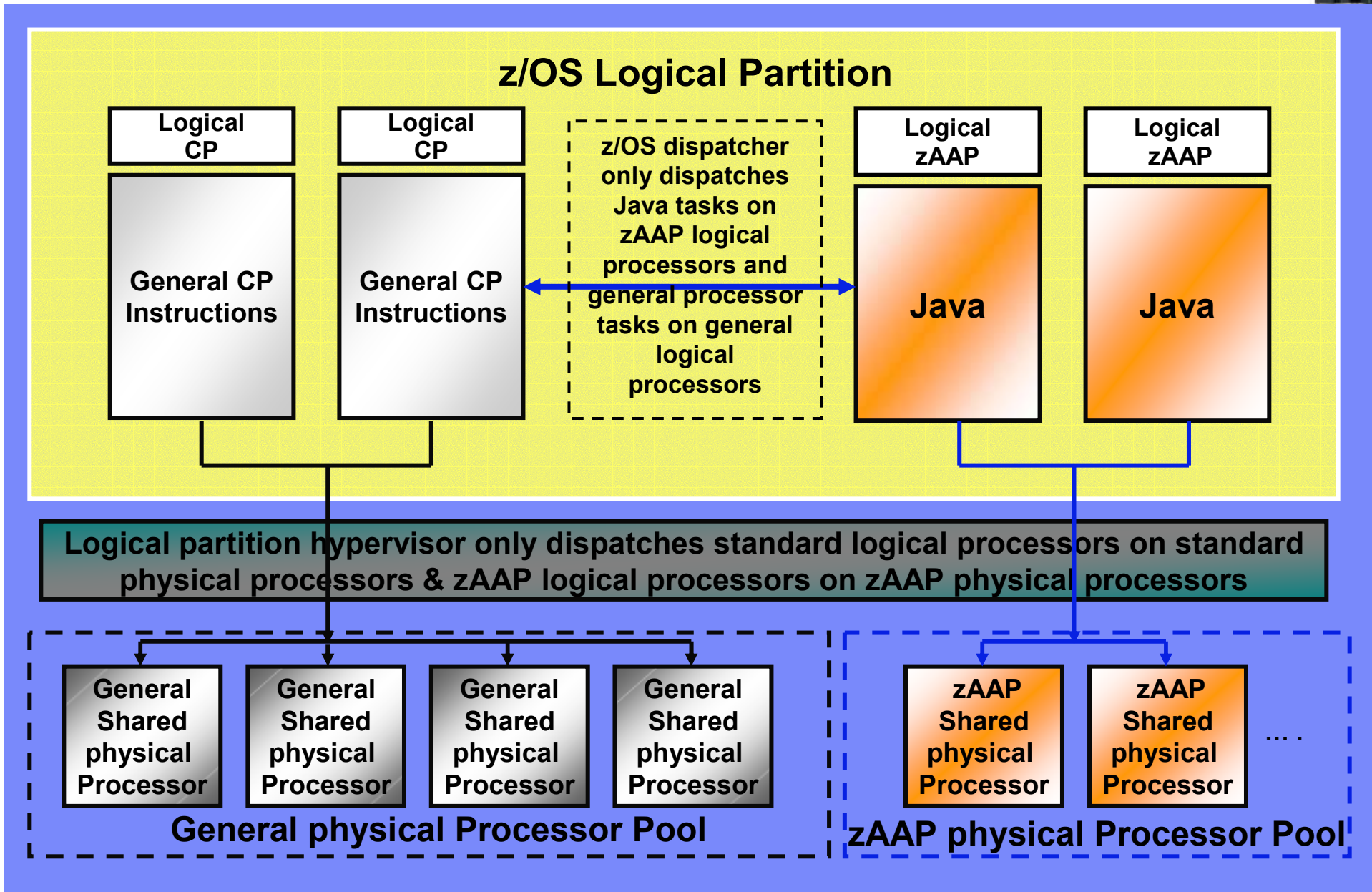
- zAAPs ne peuvent pas être IPLed
- zAAPs exécutent uniquement des instructions z/Architecture™
- zAAPs ne supportent pas toutes les commandes de contrôle opérateur
 - No: PSW Restart, LOAD or LOAD derivatives (load from file, CDRROM, Server)
- zAAPs ne répond pas aux demandes SIGP (sauf si émis par un z/OS qui supporte les zAAPs)
- D'autres différences d'architecture dans les futures implémentations
 - e.g., Java specific performance enhancements

▪ Différences de design pour les zAAPs:

- No I/O interrupts
- No Clock Comparator interrupts
- No affinity scheduling

zAAP Synthèse Technique: z/OS zAAP Partition

Université du Mainframe 2005

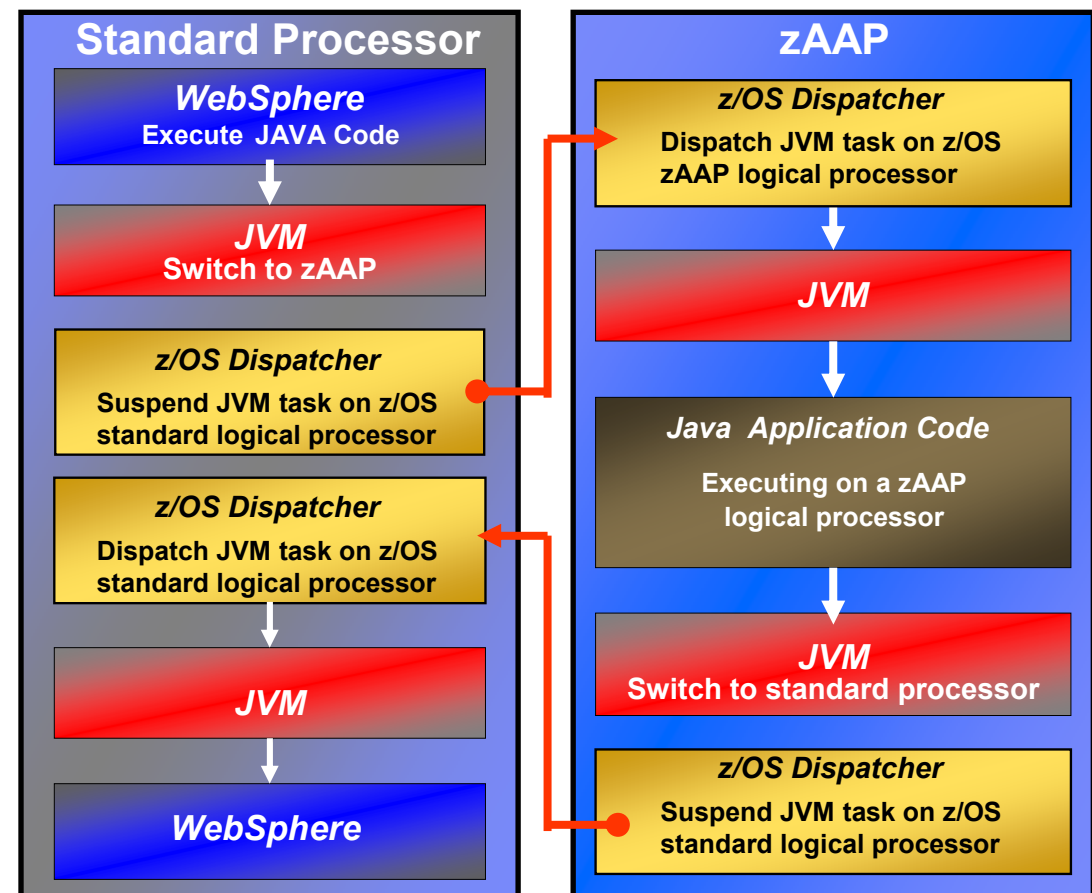




Université du Mainframe 2005

Architecture zAAP et Workflow : Exécution Java sous le contrôle de la JVM IBM

- **JVM IBM communique au dispatcher z/OS quand du code Java doit être exécuté**
 - When Java is to be executed, the work unit is "eligible" to be dispatched on a zAAP
- **Dispatcher z/OS tente de dispatcher le travail éligible au zAAP sur un zAAP (quand il est présent)**
 - zAAP ineligible work only dispatched on standard processors
- **S'il n'y a pas assez de capacité zAAP disponible, le dispatcher peut dispatcher le travail éligible au zAAP sur un processeur standard**
 - There is an installation control to limit the use of standard processors to execute zAAP eligible work (see Java code execution options)



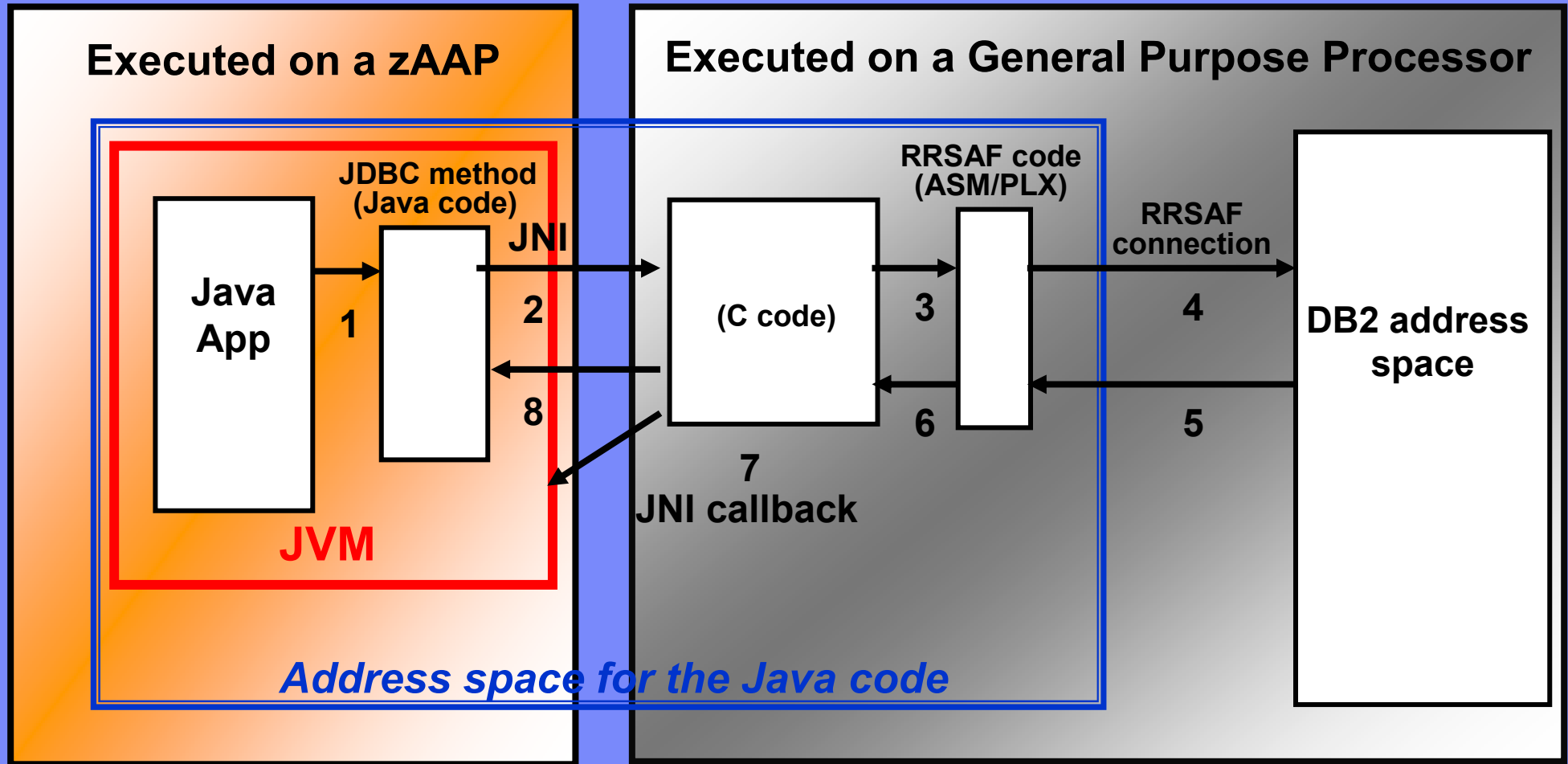
IBM Software et IBM System & Technology Groups



Université du Mainframe 2005

zAAP Integration at Work: Java App calling DB2

z/OS Logical Partition



Enabling the zAAPs

Université du Mainframe 2005



- **Enable zAAP processing at the JVM level through use of the -Xifa: options**
- If there is no zAAP hardware present at the first call all additional JVM / zAAP calls will be stopped
 - Use the -Xifa:force option to prevent this
- To activate the projection tool, the -Xifa:project keyword must be specified in the JVM profile
 - The output is directed to DFHJVMERR

Keyword	Explanation
-Xifa:on	Default - allows Java work to run on zAAPs if available
-Xifa:force	JVM is to continue issuing switch calls even when zAAPs are unavailable
-Xifa:off	Disable switching support
-Xifa:projectn	Creates the zAAP projection tool data. n is the number of minutes in the projection interval



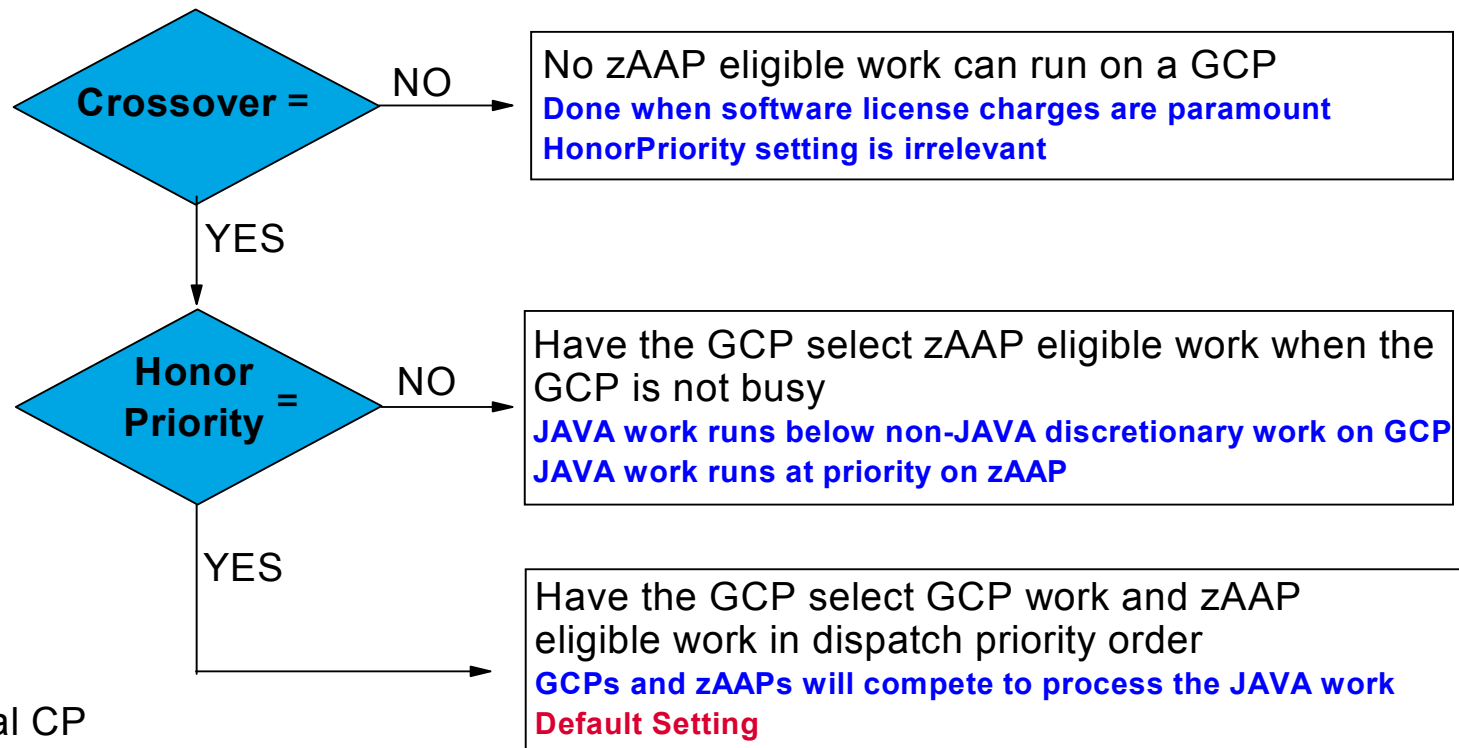
zAAP Configuration Execution Options

- **zAAPs are Configured via the Normal PR/SM™ Logical Partition Image Profile**
- **Java Application code can be executed under different options set in IEAOPTxx**
 - *Option 1 - Java by Priority (IFAHONOR_PRIORITY = Yes)*
 - *Option 2 - Java Discretionary Crossover (IFAHONOR_PRIORITY = No)*
 - *Option 3 - No Java Crossover (IFACrossover = No)*
 - *The selected switching option can be dynamically changed by a SET OPT command*
- **Enhanced RMF™ Reports (to include zAAP Usage) APAR OA05731**
 - Standard Processors: Reporting as today
 - Timing enhancements for zAAPs
- **Enhanced SMF Records (to include zAAP Usage)**
 - *Type 30 & Type 72* (New fields for zAAP time and zAAP eligible on a CP)



zAAP Configuration Execution Options

- New SYS1.PARMLIB Options in IEAOPTxx
 - ▶ IFACROSSOVER = YES | NO
 - ▶ IFAHONORPRIORITY = YES | NO



GCP - General CP
IFA - zAAP CPs



Université du Mainframe 2005

Gestion du poids : z990 (pas de zAAP)

▪ Exemple étudié

– Ajout d'un ICF dédiée et d'un IFL partage entre deux LPAR LINUX

Nom LPAR	Poids	%SHARE = (Poids-LPAR- zOS) / Poids Total zOS	Capacité PP = %SHARE*#PP Shared du Pool
ZOS1	500	50.00%	5
ZOS2	200	20.00%	2
ZOS3	300	30.00%	3
TOTAL-ZOS	1000	100.00%	10
Nom LPAR ICF/IFL	Poids	%SHARE = (Poids-LPAR- ICF/IFL) / Poids Total ICF/IFL	Capacité PP = %SHARE*#PP Shared du Pool
ICF1	DED		1
LINUX1	50	50.00%	0.5
LINUX2	50	50.00%	0.5
TOTAL-ICF/IFL	100	100.00%	1

Le Pool ICF/IFL a
1 PP dédié
1 PP Shared

Gestion du poids : z990 **Ajout zAAP**

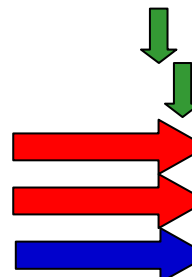
Université du Mainframe 2005



Exemple étudié :

- Configuration de départ : 10 CPs standards, 1ICF dédié, 1 IFL partagé
- Ajout d'1 zAAP partagé par zOS2 et zOS3
- Le Pool ICF/IFL/**zAAP** est constitué d'un moteur DEDIEE (ICF) et de **2 moteurs PARTAGES (#PP shared du pool)**
- **Les deux moteurs sont MAINTENANT partagés entre :**
 - **LINUX1 / LINUX2**
 - **zOS2 / zOS3**
- **Le poids TOTAL (ICF/IFL/zAAP)**
 - **Devient 600**
 - **LINUX1 et LINUX2 perdent du poids !**
 - **Les zAAPs ont hérités du poids des LPAR zOS1 et zOS2**
- **On ne peut pas changer les poids des zAAPs**
- **Il faut revoir ceux des IFLs (LINUX)**

Nom LPAR	Poids	%SHARE = (Poids-LPAR- zOS) / Poids Total zOS	Capacité PP = %SHARE*#PP Shared du Pool
ZOS1	500	50,00%	5
ZOS2	200	20,00%	2
ZOS3	300	30,00%	3
TOTAL-ZOS	1000	100,00%	10
Nom LPAR ICF/IFL/zAAP	Poids	%SHARE = (Poids-LPAR- ICF/IFL) / Poids Total ICF/IFL	Capacité PP = %SHARE*#PP Shared du Pool
ICF1	DED		1
LINUX1	50	8,33%	0,17
LINUX2	50	8,33%	0,17
zOS2	200	33,33%	0,67
zOS3	300	50,00%	1
TOTAL-ICF/IFL:zAAP	600	100,00%	2



zAAP – Gestion du poids z990 – Modifications

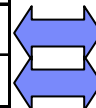
Université du Mainframe 2005



▪ Exemple étudié

- On veut revenir à 50% des moteurs pour les LPAR LINUX
- Le poids total zAAP est de 500, il y a 1 PP zAAP, donc UN PP doit avoir un poids de 500
- Pour avoir la moitié d'un PP, les LINUX doivent avoir un poids de 250 (il y a 1 IFL)

Nom LPAR	Poids	%SHARE = (Poids-LPAR- zOS) / Poids Total zOS	Capacité PP = %SHARE*#PP Shared du Pool
ZOS1	500	50,00%	5
ZOS2	200	20,00%	2
ZOS3	300	30,00%	3
TOTAL-ZOS	1000	100,00%	10
Nom LPAR ICF/IFL/zAAP	Poids	%SHARE = (Poids-LPAR- ICF/IFL) / Poids Total ICF/IFL	Capacité PP = %SHARE*#PP Shared du Pool
ICF1	DED		1
LINUX1	50	8,33%	0,17
LINUX2	50	8,33%	0,17
zOS2	200	33,33%	0,67
zOS3	300	50,00%	1
TOTAL-ICF/IFL:zAAP	600	100,00%	2



Nom LPAR	Poids	%SHARE = (Poids-LPAR- zOS) / Poids Total zOS	Capacité PP = %SHARE*#PP Shared du Pool
ZOS1	500	50,00%	5
ZOS2	200	20,00%	2
ZOS3	300	30,00%	3
TOTAL-ZOS	1000	100,00%	10
Nom LPAR ICF/IFL/zAAP	Poids	%SHARE = (Poids-LPAR- ICF/IFL) / Poids Total ICF/IFL	Capacité PP = %SHARE*#PP Shared du Pool
ICF1	DED		1
LINUX1	250	25,00%	0,50
LINUX2	250	25,00%	0,50
zOS2	200	20,00%	0,40
zOS3	300	30,00%	0,6
TOTAL-ICF/IFL:zAAP	1000	100,00%	2

IBM Software et IBM System & Technology Groups

Setting zAAP Weights on a z890/z990

Université du Mainframe 2005



- Always start with the zAAP weight (fixed value, with no direct installation control)
- Sum up the partitions which will have shared zAAPs
- Total share / # of shared zAAPs gives the weight of 1 CP in the ICF pool
- Use this value to reset the weight of the others to the same ratio you had

2 SHARED zAAPs in the ICF Pool, and 1 IFL in the ICF Pool

	Weight	Shared zAAP /IFLs	Fair Share	New Weight	Share of zAAP / IFLs
ZOS1	300	2			75% (1.5 zAAPs)
ZOS2	300	0			0%
ZOS3	100	1			25% (0.5 zAAPs)
IFL1	25	1	50%	100	50%
IFL2	25	1	50%	100	50%

zAAP weight = 400

1 CP of weight = $400 / 2 = 200$

shared zAAPs = 2

IFL1 = $200 (1 \text{ CP share}) * 50\% (\text{previous share}) = 100$

IFL CPs = 1

IFL2 = $200 (1 \text{ CP share}) * 50\% (\text{previous share}) = 100$

IBM Software et IBM System & Technology Groups



■ Gestion des poids : z9

Université du Mainframe 2005

■ Moteurs spécialisés : pools séparés

Exemple: z9-109 10 CPs, 1 ICF, 2 IFLs, 3 zAAPs

- LPAR Share = Pool PUs x (LPAR Pool Weight)/(Total Pool Weight)
 - Can't exceed number of Online Logical Processors dispatched from the pool
 - z/OS LPAR – Separate “Initial” weights for CPs and zAAPs
- Pool PUs (Physical) – CP =10, zAAP = 3, IFL = 2, ICF =1
- Total Pool Weights – CP = 1000. zAAP = 200. IFL= 400. ICF= 100

LPAR Name	LPAR Weight	Shared Logical PUs On				PU Share			
		CP	zAAP	IFL	ICF	CP	zAAP	IFL	ICF
ZOS1	250c / 100z	10	2	NA	NA	2.5	1.5	NA	NA
ZOS2	750c / 100z	10	3	NA	NA	7.5	1.5	NA	NA
CF1	50 - ICF	0	NA	NA	1	0	NA	NA	.5
CF2	50 - ICF	0	NA	NA	1	0	NA	NA	.5
ZVM1	100 - IFL	0	NA	2	NA	0	NA	.5	NA
LINUX1	300 - IFL	0	NA	2	NA	0	NA	1.5	NA
Pool Weight >		1000	200	400	100				
Total PUs (Physical) >		10	3	2	1				



CP



zAAP



IFL



ICF

- No interaction among specialty engine weights

IBM Software et IBM System & Technology Groups

Z890 Considerations

Université du Mainframe 2005

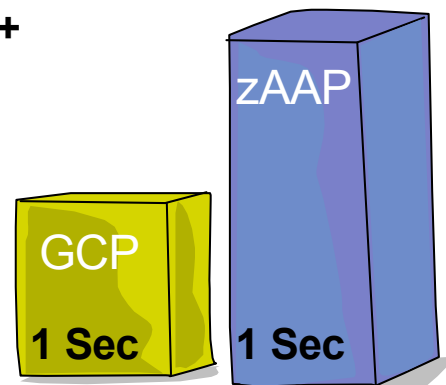


- Les z890s ont 28 capacités différentes
- Les z890 ont 4 PUs caractérisables en CP standard, IFL, ICF, et maintenant en **zAAPs**
- Un zAAP dans un z890 tourne à capacité maximale

Exemple: le zAAP est 2 fois plus puissant que le CP standard

Execution Time = GCP seconds +
(zAAP seconds * normalization
factor / 256)

Execution Time = 1 second +
(1 second * (2)) = 3 seconds



- Normalization factor used is in RMF 72 subtype 3 record, R723NFFI
- If zAAP and GCP are the same speed the normalization factor is 1



Agenda

- Qu'est-ce que le zAAP
- Considérations techniques
- **Capacity planning et TCO**
- Conclusion



Université du Mainframe 2005

Comment évaluer l'apport du zAAP pour mes applications ?

▪ Information sur le web

- <http://www-1.ibm.com/servers/eserver/zseries/zaap/gettingstarted/>
- White Paper : z/OS Performance - Capacity Planning Considerations for zAAP
 - ✓ Décrit le **zAAP Projection Tool**
 - ✓ Décrit les prises de mesures du prototype
 - ✓ Décrit la méthodologie du Capacity Planning

▪ Redbooks

- SG24-6386 zSeries Application Assist Processor (zAAP) Implementation

▪ **zAAP Projection Tool**

- Permet d'évaluer la charge Java des applications tournant déjà sous z/OS

▪ **Size 390**

- Fournit une assistance spécialisée pour la méthodologie décrite dans le White
- Aide à l'évaluation du sizing lors de consolidation de applications Java d'environnements distribués vers les zSeries et les zAAPs

▪ **Equipe spécialisée projets Websphere zSeries :**

- Architectes et spécialistes : IBM Software et IBM System & Technology Groups, IBM Global Service, PSSC Montpellier

IBM Software et IBM System & Technology Groups

Le zAAP Projection Tool

Université du Mainframe 2005



▪ “zAAP Projection Tool for Java 2 Technology Edition”

– Disponible avec le SDK 1.3.1 SR 24 et inclus dans le SDK 1.4.x

- Faire tourner dans un environnement de test de préférence
- Récolte les informations sur le % de code Java dans les applications qui peuvent s'exécuter dans un zAAP
- Les données servent d'input à un Workbook Excel qui donne une synthèse des résultats
- Très utile pour prévoir le nombre de zAAPs nécessaires à une configuration optimale

▪ Step 1 – Récolte des données

```
IFA Projection data for system id=<SYSE.50594238> Starting at: 23:27:33 - Current address space CPU: 0.008068 sec. lookup 2
<SYSE.50594238> Interval at: 23:32:33 Switches To/From IFA: 3717251 Java IFA: 19.86 sec. Java Standard CPU 20.37 sec. Interval address space CPU: 50.08 sec.
<SYSE.50594238> Interval at: 23:37:33 Switches To/From IFA: 3903114 Java IFA: 20.85 sec. Java Standard CPU 21.39 sec. Interval address space CPU: 52.58 sec.
<SYSE.50594238> Interval at: 23:42:33 Switches To/From IFA: 4176332 Java IFA: 22.31 sec. Java Standard CPU 22.89 sec. Interval address space CPU: 56.26 sec.
<SYSE.50594238> Interval at: 23:47:33 Switches To/From IFA: 3842225 Java IFA: 20.53 sec. Java Standard CPU 21.06 sec. Interval address space CPU: 51.76 sec.
<SYSE.50594238> Interval at: 23:52:33 Switches To/From IFA: 3573269 Java IFA: 19.09 sec. Java Standard CPU 19.59 sec. Interval address space CPU: 48.14 sec.
<SYSE.50594238> Interval at: 23:57:33 Switches To/From IFA: 3859131 Java IFA: 20.62 sec. Java Standard CPU 21.16 sec. Interval address space CPU: 51.99 sec.
<SYSE.50594238> Interval at: 00:02:33 Switches To/From IFA: 3743357 Java IFA: 20 sec. Java Standard CPU 20.53 sec. Interval address space CPU: 50.43 sec.
<SYSE.50594238> Interval at: 00:07:33 Switches To/From IFA: 3668490 Java IFA: 19.6 sec. Java Standard CPU 20.12 sec. Interval address space CPU: 49.42 sec.
<SYSE.50594238> Interval at: 00:12:33 Switches To/From IFA: 4035339 Java IFA: 21.56 sec. Java Standard CPU 22.13 sec. Interval address space CPU: 54.36 sec.
```



Le zAAP Projection Tool

Université du Mainframe 2005

- Step 2 – Analyse des données à partir du Workbook

A1	fx Time at start of interval									
	A	E	F	G	H	J	L	M	N	
1	Time at start of interval	zAAP eligible seconds	Java not eligible seconds	Space CPU seconds	%Time zAAP eligible	zAAP% engine eligible	Appl% engine	zAAP% w/capt ratio	ZAAPs w/wait	
2		Go to Inventory	Service Class						90%	80%
3	16:04:33	466	35	907	51%	12%	23%	13%	16%	
5	16:04:33	30	1	36	85%	10%	12%	11%	14%	
6	16:09:34	26	3	36	72%	9%	12%	9%	12%	
7	16:14:35	27	3	37	72%	9%	12%	10%	12%	
8	16:19:36	18	3	27	64%	6%	9%	6%	8%	
9	16:24:37	18	3	28	64%	6%	9%	7%	8%	
10	16:29:41	22	2	32	69%	7%	11%	8%	10%	
11	16:34:42	52	3	76	68%	17%	25%	19%	24%	
12	16:39:43	70	5	105	67%	23%	35%	26%	32%	
13	16:44:44	76	5	111	68%	25%	37%	28%	35%	
14	16:49:45	5	0	122	4%	2%	40%	2%	2%	
15	16:54:49	0	0	87	0%	0%	26%	0%	0%	
16	17:00:17	51	3	103	49%	17%	34%	19%	23%	

zAAP : Impact sur le Prix des Logiciels

Université du Mainframe 2005

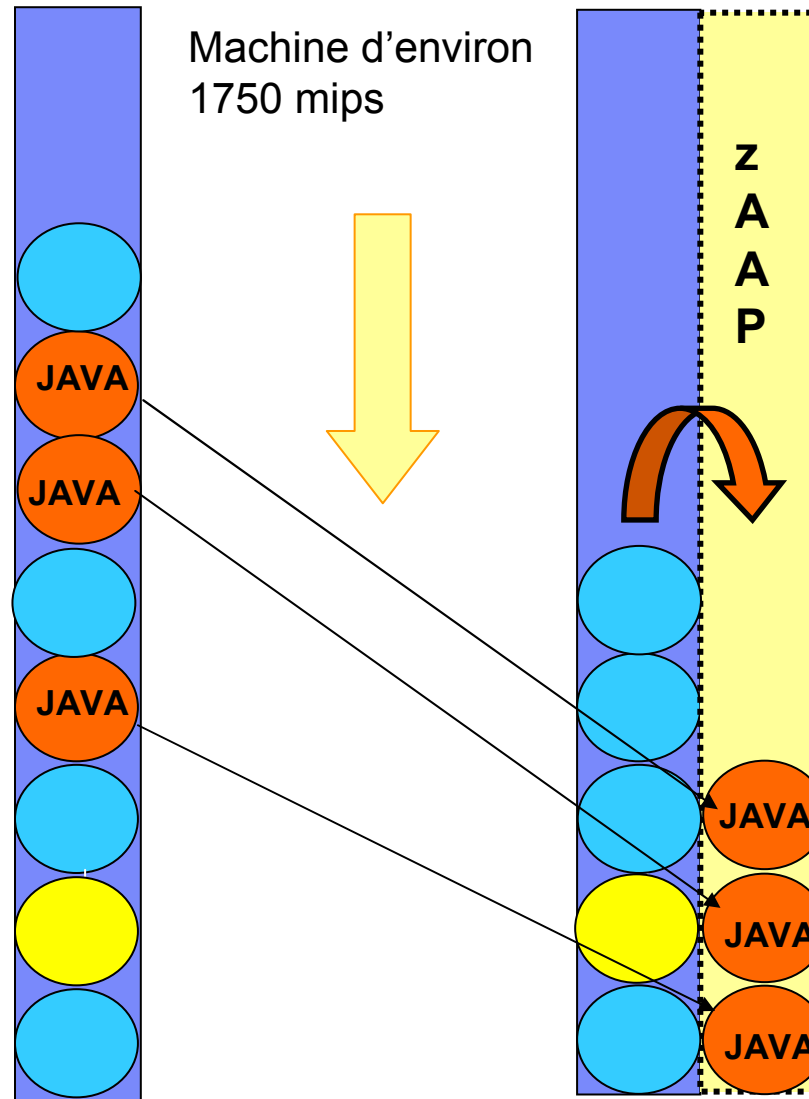


Exemple : z990-304 ou z9-703

CPU : chargée à environ 80%
(soit environ 1400 Mips utilisés)

Appli Websphere ou Batch :
47% de la CPU
(soit environ 800 Mips)

→ 70% de code Java
(soit environ 560 Mips éligible au zAAP)



Machine d'environ
1750 mips

CPU : chargée à environ 50%
(soit environ 840 Mips utilisés)

→ 560 Mips disponibles pour de la charge additionnelle

→ 240 Mips des applis Websphere ou Batch restent sur CPs standards

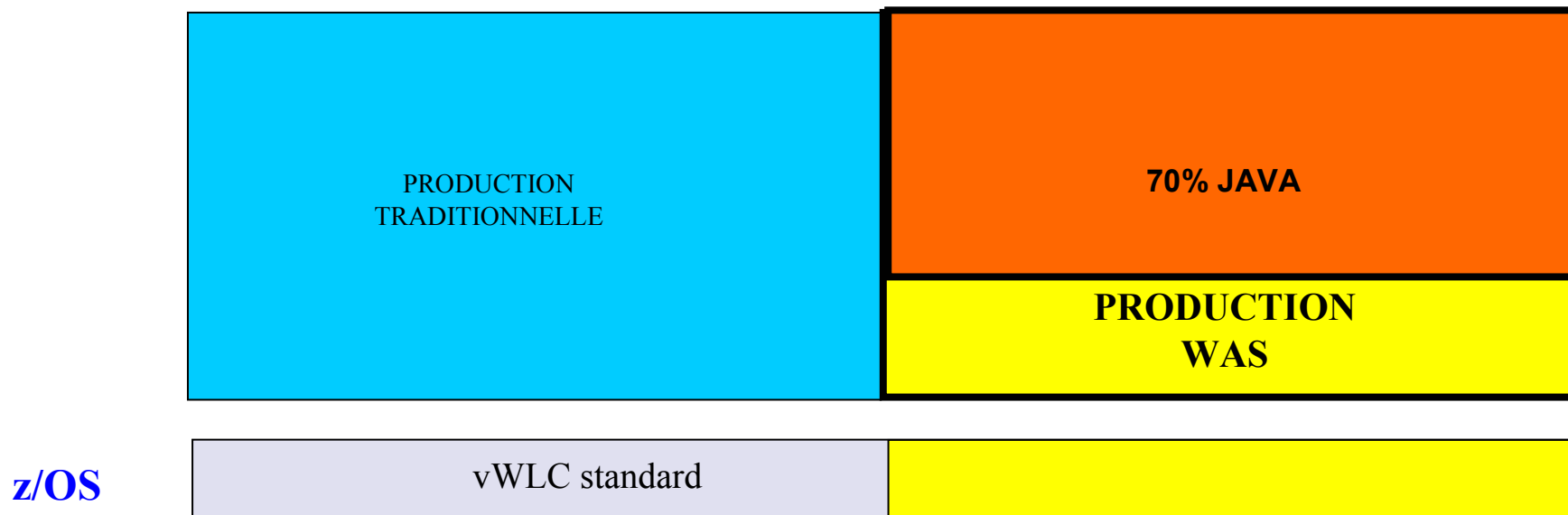
Dans cet exemple, avec un zAAP, on peut réduire le besoin en CP standard de 560 mips

IBM Software et IBM System & Technology Groups

Université du Mainframe 2005

Exemple :  Coût Software sans zAAP

z890 – z990 – z9





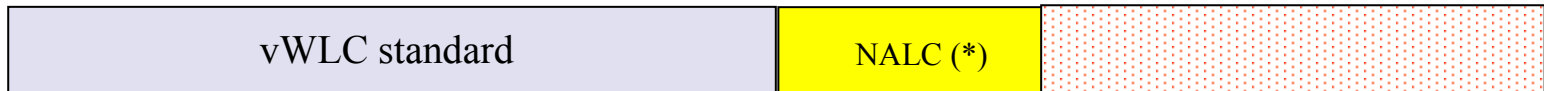
Université du Mainframe 2005

Exemple : Coût Software avec zAAP

z990 – z9



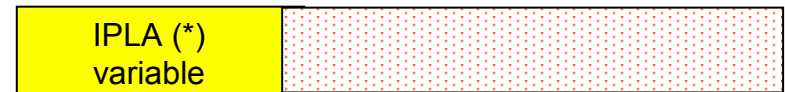
z/OS



z990 : 35 msu

z9 : 30 msu

WAS
WSAM
ITMP



Z990 : vu

Z9 : vu

(*) : sous réserve accord IBM

IBM Software et IBM System & Technology Groups



Université du Mainframe 2005



Exemple : TCO sur zSeries

z990 – z304
z9 – z703

	z990	z9
Software	OTC + Nalc + vWlc	OTC + Nalc + vWlc
Personnel : → Exploitation → Maintenance		
Hardware : → CP (mips standards) → zAAP → Mémoire (si requis) → Maintenance	240 mips 2 moteurs : 250 K€	240 mips 1 moteur : 125 K€
TOTAL		

(*) : sous réserve accord IBM



Exemple : Coûts Software

Université du Mainframe 2005

➤ Software :

- ✓ z/OS et produits associés : NALC (35 msu)
- ✓ WAS V6 et produits associés : OTC IPLA

z990 – z304

Z304 35 msu	OTC	S&S Maintenance 1 an (*)	NALC Mensuel	
z/OS + RMF + SDSF + Security Server + Dfsort			1,5 K€	
WAS V6 + WebSphere Studio Application Monitor + IBM Tivoli OMEGAMON WE WAS z/OS	120 K€	22 K€ (*) A partir 2ème année		
TOTAL sur 3 ans :	120 K€	44 K€	55 K€	219 K€

Université du Mainframe 2005

Exemple : Coûts Software



➤ Software :

- ✓ z/OS et produits associés : NALC (30 msu)
- ✓ WAS V6 et produits associés : OTC IPLA

z9 – z703

z9 30 msu	OTC	S&S Maintenance 1 an (*)	NALC Mensuel	
z/OS + RMF + SDSF + Security Server + Dfsort			1,3 K€	
WAS V6 + WebSphere Studio Application Monitor + IBM Tivoli OMEGAMON WE WAS z/OS	108 K€	20 K€ (*) A partir 2ème année		
TOTAL sur 3 ans :	108 K€	40 K€	49 K€	197 K€



Agenda

- Qu'est-ce que le zAAP
- Considérations techniques
- Capacity planning et TCO
- **Conclusion**



Université du Mainframe 2005
IBM eServer z890/z990 et IBM System z9 109 : **zAAP**

Portez vos applications Websphere sur zSeries

Faites l'Etude zAAP !

- Faites faire une évaluation du code Java par les équipes IBM
- Demandez l'offre Interim zAAP si vous n'avez pas encore les pre-requis
- Comparez le TCO : **z990** et **z9**

**→ Le zAAP : le moteur spécialisé JAVA sous z/OS
qui différencie le zSeries !**



zAAP zSeries Application Assist Processor et Websphere

Questions ?