



# eNetwork Communications Server pour OS/2 Warp

## Points forts

**Permet de choisir les applications en fonction des besoins de l'entreprise et non plus en fonction des protocoles de réseau sous-jacents**

**Constitue une solution évolutive rentable adaptée aux réseaux de tous types d'entreprise, petites ou grandes**

**Permet d'accéder facilement aux applications SNA 3270 à partir de n'importe quel navigateur Web compatible Java**

**Offre une fonction d'administration de serveur intégrée à distance via le Web**

**Offre une connectivité de réseau étendu et prend en charge APPN**

**Offre des fonctions de serveur passerelle hautement performantes pour les clients SNA et TCP/IP**

**Etend la portée des réseaux APPN grâce à une nouvelle fonction d'extension de réseau**

**Améliore l'exploitation des ressources réseau pour un traitement informatique plus rentable**

**Offre un accès souple aux applications TCP/IP, d'informatique en réseau et SNA**

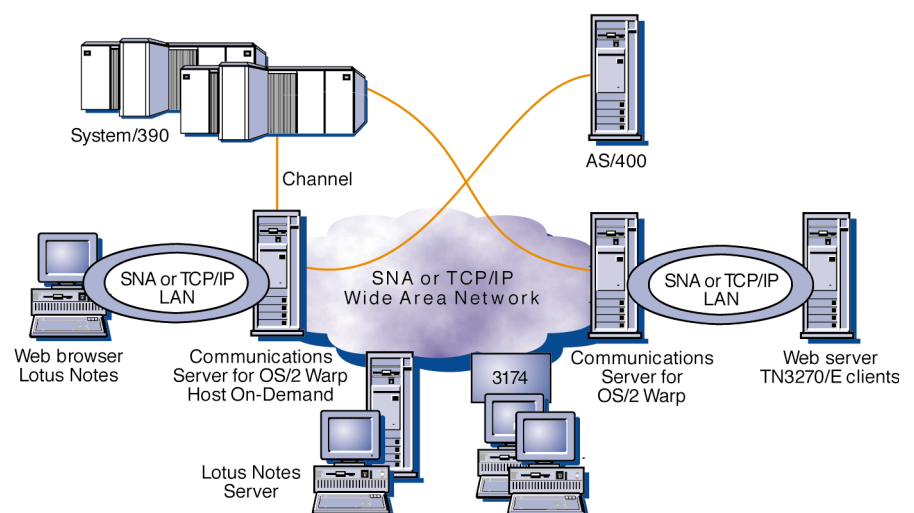
**Améliore la fiabilité et les performances du réseau grâce au routage hautes performances (HPR)**

**Prend en charge l'accès aux données du site central via des applications développées pour les plateformes OS/2, Windows 3.1, Windows NT et Windows 95**

## Indépendance vis à vis des protocoles

L'informatique d'entreprise ne se limite plus à la simple maîtrise des aspects techniques et aujourd'hui, une entreprise qui veut réussir doit adapter son environnement réseau à ses exigences de fonctionnement : intégration rapide des activités nouvelles, recherche d'outils susceptibles d'améliorer la productivité des employés, exploitation optimale des ressources d'information et de réseau existantes afin d'améliorer la compétitivité.

Avant tout, l'infrastructure informatique de votre entreprise doit être flexible. En effet, une architecture de réseau fiable et évolutive permet d'intégrer de nouvelles applications et de les



En adjoignant à votre réseau SNA la fonction Sockets sur SNA de Communications Server pour OS/2 Warp, vous pouvez accéder à d'autres applications Sockets telles que Lotus Notes et même vous connecter au Web.

## *Des solutions puissantes adaptées à l'environnement d'entreprise*

connecter aux systèmes stratégiques de l'entreprise sans tenir compte des protocoles de réseau sous-jacents. IBM eNetwork\* Communications Server pour OS/2\* Warp, qui appartient à la famille des logiciels IBM eNetwork, permet une telle indépendance vis à vis des protocoles tout en offrant la fiabilité, le confort d'utilisation et la sécurité que vous êtes en droit d'attendre d'IBM.

IBM eNetwork Communications Server pour OS/2 Warp est un logiciel pour environnement d'entreprise qui offre une plateforme très stable pour vos applications stratégiques, où qu'elles se trouvent, et susceptible d'accepter les nouvelles applications d'informatique de réseau. Intégrant une grande diversité de fonctions de connectivité et d'API, Communications Server constitue un support robuste pour l'intégration de réseaux, offrant des communications de réseau local à réseau local, de réseau local vers les sites centraux, de réseau local à réseau étendu, des connexions au réseau Internet ainsi qu'aux réseaux intranet. Un seul serveur Communications Server est capable de prendre en charge jusqu'à 2000 connexions et 20 000 sessions de communication simultanées.

Si vous en avez assez de passer votre temps à gérer des conflits de protocole, l'insuffisance des ressources réseau et les problèmes posés par les limites de vos systèmes actuels que vous ne pouvez pas faire évoluer comme vous l'entendez, vous découvrirez grâce à Communications Server que la technologie de connexion de réseaux peut être une solution et non plus un problème.

### **Intégration de réseaux**

La situation la plus difficile à gérer aujourd'hui pour les gestionnaires de réseau est sans doute la multiplication des types de réseaux au sein de l'entreprise. La plupart des applications de gestion stratégiques ont été développées pour des réseaux à architecture SNA. Si ces applications restent indispensables au bon fonctionnement de l'entreprise, les utilisateurs n'en réclament pas moins de nouvelles, permettant notamment le travail de groupe, ou de nouveaux systèmes centraux de gestion. Pour faire

face à une telle diversité, de nombreuses entreprises de télécommunications ont mis en oeuvre des architectures de réseau parallèles qui se révèlent coûteuses et, du fait de leur complexité, sont sources de problèmes sans fin.

IBM eNetwork Communications Server offre plusieurs solutions visant à unifier les différents types de réseaux. Ces solutions font appel à la technologie IBM AnyNet\* qui s'appuie sur l'architecture ouverte MPTN conforme aux normes informatiques, et permet d'exécuter les nouvelles applications sur les réseaux existants sans modifier les configurations matérielles. Libéré des contraintes imposées jusqu'à présent par les protocoles de réseau, vous pourrez ajouter toutes les applications que vous voudrez afin d'améliorer la compétitivité de votre entreprise.

Par exemple, les applications développées pour Sockets et le protocole IP, telles que Lotus Notes\*\*, les navigateurs Web, SAP R/3, TME10\*\* NetFinity\*, le protocole FTP et les applications SNMP peuvent être exécutées sans aucune modification sur vos réseaux SNA.

Vous pouvez également étendre les applications SNA telles que CICS\* (Customer Information Control System), DB2\* (DATABASE 2\*) ou l'émulation de terminal aux utilisateurs d'un réseau TCP/IP en vous épargnant la dépense et le souci de mettre en place un réseau indépendant. En effet, Communications Server permet les communications entre un ordinateur central SNA et les postes de travail d'un réseau local prenant en charge le protocole IP, sans qu'il soit nécessaire de modifier les applications SNA.

Grâce aux fonctions multiprotocole de Communications Server, des applications similaires peuvent communiquer via des réseaux hétérogènes, ce qui revient de fait à créer un réseau intégré unique. Par exemple, les employés des différentes succursales peuvent communiquer avec le réseau central ainsi constitué. Les passerelles de Communications

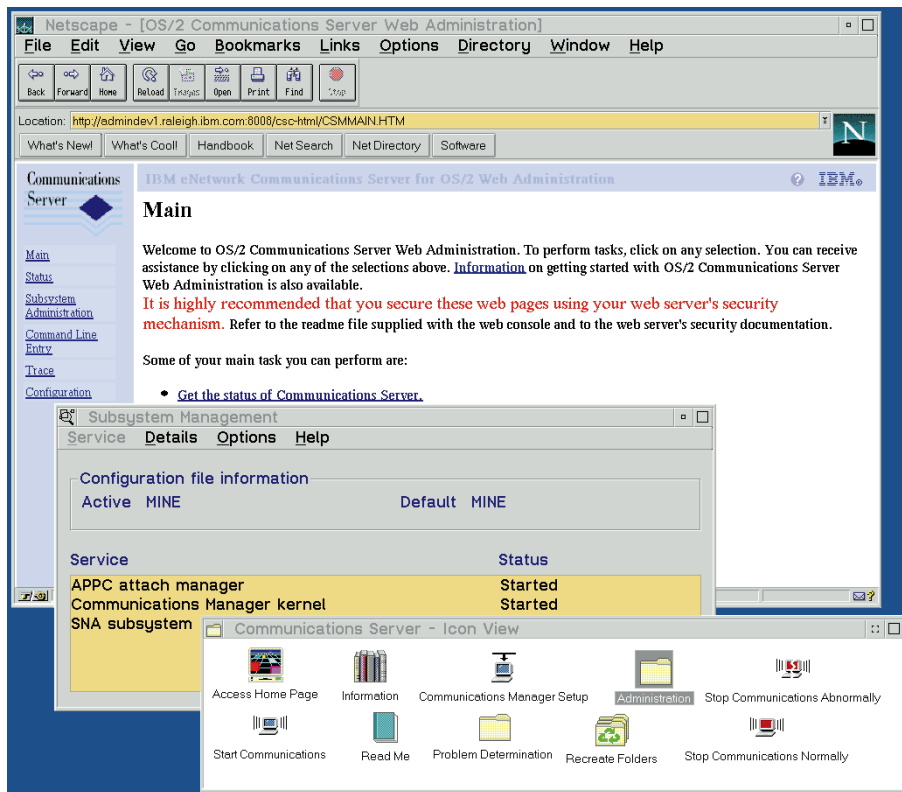
Server permettent de :

- connecter des réseaux locaux TCP/IP via un réseau SNA ;
- connecter des réseaux locaux SNA via un réseau TCP/IP ;
- connecter des réseaux SNA et TCP/IP par l'intermédiaire de l'un ou l'autre protocole ;
- faire communiquer des applications IPX et NetBIOS exécutées sur un réseau local avec des applications similaires sur un autre réseau local via un réseau étendu ;
- connecter des applications IPX ou NetBIOS via TCP/IP et SNA ;
- faire accéder les utilisateurs TCP/IP aux applications et aux services d'impression 3270 par l'intermédiaire de la fonction de serveur TN3270E.

### **Solutions Internet**

Communications Server vient encore renforcer la stratégie d'interconnexion de réseaux d'entreprise développée par IBM en lui adjoignant Host On-Demand. Cette solution entièrement programmée en Java\*\* fournit un accès rapide et facile par les réseaux intranet ou Internet aux informations sur les systèmes 3270. Grâce aux protocoles Telnet 3270 conformes aux normes informatiques, Host On-Demand permet aux utilisateurs d'un réseau intranet ou du Web qui ont besoin d'accéder occasionnellement aux applications et aux données du site central de le faire de manière simple. En effet, à l'aide d'un navigateur compatible Java, ils peuvent télécharger l'application Host On-Demand à partir de Communications Server par simple clic de la souris.

Il est également possible d'administrer IBM eNetwork Communications Server pour OS/2 Warp via un réseau intranet ou par l'intermédiaire d'Internet. L'administrateur peut quant à lui gérer Communications Server à partir d'un poste de travail éloigné ou local, à l'aide d'un navigateur Web.



## L'environnement d'entreprise

IBM eNetwork Communications Server pour OS/2 Warp prend en charge la connectivité SNA dans une structure hiérarchique classique de sous-ensembles de réseaux et dans des environnements de communication d'égal à égal. Dans les sous-ensembles de réseaux, Communications Server permet d'améliorer la connectivité et de simplifier la configuration.

Dans un environnement de communication d'égal à égal, Communications Server gère la connectivité à l'aide du protocole APPN\* (Advanced Peer-to-Peer Networking\*). Le noeud de réseau à fonctions intégrales offre une ossature d'interconnexion de réseaux très robuste et à coûts de maintenance réduits. Ses avantages sont nombreux : utilisation optimisée de la largeur de bande, fiabilité, hautes performances et facilité de configuration et d'administration. La largeur de bande est étendue grâce au routage dynamique au niveau de la session LU.

La fiabilité et les performances du réseau sont en outre améliorées par le routage haute performance (HPR) qui permet de dévier le trafic afin de contourner les points défaillants ou

encombrés du réseau. De plus, la configuration simplifiée et dynamique rendue possible par le protocole APPN permet d'abaisser les coûts d'administration et de maintenance du réseau. DLUR étant pris en charge par Communication Server, les LU dépendantes et les applications 3270 peuvent également bénéficier de l'interconnexion de réseaux APPN.

## Prise en charge des communications de réseau étendu IBM eNetwork

Communications Server pour OS/2 Warp offre des fonctions de connectivité très puissantes pour les entreprises réparties sur plusieurs sites. Communications Server prend en charge les transmissions de type ATM, X.25, HPR, et à relais de trames, ces dernières étant également possibles sur des lignes RNIS.

La fonction MLTG (MultiLink Transmission Group) se révèle également très utile pour les environnements de réseau étendu car elle permet de rentabiliser l'utilisation de lignes de communications économiques multiples. En effet, il est possible d'exploiter plusieurs lignes basse vitesse et économiques au sein

d'un groupe de transmission unique avec un coût inférieur à celui d'une seule ligne haute vitesse.

La fonction d'extension de réseau (Branch Extender) est une nouveauté de Communications Server qui permet d'étendre la portée des réseaux APPN. Le volume des informations de topologie de réseau à transmettre étant moins important qu'auparavant, le trafic de service est réduit, ce qui permet d'étendre considérablement votre réseau.

## Solution TN3270E

Un large éventail de clients TCP/IP peuvent accéder aux applications SNA grâce à la fonction TN3270E de Communications Server. Développé autour d'un concept de convivialité, Communications Server fonctionne comme un serveur Telnet, offrant aux applications client l'accès au réseau SNA, quel que soit l'endroit du réseau TCP/IP où celles-ci s'exécutent. Les serveurs TN3270E prennent en charge tous les clients conformes à TN3270 et TN3270E et permettent aux utilisateurs d'imprimer à partir d'applications 3270 sur des imprimantes locales ou connectées au réseau TCP/IP.

## Support de passerelle SNA

IBM eNetwork Communications Server pour OS/2 Warp intègre une passerelle SNA performante qui permet à plusieurs postes de travail en réseau local d'accéder à des systèmes hôtes multiples, S/390\* et AS/400\*, via une ou plusieurs connexions physiques, et qui contribue à abaisser le coût des connexions de chaque poste de travail à l'ordinateur central.

La passerelle de Communications Server prend en charge les LU 0, 1, 2, 3 de protocoles SNA et les communications APPC LU 6.2 dépendante. Les LU définies dans la passerelle peuvent être affectées à un poste de travail spécifique ou réparties entre plusieurs postes de travail. Cette opération permet aux postes de travail de partager des LU, ce qui augmente l'efficacité de ces dernières et réduit les besoins en matière de configuration et de démarrage de l'ordinateur central.

Vous pouvez également définir des pools de LU multiples et associer chacun d'eux à une application spécifique. De même, vous pouvez définir des pools communs associés à plusieurs systèmes centraux. Lorsqu'une liaison est définie par le biais de la passerelle, la LU est créée et renvoyée au pool afin que d'autres postes de travail puissent y accéder lorsque la session est fermée.

En outre, Communications Server prend en charge le réacheminement des vecteurs de gestion de réseau entre les postes de travail et l'ordinateur central afin de permettre la gestion du réseau de l'entreprise.

Pour chaque ordinateur central, la passerelle Communications Server se présente comme un noeud PU 2.0 SNA assurant la prise en charge d'une ou plusieurs LU par poste de travail. Pour le système hôte, toutes les LU appartiennent à la PU de passerelle SNA. La passerelle SNA accepte plusieurs connexions hôte simultanées et peut diriger différentes sessions de poste de travail vers des hôtes spécifiques.

Communications Server permet également de configurer une liaison de secours qui est activée en cas de défaillance de la liaison principale, ce qui garantit un haut degré de disponibilité.

### Prise en charge d'applications personnalisées

IBM eNetwork Communications Server pour OS/2 Warp propose en option un programme sous licence appelé IBM Access Feature qui permet la prise en charge des applications personnalisées pour les postes de travail nécessitant un accès serveur ou hôte. Egalement disponible pour OS/2, Windows\*\* 3.1, Windows 95 et Windows NT\*\*, Access Feature constitue la solution idéale pour changer rapidement d'environnement en offrant l'indépendance vis à vis des protocoles, la flexibilité de la connectivité et la protection de l'investissement.

### Access Feature pour Windows 95 et Windows NT

La fonction Access Feature pour Windows 95 et Windows NT s'appuie sur la technologie AnyNet qui permet de communiquer avec les applications sur une grande variété de plateformes. Vous pouvez connecter des réseaux entre eux de manière transparente pour les applications.

La fonction Access Feature pour Windows 95 et Windows NT fournit des fonctions SNA et des API aux postes de travail Windows 95 32 bits reliés au réseau local et capables de fonctionner indépendamment de Communications Server. Access Feature intègre un support de programmation pour APPC et les applications CPI-C\* (Common Programming Interface for Communications\*).

Grâce à Access Feature, vos applications de poste de travail personnalisées utilisant les API supportées peuvent être exécutées sans modification sur des réseaux SNA ou TCP/IP. Ces applications peuvent communiquer avec des applications partenaires sur des systèmes prenant en charge les API APPC ou CPI-C.

### Access Feature pour Windows

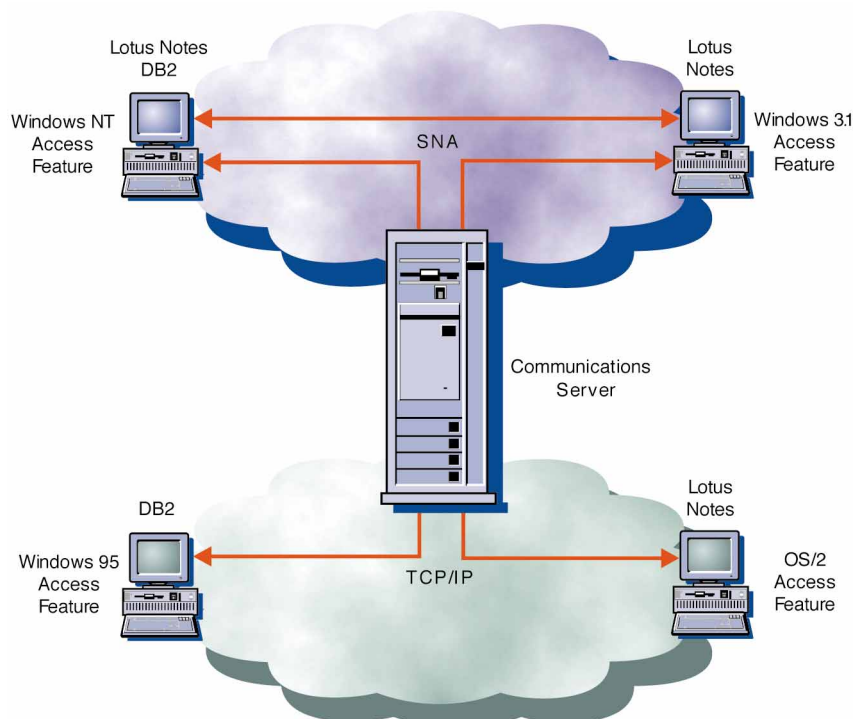
La fonction Access Feature pour Windows fournit des fonctions SNA et des API aux postes de travail Windows 3.1 reliés au réseau local et capables de fonctionner indépendamment de Communications Server. Access Feature intègre un support de programmation APPC et permet d'exécuter les applications APPC sans modification aucune sur des réseaux SNA ou TCP/IP.

Grâce à Access Feature pour Windows, vos postes de travail Windows peuvent s'intégrer à de nombreux réseaux comprenant des systèmes IBM et non IBM prenant en charge APPC.

### Access Feature pour OS/2

La fonction Access Feature pour OS/2 fournit des fonctions SNA et des API aux postes de travail capables de fonctionner indépendamment de Communications Server.

Grâce au support multiprotocoles Access Feature pour OS/2, vous pouvez communiquer avec des applications exécutées sur des systèmes AIX\*, OS/2, OS/400\*, MVS/ESA\* et Windows. Les applications développées pour Sockets, APPC, CPI-C et les API LUA peuvent être exécutées sans aucune modification sur les réseaux SNA ou TCP/IP.



---

## Caractéristiques et avantages d'IBM Communications Server pour OS/2 Warp

---

### Caractéristiques

### Avantages

<b>Passerelle multiprotocole</b>	<ul style="list-style-type: none"><li>• Permet d'exécuter les applications SNA sans aucune modification sur les réseaux TCP/IP et les applications Sockets (TCP/IP) sur les réseaux SNA</li><li>• Permet aux applications IPX et NetBIOS de communiquer sur des réseaux étendus TCP/IP et SNA</li><li>• Offre une plus grande liberté et davantage d'options pour la combinaison des protocoles de réseau tout en protégeant l'investissement en matière d'applications utilisateur</li><li>• Permet aux utilisateurs de TCP/IP d'accéder facilement aux applications et aux services d'impression 3270 IBM par l'intermédiaire d'un serveur TN3270E</li></ul>
<b>Support de passerelle SNA</b>	<ul style="list-style-type: none"><li>• Permet à un poste de travail de fonctionner comme une passerelle, ce qui permet à plusieurs ordinateurs d'accéder à un ordinateur central par l'intermédiaire de différents réseaux et liaisons : anneau à jeton, Ethernet, SDLC, RNIS, X.25, ATM (asynchronous transfer mode) (émulation de réseau local), FDDI (Fibe Distributed Data Interface) et à relais de trames</li><li>• Permet de réduire les coûts et d'améliorer les performances grâce à la compression des données, à la définition de priorités de transmission et à l'établissement de communications en duplex intégral</li><li>• Met les ressources de gros ordinateurs à disposition d'une multitude d'utilisateurs sans augmentation des coûts afférents aux cartes et aux lignes</li><li>• Prend en charge le chiffrement des données</li><li>• Autorise 16 liaisons SDLC au minimum</li></ul>
<b>Connexions téléphoniques SNA</b>	<ul style="list-style-type: none"><li>• Permettent aux utilisateurs mobiles d'accéder à un ordinateur central, à CM/2, à Communications Server ou à Access Feature OS/2</li><li>• Tirent parti de la connectivité évoluée de réseau étendu sur des lignes commutées ou spécialisées, incluant une fonction de numérotation automatique</li><li>• Gestion automatique des communications établies par commutation pour les appels entrants et sortants</li><li>• Prise en charge des liaisons SDLC, X.25 et RNIS</li></ul>
<b>Interfaces de programmation d'applications (API)</b>	<ul style="list-style-type: none"><li>• Les API 32 bits permettent aux développeurs d'exploiter l'environnement Windows</li><li>• Les développeurs d'applications peuvent utiliser le compilateur de langage 32 bits de leur choix</li><li>• Continuité de la prise en charge des applications 16 bits écrites pour les API Communications Manager/2</li></ul>
<b>Communications évoluées de programme à programme (APPC)</b>	<ul style="list-style-type: none"><li>• Offrent des fonctionnalités de traitement réparti des données en permettant à différents noeuds de réseau de partager des ressources et des tâches</li><li>• Permettent des dialogues et des communications d'égal à égal entre différents systèmes IBM et non IBM</li><li>• Permettent la prise en charge d'unités logiques multiples et de liaisons simultanées</li><li>• Incluent une fonction de contrôle permanent afin d'améliorer la sécurité</li><li>• Permettent de prendre en charge 20 000 sessions LU 6.2 simultanées</li></ul>
<b>Common Programming Interface for Communications (CPI-C)</b>	<ul style="list-style-type: none"><li>• Fonction APPC homogène utilisable sur plusieurs plateformes pour CPI-C</li><li>• Permet de faire passer les applications d'une plateforme à une autre sans dommages pour ces dernières (par exemple d'une plateforme OS/2 à une plateforme OS/400)</li><li>• Prise en charge de CPI-C, niveau d'édition 2</li><li>• Fonction CPI-C pour WIN-OS/2* permettant l'utilisation d'applications CPI-C dans un environnement WIN-OS/2</li></ul>
<b>Advanced program-to-program communications (APPN)</b>	<ul style="list-style-type: none"><li>• Permet la prise en charge des noeuds de réseau APPN et des noeuds d'extrémité avec les avantages des fonctions de réseau d'égal à égal, à savoir une configuration simplifiée, une disponibilité accrue, le routage dynamique et une maintenance plus facile</li><li>• Fait bénéficier les applications APPC et CPI-C des avantages des réseaux homologues</li><li>• Permet de faire circuler les applications 3270 sur des réseaux APPN et d'activer un demandeur de LU dépendante (DLUR)</li><li>• Offre un noeud de réseau pour les services de routage intermédiaire</li><li>• Intègre le routage HPR, très performant et sans interruption</li></ul>
<b>Options de configuration et d'installation</b>	<ul style="list-style-type: none"><li>• Permettent une configuration plus rapide</li><li>• Font appel à la méthodologie de configuration, d'installation et de distribution d'IBM (CID)</li><li>• Permettent d'opérer la migration en douceur à partir de la configuration CM/2 précédente</li><li>• Permettent l'administration de serveurs à distance à l'aide d'un outil d'administration par le Web</li><li>• Permettent aux administrateurs d'accéder au programme TME10 NetView pour soumettre des commandes OS/2 à des serveurs, des passerelles et des postes de travail éloignés</li></ul>
<b>Identification des incidents et gestion des systèmes</b>	<ul style="list-style-type: none"><li>• Accès rapide aux fonctions intégrées d'identification et de résolution des incidents</li><li>• Possibilité d'exécuter de nombreuses fonctions d'identification et de résolution des incidents sous contrôle programme</li><li>• Simplification du contrôle et de l'extraction des informations des ressources de communication SNA gérées par Communications Server à l'aide d'un navigateur Web</li><li>• Gestion plus facile des bases de données et des serveurs éloignés, la présence d'un opérateur local n'étant plus nécessaire</li></ul>

---

---

## Aperçu d'IBM Communications Server

<b>Système requis</b>	<ul style="list-style-type: none"><li>• Intel 386 (ou microprocesseur compatible) ou supérieur</li></ul>
<b>Support</b>	<ul style="list-style-type: none"><li>• CD-ROM</li></ul>
<b>Logiciel requis</b>	<ul style="list-style-type: none"><li>• IBM OS/2 Warp version 3.0 ou supérieure</li></ul>
<b>Mémoire requise</b>	<ul style="list-style-type: none"><li>• 4 à 9 Mo de RAM</li></ul>
<b>Disque dur requis</b>	<ul style="list-style-type: none"><li>• 17 Mo</li></ul>
<b>Interface de programmation d'applications (API)</b>	<ul style="list-style-type: none"><li>• Compatibilité ascendante des applications écrites pour les API d'OS/2 Extended Edition, d'Extended Services, Communications Manager et de CM/2</li></ul>
<b>API supportées</b>	<ul style="list-style-type: none"><li>• APPC</li><li>• Common Services</li><li>• Conventional LU Application Interface (LUA) RUI</li><li>• CPI-C</li><li>• EHNAPPC (clients Windows)</li><li>• Management Services</li><li>• Network Operator Facility</li><li>• WinSock</li></ul>
<b>Lignes de communication prises en charge</b>	<ul style="list-style-type: none"><li>• Ligne SDLC commutée à 19,2 kbit/s</li><li>• Ligne asynchrone à 57,6 kbit/s</li><li>• Ligne RNIS à 64 kbit/s</li><li>• Ligne SDLC spécialisée à 2 Mbps</li></ul>
<b>Postes de travail et fonctionnalités de passerelle</b>	<ul style="list-style-type: none"><li>• 16 cartes LAN par poste de travail</li><li>• 254 postes de travail actifs par carte LAN</li><li>• 20 000 sessions LU 6 actives</li><li>• 2000 connexions actives</li></ul>
<b>Services et protocoles de communications supportés</b>	<ul style="list-style-type: none"><li>• ACDI</li><li>• APPN (noeud de réseau, noeud d'extrémité et noeud LEN)</li><li>• Asynchrone</li><li>• ATM</li><li>• Coaxial (réseau local coaxial)</li><li>• Ethernet</li><li>• FDDI (Fiber Distributed Data Interface)</li><li>• A relais de trames</li><li>• GDLC/ANDIS</li><li>• Hayes Autosync</li><li>• Réseau PC IBM</li><li>• IEEE 802.2</li><li>• RNIS</li><li>• NetBIOS</li><li>• Cartes de réseau local et modems PCMCIA</li><li>• SDLC (Synchronous Data Link Control)</li><li>• Réseau en anneau à jeton</li><li>• Twinax</li><li>• X.25</li></ul>

## Informations supplémentaires

Pour en savoir plus sur la famille de produits Communications Server, contactez votre ingénieur commercial ou votre partenaire commercial IBM, ou consultez les pages d'accueil de notre site Web aux adresses suivantes :

<http://www.software.ibm.com/enetwork/commsserver/>

<http://www.software.ibm.com/ncs/>



## IBM Eurocoordination

Tour Descartes  
F-92066 Paris La Defense Cedex  
France

Sur Internet, la page d'accueil d'IBM se trouve à l'adresse [www.ibm.com](http://www.ibm.com)

IBM est une marque déposée de International Business Machines Corporation.

\* eNetwork, OS/2, AnyNet, NetFinity, Customer Information Control System, CICS, DATABASE 2, DB2, Advanced Peer-to-Peer Networking, APPN, S/390, AS/400, Advanced program-to-program communication, Common Programming Interface for Communications, CPI-C, AIX, OS/400, MVS/ESA, WIN-OS/2 et Business Partner sont des marques d'International Business Machines Corporation.

\*\* Lotus Notes est une marque de Lotus Development Corporation.

\*\* TME10 est une marque de Tivoli Systems Incorporated.

\*\* Java est une marque de Sun Microsystems Incorporated.  
Windows et Windows NT sont des marques de Microsoft Corporation.

Les produits matériels IBM sont élaborés de pièces neuves ou de pièces neuves et d'occasion. Dans certains cas, le matériel peut ne pas être neuf et peut avoir été installé auparavant. Toutefois, les termes de la garantie IBM s'appliquent.

Cette publication est pour indication générale.

Imprimé en Grande Bretagne par Greens Printing Services Limited.

© International Business Corporation 1998.

02/98