

IBM Enterprise Records 5.1.1

Tomáš Bartoš, ECM Solution Consultant

tomas.bartos@cz.ibm.com

Smarter**Analytics**
CEE Competence Center



IBM Enterprise Records

- Rozširujúca komponenta IBM FileNet P8
- Správa záznamov (RMS)
 - elektronické
 - fyzické
- Nezávislosť na
 - Záznamovom médiu
 - Formáte dát
- Dodržiavanie noriem

Štandardy

- Norma ISO 15489
- DoD 5015.2
- MoReq, MoReq2
- EU Data Protection Directive
- Sarbanes-Oxley (SOX)

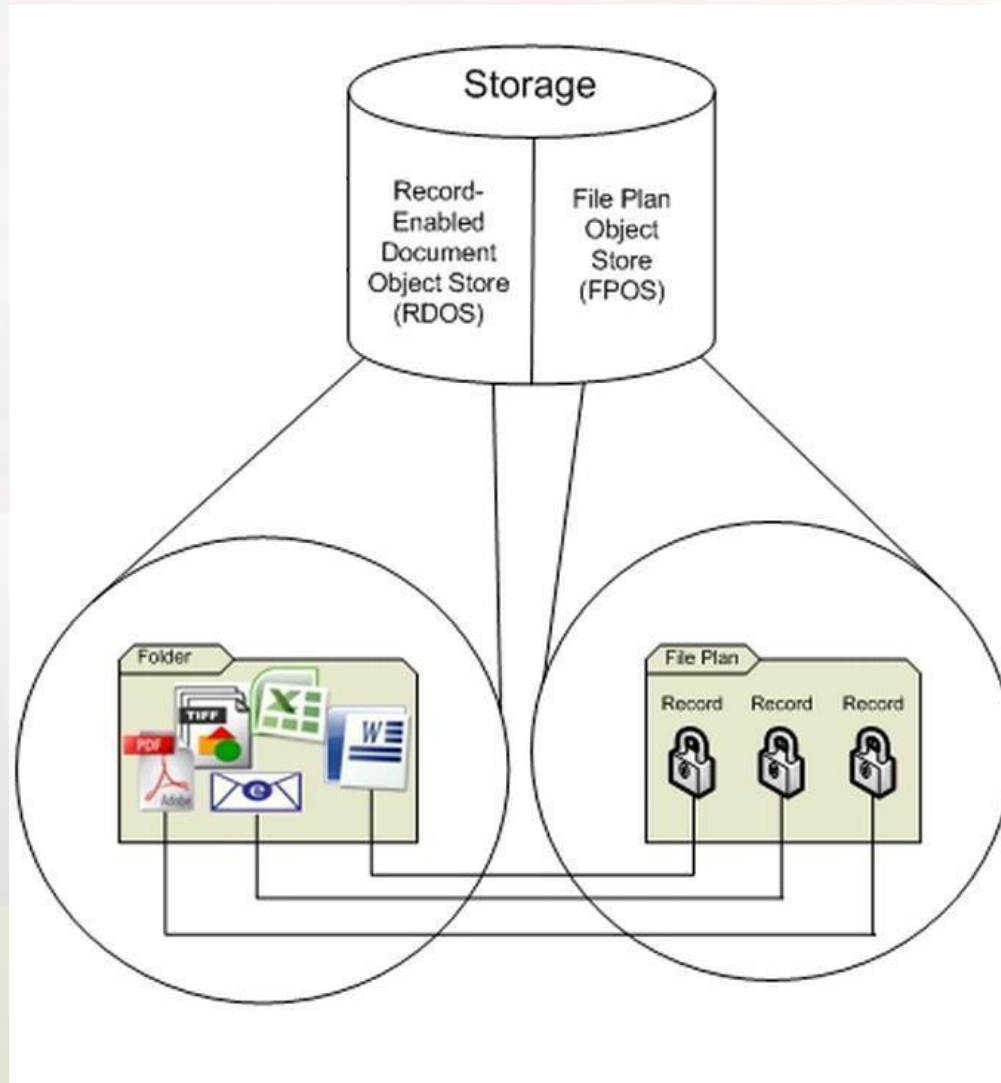
Základné pojmy

- **Záznam (Record)**
 - Autenticita
 - Spoľahlivosť
 - Integrita
 - Použitelnosť
- **Správa záznamov (Records Management)**
 - Identifikácia, uchovávanie, odstránenie

Koncepty

- **File plan**
 - Dlhodobé uchovávanie záznamov
- Klasifikácia (**Classification**)
- Retenčná doba (**Retention/Disposition schedule**)
 - Čas, udalosť, čas po udalosti
- Skartácia (**Disposition**)
- Zamedzenie skartácie (**Hold**)

Architektúra



Novinky

- **Nová integrácia**
 - Enterprise Records Plugin pre *IBM Content Navigator*
 - Reporting Framework pre *Cognos Reporting*
- **Ďalšie vylepšenia**
 - Proces skartácie (Disposition)
 - Časové zóny (TimeZone)
- **Podpora vývoja**
 - Web Services (REST)
- **Kompatibilita s platformou IBM FileNet P8**
- **Enterprise Records Data Collector**

Plug-in pre IBM Content Navigator

Deklarácia
záznamu

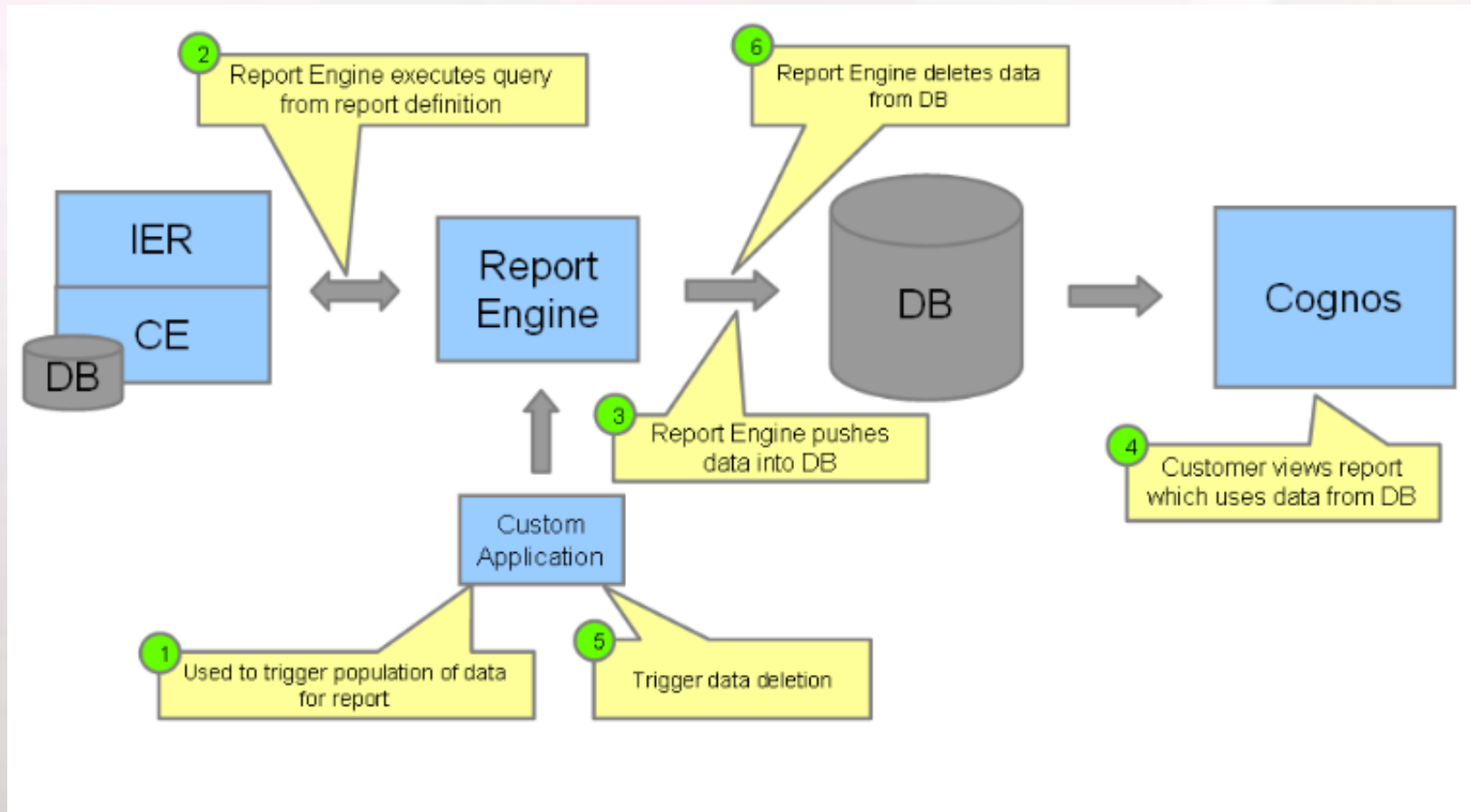
Sprístupnenie
podľa
prístupových
práv

The screenshot displays the IBM Content Navigator interface. At the top, there are buttons for 'Refresh', 'Add Document', 'New Folder', 'Check In', and 'Check Out'. Below these are buttons for 'Properties', 'Declare', and 'Actions'. The breadcrumb path is 'IER ROS (p8) > RonFold > TestFolder'. A table lists files with columns for Name, Size, and Modified E. The file 'Content Navigator APL.pdf' is highlighted with a blue dashed box. An orange line connects the 'Declare' button to the highlighted file. Another orange line connects the 'Sprístupnenie podľa prístupových práv' text box to the same file.

	Name	Size	Modified E
	Content Navigator APL.pdf	900 KB	p8admin
	Content Navigator Install.pdf	1.5 MB	p8admin
	Content Navigator Overview.htm	94 KB	p8admin
	Content Navigator User Guide.pdf	680 KB	p8admin

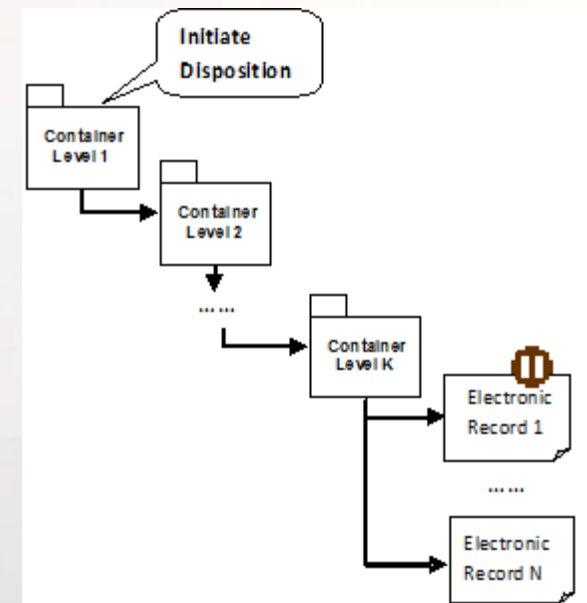
Reporting Framework

- 6 pripravených reportov



Proces skartácie (disposition)

- Skartácia nezamknutých záznamov
- Možnosť prerušiť automatické zničenie (auto-destroy)
- Multi-kontajner pre skartáciu
- Automatická inicializácia skartácie





SmarterAnalytics
CEE Competence Center