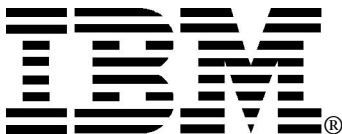


# VisualAge Pacbase



Licensed Materials - Property of IBM

5655-F37

© Copyright IBM Corp. 1983, 2001. All Rights Reserved.

IBM, VisualAge and Pacbase are trademarks of International Business Machines Corporation registered in the United States, other countries, or both.

Intel is trademark of Intel Corporation in the United States, other countries, or both.

Java and all Java-based trademarks and logos are trademarks or registered trademarks of Sun Microsystems, Inc. in the United States, other countries, or both.

UNIX is a registered trademark of The Open Group in the United States and other countries

Windows, Windows/NT are trademarks of Microsoft Corporation in the United States, other countries, or both.

Other company, product or service names may be the trademarks or service marks of others.



# Table des matières

<b>1. Présentation</b> .....	<b>5</b>
<b>2. Touches Fonctions</b> .....	<b>6</b>
<b>3. LA ZONE CHOIX : Présentation</b> .....	<b>7</b>
3.1. Accès à une entité .....	7
3.2. Listes d'entités .....	8
3.3. Choix spéciaux .....	8
<b>4. LA ZONE CHOIX : Entités</b> .....	<b>9</b>
4.1. Bibliothèque .....	9
4.2. Mot Clé .....	9
4.3. Rubrique .....	9
4.4. Texte .....	10
4.5. Rapport.....	11
4.6. Format Guide.....	11
4.7. Structure de Données (SD) .....	12
4.8. Segment .....	12
4.9. Etat .....	13
4.10. Programme .....	14
4.11. Ecran .....	15
4.12. Bloc Base de Données .....	16
4.13. Méthode.....	18
4.14. Entité Utilisateur .....	18
4.15. Choix spéciaux .....	19
4.16. Fonctions éditeur de texte.....	20
<b>5. LA ZONE OPERATION</b> .....	<b>21</b>
<b>6. La zone CODE ACTION</b> .....	<b>22</b>
<b>7. COMMANDE D'EDITION-GENERATION</b> .....	<b>23</b>
7.1. Thesaurus.....	23
7.2. Session historisée .....	23
7.3. Rubrique et Propriété .....	23
7.4. Texte .....	23
7.5. Rapport.....	23
7.6. Format guide.....	23
7.7. Structure de données .....	24
7.8. Segment .....	24
7.9. Etat .....	24
7.10. Programme .....	24
7.11. Ecran .....	25
7.12. Entité Client-Serveur et eBusiness.....	25
7.13. Libellé d'erreurs .....	25
7.14. Bloc Base de Données .....	26
7.15. Méthode.....	26
7.16. Relation Utilisateur .....	26
7.17. Méta-Entité .....	27
7.18. Entité Utilisateur .....	27
7.19. Carte Flot.....	27
7.20. Gestion des minuscules.....	27
<b>8. LANGAGE STRUCTURE</b> .....	<b>28</b>
8.1. Opérateurs généraux.....	28
8.2. Opérateurs SQL.....	29
8.3. Opérateurs COBOL II .....	29
8.4. Opérateurs transactionnels.....	29
8.5. Opérateurs composant applicatif .....	30

8.6. Opérateurs batch .....	31
8.7. Types de structures .....	31
<b>9. GENERATION ECRAN .....</b>	<b>33</b>
9.1. Variables et constantes.....	33
9.2. Variables de contrôle et indicateurs.....	33
9.3. Variables d'erreurs.....	34
9.4. Structure d'un écran .....	35
<b>10. GENERATION COMPOSANT APPLICATIF .....</b>	<b>38</b>
10.1. Variables et constantes.....	38
10.2. Variables de contrôle et indicateurs.....	38
10.3. Variables d'erreurs.....	39
10.4. Variables manipulables.....	40
10.5. Structure d'un composant applicatif .....	42
<b>11. GENERATION PROGRAMME.....</b>	<b>46</b>
11.1. Variables conditionnelles .....	46
11.2. Indices de recherche en table et compteurs...	46
11.3. Variables et zones de controle.....	47
11.4. Indices tables d'édition .....	48
11.5. Zones de totalisation .....	49
11.6. Structure d'un programme batch .....	49

# Présentation

Ce guide de poche décrit le langage de commande utilisé pour accéder aux différents écrans VisualAge Pacbase. Pour plus de détails, reportez-vous aux manuels de référence

Les zones OPERATION et CHOIX (O: CH:), situées au bas de tous les écrans, permettent un accès direct à tout écran VisualAge Pacbase.

La zone OPERATION est composée de 2 caractères : le 1er permet de choisir la vue du réseau et le 2ième propose différentes options d'affichage.

La zone CHOIX permet de sélectionner l'écran voulu. Un ensemble d'écrans (menus hiérarchisés) propose également cet accès de façon didactique. Il suffit, à partir de la grille initiale VisualAge Pacbase, de transmettre en laissant à blanc la zone CHOIX ou de renseigner le choix 'H' à partir de tout écran pour enchaîner sur le menu général. Ensuite, pour accéder aux sous-menus par entité, positionner le curseur à un endroit quelconque de la ligne voulue et transmettre (pour les matériels ne reconnaissant pas la position du curseur dans l'écran, saisir un '/' sur la ligne voulue et transmettre).

Par convention, les chaînes de caractères sont encadrées de simples quotes.

# Touches Fonctions

Afin de faciliter la navigation dans la base, VisualAge Pacbase permet l'utilisation de touches fonction et l'interprétation de la position du curseur dans l'écran.

Ces possibilités sont subordonnées au fait que les matériels sur lesquels VisualAge Pacbase a été installé assurent une gestion simple de ces dispositifs. Dans le cas contraire il est possible de remplacer les touches fonction par la saisie de '.nn' dans la zone choix (par exemple PF7 devient '.7').

Dans tous les cas, la manipulation traditionnelle du langage de commande reste valable.

L'attribution standard des touches fonction est résumée dans le tableau suivant :

<b>TF</b>	<b>Signification standard</b>
PF1	Rappel de l'écran mémorisé en M1 (équivalent au code opération R1)
PF2	Rappel de l'écran mémorisé en M2 (équivalent au code opération R2)
PF3	Rappel de l'écran mémorisé en M3 (équivalent au code opération R3)
PF4	Appel de l'écran de documentation (équivalent au code action '?')
PF5	Retour au menu général (équivalent au choix 'H')
PF6	Retour à la grille VisualAge Pacbase (équivalent au code opération 'FT')
PF7	Inhibition des codes action implicites
PF8	Ré-affichage du -TC à partir de la position du curseur
PF9	Branchement au -TC à partir du -PG et réciproquement ou Zoom sur la description de la clé à partir de l'écran B ..... DR
PF10	Branchement sur entité
PF11	Branchement sur commentaires
PF12	Fin de travail avec sauvegarde de la conversation

# LA ZONE CHOIX :

## Présentation

### Accès à une entité

Chaque entité est identifiée par un type à une position :

CODE	ENTITE
*	BIBLIOTHEQUE
K	MOT CLE
E	RUBRIQUE
T	TEXTE
V	RAPPORT
I	FORMAT GUIDE
D	STRUCTURE DE DONNEES
S	SEGMENT
R	ETAT
P	PROGRAMME
O	ECRAN
B	BLOC BASE DE DONNEES
M	METHODE
F	META-ENTITE
Q	RELATION UTILISATEUR
\$	ENTITE UTILISATEUR
Y	ENTITE UTILISATEUR EXTENSION

Les écrans affichant une définition ont pour type le caractère identifiant l'entité :

Définition d'un Programme	P .....
Définition d'un Ecran	O .....

Selon les entités, plusieurs types de descriptions sont accessibles :

En général, la description d'une entité a pour code 'D' :

Description d'une Rubrique	E ..... D
----------------------------	-----------

Lorsque la description fait appel à d'autres entités, elle a pour code 'C', suivi du caractère identifiant l'entité appelée :

Appel de Programme dans un Programme	P..... CP
Appel de Rubrique dans un Segment	S .... CE

Les lignes n'ayant pas fonction d'appeler une entité ont un code arbitraire :

Lignes W (working)	P ..... W -- ...
Lignes P (procédure)	P ..... P .. -- ..

Les écrans affichant une liste de références croisées ont pour code 'X', suivi éventuellement de l'identifiant de la première ligne de la liste à afficher :

Utilisations de la Rubrique ..... E ..... XP pppppp  
dans le Programme pppppp à P ff  
partir des lignes du -P, fonction  
ff

Les écrans affichant la documentation ventilée (Textes)  
ont pour code 'AT' :

Documentation ventilée sur Ecran O..... AT

La documentation généralisée a pour code 'GC' :

Documentation d'un Format Guide I ..... GC

Remarque : après le premier accès à une entité, le type  
et le code de l'entité peuvent être remplacés par '-'.  
ff

## Listes d'entités

Le caractère 'L', est utilisé pour demander la liste des  
entités.

Le second caractère permet de préciser le critère de  
sélection de la liste :

Liste par code	LC
Liste par type	LT
Liste par nom en clair	LN
Liste des entités non définies au dictionnaire	LF
Liste par code avec mise à jour possible	LU
Liste par nom externe	LE

Le troisième caractère permet d'indiquer le type d'entité  
choisi : LCT liste des Textes par code.

Remarque : les listes spécifiques à certaines entités  
sont précisées dans la description des choix des entités.

## Choix spéciaux

Les requêtes particulières ont un code de 1 à 4  
caractères, le plus explicite possible.

Liste des derniers mouvements (journal)	JO
Activité ventilée sur le Segment ....	S .... ACT

Pour accéder au menu d'une entité, il convient de  
codifier le caractère 'H' suivi du caractère identifiant  
l'entité :

Menu des Rubriques	HE
Menu des choix spéciaux	HSC



# LA ZONE CHOIX : Entités Bibliothèque

Définition	* ...
Commentaires	* ... GC ...
Entités appelées	* ... CR ...
Options	* ... GO ...
Utilisations : Relations Utilisateur	* ... XQ .....
Liste des Entités Utilisateur reliées	* ... XZ .....
Liste par code	LC* ...
Liste par libellé	LN*

## Mot Clé

Liste des Mots Clés	LCK .....
Paramètres du Thésaurus	K .....
Recherche par Mots Clés	WS

## Rubrique

Définition de la Rubrique/Propriété	E .....
Commentaires de la Rubrique	E ..... GC ...
Entités appelées par la Rubrique	E ..... CR ...
Description	E ..... D ...
Textes ventilés	E ..... AT .....
Utilisations	E .....X
Utilisations : Textes	E ..... XT .....
Utilisations : Entités Merise	E ..... XM .....
Utilisations : Relations Utilisateur	E ..... XQ ..... ---
Utilisations : Blocs Bases de Données	E ..... XB .....
	E ..... XB ..... DC ...
	E ..... XB ..... DH ...
	E ..... XB ..... DR ...
Utilisations : Rapports	E ..... XV .....
Utilisations : Ecrans	E ..... XO .....
	E ..... XO ..... W -- ...
	E ..... XO ..... P .. --
	...
	E ..... XO ..... B
	E ..... XO ..... CP
Utilisations : Segments	E ..... XS ....
Utilisations : Etats	E ..... XR .....
	E ..... XR ..... CE

Utilisations : Programmes	E ..... XP .....
	E ..... XP ..... B .....
	E ..... XP ..... CP
	E ..... XP ..... SC
	.....
	E ..... XP ..... W -- ...
	E ..... XP ..... P .. --
	...
	E ..... XP ..... 8 .. --
	...
	E ..... XP ..... 9 .. --
	...
Utilisations : Méta-Entités	E ..... XF .....
Utilisations : Clé d'un DBD Relationnel-SQL	E ..... XK ....
Utilisations : E.U de type Langage Structuré	E ..... XY ..
Liste des Rubriques/Propriétés non-définies par code	LFE .....
Liste des Rubriques/Propriétés par code	LCE .....
Liste pour mise à jour	LUE .....
Liste par nom (C2 : Indication des 3 formats)	LNE .....
Liste par nom Cobol	LAE .....
Liste par nom relationnel	LRE .....
Liste des Rubriques Filles	LDE .....
Liste des Entités Utilisateur reliées aux Rubriques	E ..... XZ .....

## Texte

Définition du Texte	T .....
Commentaires du Texte	T ..... GC ...
Entités appelées par le Texte	T ..... CR ...
Textes ventilés	T ..... AT .....
Sommaire du Texte	T ..... LT ..
Contenu du Texte	T ..... D -- ...
Simulation du Texte (en relation avec une Maquette d'édition de rapport)	T ..... SIM ... D ..
Utilisations	T ..... X
Utilisations : Rapports	T ..... XV .....
Utilisations : Textes	T ..... XT .....
Utilisations : Documentation généralisée	T ..... XG
Utilisations : Relations Utilisateur	T ..... XQ .....

Liste des Textes par code	LCT .....
Liste des Textes par type	LTT .. T .....
Liste des Textes par nom	LNT .....
Liste Entités Utilisateur reliées au Texte	T ..... XZ .....

## Rapport

Définition du Rapport	V .....
Commentaires du Rapport	V ..... GC ...
Entités appelées par le Rapport	V ..... CR ...
Textes ventilés	V ..... AT .....
Description du Rapport	V ..... D .. -- ...
Utilisations	V ..... X .....
Utilisations : Rapports	V ..... XV .....
Utilisations : Relations Utilisateur	V ..... XQ .....
Liste des Rapports par code	LCV .....
Liste des Rapports par type	LTV . V .....
Liste des Rapports par nom	LNV .....
Liste Entités Utilisateur reliées au Rapport	V ..... XZ .....

## Format Guide

Définition du Format Guide	I .....
Commentaires du Format Guide	I ..... GC ...
Entités appelées par le Format Guide	I ..... CR ...
Textes ventilés	I ..... AT .....
Utilisations	I ..... X
Utilisations : Bibliothèque	I ..... X*
Utilisations : Structure de Donnée	I ..... XD
Utilisations : Etat	I ..... XR
Utilisations : Programme	I ..... XO
Utilisations : Méthode	I ..... XM
Utilisations : Bloc Base de Données	I ..... XB
Utilisations : Texte	I ..... XT
Utilisations : Rubrique	I ..... XE
Utilisations : Segment	I ..... XS
Utilisations : Volume	I ..... XV
Utilisations : Format Guide	I ..... XI
Utilisations : Méta-Entité	I ..... XF
Utilisations : Entité Utilisateur	I ..... X\$
Utilisations : Relation Utilisateur	I ..... XQ
Utilisations : EU Extension	I .....XY
Utilisations : Méta Extension	I ..... X1
Description du Format Guide	I..... D ...

Liste des Formats Guide par code	LCI .....
Liste par type	LTl . l .....
Liste des Formats Guide par nom	LNI .....
Liste des clés de chaînage	LXI .....
Liste Entités Utilisateur reliées	l ..... XZ .....
Suivi des clés de chaînage	XI .....
	XI ..... l .....

## Structure de Données (SD)

Définition de la S.D	D ..
Commentaires des S.D	D .. GC ...
Compléments de Génération	D .. GG
Entités appelées par la S.D	D .. CR ...
Textes ventilés	D .. AT .....
Éléments de génération Aide en ligne S.D.	D .. GE ...
Utilisations de la S.D	D .. X
Utilisations : Relations Utilisateur	D .. XQ .....
Utilisations : Rapports	D .. XV .....
Utilisations : Programmes	D .. XP .....
	D .. XP ..... W .. ---
Utilisations : Ecrans	D .. XO .....
	D .. XO ..... W .. ---
Utilisation : E.U de type Langage Structuré	D .. XY ..
Liste des Entités Utilisateur reliées	D .. XZ ..
Liste des S.D. par code	LCD
Liste des S.D. par type	LTD . D ..
Liste des S.D. par nom externe	LPD .....
Pgm	
Liste des S.D. par nom externe	LOD .....
Ecran	
Liste des S.D. par libellé	LND .....
Liste des Segments de la S.D	D .. LS ..

## Segment

Définition du Segment	S ....
Commentaires du Segment	S .... GC ...
Entités appelées par le Segment	S .... CR ...
Éléments de génération Aide en Ligne de Segment	S .... GE ...
Compléments Génération de Segment	S .... GG ...
Options Génération de Segment	S .... GO ...

Textes ventilés	S .... AT .....
Sous-Schémas et sous-systèmes	S .... SS . -
Description du Segment (C2 : format interne) (C3 : format édition)	S .... CE ...
Commentaires ligne de Segment	S .... CE ... GC ...
Éléments de génération ligne de Segment	S .... CE ... GE ...
Compléments de génération ligne de Segment	S .... CE ... GG ...
Contraintes du Segment	S .... CN .....
Contenu du Segment - Niveau, adresse, longueur	S .... LAL
Contenu des Rubriques (C1 : Nom des Rubriques) (C2 : Libellé Relationnel)	S .... DED
Statistiques	S .... STA
Compléments : Vue DB2	S .... DBE ...
Compléments : Description Socrate	S .... SE ...
Calcul de l'activité ventilée sur le Segment	S .... ACT
Utilisations	S .... X
Utilisations : Segments	S .... XS....
Utilisations : Blocs Bases de Données	S .... XB .....
Utilisations : Relations Utilisateur	S .... XQ .....
Utilisations : Rapports	S .... XV .....
Utilisations : Programmes	S .... XP .....
	S .... XP .....
	---
Utilisations : Ecrans	S .... XO .....
	S .... XO .....
	---
Utilisations : E.U de type Langage Structuré	S .... XY ..
Liste des Segments parents	S .... LSP ....
Liste des Segments enfants	S .... LSC ....
Liste Entités Utilisateur reliées au Segment	S .... XZ .....
Liste des Segments par code	LCS ....
Liste des Segments par libellé	LNS .....

## Etat

Définition de l'Etat	R ...
Commentaires de l'Etat	R ... GC ...

Entités appelées par l'Etat	R ... CR ...
Textes ventilés	R ... AT .....
Composition de l'édition	R ... D .. ---
Description des structures (C2 : format édition)	R ... CE .. ---
Description des libellés (C comme colonne)	R ... L .. C ...
Utilisations	R ... X
Utilisations : Rapports	R... XV .....
Utilisations : Programmes	R ... XP .....
Utilisations : Relations Utilisateur	R ... XQ .....
Liste Entités Utilisateurs reliées	R ... XZ .....
Listes des Etats par code	LCR ...
Listes des Etats par type	LTR . R ...
Listes des Etats par nom	LNR .....

## Programme

Définition du Programme	P .....
Commentaires du Programme	P .....
Entites appelées par le Programme	P .....
Textes ventilés	P .....
Structures de Données du Programme	P .....
Macro-structures du Programme	P .....
Options Génération de Programme	P .....
Modification début de Programme (C2 : avec source)	P .....
Descriptif des zones de travail (C2 : avec source)	P .....
Descriptif des traitements (C2 : avec source)	P .....
Utilisations	P .....
Utilisations : Rapports	P .....
Utilisations : Programmes	P .....
Utilisations : Ecrans	P .....
Utilisations : Relations Utilisateur	P .....
Liste Entités Utilisateur reliées au Programme	P .....
Liste des Programmes par code	LCP .....
Liste des Programmes par type	LTP . P .....
Liste des Programmes par nom	LNP .....
Liste des Programmes par nom externe	LEP .....

Liste des titres sans condition	P ..... TO .. -- <
Liste des titres avec condition	P ..... TC .. -- <
	..
Liste des titres avec condition	P ..... < ..
	P ..... < .. TC
	....
	P ..... < .. TO
	....
Liste des traitements spécifiques et générés	P ..... PG .. -- ...

(C2 : avec source pour les choix -TC et -<)

## Ecran

Définition de l'Ecran	O .....
Commentaires de l'Ecran	O ..... GC ...
Entités appelées par l'Ecran	O ..... CR ...
Textes ventilés	O ..... AT .....
Elément génération d'aide en ligne d'Ecran	O ..... GE ...
Eléments génération d'Ecran	O ..... GG ...
Options génération d'Ecran	O ..... GO ...
Macro-structures de l'Ecran	O ..... CP .....
Modification début de programme généré	O ..... B .. -- ...
(C2 : avec source)	
Description zones de travail de l'Ecran	O ..... W -- ...
(C2: avec source)	
Traitements spécifiques de l'Ecran	O ..... P -- ...
(C2: avec source)	
Maquette dynamique de l'Ecran (C comme colonne)	O ..... M .. C ..
Maquette de l'Ecran (C comme colonne)	O ..... L .. C ..
Compléments au Dialogue ou Ecran	O ..... O
Emplacement des Rubriques dans l'Ecran (C comme colonne)	O ..... ADR .. C ..
Simulation d'Ecran et d'enchaînement (C1, C3, C4 ou C5)	O ..... SIM ..
Utilisations	O ..... X
Utilisation : Segments	O ..... XS
Utilisations : Relations Utilisateur	O ..... XQ .....

Utilisations : Rapports	O ..... XV .....
Utilisations : Ecrans	O ..... XO .....
Liste Entités Utilisateur reliées	O ..... XZ .....
Liste des Rubriques de l'Ecran (C2: contenu des libellés) (C3 : libellé des rubriques)	O ..... CE ...
Liste des Segments de l'Ecran	O ..... CS - ...

### Liste des Ecrans

- par code	LCO .....
- par code pgm généré	LPO .....
- par code map	LSO .....
- par code transaction	LOT .....
- par type	LTO .. O .....
- par libellé	LNO .....

### Liste des titres pour écran de type standard

- sans condition	O ..... TO .. -- < ..
- avec condition	O ..... TC .. -- < ..
- avec condition	O ..... < ..
	O ..... < .. TC ....
	O ..... < .. TO
- traitements spécifiques et générés	O ..... PG .. -- ...

(C2: avec source pour les choix -TC et -< )

## Bloc Base de Données

Définition du Bloc Base de Données	B .....
Commentaires du Bloc B.D.	B ..... GC ...
Entités appelées par le Bloc B.D.	B ..... CR ...
Textes ventilés	B ..... AT .....
Compléments Génération de Bloc B.D.	B ..... GG ...
Options Génération de Bloc B.D.	B ..... GO ...

### Bloc Base de Données

### HIERARCHIQUE

Description	B ..... DH ...
Documentation	B ..... DH ... GC ...
Éléments génération ligne du bloc	B ..... DH ... GG ...



**Bloc Base de Données**

Description  
 Documentation  
 Eléments génération ligne du bloc  
 Calcul d'activité sur le set

**CODASYL**

B ..... DC ...  
 B ..... DC ... GC ...  
 B ..... DC ... GG ...  
 C .....

**Bloc Base de Données**

Description  
 Documentation  
 Compléments Gen. Ligne  
 Constitution de la Clé  
 Génération du DDL

**RELATIONNEL-SQL**

B ..... DR ...  
 B ..... DR ... GC ...  
 B ..... DR ... GG ...  
 B ..... DR ... K  
 B ..... GN ...

**Bloc Base de Données**

Description  
 Documentation

**Turbo-Image**

B ..... DT ...  
 B ..... DT ... GC ...

**Utilisations**

Utilisations B ..... X  
 Utilisations : Relations Utilisateur B ..... XQ .....  
 Utilisations : Rapports B ..... XV .....  
 Utilisations : Blocs (dans les PSB) B ..... XB .....  
 Utilisations : Ecrans B ..... XO .....  
 B ..... XO ..... CS ....  
 B ..... XO ..... W ..  
 Utilisations : Programmes B ..... XP .....  
 B ..... XP ..... W ..  
 Utilisations : E.U de type B ..... XY ..  
 Langage Structuré

**Liste des Blocs Base de Données**

- par code LCB .....  
 - par type LTB .....  
 - par nom LNB .....  
 - par nom externe LEB .....  
 - par area (Codasyl) LCA .....  
 - par set (Codasyl) LCC .....  
 - objets par type/code LTS - .....  
 - objets par type/nom externe LES -- .....

# Méthode

Définition (Objet, Relation ou CIF)	M .....
Commentaires de l'entité Méthode	M .....
Entités appelées par l'entité Méthode	M .....
Textes ventilés	M .....
Appel d'Objets dans une Relation	M .....
- Documentation	M .....
Appel de Propriétés	M .....
- Documentation	M .....
Utilisations	M .....
Utilisations : Relations ou C.I.F.	M .....
Utilisations : Relations Utilisateur	M .....
Utilisations : Segments	M .....
Utilisations : Blocs Bases de Données	M .....
Utilisations : Rapports	M .....
Liste par code des Propriétés avec chaînages	LMP .....
Liste par code des C.I.F.	LMC .....
Liste par code des Objets	LMO .....
Liste par code des Relations avec les C.I.F. associées	LMR .....
Liste par nom des C.I.F.	LXC .....
Liste par nom des Objets	LXO .....
Liste par nom des Relations	LXR .....
Liste Entités Utilisateur reliées	M .....

# Entité Utilisateur

Définition de l'Entité Utilisateur	\$ -- .....
Commentaires Entité Utilisateur	\$ -- .....
Textes ventilés	\$ -- .....
Description de l'E.U.	\$ -- .....
Appel via Relation	\$ -- .....
Définition	\$ -- .....
Utilisations	\$ -- .....
Utilisations : Relations Utilisateur	\$ -- .....
Utilisations : Rapports	\$ -- .....
Liste des E.U. par code	LC\$-- .....
Liste des E.U. par code court	LS\$ -- .....
Liste des E.U. par type	LT\$ .....
Liste des E.U. par nom	LN\$ .....

## Choix spéciaux

Menu général	H
Sous-menu de l'entité x	Hx
Commandes d'édition-génération	GP .. ---
Blocage des entités	LL ..... L --- .....
Retour à l'écran précédent	JP
Passage à l'écran suivant	JF
Même page	JI

### Changement de contexte

- changement de Bibliothèque	N* ...
- changement de session	NH .... -
- retour à la session courante	NH9999
- changement d'amélioration	NC ... .....

### Mode de mise à jour

- basculement mode explicite	.NU
- retour mode implicite	.U
- inhibition de mise à jour sur l'écran	.NT

### Mode de saisie

- mode insertion	.NY
- mode écrasement (par défaut)	.NN

### Différences entre sessions

- sans mise à jour	.D .... -
- avec mise à jour	.M .... -

### Fonction 'souffleur'

- ré-affichage de la documentation	-
- retour à l'écran initial	FIN ou JP

### Statut des jobs (Certains matériels)

- liste des jobs	LJOB
- statut d'un job «nnpp»	JOB nnpp

## Liste

- des sessions historisées par code LCH ....
- des sessions historisées par LNH .....  
libellé
- des sessions historisées par nom LRH .....  
court
- des derniers mouvements JO

## Fonctions éditeur de texte

- Recherche de 'chaîne 1' . S/chaîne 1/
- Substitution pas à pas de 'chaîne 1' par 'chaîne 2'. . C1/chaîne 1 /chaîne 2/
- Substitution de 'chaîne 1' par 'chaîne 2' de la borne de début (B) à la borne de fin (E) . C2/chaîne 1/chaîne 2/ B .-- ..... E . -- .....
- Substitution globale . C3/chaîne 1/chaîne 2/
- Renumérotation des lignes avec un pas 'nn' (facultatif, par défaut : 20) .R nn

Note : '/' est un délimiteur quelconque non présent dans les chaînes de caractères.

# LA ZONE OPERATION

C1	Bibliothèque sélectionnée et bibliothèques de niveaux supérieurs	
U1	Bibliothèque sélectionnée uniquement	
Z1	Bibliothèque sélectionnée et bibliothèques de niveaux inférieurs	
I1	Bibliothèque sélectionnée et bibliothèques de niveaux inférieurs et supérieurs	
>1	Bibliothèque de niveaux supérieurs	
<1	Bibliothèque de niveaux inférieurs	
A1	Identique à C1 avec affichage des doubles	
Mi	Sauvegarde dans la mémoire i de l'écran (i=1 à 9)	
Ri	Rappel de l'écran sauvegardé en mémoire i	
FT	Fin de conversation	

# La zone CODE ACTION

blanc	Création ou modification de la ligne (implicite)
C	Création de la ligne
M	Modification de la ligne
A	Annulation de la ligne
B	Annulation multiple
L	Fin d'annulation multiple
E	Inhibition de la mise à jour implicite sur la ligne
?	Demande de documentation
S	Partage de la ligne (split) ;la position du curseur délimite les deux lignes obtenues
T	Transfert de la ligne
G	Transfert d'un groupe de lignes
L	Fin de transfert d'un groupe de lignes
I	Insertion de 'nnn' lignes. ('nnn', facultatif, est indiqué dans la zone n° de ligne)
R	Répétition de la ligne 'nnn' fois ('nnn', facultatif, est indiqué dans la zone n° de ligne)
J	Utilisé après un code action 'I', 'R' ou 'S', précise le pas 'nnn' pour la numérotation des lignes (facultatif)
X	Pas de transformation de minuscule en majuscule (sur certaines lignes uniquement)

# COMMANDE D'EDITION-GENERATION

## Thesaurus

- DCK Paramètres du Thésaurus
- LCK Liste du Thésaurus des Mots Clés

## Session historisée

- LNH Liste des Sessions Historisées par nom
- LRH Liste des Sessions Historisées par nom réduit
- LCH Liste des Sessions Historisées par sessions

## Rubrique et Propriété

- DCE Descriptif des Rubriques/Propriétés
- DFE Descriptif des Rubriques non définies au dictionnaire
- LCE Liste des Rubriques/Propriétés par code
- LKE Liste des Rubriques/Propriétés par Mot Clé
- LNE Liste des Rubriques/Propriétés par nom
- LXE Liste des Rubriques/Propriétés non utilisées
- LAE Liste par nom COBOL

## Texte

- DCT Descriptif des Textes par code
- DTT Descriptif des Textes par type
- LCT Liste des Textes par code
- LKT Liste des Textes par Mot Clé
- LTT Liste des Textes par type
- L\*T Liste des titres des Textes
- LNT Liste des Textes par nom

## Rapport

- DCV Descriptif des Rapports
- LCV Liste des Rapports par code
- LVN Liste des Rapports par nom
- LKV Liste des Rapports par Mot Clé
- LTV Liste des Rapports par type
- PCV Edition des Rapports, d'un chapitre ou sous-chapitre

# Format guide

DCI	Descriptif des Formats Guides
LCI	Liste de tous les Formats Guides
LKI	Liste des Formats Guides par Mot Clé
LXI	Liste des clés de chaînage
LNI	Liste des Formats Guides par nom

# Structure de données

DCD	Descriptif des Structures de Données
LCD	Liste des Structures de Données par code
LKD	Liste des Structures de Données par Mot Clé
LND	Liste des Structures de Données par nom
LTD	Liste des Structures de Données par type
LPD	Liste des Structures de Données par nom externe dans les Programmes
LOD	Liste des Structures de Données par nom externe dans les Ecrans
GCD	Génération de data pour la S.D. sélectionnée

# Segment

DCS	Descriptif des Segments dans un format donné
LCS	Liste des Segments par code
LKS	Liste des Segments par Mot Clé
LNS	Liste des Segments par nom

# Etat

DCR	Descriptif des Etats
LCR	Liste des Etats par code
LKR	Liste des Etats par Mot Clé
LTR	Liste des Etats par type
LNR	Liste des Etats par nom

# Programme

DCP	Descriptif des Programmes
DSP	Descriptif des Programmes source (REVERSE)
LCP	Liste de tous les Programmes
LEP	Liste des Programmes par nom externe
LKP	Liste des Programmes par Mot Clé
LTP	Liste des Programmes par type



LNP	Liste des Programmes par nom
GCP	Génération du Programme sélectionné
GSP	Génération du Programme source (REVERSE)

## Ecran

DCO	Descriptif des Ecrans
DSO	Descriptif des Ecrans source (REVERSE)
LCO	Liste des Ecrans
LKO	Liste des Ecrans par Mot Clé
LPO	Liste des Ecrans par code programme généré
LSO	Liste des Ecrans par code map généré
LOT	Liste des Ecrans par code transaction
LNO	Liste des Ecrans par libellé
LTO	Liste des Ecrans par type d'Ecran
GCO	Génération des Ecrans sélectionnés
GSO	Génération des Ecrans source (REVERSE)

## Entité Client-Serveur et eBusiness

DGC	Descriptif d'un Ecran Client
DGS	Descriptif d'un Composant Applicatif
GGC	Génération d'un Ecran Client
GGS	Génération d'un Composant Applicatif
GVC	Génération d'une Proxy
GMF	Génération de Dossiers
GMI	Génération Serveur INIT/TERM
GMM	Génération Moniteur de Commandes
GMS	Génération Serveur
GME	Génération Serveur d'Erreur

## Libellé d'erreurs

LEC	Liste des libellés d'erreurs client/serveur
LED	Liste des libellés d'erreurs par S.D. ou Segment
LEO	Liste des libellés d'erreurs par Dialogue ou Ecran
GED	Génération des libellés d'erreurs par S.D. ou Segment
GEO	Génération des libellés d'erreurs par Dialogue ou Ecran
GEC	Génération des libellés d'erreurs client/serveur

GEF	Génération libellés d'erreurs par Dossier C/S
GEI	Génération libellés d'erreurs par composant INIT/TERM
GES	Libellés d'erreurs par Composant C/S

**Option Contenu de la génération**

C1	Libellés d'erreurs des Dialogue ou Ecran
C2	C1 + Aide en ligne (souffleur)
C3	Libellé d'erreurs du Dialogue seul
C4	Extraction des Ecrans pour PacWeb, PAW (GEO)

## Bloc Base de Données

DTB	Descriptif des Blocs B.D. par type
LCB	Liste des Blocs B.D. par code
LEB	Liste des Blocs B.D. par nom externe
LKB	Liste des Blocs B.D. par Mot Clé
LTB	Liste des Blocs B.D. par type
LNB	Liste des Blocs B.D. par nom
LES	Liste des Objets SQL/sets Turboimage par nom externe
LTS	Liste des Objets SQL par code
GCB	Génération du Bloc Base de Données
GSQ	Génération du DDL du Bloc Relationnel-SQL

## Méthode

DCM	Descriptif de l'entité Méthode Selectionnée
DCMC	Descriptif des C.I.F.
DCMO	Descriptif des Objets
DCMR	Descriptif des Relations
LCMC	Liste des C.I.F
LCMO	Liste des Objets
LCMR	Liste des Relations (avec leurs C.I.F.)
LCMP	Liste des Propriétés avec leur utilisation
LKM	Liste des entités Méthode par Mot Clé
PCM	Edition des Méta-Entités par Méthode

## Relation Utilisateur

DCQ	Descriptif des Relations Utilisateur
LCQ	Liste de toutes les Relations Utilisateur
LKQ	Liste des Relations Utilisateur par Mot Clé
LNQ	Liste des Relations Utilisateur par nom

## Méta-Entité

DCF	Descriptif des Méta-Entités
LCF	Liste de toutes les Méta-Entités Utilisateur
LKF	Liste des Méta-Entités par Mot Clé
LNf	Liste des Méta-Entités par nom

## Entité Utilisateur

DC\$	Descriptif des E.U.
LC\$	Liste des E.U. par code
LK\$	Liste des E.U. par Mot Clé
LN\$	Liste des E.U. par nom

## Carte Flot

### Contrôle du flot

FLB	- Blocs Base de Données
FLS	- Blocs Base de Données Relationelles
FLD	- Structures de Données
FLO	- Ecrans
FLP	- Programmes
FSP	- Programmes Source (Reverse)
FSO	- Ecrans Source (Reverse)
FGC	- Ecran Client
FGS	- Composant Applicatif
FLE	- Libellé d'erreur
FGE	- Libellé d'erreur C/S
FLV	- Rapport
FMS	- Serveur
FME	- Libellé d'erreur eBusiness

## Gestion des minuscules

UPC	Transcodification des minuscules en majuscules
-----	--

# LANGAGE STRUCTURE

## Opérateurs généraux

N	Titre
*	Commentaire
M	Move
MA	Move all
P	Perform
C	Compute
A	Add
S	Subtract
MP	Multiply
DV	Divide into
MES	Display
ACC	Accept
STR	String
UNS	Unstring
CAL	Call
GT	Débrancher à la fin de la fonction ou de la sous-fonction en cours, de niveau nn
GFT	Débranchement à la fin de l'itération en cours
GDI	Retour au début de l'itération en cours
GB	Retour au début de la boucle en cours, de niveau nn
EXA	Recherche d'une chaîne de caractères
INS	Recherche d'une chaîne de caractères
EXC	EXEC CICS ... END-EXEC
EXP	EXEC PAF .... END-EXEC
COB	COBOL marge B
COA	COBOL marge A
SUP	Suppression d'une (sous-) fonction automatique
SCH	Recherche en table
SCB	Recherche en table optimisée (sur table triée)
ADT	Chargement de la date système (6 caractères)
ADC	Chargement de la date système avec siècle (8 caractères)
AD	Formatage de la date (avec siècle)
AD0	Formatage de la date (avec siècle)
AD1	Formatage de la date (avec siècle)
AD2	Formatage de la date (avec siècle)
ADI	Inversion de la date (6 caractères)
ADE	Insertion de 'slash' (8 caractères)

TIM	Heure en format : HHMMSS
TIF	HHMMSS transformée en HH :MM :SS

## Opérateurs SQL

EXQ	EXEC SQL ... END-EXEC
SCC	CONNECT (ou son équivalent)
SDC	DISCONNECT (ou son équivalent)
SCO	COMMIT
SRO	ROLLBACK
SWH	WHENEVER
SQL	ACCES PERSONNALISE

## Opérateurs COBOL II

CON	Continue (pas d'opérande)
EVA	Evaluate
EVT	Evaluate true
EVF	Evaluate false
EEV	END-Evaluate (pas d'opérande)
EIF	END-IF (pas d'opérande)
EPE	END-PERFORM (pas d'opérande)
ESE	END-SEARCH (pas d'opérande)
INI	INITIALIZE
SEA	SEARCH
GOB	GO BACK

## Opérateurs transactionnels

AD6	ADT et ADI
AD8	ADE
GF	Débranchement à la fin de la (sous-) fonction automatique
GDB	Retour au début de l'itération en cours
GFR	Débranchement à l'étiquette 'end of reception'
GFA	Débranchement à l'étiquette 'end of display'
OTP	Appel immédiat d'un nom externe
OSC	Appel immédiat d'un Ecran
OSD	Appel différé d'un Ecran
XR	Lecture du Segment
XP	Lecture du premier enregistrement en accès dynamique
XRN	Lecture séquentielle du Segment
XRU	Lecture pour mise à jour du Segment

XW	Ecriture du Segment
XRW	Réécriture du Segment
XD	Suppression du Segment
XUN	Libération du Segment
Yaa	Génération d'une étiquette en fonction 80 (F80-ddss-aa)
Xaa	Perform de la sous-fonction F80-ddss-aa (avec Yaa)
ERU	Positionnement d'une erreur utilisateur
ERR	Positionnement d'une erreur sur Rubrique

## Positionnement relatif - transactionnel

*A	Pour s'insérer dans une sous-fonction, avant la sous-fonction automatique (F20, F25, F35 et F65)
*P	Pour s'insérer dans une sous-fonction, après la sous-fonction automatique (F20, F25, F30, F35, F60 et F65)
*R	Pour remplacer une sous-fonction automatique (F20, F25, F35, F60 et F80)

## Opérateurs composant applicatif

GFA	Abandon des traitements de sélection (Débranchement étiquette FFFNN-SELC-FN)
GFR	Abandon des traitements de contrôle mise à jour (Débranchement étiquette FFFNN-CHUP-FN)
GDB	Retour au début de l'itération en cours (Débranchement étiquette FFFNN-CHUP-CATR-SVRx-CHCK ou FFFNN-SELC-CATR-SVRx-SELC)
GDI	Branchement au début de l'itération en cours (Débranchement étiquette FFFNN-CHUP-CATR-SVRx-DONE ou FFFNN-SELC-CATR-SVRx-DONE)
GFT	Abandon de l'itération (Débranchement étiquette FFFNN-CHUP-CATR-FN ou FFFNN-SELC-CATR-FN)
GF ENDV	Traitement de fin de la vue logique (Débranchement étiquette FFFNN-ENDV)

XT	Permet d'appeler un traitement élémentaire (transferts, traitement sur segments...)
ERL	Positionnement d'une erreur 'L'

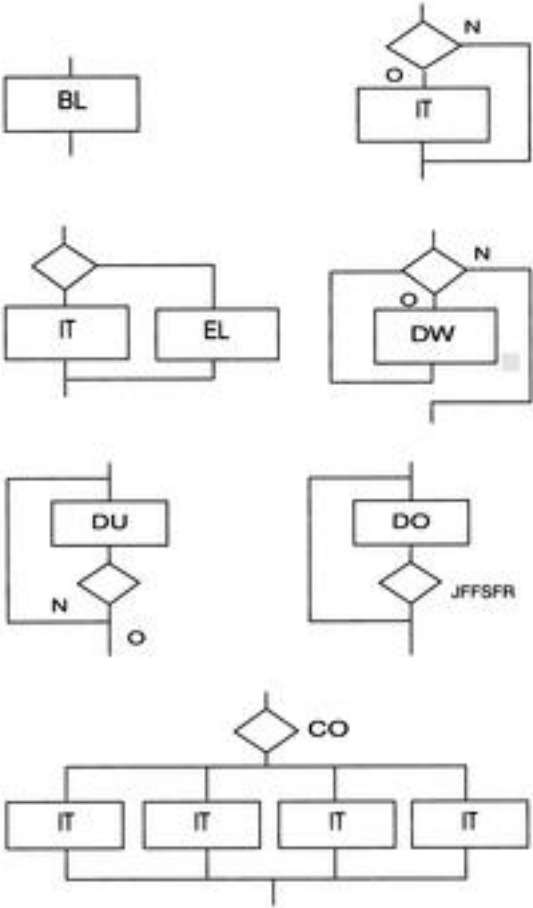
## **Positionnement relatif - composant applicatif**

*C	Pour s'insérer ou remplacer les traitements sur serveur ou vue logique. Il ne peut être indiqué que sur un niveau 05
*B	Pour s'insérer dans les traitements élémentaires appelés par PERFORM

## **Opérateurs batch**

OPE	Open
CLO	Close
R	Read
W	Write
RW	Rewrite
RN	Readnext
STA	Start
DEL	Delete
TRI	Sort
E	Message d'erreur
ADM	Insertion de 'slash' dans une date avec siècle
ADS	Inversion de date avec siècle

# Types de structures



- |    |          |
|----|----------|
| BL | Block    |
| IT | If Then  |
| EL | Else     |
| CO | Case of  |
| DW | Do while |
| DU | Do until |
| DO | Do       |
| OR | Or       |
| AN | And      |



# GENERATION ECRAN

## Variables et constantes

INA	Nombre de Rubriques saisissables dans la catégorie EN-TETE
INR	INA + nombre de Rubriques saisissables dans la catégorie REPETITIVE
INZ	INR + nombre de Rubriques saisissables dans la catégorie BAS D'ECRAN
IRR	Nombre de répétitions dans la catégorie répétitive
INT	Nombre total de Rubriques saisissables dans l'Ecran
IER	Nombre de messages d'erreur sur l'Ecran
SESSI	Numéro de session du programme généré
LIBRA	Code de la bibliothèque
DATGN	Date de génération du programme
PROGR	Code du programme
PROGE	Nom externe du programme
TIMGN	Heure de génération
USERCO	Code utilisateur
COBASE	Code logique de la base
DATGNC	Date de génération avec siècle
PRDOC	Nom externe du programme 'SOUFFLEUR'
DATOR	Zone pour chargement date machine
DATCTY	Zone pour chargement du siècle
DATSEP	Séparateur de date
DAT-CTYD	Zone pour chargement du siècle
DAT-CTYT	Zone pour chargement du siècle
TIMCO	Zone pour chargement de l'heure
TIMDAY	Zone pour formatage de l'heure (HH:MM:SS)
5-xxnn- PROGE	Zone contenant le nom du programme appelé, renseignée lors d'un débranchement

## Variables de contrôle et indicateurs

ICF	Variable de configuration
1	Ecran en entrée
0	Pas d'écran en entrée
OCF	Variable de configuration
1	Ecran en sortie
0	Pas d'écran en sortie

OPERD		Code opération pour branchement différés
	O	Appel différé d'un autre écran
CATMA		Sauvegarde du code mouvement de la catégorie en-tête
OPER		Code opération
	A	Affichage
	M	Mise à jour
	S	Suite de l'écran
	E	Abandon de la conversation
	P	Même écran
	O	Appel d'un autre écran
CATM		Code mouvement
	C	Création
	M	Modification
	A	Annulation
	X	MAJ (implicite)
CATX		Catégorie en cours de traitement
	0	Début de traitement
	blanc	En-tête d'écran
	R	Répétitive
	Z	Bas d'écran
ICATR		Indice de la catégorie en cours de traitement (Catégorie répétitive seulement, varie de 1 à IRR)
ddss-CF		Configuration du Segment ddss
	0	Le Segment ne participe pas
	1	Le Segment participe
FT		Indicateur de fin de catégorie répétitive
	0	Lignes à afficher
	1	Pas d'autres lignes à afficher
IK		Code retour accès Segment
	0	Pas d'erreur
	1	Erreur

## Variables d'erreurs

CATG		Mémorisation d'une erreur sur la catégorie en cours
	blanc	Pas d'erreur
	E	Erreur
GR-EG		Mémorisation d'une erreur sur l'Ecran

	1	Pas d'erreur
	4	Erreur
PR-nn- CORUB		Mémorisation d'une erreur sur Rubrique
	0	Rubrique absente
	1	Rubrique présente
	2	Rubrique absente à tort
	3	Rubrique présente à tort
	4	Classe erronée
	5	Contenu erroné
EN-PRE		Mémorise à un instant donné la présence ou l'état d'une rubrique

## Structure d'un écran

Remarque : Les libellés précédé d'une étoile ('\*') correspondent à des fonctions spécifiques aux écrans de type Client ('C').

01 - Initialisations	05 BL
<b>Réception</b>	
05 - Réception	03 IT ICF = '1' 05 BL
0510 - Réception du message	10 BL
0512 - Traitement appel de doc.	10 BL
0520 - Détermination code opération	10 BL
-- BOUCLE PAR CATÉGORIE	04 DW CATX not = 'Z'
10 - Positionnement catégorie	05 BL
1010 - Positionnement catégorie	10 BL
15 - Détermination code mvt	05 BL
20 - Contrôle des Rubriques	05 BL
20A - Catégorie en-tête	
20R - Catégorie répétitive	
20Z - Catégorie bas d'écran	
25 - Accès aux segments	05 IT CATG = ''
25A - Catégorie en-tête	
25R - Catégorie répétitive	
25Z - Catégorie bas d'écran	
30 - Transfert des Rubriques	05 IT CATG = ''
30A - Catégorie en-tête	
30R - Catégorie répétitive	
30Z - Catégorie bas d'écran	
35 - Ecritures pour mise à jour (Appel serveur)	05 IT CATG = ''
35A- Catégorie en-tête	
35R - Catégorie répétitive	
35Z - Catégorie bas d'écran	
-- FIN DE LA BOUCLE réception	04 BL
3999 - ITER-FI.GO TO F10	
3999 - ITER-FT. EXIT	
40 - Gestion de la conversation	05 IT GR-EG='1'
4010 - Alimentation clés d'affichage	10 IT OPER = 'A' ou 'M'

<b>Réception</b>	
4020 - Suite écran	10 IT OPER = 'S'
4030 - Abandon de conversation	10 IT OPER = 'E'
4040 - Appel d'un autre Ecran	10 IT OPER = 'O'
-- End of reception. (F45-FN)	
<b>Affichage</b>	
50 - Affichage	03 IT OCF = '1'
5010 - Initialisations	05 BL
-- BOUCLE PAR CATÉGORIE	10 BL
	04 DW CATX not = 'Z'
55 - Affichage	05 BL
5510 - Gestion de la catégorie	10 BL
60 - Accès aux Segments (Appel serveur)	05 BL
60A - Catégorie en-tête	
60R - Catégorie répétitive	
60Z - Catégorie bas d'écran	
65 - Alimentation des Rubriques	05 BL
65A - Catégorie en-tête	
65R - Catégorie répétitive	
65Z - Catégorie bas d'écran	
-- FIN DE LA BOUCLE d'affichage	04 BL
6999 - ITER - FI . GO TO F55	
6999 - ITER - FT. EXIT	
70 - Traitement des erreurs	05 BL
7010 - Traitement message erreur	10 BL
7015 - *Traitements des erreurs sur vue logique	10 BL
7020 - Positionnement attributs	10 BL
-- End of display (F78 - FN)	
8Z - Affichage	05 BL
8Z05 - Mémorisation de l'Ecran	10 IT GR-EG='1'
8Z10 - Envoi de l'Ecran	10 BL
8Z20- Fin de Programme	10 BL
<b>Fonctions appelées</b>	
80 - Accès physiques - * Appel Serveur	05 BL
8095 - Sauvegarde de l'écran (si appel de doc)	10 BL
8098 - Accès au fichier des libellés d'erreur	10 BL
81 - Fonctions appelées par «perform»	
*81CS - Appel serveur	10 BL
*81CV - Récupération de la zone communication C/S	10 BL
81ER - Traitement de fin anormale	10 BL
*81TA - Sauvegarde contexte client	10 BL
*81TR - Restitution contexte client	10 BL
*81UT - Mémo. erreurs pour affichage	10 BL
*81UV - Erreur sur accès base de données	10 BL
8110 - Contrôle de numéricité	10 BL
8115 - Initialisation zones variables	10 BL
8110 - Contrôle de numéricité	10 BL
8115 - Initialisation zones variables	10 BL
8120 - Contrôle et mise en forme date	10 BL
8130 - Traitement fonction souffleur	10 BL
8140 - Calcul position du curseur	10 BL

**Fonctions appelées**

8150 - Détection demande de doc. 10 BL  
(souffleur)

8160 - Traitement retour fonction 10 BL  
souffleur

# GENERATION COMPOSANT APPLICATIF

## Variables et constantes

IRR	Nombre de répétitions demandées par le client
SESSI	Numéro de session du composant
LIBRA	Code bibliothèque du composant
PROGR	Code du composant en Bibliothèque
USERCO	Code utilisateur
COBASE	Code de la Base
DATGN	Date de génération du composant
DATGNC	Date de génération du composant avec siècle
TIMGN	Heure de génération du composant

## Variables de contrôle et indicateurs

IK	Code retour si accès Segment ou appel Composant Applicatif
	0 Pas d'erreur
	1 Erreur
CATM	Code mouvement
	C Création
	M Modification
	A Annulation
	X Mise à jour implicite
A-CATM	Description des codes action de données de la Vue Logique
A-CATM-CA	Données non répétées
A-CATM-CR	Données répétées (occurs N)
ICATR	Indice de répétition en cours (données répétées de la Vue Logique)
ICATRC	Répétitions demandées lors d'un appel de Composant Applicatif
OPERS	Code opération
OPERV	Indicateur de traitement d'une Vue Logique
	V Reconnue
	blanc Non traitée

OPER2	Code opération pour appel de Composant Applicatif de deuxième niveau
OPERB	Indicateur si demande de sélection de type liste lors d'un appel de Composant Applicatif
OPERT	Zone de gestion des services de contrôle/mise à jour/sélection
CH-vulo	Table contrôle sur Vue Logique. Générée si CHECKSER=YES. Un poste par rubrique N Pas de contrôle (par défaut) P Rubrique absente blanc Rubrique contrôlée
L-CURS-EXTNAM	Fermeture du curseur en fin de service de sélection si méthode d'extraction.

## Variables d'erreurs

EN-PRE	Mémorise une erreur sur Rubrique
IER	Nombre maximum d'erreurs sur accès base de données que le Composant Applicatif peut détecter avant de retourner au Client. (Nombre déterminé par option DATAERR)
K50L	Indice de travail du nombre d'erreurs d'accès Segment
K50D	Indice de travail du nombre d'erreurs sur Rubrique

Stockage erreurs sur rubriques. Générées pour chaque Vue Logique (vulo).

(Nombre de postes par option DATAERR)

EE-vulo-LIBRA	Code de la Bibliothèque
EE-vulo-SERVER	Code du composant Applicatif
EE-vulo-VIEW	Code de la Vue Logique
EE-vulo-DATCOD	Code de la Rubrique
EE-vulo-DATERR	Code erreur
EE-vulo-DATTYP	Type d'erreur 'S' Erreur standard 'U' Erreur utilisateur
EE-vulo-ICATR	Numéro de ligne de l'erreur

Stockage erreurs sur segments. (nombre de postes par option ACCESERR)

V-ERR-SEGCOD	Code du Segment erroné
V-ERR-SEGERR	Code de l'erreur

V-ERR-SEGTYP	Type de l'erreur
V-ERR-ICATR	Rang de l'occurrence erronée pour un traitement multi-occurrence
V-ERR-LIBRA	Code Bibliothèque
V-ERR-SERVER	Code du composant Applicatif

## Variables manipulables

Ces zones sont modifiables sous votre seule responsabilité. Il est recommandé d'utiliser des zones intermédiaires décrites en WSS. Vous ne devez en aucun cas ajouter de nouvelles valeurs ou modifier les valeurs existantes de ces zones.

TECH-CLIENT	Code du Client appelant. Non utile pour un Client graphique qui appelle les Composants Applicatifs de manière synchrone.
TECH-VIEW	Code de la Vue Logique à traiter.
TECH-SERVER	Code du Composant Applicatif appelé.
TECH-OPER	Service demandé par le Client sur la Vue Logique
	L Service de lecture mono-instance
	A Service de sélection (généralement un BROWSE à partir d'un ou plusieurs critères)
	E Service de contrôle (aucune donnée n'est retournée)
	X Service de contrôle, sélection
	M Service de contrôle, mise à jour
	T Service de contrôle, mise à jour, sélection
	U Service Utilisateur
TECH-ICATRC	Nombre d'instances à traiter par le Composant Applicatif sur la vue.
TECH-ICATRS	Nombre d'instances sélectionnées par le Composant Applicatif pour un service de sélection, de contrôle ou de mise à jour.
TECH-IERRS	Indicateur d'erreur non système sur les accès aux données en sélection.
	O Pas d'erreur
	L Pas d'erreur, fin de liste
	S Erreur
TECH-IERRU	Indicateur d'erreur non système sur les accès données en contrôle ou mise à jour.
	O Pas d'erreur
	C Erreur d'accès
TECH-IERCC	Indicateur d'erreur système
	O Pas d'erreur
	A Erreur irrécupérable sur accès physique fichier ou SGBD
	L Erreur de longueur sur zone de communication ou buffers
	O Erreur de demande de service
	S Erreur de valeur
	TECH-STRUCT



	V	Code Vue Logique inconnue du Composant Applicatif
TECH-IDATAC		Indicateur de contrôle des données de Vue Logique :
	blanc	Contrôle sur demande (voir description du vecteur dans CONT-BUFFER).
	N	Aucun contrôle
TECH-ERRCOD	C	Contrôle de tous les champs File status ou SQLCODE en cas d'erreur d'accès physique (décomposée en TECH-STATUS).
TECH-CODE		Code fichier ou table sur lequel une erreur irrécupérable a été détectée.
TECH-TYPE		Type d'accès du fichier en cas d'erreur irrécupérable ('R' pour lecture, 'W' pour écriture,...).
TECH-LGREAL		Longueur réelle de la zone de communication.
TECH-EXTNAM		Code de la méthode d'extraction positionnée par le Client.
TECH-TRANS		Indicateur de début/fin de transaction positionné par le Client :
	B	Début de transaction
	E	Fin de transaction
TECH-COMMIT		Indicateur de demande de COMMIT par le Client :
	blanc	Pas de demande de COMMIT
	C	Demande de COMMIT
	R	Demande de ROLLBACK
TECH-LGDATA		Longueur du vecteur de contrôle des données de la Vue Logique passé par le Client.
TECH-NUVERS		Numéro de version utilisé par le contrôle de comptabilité entre le Composant Applicatif et le Client Graphique.
TECH-BROWSE		Indicateur de type de sélection :
	blanc	Lecture directe par critère de sélection
	B	Browse
	M	Lecture directe par les données de la Vue Logique.
TECH-SRVUSR		Service Utilisateur initialisé par le Client.
TECH-REQST		Gestion de la séquence d'appel des Composants Applicatifs suite à une requête Client.
	F	Premier Composant
	M	Composant intermédiaire
	L	Dernier Composant
	C	Seul Composant
TECH-CALSRV		Gestion séquence ouverture et fermeture des curseurs lors d'une lecture massive pour une sélection d'instances.
	blanc	Défaut
	F	Premier appel du Composant Applicatif pour effectuer la sélection

	M	Appel intermediaire du Composant Applicatif pour effectuer la sélection
	L	Dernier appel du Composant Applicatif pour effectuer la sélection
	C	Sélection réalisée en un seul appel
TECH-TIMEST		Gestion du time-stamp pour verrouillage ou déverrouillage
USER-BUFFER		Buffer Utilisateur, optionnel. Ce buffer est commun à un Dialogue.

## Structure d'un composant applicatif

### Corps du programme

<b>05</b>	<b>FSERVER</b>	Traitements début de serveur
10	FSERVER-STRVIEW	Contrôle structure et longueur des buffers de la zone de communication
<b>05</b>	<b>FSQL</b>	Déclaration SQL
10	FSQL-WHENEVER	Clause Whenever
10	FSQL-CURSR-SEGT	Declare Cursor
<b>05</b>	<b>FVULO</b>	Traitements de la vue logique VULO
10	FVULO-BEGV	Initialisations des traitements de la vue
10	FVULO-CHUP	Traitements de contrôle/mise à jour
15	FVULO-CHUP-CATX	Traitements de la catégorie X : - 'A' : avant répétitive, - 'R' : répétitive, - 'Z' : après répétitive
		Déverrouillage
10	FVULO-SELC	Traitements de sélection
25	FVULO-CHUP-CATX-SRVO-INIT	Initialisations
25	FVULO-CHUP-CATX-SRVO-CHCK	

<b>05</b>	<b>FVULO</b>	Traitements logiques de contrôle
25	FVULO-CHUP-CATX-SRVO-TRAN	Alimentations avant mises à jour
25	FVULO-CHUP-CATX-SRVO-UPDT	Traitements logiques de mises à jour
25	FVULO-CHUP-CATX-SRVO-DONE	Fin de traitement du service
10	FVULO-LOCK	Verrouillage
10	FVULO-UNLK	Déverrouillage
10	FVULO-SELC	Traitements de sélection
15	FVULO-SELC-CATX	Traitements de la catégorie X :
		- 'A' : avant répétitive,
		- 'R' : répétitive,
		- 'Z' : après répétitive
20	FVULO-SELC-CATX-SRVA	Traitements du service de sélection
25	FVULO-SELC-CATX-SRVA-INIT	Initialisations
25	FVULO-SELC-CATX-SRVA-SELC	Traitements logiques de sélection
25	FVULO-SELC-CATX-SRVA-TRAN	Alimentations après sélection
25	FVULO-SELC-CATX-SRVA-DONE	Fin de traitements du service
10	FVULO-USER	Traitements utilisateur
10	FVULO-ERRV	Traitements des erreurs sur la vue VULO
10	FVULO-ENDV	Traitements fin de la vue VULO
<b>05</b>	<b>FSERVER-END</b>	Traitements fin de serveur

## Traitements appelés

<b>10</b>	<b>FVULO-TRDT</b>	Transfert des données de la vue logique vers les données des Segments pour les accès physiques
15	FVULO-TRDT-CATX	

- 10            **FVULO-TRDT**  
Traitements de la catégorie X ('A', 'R', ou 'Z')
  
- 10            **FVULO-CHKD**  
Contrôle des données de la Vue
- 15            FVULO-CHKD-CATX  
Traitement de la catégorie X ('A', 'R', ou 'Z')
  
- 10            **FVULO-TRVW**  
Transfert des données des Segments pour les accès physiques vers les données de la vue logique
- 15            FVULO-TRVW-CATX  
Traitements des données de la catégorie X ('A', 'R')
  
- 10            **FSEGT-CHCK**  
Traitements des accès logiques de contrôle du Segment SEGT
- 15            FSEGT-CHCK-CATX  
Traitement de la catégorie X ('A', 'R' ou 'Z')
- 20            FSEGT-CHCK-CATX-ALIM  
Alimentation des clefs
- 20            FSEGT-CHCR-CATX-CALL  
Appel des accès physiques
- 20            FSEGT-CHCK-CATX-ERRS  
Traitements des erreurs sur les accès physiques
  
- 10            **FSEGT-UPDT**  
Traitements des accès logiques de mise à jour du Segment SEGT
- 15            FSEGT-UPDT-CATX  
Traitements de la catégorie X ('A', 'R' ou 'Z')
- 20            FSEGT-UPDT-CATX-ALIM  
Alimentation des clefs
- 20            FSEGT-UPDT-CATX-CALL  
Appel des accès physiques
- 20            FSEGT-UPDT-CATX-ERRS  
Traitements des erreurs sur les accès physiques

- 10**            **FSEGT-SLCT**  
Traitements des accès logiques de sélection  
du  
Segment SEGT
- 15    FSEGT-SLCT-CATX  
Traitements de la catégorie X ('A', 'R', 'Z' ou  
'T')
- 20    FSEGT-SLCT-CATX-ALIM  
Alimentation des clefs
- 20    FSEGT-SLCT-CATX-CALL  
Appel des accès physiques
- 20    FSEGT-SLCT-CATX-ERRS  
Traitements des erreurs sur les accès  
physiques

**F80**            **Accès physiques**

F80            Accès physiques

**F81**            **Traitements complémentaires**

(fin de Programme, gestion d'erreurs...)

# GENERATION PROGRAMME

## Variables conditionnelles

- RTDn** Rupture totale dernière au niveau n.  
Signifie que, au cours de l'itération, sur tous les fichiers synchronisés en entrée le traitement des enregistrements ayant le même indicatif au niveau n est terminé.
- RTPn** Rupture totale première au niveau n.  
Signifie que, au cours de l'itération, on commence le traitement, sur tous les fichiers synchronisés en entrée, des enregistrements ayant même indicatif au niveau n.
- dd-DEn** Rupture dernière sur le fichier dd au niveau n.  
Signifie que le dernier des enregistrements ayant le même indicatif au niveau n a été trouvé pour le fichier dd.
- dd-PEn** Rupture première sur le fichier dd, au niveau n.  
Signifie que l'on dispose, sur le fichier dd, du premier des enregistrements ayant même indicatif au niveau n.
- dd-CFn** Configuration du fichier dd au niveau n.  
Signifie que, au niveau n, l'enregistrement du fichier en entrée dd participe au traitement dans l'itération.
- dd-OCn** Occurrence sur le fichier dd au niveau n.  
Signifie que, au niveau n, l'enregistrement du fichier en entrée dd participe à la mise à jour.
- dd-FT** Fin de travail sur le fichier dd.  
Signifie que tous les enregistrements du fichier dd ont été traités, y compris le dernier.
- dd-FI** Fin de lecture sur le fichier dd.  
Signifie que tous les enregistrements du fichier dd ont été lus.

## Indices de recherche en table et compteurs

- IddssM** Mémorise le nombre d'enregistrements maximum prévu par l'utilisateur.

IddssL	<p>Mémorise le nombre d'enregistrements effectivement stockés dans la table issue de la description de l'enregistrement ss du fichier dd.</p> <p>Ce nombre ne peut excéder le nombre maximum.</p>
IddssR	<p>Varie de 1 à IddssL est utilisé pour toute recherche sur la table issue de la description de l'enregistrement ss du fichier dd.</p> <p>A la fin du chargement de la table cet indice est initialisé à zéro si la table ne déborde pas, au nombre d'enregistrements lus lorsqu'elle déborde.</p>
5-dd00-CPTENR	<p>Compteur d'enregistrements du fichier dd.</p> <p>Il est incrémenté à chaque lecture ou écriture séquentielle.</p>

## Variables et zones de controle

EN-PRR	<p>Mémorise pour chacune des Rubriques du fichier mouvement la présence et/ou l'état de la Rubrique considérée dans l'enregistrement.</p> <p>A chaque Rubrique élémentaire (CORUB) différente de FILLER, et ne faisant pas partie des Rubriques facultatives est associée une position dans cette table.</p> <p>Elle est nommée PR-ss-CORUB.</p> <p>Elle peut prendre les valeurs suivantes :</p> <ul style="list-style-type: none"> <li>0 Rubrique absente</li> <li>1 Rubrique présente</li> <li>2 Rubrique absente à tort</li> <li>3 Rubrique présente à tort</li> <li>4 Classe erronée</li> <li>5 Contenu erroné</li> </ul>
EN-EI	<p>Est la dernière position de cette table et mémorise les erreurs d'identification.</p>

	Elle contient :
	0 Si code structure et code mouvement sont reconnus,
	5 Erreur sur le code structure
	6 Erreur sur le code mouvement
EN-PRE	Mémoire à un instant donné la présence et/ou l'état d'une Rubrique.
ER-PRR	Permet d'assurer les transferts entre le vecteur EN-PRR et un fichier d'utilisation M, N, ou E portant un vecteur erreur réduit.
GR-PRR	Mémoire, pour chacun des types d'enregistrements du fichier mouvement, la présence et/ou l'état de l'enregistrement considéré dans un mouvement. A chaque structure d'enregistrement possible dans le fichier mouvement est associée une position dans cette table GR-PR(I01). Elle peut prendre les valeurs suivantes :
	0 Enregistrement absent
	1 Enregistrement présent
	2 Enregistrement absent à tort
	3 Enregistrement présent à tort
	7 Enregistrement en double
	8 Création à tort
	9 Modification ou suppression à tort
GR-EG	Est la dernière position de la table et mémorise toute erreur détectée dans le mouvement.
	1 Pas d'erreur
	4 Erreur
GR-PRE	Mémoire à un instant donné la présence et/ou l'état d'un enregistrement.
GM-ER	Mémoire s'il y a eu ou non une erreur sur un ensemble de mouvements destinée à mettre à jour un enregistrement du fichier permanent.
UT-ERUT	Mémoire les erreurs gérées par l'utilisateur.



# Indices tables d'édition

CAT-TAB	Table des catégories : mémorise les catégories à éditer dans une itération.
ST-TA	Table banalisée des triplets (numéro structure, numéro libellé, saut) de la catégorie à éditer.
e-LIB	Table des libellés relatifs à l'état e.
ST-SLS	Mémorise le triplet en cours d'édition (n° structure, n° libellé, saut).
CATX	Mémorise la catégorie en cours d'édition.
5-dd00-eCP	Compteur de page relatif à l'état e du fichier dd.
5-dd00-eCL	Compteur de lignes de l'état e du fichier dd.
5-dd00-eCLM	Compteur mémorisant le nombre de lignes maximum autorisé dans la page.
e-cc-NL	Nombre de lignes requis pour éditer la catégorie cc de l'état e.
Jddecc	Indice associé à la catégorie itérative cc de l'état e, supporté par le fichier dd. Il contient, au niveau du remplissage des structures, le rang de la catégorie cc en cours d'édition.

## Zones de totalisation

Tess-CORUB(X)	Totalisateur au niveau x associé à la Rubrique CORUB de la structure ss de l'état e.
Gess-CORUB	Totalisateur général associé à la Rubrique CORUB de la structure ss de l'état e.

## Structure d'un programme batch

### Initialisations

01 Initialisations	05 BL
01dd - Ouverture fichier dd et 1ere lecture si le fichier est à rupture ou chargement en table	10 BL

### **Début d'itération - Lecture**

05	Lecture fichiers sans rupture	05 BL
	05dd - Lecture fichier dd	10 BL
10	Lecture fichiers avec rupture	05 BL
	10dd - Lecture fichier dd	10 BL

### **Fin de Traitement**

20	Fin de traitement	05 IT FT=ALL '1'
	20dd - Fermeture fichier dd	10 BL
	2099 - Stop Run	10 BL

### **Rupture-Configuration**

22	Calcul des ruptures par fichier	05 BL
24	Calcul des configurations	05 BL
26	Calcul des ruptures totales	05 BL
30	Initialisation des variables de contrôle	05 BL

### **Contrôle**

33	Contrôle d'identification	05 BL
	33AA - Code structure	10 BL
	33BB - Code mouvement	10 IT EN-EI='0'
36	Contrôle enregistrements en double	05 BL
39	Détermination présence Rubriques	05 IT EN-EI='0'
	3900 - Enregistrement dd00	10 BL
	39xx - Enregistrement ddx	10 IT 1-dd00- struct='xx'
42	Contrôle structure enregistrement	05 IT EN-EI='0'
	4210 - Partie commune	10 BL
	4220 - Parties spécifiques	10 BL
45	Contrôle contenu des Rubriques	05 IT EN-EI='0'
	4500 -Enregistrement dd00	10 BL
	45xx - Enregistrement ddx	10 IT 1-dd00- struct='xx'
51	Contrôle de structure du mouvement	05 IT EN-EI='0'
	5110 - Présence des enregistrements	10 BL
	5120 - Absence des enregistrements	10 ITdd-DEN='1'

### **Contrôle**

70	Contrôle de correspondance	05 IT EN-EI='0' and dd-PEn='1'
	70dd - Contrôle du fichier dd	10 BL

### **Mise à jour**

73	Mise à jour	05 IT EN-EI='0' and GR-PR(101)='1'
----	-------------	--

### **Gestion des erreurs**

76	Mémorisation erreurs et reprise	05 BL
	76dd - Reprise du fichier dd	10 IT RTDn='1' and GM-ER= '1'

### **Edition**

8e	Edition de l'état e	05 IT condition sur -D
	8eZZ - Libellés	10 BL
	8e00 - Structures	10 BL
	8e99 - Ecriture physique	10 BL

### **Ecriture fichier**

90	Ecritures	05 BL
	90dd - Ecriture du fichier dd	10 BL
	9099 - ITER-FN. GO TO F05 (FIN D'ITERATION)	10 BL

### **Traitements appelés**

95	Fonction appelée par PERFORM (à partir des fonctions 05 ou 10, si une S.D. possède une organisation W sur l'écran d'appel des S.D., (-CD))	
----	--	--

