

IBM WebSphere Business Integration Server
Express Plus



Adapter for Oracle Applications ユーザーズ・ガイド

バージョン 4.3.1

IBM WebSphere Business Integration Server
Express Plus



Adapter for Oracle Applications ユーザーズ・ガイド

バージョン 4.3.1

お願い

本書および本書で紹介する製品をご使用になる前に、285 ページの『特記事項』に記載されている情報をお読みください。

本書は、IBM Websphere Business Integration Server Express Plus バージョン 4.3.1 に適用されます。

本マニュアルに関するご意見やご感想は、次の URL からお送りください。今後の参考にさせていただきます。

<http://www.ibm.com/jp/manuals/main/mail.html>

なお、日本 IBM 発行のマニュアルはインターネット経由でもご購入いただけます。詳しくは

<http://www.ibm.com/jp/manuals/> の「ご注文について」をご覧ください。

(URL は、変更になる場合があります)

お客様の環境によっては、資料中の円記号がバックスラッシュと表示されたり、バックスラッシュが円記号と表示されたりする場合があります。

原 典： IBM WebSphere Business Integration Server Express Plus
Adapter for Oracle Applications User Guide
Version 4.3.1

発 行： 日本アイ・ピー・エム株式会社

担 当： ナショナル・ランゲージ・サポート

第1刷 2004.8

この文書では、平成明朝体™W3、平成明朝体™W9、平成角ゴシック体™W3、平成角ゴシック体™W5、および平成角ゴシック体™W7を使用しています。この(書体*)は、(財)日本規格協会と使用契約を締結し使用しているものです。フォントとして無断複製することは禁止されています。

注* 平成明朝体™W3、平成明朝体™W9、平成角ゴシック体™W3、
平成角ゴシック体™W5、平成角ゴシック体™W7

© Copyright International Business Machines Corporation 2004. All rights reserved.

© Copyright IBM Japan 2004

目次

本リリースの新機能	v
リリース 4.3.1 の新機能	v
リリース 4.3	v
本書について	vii
対象読者	vii
関連文書	vii
表記上の規則	vii
第 1 章 アダプターの概要	1
コネクタ・コンポーネント	1
コネクタの動作方法	2
第 2 章 アダプターのインストールと構成	9
互換性	9
前提条件	10
アダプターと関連ファイルのインストール	10
インストール済みファイルの構造	11
コネクタ用のアプリケーションを使用可能にする	12
マルチドライバー・サポートを使用可能にする	16
カスタム・ビジネス・オブジェクト・ハンドラー・クラスを使用可能にする	16
コネクタの構成	17
複数のコネクタ・インスタンスの作成	30
コネクタの始動	33
コネクタの停止	35
第 3 章 コネクタのビジネス・オブジェクトについて	37
ビジネス・オブジェクトおよび属性の命名規則	37
ビジネス・オブジェクトの構造	37
ビジネス・オブジェクト動詞の処理	43
ビジネス・オブジェクトの属性プロパティ	60
ビジネス・オブジェクトのアプリケーション固有の情報	63
第 4 章 OracleAppsODA を使用したビジネス・オブジェクト定義の生成	77
インストールと使用法	77
Business Object Designer Express での OracleAppsODA の使用	82
生成される定義の内容	89
ビジネス・オブジェクト定義ファイルのサンプル	92
子ビジネス・オブジェクトを含む属性の挿入	93
ビジネス・オブジェクト定義への情報の追加	93
第 5 章 トラブルシューティングおよびエラー処理	95
始動時の問題	95
イベント処理	95
マッピング	95
エラー処理とロギング	97
ビジネス・オブジェクト内の日付の問題	98
アプリケーションへの接続不可	99
fetch out of sequence エラー	99
resource busy エラー	99

付録 A. コネクタの標準構成プロパティ	101
標準コネクタ・プロパティの構成	101
標準プロパティの要約	102
標準構成プロパティ	105
付録 B. Connector Configurator Express	117
Connector Configurator Express の概要	117
Connector Configurator Express の始動	118
System Manager からの Configurator Express の実行	118
コネクタ固有のプロパティ・テンプレートの作成	119
新しい構成ファイルを作成	121
既存ファイルの使用	122
構成ファイルの完成	124
構成ファイル・プロパティの設定	124
構成ファイルの保管	130
構成の完了	131
グローバル化環境における Connector Configurator Express の使用	131
付録 C. ビジネス・オブジェクトおよびストアード・プロシージャのサンプルの説明	133
ストアード・プロシージャの概説	133
顧客ビジネス・オブジェクト	134
インベントリー項目ビジネス・オブジェクト	135
オーダー・ビジネス・オブジェクト	136
付録 D. ビジネス・オブジェクトおよびストアード・プロシージャのサンプル	139
BO_ORACLEAPPS_CUST_INTERFACE	139
BO_ORACLEAPPS_CUSTRETRIEVE	157
BO_ORACLEAPPS_ITEMINTERFACE	157
BO_ORACLEAPPS_ITEMRETRIEVE	178
BO_ORACLEAPPS_ORDER	190
BO_ORACLEAPPS_ORDERRETRIEVE	227
CW_CUSTOMER_INTERFACE	255
CW_ITEM_INTERFACE	255
CW_PUBLIC_API_PROCESS_ORDER	256
付録 E. ナル値とブランク値のサポート	283
合格/不合格シナリオ	283
機能性	284
特記事項	285
特記事項	285

本リリースの新機能

リリース 4.3.1 の新機能

2004 年 7 月更新。今回リリースされたアダプター・バージョン 4.3.1 の文書には、以下の新しい情報または訂正が含まれています。

本リリースでは、以下のオペレーティング・システムのサポートが追加されました。

- IBM OS/400^(R) V5R2、V5R3
- Red Hat Enterprise Linux AS 3.0
- SuSE Linux Enterprise Server 8.1 (SP3 を適用)
- Microsoft^(R) Windows^(R) 2003 (実動モードでの InterChange Server Express およびアダプターのみ)

SelectiveCommitForPoll は、新規のコネクター固有構成プロパティです。

リリース 4.3

本書の最初のリリースです。

本書について

製品 IBM^(R) WebSphere^(R) Business Integration Server Express Plus は、InterChange Server Express、関連する Toolset Express、CollaborationFoundation、およびソフトウェア統合アダプターのセットで構成されています。Toolset Express に含まれるツールは、ビジネス・オブジェクトの作成、変更、および管理に役立ちます。プリパッケージされている各種アダプターは、お客様の複数アプリケーションにまたがるビジネス・プロセスに応じて、いずれかを選べるようになっています。標準的な処理のテンプレートである CollaborationFoundation は、カスタマイズされたプロセスを簡単に作成できるようにするためのものです。

本書では、Oracle Application のアダプターのインストール、構成、およびビジネス・オブジェクト開発について説明します。

対象読者

本書は、顧客サイトでコネクターを使用するコンサルタント、開発者、およびシステム管理者を対象としています。

関連文書

本書の対象製品の一連の関連文書には、WebSphere Business Integration Server Express のどのインストールにも共通する機能とコンポーネントの解説のほか、特定のコンポーネントに関する参考資料が含まれています。

関連文書は、<http://www.ibm.com/websphere/wbiserverexpress/infocenter> でダウンロード、インストール、および表示することができます。

注: 本書の発行後に公開されたテクニカル・サポートの技術情報や速報に、本書の対象製品に関する重要な情報が記載されている場合があります。これらの技術情報や速報は、WebSphere Business Integration のサポート Web サイト (<http://www.ibm.com/software/integration/websphere/support/>) で参照できます。適切なコンポーネント領域を選択し、「Technotes (技術情報)」セクションと「Flashes (速報)」セクションを参照してください。

表記上の規則

本書では、以下のような規則を使用しています。

Courier フォント	コマンド名、ファイル名、入力情報、システムが画面に出力した情報などのリテラル値を示します。
太字	初出語を示します。
イタリック、イタリック	変数名または相互参照を示します。
青のアウトライン	オンラインで表示したときのみ見られる青のアウトラインは、相互参照用のハイパーリンクです。アウトラインの内側をクリックすると、参照先オブジェクトにジャンプします。

<i>ProductDir</i>	IBM WebSphere Business Integration Server Express for Adapters 製品のインストール先ディレクトリーを表します。各プラットフォームのデフォルトは、以下のとおりです。 Windows: IBM¥WebSphereServer OS/400: /QIBM/ProdData/WBIServer43/AdapterCapacityPack Linux: /home/\${username}/IBM/WebSphereServer
{ }	構文の記述行の場合、中括弧 {} で囲まれた部分は、選択対象のオプションです。1 つのオプションのみを選択する必要があります。
	構文の記述行の場合、パイプで区切られた部分は、選択対象のオプションです。1 つのオプションだけを選択する必要があります。
[]	構文の記述行の場合、大括弧 [] で囲まれた部分は、オプションのパラメーターです。
...	構文の記述行の場合、省略符号 ... は直前のパラメーターが繰り返されることを示します。例えば、option[,...] は、複数のオプションをコンマで区切って指定できることを意味します。
< >	1 つの名前の個々のエレメントを互いに区別するために、不等号括弧によって個々のエレメントが囲まれます。例えば、<server_name><connector_name>tmp.log のように使用します。
¥, ¥	本書では、Windows のディレクトリー・パスの表記規則として円記号 (¥) を使用します。OS/400 および Linux では、ディレクトリー・パスにスラッシュ (/) を使用します。すべての WebSphere Business Integration Server Express システム製品のパス名は、ご使用のシステムでの製品インストール・ディレクトリーからの相対パスです。

第 1 章 アダプターの概要

コネクターは、コネクター・フレームワークとアプリケーション固有のコンポーネントの 2 つのパーツで構成されています。コネクター・フレームワークのコードはすべてのコネクターに共通なので、コネクター・フレームワークは、統合ブローカーとアプリケーション固有のコンポーネントとの仲介役の機能を果たします。アプリケーション固有のコンポーネントには、特定のアプリケーションまたはテクノロジー（この場合は Oracle アプリケーション）用に調整されたコードが含まれています。コネクター・フレームワークは、統合ブローカーとアプリケーション固有のコンポーネントとの間で以下のようなサービスを提供します。

- ビジネス・オブジェクトの受信と送信
- 始動メッセージや管理メッセージの交換の管理

この章では WebSphere Business Integration Server Express Plus の Adapter for Oracle Applications コンポーネントについて説明します。この章の内容は、次のとおりです。

- 『コネクター・コンポーネント』
- 2 ページの『コネクターの動作方法』

本書では、コネクター・フレームワークおよびアプリケーション固有のコンポーネントの両方について解説しています。本書では、どちらもコネクターと呼びます。統合ブローカーとコネクターの関係について詳しくは、「*IBM WebSphere InterChange Server Express and Express Plus システム管理ガイド*」を参照してください。

コネクター・コンポーネント

コネクターを利用すると、統合ブローカーは、JDBC 2.0 以上の規格に従う Oracle データベース用の JDBC ドライバーを使用して、Oracle アプリケーションとビジネス・オブジェクトを交換することができます。このセクションでは、コネクターのアーキテクチャーおよび Oracle データベース用のさまざまな JDBC ドライバーの使用について、概要を説明します。

コネクターがデータベースへの接続のために使用するドライバーの指定方法については、16 ページの『マルチドライバー・サポートを使用可能にする』を参照してください。

コネクターは、JDBC Connect 機構を使用して、アプリケーション・データベースに接続します。1 つのコネクター固有の構成パラメーター（21 ページの『DatabaseURL』）によって、コネクターが接続するデータベース・サーバーの名前を指定できます。構成パラメーターについては、17 ページの『コネクターの構成』を参照してください。

コネクタは、始動時にデータベースとの接続プールを確立します。コネクタは、このプールからの接続を使用して、データベースとのすべてのトランザクション処理を行います。コネクタの終了時には、プール内のすべての接続がクローズされます。

コネクタ・アーキテクチャ

図1に、IBM WebSphere Business Integration Server Express 内部のコネクタ・コンポーネントとその関係を示します。

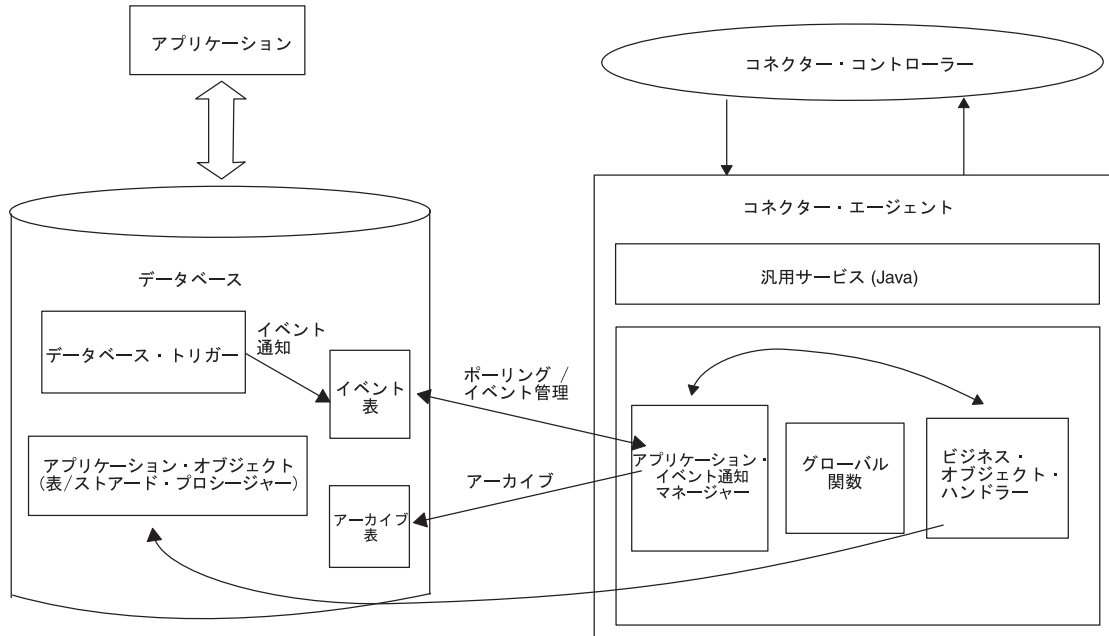


図1. InterChange Server Express 環境におけるビジネス・オブジェクト要求アーキテクチャ

コネクタの動作方法

このセクションでは、メタデータによってどのようにコネクタの柔軟性が高まるのか、およびビジネス・オブジェクト処理とイベント通知に関する概要を説明します。

コネクタおよびメタデータ

コネクタはメタデータ主導型です。WebSphere Business Integration Server Express 環境では、メタデータはアプリケーション固有のデータです。WebSphere Business Integration Server Express ビジネス・オブジェクトに格納され、アプリケーションとの対話の中でコネクタを補助する役割を持ちます。メタデータ主導型のコネクタは、コネクタ内にハードコーディングされている命令ではなく、ビジネス・オブジェクト定義内にエンコードされているメタデータに基づいて、コネクタ自身がサポートしている各ビジネス・オブジェクトを処理します。

ビジネス・オブジェクトのメタデータには、ビジネス・オブジェクトの構造、属性プロパティの設定、およびアプリケーション固有情報の内容が含まれています。

コネクタ・モジュールはメタデータ主導型なので、コネクタ・モジュールのコードを変更する必要なしに、新しい、あるいは変更されたビジネス・オブジェクトを処理できます。

コネクタは、SQL ステートメントまたはストアード・プロシージャを実行して、データベース/アプリケーションのデータを検索または変更します。動的 SQL ステートメントまたはストアード・プロシージャをビルドするために、コネクタはアプリケーション固有のメタデータを使用します。これらの SQL ステートメントおよびストアード・プロシージャは、ビジネス・オブジェクトが必要とし、コネクタが処理している動詞が必要とする、データベース/アプリケーションからの検索または変更を実行します。アプリケーション固有の情報についてについては、37 ページの『第 3 章 コネクタのビジネス・オブジェクトについて』を参照してください。

ビジネス・オブジェクトの処理

このセクションでは、コネクタがビジネス・オブジェクト要求およびアプリケーション・イベントを処理する方法の概要を説明します。詳細については、43 ページの『ビジネス・オブジェクト動詞の処理』を参照してください。

ビジネス・オブジェクト要求の処理

コネクタは、アプリケーション操作実行の要求を受け取ると、階層ビジネス・オブジェクトを再帰的に処理します。すなわち、コネクタは、すべての個々のビジネス・オブジェクトの処理を完了するまで、それぞれの子ビジネス・オブジェクトごとに同じステップを実行します。コネクタが子ビジネス・オブジェクトとトップレベルのビジネス・オブジェクトを処理する順序は、含まれている子ビジネス・オブジェクトが所有権を持っているかどうか、および単一カーディナリティーであるか複数カーディナリティーであるかによって決まります。

コネクタは、以下の 4 種類の要求ビジネス・オブジェクト処理方法をサポートしています。

- インターフェース・テーブルおよびストアード・プロシージャを用いて間接的にデータをアプリケーションに渡し、並行プログラムを起動することができます。
- インターフェース・テーブルおよびストアード・プロシージャを用いて間接的にデータを渡し、public API を呼び出すことができます。
- カスタマイズされたテーブルおよび API を用いて間接的にデータを渡すことができます。
- SQL または専用 API を用いて、Oracle アプリケーション基本テーブルに直接データを書き込むことができます。

詳細については、37 ページの『第 3 章 コネクタのビジネス・オブジェクトについて』を参照してください。ビジネス・オブジェクト処理のためにインターフェース・テーブルをストアード・プロシージャとともに使用方法の例については、133 ページの『付録 C. ビジネス・オブジェクトおよびストアード・プロシージャのサンプルの説明』を参照してください。

注: 階層ビジネス・オブジェクトという用語は、その任意のレベルに格納されているすべての子ビジネス・オブジェクトを含めた、ビジネス・オブジェクトの全

体のことを表します。個別ビジネス・オブジェクトという用語は、それが格納している、あるいはそれが格納されている子ビジネス・オブジェクトにはかわりなく、単一のビジネス・オブジェクトのことを表します。トップレベルのビジネス・オブジェクトという用語は、階層のトップレベルにあって、それ自身は親ビジネス・オブジェクトを持たない個別ビジネス・オブジェクトのことを表します。

ビジネス・オブジェクトの検索: 統合ブローカーが、Oracle アプリケーションから階層ビジネス・オブジェクトを検索するようにコネクターに要求すると、コネクターは、アプリケーション・データベース内のそのビジネス・オブジェクトの現在の表記と正確に一致するビジネス・オブジェクトを戻すことを試みます。言い換えると、統合ブローカーに戻される個々のビジネス・オブジェクトのすべての基本属性が、データベース内の対応するフィールドの値と一致しているということです。また、戻されたビジネス・オブジェクトに含まれる各配列内の個々のビジネス・オブジェクトの数が、その配列のデータベース内の子の数と一致します。

このような検索を実行するため、コネクターは、ビジネス・プロセスから受け取ったトップレベルのビジネス・オブジェクト内の基本キー値を使用して、再帰的に下降してデータベース内の対応するデータを検索します。

ビジネス・オブジェクトの内容による検索: 統合ブローカーが、トップレベルのビジネス・オブジェクト内の非キー属性の値に基づいて階層ビジネス・オブジェクトを検索するようにコネクターに要求すると、コネクターは、すべての非ヌル属性をデータ検索の基準として使用します。

ビジネス・オブジェクトの作成: 統合ブローカーが、Oracle アプリケーション内で階層ビジネス・オブジェクトを作成するようにコネクターに要求すると、コネクターは以下のステップを実行します。

1. 所有権を持って含まれている、それぞれの単一カーディナリティーの子ビジネス・オブジェクトを再帰的に作成します。
2. 所有権を持たずに含まれている、それぞれの単一カーディナリティーの子ビジネス・オブジェクトを処理します。
3. トップレベルのビジネス・オブジェクトを作成します。
4. 親/子関係を子に格納する単一カーディナリティーの子ビジネス・オブジェクトをそれぞれ作成します。
5. それぞれの複数カーディナリティーの子ビジネス・オブジェクトを作成します。

ビジネス・オブジェクトの変更: 統合ブローカーが、データベース内の階層ビジネス・オブジェクトを更新するようにコネクターに要求すると、コネクターは以下のステップを実行します。

1. ソース・ビジネス・オブジェクトの基本キー値を使用して、対応するエンティティーをデータベースから検索します。
2. トップレベルのビジネス・オブジェクトの単一カーディナリティーの子をすべて、再帰的に更新します。
3. 親に関係を格納する単一カーディナリティーの子ビジネス・オブジェクトは、親でのそれぞれの外部キー値を、対応する単一カーディナリティーの子ビジネス・オブジェクトの基本キーの値に設定します。

4. ソース・ビジネス・オブジェクト内の対応する属性に値 CxIgnore が含まれている基本属性を除いて、検索したビジネス・オブジェクトのすべての基本属性を更新します。
5. 親/子関係を子 (複数カーディナリティーおよび単一カーディナリティーの両方) に格納するそれぞれの子のすべての外部キー値を、その対応する親ビジネス・オブジェクトの基本キー値に設定します。
6. 検索したビジネス・オブジェクトのすべての配列を処理します。

ビジネス・オブジェクトの削除: 統合ブローカーが、データベースから階層ビジネス・オブジェクトを削除するようにコネクタに要求すると、コネクタは以下のステップを実行します。

1. 単一カーディナリティーの子を削除します。
2. 複数カーディナリティーの子を削除します。
3. トップレベルのビジネス・オブジェクトを削除します。

アプリケーション・イベントの処理

コネクタは、アプリケーションが生成した Create、Update、および Delete イベントを、以下に説明する方法で処理します。

Create 通知: コネクタは、イベント表で Create イベントを検出すると、イベントが指定した型のビジネス・オブジェクトを作成し、ビジネス・オブジェクトのキー値を設定し (イベント表で指定されたキーを使用する)、データベースからビジネス・オブジェクトを検索します。ビジネス・オブジェクトを検索した後で、コネクタはそのビジネス・オブジェクトを Create 動詞と共に統合ブローカーに送信します。

Update 通知: コネクタは、イベント表で Update イベントを検出すると、イベントが指定した型のビジネス・オブジェクトを作成し、ビジネス・オブジェクトのキー値を設定し (イベント表で指定されたキーを使用する)、データベースからビジネス・オブジェクトを検索します。ビジネス・オブジェクトを検索した後で、コネクタはそのビジネス・オブジェクトを Update 動詞と共に統合ブローカーに送信します。

Delete 通知: コネクタは、イベント表で Delete イベントを検出すると、イベントが指定した型のビジネス・オブジェクトを作成し、ビジネス・オブジェクトのキー値を設定し (イベント表で指定されたキーを使用する)、そのビジネス・オブジェクトを Delete 動詞と共に統合ブローカーに送信します。キー値を除くすべての値が CxIgnore に設定されます。サイトにおいて意味を持つ非キー・フィールドがある場合は、必要に応じてそれらのフィールドの値を変更してください。

コネクタは、アプリケーションによって起動される論理 Delete および物理 Delete 操作を扱います。物理削除の場合、SmartFiltering 機構は、ビジネス・オブジェクトの未処理イベント (Create または Update など) をすべて削除してから、Delete イベントをイベント表に挿入します。論理削除の場合、コネクタは、ビジネス・オブジェクトの他のイベントを削除することなく、Delete イベントをイベント表に挿入します。

イベント処理用のビジネス・オブジェクトの検索: Retrieve は、2 種類の方法でイベント処理用のビジネス・オブジェクトに対して実行できます。1 つは、ビジネ

ス・オブジェクト内のキー属性に基づく Retrieve です。もう 1 つは、キー属性と非キー属性の両方に基づく Retrieve です。この場合、ビジネス・オブジェクトは RetrieveByContent 動詞をサポートしている必要があり、オブジェクト・キーの name_value ペアを使用しなければなりません。

注: オブジェクト・キーが name_value ペアを使用しない場合、オブジェクト・キー・フィールド内のキーは、ビジネス・オブジェクト内のキーと同じ順序にする必要があります。

イベント通知

コネクタのイベント検出機構は、イベント表、アーカイブ表、ストアード・プロシージャ、およびデータベース・トリガーを使用しています。イベントの処理に関連する潜在的な障害点があるため、イベント管理プロセスは、イベントがアーカイブ表に挿入されるまでは、イベント表からそのイベントを削除しません。

関心のあるイベントがデータベース内で発生したときに、データベース・トリガーはイベント表にイベントを取り込みます。コネクタは、構成可能な規則的な間隔でこのテーブルをポーリングし、イベントを検索してから、イベントをまず優先順位に従って処理し、その後は順次に処理します。コネクタのイベント処理が完了すると、イベントの状況は更新されます。

注: インストール手順の一部として、トリガーをデータベースに追加する必要があります。

コネクタの ArchiveProcessed プロパティの設定によって、状況の更新後にコネクタがイベントをアーカイブ表にアーカイブするかどうかが決まります。ArchiveProcessed プロパティの詳細については、17 ページの『コネクタの構成』を参照してください。

表 1 に、ArchiveProcessed プロパティの設定に対応するアーカイブ時の振る舞いを示します。

表 1. アーカイブ時の振る舞い

アーカイブ 処理済み設定	イベント表から削除される理由	コネクタの振る舞い
true または値なし	処理が正常に終了	「Sent to InterChange」の状況でアーカイブされる
	処理が失敗	「エラー」の状況でアーカイブされる
	ビジネス・オブジェクトでサブスクリプションがない	「Unsubscribed」の状況でアーカイブされる (統合ブローカーに固有なサブスクリプション情報については、そのブローカーの「インプリメンテーション・ガイド」を参照してください)
false	処理が正常に終了	アーカイブされず、イベント表から削除される
	処理が失敗	状況を Error にしてイベント表に残す

表 1. アーカイブ時の振る舞い (続き)

アーカイブ 処理済み設定	イベント表から削除される理由	コネクタの振る舞い
	ビジネス・オブジェクトでサブスクリプションがない	「Unsubscribed」の状況でイベント表に残る (統合ブローカーに固有なサブスクリプション情報については、そのブローカーの「インプリメンテーション・ガイド」を参照してください)

SmartFiltering は、統合ブローカーとコネクタが実行しなければならない処理の量を最小にする、データベース・トリガー内部の機構です。例えば、コネクタが最後にイベントをポーリングしてから、アプリケーションが Contract ビジネス・オブジェクトを 15 回更新した場合も、SmartFiltering はこれらの変更を単一の Update イベントとして保管します。

データベース接続不能の処理

データベースへ接続不能になるのには、数多くの理由があります。この障害が発生すると、コネクタは終了します。JDBC 規格では、失われた接続を検出する機構がありません。しかし、この検出処理を扱うため、PingQuery プロパティが用意されています。サービス呼び出し要求時に障害が発生した場合、コネクタはこの PingQuery を実行して、障害の原因がデータベースへの接続が切れたためではないことを確認します。PingQuery が失敗した場合に AutoCommit プロパティが false に設定されていると、コネクタはデータベースへの新規の接続を作成しようとします。データベースへの新規接続の作成に成功した場合、コネクタは処理を続行します。失敗した場合は APPRESPONSETIMEOUT を戻します。この結果、コネクタは終了します。

任意のタイプのトランザクションのためデータベースへのアクセス時に障害が発生した場合、PingQuery が実行されます。例えば、次のようになります。

- イベントおよびアーカイブ表にアクセスしているとき
- イベントに関連したビジネス・オブジェクトを検索しているとき

ビジネス・オブジェクトに関連するレコードを作成または更新するとき

ロケール依存データの処理

アダプターは国際化され、2 バイト文字セットをサポートし、特定の言語でメッセージ・テキストを配信できるようになっています。アダプターは、ある文字コード・セットを使用する場所から別のコード・セットを使用する場所にデータを転送するとき、データの意味を保存するように文字変換を実行します。

JavaTM 仮想マシン (JVM) 内での Java ランタイム環境は、Unicode 文字コード・セットでデータを表します。Unicode は、既知の文字コード・セットのほとんど (単一バイトおよびマルチバイトの両方) に対応するエンコード方式を含んでいます。WebSphere Business Integration システムのほとんどのコンポーネントは Java で記

述されています。そのため、WebSphere Business Integration Server Express システム・コンポーネント間でデータを転送するときは、ほとんどの場合文字変換は必要ありません。

エラー・メッセージや通知メッセージを個々の国や地域に合った適切な言語で記録するには、個々の環境に合わせて Locale 標準構成プロパティを構成する必要があります。構成プロパティの詳細については、101 ページの『付録 A. コネクタの標準構成プロパティ』を参照してください。

第 2 章 アダプターのインストールと構成

この章では、IBM WebSphere Business Integration Server Express for Oracle Applications のインストール方法および構成方法について説明します。この章の内容は、次のとおりです。

- 『互換性』
- 10 ページの『前提条件』
- 10 ページの『アダプターと関連ファイルのインストール』
- 11 ページの『インストール済みファイルの構造』
- 12 ページの『コネクタ用のアプリケーションを使用可能にする』
- 16 ページの『マルチドライバー・サポートを使用可能にする』
- 16 ページの『カスタム・ビジネス・オブジェクト・ハンドラー・クラスを使用可能にする』
- 17 ページの『コネクターの構成』
- 33 ページの『コネクターの始動』

互換性

アダプターが使用するアダプター・フレームワークは、アダプターと通信する統合ブローカーのバージョンとの互換性を備えている必要があります。Adapter for Oracle Applications バージョン 2.4 は、以下のアダプター・フレームワークと統合ブローカーでサポートされています。

- アダプター・フレームワーク: WebSphere Business Integration Server Express Framework
- 統合ブローカー: WebSphere InterChange Server Express

例外については、「リリース情報」を参照してください。

注: 統合ブローカーのインストール手順およびその前提条件については、次の資料を参照してください。

WebSphere InterChange Server Express については、「*WebSphere Business Integration Server Express* インストール・ガイド」を参照してください。

アダプターのプラットフォーム

アダプターは以下のプラットフォームでサポートされています。

- Microsoft Windows 2000
- Microsoft Windows 2003
- IBM OS/400 V5R2、V5R3
- Red Hat Enterprise Linux AS 3.0
- SuSE Linux Enterprise Server 8.1 (SP3 を適用)

アダプターのアプリケーション

Adapter for Oracle Applications は、Oracle Applications のバージョン 10.7、11、11i をサポートしています。

前提条件

アダプターには、以下のソフトウェア前提条件、およびソフトウェアとの依存関係があります。

- Adapter Development Kit のインストール

統合ブローカーとは異なるマシンでコネクタを実行する場合は、コネクタを実行する前に、統合ブローカーのバージョンと互換性がある Adapter Development Kit をインストールします。

- OS/400 プラットフォームを使用していない場合は、Adapter for Oracle Applications のすべてのバージョンおよび構成に対し、Oracle 用の JDBC ドライバーをインストールする必要があります。OS/400 の場合は、Java ライセンス・プログラム 5722JC1 の OS/400 Toolbox の一部であるネイティブの OS/400 JDBC ドライバーを使用します。
- 必要なベンダー固有のソフトウェア (JDBC ドライバーに必須のソフトウェアを含む) がすべてインストールされていることの確認

例えば、Oracle データベース用の JDBC Type 2 ドライバーを使用する場合は、OracleOCI ライブラリーをインストールする必要があります。

- アプリケーションのユーザー・アカウントがあることの確認

コネクタは、JDBC の仕様に準拠した Oracle 用ドライバーを使用して、Oracle アプリケーション内のデータを処理します。コネクタは、そのコネクタが直接対話しているデータベースのデータを処理する際、そのアプリケーションの有効なユーザー・アカウントとパスワードを使用できなければなりません。ユーザー・アカウントには、アプリケーションのデータベースのデータを検索、挿入、更新、および削除できる権限がなければなりません。このようなアカウントがまだない場合は、作成する必要があります。

- 接続先データベースの文字コード・セットの確認

Java 仮想マシン (JVM) 内部の Java ランタイム環境では、Unicode 文字コード・セットでデータを表現します。Unicode には、最もよく知られた文字セット (単一バイトとマルチバイトの両方) の文字エンコードが含まれています。コネクタは、Java で記述されているので、Unicode を解読できます。

アダプターと関連ファイルのインストール

アダプターのインストールについては、次のサイトの WebSphere Business Integration Server Express InfoCenter にある、Windows 版、Linux 版、または OS/400 版の「WebSphere Business Integration Server Express インストール・ガイド」で、Adapter Capacity Pack for WebSphere Business Integration Server Express Plus からインストールする方法を参照してください。

<http://www.ibm.com/websphere/wbiserverexpress/infocenter>

インストール済みファイルの構造

以下のサブセクションでは、Windows、OS/400、および Linux プラットフォーム上でのアダプターのインストール済みファイルの構造について説明します。

インストール済みファイル構造 (Windows システムの場合)

表 2 に、コネクターが使用する Windows ファイルのファイル構造を示します。

表 2. アダプター用としてインストールされた Windows ファイルのファイル構造

%ProductDir% のサブディレクトリー	説明
connectors%0racleApps	コネクターの CWOacleApps.jar と start_OracleApps.bat ファイルが格納されます。
connectors%0racleApps%dependencies	イベント表、アーカイブ表、および固有 ID 表を作成する SQL スクリプトが含まれています。
repository%0racleApps%connectors%messages	CN_OracleApps.txt ファイルが含まれています。 メッセージ・ファイル OracleAppsConnector.txt のほか、OracleAppsConnector_II_TT.txt ファイル (言語 (II) および国または地域 (TT) に固有のメッセージ・ファイル) が含まれています。
%lib	WBIA. jar ファイルが含まれています。
%bin	CWConnEnv.bat ファイルが含まれています。

インストール済みファイルの構造 (OS/400 の場合)

表 3. コネクター用としてインストールされた OS/400 ファイルのファイル構造

%ProductDir% のサブディレクトリー	説明
connectors/OracleApps	コネクターの CWOacleApps.jar と start_OracleApps.sh ファイルが格納されます。
connectors/OracleApps/dependencies	イベント表、アーカイブ表、および固有 ID 表を作成する SQL スクリプトが含まれています。
connectors/messages	OracleAppsConnector.txt ファイルと、OracleAppsConnector_II_TT.txt ファイル (言語に固有なメッセージ・ファイル (II) と国/地域に固有なメッセージ・ファイル (TT)) が含まれます。
repository/OracleApps	CN_OracleApps.txt ファイルが含まれています。
/lib	WBIA. jar ファイルが含まれています。
/bin	CWConnEnv.sh ファイルが含まれています。

インストール済みファイルの構造 (Linux の場合)

表 4. コネクタ用としてインストールされた Linux ファイル構造

%ProductDir% のサブディレクトリー	説明
connectors/OracleApps	コネクタの CWOracleApps.jar と start_OracleApps.sh ファイルが格納されます。
connectors/OracleApps/dependencies	イベント表、アーカイブ表、および固有 ID 表を作成する SQL スクリプトが含まれています。
connectors/messages	OracleAppsConnector.txt ファイルと、OracleAppsConnector_ll_TT.txt ファイル (言語に固有なメッセージ・ファイル (ll) と国/地域に固有なメッセージ・ファイル (TT)) が含まれます。
repository/OracleApps	CN_OracleApps.txt ファイルが含まれています。
connectors/OracleApps/Samples	README_Samples.txt、およびさまざまなストアド・プロシージャとビジネス・オブジェクトを作成するためのサンプル・ファイルが格納されています。
/lib	WBIA.jar ファイルが含まれています。
/bin	CWConnEnv.sh ファイルが含まれています。

インストーラーは、コネクタ・ファイルのアイコンを「IBM WebSphere Business Integration Server Express」メニューに追加します。コネクタをすばやく始動するには、このファイルへのショートカットをデスクトップに作成してください。

コネクタ・コンポーネントのインストールの詳細については、Windows 版、Linux 版、または OS/400 版の「WebSphere Business Integration Server Express インストール・ガイド」を参照してください。

コネクタ用のアプリケーションを使用可能にする

コネクタがイベント・デリバリーを処理できるようにするには、データベース内にイベント通知機構をセットアップする必要があります。このためには、以下の作業を行う必要があります。

- データベース内にイベント表とアーカイブ表を作成します。
- アプリケーションの各テーブルにデータベース・トリガーをインストールして、ご使用のサイトで実行されるビジネス・プロセスに必要なビジネス・オブジェクトをサポートします。独自のデータベース・トリガーを開発することが前提となります。
- 必要に応じて、WebSphere Business Integration Server Express カウンター・テーブルをインストールします。このステップは、ビジネス・オブジェクトの作成時にコネクタで固有 ID が生成されるようにする必要がある場合に限り実行してください。固有 ID の生成方法については、UID=CW.uidcolumnname[=UseIfMissing] パラメーターを参照してください。

以後の各セクションでは、イベント表およびアーカイブ表の作成と構成に関する情報を提供します。

イベント表およびアーカイブ表

コネクタは、イベント表に基づいて、処理対象のイベントをキューに入れます。ArchiveProcessed プロパティが true または値なしに設定されている場合、コネクタは、イベント表でイベントの状況を更新した後、アーカイブ表を使用してそのイベントを保管します。

各イベントについて、コネクタはイベント表からビジネス・オブジェクトの名前、動詞、およびキーを取得します。また、この情報を使用してアプリケーションからエンティティ全体を取り出します。イベントが最初にログに記録された後でエンティティが変更されると、コネクタは初期イベントとその後のすべての変更を取得します。つまり、コネクタがイベント表からエンティティを取得する前にエンティティが変更および更新されると、コネクタは 1 回の取り出しで両方のデータ変更を取得します。

コネクタによって処理されるどのイベントについても、以下の 3 通りの結果が考えられます。

- イベント処理の正常終了
- イベント処理の失敗
- イベントがサブスクライブされていない (ご使用の統合ブローカーに固有のサブスクリプション情報については、そのブローカーのインプリメンテーション・ガイドを参照してください)

コネクタがイベントを取り出した後でイベント表からイベントが削除されないと、不要なスペースを占有することになります。しかし、そのようなイベントが削除される場合には、未処理のイベントもすべて失われ、イベント処理の監査を実行できなくなります。そのため、この場合にはアーカイブ表も作成し、ArchiveProcessed プロパティを true に設定したままにしておくことをお勧めします。このようにすると、イベント表からイベントが削除されるたびに、コネクタがそのイベントをアーカイブ表に挿入します。

注: コネクタは、イベント表からイベントを削除する際、またはアーカイブ表にイベントを挿入する際に、アプリケーション・データベースへのアクセス中に発生した問題が原因で失敗した場合、APPRESPONSETIMEOUT を戻します。

イベント処理およびアーカイブ処理の構成

イベント処理とアーカイブ処理を構成するには、構成プロパティを使用して以下の情報を指定する必要があります。

- イベント表の名前 (EventTableName)。この情報は、統合ブローカーの要求を処理するためだけにコネクタを使用する場合には不要です。
- 間隔で表した頻度 (PollQuantity)。
- ポーリング間隔ごとのイベント数 (PollQuantity)。
- アーカイブ表の名前 (ArchiveTableName)。
- アンサブスクライブされているイベントや未処理のイベントをコネクタにアーカイブさせるかどうか (ArchiveProcessed)。

- コネクタの固有 ID (ConnectorID)。この ID は、複数のコネクタが同じ表をポーリングする場合に重要です。

また、EventOrderBy プロパティの値を指定して、イベントの処理順序を指定することもできます。上記およびその他の構成プロパティについては、101 ページの『付録 A. コネクタの標準構成プロパティ』および表 7 を参照してください。

注: イベント表とアーカイブ表の作成はオプションです。ただし、EventTableName の値を指定しながら、コネクタをイベントのポーリングに使用せず、イベント表の作成も行わなかった場合は、コネクタでタイムアウトが発生します。このようなタイムアウトを防止するには、EventTableName の値を null (ストリング) のままにしておきます。

デフォルトでは、イベント・キュー表の名前は xworlds_events、アーカイブ・キュー表の名前は xworlds_archive_events です。

コネクタを要求処理のみに使用するには、コネクタを始動するときに -fno オプションを指定し、さらに EventTableName の値を null (ストリング) に設定します。

ご使用のドライバーが Java クラス DatabaseMetaData をサポートしておらず、コネクタでイベント表とアーカイブ表の有無の検査が行われないようにする必要がある場合には、CheckForEventTableInInit の値を false に設定して、このプロパティを使用不可にします。デフォルトでは、true です。この値は、false に設定しないことをお勧めします。

注: ご使用のサイトではイベントをアーカイブ表にアーカイブしない場合、ArchiveProcessed の値を false に設定してください。

イベント表およびアーカイブ表をインストールするための SQL スクリプト

Oracle データベース用のイベント表、アーカイブ表、および固有 ID 表をインストールするスクリプトは、以下のスクリプトです。

- event_table_oracle.sql
- event_package_oracle.sql
- archive_table_oracle.sql
- uid_table_oracle.sql

これらのファイルは、以下のディレクトリにあります。

Windows の場合

connectors\OracleApps\dependencies\

Linux:

connectors/OracleApps/dependencies/

OS/400:

connectors/OracleApps/dependencies/

注: これらのスクリプトは、コネクタに必要なテーブルの作成を支援するためのテンプレートとしてのみ提供されています。他のデータベース用には、これらのスクリプトを参考にして、独自のスクリプトを作成してください。テーブルの列の順序とデータ型は非常に重要です。適切な順序と型については、表 5 を参照してください。

DBA やコネクタの実装を担当する方には、独自のインストール要件や照会最適化のための要件を満たすことができるようにこれらのスクリプトを変更することをお勧めします。例えば、これらのスクリプトはテーブルの索引を作成しません。索引を作成して照会最適化プログラムのパフォーマンスを高める作業は、コネクタ実装の担当者が行うべき作業です。

イベント表およびアーカイブ表のスキーマ

表 5 に、イベント表とアーカイブ表の列を示します。

表 5. イベント表とアーカイブ表のスキーマ

名前	説明	型	制約
event_id	イベントの内部 ID	INTEGER	基本キー
connector_id	イベントの宛先のコネクタの固有な ID。この値は、複数のコネクタが同じ表をポーリングする場合には重要です。	VARCHAR	
object_key	ビジネス・オブジェクトの基本キー。このオブジェクト・キーは、名前と値のペアとして表現するか、コロンまたは他の構成可能な区切り文字で区切られたキーのセットによって表現します (1000065:10056:2333 など)。	VARCHAR	非ヌル
object_name	ビジネス・オブジェクトの名前	VARCHAR	非ヌル
object_verb	イベントに関連した動詞	VARCHAR	非ヌル
event_priority	イベント優先順位 (0 が最高、n が最低) で、コネクタが優先順位に基づいてイベントを取得するために使用します。コネクタが優先順位の変更のためにこの値を使用することはありません。	INTEGER	非ヌル
event_time	イベントが発生した日時	DATETIME	デフォルトの現在日付/時刻 (アーカイブ表の場合、実際のイベントの時間)
archive_time	イベントがアーカイブされた日時 (アーカイブ表でのみ使用されます)	DATETIME	アーカイブの日付/時刻
event_status	-2 (統合ブローカーへのイベントの送信エラー) -1 (イベント処理エラー) 0 (ポーリング開始可能) 1 (統合ブローカーに送信済み) 2 (ビジネス・オブジェクトのサブスクリプションなし) 3 (処理中)。この状況は、イベント表にのみ使用され、アーカイブ表には使用されません。	INTEGER	非ヌル
event_comment	イベントまたはエラー・ストリングの説明	VARCHAR	

マルチドライバー・サポートを使用可能にする

以下の手順を実行すると、ドライバーを指定することができます。

1. 使用するマシンにドライバーをインストールします。
2. コネクターが実行時に必要とするダイナミック・ライブラリーのすべてを、製品ディレクトリーにある `connectors\Oracle Applications` ディレクトリーに置きます。
3. コネクターの始動ファイルを編集して、関連するクラス・パス名を `JDBCDRIVERPATH` 変数にすべて追加します。必要に応じて、ライセンス情報も追加します。

Windows では、始動ファイルは次のファイルです。

```
%ProductDir%\connectors\OracleApps\start_OracleApps.bat
```

OS/400 では、始動ファイルは次のファイルです。

```
/QIBM/UserData/WBIServer43/QWBIDFT/connectors/OracleApps/start_OracleApps.sh
```

Linux では、始動ファイルは次のファイルです。

```
%ProductDir%/connectors/OracleApps/start_OracleApps.sh
```

4. `JDBCDriverClass` 構成プロパティーの値を指定します。

注: コネクターは、サポートしている機能に関する限り、JDBC 2.0 以上の仕様に準拠するドライバーのすべてと連動できます。ドライバーがいずれかの機能をサポートしていない場合、コネクターは正しく動作しません。例えば、ドライバーが `OracleAppsODA` で使用されるメソッド呼び出しの一部をサポートしていない場合、`OracleAppsODA` のログに、ドライバーがサポートしていない処理が記録されます。このような場合には、別のドライバーを使用する必要があります。

カスタム・ビジネス・オブジェクト・ハンドラー・クラスを使用可能にする

コネクターは、カスタム・ビジネス・オブジェクト・ハンドラー・クラス `CustomBOH` をサポートしています。このクラスは、`JDBCBOhandlerInterface` インターフェースを実装しています。このインターフェースの構文は、次のとおりです。

```
public interface JDBCBOhandlerInterface{
    public int doVerbForCustom(CWConnectorBusObj busObj) throws
        VerbProcessingFailedException, ConnectionFailureException;
}
```

`doVerbForCustom` メソッドを実装するときは、次の 2 つの例外を、キャッチするのではなくスローするようにしてください。また、それぞれの例外をスローする前に、例外の状況とメッセージを設定してください。

- `VerbProcessingFailedException`: 動詞によって指定された操作が失敗したときにスローされます。
- `ConnectionFailureException`: コネクターがアプリケーションとの接続を確立できなかったときにスローされます。

コネクターがこのビジネス・オブジェクト・ハンドラーをサポートできるようにするには、以下の作業を行います。

- 動詞のアプリケーション固有の情報に、CustomBOH クラスの名前を指定します。

コネクターは、動詞のアプリケーション固有の情報からカスタム・ビジネス・オブジェクト・ハンドラー・クラスの名前を取得します。次の構文を使用してください。

```
CustomBOH=customBOhandlerClassName
```

例えば、動詞のアプリケーション固有の情報が、次のように指定されているとします。

```
CustomBOH=JDBCBOhandlerForOverrideSQL
```

この場合、JDBCBOhandlerForOverrideSQL がカスタム・ビジネス・オブジェクト・ハンドラー・クラスの名前です。

- CustomBOH が com.crossworlds.connectors.JDBC に含まれていることを確認します。

コネクターは、動詞のアプリケーション固有の情報に「CustomBOH=」が含まれていることを検出し、さらに com.crossworlds.connectors.JDBC パッケージ内でこのクラスを検出すると、カスタム・ビジネス・オブジェクト・ハンドラーを実行します。CustomBOH を検出できない場合には、このクラスを検出できなかったことを通知するエラーをスローします。

コネクターの構成

コネクターを実行するには、コネクターの標準およびコネクター固有の構成プロパティを設定する必要があります。Connector Configurator ツールを使用して、コネクターの構成プロパティを設定します。このツールには、System Manager からアクセスします。

標準コネクター・プロパティ

標準の構成プロパティにより、すべてのコネクターによって使用される情報が提供されます。これらのプロパティの詳細については、101 ページの『付録 A. コネクターの標準構成プロパティ』を参照してください。

また、IBM WebSphere Business Integration Server Express for Oracle Applications に固有の標準構成プロパティについては、表 6 を参照してください。この表の情報は、付録の情報を補足するものです。

表 6. このコネクターに固有のプロパティ情報

プロパティ	注
CharacterEncoding	このコネクターは、CharacterEncoding プロパティを使用しません。
Locale	このコネクターは国際化されているので、Locale プロパティの値を変更することができます。

コネクタ固有のプロパティ

コネクタ固有の構成プロパティには、コネクタが実行時に必要とする情報が用意されています。また、コネクタ固有のプロパティを使用すれば、コネクタのコーディングやビルドをやり直さなくても、コネクタ内部の静的な情報やロジックを変更することができます。

表7に、コネクタのコネクタ固有構成プロパティを示します。プロパティの説明については、以下の各セクションを参照してください。

表7. コネクタ固有のプロパティ

名前	指定可能な値	デフォルト値	必要
ApplicationPassword	コネクタのユーザー・アカウントのパスワード		はい*
ApplicationUserName	コネクタのユーザー・アカウントの名前		はい*
ArchiveProcessed	true または false	true	いいえ
ArchiveTableName	アーカイブ・キュー表の名前	xworlds_archive_events	Archive Processed が true の場合は必要
AutoCommit	true または false	false	いいえ
CheckforEventTableInInit	true または false	true	いいえ
ChildUpdatePhyDelete	true または false	false	いいえ
CloseDBConnection	true または false	false	いいえ
ConnectorID	コネクタの固有 ID	null	いいえ
DatabaseURL	データベース・サーバーの名前		はい
DateFormat	時刻パターン・ストリング	MM/dd/yyyy HH:mm:ss	いいえ
DriverConnectionProperties	追加の JDBC ドライバー接続プロパティ		いいえ
EventKeyDel	イベント表のオブジェクト・キー列用の区切り文字	セミコロン (;)	いいえ
EventOrderBy	none または 列名 [, 列名, ...]		いいえ
EventQueryType	Fixed または Dynamic	Fixed	いいえ
EventTableName	イベント・キュー表の名前	xworlds_events	ポーリングが必要な場合は必ず指定。不要な場合は null (ストリング) を指定。
JDBCDriverClass	ドライバー・クラス名		はい
MaximumDatabaseConnections	同時データベース接続数	5	はい
PingQuery	SELECT 1 FROM <tablename>		いいえ
PollQuantity	値は 1 から 500	1	いいえ
PreserveUIDSeq	true または false	true	いいえ
RDBMS.initsession	各データベース・セッションを初期化する SQL ステートメント		いいえ
RDBMSVendor	DB2	DB2	はい
ReplaceAllStr	true または false	false	いいえ

表 7. コネクタ固有のプロパティ (続き)

名前	指定可能な値	デフォルト値	必要
ReplaceStrList	1 つの文字、1 つの文字区切り文字、および文字の置換ストリングで構成されたセット。または、このようなセットを終了区切り文字で区切って複数個並べたもの。	Q,DSQ 注: コネクタ構成ツールでは、これらの文字は、順に単一引用符、コンマ、および二重の単一引用符を表します。	いいえ
RetryCountAndInterval	カウント、秒単位の間隔	3,20	いいえ
SchemaName	WebSphere Business Integration Server Express イベントが存在するスキーマ		いいえ
SelectiveCommitForPoll	true または false	false	いいえ
SPBeforePollCall	ポーリング呼び出しのたびに実行されるストアード・プロシージャの名前		いいえ
StrDelimiter	ReplaceStrList プロパティで使用する文字区切り文字と終了区切り文字	,:	いいえ
TimingStats	0、1、2	0	いいえ
UniqueIDTableName	ID の生成に使用するテーブルの名前	xworlds_uid	いいえ
UseDefaults	true または false	false	はい
UseDefaultsForCreatingChildBOs	true または false	false	いいえ
UseDefaultsForRetrieve	true または false	false	いいえ

* トラストド認証を使用する場合、ApplicationPassword と ApplicationUserName は不要です。

ApplicationPassword

コネクタのユーザー・アカウントのパスワード。

デフォルト値はありません。

ApplicationUserName

コネクタのユーザー・アカウントの名前。

デフォルト値はありません。

ArchiveProcessed

現行のサブスクリプションがないイベントを、コネクタにアーカイブさせるかどうかを指定します。

このプロパティを true に設定すると、イベント表からイベントが削除された後、アーカイブ表にそのイベントが挿入されます。

このプロパティを false に設定すると、コネクタはアーカイブ処理を実行しません。この場合、コネクタは ArchiveTableName プロパティの値を検査しません。ArchiveProcessed が false に設定されている場合、コネクタの動作は次のようになります。

- イベントが正常に処理された場合、そのイベントをイベント表から削除します。ただし、アーカイブは行いません。

- イベントのビジネス・オブジェクトがサブスクライブされていない場合、そのイベントをイベント表に残し、イベント状況を `Unsubscribed` に変更します。サブスクリプションの詳細については、ご使用の統合ブローカーのインプリメンテーション・ガイドを参照してください。
- ビジネス・オブジェクトの処理中に問題が発生した場合には、イベント状況を `Error` にして、イベントをイベント表に残します。

このプロパティが `false` に設定されている場合、ポーリング数量が少ないと、コネクターは、イベント表に対してポーリングを行っているように見えても、同じイベントを繰り返し取り出しているだけになります。

このプロパティに値が設定されていない場合、コネクターは値が `true` であると見なします。このとき、`ArchiveTableName` プロパティにも値が設定されていなければ、コネクターはアーカイブ表名が `xworlds_archive_events` であると見なします。

デフォルト値は `true` です。

ArchiveTableName

アーカイブ・キュー表の名前。

`ArchiveProcessed` プロパティが `false` に設定されている場合、このプロパティに値を設定する必要はありません。

デフォルトの名前は `xworlds_archive_events` です。

AutoCommit

このプロパティを使用すると、`AutoCommit` 設定を構成できます。`true` に設定されている場合、すべてのトランザクションが自動的にコミットされます。

データベース接続が失われた場合、`AutoCommit` が `false` に設定されていれば、コネクターは新しい接続を作成して処理全体を最初からやり直そうとします。作成された新しい接続が無効であるときや、`AutoCommit` が `true` に設定されているときには、コネクターは `APPRESPONSETIMEOUT` を戻します。この結果、コネクターは終了します。

デフォルト値は `false` です。

CheckforEventTableInInit

このコネクター・プロパティを `false` に設定すると、コネクターは、初期化時に、イベント表とアーカイブ表の有無を検査しなくなります。使用する JDBC ドライバーが JDBC クラス `DatabaseMetaData` をサポートしていない場合を除き、このプロパティは常に `true` に設定しておくことをお勧めします。

このプロパティが `false` に設定されている場合、コネクターがイベント表とアーカイブ表の有無を検査することはありません。ただし、これらの表は、コネクターが初期化プロセスで使用するものであるため、必ず存在していなければなりません。コネクターが初期化時にイベント表とアーカイブ表を使用しないようにするには、プロパティ `EventTableName` を `null` に設定します。

デフォルト値は true です。

ChildUpdatePhyDelete

更新操作の際、着信ビジネス・オブジェクトには含まれずデータベースには存在している子ビジネス・オブジェクトが表すデータを、コネクタにどのように処理させるかを指定します。

このプロパティを true に設定すると、コネクタは、該当のデータ・レコードを、データベースから物理的に削除します。

このプロパティを false に設定すると、コネクタは、状況列に適切な値を設定することによって、該当のデータ・レコードをデータベースから論理的に削除します。コネクタは、ビジネス・オブジェクト・レベルのアプリケーション固有の情報に指定されている StatusColumnValue (SCN) パラメーターから、状況列の名前と値を取得します。詳細については、64 ページの『ビジネス・オブジェクト・レベルのアプリケーション固有情報』を参照してください。

デフォルト値は false です。

CloseDBConnection

このプロパティを使用すると、データベース接続のクローズ方法を構成できます。true に設定されている場合、サービス呼び出し要求またはポーリング呼び出しのたびに、データベース接続のクローズが実行されます。このプロパティを true に設定することは、パフォーマンスの低下につながるため、お勧めできません。

デフォルト値は false です。

ConnectorID

コネクタの固有 ID。この ID は、コネクタの特定のインスタンスに関連するイベントを検索するときに役立ちます。

デフォルト値は null です。

DatabaseURL

コネクタの接続先とするデータベース・サーバーの名前。

Oracle シン・ドライバーを使用する場合は、次の URL を指定することをお勧めします。

```
jdbc:oracle:thin:@MachineName:PortNumber:DBname
```

この値を指定しなければ、コネクタが処理を正常に実行できません。

DateFormat

コネクタが受け取り、戻すことができる日付形式を指定します。このプロパティでは、表 8 に示す構文に基づく形式がサポートされます。

表 8 に、時刻形式の構文を示します。これらの構文は、時刻パターン・ストリングを使用して定義されています。このパターンに含まれる ASCII 文字は、いずれも、パターン文字として予約されています。

表 8. 時刻形式の構文

記号	意味	表示	例
G	紀元	(テキスト)	AD
y	年	(数値)	1996
M	月	(テキスト & 数値)	July & 07
d	日	(数値)	10
h	時刻 (1 時始まりの 12 時間制)	(数値)	12
H	時刻 (0 - 23)	(数値)	0
m	分	(数値)	30
s	秒	(数値)	55
S	ミリ秒	(数値)	978
E	曜日	(テキスト)	Tuesday
D	日 (年間通算)	(数値)	189
F	曜日 (月間通算)	(数値)	7 月の第 2 水曜日の場合、 2
w	週 (年間通算)	(数値)	27
W	週 (月間通算)	(数値)	2
a	午前/午後	(テキスト)	PM
k	時刻 (1 時始まりの 24 時間制)	(数値)	24
K	時刻 (0 - 12)	(数値)	0
z	時間帯	(テキスト)	Pacific Standard Time
'	テキスト挿入用エスケープ	(区切り文字)	
''	単一引用符	(リテラル)	'

表 9. US ロケール使用時の実例

形式パターン	結果
"yyyy.MM.dd G 'at' hh:mm:ss z"	1996.07.10 AD at 15:08:56 PDT
"EEE, MMM d, ''yy"	Wed, July 10, '96
"h:mm a"	12:08 PM
"hh 'o''clock' a, zzzz"	12 o'clock PM, Pacific Daylight Time
"K:mm a, z"	0:00 PM, PST
"yyyy.MMMMM.dd GGG hh:mm aaa"	1996.July.10 AD 12:08 PM

DriverConnectionProperties

JDBC ドライバーには、ユーザー名とパスワード以外の追加のプロパティや情報が必要になる場合があります。DriverConnectionProperties コネクタ・プロパティには、JDBC ドライバーに必要な追加のプロパティを、名前と値のペアとして指定できます。追加するプロパティは、次の形式で指定する必要があります。

```
property1=value1[;property2=value2...]
```

追加プロパティは、名前と値のペアとして指定し、各ペアの間はセミコロンで区切ります。各プロパティの名前と値の間は、等号で区切ります (スペースを挿入してはいけません)。

例えば、使用する JDBC ドライバーが、ライセンス情報とポート番号を必要とするものであるとします。そのドライバーのライセンス情報用のプロパティの名前は MyLicense であり、その値は ab23jk5 です。また、ポート番号用のプロパティの

名前は `PortNumber` であり、その値は 1200 です。このとき、`DriverConnectionProperties` は、`MyLicense=ab23jk5;PortNumber=1200` という値に設定する必要があります。

EventKeyDel

イベント表の `object_key` 列に複数の属性値が格納される場合の区切り文字を指定します。

トリガーとなったアプリケーションで作成、更新、または削除されたビジネス・オブジェクトを検索できるようにするための手法は、2 つあります。

- 第 1 の方法は、`object_key` 列に、ビジネス・オブジェクトのキーとなっている属性の値を格納する手法です。`EventKeyDel` 構成プロパティーには、キー・フィールドに含まれていない文字を 1 つだけ設定します。例えば、区切り文字を「;」に指定した場合、`object_key` には、`xxx;123` というように値が格納されます。
- 第 2 の方法は、`object_key` 列に、ビジネス・オブジェクトの任意の属性の値を格納する手法です。格納される値は、名前と値のペアの形式で表現されます。このとき、この構成プロパティーに最初に指定した区切り文字は名前と値の区切り文字になり、2 番目に指定した区切り文字はキー間の区切り文字になります。例えば、区切り文字を「=:」と指定した場合、`object_key` には、`CustomerName=xxx;CustomerId=123;` というように値が格納されます。

区切り文字を「=:」と指定した場合、`object_key` には、`CustomerName=xxx:CustomerId=123:` というように値が格納されます。

注: キー値が定義される順序は、ビジネス・オブジェクト内でのキー属性の順序と同じになるようにしなければなりません。

重要: `Date` 型の属性データを使用する場合、コロン (:) がデータに含まれていることがあるので、コロンを区切り文字として使用するのを避けてください。

デフォルト値はセミコロン (;) です。これは、名前と値のペアを使用する場合の区切り文字ではなく、キー値を使用する場合の区切り文字です。

EventOrderBy

イベントの順序付けをオフにするかどうかを指定します。または、デフォルトの順序とは異なるイベント処理順序を指定します。

デフォルトでは、コネクタは `PollQuantity` プロパティーに指定されている数だけのイベントをポーリングのたびに取り出し、イベント表の `event_time` 列および `event_priority` 列に指定されている値に従ってイベント処理を順序付けます。

コネクタでイベントの順序付けが行われないようにするには、このプロパティーの値を `none` に設定します。

イベント表のいずれかの列の値を基に順序付けが行われるようにするには、その列の名前を指定します。複数の列名を指定することもできます。列名の間は、コンマ (,) で区切ってください。このプロパティーに値を指定すると、デフォルト値が上書きされます。

このプロパティのデフォルト値はありません。

EventQueryType

EventQueryType プロパティは、イベント表のイベントを検索する際に照会を動的に生成するのか、それとも組み込まれている照会を使用するのかを、コネクタに対して指示するために使用します。動的に照会を生成する場合、コネクタは、照会のイベント構造をイベント表の列と関連付けます。テーブルの各列のデータの順序は非常に重要です。適切な順序については、15 ページの『イベント表およびアーカイブ表のスキーマ』を参照してください。

EventQueryType の値が Fixed (ストリング) である場合、デフォルトの照会が実行されます。Dynamic (ストリング) に設定されている場合、新しい照会が作成されます。このとき、『EventTableName』プロパティに指定されている表から列名が取得されます。

イベント表の列名は変更可能ですが、列の順序とデータ型については、イベント表の作成のセクションで指定したとおりにしておかなければなりません。デフォルトの照会と動的に生成された照会のどちらにも、23 ページの『EventOrderBy』の内容が付加されます。

EventQueryType プロパティが追加されていない場合、またはこのプロパティに値がない場合、このプロパティはデフォルトの Fixed になります。

デフォルト値は Fixed (ストリング) です。

EventTableName

イベント・キュー表の名前。この表は、コネクタのポーリング機構で使用されます。

デフォルトの名前は `xworlds_events` です。

コネクタのポーリングをオフにしている場合は、このプロパティを `null` (ストリング) に設定してください。これにより、イベント表とアーカイブ表の有無の検証が行われなくなります。

ユーザー定義のイベント表を使用する場合は、`event_id` 列を、INTEGER、BIGINT、NUMERIC、VARCHAR のいずれかの JDBC 型に必ずマップしてください。

JDBCDriverClass

ドライバーのクラス名を指定します。いずれかの特定の JDBC ドライバーを使用する場合には、この構成プロパティにそのドライバーのクラス名を指定する必要があります。例えば、Oracle シン・ドライバーを指定するには、このプロパティの値を `oracle.jdbc.driver.OracleDriver` に設定します。

詳細については、16 ページの『マルチドライバー・サポートを使用可能にする』を参照してください。

デフォルト値はありません。

MaximumDatabaseConnections

同時データベース接続の最大許容数を指定します。実行時に開いておくことができるデータベース接続の数は、この値に 1 を加えた数になります。

『PreserveUIDSeq』プロパティが false に設定されている場合、実行時に開いておくことができるデータベース接続の数は、この値に 2 を加えた数になります。

デフォルト値は 5 です。

PingQuery

データベースの接続性の検査のためにコネクタから実行する SQL ステートメントまたはストアード・プロシージャを指定します。

次に示すのは、ping 照会として使用される SQL ステートメントの例です。

```
SELECT 1 FROM <tablename>
```

次に示すのは、Oracle データベースまたは DB2^(R) データベースで ping 照会として使用されるストアード・プロシージャ呼び出しの例 (sampleSP) です。

```
call sampleSP( )
```

ストアード・プロシージャ呼び出しには出力パラメーターを指定できないことに注意してください。データベースが入力パラメーターを要求する場合には、入力値を ping 照会の一部として指定する必要があります。例えば、次のようになります。

```
Call checkproc(2)
```

デフォルト値はありません。詳細については、7 ページの『データベース接続不能の処理』および 99 ページの『アプリケーションへの接続不可』を参照してください。

PollQuantity

コネクタがポーリング間隔ごとにデータベース表で検索する行の数。許容値は 1 から 500 です。

デフォルトは、1 です。

PreserveUIDSeq

着信した固有 ID のシーケンスを固有 ID 表に保存するかどうかを指定します。

true に設定されている場合、固有 ID は、ビジネス・オブジェクトが宛先アプリケーションで正常に処理されるまでコミットされません。固有 ID 表へのアクセスを試みる他のプロセスは、いずれも、トランザクションがコミットされるまで待機しなければなりません。

false に設定されている場合、固有 ID は、ビジネス・オブジェクトから要求された時点でコミットされます。ビジネス・オブジェクトの処理と固有 ID の処理には、それぞれに専用のトランザクション・ブロック (コネクタから見て内部的なもの) が用意されます。ただし、これが可能なのは、固有 ID 表に関連するトランザクションに、専用の接続が用意されている場合だけです。

注: このプロパティがコネクタ構成に追加されていない場合のデフォルトの動作は、このプロパティが追加されていて true に設定されている場合と同じになります。また、20 ページの『AutoCommit』が true に設定されている場合、コネクタの動作は、PreserveUIDSeq が false に設定されている場合と同じになります。

25 ページの『PreserveUIDSeq』プロパティが false に設定されている場合、実行時に開いておくことができるデータベース接続の数は、この値に 2 を加えた数になります。

デフォルト値は true です。

RDBMS.initsession

データベースとのセッションのそれぞれを初期化する SQL ステートメント。コネクタは、始動時に照会を取得し実行します。この照会では戻り値を取得できません。このプロパティに関しては、名前は必須ですが、値は必須ではありません。

デフォルト値はありません。

RDBMSVendor

特別な処理の際にコネクタに使用させる RDBMS を指定します。このプロパティの値を DB2 に設定します。別のデータベースを使用している場合は、使用しているデータベースの名前に設定するか、ブランクのままにしておきます。

ReplaceAllStr

ReplaceStrList プロパティに指定されている文字が使用されている箇所のすべてで、同じプロパティに指定されている置換ストリングを使って置換を行うかどうかを、コネクタに対して指示します。コネクタは、各属性の AppSpecificInfo プロパティに含まれる ESC=[true|false] パラメーターに値が指定されていない場合に限り、ReplaceAllStr を評価します。つまり、ESC パラメーターが指定されている場合は、このパラメーターの値が ReplaceAllStr プロパティに設定されている値よりも優先されます。ReplaceAllStr の値をコネクタに使用させるには、ESC パラメーターが指定されていないことを確認してください。

ReplaceAllStr のデフォルト値は false です。

注: ESC パラメーターと ReplaceAllStr および ReplaceStrList プロパティでは、データベース・エスケープ文字機能 (例えば、単一引用符など) が使用できません。JDBC ドライバーによって提供される Prepared Statements でも同じ機能が利用できるため、今後リリースされるコネクタでは、こうしたプロパティは推奨されません。現在、コネクタは、JDBC Prepared Statements の使用をサポートしています。

ReplaceStrList

1 つの置換対象文字、1 つの文字区切り文字、および 1 つの置換ストリングで構成された置換セットを、1 つ以上指定します。ここに指定された内容の置換をコネクタが属性値に対して実行するのは、属性の AppSpecificInfo プロパティの ESC=[true|false] パラメーター、またはコネクタの ReplaceAllStr プロパティに値が指定されている場合に限られます。

注: ESC パラメーターと `ReplaceAllStr` および `ReplaceStrList` プロパティでは、データベース・エスケープ文字機能 (例えば、単一引用符など) が使用できません。JDBC ドライバーによって提供される `Prepared Statements` でも同じ機能が利用できるため、今後リリースされるコネクタでは、こうしたプロパティは推奨されません。現在、コネクタは、`JDBC Prepared Statements` の使用をサポートしています。

この属性の構文は、次のとおりです。

```
single_char1,substitution_str1[:single_char2,substitution_str2[:...]]
```

ここで、以下のように説明されます。

single_char 置換対象の文字。

substitution_str コネクタが置換対象の文字を置換するために使用する置換ストリング。

, 置換対象の文字とその文字を置換するストリングの間を区切る、文字区切り文字。デフォルトでは、文字区切り文字はコンマ (,) です。この区切り文字を変更するには、`StrDelimiter` プロパティに、最初の区切り文字を設定します。

: 置換セット (置換対象文字、文字区切り文字、および置換ストリングで構成されたセット) の間を区切る終了区切り文字。デフォルトでは、終了区切り文字はコロン (:) です。この区切り文字を変更するには、`StrDelimiter` プロパティに、2 番目の区切り文字を指定します。

例えば、単一のパーセント記号 (%) を二重のパーセント記号 (%%) で置換し、脱字記号 (^) を ¥ と脱字記号の組み合わせ (¥^) で置き換える必要があります。 `StrDelimiter` には、デフォルトではコンマ (,) が文字区切り文字として指定され、コロン (:) が終了区切り文字として指定されています。これらのデフォルトの区切り文字を変更しない場合は、次のストリングを `ReplaceStrList` の値として使用してください。

```
%,%:^^,¥^
```

注: コネクタ構成ツールは、単一引用符を入力できないように制限されています。このため、単一引用符は文字 Q で表す必要があります。また、二重の単一引用符は文字 DSQ で表す必要があります。上の例で、単一引用符 (') を二重の単一引用符 (``) で置換する処理も必要である場合には、`Q,DSQ:%%:^^,¥^` という表記を使用します。

RetryCountAndInterval

コネクタが更新操作中にデータのロックに失敗した場合にその操作をコネクタに再試行させる回数と間隔 (秒単位) を指定します。

コネクタは、更新を実行する前に、その更新に関連する行をロックして、最新データの検索を試みます。該当の行をロックできない場合には、この構成プロパティに指定されている回数と間隔に応じて、ロックを再試行します。このプロパティに指定されている値の範囲内でロックを実施できなかった場合、コネクタは最終的にタイムアウトになります。

値は、「カウント、秒単位の間隔」の形式で指定します。例えば、3,20 という値を使用すると、20 秒間隔で 3 回再試行するように指定したことになります。

デフォルトは 3,20 です。

SchemaName

このプロパティは、イベント表とアーカイブ表での検索を、特定のスキーマの範囲内に制限します。このプロパティが追加されていない場合や空のままである場合には、コネクタはユーザーがアクセスできるスキーマをすべて検索します。この SchemaName は、イベント表やアーカイブ表にアクセスする照会が作成されるときにも使用されます。

Oracle データベースでは、スキーマ名がサポートされています。

デフォルト値はありません。

SelectiveCommitForPoll

データベースへのコミットが実行される時を指定します。true の場合は、イベントが処理された後にコミットが 1 回だけ実行されます。false の場合は、標準の振る舞いが実行され、イベント処理の各段階でデータベースへのコミットが実行されます。

デフォルト値は false です。

SPBeforePollCall

このプロパティは、ポーリング呼び出しのたびに実行するストアード・プロシージャを指定します。プロパティ SPBeforePollCall に値 (ストアード・プロシージャ名) が指定されている場合、コネクタは、各ポーリング呼び出しの開始時に、指定されているストアード・プロシージャを呼び出し、コネクタ・プロパティ ConnectorID および PollQuantity の値を渡します。呼び出されたプロシージャは、PollQuantity に指定されている数の行を更新します (状況値が 0 で connector_id が null の行の connector_id 列を、ConnectorID の値に設定します)。これにより、コネクタのロード・バランシングが可能になります。

注: ポーリング呼び出しが途中で失敗した場合 (データベースがダウンした場合や接続が失われた場合)、connector_id が設定されたままになります。この結果、ポーリング時にスキップされるレコードが発生することがあります。そのため、イベント表内の状況値が 0 のレコードのすべてで connector_id を null にリセットする作業を定期的に行うことをお勧めします。

StrDelimiter

ReplaceStrList プロパティで使用する文字区切り文字と終了区切り文字を指定します。

- 文字区切り文字は、置換対象の文字とその文字を置換するストリングの間を区切るものです。文字区切り文字は、このプロパティの値の先頭の位置 (左側) を占めます。デフォルト値はコンマ (,) です。

- 終了区切り文字は、置換セット (置換対象文字、文字区切り文字、および置換ストリングで構成されたセット) の間を区切るものです。終了区切り文字は、このプロパティの値の 2 番目の位置 (右側) を占めます。デフォルト値はコロン (:) です。

これらの区切り文字の一方または両方に、好みの文字を指定することができます。このとき、指定した文字の間に、スペースなどの文字を挿入してはいけません。

デフォルト値は、間を空けずに並べたコンマとコロン (,:) です。

TimingStats

このプロパティを指定すると、コネクタの各動詞操作のタイミングを調べ、問題の有無を判断することができます。使用可能な設定値は、次のとおりです。

0 (タイミング統計なし)

1 (階層ビジネス・オブジェクト全体レベルの動詞操作の開始時と終了時にタイミングを表示する)

2 (階層ビジネス・オブジェクトに含まれる個々のビジネス・オブジェクトの動詞操作の開始時と終了時にタイミングを表示する)

タイミング・メッセージは、トレース・メッセージではなくログ・メッセージです。トレース・レベルに関係なく、オン/オフを切り替えることができます。

デフォルト値は 0 です。

UniqueIDTableName

固有 ID の生成に使用された値のうち最新のものを格納するテーブルを指定します。デフォルトでは、このテーブルの列は 1 つです (ID 用)。このテーブルをカスタマイズして、UID の生成を必要とする属性ごとに列を 1 つずつ追加することができます。

デフォルト値は `xworlds_uid` です。

UseDefaults

コネクタは、`UseDefaults` が `true` に設定されている場合やまったく設定されていない場合には、ビジネス・オブジェクトの必須属性のそれぞれで、有効な値またはデフォルト値が指定されているかどうかを検査します。値が指定されている場合には `Create` が正常に行われますが、指定されていない場合には失敗します。

コネクタは、`UseDefaults` が `false` に設定されている場合には、ビジネス・オブジェクトの必須属性のそれぞれで、有効な値が指定されているかどうかのみを検査します。有効な値が指定されていない場合、`Create` 操作が失敗します。

デフォルト値は `false` です。

UseDefaultsForCreatingChildBOs

コネクタは、`UseDefaultsForCreatingChildBOs` が `true` に設定されている場合やまったく設定されていない場合には、ビジネス・オブジェクトの必須属性のそれぞれ

で、有効な値またはデフォルト値が指定されているかどうかを検査します。値が指定されている場合には `Create` が正常に行われますが、指定されていない場合には失敗します。

コネクタは、`UseDefaultsForCreatingChildBOs` が `false` に設定されている場合には、ビジネス・オブジェクトの必須属性のそれぞれで、有効な値が指定されているかどうかのみを検査します。有効な値が指定されていない場合、`Create` 操作が失敗します。

UseDefaultsForRetrieve

ポーリングの場合: `UseDefaultsForRetrieve` が定義されていない場合や、`true` に設定されている場合には、`BO` がデータベースから検索されてサーバーにディスパッチされる前に、デフォルト値が `BO` 内に設定されます。

`UseDefaultsForRetrieve` が定義されており、`false` に設定されている場合には、`BO` がデータベースから検索されてサーバーにディスパッチされる前に、デフォルト値が `BO` 内に設定されることはありません。

要求処理の場合: `UseDefaultsForRetrieve` が定義されていない場合や、`false` に設定されている場合には、`BO` がデータベースから検索されてサーバーにディスパッチされる前に、デフォルト値が `BO` 内に設定されることはありません。

`UseDefaultsForRetrieve` が定義されており、`true` に設定されている場合には、`BO` がデータベースから検索されてサーバーにディスパッチされる前に、デフォルト値が `BO` 内に設定されます。

複数のコネクタ・インスタンスの作成

注: このアダプター (あるいは WebSphere Business Integration Server Express または Express Plus に付属の任意のアダプター) の追加インスタンスを作成すると、そのアダプター・インスタンスは、配置できるアダプターの総数を制限するライセンス機能によって、別のアダプターとしてカウントされます。

以下に示すステップを実行することによって、コネクタの複数のインスタンスを作成して実行するように、ご使用のシステムを設定することができます。次のようにする必要があります。

- コネクタ・インスタンス用に新規ディレクトリーを作成します。
- 必要なビジネス・オブジェクト定義が設定されていることを確認します。
- 新規コネクタ定義ファイルを作成します。
- 新規始動スクリプトを作成します。

新規ディレクトリーの作成

それぞれのコネクタ・インスタンスごとにコネクタ・ディレクトリーを作成する必要があります。このコネクタ・ディレクトリーには、次の名前を付けなければなりません。

- Windows プラットフォームの場合:

`ProductDir¥connectors¥connectorInstance`

ここで *connectorInstance* は、コネクタ・インスタンスを一意的に示します。

コネクタに、コネクタ固有のメタオブジェクトがある場合、コネクタ・インスタンス用のメタオブジェクトを作成する必要があります。メタオブジェクトをファイルとして保管する場合は、次のディレクトリーを作成して、ファイルをそこに格納します。

ProductDir\%*repository*\%*connectorInstance*

startup.bat のパラメーターとして ICS サーバー名を指定できます。例えば、「start_OracleApps.bat connName serverName」と指定します。

- OS/400 プラットフォームの場合:

/QIBM/UserData/WBIServer43/WebSphereICSName/connectors/connectorInstance

ここで、*connectorInstance* はコネクタ・インスタンスを固有に識別し、*WebSphereICSName* はコネクタの実行に使用する InterChange Server Express インスタンスの名前です。

コネクタに、コネクタ固有のメタオブジェクトがある場合、コネクタ・インスタンス用のメタオブジェクトを作成する必要があります。メタオブジェクトをファイルとして保管する場合は、次のディレクトリーを作成して、ファイルをそこに格納します。

/QIBM/UserData/WBIServer43/WebSphereICSName/repository/connectorInstance

ここで、*WebSphereICSName* はコネクタの実行に使用する InterChange Server Express インスタンスの名前です。

- Linux プラットフォームの場合:

ProductDir/connectors/connectorInstance

ここで *connectorInstance* は、コネクタ・インスタンスを一意的に示します。

コネクタに、コネクタ固有のメタオブジェクトがある場合、コネクタ・インスタンス用のメタオブジェクトを作成する必要があります。メタオブジェクトをファイルとして保管する場合は、次のディレクトリーを作成して、ファイルを *ProductDir/repository/connectorInstance* に格納します。

connector_manager のパラメーターとして ICS サーバー名を指定できます。例えば、「connector_manager -start connName WebSphereICSName [-cConfigFile]」と指定します。

ビジネス・オブジェクト定義の作成

各コネクタ・インスタンスのビジネス・オブジェクト定義がプロジェクト内にまだ存在しない場合は、それらを作成する必要があります。

1. 初期コネクタに関連付けられているビジネス・オブジェクト定義を変更する必要がある場合は、適切なファイルをコピーし、Business Object Designer Express を使用してそれらのファイルをインポートします。初期コネクタの任意のファイルをコピーできます。変更を加えた場合は、名前を変更してください。
2. 初期コネクタのファイルは、以下のように、適切なディレクトリーに置かれていなければなりません。

- Windows:

`%ProductDir%\repository\initialConnectorInstance`

作成した追加ファイルは、`%ProductDir%\repository` の適切なコネクタ・インスタンス・サブディレクトリーに置かれていなければなりません。

- OS/400:

`/QIBM/UserData/WBIServer43/WebSphereICSName/repository/
initialConnectorInstance`

ここで、`WebSphereICSName` は、コネクタが実行される InterChange Server Express サーバー・インスタンスの名前です。

作成した追加ファイルは、`/QIBM/UserData/WBIServer43/
WebsphereICSName/repository/initialConnectorInstance` の適切な `connectorInstance` サブディレクトリー内に存在する必要があります。

- Linux:

`%ProductDir%/repository/initialConnectorInstance`

作成した追加ファイルは、`%ProductDir%/repository` の適切な `connectorInstance` サブディレクトリーに置かれていなければなりません。

コネクタ定義の作成

Connector Configurator Express 内で、コネクタ・インスタンスの構成ファイル (コネクタ定義) を作成します。これを行うには、以下のステップを実行します。

1. 初期コネクタの構成ファイル (コネクタ定義) をコピーし、名前変更します。
2. 各コネクタ・インスタンスが、サポートされるビジネス・オブジェクト (および関連メタオブジェクト) を正しくリストしていることを確認します。
3. 必要に応じて、コネクタ・プロパティをカスタマイズします。

始動スクリプトの作成

始動スクリプトは以下のように作成します。

1. 初期コネクタの始動スクリプトをコピーし、コネクタ・ディレクトリーの名前を含む名前を付けます。

`dirname`

Linux の場合: 始動スクリプト `CONJAR` を、
`CONJAR=${CONDIR}/CW${CONNAME}.jar` から
「`CONJAR=${CONDIR}/CWOracleApps.jar`」に変更する必要があります。

2. この始動スクリプトを、30 ページの『新規ディレクトリーの作成』で作成したコネクタ・ディレクトリーに格納します。

また、Windows の場合は以下の手順を実行する必要があります。

1. 始動スクリプトのショートカットを作成します。
2. 初期コネクタのショートカット・テキストをコピーし、新規コネクタ・インスタンスの名前に一致するように (コマンド行で) 初期コネクタの名前を変更します。

また、OS/400 の場合は以下の手順を実行する必要があります。

1. 次の情報を使用してコネクターのジョブ記述を作成します: CRTDUPOBJ
OBJ(QWBIOCLC) FROMLIB(QWBISVR43) OBJTYPE(*JOB) TOLIB(QWBISV43)
NEWOBJ(*newoclname*)

ここで、*newoclname* は新規 OracleApps コネクターのジョブ記述に使用する 10 文字の名前です。

2. 新規コネクターをコンソールに追加します。コンソールの詳細については、コンソールに付属のオンライン・ヘルプを参照してください。

これで、ご使用の統合サーバー上でコネクターの両方のインスタンスを同時に実行することができます。

コネクターの始動

コネクターは、**コネクター始動スクリプト**を使用して明示的に始動する必要があります。始動スクリプトは、次に示すようなコネクターのランタイム・ディレクトリに存在していなければなりません。

ProductDir\%connectors\%connName

ここで、*connName* はコネクターを示します。始動スクリプトの名前は、表 10 に示すように、オペレーティング・システム・プラットフォームによって異なります。

表 10. コネクターの始動スクリプト

オペレーティング・システム	始動スクリプト
Windows	start_ <i>connName</i> .bat
OS/400	start_ <i>connName</i> .sh
Linux	start_ <i>connName</i> .sh

コマンド行の始動オプションなどのコネクターの始動方法の詳細については、「システム管理ガイド」を参照してください。

始動スクリプトの起動 (Windows の場合)

Windows プラットフォームでは、以下の方法でコネクターの始動スクリプトを起動できます。

- System Monitor から

このツールを使用して、コネクターのロード、アクティブ化、非アクティブ化、休止、シャットダウン、または削除を行うことができます。

- 「スタート」メニューから

– 「プログラム」 > 「IBM WebSphere Business Integration Express」 > 「アダプター」 > 「コネクター」 > 「ご使用のコネクター名」を選択します。

デフォルトでは、プログラム名は「IBM WebSphere Business Integration Express」となっていますが、これはカスタマイズすることができます。あるいは、ご使用のコネクターへのデスクトップ・ショートカットを作成することもできます。

- Windows システムでは、Windows サービスとして始動するようにコネクタを構成することができます。この場合、Windows システムがブートしたとき (自動サービスの場合)、または Windows サービス・ウィンドウを通じてサービスを始動したとき (手動サービスの場合) に、コネクタが始動します。

- コマンド行から。

```
start_connName connName WebSphereICSName [-cconfigFile]
```

ここで、*connName* はコネクタの名前であり、*WebSphereICSName* は InterChange Server Express インスタンスの名前です。

デフォルトでは、InterChange Server Express インスタンスの名前は WebSphereICS です。

始動スクリプトの起動 (OS/400 の場合)

OS/400 プラットフォームでは、以下の方法でコネクタの始動スクリプトを起動できます。

- Windows から

WebSphere Business Integration Server Express Console がインストールされているロケーションから、

1. 「プログラム」 > 「IBM WebSphere Business Integration Console」 > 「コンソール」を選択します。
2. OS/400 システム名または IP アドレスを入力します。また、*JOBCTL 特殊権限を持つユーザー・プロファイルとパスワードを入力します。
3. アダプターのリストから *connName* アダプターを選択し、「アダプターを始動」をクリックします。

- OS/400 コマンド行から

バッチ・モード: CL コマンド QSH を実行し、QSHHELL 環境から次のコマンドを実行する必要があります。

```
/QIBM/ProdData/WBIServer43/bin/submit_adapter.sh
connName WebSphereICSName pathToConnNameStartScript jobDescriptionName
```

ここで、*connName* はコネクタ名であり、*WebSphereICSName* は InterChange Server Express サーバー名 (デフォルトは QWBIDFT)、*pathToConnNameStartScript* はコネクタの始動スクリプトの絶対パス、および *jobDescriptionName* は QWBISVR43 ライブラリーで使用するジョブ記述の名前です。

対話モード: CL コマンド QSH を実行し、QSHHELL 環境から次のコマンドを実行する必要があります。

```
/QIBM/UserData/WBIServer43/WebSphereICSName/connectors
/connName/start_connName.sh connName WebSphereICSName
[-cConfigFile]
```

ここで、*connName* はコネクタの名前であり、*WebSphereICSName* は Interchange Server Express インスタンスの名前です。

- System Monitor から

このツールを使用して、コネクタのロード、アクティブ化、非アクティブ化、休止、シャットダウン、または削除を行うことができます。

注: TCP/IP サーバーを始動するには、次のコマンドを使用します。
/QIBM/ProdData/WBIServer43/bin/add_autostart_adapter.sh
このとき、次のパラメーターを同じ順序で使用します。
connName、*WebSphereICSName*、*pathToConnNameStartScript*、および
jobDescriptionName。

始動スクリプトの起動 (Linux の場合)

Linux プラットフォームでは、以下の方法でコネクターの始動スクリプトを起動できます。

```
connector_manager -start connName WebSphereICSName [-cConfigFile]
```

ここで、*connName* はコネクターの名前であり、*WebSphereICSName* は InterChange Server Express インスタンスの名前です。デフォルトでは、InterChange Server Express インスタンスの名前は WebSphereICS です。

コネクターの停止

コネクターを停止する方法は、コネクターが始動された方法によって異なります。

コネクターの停止 (Windows から)

Windows プラットフォームでは、以下の方法でコネクターを停止できます。

- System Monitor から

このツールを使用して、コネクターのロード、アクティブ化、非アクティブ化、休止、シャットダウン、または削除を行うことができます。

- 「コネクター」ウィンドウをアクティブにして、「q」と入力して Enter を押しします。
- コネクターが Windows のサービスとして始動された場合は、コントロール・パネル (「コントロール パネル」>「管理ツール」>「サービス」>「CWConnectorWBIOracleAppsAdapter」) を使用してコネクターを停止できます。

コネクターの停止 (OS/400 から)

OS/400 プラットフォームでは、以下の方法でコネクターを停止できます。

- コンソールまたはコマンド行から
 1. コンソールを使用して、または OS/400 コマンド入力から QSHELL で「submit_adapter.sh」スクリプトを使用してコネクターを始動した場合は、CL コマンド WRKACTJOB SBS(QWBISVR43) を使用して Server Express 製品に対するジョブを表示します。
 2. リストをスクロールし、コネクター用のジョブ記述に一致するジョブ名のジョブを見つけます。例えば、Oracle Apps コネクターの場合のジョブ名は QWBIOCLC です。
 3. このジョブに対してオプション 4 を選択し、F4 を押して ENDJOB コマンドのプロンプトを取得します。
 4. 次に、Option パラメーターに「*IMMED」と入力し、Enter キーを押します。

- `start_connName.sh` スクリプトを使用して QShell からアダプターを始動した場合は、F3 キーを押してコネクタを終了します。
- System Monitor から

このツールを使用して、コネクターのロード、アクティブ化、非アクティブ化、休止、シャットダウン、または削除を行うことができます。

コネクターの停止 (Linux から)

Linux システムでは、コネクターはバックグラウンドで実行されるので、個別のウィンドウはありません。代わりに、以下のコマンドを実行してコネクターを停止します。

```
connector_manager -stop connName WebSphereICSName
```

ここで、*connName* はコネクターの名前であり、*WebSphereICSName* は InterChange Server Express インスタンスの名前です。デフォルトでは、InterChange Server Express インスタンスの名前は WebSphereICS です。

第 3 章 コネクタのビジネス・オブジェクトについて

この章では、IBM WebSphere Business Integration Server Express for Oracle Applications のビジネス・オブジェクト処理方法について説明し、また、データの検索および変更時にコネクタが想定する前提事項についても説明します。この章の内容は、次のとおりです。

- 『ビジネス・オブジェクトおよび属性の命名規則』
- 『ビジネス・オブジェクトの構造』
- 43 ページの『ビジネス・オブジェクト動詞の処理』
- 60 ページの『ビジネス・オブジェクトの属性プロパティ』
- 63 ページの『ビジネス・オブジェクトのアプリケーション固有の情報』

この章の記載情報を既存のビジネス・オブジェクトを変更するためのガイドとして使用したり、または新規のビジネス・オブジェクトを実装するための提案として使用したりすることができます。データベース表からの WebSphere Business Integration Server Express ビジネス・オブジェクト定義ファイルの作成を自動化するユーティリティの詳細については、77 ページの『第 4 章 OracleAppsODA を使用したビジネス・オブジェクト定義の生成』を参照してください。

コネクタでは、サポートされるビジネス・オブジェクトの構造、親ビジネス・オブジェクトと子ビジネス・オブジェクトの関係、アプリケーション固有の情報の形式、およびビジネス・オブジェクトのデータベース表記に関する前提事項が想定されます。したがって、コネクタによって処理されるビジネス・オブジェクトを作成または変更する際には、コネクタが順守するように設計されているルールに変更内容を準拠させる必要があります。変更内容がルールに準拠しない場合、コネクタは新規の、または変更対象のビジネス・オブジェクトを正しく処理することができません。

ビジネス・オブジェクトおよび属性の命名規則

コネクタが使用するビジネス・オブジェクト名は、英数字または下線文字だけで構成されます。ビジネス・オブジェクト属性名も、英数字または下線文字だけで構成されます。

ビジネス・オブジェクトの構造

多くの場合、コネクタはすべての個別ビジネス・オブジェクトが 1 つのデータベース表またはビューによって表され、オブジェクト内部のそれぞれの**単純属性**（つまり、String または Integer または Date などの単一値を表す属性）はそのテーブルまたはビュー内の列によって表されると想定します。そのため、同一の個々のビジネス・オブジェクト内の属性は、異なるデータベース表に格納することはできません。ただし、次の状態は可能です。

- データベース表に、対応する個々のビジネス・オブジェクトに存在する基本属性の数より多くの列が存在する場合があります（すなわち、データベース内の一部

の列がビジネス・オブジェクトで表されていません)。設計には、ビジネス・オブジェクト処理に必要な列のみを組み込んでください。

- 個々のビジネス・オブジェクトに、対応するデータベース表に存在する列の数より多くの基本属性が存在する場合があります (すなわち、ビジネス・オブジェクト内の一部の属性がデータベースで表されていません)。データベースに表されない属性は、アプリケーション固有の情報を持たないか、デフォルト値で設定されているかのいずれかか、またはストアード・プロシージャを指定します。
- 個々のビジネス・オブジェクトは、複数のデータベース表をスパンするビューを表すことができます。コネクタは、アプリケーションで起動された、Create、Retrieve、Update、Delete イベントを処理する際に、そのようなビジネス・オブジェクトを使用することができます。ただし、統合ブローカー要求を処理するときは、コネクタは Retrieve 要求に対してのみ、そのようなビジネス・オブジェクトを使用することができます。
- 個別ビジネス・オブジェクトは、関連のないビジネス・オブジェクトのコンテナとして使用されるラッパー・オブジェクトを表すことができます。ラッパー・オブジェクトはデータベース表やビューによって表されません。ラッパー・オブジェクトは他のオブジェクトの子として使用することはできません。

注: ビジネス・オブジェクトがストアード・プロシージャを基にしている場合には、それぞれの基本属性 (特殊な SP 属性を除く) は、アプリケーション固有の情報を持つ場合と、持たない場合があります。詳細については、52 ページの『ストアード・プロシージャ』を参照してください。

WebSphere Business Integration Server Express ビジネス・オブジェクトは、フラットなものと同層のものがあります。フラットなビジネス・オブジェクトの属性はすべて、単純で、単一値を表します。

階層ビジネス・オブジェクトには、1 つの子ビジネス・オブジェクト、子ビジネス・オブジェクトの配列、またはその両方の組み合わせを表す属性があります。そのため、それぞれの子ビジネス・オブジェクトには、1 つの子ビジネス・オブジェクト、またはビジネス・オブジェクトの配列など、いろいろと含めることができます。単一カーディナリティー関係は、親ビジネス・オブジェクト内の属性が単一の子ビジネス・オブジェクトを表すときに発生します。このケースでは、属性は子ビジネス・オブジェクトと同じタイプのものです。

複数カーディナリティー関係は、親ビジネス・オブジェクト内の属性が子ビジネス・オブジェクトの配列を表すときに発生します。この場合、属性は、子ビジネス・オブジェクトと同じタイプの配列です。

注: 階層ビジネス・オブジェクトという用語は、その任意のレベルに格納されているすべての子ビジネス・オブジェクトを含めた、ビジネス・オブジェクトの全体のことを表します。個別ビジネス・オブジェクトという用語は、それが格納している、あるいはそれが格納されている子ビジネス・オブジェクトにはかわりなく、単一のビジネス・オブジェクトのことを表します。トップレベルのビジネス・オブジェクトという用語は、階層のトップレベルにあって、それ自身は親ビジネス・オブジェクトを持たない個別ビジネス・オブジェクトのことを表します。

コネクタは、ビジネス・オブジェクト間の次の関係をサポートします。

- 『単一カーディナリティー関係』
- 『単一カーディナリティー関係および所有権のないデータ』
- 41 ページの『複数カーディナリティー関係』
- 41 ページの『関係を子に格納する単一カーディナリティー関係』

各タイプのカーディナリティーで、親ビジネス・オブジェクトと子ビジネス・オブジェクト間の関係は、その関係を格納するビジネス・オブジェクトのキー属性の、アプリケーション固有の情報によって記述されます。

単一カーディナリティー関係

通常、単一カーディナリティーの子ビジネス・オブジェクトが含まれているビジネス・オブジェクトには、関係を表す属性が少なくとも 2 つあります。1 つの属性のタイプは、子のタイプと同じです。もう一方の属性は、子の基本キーが親の外部キーとして含まれている、基本属性です。親には、子に存在する基本キー属性と同数の外部キーがあります。

上記の関係を設定する外部キーは親に格納されます。したがって、それぞれの親には、指定のタイプの単一カーディナリティー子が 1 つだけ含まれています。

図 2 に、標準的な単一カーディナリティー関係を示します。この例で、fk1 は子の基本キーが含まれている基本属性であり、child[1] は子ビジネス・オブジェクトを表す属性です。

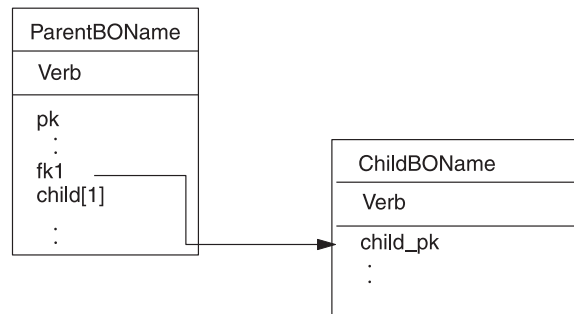


図 2. 典型的な単一カーディナリティー関係

単一カーディナリティー関係および所有権のないデータ

通常、それぞれの親ビジネス・オブジェクトは、それに含まれている子ビジネス・オブジェクトにデータを所有します。例えば、それぞれの Customer ビジネス・オブジェクトに単一の Address ビジネス・オブジェクトが含まれている場合に、新規の顧客が作成されると、顧客およびアドレスの両方のテーブルに新規の行が挿入されます。この新規のアドレスは、新規の顧客に固有のもので、同様に、顧客・テーブルから顧客を削除すると、その顧客のアドレスもアドレス・テーブルから削除されます。

ただし、複数の階層ビジネス・オブジェクトに同じデータが含まれていて、いずれのビジネス・オブジェクトもそのデータを所有しないという状態があります。例え

ば、ある Address ビジネス・オブジェクトに、単一カーディナリティーを持つ StateProvince 参照表を表す StateProvince[1] 属性があると想定します。ルックアップ・テーブルはほとんど更新されず、アドレス・データとは別個に保守されるため、アドレス・データを作成または変更しても、参照表のデータには影響しません。コネクタは、既存の都道府県名を検索するか、または失敗するかのいずれかです。参照表内のデータを追加または変更することはありません。

同一の単一カーディナリティーの子ビジネス・オブジェクトが複数のビジネス・オブジェクトに含まれているときは、それぞれの親ビジネス・オブジェクト内の外部キー属性はその関係を NO_OWNERSHIP として指定する必要があります。ビジネス・プロセスが Create、Delete、または Update 要求を使ってコネクタに階層ビジネス・オブジェクトを送信するとき、コネクタは所有権を持たないで含まれている単一カーディナリティーの子を無視します。コネクタは、これらのビジネス・オブジェクトには検索のみを行います。コネクタがそのような単一カーディナリティーのビジネス・オブジェクトの検索に失敗した場合には、エラーを戻し、処理を停止します。

所有権を持たない関係を指定する方法の詳細については、73 ページの『単一カーディナリティーの子ビジネス・オブジェクトを表す属性』を参照してください。外部キー関係の指定の詳細については、68 ページの『属性の外部キーの指定』を参照してください。

非正規化データおよび所有権のないデータ

所有権を持たない格納は、静的参照表の使用を簡素化するほかに、もう 1 つの能力、すなわち、正規化および非正規化データの同期化を提供します。

正規化データから非正規化データへの同期化: 関係を NO_OWNERSHIP として指定すると、正規化アプリケーションから非正規化アプリケーションに同期化するときデータを作成または変更することができます。例えば、正規化ソース・アプリケーションで 2 つのテーブル A および B にデータが格納されていると想定します。さらに、非正規化宛先アプリケーションですべてのデータが単一のテーブルに格納されて、それぞれのエンティティ A には B データが冗長的に格納されていると想定します。

上記の例で、テーブル B データの変更をソース・アプリケーションから宛先アプリケーションに同期化するには、テーブル B データが変更されるたびにテーブル A イベントを起動する必要があります。さらに、テーブル B データはテーブル A に冗長的に格納されているため、テーブル A にあって、テーブル B からの変更データを含むそれぞれの行ごとに、ビジネス・オブジェクトを送信する必要があります。

非正規化データから正規化データへの同期化: データを非正規化ソース・アプリケーションから正規化宛先アプリケーションに同期化するとき、コネクタは、正規化アプリケーションで所有権を持たずに含まれているデータを作成、削除、または更新しません。

データを正規化ソース・アプリケーションに同期化するとき、コネクタは、所有権を持たずに含まれているすべての単一カーディナリティーの子を無視します。そのような子データを作成、除去、または変更するには、データを手動で処理する必要があります。

複数カーディナリティー関係

通常、子ビジネス・オブジェクトの配列が含まれているビジネス・オブジェクトには、関係を表す属性は 1 つだけあります。属性のタイプは、子ビジネス・オブジェクトと同じタイプの配列です。親に複数の子を含めさせるため、関係を設定する外部キーは、それぞれの子に保管されます。

したがって、それぞれの子には、親の基本キーが外部キーとして含まれている基本属性が少なくとも 1 つあります。子には、親に存在する基本キー属性と同数の外部キーがあります。

上記の関係を設定する外部キーは子に格納されます。したがって、それぞれの親には、ゼロ以上の子が含まれています。

図 3 に、複数カーディナリティー関係を示します。この例で、parentID は親の基本キーが含まれている基本属性であり、child[n] は子ビジネス・オブジェクトの配列を表す属性です。

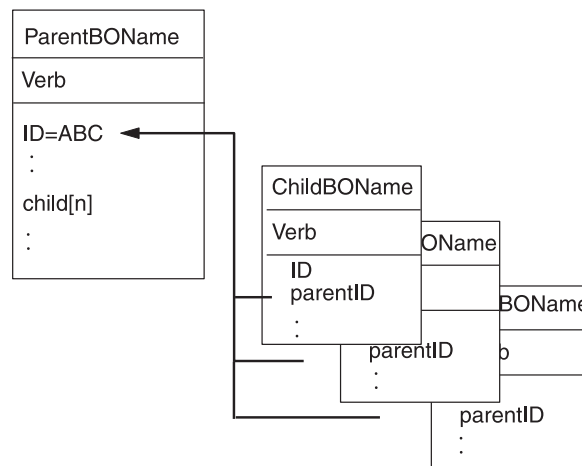


図 3. 複数カーディナリティー・ビジネス・オブジェクト関係

関係を子に格納する単一カーディナリティー関係

一部のアプリケーションでは、関係の格納が親にではなく子に行われるように、単一の子エンティティを格納します。すなわち、親の基本キーに格納された値と同一の値を持つ外部キーが子に含まれます。

図 4 に、上記のタイプの単一カーディナリティー関係を示します。

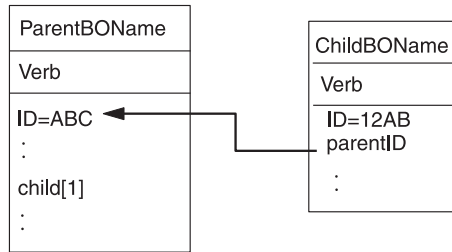


図4. 関係を子に格納している単一のカーディナリティー関係

子データがその親とは別個に存在せず、その親を介してのみアクセスできる場合、アプリケーションはこのタイプの単一カーディナリティー関係を使用します。そのような子データは、複数の親によって所有されることはありません。そのため、子およびその外部キー値が作成できるようになる前に、親およびその基本キー値が存在することが要求されます。

上記のようなアプリケーションに対応するため、コネクタは、単一カーディナリティーを持つ子が含まれる階層ビジネス・オブジェクトもサポートしますが、関係は、親にではなく、子に格納します。

単一カーディナリティーが上記の特殊な方法で親ビジネス・オブジェクトに含まれることを指定するには、子が含まれる属性のアプリケーション固有の情報を指定するときに、CONTAINMENT パラメータを組み込まないでください。詳細については、73 ページの『単一カーディナリティーの子ビジネス・オブジェクトを表す属性』を参照してください。

ラッパー・オブジェクト

ラッパー・オブジェクトは、どのデータベース表またはビューにも対応しないトップレベルのビジネス・オブジェクトです。ラッパー・オブジェクトは、true の値を持つトップレベル・ビジネス・オブジェクト・プロパティ WRAPPER によって示されます。ラッパー・オブジェクトは関連のない子のコンテナとして使用されるダミーの親です。ラッパー・オブジェクトの処理中、コネクタはトップレベルのビジネス・オブジェクトを無視し、子のみを処理します。ラッパー・オブジェクトには N のカーディナリティーを持つエンティティまたは N-1 のカーディナリティーを持つエンティティ、あるいはその両方を含めることができます。

N のカーディナリティーを持つエンティティは、最低でも 1 つの固有属性が基本キーとしてマークされ、最低でも 1 つの属性が外部キーとしてマークされている必要があります。この外部キーは、次に基本キーとしてラッパー・オブジェクトに追加されます。エンティティの外部キーは、ここで追加されたラッパー・オブジェクトの基本キーを参照します。

N-1 のカーディナリティーを持つエンティティの場合、基本キーは基本キーとしてマークされると同時に、ラッパーの基本キーを参照する外部キー (N-1 のエンティティの基本キーと同じ) としてマークされる必要があります。

ビジネス・オブジェクト動詞の処理

このセクションでは、ビジネス・オブジェクトの動詞を処理する次の点について説明します。

- 『動詞の判別』。それぞれの個々のソース・ビジネス・オブジェクトごとに使用する動詞をコネクターがどのように判別するのかを説明します。
- 『変更後イメージと差分』。用語を定義し、コネクターが変更後イメージをどのように処理するのかを説明します。
- 45 ページの『動詞の処理』。ビジネス・オブジェクトを作成、検索、更新、または削除する際にコネクターが行うステップについて説明します。
- 52 ページの『ストアード・プロシージャ』。ストアード・プロシージャをコネクターがどのように使用するのかを説明します。
- 60 ページの『トランザクション・コミットとロールバック』。トランザクション・ブロックをコネクターがどのように使用するのかを簡単に説明します。

動詞の判別

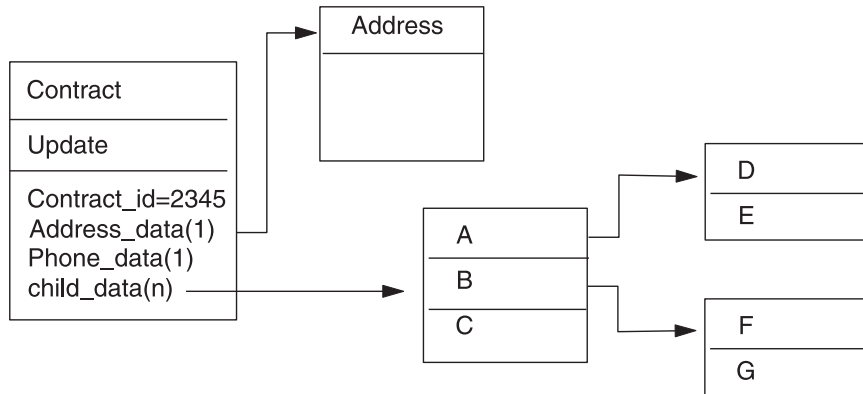
トップレベルのビジネス・オブジェクト、およびその個々の子ビジネス・オブジェクトのそれぞれに、独自の動詞を含めることができます。したがって、ビジネス・プロセスは、親ビジネス・オブジェクトおよび子ビジネス・オブジェクトに対して異なる動詞が含まれているビジネス・オブジェクトをコネクターに受け渡すことができます。この受け渡しが行われるとき、コネクターは、トップレベルの親ビジネス・オブジェクトの動詞を使用して、ビジネス・オブジェクト全体を処理する方法を判別します。詳細については、45 ページの『動詞の処理』を参照してください。

変更後イメージと差分

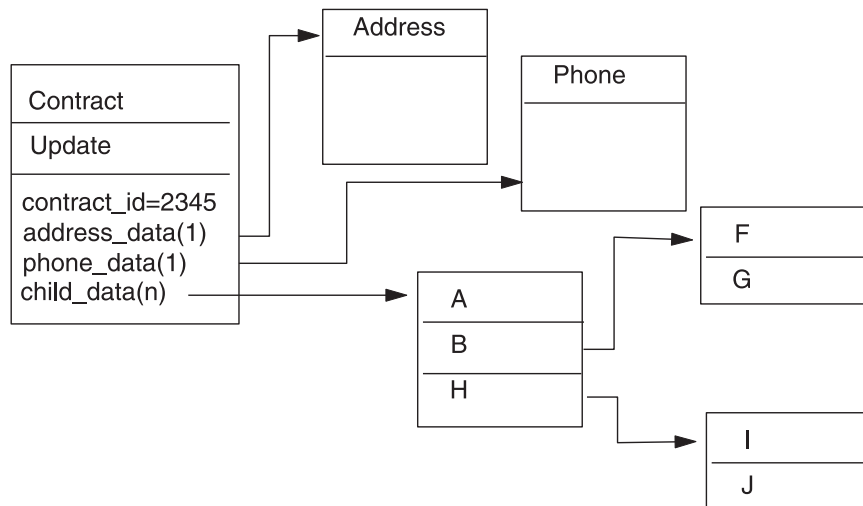
変更後イメージとは、ビジネス・オブジェクトに対してすべての変更が行われた後のビジネス・オブジェクトの状態のことです。差分とは、キー値および変更されるデータのみが含まれている、更新操作で使用されるビジネス・オブジェクトのことです。コネクターは、ビジネス・オブジェクトから更新対象のビジネス・オブジェクトを受け取るとき、変更後イメージのみをサポートします。したがって、コネクターは更新後の、データの本来あるべき状態をビジネス・オブジェクトが表すことを想定します。

そのため、ビジネス・プロセスで、Update 動詞が含まれているビジネス・オブジェクトをコネクターに送信するとき、コネクターは、データベース内のビジネス・オブジェクトがソース・ビジネス・オブジェクトと完全に一致するように、その現在の表記を変更します。このことを実行するため、コネクターは基本属性を変更し、子ビジネス・オブジェクトを追加または除去します。

例えば、データベース内の Contract 2345 の現在の状態が次のとおりである場合を想定します。



さらに、ビジネス・プロセスが、次に示すビジネス・オブジェクトをコネクタに受け渡すと想定します。



更新を処理するため、コネクタは次の変更をデータベースに適用します。

- トップレベルの Contract および Address ビジネス・オブジェクト内の基本属性を更新する
- Phone ビジネス・オブジェクトを作成する
- 子ビジネス・オブジェクト A、B、F および G 内の基本属性を更新する
- 子ビジネス・オブジェクト C、D および E を削除する
- 子ビジネス・オブジェクト H、I および J を作成する

コネクタは、ビジネス・オブジェクトから受け取るそれぞれのビジネス・オブジェクトが変更後イメージを表すことと想定します。したがって、更新のためにコネクタに送信されたそれぞれのビジネス・オブジェクトに有効な既存の子ビジネス・オブジェクトが含まれていることを確認することが重要です。子ビジネス・オブジェクトの基本属性のいずれも変更されなかったとしても、子ビジネス・オブジェクトはソース・ビジネス・オブジェクトに組み込まれる必要があります。

ただし、欠落している子ビジネス・オブジェクトを更新操作時にコネクタが削除できないようにする方法があります。子または子の配列を表す属性の、アプリケーション固有の情報を使用して、ソース・ビジネス・オブジェクトに組み込まれていない子ビジネス・オブジェクトを保持するようにコネクタに指示することができます。この指示を行うには、KEEP_RELATIONSHIP を true に設定します。詳細については、68 ページの『属性の外部キーの指定』を参照してください。

動詞の処理

このセクションでは、ビジネス・プロセスから受け取るビジネス・オブジェクトを作成、検索、更新、または削除する際にコネクタが行うステップを概説します。コネクタは階層ビジネス・オブジェクトを再帰的に処理します。すなわち、コネクタは、すべての個々のビジネス・オブジェクトの処理を完了するまで、それぞれの子ビジネス・オブジェクトごとに同じステップを実行します。

注: ラッパーであるトップレベルのビジネス・オブジェクトは、create、retrieve、update、および delete 動詞をサポートします。ラッパー・オブジェクトの処理で唯一異なる点は、ラッパー・オブジェクトが処理されずにラッパー・オブジェクトに含まれるオブジェクトのみが処理されるということです。

ビジネス・オブジェクトの比較

下記に概説する処理でのさまざまな時点で、コネクタは 2 つのビジネス・オブジェクトを比較してそれらが同じであるかどうかを確認します。例えば、更新操作時に、コネクタはビジネス・オブジェクトの配列に特定のビジネス・オブジェクトが存在するかどうかを判別します。この検査を行うため、コネクタは、ビジネス・オブジェクトを配列内のそれぞれのビジネス・オブジェクトと比較します。2 つのビジネス・オブジェクトが同一であるためには、次の 2 つの条件を満たす必要があります。

- 比較するビジネス・オブジェクトのタイプが同じでなければならない。例えば、Customer ビジネス・オブジェクトと Contact ビジネス・オブジェクトは、それらの属性のすべてが完全に同じであっても、同一とは見なされません。
- 2 つのビジネス・オブジェクトのすべての対応するキー属性に同一の値が含まれていなければならない。両方のビジネス・オブジェクトでキー属性が CxIgnore に設定されている場合には、コネクタはそれらを同一であると見なします。ただし、一方のビジネス・オブジェクトでキー属性が CxIgnore に設定されていても、他の一方のビジネス・オブジェクトで設定されていない場合には、これらのビジネス・オブジェクトは同一ではありません。

Create 操作

コネクタは、ビジネス・オブジェクトを作成するとき、操作が成功した場合には (操作によってビジネス・オブジェクトに変更が生じたかどうかには関係なく) VALCHANGE という、または操作が失敗した場合には FAIL という状況を戻します。

コネクタは、階層ビジネス・オブジェクトを作成するとき、次のステップを実行します。

1. 所有権を持って含まれている、それぞれの単一カーディナリティーの子ビジネス・オブジェクトを再帰的にデータベースに挿入します。すなわち、コネクタは、子とその子たちに含まれる、子およびすべての子ビジネス・オブジェクトを作成します。

ビジネス・オブジェクト定義で属性が単一カーディナリティーを持つ子ビジネス・オブジェクトを表し、その属性が空であると指定される場合、コネクタはその属性を無視します。ただし、ビジネス・オブジェクト定義でその属性が子を表すことが要求されていて、属性が子を表さない場合には、コネクタはエラーを戻し、処理を停止します。

2. 所有権を持たずに含まれている、それぞれの単一カーディナリティーの子ビジネス・オブジェクトを次のように処理します。
 - a. ビジネス・オブジェクトによって受け渡されたキー値を使用して、データベースから子の検索を再帰的に試行する。
 - b. 検索が失敗して、データベースに子が現在存在しないことが示された場合には、コネクタはエラーを戻し、処理を停止する。検索が成功した場合には、コネクタは子ビジネス・オブジェクトを再帰的に更新します。

注: 子ビジネス・オブジェクトがアプリケーション・データベースにすでに存在するときにこの方法が正しく機能するためには、子ビジネス・オブジェクト内の基本キー属性が Create 操作で正しく相互参照されることを確認する必要があります。子ビジネス・オブジェクトがアプリケーション・データベースにまだ存在しない場合には、基本キー属性を CxBlank に設定します。

3. トップレベルのビジネス・オブジェクトをデータベースに次のように挿入します。
 - a. その外部キー値のそれぞれを、単一カーディナリティーで表された、対応する子ビジネス・オブジェクトの基本キー値に設定する。子ビジネス・オブジェクト内の値は、子の作成時にデータベース・シーケンスあるいはカウンターによって、またはデータベース自体によって設定することができます。したがって、このステップでは、コネクタが親をデータベースに挿入する前に、親の外部キー値が正しいことが確認されます。
 - b. データベースによって自動的に設定される、それぞれの属性ごとに、新しい固有の ID 値を生成する。データベース・シーケンスまたはカウンターの名前は、属性のアプリケーション固有の情報に格納されます。関連したデータベース・シーケンスまたはカウンターが属性にある場合には、コネクタによって生成される値がビジネス・プロセスによって受け渡される値を上書きします。データベース・シーケンスまたはカウンターの指定の詳細については、66 ページの『単純属性のアプリケーション固有情報』を参照してください。
 - c. 属性の値を、属性のアプリケーション固有の情報の CA (CopyAttribute) パラメーターによって指定されたとおりに、別の属性の値にコピーする。CA パラメーターの使用の詳細については、66 ページの『単純属性のアプリケーション固有情報』を参照してください。
 - d. トップレベルのビジネス・オブジェクトをデータベースに挿入する。

注: ラッパーであるトップレベルのビジネス・オブジェクトは、データベース内に挿入されません。

4. 親/子関係を子に格納する単一カーディナリティーの子ビジネス・オブジェクトをそれぞれ、次のように処理します。
 - a. 子の外部キー値を、親の対応する基本キー属性内の値を参照するように設定する。親の基本キー値は、親の作成時に生成された可能性があります。したがって、この設定によって、コネクターが子をデータベースに挿入する前に、それぞれの子の外部キー値が正しいことを確認できます。
 - b. 子をデータベースに挿入する。
5. 複数カーディナリティーの子ビジネス・オブジェクトをそれぞれ、次のように処理します。
 - a. それぞれの子の外部キー値を、親の対応する基本キー属性内の値を参照するように設定する。親の基本キー値は、親の作成時に生成された可能性があります。したがって、この設定によって、コネクターが子をデータベースに挿入する前に、それぞれの子の外部キー値が正しいことを確認できます。
 - b. 複数カーディナリティーの子ビジネス・オブジェクトをそれぞれ、データベースに挿入する。

Retrieve 操作

コネクターは、階層ビジネス・オブジェクトを検索するとき、次のステップを実行します。

1. すべての子ビジネス・オブジェクトを、ビジネス・プロセスから受け取った、トップレベルのビジネス・オブジェクトから除去します。
2. トップレベルのビジネス・オブジェクトをデータベースから検索します。
 - 検索が 1 行を戻す場合には、コネクターは処理を続行します。
 - 検索がゼロ行を戻して、トップレベルのビジネス・オブジェクトがデータベースに存在しないことが示された場合には、コネクターは `BO_DOES_NOT_EXIST` を戻します。
 - 検索が複数の行を戻す場合には、コネクターは `FAIL` を戻します。

注: ビジネス・オブジェクトは、プレースホルダー属性などの、いずれのデータベース列にも対応しない属性を持つことができます。検索時に、コネクターはトップレベルのビジネス・オブジェクトでそのような属性を変更しません。そのため、そのような属性は、ビジネス・プロセスから受け取った値に設定された状態のままです。子ビジネス・オブジェクトで、検索時にコネクターはそのような属性をそのデフォルト値に設定します。

注: ラッパーであるトップレベルのビジネス・オブジェクトには、ラッパー・オブジェクトの直下にあるオブジェクトの任意の属性値が含まれている必要があります。この値はキーおよびプレースホルダー属性などのオブジェクトの検索に必要となります。ラッパー・オブジェクトにはすべてのキーおよびプレースホルダー属性が取り込まれる必要があります。ラッパーの 1 レベル下のオブジェクトで外部キーとして使用されるラッパー・オブジェクトの単純属性は、ラッパー・オブジェクトのキーとしてマークされる必要があります。

3. すべての複数カーディナリティーの子ビジネス・オブジェクトを再帰的に検索します。

注: コネクターは、ビジネス・オブジェクトの配列を取り込むとき、一意性を強制しません。一意性の強制は、データベースが行います。データベースが重複した子ビジネス・オブジェクトを戻す場合には、コネクターは重複した子をビジネス・プロセスに戻します。

4. 子ビジネス・オブジェクトが所有権を持って含まれているか、持たずに含まれているかどうかに関係なく、単一カーディナリティーの子をそれぞれ、再帰的に検索します。

注: 単一カーディナリティーの子ビジネス・オブジェクトはすべて、その処理は、ビジネス・オブジェクトでの検索結果に基づいて、および親ビジネス・オブジェクトが処理される前に、行われます。子オブジェクトの所有権の有無では、処理シーケンスは決定されませんが、処理のタイプは決定されます。

RetrieveByContent 操作

RetrieveByContent 動詞は、トップレベルのビジネス・オブジェクトにのみ適用できます。コネクターは、トップレベルのビジネス・オブジェクト内の属性にのみ基づいて、検索を実行するからです。

トップレベルのビジネス・オブジェクトに RetrieveByContent 動詞が使用されている場合は、非 null 属性のすべて (非キー属性を含みます) が検索基準として使用されます。

複数の行が戻された場合には、コネクターは最初の行をリターン行として使用し、MULTIPLE_HITS を戻します。

注: RetrieveByContent 動詞はラッパーであるトップレベルのビジネス・オブジェクトには適用されません。

Update 操作

コネクターは、ビジネス・オブジェクトを更新するとき、操作が成功した場合には (操作によってビジネス・オブジェクトに変更が生じたかどうかには関係なく) VALCHANGE という、または操作が失敗した場合には FAIL という状況に戻します。Oracle データベースを処理するとき、コネクターは、データ保全性を確保するために、データベース検索時にデータをロックします。

コネクターは、階層ビジネス・オブジェクトを更新するとき、次のステップを実行します。

1. ソース・ビジネス・オブジェクトの基本キー値を使用して、対応するエンティティをデータベースから検索します。検索したビジネス・オブジェクトは、データベース内のデータの現在の状態を正確に表します。
 - 検索が失敗して、トップレベルのビジネス・オブジェクトがデータベースに存在しないことが示された場合には、コネクターは BO_DOES_NOT_EXIST を戻し、更新は失敗します。

注: ラッパーであるトップレベルのビジネス・オブジェクトはデータベース内に存在する必要はありません。ただし、ラッパー・オブジェクトの直下にあるオブジェクトのすべての属性値が含まれている必要があります。この値はキーおよびプレースホルダー属性などのオブジェクトの検索に必要となります。ラッパー・オブジェクトにはすべてのキーおよびプレースホル

ダー属性が取り込まれる必要があります。ラッパーの 1 レベル下のオブジェクトで外部キーとして使用されるラッパー・オブジェクトの単純属性は、ラッパー・オブジェクトのキーとしてマークされる必要があります。

- 検索が成功した場合には、コネクタは、検索したビジネス・オブジェクトをソース・ビジネス・オブジェクトと比較して、データベースで変更を要求する子ビジネス・オブジェクトはどれかを判別します。ただし、コネクタは、ソース・ビジネス・オブジェクトの基本属性内の値を検索したビジネス・オブジェクト内の値と比較しません。コネクタは、すべての非キー基本属性の値を更新します。

トップレベルのビジネス・オブジェクト内のすべての基本属性がキーを表す場合には、コネクタはトップレベルのビジネス・オブジェクトに対して更新照会を生成しません。この場合、コネクタは警告をログに記録し、ステップ 2 に進みます。

2. トップレベルのビジネス・オブジェクトの単一カーディナリティーの子をすべて、再帰的に更新します。

ビジネス・オブジェクト定義で属性は子ビジネス・オブジェクトを表すことが要求される場合には、子は、ソース・ビジネス・オブジェクトおよび検索したビジネス・オブジェクトの両方に存在する必要があります。存在しない場合には、更新は失敗し、コネクタはエラーを戻します。

コネクタは、所有権を持って含まれている単一カーディナリティーの子を次の方法のいずれかで処理します。

- ソース・ビジネス・オブジェクトおよび検索したビジネス・オブジェクトの両方に子が存在する場合、コネクタは、データベース内の既存の子を更新するのではなく、既存の子を削除して新規の子を作成します。
- ソース・ビジネス・オブジェクトには子が存在するが、検索したビジネス・オブジェクトには子が存在しない場合には、コネクタはそれをデータベースで再帰的に作成します。
- 検索したビジネス・オブジェクトには子が存在するが、ソース・ビジネス・オブジェクトには子が存在しない場合には、コネクタはそれをデータベースから再帰的に削除します。削除のタイプ (物理または論理) は、その `ChildUpdatePhyDelete` プロパティーの値によって決まります。

所有権を持たずに含まれている単一カーディナリティーの子の場合、コネクタは、ソース・ビジネス・オブジェクトに存在するデータベースからすべての子の検索を試行します。コネクタは、子を正常に検索した場合、所有権を持たずに含まれている単一カーディナリティーの子はコネクタによって変更されることはないため、子ビジネス・オブジェクトを取り込みますが、更新はしません。

3. 親に関係を格納する単一カーディナリティーの子ビジネス・オブジェクトは、親でのそれぞれの外部キー値を、対応する単一カーディナリティーの子ビジネス・オブジェクトの基本キーの値に設定します。直前のステップで単一カーディナリティーの子がデータベースに追加され、新規の固有の ID が生成された可能性があるため、このステップは重要です。
4. ソース・ビジネス・オブジェクト内の対応する属性に値 `CxIgnore` が含まれている基本属性を除いて、検索したビジネス・オブジェクトのすべての基本属性を更新します。

更新されるビジネス・オブジェクトは固有である必要があります。したがって、コネクタは、結果として 1 行のみが処理されることを検証します。複数の行が戻された場合には、コネクタはエラーを戻します。

5. 親/子関係を子に格納する（複数カーディナリティーおよび単一カーディナリティーの両方とも）それぞれの子のすべての外部キー値を、その対応する親ビジネス・オブジェクトの基本キー値に設定します。（これらの値は一般にデータ・マッピング時に相互参照されています。）ただし、このステップは、コネクタが新規の子を更新する前に、子の中に関係を格納するこれらの子の外部キー値が正しいことを確認するのに重要です。
6. 検索したビジネス・オブジェクトのそれぞれの複数カーディナリティーの子を次の方法のいずれかで処理します。
 - ソース・ビジネス・オブジェクトの配列および検索したビジネス・オブジェクトの配列の両方に子が存在する場合には、コネクタはそれをデータベースで再帰的に更新します。
 - ソース配列には子が存在するが、検索したビジネス・オブジェクトの配列には子が存在しない場合には、コネクタはそれをデータベースで再帰的に作成します。
 - 検索したビジネス・オブジェクトの配列には子が存在するが、ソース配列には子が存在しない場合には、親にある子を表す属性の、アプリケーション固有の情報で `KEEP_RELATIONSHIP` が `true` に設定されていないとき、コネクタはその子をデータベースから再帰的に削除します。このケースでは、コネクタは子をデータベースから削除しません。詳細については、68 ページの『属性の外部キーの指定』を参照してください。削除のタイプ（物理または論理）は、その `ChildUpdatePhyDelete` プロパティの値によって決まります。

注: ビジネス・オブジェクトは、ソース・ビジネス・オブジェクトで複数カーディナリティーを持って含まれているビジネス・オブジェクトが固有であること（すなわち、同じビジネス・オブジェクトの 2 つ以上のコピーが配列に含まれないこと）を確認する必要があります。コネクタは、ソース配列でビジネス・オブジェクトの複製のコピーを受け取った場合には、ビジネス・オブジェクトを 2 度処理し、予測不能な結果が出る可能性があります。

DeltaUpdate 操作

DeltaUpdate 動詞の処理は、Update 動詞の処理と以下の点で異なります。

1. Update 動詞が処理される際には更新の前に検索が実行されますが、DeltaUpdate が処理される際には実行されません。
2. 着信ビジネス・オブジェクトとデータベース内のビジネス・オブジェクトの比較が行われません。
3. どの子も、各子オブジェクトに設定されている動詞セットに基づいて処理されません。子に動詞セットが設定されていない場合、コネクタはエラーを戻します。

コネクタは、ビジネス・オブジェクトの差分更新時に、`VALCHANGE` と `FAIL` のいずれかの状況を戻します。操作が正常に終了した場合（操作によってビジネス・オブジェクトの変更が生じたかどうかを問いません）は `VALCHANGE`、操作が失敗した場合は `FAIL` です。

コネクターでは、階層ビジネス・オブジェクトの差分更新時に、以下のステップを実行します。

1. 親オブジェクトの子のうち、単一カーディナリティーのものすべてを再帰的に処理します。ビジネス・オブジェクト仕様で `IsRequired` とマークされている子は、インバウンド・オブジェクトに必ず存在していなければなりません。存在しない場合、差分更新は失敗し、コネクターはエラーを戻します。
2. 親に含まれる外部キー値のうち、単一カーディナリティーの子の属性を参照するものすべてを、それぞれ対応する子の値に設定します。この処理が必要なのは、これ以前のステップで単一カーディナリティーの子がデータベースに追加され、新しいシーケンス値が生成されている可能性があるためです。
3. 現在処理中のオブジェクトを、SQL UPDATE ステートメントまたはストアド・プロシージャを使用して更新します。個々のビジネス・オブジェクトのすべての単純属性が更新されます。ただし、インバウンド・ビジネス・オブジェクトで `Ignore` に設定されている属性を除きます。コネクターでは、インバウンド・オブジェクトと現在のオブジェクトを属性レベルで比較して、UPDATE ステートメントに追加する必要がある属性を決定することはありません。つまり、属性はすべて更新されます。更新されるオブジェクトは一意である必要があるため、コネクターは、結果として 1 行のみが処理されることを確認します。複数の行が処理される場合、エラーが戻されます。
4. 現在のオブジェクトの子のうち、カーディナリティーが `N` のものすべてで、親の属性を参照する外部キー値のすべてを、それぞれ対応する親の値に設定します。通常、これらの値はデータ・マッピング時に相互参照されます。ただし、これはカーディナリティーが `N` のコンテナに含まれる新しい子には該当しないことがあります。ここでの処理により、カーディナリティーが `N` の子のすべてで、これらの子が更新される前に外部キー値を確実に正しい値にすることができます。
5. 現在のオブジェクトの、カーディナリティーが `N` のコンテナをすべて更新します。

子オブジェクトが処理されるときには、それぞれの子の動詞が取得されて適切な操作が実行されます。DeltaUpdate が処理される際に許可される子の動詞は、Create、Delete、および DeltaUpdate です。

- 子で Create 動詞が検出された場合、その子が所有関係にある子であれば、データベースにその子が作成されます。所有関係のない子に関しては、検索により、データベースに存在するかどうかを確認されます。
- 子で Delete 動詞が検出された場合、その子は削除されます。
- 子で DeltaUpdate 動詞が検出された場合、データベースでその子が更新されます。

Delete 操作

コネクターは、ビジネス・オブジェクトを削除するとき、操作が成功した場合には SUCCESS という、または操作が失敗した場合には FAIL という状況を戻します。アダプターは、まず親ビジネス・オブジェクトを検索します。次に、親から見て所有関係にある単一カーディナリティーの子のすべてを再帰的に削除してから、親ビジネス・オブジェクト自体を削除します。最後に、カーディナリティーが `N` の子をす

べて削除します。所有関係にない単一カーディナリティーの子は削除されません。操作対象のビジネス・オブジェクトが存在しない場合、コネクタは FAIL を戻します。

コネクタはオブジェクトのアプリケーション固有情報にある状況列名 (SCN) 値によって、論理的な削除も物理的な削除もサポートします。SCN 値が定義されている場合には、コネクタは論理削除を実行します。SCN 値が定義されていない場合には、コネクタは物理削除を実行します。

物理削除: コネクタは、階層ビジネス・オブジェクトを物理的に削除するとき、次のステップを実行します。

1. 所有権付きで含まれている単一カーディナリティーの子ビジネス・オブジェクトすべてを再帰的に削除します。
2. トップレベルのビジネス・オブジェクトを削除します。
3. 複数カーディナリティーの子ビジネス・オブジェクトすべてを再帰的に削除します。

注: ラッパーであるトップレベルのビジネス・オブジェクトは対応するデータベース表を持たないため、データベースから削除されません。ラッパーの単純属性値はすべて無視されます。

論理削除: ビジネス・オブジェクトを論理的に削除するとき、コネクタは次のステップを実行します。

1. ビジネス・オブジェクトの状況属性をビジネス・オブジェクトのアプリケーション固有の情報で指定された値に設定する UPDATE を発行します。コネクタは、結果として 1 つのデータベース行のみが更新されることを確認します。そうでない場合には、エラーを戻します。
2. 所有権を持って含まれているすべての単一カーディナリティーの子、およびすべての複数カーディナリティーの子を再帰的に論理削除します。コネクタは、所有権を持たずに含まれている単一カーディナリティーの子を削除しません。

SQL ステートメント

コネクタは、Select、Update、Retrieve、または Delete 操作に対して、単純な SQL ステートメントを使用できます。SQL ステートメントの列名は、属性の AppSpecificInfo プロパティから生成されます。ビューに記述されていなければ、各クエリーが処理する表は 1 つのみです。

ストアド・プロシージャ

ストアド・プロシージャとは、論理装置を構成し、特定のタスクを実行する SQL ステートメントのグループです。ストアド・プロシージャは、データベース・サーバー内のオブジェクトでコネクタが実行する一組の操作または照会をカプセル化します。

コネクタはストアド・プロシージャを次の環境で呼び出します。

- ビジネス・オブジェクトを処理する前に、操作前プロセスを実行する。
- ビジネス・オブジェクトを処理した後に、操作後プロセスを実行する。

- 単純な INSERT、RETRIEVE、UPDATE、DELETE ステートメントを使用するのではなく、ビジネス・オブジェクトで一組の操作を実行する。

コネクターは、階層ビジネス・オブジェクトを処理するとき、ストアード・プロシージャーを使用して、トップレベルのビジネス・オブジェクトまたはその子ビジネス・オブジェクトのいずれも処理できます。ただし、それぞれの、ビジネス・オブジェクトまたはビジネス・オブジェクトの配列は独自のストアード・プロシージャーを持つ必要があります。

ストアード・プロシージャーの指定

このセクションでは、ビジネス・オブジェクトのストアード・プロシージャーをコネクターに使用させるときに実行しなければならないステップについて説明します。このセクションの内容は、次のとおりです。

- 『ビジネス・オブジェクトへの属性の追加』
- 54 ページの『ストアード・プロシージャーの構文』
- 55 ページの『ストアード・プロシージャーの例』
- 55 ページの『ストアード・プロシージャーの指定』

ビジネス・オブジェクトへの属性の追加: コネクターが処理する、それぞれのタイプのストアード・プロシージャーごとに、特別な種類の属性をビジネス・オブジェクトに追加する必要があります。これらの属性は、ストアード・プロシージャーのタイプおよび、それを定義するアプリケーション固有の情報のみを表します。これらの属性は、標準基本属性で使用可能なアプリケーション固有の情報パラメーターを使用しません。

使用するストアード・プロシージャーのタイプに従って、属性に名前を付けます。例えば、AfterUpdate および BeforeRetrieve ストアード・プロシージャーをコネクターに使用させるには、AfterUpdateSP および BeforeRetrieveSP 属性を追加します。

コネクターは、次のビジネス・オブジェクト属性名を認識します。

```
BeforeCreateSP
AfterCreateSP
CreateSP
BeforeUpdateSP
AfterUpdateSP
UpdateSP
BeforeDeleteSP
AfterDeleteSP
DeleteSP
BeforeRetrieveSP
AfterRetrieveSP
RetrieveSP
BeforeRetrieveByContentSP
AfterRetrieveByContentSP
RetrieveByContentSP
BeforeRetrieveUpdateSP
AfterRetrieveUpdateSP
RetrieveUpdateSP
```

注: コネクターに実行させるストアード・プロシージャーのみに対して属性を作成します。アプリケーション固有の情報またはマッピングを使用して、ビジネス・オブジェクトがコネクターに送信される前に、これらの属性の値を指定し

ます。ビジネス・オブジェクトでの以降の呼び出しの値に対する変更を認識させるには、コネクタを再始動する必要があります。

ストアード・プロシージャの構文: ストアード・プロシージャを指定するための構文は次のとおりです。

```
SPN=StoredProcedureName;RS=true|false[;IP=Attribute_Name1  
[:Attribute_Name2[:...]]];OP=Attribute_Name1 | RS[:Attribute_Name2 | RS[:...]]]  
[:IO=Attribute_Name1[:Attribute_Name2[:...]]]
```

ここで、

<i>StoredProcedureName</i>	ストアード・プロシージャの名前です。
RS	ストアード・プロシージャが結果セットを戻す場合は <code>true</code> で、戻さない場合は <code>false</code> です。デフォルトでは、 <code>false</code> です。値が <code>true</code> の場合、ある属性のアプリケーション固有情報内の <code>ColumnName</code> プロパティは、結果セットの適切なカラムを示しています。RS が出力パラメーター・リストの一部である場合は、その特定のパラメーターが結果セットを戻します。1 つの結果セット OUT パラメーターのみがサポートされます。複数の結果セットが OUT パラメーターとして戻された場合は、最初の結果セットのみが戻され、その他の結果セットはすべて無視されます。現在、この機能は Oracle 8i 以上、および Oracle JDBC ドライバーを使用するストアード・プロシージャについてのみサポートされます。データベース内のストアード・プロシージャの場合、対応するパラメーターは REF_CURSOR タイプを戻します。
IP	Input パラメーター: ストアード・プロシージャの実行時にコネクタが入力値として使用する値のビジネス・オブジェクト属性のリスト。
OP	Output パラメーター: ストアード・プロシージャの実行後にコネクタが値を戻す対象のビジネス・オブジェクト属性のリスト。結果セットの記述については、RS を参照してください。
IO	InputOutput パラメーター: ストアード・プロシージャの実行後にコネクタが入力値として使用し、さらに、値を戻す対象のビジネス・オブジェクト属性のリスト。

注: `StoredProcedureName`、RS、およびパラメーターの順序は重要です。パラメーター同士間の順序は重要ではありません。すなわち、ストアード・プロシージャが各タイプのパラメーターをすべてグループ化しても、またはパラメーターのタイプを混在させても、コネクタには問題ではありません。

同じタイプの複数のパラメーターを一緒にグループ化するときは、値をコロン区切り文字で区切ります。それぞれの値ごとにパラメーターの名前を繰り返す必要はあ

りません。異なるタイプのパラメーターは、セミコロン区切り文字で区切ります。パラメーター値を指定するときは、等号 (=) の左右いずれにもブランク・スペースを入れません。

ストアード・プロシージャの例: 次の例では、2 つの入力属性から値を取得し、4 つの出力属性に値を戻す、CustomerInsert および VendorInsert という名前のストアード・プロシージャが使用されます。これらの例に、ストアード・プロシージャの異なる構造を示します。

- 同じタイプのパラメーターと一緒にグループ化されます (IP、IP、OP、OP、OP、IO):

```
SPN=CustomerInsert;RS=false;IP=LastName:FirstName;OP=CustomerName:CustomerID: ErrorMessage:ErrorMessage;IO=VendorID
```

- 同じタイプのパラメーターが混在します (IP、OP、OP、OP、IP、IO、OP):

```
SPN=VendorInsert;RS=false;IP=LastName;OP=CustomerName:CustomerID: ErrorMessage: IP=FirstName;IO=VendorID;OP=ErrorMessage
```

コネクタは、JDBC ドライバーによってサポートされる単純なデータ型のみをサポートします。

ストアード・プロシージャの指定: ストアード・プロシージャ名およびそのパラメーター値を指定する方法は 2 つあります。

- 属性の AppSpecificInfo プロパティ

ストアード・プロシージャを指定するテキストの長さが 4 キロバイト以下の場合には、属性の AppSpecificInfo プロパティで値を指定することができます。コネクタがビジネス・オブジェクトに対してポーリングしたか (すなわち、ビジネス・オブジェクトはアプリケーション・イベントを表す)、または、ビジネス・オブジェクトを統合ブローカー要求として受け取ったかどうかに関係なく、このプロパティを使用してストアード・プロシージャを指定することができます。

次の例に、アプリケーション固有の情報でのストアード・プロシージャの指定を示します。このケースでは、MaxLength プロパティで指定した値は、ストアード・プロシージャには重要ではありません。

```
[Attribute]
Name = BeforeCreateSP
Type = String
MaxLength = 15
IsKey = false
IsRequired = false
AppSpecificInfo =SPN=ContactInsert;IP=LastName:FirstName;OP=CustomerName:CustomerID:ErrorMessage: ErrorMessage
[End]
```

- 属性の値

ストアード・プロシージャを指定するテキストの長さが 4 キロバイトより大きい場合には、マッピングを使用してストアード・プロシージャを指定する必要があります。ビジネス・オブジェクトが統合ブローカー要求を表す場合のみ、マッピングを使用してストアード・プロシージャを指定できます。すなわち、コネクタがイベントに対してポーリングしているときは、属性の値を使用してストアード・プロシージャを指定することはできません。

ストアード・プロシージャのテキストの長さが 4 キロバイトより大きく、マッピングを使用してそれを指定する場合には、フル・テキストを収めることができるように MaxLength プロパティの値を拡張することを忘れないでください。

注: Create、Update、または Delete 操作を処理するストアード・プロシージャが、子ビジネス・オブジェクトの配列が含まれている階層ビジネス・オブジェクトで実行される場合には、コネクタはそれぞれの子ビジネス・オブジェクトを個々に処理します。例えば、コネクタは、BeforeCreate ストアード・プロシージャを実行する場合、この配列を 1 つのユニットとして処理するのではなく、配列内のそれぞれのメンバーを処理します。コネクタは、BeforeRetrieve ストアード・プロシージャを処理するとき、単一のビジネス・オブジェクトで操作します。コネクタは、AfterRetrieve ストアード・プロシージャを処理するとき、検索によって戻されたすべてのオブジェクト上で操作します。

ストアード・プロシージャまたは単純な SQL ステートメントを使用したビジネス・オブジェクトの処理

次の各セクションでは、コネクタがストアード・プロシージャをどのように処理するのかを説明します。

- 『ビジネス・オブジェクトの Create 操作』
- 57 ページの『ビジネス・オブジェクトの Update 操作』
- 58 ページの『ビジネス・オブジェクトの Delete 操作』
- 58 ページの『ビジネス・オブジェクトの Retrieve 操作』
- 59 ページの『ビジネス・オブジェクトの RetrieveByContent 操作』
- 60 ページの『ビジネス・オブジェクトの Retrieve-for-Update 操作』

ビジネス・オブジェクトの Create 操作: Create ストアード・プロシージャは通常、基本属性をトップレベルのビジネス・オブジェクトに取り込むためにコネクタが使用する値を戻します。コネクタは、Create ストアード・プロシージャ (BeforeCreate、Create、AfterCreate) を処理するときに、次のステップを実行します。

1. BeforeCreateSP 属性がビジネス・オブジェクトに含まれているかどうかを検査します。含まれている場合には、BeforeCreate ストアード・プロシージャを呼び出します。
2. ストアード・プロシージャが出力パラメーターを介して値を戻した場合には、その値を使用して、ビジネス・オブジェクトで基本属性の値を設定します。
3. 単一カーディナリティーの子ビジネス・オブジェクトを作成します。
4. それぞれのトップレベルのビジネス・オブジェクトの外部キー値を、それぞれの単一カーディナリティーの子ビジネス・オブジェクトの基本キー値に設定します。
5. CreateSP 属性がビジネス・オブジェクトに含まれているかどうかを検査します。含まれている場合には、Create ストアード・プロシージャを呼び出して、トップレベルのビジネス・オブジェクトを作成します。含まれていない場合には、INSERT ステートメントを作成および実行して、トップレベルのビジネス・オブジェクトを作成します。

6. Create ストアド・プロシージャが出力パラメーターを介して値を戻した場合には、その値を使用して、ビジネス・オブジェクトで基本属性の値を設定します。
7. それぞれの複数カーディナリティーの子の外部キー値をその親の基本キー属性の値に設定します。
8. 複数カーディナリティーの子ビジネス・オブジェクトを作成します。
9. AfterCreateSP 属性がビジネス・オブジェクトに含まれているかどうかを検査します。含まれている場合には、AfterCreate ストアド・プロシージャを呼び出します。
10. ストアド・プロシージャが出力パラメーターを介して値を戻した場合には、その値を使用して、ビジネス・オブジェクトで基本属性の値を設定します。

コネクターは、ステップ 10 で戻される値を使用して、ステップ 3 または 5 で作成したビジネス・オブジェクトの値を変更することができます。

ビジネス・オブジェクトの Update 操作: Update ストアド・プロシージャは通常、基本属性をトップレベルのビジネス・オブジェクトに取り込むためにコネクターが使用する値を戻します。コネクターは、Update ストアド・プロシージャ (BeforeUpdate、Update、AfterUpdate) を処理するときに、次のステップを実行します。

1. BeforeUpdateSP 属性がビジネス・オブジェクトに含まれているかどうかを検査します。含まれている場合には、BeforeUpdate ストアド・プロシージャを呼び出します。
2. BeforeUpdate ストアド・プロシージャが出力パラメーターを介して値を戻した場合には、その値を使用して、ビジネス・オブジェクトで基本属性の値を設定します。
3. 単一カーディナリティーの子ビジネス・オブジェクトを更新します。
4. トップレベルのビジネス・オブジェクトの外部キー値をそれぞれ、単一カーディナリティーを持つ、それぞれの子ビジネス・オブジェクトの基本キー値に設定します。
5. UpdateSP 属性がビジネス・オブジェクトに含まれているかどうかを検査します。含まれている場合には、Update ストアド・プロシージャを呼び出して、トップレベルのビジネス・オブジェクトを更新します。含まれていない場合には、UPDATE ステートメントを作成および実行して、トップレベルのビジネス・オブジェクトを更新します。
6. Update ストアド・プロシージャが出力パラメーターを介して値を戻した場合には、その値を使用して、ビジネス・オブジェクトで基本属性の値を設定します。
7. 複数カーディナリティーの子の外部キー値を、親の対応する基本キー属性内の値を参照するように設定します。
8. 複数カーディナリティーの子ビジネス・オブジェクトを更新します。
9. AfterUpdateSP 属性がビジネス・オブジェクトに含まれているかどうかを検査します。含まれている場合には、AfterUpdate ストアド・プロシージャを呼び出します。

10. ストアド・プロシージャが出力パラメーターを介して値を戻した場合に、その値を使用して、ビジネス・オブジェクトで基本属性の値を設定します。

ビジネス・オブジェクトの Delete 操作: Delete ストアド・プロシージャは、コネクタに値を戻しません。コネクタは、Delete ストアド・プロシージャ (BeforeDelete、Delete、AfterDelete) を処理するときに、次のステップを実行します。

1. BeforeDeleteSP 属性がビジネス・オブジェクトに含まれているかどうかを検査します。含まれている場合には、BeforeDelete ストアド・プロシージャを呼び出します。
2. 単一カーディナリティーの子ビジネス・オブジェクトを削除します。
3. 複数カーディナリティーの子ビジネス・オブジェクトを削除します。
4. DeleteSP 属性がビジネス・オブジェクトに含まれているかどうかを検査します。含まれている場合には、Delete ストアド・プロシージャを呼び出して、トップレベルのビジネス・オブジェクトを削除します。含まれていない場合には、DELETE ステートメントを作成および実行して、トップレベルのビジネス・オブジェクトを作成します。
5. AfterDeleteSP 属性がビジネス・オブジェクトに含まれているかどうかを検査します。含まれている場合には、AfterDelete ストアド・プロシージャを呼び出します。

ビジネス・オブジェクトの Retrieve 操作: 単純な RETRIEVE 操作の場合、トップレベルのビジネス・オブジェクト、単一カーディナリティーの子、および複数カーディナリティーの子に対してストアド・プロシージャを使用できます。プロシージャの順序は次のとおりです。

- BeforeRetrieve
- Retrieve
- AfterRetrieve

コネクタは、単一カーディナリティーの子ビジネス・オブジェクトまたは複数カーディナリティーの子ビジネス・オブジェクトを検索するために一時オブジェクトを作成します。コネクタは、BeforeRetrieve ストアド・プロシージャを一時ビジネス・オブジェクトに適用します。AfterRetrieve ストアド・プロシージャは、コンテナを対象に検索された子オブジェクトのそれぞれに適用されます。

コネクタは、ビジネス・オブジェクト・メタデータまたはビジネス・オブジェクト上のストアド・プロシージャから動的に生成された Retrieve 照会を実行した後で、AfterRetrieve ストアド・プロシージャを実行します。

JDBC 仕様によると、次に示す、3 つのタイプの StoredProcedure 呼び出しがあります。

- {call <spName>(?,?,?)}
- {call <spName>}
- {?= call <spName>(?,?,?)}

コネクタは最初の 2 つのタイプをサポートします。コネクタは、StoredProcedure から戻される ResultSet を処理します。

ストアード・プロシージャー構文で、RS=true の場合には、ストアード・プロシージャーからの結果セットが処理されます。RS=false の場合には、結果セットは処理されません。デフォルトでは、RS の値は false です。結果セット値が処理された後で、ストアード・プロシージャー出力変数が処理されます。RS=true の場合には、複数カーディナリティーの子は、関連したストアード・プロシージャーで出力変数を指定できません。

注: 結果セットの処理のサポートは、Retrieve 動詞操作および RetrieveSP に対してのみ提供されています。

Retrieve ストアード・プロシージャー (RetrieveSP) から戻された結果セットの処理:

ResultSetMetaData は、ストアード・プロシージャーから戻された結果セットに対して取得されます。結果セット内のすべての列の値が取得され、ビジネス・オブジェクトの対応する属性で設定されます。属性のアプリケーション固有情報の ColumnName プロパティーには、属性を列と突き合わせる ResultSet 列名が含まれている必要があります。

単一カーディナリティーのオブジェクトの場合、対応する結果セットは 1 行のみで構成されます。結果セットで複数行が戻された場合は、エラーが報告されます。

複数カーディナリティーの子の場合、結果セットを介して複数行が戻される可能性があります。戻されるそれぞれの行ごとに、新規のオブジェクトが作成され、コンテナに追加されます。続いて、コンテナは、必須属性インデックスで親オブジェクトに追加されます。

ビジネス・オブジェクトの RetrieveByContent 操作: 単純な RetrieveByContent 操作の場合、ストアード・プロシージャーはトップレベルのビジネス・オブジェクトおよびその単一カーディナリティーの子に対してのみ使用することができます。すなわち、ストアード・プロシージャーは結果セットまたは複数行を戻すためには使用できません。プロシージャーの順序は次のとおりです。

- BeforeRetrieveByContent
- RetrieveByContent
- AfterRetrieveByContent

コネクターは、単一カーディナリティーの子ビジネス・オブジェクトまたは複数カーディナリティーの子ビジネス・オブジェクトを検索するために一時オブジェクトを作成します。複数カーディナリティーのビジネス・オブジェクトの場合、コネクターは、BeforeRetrieveByContent ストアード・プロシージャーを一時ビジネス・オブジェクトに適用します。AfterRetrieveByContent ストアード・プロシージャーは、コンテナを対象に検索された子オブジェクトのそれぞれに適用されます。

コネクターは、ビジネス・オブジェクト・メタデータまたはビジネス・オブジェクト上のストアード・プロシージャーから動的に生成された RetrieveByContent 照会を実行した後で、AfterRetrieveByContent ストアード・プロシージャーを実行します。このケースでは、階層ビジネス・オブジェクトの検索がその子ビジネス・オブジェクトも検索したとしても、コネクターは、配列内に存在するすべてのビジネス・オブジェクトで AfterRetrieveByContent ストアード・プロシージャーを実行します。

ビジネス・オブジェクトの Retrieve-for-Update 操作: 次のストアード・プロシージャは、トップレベルのビジネス・オブジェクト上で呼び出され、単純な Retrieve と同様に、すべての子ビジネス・オブジェクトを検索します。

プロシージャの順序は次のとおりです。

- BeforeRetrieveUpdate
- RetrieveUpdate
- AfterRetrieveUpdate

上記のストアード・プロシージャは、BeforeRetrieve および AfterRetrieve と同じ操作を実行します。上記のストアード・プロシージャには識別名があるため、別個の属性を作成して、AfterRetrieve および AfterRetrieveUpdate 操作とともに、BeforeRetrieve および BeforeRetrieveUpdate 操作の両方をコネクタに実行させることができます。

コネクタは、単一カーディナリティーの子ビジネス・オブジェクトまたは複数カーディナリティーの子ビジネス・オブジェクトを検索するために一時オブジェクトを作成します。複数カーディナリティーのビジネス・オブジェクトの場合、コネクタは、BeforeRetrieveUpdate ストアード・プロシージャを一時ビジネス・オブジェクトに適用します。AfterRetrieveUpdate ストアード・プロシージャは、コンテナーを対象に検索された子オブジェクトのそれぞれに適用されます。

コネクタは、ビジネス・オブジェクト・メタデータまたはビジネス・オブジェクト上のストアード・プロシージャから動的に生成された RETRIEVE 照会を実行した後で、AfterRetrieveUpdate ストアード・プロシージャを実行します。このケースでは、階層ビジネス・オブジェクトの検索がその子ビジネス・オブジェクトも検索したとしても、コネクタは、配列内に存在するすべてのビジネス・オブジェクトで AfterRetrieveUpdate ストアード・プロシージャを実行します。

トランザクション・コミットとロールバック

コネクタは、処理を行うビジネス・オブジェクトを受け取るたびに、トランザクション・ブロックを用意します。そのビジネス・オブジェクトの処理時にコネクタが実行するすべての SQL ステートメントは、トランザクション・ブロック内にカプセル化されます。コネクタは、ビジネス・オブジェクトの処理を完了すると、処理が成功した場合にはトランザクション・ブロックをコミットし、処理でエラーが発生した場合には、トランザクションをロールバックします。

ビジネス・オブジェクトの属性プロパティー

ビジネス・オブジェクト・アーキテクチャーは、属性に適用されるさまざまなプロパティーを定義します。このセクションでは、これらのプロパティーの一部について、コネクタが同様にインタープリットするのかを説明するとともに、ビジネス・オブジェクトの変更時にこれらのプロパティーを設定する方法について説明します。

Name プロパティー

各ビジネス・オブジェクト属性は固有の名前を持つ必要があります。

Type プロパティ

各ビジネス・オブジェクト属性は、Integer、String などのタイプ、または子ビジネス・オブジェクトのタイプを持つ必要があります。コネクターは、タイプ Date、Long Text、または String の属性に遭遇すると、その値を引用符にラップし、その値を文字データとして扱います。

Cardinality プロパティ

子ビジネス・オブジェクトまたは子ビジネス・オブジェクトの配列を表す、各ビジネス・オブジェクト属性は、この属性で、それぞれ、1 または n の値を持ちます。また、子ビジネス・オブジェクトを表すすべての属性は、ContainedObjectVersion プロパティ (子のバージョン番号を指定する)、および Relationship プロパティ (値 Containment を指定する) も持ちます。

Max length プロパティ

属性がタイプ String である場合、このプロパティは、属性値に対する最大許容長を指定します。

Key プロパティ

各ビジネス・オブジェクトで、少なくとも 1 つの基本属性をキーとして指定する必要があります。属性をキーとして定義するには、このプロパティを「はい」に設定します。ビジネス・オブジェクト属性がタイプ String である場合には、データベースでのデータ型をタイプ char ではなく、タイプ Varchar にすることをお勧めします。

注: コネクターは、子ビジネス・オブジェクトまたは子ビジネス・オブジェクトの配列をキー属性としての指定することをサポートしません。

基本属性に対してキー・プロパティが true に設定されている場合、コネクターは、ビジネス・オブジェクトの処理時に生成する SELECT、UPDATE、RETRIEVE、および DELETESQL ステートメントの WHERE 文節にその属性を追加します。

親/子関係を子に格納する子での属性に対して (複数カーディナリティーおよび単一カーディナリティーの両方とも)、キー・プロパティが true に設定されている場合、コネクターは SELECT ステートメントの WHERE 文節で親の基本キーを使用し、Key プロパティは使用しません。子の外部キー属性設定に使用される値を持つ、ビジネス・オブジェクト属性の名前の指定については、65 ページの『属性レベルのアプリケーション固有情報』を参照してください。

Foreign key プロパティ

コネクターは、このプロパティを使用して、属性が外部キーであるかどうかを判断するためにこのプロパティを使用します。

Required プロパティ

必須プロパティは、属性に値が含まれていなければならないかどうかを指定します。

単一カーディナリティーの子ビジネス・オブジェクトを表す属性にこのプロパティが指定されている場合、コネクタは、この属性のための子ビジネス・オブジェクトが親ビジネス・オブジェクトに含まれることを要求します。

コネクタは、Create 要求を持つビジネス・オブジェクトを受け取ったとき、次の条件が両方ともに true である場合には Create 操作を失敗させます。

- ビジネス・オブジェクトは必須属性に対する有効値またはデフォルト値を持たない。
- アプリケーション固有の情報で、コネクタが固有の ID を生成することが指定されていない。

コネクタが Retrieve 要求を持つビジネス・オブジェクトを受け取り、そのビジネス・オブジェクトが必須属性に対する有効値またはデフォルト値を持たないとき、コネクタは Retrieve 操作を失敗させます。

コネクタは、子ビジネス・オブジェクトの配列が含まれている属性に対して、このプロパティを使用しません。

注: キー属性は、シーケンスまたはカウンターを使用する場合、またはデータベースによって取り込まれた場合には、必須とマークされません。

AppSpecificInfo

このプロパティに関しては、65 ページの『属性レベルのアプリケーション固有情報』を参照してください。

Default value プロパティ

このプロパティは、基本属性がデータベース表から値と一緒に取り込まれない場合に、基本属性を取り込むためにコネクタが使用するデフォルト値を指定します。コネクタは、子ビジネス・オブジェクトまたは子ビジネス・オブジェクトの配列を表す属性に対して、このプロパティを実行しません。

コネクタは、UseDefaults 構成プロパティが true に設定されている場合にのみ、このプロパティを実行します。詳細については、表 7 を参照してください。

特殊属性値

ビジネス・オブジェクト内の基本属性は、特殊値 CxIgnore を持つことができます。コネクタは、ビジネス・プロセスからビジネス・オブジェクトを受け取るとき、CxIgnore の値を持つすべての属性を無視します。すなわち、これらの属性はコネクタには不可視と同様です。

コネクタがデータベースからデータを検索し、SELECT ステートメントがある属性に対してヌル値を戻すとき、コネクタはデフォルトによりその属性の値を CxIgnore に設定します。属性のアプリケーション固有の情報の UNVL パラメーターに値が指定されている場合には、コネクタはその値を使用してヌルを表します。

コネクタは、すべてのビジネス・オブジェクトに対して、少なくとも 1 つの基本キー属性を持ち、コネクタに受け渡されたビジネス・オブジェクトが、CxIgnore に設定されていない基本キーを少なくとも 1 つ持つことを確認することを要求します。この要求に対する唯一の例外は、カウンターまたはシーケンスを使用するコネ

クターによって生成されることになっている基本キーを持つ、またはデータベースによって生成される基本キーを持つ、ビジネス・オブジェクトです。

コネクターがデータベースにデータを挿入し、ビジネス・オブジェクト属性に指定された値がないとき、コネクターは属性の `UseNullValue` プロパティによって指定された値を使用します。

ビジネス・オブジェクトのアプリケーション固有の情報

ビジネス・オブジェクト定義内のアプリケーション固有の情報では、ビジネス・オブジェクトの処理方法に関する、アプリケーション依存の指示がコネクターに提供されます。コネクターは、ビジネス・オブジェクトの属性または動詞からの、またはビジネス・オブジェクト自体からのアプリケーション固有の情報を解析して、`Create`、`Update`、`Retrieve`、および `Delete` 操作に関するクエリーを生成します。

コネクターは、ビジネス・オブジェクトのアプリケーション固有の情報の一部をキャッシュに格納し、この情報を使用してすべての動詞に関するクエリーを作成します。

アプリケーション固有のビジネス・オブジェクトを拡張または変更する場合には、ビジネス・オブジェクト定義内のアプリケーション固有の情報が、コネクターの予期する構文と一致することを確認する必要があります。

このセクションでは、コネクターによってサポートされるビジネス・オブジェクトの、オブジェクト・レベル、属性、および動詞に関するアプリケーション固有情報の形式について説明します。

表 11 に、ビジネス・オブジェクトのアプリケーション固有の情報で使用可能な機能の概要を示します。

表 11. サポートされているビジネス・オブジェクトのアプリケーション固有情報の概説

アプリケーション固有情報の

有効範囲

ビジネス・オブジェクト全体

機能性

次を指定します。

- 対応するデータベース表の名前。
 - 論理 (またはソフト) 削除を実行するために `WHERE` 文節でコネクターが使用する値を持つ列の定義。
 - トップレベルのビジネス・オブジェクトがラッパーであること。
-

表 11. サポートされているビジネス・オブジェクトのアプリケーション固有情報の概説 (続き)

アプリケーション固有情報の有効範囲	
基本属性	<p>機能性</p> <p>次を指定します。</p> <ul style="list-style-type: none"> 属性のための、データベース列名。 現在のビジネス・オブジェクトの属性と親または子ビジネス・オブジェクトの属性間の外部キー関係。 固有 ID 値の自動生成。 現在の属性の値を設定するためにコネクタが使用しなければならない値を持つ、同じビジネス・オブジェクト内の別の属性の名前。 検索のソート時に現在の属性を使用するかどうか。 現在の属性がヌルのときに使用する値。 ストリング置換の振る舞い。 ストリングの比較時に LIKE 演算子または = 演算子のどちらを使用するか。 LIKE 演算子の使用時に、ワイルドカード位置として使用する値。
子ビジネス・オブジェクトまたは子ビジネス・オブジェクトの配列が含まれている属性	<p>単一カーディナリティーの子が親によって所有されるかどうかを指定します。</p> <p>データがソース・ビジネス・オブジェクトに表されていない場合に、コネクタが Update 操作時に子を削除するかどうかを指定します。</p>
ビジネス・オブジェクト動詞	<p>このテキストは、Retrieve 動詞でのみ使用され、検索対象の WHERE 文節に組み込まれる属性を指定します。また、演算子と属性値を指定することもできます。</p>

次の各節では、上記の機能性について詳細に説明します。

ビジネス・オブジェクト・レベルのアプリケーション固有情報

ビジネス・オブジェクト・レベルでのアプリケーション固有情報では、以下の情報を指定できます。

- 対応するデータベース表の名前
- 物理的または論理的削除を実行するために必要な情報
- トップレベルのビジネス・オブジェクトがラッパーであること

ビジネス・オブジェクト・レベルで、アプリケーション固有の情報のフォーマットは、コロン (;) またはセミコロン (;) 区切り文字で区切られたパラメーターで構成されます。

TN=TableName; SCN=StatusColumnName:StatusValue

ここで、TableName は、データベース表を示し、StatusColumnName は、論理的削除の実行に使用されるデータベース・カラムの名前を示し、StatusValue は、ビジネス・オブジェクトが非アクティブな状態にあるか削除されているかを示す値です。

例えば、Customer ビジネス・オブジェクトは、そのビジネス・オブジェクトのアプリケーション固有の情報に指定された、次の値を持つと想定します。

```
TN=CUSTOMER; SCN=CUSTSTATUS:DELETED
```

また、コネクタはこのカスタマーを削除する要求を受け取ると想定します。そのような値は、コネクタに次の SQL ステートメントを発行させます。

```
UPDATE CUSTOMER SET CUSTSTATUS = 'DELETED' WHERE CUSTOMER_ID = 2345
```

コネクタに対して SCN パラメーターが組み込まれていない、または値が指定されていない場合には、コネクタはビジネス・オブジェクトをデータベースから物理的に削除します。すなわち、Delete 動詞を持つビジネス・オブジェクトがそのアプリケーション固有の情報に SCN パラメーターを組み込む場合には、コネクタは論理削除を実行します。Delete 動詞を持つビジネス・オブジェクトがそのアプリケーション固有の情報に SCN パラメーターを組み込まない場合には、コネクタは物理削除を実行します。

Update および Delete 操作の両方とも、SCN プロパティの値を使用する場合があります。

- Update 操作を実行するとき、コネクタはその ChildUpdatePhyDelete プロパティの値を使用して、欠落している子データを物理的にまたは論理的に削除するかどうかを判別します。子データを論理的に削除する場合には、コネクタはその SCN パラメーターの値を使用して、状況列の名前および状況値のテキストを取得します。詳細については、48 ページの『Update 操作』を参照してください。
- Delete 操作を実行するとき、コネクタはその SCN パラメーターの値を使用して、ビジネス・オブジェクト全体を物理的にまたは論理的に削除するかどうかを判別します。SCN パラメーターに値が含まれている場合には、コネクタは論理削除を実行します。SCN パラメーターに値が含まれていない場合には、コネクタは物理削除を実行します。詳細については、51 ページの『Delete 操作』を参照してください。

ビジネス・オブジェクト・レベルでは、アプリケーション固有情報はラッパーの指定に使用される場合があります。

```
WRAPPER=true|false
```

wrapper パラメーターが true に設定されている場合、トップレベルのビジネス・オブジェクトはラッパー・オブジェクトです。ラッパー・オブジェクトはデータベース表やビューによって表されません。ラッパーは関連のないビジネス・オブジェクトのコンテナとして使用されます。コネクタはトップレベルのオブジェクトを無視し、子のみを処理します。ラッパー・オブジェクトには N のカーディナリティーを持つエンティティーまたは N-1 のカーディナリティーを持つエンティティー、あるいはその両方を含めることができます。

属性レベルのアプリケーション固有情報

属性に関するアプリケーション固有の情報は、属性が基本属性であるか、または子ビジネス・オブジェクトあるいは子ビジネス・オブジェクトの配列を表す属性であるかによって異なります。また、子を表す属性に関するアプリケーション固有の情報も、親/子関係が子に格納されているか、または親に格納されているかによって異

なります。子ビジネス・オブジェクトまたは子ビジネス・オブジェクトの配列を表す属性に関するアプリケーション固有の情報については、68 ページの『属性の外部キーの指定』を参照してください。

単純属性のアプリケーション固有情報

単純属性では、アプリケーション固有情報の形式は、名前と値のペアを表す 11 個のパラメーターで構成されています。どのパラメーターにも、パラメーター名とその値が含まれます。各パラメーター・セットは、次のパラメーター・セットとコロン (:) 区切り文字によって区切られます。

属性のアプリケーション固有の情報の形式を次に示します。オプション・パラメーターは、大括弧 ([]) で囲まれます。一組のオプションのメンバーは、垂直バー (|) で区切られます。コロンは区切り文字として予約されています。

```
CN=col_name:[FK=[fk_object_name.]fk_attribute_name]:
[UID=[AUTO|uid_name|schema_name.uid_name
[=UseIfMissing]|CW.uidcolumnname [=UseIfMissing]]]:
[PH=true|false]:[CA=set_attr_name | ..set_attr_name]:[OB=[ASC|DESC]]:[UNVL=value]:
[ESC =true|false]:[FIXEDCHAR=true|false]:
[BYTEARRAY=true|false]:[USE_LIKE=true|false]:
[WILDCARD_POSITION=non-negative number|NONE|BEGIN|END|BOTH]:
[CLOB]=true
```

コネクターに処理させる、基本属性のための唯一の必須パラメーターは列名です。例えば、列名のみを指定するには、次の形式を使用します。

```
CN=customer_id
```

表 12 で、それぞれの名前値パラメーターについて説明します。

表 12. 属性アプリケーション固有情報内の名前値パラメーター

パラメーター	説明
CN=col_name	この属性のためのデータベース列の名前です。
FK=[fk_object_name.] fk_attribute_name	このプロパティの値は、親/子関係が親ビジネス・オブジェクトに格納されるか、子ビジネス・オブジェクトに格納されるかによって異なります。
	属性が外部キーではない場合には、このパラメーターをアプリケーション固有の情報に組み込みません。
	詳細については、68 ページの『属性の外部キーの指定』を参照してください。
UID=uid_name schema_name.uid_name[=UseIfMissing]	コネクターはこのパラメーターを使用して、ビジネス・オブジェクトの固有の ID を生成します。
UID=CW.uidcolumnname[=UseIfMissing]	属性が固有の ID の生成を必要としない場合には、このパラメーターをアプリケーション固有の情報に組み込みません。
	ビジネス・オブジェクト処理時の固有の ID の保持の詳細については、25 ページの『PreserveUIDSeq』のプロパティの説明を参照してください。
	詳細については、72 ページの『ビジネス・オブジェクトの固有 ID の生成』を参照してください。

表 12. 属性アプリケーション固有情報内の名前値パラメーター (続き)

パラメーター	説明
PH=true false	<p>PH=true の場合、対応する単純属性はプレースホルダー属性です。単純属性は、アプリケーション固有の情報 (ASI) がブランクまたはヌルの場合も、プレースホルダーとなります。</p>
CA=set_attr_name ..set_attr_name	<p>set_attr_name が現在のビジネス・オブジェクト内の別の属性の名前に設定されている場合には、コネクターは、Create 操作時にビジネス・オブジェクトをデータベースに追加する前に、指定された属性の値を使用してこの属性の値を設定します。set_attr_name の値は子ビジネス・オブジェクトの属性を参照できませんが、set_attr_name の前にピリオドが 2 つある場合は親ビジネス・オブジェクトの属性を参照できます。</p>
OB=[ASC DESC]	<p>アプリケーション固有の情報にこのパラメーターを組み込まない場合には、コネクターは、属性の値 (CA) を別の属性からコピーしないで、現在の属性の値を使用します。</p> <p>このパラメーターに値が指定されていて、属性が子ビジネス・オブジェクトにある場合、コネクターは、検索照会の ORDER BY 文節内の属性の値を使用します。</p> <p>コネクターは子ビジネス・オブジェクトを昇順または降順に検索することができます。</p> <ul style="list-style-type: none"> 昇順の検索を指定するには ASC を使用します。 降順の検索を指定するには DESC を使用します。
UNVL=value	<p>アプリケーション固有の情報にこのパラメーターを組み込まない場合には、コネクターは、検索順序の指定時にこの属性を使用しません。ヌル値属性を持つビジネス・オブジェクトの検索時にヌルを表すためにコネクターが使用する値を指定します。</p>
ESC=[true false]	<p>アプリケーション固有の情報にこのパラメーターを組み込まない場合には、コネクターは属性の値に対して CxIgnore を挿入します。コネクターが、ReplaceAllStr プロパティ内で示された各文字のすべてのインスタンスを、ReplaceStrList プロパティ内で指定された置換ストリングで置き換えるかどうかを決定します。このパラメーターに値が含まれていない場合には、コネクターは ReplaceStrList プロパティの値を使用して、この決定を行います。</p>
FIXEDCHAR=true false	<p>注: ESC パラメーターと ReplaceAllStr および ReplaceStrList プロパティでは、データベース・エスケープ文字機能 (例えば、単一引用符など) が使用できます。JDBC ドライバーによって提供される Prepared Statements でも同じ機能が利用できるため、今後リリースされるコネクターでは、こうしたプロパティは推奨されません。現在、コネクターは、JDBC Prepared Statements の使用をサポートしています。</p> <p>テーブル内の列がタイプ VARCHAR ではなくタイプ CHAR であるときに、属性を固定長にするかどうかを指定します。例えば、タイプ CHAR の列に特定の属性がリンクされている場合、コネクターは長さで FIXEDCHAR を予期します。その属性のアプリケーション固有の情報が FIXEDCHAR=true を指定するからです。属性の MaxLength プロパティが CHAR 長であることを確認してください。これは、データベース内で指定されます。デフォルトでは、FIXEDCHAR=false です。</p>

表 12. 属性アプリケーション固有情報内の名前値パラメーター (続き)

パラメーター	説明
BYTEARRAY=true false	BYTEARRAY=true の場合、コネクタはデータベースに対するバイナリー・データの読み取りおよび書き込みを実行し、そのデータをストリングとして InterChange Server Express に送信します。BYTEARRAY=false がデフォルトです。詳細については、73 ページの『バイナリー・データを使用した作業』を参照してください。
USE_LIKE=true false	コネクタがストリングを比較する時に = 演算子または LIKE 演算子のどちらを使用するかを指定します。USE_LIKE が true に設定されている場合、ワイルドカード照会を実行するには WILDCARD_POSITION を設定します。USE_LIKE が false に設定されている場合は、= 演算子が使用されます。
WILDCARD_POSITION=non-negative number NONE BEGIN END BOTH	USE_LIKE が true の場合、ワイルドカードの位置を指定するために WILDCARD_POSITION が使用されます。この値は負以外の任意の数値、NONE、BEGIN、END、または BOTH に設定できます。例えば、BEGIN を使用すると、ワイルドカード文字がストリングの先頭に置かれます (%string)。END を使用すると、ワイルドカード文字がストリングの末尾に置かれます (string%)。BOTH を使用すると、ワイルドカード文字がストリングの先頭と末尾の両方に置かれます (%string%)。
CLOB=true	String 属性タイプにのみ適用可能。この属性に対応するデータベース列が CLOB データ型であることを指定します。 注: CLOB データ型については、以下のように定義されています。 <ul style="list-style-type: none"> • CLOB に対応する属性は String 型に設定されており、長さを示す値は CLOB の長さを規定するために使用されています。 • CLOB に対応する属性では、ASI=CN=xyz; CLOB=true と指定されています。 • その他のタイプの属性の ASI で CLOB を使用すると、エラーが発生します。 • CLOB=false と指定すると、エラーが発生します。 <p>通常の String 型の属性は CLOB 対応の属性とほぼ同じですが、ASI に CLOB が使用されていません。CLOB データ型を使用する場合、4 KB 以上のサイズのデータを挿入または更新することができます。ただし、このデータ型を使用できるのは Oracle に限られており、また、Oracle でこのデータ型を使用するためには CLOB をサポートするシン・ドライバーが必要です。それ以外のドライバーを使用すると、エラーが発生する可能性があります。</p>

注: ビジネス・オブジェクトの属性のアプリケーション固有の情報がいずれも、コネクタに照会を作成または実行させない場合には、コネクタは警告をログに記録し、操作を続行します。コネクタは、例外をスローしたり、失敗を戻したりしません。

属性の外部キーの指定: このプロパティの値は、親/子関係が親ビジネス・オブジェクトに格納されるか、子ビジネス・オブジェクトに格納されるかによって異なります。

- 親に格納されている場合 — 外部キーとして使用される、子ビジネス・オブジェクトのタイプおよび属性の名前の両方を組み込む値を設定します。

- 子に格納されている場合 — 外部キーとして使用される、親の属性の名前のみを組み込む値を設定します。

`fk_object_name` の値が子ビジネス・オブジェクトのタイプと一致しないで、`fk_attribute_name` の値が親または子 (該当する場合) の属性の名前と一致しない場合には、コネクタはこの属性を外部キーとして処理できません。ビジネス・オブジェクトの名前および属性の名前の大文字小文字は区別されます。

例えば、Customer ビジネス・オブジェクトに、Address 子ビジネス・オブジェクトを表す `Addr[1]` 属性と、子ビジネス・オブジェクトの基本キーを外部キーとして格納する `AID` 属性が含まれていると想定します。このケースでは、親の外部キーのアプリケーション固有の情報には、子ビジネス・オブジェクト (Address) のタイプと、その基本キー属性 (`ID`) の名前が含まれている必要があります。この例では、`AID` 属性のアプリケーション固有の情報は、`FK=Address.ID` を組み込むこととなります。

外部キー属性の命名: 子が単一カーディナリティーまたは複数カーディナリティーで格納されているかどうかに関係なく、および親/子関係が親に格納されているか、子に格納されているかに関係なく、複数の親ビジネス・オブジェクトに同じ子ビジネス・オブジェクトを含めることができます。ただし、親/子関係を格納するすべての親ビジネス・オブジェクトは、子の基本キーを含めるのに同じ名前の属性を使用する必要があります。また、親/子関係を格納するすべての子ビジネス・オブジェクトは、親の基本キーを含めるのに同じ名前の属性を使用する必要があります。図 5 に、上記の関係を示します。

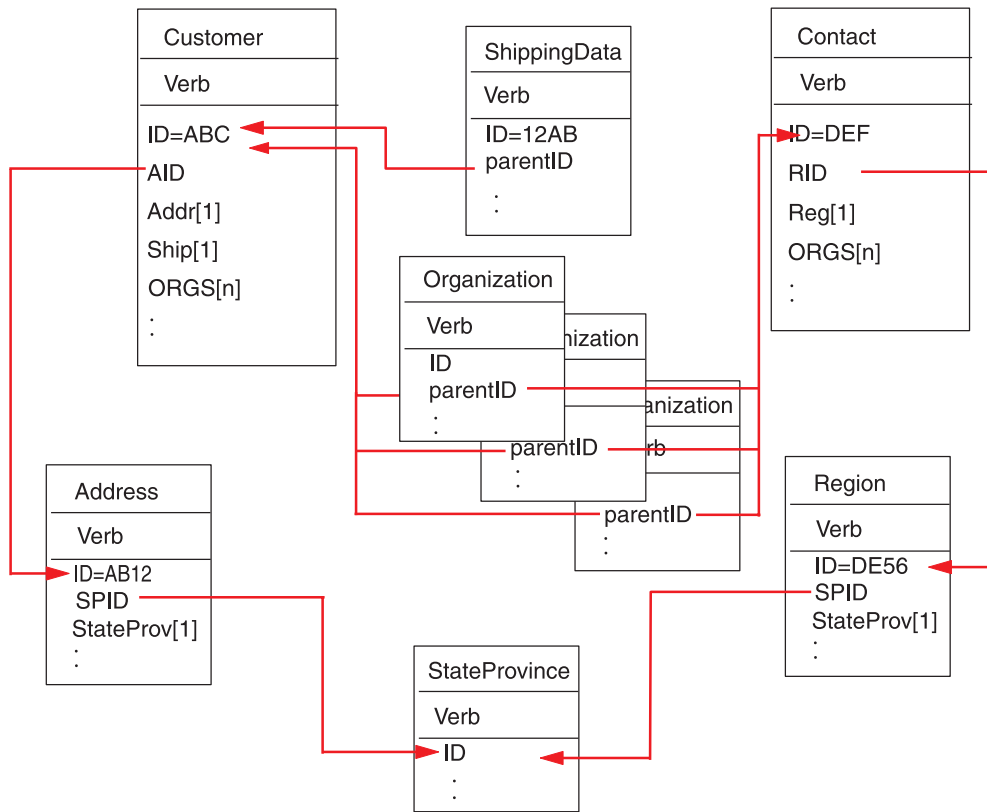


図 5. ビジネス・オブジェクト間の関係の例

図 5 に、次の関係を示します。

- Customer ABC および Contact DEF の ORGS[n] 属性は、Organization ビジネス・オブジェクトの配列を表します。Organization の配列内の各ビジネス・オブジェクトの外部キーは、Customer および Contact ビジネス・オブジェクト内の ID 属性の基本キー値に対応します。このケースでは、配列内の各ビジネス・オブジェクトは、複数の親に含まれています。

ORGS 属性のアプリケーション固有の情報は次のようになります。

KEEP_RELATIONSHIP=true

KEEP_RELATIONSHIP パラメーターの詳細については、72 ページの『子を表す属性のアプリケーション固有情報』を参照してください。

Organization の配列内のそれぞれの子の parentID 属性のアプリケーション固有の情報には、現在の属性に対応する、データベース内の列の名前が含まれており、親の基本キー属性の名前を含めることによって現在の属性の外部キーを指定します。例えば、次のようになります。

CN=ORG_ID:FK=ID

注: 同じ子が含まれる複数のビジネス・オブジェクトの場合 (親子関係が子に格納されている)、すべての親ビジネス・オブジェクトは、子の外部キーを含めるのに同じ名前の属性を使用する必要があります。その子のアプリケーション固有

の情報の外部キー・パラメーターは、属性の名前のみを示し、親ビジネス・オブジェクトのタイプは示しません。コネクターは、直接の親がそれぞれの子の所有者であると想定します。

- Customer の Addr[1] 属性は、所有権を持つ Address ビジネス・オブジェクトを表します。Customer の AID 属性は、親の外部キーとしての Address ビジネス・オブジェクトの基本キーを示します。このケースでは、親の外部キー属性には、子ビジネス・オブジェクトのタイプと、その基本キー属性の名前が含まれている必要があります。単一カーディナリティーの子 Address は、ただ 1 つの親に含まれます。

Addr 属性のアプリケーション固有の情報は次のようになります。

CONTAINMENT=OWNERSHIP

AID 属性のアプリケーション固有の情報には、現在の属性に対応する、データベース内の列の名前が含まれており、子ビジネス・オブジェクトのタイプおよびその基本キー属性の名前を含めることによって現在の属性の外部キーを指定します。例えば、次のようになります。

CN=FK_AD:FK=Address.ID

子の基本キー属性のアプリケーション固有の情報は次のようになります。

CN=pk

- Address および Region ビジネス・オブジェクトの StateProv[1] 属性は、所有権を持たない StateProvince ビジネス・オブジェクトを表します。Address および Region ビジネス・オブジェクトの SPID 属性には、子ビジネス・オブジェクト (StateProvince) のタイプとその基本キー属性の名前が含まれます。この基本キー属性は親の外部キーとして機能します。同じ単一カーディナリティーの子 StateProvince は複数の親に含まれます。

SPID 属性のアプリケーション固有の情報は次のようになります。

CONTAINMENT=NOOWNERSHIP

CONTAINMENT パラメーターの詳細については、72 ページの『子を表す属性のアプリケーション固有情報』を参照してください。

SPID 属性のアプリケーション固有の情報には、現在の属性に対応する、データベース内の列の名前が含まれており、子ビジネス・オブジェクトのタイプおよびその基本キー属性の名前を含めることによって現在の属性の外部キーを指定します。例えば、次のようになります。

CN=FK_SP:FK=StateProvince.ID

子の基本キー属性のアプリケーション固有の情報は次のようになります。

CN=SP_ID

注: 同じ子が含まれる複数のビジネス・オブジェクトの場合 (親/子関係が親に格納されている)、すべての子ビジネス・オブジェクトは、親の外部キーを含めるのに同じ名前の属性を使用する必要があります。

- Customer の Ship[1] 属性は、カスタマーの出荷情報が含まれる ShippingData ビジネス・オブジェクトを表します。Customer の ID 属性は、出荷データの外部キ

ーとして機能します。このケースでは、ShippingData はその親とは別個に存在することができず、その親が作成された後で作成されるため、親/子関係は子に格納されます。

子の parentID 属性のアプリケーション固有の情報には、現在の属性に対応する、データベース内の列の名前が含まれており、その親の基本キー属性の名前を含めることによって現在の属性の外部キーを指定します。例えば、次のようになります。

```
CN=SD_ID:FK=ID
```

ビジネス・オブジェクトの固有 ID の生成: コネクターは UID パラメーターを使用して、ビジネス・オブジェクトの固有の ID を生成します。コネクターは、シーケンス (Oracle の場合と同様)、またはカウンター (テーブルとして構造化された) を使用して固有の ID を生成し、続いて INSERT ステートメントを発行します。

- UID = *uid_name* の場合、*uid_name* の値は、属性の固有の ID を生成するのにコネクターが使用する Oracle シーケンスの名前を指定します。コネクターは、シーケンス値を取り出した後で、キー属性を取り込み、INSERT ステートメントを発行します。この構文は現在、Oracle データベースのみに使用されます。
- UID =*uid_name*=UseIfMissing および属性の値が CxIgnore でない場合、コネクターは、固有の ID を生成するのではなく、属性の値を使用します。=UseIfMissing パラメーターには空白が含まれることができず、大文字小文字を区別できません。
- UID=CW.*uidcolumnname* の場合には、コネクターは WebSphere Business Integration Server Express カウンター・テーブルを使用して、属性の固有の ID を生成します。このテーブルは、名前が構成可能なもので、単一の列名 ID とともに作成されます。このテーブルをカスタマイズして、UID の生成を必要とする属性ごとに列を 1 つずつ追加することができます。uidcolumnname パラメーターを使用して、固有 ID の生成時にコネクターが使用する列の名前を指定します。UID (固有 ID) の生成を必要とする列に対して、コネクターは数値データ型のみをサポートしますので、注意してください。

テーブル名の構成については、UniqueIDTableName を参照してください。このテーブルをインストールするためのスクリプトは次のようになります。

```
¥connectors¥OracleApps¥dependencies¥uid_table_oracle.sql
```

- UID=CW.*uidcolumnname*=UseIfMissing および属性の値が CxIgnore でない場合、コネクターは、固有の ID を生成するのではなく、属性の値を使用します。=UseIfMissing パラメーターには空白が含まれることができず、大文字小文字を区別できません。

処理時の固有 ID の保持については、25 ページの『PreserveUIDSeq』プロパティを参照してください。

子を表す属性のアプリケーション固有情報

単一カーディナリティーの子ビジネス・オブジェクトを表す属性は、子が親に所有されるか、複数の親に共有されるかを指定することができます。

単一カーディナリティーの子ビジネス・オブジェクトまたは子ビジネス・オブジェクトの配列を表す属性は、親および子のサブセットの更新時のコネクターの振る舞いを指定することができます。

単一カーディナリティーの子ビジネス・オブジェクトを表す属性: 単一カーディナリティーの子ビジネス・オブジェクトを表す属性のアプリケーション固有の情報の形式は、次のようになります。

CONTAINMENT= [OWNERSHIP|NO_OWNERSHIP]

親が子ビジネス・オブジェクトを所有する、単一カーディナリティー関係を表すには、CONTAINMENT を OWNERSHIP に設定します。親が子ビジネス・オブジェクトを共有する、単一カーディナリティー関係を表すには、CONTAINMENT を NO_OWNERSHIP に設定します。関係を親にではなく子に格納する、単一カーディナリティー関係を表すとき、CONTAINMENT パラメーターを含めません。

詳細については、39 ページの『単一カーディナリティー関係および所有権のないデータ』および 41 ページの『関係を子に格納する単一カーディナリティー関係』を参照してください。

親のキーを保管する子を表す属性: 親/子関係を子に格納するビジネス・オブジェクトの配列での Update 操作では、子を表す属性のための特別な値があります。すなわち、KEEP_RELATIONSHIP を true に設定して、ソース・ビジネス・オブジェクトで表されない既存の子データをコネクターが削除できないようにすることができます。

例えば、既存の契約が既存のサイト (例: New York) に関連付けられていると想定します。さらに、コネクターが、サイトとして San Francisco が関連付けられている単一の子ビジネス・オブジェクトが含まれている、Contract ビジネス・オブジェクトを更新する要求を受け取ると想定します。KEEP_RELATIONSHIP がサイト・データを表す属性に対して true に評価する場合には、コネクターは契約を更新して、San Francisco とのその関連付けを追加し、New York とのその関連付けを削除しません。

ただし、KEEP_RELATIONSHIP が false に評価する場合には、ソース・ビジネス・オブジェクトに含まれていない、すべての既存の子データを削除します。そのようなケースでは、契約は San Francisco のみに関連付けられます。

上記のアプリケーション固有の情報の形式は次のようになります。

KEEP_RELATIONSHIP=[true|false]

上記のアプリケーション固有の情報の検査では、大文字小文字は無視されます。

バイナリー・データを使用した作業: BYTEARRAY=true の場合、コネクターはデータベースに対するバイナリー・データの読み取りおよび書き込みを実行します。WebSphere Business Integration システム・フレームワークの現行バージョンではバイナリー・データがサポートされないため、バイナリー・データは String に変換されてから統合ブローカーに送信されます。このストリングの形式は、1 バイトにつき 2 文字を使用した 16 進数になります。例えば、データベース内のバイナリー・データが 3 バイトで (10 進数の) 値が (1, 65, 255) の場合、ストリングは「0141ff」となります。

動詞のアプリケーション固有情報形式

コネクターは、Retrieve 動詞および RetrieveByContent 動詞でのみ、動詞に関するアプリケーション固有情報を使用します。このテキストでは、検索対象の WHERE 文節に組み込まれる属性を指定することができます。また、演算子と属性値を指定することもできます。

Retrieve 動詞および RetrieveByContent 動詞に関するアプリケーション固有情報の構文

```
[condition_variable conditional_operator @ [...]:[..]attribute_name [, ...]]
```

ここで、

condition_variable	データベース列の名前。
conditional_operator	データベースによってサポートされる演算子は、例えば、=、>、OR、AND、および IN (value1, value2) です。
@	getAttrValue(attribute_name) によって検索された値で置換される変数。置換は定位置置換式です。すなわち、コネクターは、: 区切り文字の後に指定されている最初の attribute_name 変数の値で、最初の @ を置換します。
..	attribute_name 変数で指定されている属性は、直接の親のビジネス・オブジェクトに属します。この値が欠落している場合には、属性は現在のビジネス・オブジェクトに属します。
attribute_name	コネクターが @ と置換する値を持つ属性の名前。

このプロパティの構文を理解するため、値 XY45 の item_id 属性、および値 RED の Color 属性を Item ビジネス・オブジェクトが持つと想定します。さらに、Retrieve 動詞の AppSpecificInfo プロパティを次のように指定すると想定します。

```
Color='RED'
```

上記のアプリケーション固有の情報の値によって、コネクターは検索対象の次の where 文節を作成します。

```
where item_id=XY45 and Color = 'RED'
```

より複雑な例を示すために、値 1234 の customer_id 属性、および値 01/01/90 の creation_date 属性を Customer ビジネス・オブジェクトが持つと想定します。さらに、このビジネス・オブジェクトの親は値 20 の数量属性を持つと想定します。

さらに、Retrieve 動詞の AppSpecificInfo プロパティを次のように指定すると想定します。

```
creation_date > @ OR quantity = @ AND customer_status IN ('GOLD', 'PLATINUM') : creation_date, ..quantity
```

上記のアプリケーション固有の情報の値によって、コネクターは検索対象の次の where 文節を作成します。

```
where customer_id=1234 and creation_date > '01/01/90' OR quantity = 20 AND customer_status IN ('GOLD', 'PLATINUM')
```

コネクターは、現在のビジネス・オブジェクトの `creation_date` 属性から日付値 ('01/01/90') を取得します。コネクターは、親ビジネス・オブジェクトの数量属性 (アプリケーション固有の情報で `..quantity` よって表されている) から数量値 (20) を取得します。

コネクターは、`Retrieve` 動詞に関するアプリケーション固有情報の解析を完了すると、ビジネス・オブジェクトの基本キーまたは外部キーに基づいて構成した `RETRIEVE` ステートメントの `WHERE` 文節に、解析によって得られたテキストを追加します。コネクターは、先行する `AND` を `WHERE` 文節に追加します。アプリケーション固有の情報の値は有効な `SQL` 構文でなければなりません。`RetrieveByContent` の場合、アプリケーション固有情報は、値が取り込まれたビジネス・オブジェクトの属性に基づいて構成した `RETRIEVE` ステートメントの `WHERE` 文節に追加されます。

また、`WHERE` 文節は、親ビジネス・オブジェクトの実属性の代わりに、プレースホルダー属性も参照します。これらのプレースホルダーには、アプリケーション固有の情報はありません。属性が `ASI` について以下のいずれかの条件を満たしている場合は、属性をプレースホルダーにすることができます。

1. `ASI=null or ''` を持つ単純属性
2. `ASI=PH=TRUE` を持つ単純属性

例えば、ある `Order` ビジネス・オブジェクトでは、複数カーディナリティーの勘定項目ビジネス・オブジェクトが含まれ、特定の勘定項目のみの検索が必要です。この検索は、`Order` ビジネス・オブジェクトのプレースホルダー属性を介して処理できます。このプレースホルダーは、子オブジェクトがすべて枝取りされているため、親オブジェクトで必要です。このプレースホルダー属性は、コンマ (,) で区切られた、特定の勘定項目のリストを持つ統合ブローカーによって実行時に取り込むことができます。

上記の例では、子の勘定項目ビジネス・オブジェクト上の `Retrieve` 動詞で、次の情報を `where` 文節に追加することになります。

```
line_item_id in(@):..placeholder
```

ここで、`line_item_id in` は、子ビジネス・オブジェクトの `ID` であり、`placeholder` は親の属性です。`placeholder` に値 `12,13,14` が含まれる場合、照会では `where` 文節から次を選択することになります。

```
line_item_id in(12,13,14)
```

ここで、`SELECT:..FROM:..WHEREx in (1,2,3)` は、標準のデータベース `SQL` 構文です。

`RetrieveByContent` 動詞で、`WHERE` 文節の長さが 0 の場合、コネクターは `RETRIEVE` ステートメントの `WHERE` 文節内のアプリケーション固有情報を使用します。この機能を使用すると、ユーザーは属性値が取り込まれていないビジネス・オブジェクトを送信し、`RetrieveByContent` に動詞に関するアプリケーション固有情報を指定できます。また、コネクターは動詞に関するアプリケーション固有情報のみ指定された情報に基づいて `WHERE` 文節を作成できます。

第 4 章 OracleAppsODA を使用したビジネス・オブジェクト定義の生成

この章では、IBM WebSphere Business Integration Server Express for Oracle Applications のビジネス・オブジェクト定義を生成する OracleAppsODA というオブジェクト・ディスカバリー・エージェント (ODA) について説明します。コネクタはテーブル・ベースまたはビュー・ベースのオブジェクトを扱うものであるため、OracleAppsODA は、JDBC データ・ソースに固有なビジネス・オブジェクト要件の検索にデータベース表およびビューを使用します。

注: データベースの概念や JDBC ドライバー (の構成方法) についての知識があれば、OracleAppsODA の仕組みを理解しやすくなります。

この章の内容は、次のとおりです。

- 『インストールと使用法』
- 82 ページの『Business Object Designer Express での OracleAppsODA の使用』
- 89 ページの『生成される定義の内容』
- 92 ページの『ビジネス・オブジェクト定義ファイルのサンプル』
- 93 ページの『子ビジネス・オブジェクトを含む属性の挿入』
- 93 ページの『ビジネス・オブジェクト定義への情報の追加』

インストールと使用法

このセクションでは、以下について説明します。

- 『OracleAppsODA インストール』
- 78 ページの『OracleAppsODA を使用する前に』
- 79 ページの『OracleAppsODA の起動』
- 80 ページの『複数の OracleAppsODA インスタンスの実行』
- 81 ページの『エラーおよびトレース・メッセージ・ファイルの処理』

OracleAppsODA インストール

OracleAppsODA をインストールするには IBM WebSphere Business Integration Server Express and Express Plus 用のインストーラーを使用します。Windows 版、OS/400 版、または Linux 版の「WebSphere Business Integration Server Express インストール・ガイド」の説明に従ってください。

インストールが完了すると、この製品のインストール先のディレクトリーに以下のファイルがインストールされます。

- ODA¥OracleApps¥OracleAppsODA.jar
- ODA¥messages¥OracleAppsODAAgent.txt
- ODA¥messages¥OracleAppsODAAgent_11_11.txt (言語 (11) および国または地域 (11) に固有のメッセージ・ファイル)。

- **Windows:** ODA¥OracleApps¥start_OracleAppsODA.bat
- **Linux および OS/400:** ODA/OracleApps/start_OracleAppsODA.sh

注: OS/400 の場合、ProductDir パスは /QIBM/ProdData/WBIServer43/AdapterCapacityPack/ です。

- **Windows:** bin¥CWODAEEnv.bat
- **Linux および OS/400:** bin/CWODAEEnv.sh

注: 特に断らない限り、本書では、Windows のディレクトリー・パスの表記に円記号 (¥) を使用します。OS/400 および Linux では、ディレクトリー・パスにスラッシュ (/) を使用します。すべての製品パス名は、アダプターがインストールされているディレクトリーを基準とした相対パス名です。

OracleAppsODA を使用する前に

OracleAppsODA を実行する前に、以下の作業を行う必要があります。

- OS/400 プラットフォームを使用している場合を除いて、適切な JDBC ドライバーをインストールします。OS/400 には JDBC ドライバーがロードされ、始動スクリプトで構成されています。

注: OracleAppsODA は、バージョン 2.0 以降の JDBC をサポートする JDBC ドライバーを使用しているすべてデータベースに接続できます。

- OracleAppsODA が、ビジネス・オブジェクト名と属性名を対応するデータベース表およびカラムの名前から生成するため、また属性名は ISO Latin 1 でなければならないため、該当するデータベース・コンポーネントの名前が Latin 1であることを確認してください。そうでない場合、以下の操作のいずれかを実行します。
 - Business Object Designer Express 内で、ビジネス・オブジェクト定義を手動で生成します。
 - OracleAppsODA が生成した定義を編集して、すべてのビジネス・オブジェクト名と属性名が Latin 1 になるようにします。
- オープンしてシェル・ファイルまたはバッチ・ファイルを編集し、表 13 に記載されている値を構成します。OS/400 の場合は、シェル・ファイルの値がすでに構成されているので、この操作は不要です。

表 13. Windows のシェル・ファイルとバッチ・ファイルの構成変数

変数	説明	例
AGENTNAME	ODA の名前	Windows および Linux: set AGENTNAME=OracleAppsODA
AGENT	ODA の jar ファイルの名前	Windows: set AGENT=%CROSSWORLDS%¥ODA¥OracleApps¥OracleAppsODA.jar Linux: set AGENT=%CROSSWORLDS%/ODA/OracleApps/OracleAppsODA.jar

表 13. Windows のシェル・ファイルとバッチ・ファイルの構成変数 (続き)

変数	説明	例
DRIVERPATH	JDBC ドライバー・ライブラリーのパス: OracleAppsODA は、ドライバー・クラスを使用して、指定されたデータベースへの接続を確立します。	<p>Windows: set DRIVERPATH=%CROSSWORLDS%\lib\xwutil.jar;%CROSSWORLDS%\lib\xwbase.jar;%CROSSWORLDS%\lib\xwsqlserver.jar;%CROSSWORLDS%\lib\spy\lib\spy.jar</p> <p>Linux: DRIVERPATH=\${CROSSWORLDS}/lib/xwutil.jar:\${CROSSWORLDS}/lib/xwbase.jar:\${CROSSWORLDS}/lib/xwsqlserver.jar:\${CROSSWORLDS}/lib/xworacle.jar:\${CROSSWORLDS}/lib/spy/lib/spy.jar:\${CROSSWORLDS}/lib/db2java.zip</p>
DRIVERLIB	JDBC ドライバーによって使用されるネイティブ・ライブラリーのパス。	<p>Windows: DRIVERLIB=%CROSSWORLDS%\bin\db2jdbc.dll</p> <p>Linux: DRIVERLIB=\${CROSSWORLDS}/bin</p>

JDBC ドライバーのインストールを終え、シェルまたはバッチ・ファイルで構成値を設定したのち、以下のことを行ってビジネス・オブジェクトを生成する必要があります。

1. ODA を起動します。
2. Business Object Designer Express を起動します。
3. Business Object Designer Express の 6 つのステップの処理を実行して、ODA を構成し、実行します。

このステップについては、以下のセクションで詳しく説明します。

OracleAppsODA の起動

OracleAppsODA を起動するには、ご使用のオペレーティング・システムに応じた始動スクリプトを使用します。

- **Windows:** start_OracleAppsODA.bat
- **Linux:** start_OracleAppsODA.sh
- **OS/400:** ODA を始動する場合に優先される方法は次のとおりです。
 1. Windows クライアントで実行されるコンソール機能を使用します。以下の指示を参照してください。
 2. OS/400 QShell 環境から次のスクリプトを実行します。/QIBM/ProdData/WBIServer43/bin/submit_oda.sh
`pathToODASStartScript jobDescriptionName`
 ここで、`pathToODASStartScript` は ODA の始動スクリプトのパスおよび名前であり、`jobDescriptionName` は、QWBISVR43 ライブラリーで使用するジョブ記述の名前です (OracleAppsODA 用に発送されるジョブ記述は QWBIOCLODA)。

3. OS/400 QShell 環境から、始動スクリプト `start_OracleAppsODA.sh` を実行します。

コンソール機能を使用して OS/400 の ODA を始動するには、以下のステップを実行します。WebSphere Business Integration Server Express Console がインストールされている Windows マシンで以下の手順を実行します。

1. 「プログラム」>「IBM WebSphere Business Integration Console」>「コンソール」を選択します。
2. OS/400 システム名または IP アドレスを入力します。また、*JOBCTL 特殊権限を持つユーザー・プロファイルとパスワードを入力します。
3. ODA のリストから `connName ODA` を選択し、「ODA を始動」をクリックします。

OracleAppsODA を構成して実行するには、Business Object Designer Express を使用します。Business Object Designer Express は、各スクリプト・ファイルまたはバッチ・ファイルの `AGENTNAME` 変数に指定された名前により各 ODA を見つけます。デフォルト ODA の名前は、OracleAppsODA です。

OracleAppsODA の停止: OS/400 の場合は、ODA を始動した方法によって、ODA を停止する方法が決まります。

- 始動スクリプトを使用して ODA を始動した場合は、`start_OracleAppsODA.sh` スクリプトを実行したときと同じ画面で F3 キーを押して ODA を停止します。
- 以下の 2 つの方法のいずれかを使用して ODA を始動した場合は、以下のステップを実行して ODA を停止します。
 1. OS/400 コマンド入力で、次の CL コマンドを実行します。`WRKACTJOB SBS(QWBISVR43)`
 2. サブシステムで実行中のすべてのジョブが画面に表示されます。ODA 用のジョブ記述に一致するジョブ名のジョブまで、リストをスクロールします。OracleAppsODA 用のジョブ記述は `QWBIOCLODA` です。
 3. このジョブでオプション 4 を選択し、F4 キーを押して `ENDJOB` コマンドのプロンプトを出します。
 4. `OPTION` パラメーターに「*IMMED」と入力し、Enter キーを押します。

複数の OracleAppsODA インスタンスの実行

ODA の複数のインスタンスを実行するときには、ODA の名前を変更することをお勧めします。固有の名前を持つ追加 OracleAppsODA インスタンスを作成する手順は、次のとおりです。

- インスタンスごとに別個のスクリプトまたはバッチ・ファイルを作成する。
- それぞれのスクリプトまたはバッチ・ファイルの `AGENTNAME` 変数に固有の名前を指定する。

ODA インスタンスを別個のマシン上で実行するときには、それぞれのインスタンス名の先頭にホスト・マシンの名前を付けることをお勧めします。ODA をオブジェクト活動化デーモン (OAD) に登録した場合、ORB ファインダー (`osfind`) を実行して、ネットワーク上にある既存の CORBA オブジェクト名を検索できます。

83 ページの図 6 に、実行する ODA を選択する Business Object Designer Express のウィンドウを示します。

エラーおよびトレース・メッセージ・ファイルの処理

エラーおよびトレース・メッセージ・ファイル (デフォルト・ファイルは OracleAppsODAAgent.txt) は、製品ディレクトリー配下の ¥ODA¥messages¥ に置かれます。これらのファイルには、次の命名規則が使用されます。

AgentNameAgent.txt

ODA スクリプト・ファイルまたはバッチ・ファイルの複数のインスタンスを作成し、各インスタンスに対応する ODA に固有の名前を指定した場合には、各 ODA インスタンスに対応するメッセージ・ファイルを持つことができます。異なる名前の付いた ODA インスタンスが複数存在しても、メッセージ・ファイルは共通にすることも可能です。有効なメッセージ・ファイルを指定する方法は 2 つあります。

- ODA の名前を変更し、それに対応するメッセージ・ファイルを作成しない場合には、ODA 構成の一部として、Business Object Designer Express でメッセージ・ファイルの名前を変更する必要があります。Business Object Designer Express はメッセージ・ファイルの名前を指定しますが、実際にファイルを作成するわけではありません。ODA 構成の一部として表示されたファイルが存在しない場合には、既存のファイルを指すように値を変更してください。
- 特定の ODA に対応する既存のメッセージ・ファイルをコピーし、必要に応じて変更することもできます。Business Object Designer Express は、各ファイルが命名規則に従って命名されることを前提としています。例えば、AGENTNAME 変数が OracleAppsODA 1 を指定する場合、対応するメッセージ・ファイルの名前が OracleAppsODA1Agent.txt であると想定します。したがって、Business Object Designer Express が確認のため ODA 構成の一部としてファイル名を提供するとき、このファイル名は ODA 名に基づいています。デフォルトのメッセージ・ファイルが正しく命名されていることを確認し、必要ならば訂正してください。

重要

ODA の構成時にメッセージ・ファイルの名前を正しく指定できなかった場合には、ODA はメッセージなしに稼働します。メッセージ・ファイル名の指定の詳細については、83 ページの『初期化プロパティの構成』を参照してください。

構成プロセスの間に、以下の項目を指定します。

- OracleAppsODA がエラーおよびトレース情報を書き込むファイルの名前
- トレース・レベル (0 から 5 の範囲)。

表 14 で、各トレース・レベルの値を説明します。

表 14. トレース・レベル

トレース・レベル	説明
0	すべてのエラーを記録します

表 14. トレース・レベル (続き)

1	メソッドのすべての開始メッセージおよび終了メッセージをトレースします
2	ODA のプロパティとそれらの値をトレースします
3	すべてのビジネス・オブジェクトの名前をトレースします
4	作成されたすべてのスレッドの詳細をトレースします
5	<ul style="list-style-type: none"> • すべての ODA プロパティの ODA 初期化値を示します • OracleAppsODA が生成された各スレッドの詳細な状況をトレースします • ビジネス・オブジェクト定義のダンプをトレースします

これらの値の構成方法については、83 ページの『初期化プロパティの構成』を参照してください。

Business Object Designer Express での OracleAppsODA の使用

このセクションでは、Business Object Designer Express で OracleAppsODA を使用して、ビジネス・オブジェクト定義を生成する方法について説明します。Business Object Designer Express の起動については、「ビジネス・オブジェクト開発ガイド」を参照してください。

ODA の起動後、Business Object Designer Express を起動させ、ODA を構成し、実行します。Business Object Designer Express で ODA を使用してビジネス・オブジェクト定義を生成する手順は、6 つのステップから構成されます。Business Object Designer Express は、これらのステップを順にガイドするウィザードを提供します。

ODA の起動後、このウィザードを起動するには、次の手順を実行します。

1. Business Object Designer Express を開きます。
2. 「ファイル」メニューから、「ODA を使用して新規作成...」サブメニューを選択します。

Business Object Designer Express に、ウィザードの最初のウィンドウ（「エージェントの選択」という名前）が表示されます。83 ページの図 6 に、このウィンドウを示します。

ODA を選択、構成、および実行するには、以下のステップを実行してください。

1. 83 ページの『ODA の選択』
2. 83 ページの『初期化プロパティの構成』
3. 85 ページの『ノードの展開と表、ビュー、およびストアード・プロシージャの選択』
4. 86 ページの『データベース・オブジェクトの選択の確認』
5. 87 ページの『定義の生成』と、オプションで 87 ページの『追加情報の入力』
6. 89 ページの『定義の保管』

ODA の選択

図 6 は、Business Object Designer Express の 6 ステップ・ウィザードで最初に表示されるダイアログ・ボックスを示したものです。このウィンドウで、実行する ODA を選択します。

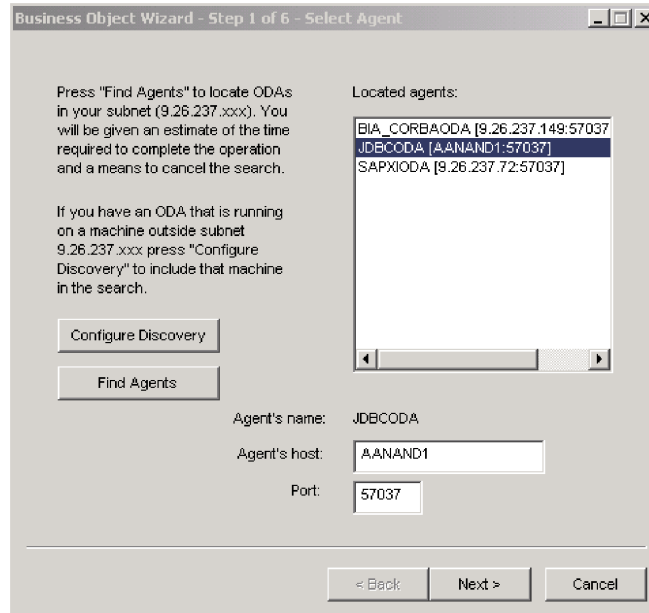


図 6. ODA の選択

ODA を選択するには、以下の手順を行います。

1. 「エージェントの検索」 ボタンをクリックすることにより、登録済みまたは現在実行中の ODA のすべてを「検索されたエージェント」フィールドに表示します。

注: Business Object Designer Express で希望する ODA を見つけれなかった場合、ODA のセットアップをチェックしてください。

2. 表示リストから、目的の ODA を選択します。

Business Object Designer Express の「エージェント名」フィールドに、選択した ODA が表示されます。

初期化プロパティの構成

Business Object Designer Express は、OracleAppsODA と初めて通信する際に、一連の初期化プロパティの入力を要求します。その画面を図 7 に示します。これらのプロパティは、OracleAppsODA を使用するたびに入力せずに済むように、名前を付けたプロファイルに保存できます。ODA プロファイルの指定方法については、「ビジネス・オブジェクト開発ガイド」を参照してください。

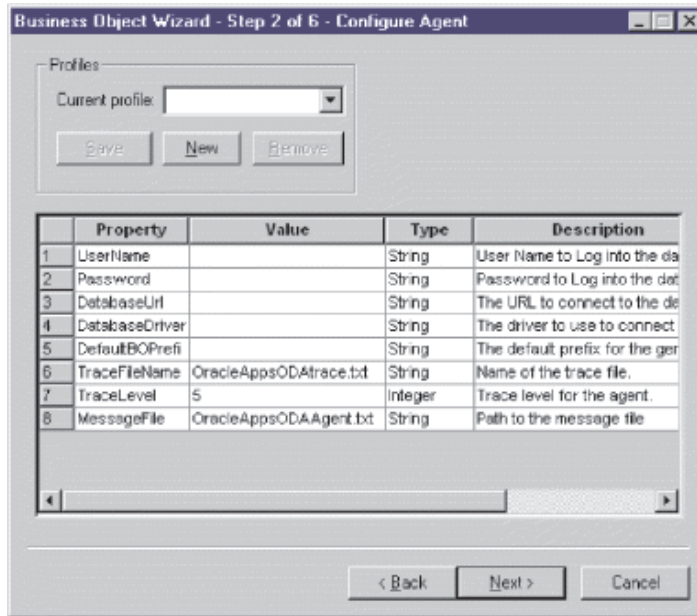


図7. エージェント初期化プロパティの構成

表 15 に示されている OracleAppsODA プロパティを構成する。

表 15. OracleAppsODA プロパティ

行番号	プロパティ名	プロパティ・タイプ	説明
1	UserName	String	データベースへの接続権限を持つユーザーの名前。
2	Password	String	データベースへの接続権限を持つユーザーのパスワード。
3	DatabaseUrl	String	そのデータベースへの接続を可能にする URL。 例: jdbc:oracle:thin:@MACHINENAME:1521:SIDNAME
4	DatabaseDriver	String	その接続の確立に使用されるドライバーの名前。 例: oracle.jdbc.driver.OracleDriver
5	DefaultBOPrefix	String	ビジネス・オブジェクトの名前を固有にするために、名前の前に付加するテキスト。 この値は、必要であれば、Business Object Designer Express がビジネス・オブジェクト・プロパティの入力を求めてきたときに変更することができます。詳細については、87 ページの『追加情報の入力』を参照してください。
6	TraceFileName	String	OracleAppsODA がトレース情報を書き込むファイル。 ファイルが存在しない場合、OracleAppsODA はファイルを %ODA%\OracleApps ディレクトリに作成します。ファイルがすでに存在している場合、OracleAppsODA はトレース情報をファイルの後に追加します。 OracleAppsODA は次の命名規則に従ってファイルに名前を付けます。例えば、エージェントが OracleAppsODA という名前である場合、そのエージェントは、OracleAppsODAttrace.txt という名前のトレース・ファイルを生成します。 このプロパティを使用して、このファイルとは異なる名前を指定します。

表 15. OracleAppsODA プロパティ (続き)

行番号	プロパティ名	プロパティ・ タイプ	説明
7	TraceLevel	Integer	OracleAppsODA に対して有効なトレースのレベル。
8	MessageFile	String	エラー/メッセージ・ファイルの名前。 OracleAppsODA は、命名規則に従ってファイル名を表示します。例えば、エージェントが OracleAppsODA という名前である場合、メッセージ・ファイル・プロパティの値は、OracleAppsODAAgent.txt と表示されます。 重要: エラーおよびメッセージ・ファイルは %ODA%messages ディレクトリーに置かれていなければなりません。 このプロパティを使用して、既存のファイルの確認や指定をします。

重要

Business Object Designer で表示されているデフォルト値が存在しないファイルを指している場合には、メッセージ・ファイルの名前を訂正します。このダイアログ・ボックスから移動したときに、名前が不正確であった場合に、Business Object Designer は、ODA の起動元となったウィンドウにエラー・メッセージを表示します。このメッセージは、Business Object Designer ではポップアップしません。有効なメッセージ・ファイルの指定に失敗すると、ODA はメッセージなしに稼働します。

ノードの展開と表、ビュー、およびストアード・プロシージャの選択

OracleAppsODA のすべての初期化プロパティの構成を終えると、Business Object Designer Express は、指定されたデータベースへ接続し、データベース内にあるすべてのスキーマ名をツリーで表示します。ツリー内のノードとして表されている名前は展開できます。スキーマ名をクリックすると、各スキーマ内にある表、ビュー、およびストアード・プロシージャがすべて表示されます。図 8 は、このダイアログ・ボックスでいくつかのスキーマを展開したところです。

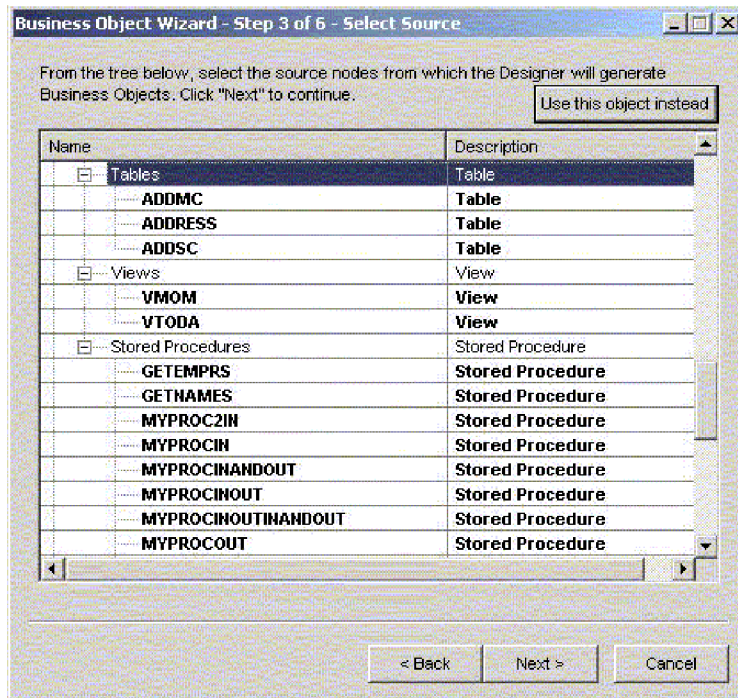


図8. ノードを展開したスキーマのツリー

生成されるビジネス・オブジェクト定義データの保管先データベース・オブジェクトをすべて指定するには、必要とされるテーブルとビューをすべて選択してから「次へ」をクリックします。戻されるオブジェクトをフィルター操作する方法については、「ビジネス・オブジェクト開発ガイド」を参照してください。

データベース・オブジェクトの選択の確認

生成されるデータベース・オブジェクト定義を関連付けたいデータベース・オブジェクトにすべて指定すると、Business Object Designer Express は、選択されたテーブルとビューだけを含むダイアログ・ボックスを表示します。図9 にこのダイアログ・ボックスを示します。

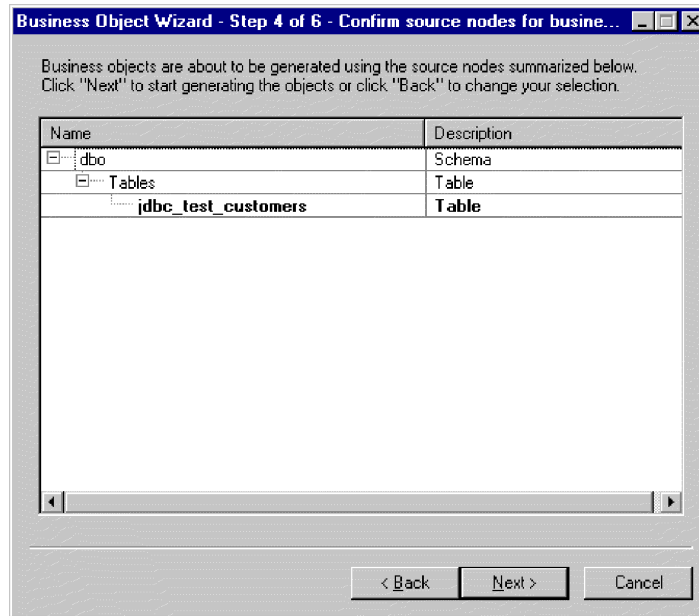


図9. データベース・オブジェクトの選択の確認

このウィンドウには、以下のオプションが表示されます。

- 選択を確認するには、「次へ」をクリックします。
- 選択に誤りがあった場合には、「戻る」をクリックして、直前のウィンドウに戻り、必要な変更を加えます。選択が正しい場合には、「次へ」をクリックします。

定義の生成

データベース・オブジェクトを確認すると、Business Object Designer Express が定義を生成中であることを知らせるダイアログ・ボックスが表示されます。

追加情報の入力

OracleAppsODA に追加情報が必要とされる場合、Business Object Designer Express は、「BO プロパティ」ウィンドウを表示して、必要な情報の入力を求めます。

「BO プロパティ」ウィンドウにおいて、次の情報を入力または変更します。

- **プレフィックス** — ビジネス・オブジェクトの名前の前に付けて固有名にするためのテキスト。「エージェントの構成」ウィンドウ (図7) で *DefaultBOPrefix* プロパティに対して入力した値が適切であれば、ここでこの値を変更する必要はありません。
- **動詞** — 「値」フィールドをクリックし、ポップアップ・メニューから 1 つ以上の動詞を選択します。ポップアップ・メニューに表示されるのは、そのビジネス・オブジェクトによってサポートされる動詞です。
- **ストアード・プロシージャの追加 (Add Stored Procedure)** — 「値」フィールドで「はい (Yes)」または「いいえ (No)」を選択します。

- 「はい (Yes)」を選択して OK をクリックすると、OracleAppsODA は、ストアード・プロシージャ属性の一覧ウィンドウを表示します。この一覧ウィンドウからビジネス・オブジェクトに追加したいストアード・プロシージャ属性を選択してください。
- 生成されるビジネス・オブジェクト定義にストアード・プロシージャ属性を追加したくないときには、「いいえ (No)」を選択します。

デフォルト値は「はい (Yes)」です。

注: 「BO プロパティ」ダイアログ・ボックス内のフィールドに複数の値がある場合、そのフィールドは、ダイアログ・ボックスが最初に表示されたときには、空のフィールドのように見えます。フィールドをクリックすると、その値のドロップダウン・リストが表示されます。

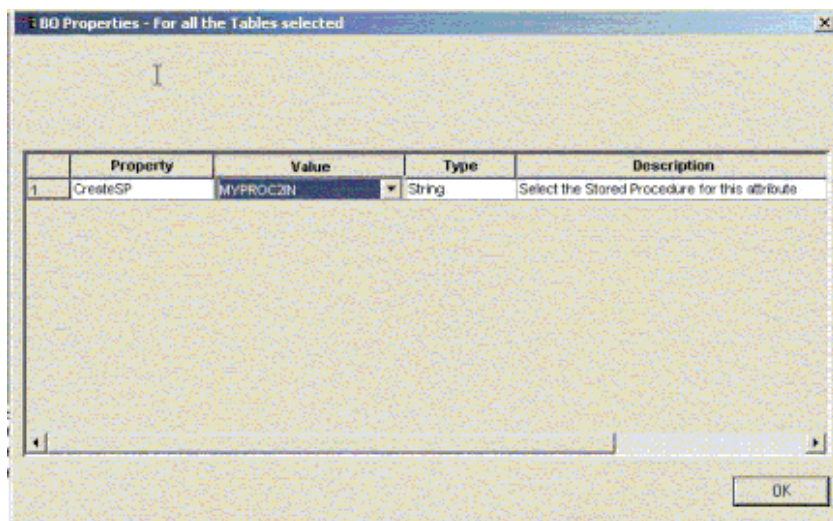


図 10. ストアード・プロシージャとストアード・プロシージャ属性の関連付け

ビジネス・オブジェクトに追加されるストアード・プロシージャの属性は、接続先データベースの特定のスキーマに含まれるストアード・プロシージャのいずれかと関連付けることができます。ストアード・プロシージャは、ドロップダウン・リストを使用して、ストアード・プロシージャの属性ごとに選択することができます。ドロップダウン・リストには、接続先データベースの特定のスキーマに含まれるストアード・プロシージャがすべて表示されます。ここで指定した情報に基づいて、各属性に必要な ASI 情報が生成されます。

オブジェクト・レベルの ASI (アプリケーション固有の情報) は、TN=tableName のようになります。

また、属性レベルでは、ASI は CN=ColumnName のようになります。

ビジネス・オブジェクトがストアード・プロシージャから生成されているときに、SPForCreate などの Oracle Applications Adapter ストアード・プロシージャ属性が、ビジネス・オブジェクトに関連付けられている場合は、ODA が、ストアード・プロシージャ属性に対して、そのスキーマ内のすべてのストアード・プロシージャ名のリストを提供し、必要なストアード・プロシージャをビジネス・オ

プロジェクトに関連付けることを可能にします。これにより、以下のような Oracle Applications Adapter ストアード・プロシージャ属性に対する ASI が生成されません。

SPN=stored procedure Name; IN=a1:a2; OUT=b1:b2; IO=c1:c2

ここで、IN はその後に続くストアード・プロシージャ用のパラメーターが入力タイプであることを意味し、OUT はその後に続くパラメーターが出力タイプであることを意味し、IO はその後に続くパラメーターが入出力タイプであることを意味しています。ODA は、ASI を生成するとき、RS を (true または false に) 設定しません。したがって、この情報は手動で設定する必要があります。

ビジネス・オブジェクトに追加される動詞は標準の動詞です。これは、基本的には Retrieve、RetrieveByContent、Create、Update、および Delete です。

ストアード・プロシージャの戻りパラメーターのタイプが ResultSet である場合、ODA は、結果セットを分析し、結果セットの列がビジネス・オブジェクトの属性になるようにビジネス・オブジェクトを作成します。ストアード・プロシージャによって戻される列に対応する ASI には、CN=StoredProcedureColumnName が設定されます。ODA では、ドライバーから戻される JDBC メタデータ情報を基にキー属性を設定します。この情報が戻されない場合、ODA は、デフォルトではどの属性もキー属性としてマークしません。その他の属性 (長さや型など) については、いずれも、表から生成された属性に設定される場合と同様に設定されます。

定義の保管

「BO プロパティ」ダイアログ・ボックスで必要なすべての情報を指定し、「OK」をクリックすると、Business Object Designer Express にウィザードの最終ダイアログ・ボックスが表示されます。このダイアログ・ボックスでは、定義をサーバーまたはファイルに保管したり、定義を Business Object Designer Express で開いて編集することができます。さらに変更を加える方法については、「ビジネス・オブジェクト開発ガイド」を参照してください。

生成される定義の内容

OracleAppsODA によって生成されるビジネス・オブジェクト定義には、次のような情報が含まれます。

- 指定されたデータベース表およびビューに含まれる各カラムの属性
- 「BO のプロパティ」ウィンドウで指定された動詞
- アプリケーション固有の情報:
 - ビジネス・オブジェクト・レベルでのアプリケーション固有情報
 - 各属性に関するアプリケーション固有情報
 - 各動詞に関するアプリケーション固有情報

このセクションの内容は、以下のとおりです。

- 90 ページの『ビジネス・オブジェクト・レベルのプロパティ』
- 90 ページの『属性プロパティ』
- 92 ページの『動詞』

ビジネス・オブジェクト・レベルのプロパティ

OracleAppsODA は、ビジネス・オブジェクト・レベルで次の情報を生成します。

- ビジネス・オブジェクトの名前
- バージョン — デフォルトでは 1.0.0 に設定
- アプリケーション固有の情報

ビジネス・オブジェクト・レベルでのアプリケーション固有情報では、以下の情報を指定できます。

- 対応するデータベース表の名前
- 物理的または論理的削除を実行するために必要な情報

ビジネス・オブジェクト・レベルでは、アプリケーション固有情報は、複数のパラメーターをセミコロン (;) 区切り文字で区切って指定するという書式をとります。パラメーターの名前と値は、コロン (:) 区切り文字で区切られます。次のような構文になります。

```
TN=TableName; SCN=StatusColumnName:StatusValue
```

ここで、TableName は、データベース表を示し、StatusColumnName は、論理的削除の実行に使用されるデータベース・カラムの名前を示し、StatusValue は、ビジネス・オブジェクトが非アクティブな状態にあるか削除されているかを示す値です。

このレベルで OracleAppsODA によって生成される AppSpecificInfo には、データベース表またはビューの名前に関する値だけが含まれます。状況カラムの値の指定については、64 ページの『ビジネス・オブジェクト・レベルのアプリケーション固有情報』を参照してください。

属性プロパティ

このセクションでは、OracleAppsODA によって各属性に生成されるプロパティについて説明します。属性の詳細については、60 ページの『ビジネス・オブジェクトの属性プロパティ』を参照してください。

Name プロパティ

OracleAppsODA は、データベース表またはビューのカラム名から属性名の値を取得します。

Data Type プロパティ

属性の型の設定時に、OracleAppsODA は表またはビューの列のデータ型を、対応する IBM WebSphere Business Integration Server Express ビジネス・オブジェクト・タイプに変換します。この変換は 2 つのステップで実行されます。まず、データベース内のデータ型が JDBC 型に変換されます。次に、JDBC 型が IBM WebSphere Business Integration Server Express ビジネス・オブジェクト・タイプに変換されます。最初の変換はご使用の JDBC ドライバーによって実行されます。JDBC 型への個々のデータベース・タイプのマッピングの詳細については、JDBC 仕様 (2.0 以上) を参照してください。表 14 は、JDBC 型から対応する IBM WebSphere Business Integration Server Express ビジネス・オブジェクト・タイプへの変換を示しています。

表 16. データ型の対応関係

JDBC 型	WebSphere Business Integration Server Express ビジネス・オブジェクト・タイプ
BIT	BOOLEAN
CHAR	STRING
VARCHAR	STRING
LONGVARCHAR	STRING
INTEGER	INTEGER
NUMERIC	INTEGER
SMALLINT	INTEGER
TINYINT	INTEGER
BIGINT	INTEGER
DATE	DATE
TIME	DATE
TIMESTAMP	DATE
DECIMAL	STRING
DOUBLE	DOUBLE
FLOAT	DOUBLE
REAL	FLOAT
BINARY	STRING、 BYTEARRAY=TRUE を以下に追加 AppSpecificInfo
VARBINARY	STRING、 BYTEARRAY=TRUE を以下に追加 AppSpecificInfo

注: 列のデータ型が、表 16 に含まれるデータ型以外のものである場合、OracleAppsODA はその列をスキップし、その列を処理できないというメッセージを表示します。

Cardinality プロパティ

OracleAppsODA は、すべての単純属性のカーディナリティーを 1 に設定します。

MaxLength プロパティ

OracleAppsODA は、varchar、char、または text データ型に指定されている長さからストリングの長さを取得します。

IsKey プロパティ

列がテーブルの基本キーである場合、OracleAppsODA はその列をキー属性としてマークします。ただし、Business Object を生成するソース・ノードとしてテーブルではなくビューが選択されている場合は、OracleAppsODA はその列をキー属性としてマークしません。この場合、キー属性を手動で設定する必要があります。

IsForeignKey プロパティ

OracleAppsODA は、IsForeignKey プロパティを設定しません。このプロパティは、Business Object Designer Express で設定できます。

IsRequired プロパティ

テーブルまたはビューにおいてフィールドに NULL 以外の値が指定されている場合、OracleAppsODA は、そのフィールドに必須属性のマークを付けます。ただし、キー・フィールドには文字ストリングが関連付けられている場合や、キー・フィールドが ID カラムである場合があるため、OracleAppsODA は、キー・フィールドに必須フィールドのマークを付けません。

AppSpecificInfo プロパティ

OracleAppsODA によって属性レベルで組み込まれる AppSpecificInfo プロパティのパラメーターは、2 つあります。指定パラメーターの構文は、次のとおりです。

```
CN=ColumnName
```

ここで、ColumnName は、その属性に関連付けられているデータベース表またはビュー内のカラム名です。

```
BYTEARRAY=true|false
```

OracleAppsODA はバイナリー・データを含む列を認識し、AppSpecificInfo プロパティが BYTEARRAY=true の String 型の属性を作成します。

注: AppSpecificInfo パラメーターは、Business Object Designer Express において追加できます。これらのパラメーターに関する詳細については、74 ページの『動詞のアプリケーション固有情報形式』を参照してください。

動詞

OracleAppsODA は、「BO プロパティ」ウィンドウで指定された動詞を生成します。動詞ごとに AppSpecificInfo プロパティが作成されますが、プロパティの値は埋められません。詳細については、74 ページの『動詞のアプリケーション固有情報形式』を参照してください。

ビジネス・オブジェクト定義ファイルのサンプル

サンプル・ビジネス・オブジェクト定義の内容は、次のとおりです。

```
[BusinessObjectDefinition]
Name = CUSTOMER
Version = 1.0.0
AppSpecificInfo = TN=ra_customers;SCN=
```

```
[Attribute]
Name = customer_id
```

```

Type = Integer
Cardinality = 1
MaxLength = 0
IsKey = true
IsForeignKey = false
IsRequired = false
AppSpecificInfo = CN=customer_id
DefaultValue =
[End]

*****Other attributes *****

[Attribute]
Name = ObjectEventId
Type = String
Cardinality = 1
MaxLength = 0
IsKey = false
IsForeignKey = false
IsRequired = false
AppSpecificInfo =
DefaultValue =
[End]

[Verb]
Name = Delete
AppSpecificInfo =
[End]

[Verb]
Name = Update
AppSpecificInfo =
[End]

[Verb]
Name = Create
AppSpecificInfo =
[End]

[Verb]
Name = Retrieve
AppSpecificInfo =
[End]

[End]

```

子ビジネス・オブジェクトを含む属性の挿入

単一カーディナリティーまたは複数カーディナリティーの子ビジネス・オブジェクトを表す属性を挿入するには、Business Object Designer Express を使用します。詳細については、「ビジネス・オブジェクト開発ガイド」を参照してください。

ビジネス・オブジェクト定義への情報の追加

データベース表やビューは、ビジネス・オブジェクト定義に必要とされるすべての情報を持っているわけではないため、OracleAppsODA によって作成される情報をビジネス・オブジェクト定義に追加しなければならない場合もあります。詳細については、37 ページの『第 3 章 コネクタのビジネス・オブジェクトについて』を参照してください。

ビジネス・オブジェクト定義のチェックまたは情報の追加は、Business Object Designer Express またはテキスト・エディターを使用して行うことができます。改訂

した定義を WebSphere Business Integration Server リポジトリに再ロードするには、Business Object Designer Express または repos_copy コマンドを使用します。

第 5 章 トラブルシューティングおよびエラー処理

この章では、IBM WebSphere Business Integration Server Express for Oracle Applications の始動または稼働時に発生する可能性のある問題について説明します。この章の内容は、次のとおりです。

- 『始動時の問題』
- 『イベント処理』
- 『マッピング』
- 97 ページの『エラー処理とロギング』
- 99 ページの『アプリケーションへの接続不可』
- 99 ページの『resource busy エラー』

始動時の問題

コネクタの始動を試みて問題があった場合は、統合ブローカーが稼働していることを確認する検査を行ってください。

イベント処理

イベント表にイベントがあり、コネクタが稼働中であるのにそれらのイベントが処理されていない場合は、以下の事項を確認してください。

- 関係のあるビジネス・プロセスが稼働している。
- イベント表内のビジネス・オブジェクトの名前が、そのビジネス・プロセス・ポートに指定したビジネス・オブジェクトの名前と一致している。

マッピング

このセクションでは、以下について説明します。

- 『マッピングの問題』
- 『日付型変換』

マッピングの問題

ビジネス・オブジェクトがマップされないか、またはマッピングが起動されない場合は、マップが正しいディレクトリーにインストールされていることを確認してください。

日付型変換

WebSphere Business Integration Server Express のマップを使用して、データベース内の日付フォーマットのデータを WebSphere Business Integration Server Express ビジネス・オブジェクトが用いるストリング・フォーマットに変換してください。

例えば、Oracle データベースに保管された次のような日付を変換する場合を考えます。

Sun Jan 01 00:00:00 CEST 1999

これは WebSphere Business Integration Server Express Oracle Applications ビジネス・オブジェクトで処理される以下のようなストリングに変換するものとします。

Jan 01 1999 00:00:00

この変換を実行するには、マッピングにおけるデータ形式変更のために定義された `DtpDate()` および `DtpSplitString()` コンストラクターを使用します。これらのコンストラクターの構文と説明、およびコンストラクターがオブジェクトを構成するクラスについては、「マップ開発ガイド」を参照してください。

マップを使用して `Date` 値を `String` に変換するためには、以下のステップを実行してください。

1. スペース区切り文字を指定して `DtpSplitString()` を呼び出し、ストリングを 6 つの部分に分割して `DtpDate` が利用可能な順序に再編成する。上記の例の日付を変換するには、次のようにします。

```
DtpSplitString OurSplitString = new DtpSplitString
    ("Sun Jan 01 00:00:00 CEST 1999", " ");
```

このステートメントにおいて、`OurSplitString` は `DtpSplitString` 型のユーザー定義の変数であり、スペースが区切り文字として指定されています。

2. `DtpSplitString` クラスの `nextElement()` メソッドを使用して、新規に作成された `OurSplitString` 変数をループ処理し、`String` 型エレメントで構成される配列に各変数の 6 つのエレメントを格納する。次の例では、出力配列に `OurStringPieces` を指定しています。

```
String[] OurStringPieces = new String[6];
for (i=0; i<=5; i=i+1){
    OurStringPieces[i]=OurSplitString.nextElement();
}
```

このループによって、配列エレメントは次のようになります。

```
OurStringPieces[0] = Sun
OurStringPieces[1] = Jan
OurStringPieces[2] = 01
OurStringPieces[3] = 00:00:00
OurStringPieces[4] = CEST
OurStringPieces[5] = 1999
```

3. `DtpDate` の入力に必要なストリングの断片を連結する。変換例では、`DtpDate` の入力フォーマットとして "`M D Y h:m:s`" を使用します。"`Jan 01 1999 00:00:00`" のように変換されたストリングが必要です。この例の `String` は、`OurStringPieces` 配列のエレメント 1、2、5、および 3 を使用します。

```
OurConcatenatedString =
    OurStringPieces[1]+OurStringPieces[2]+OurStringPieces[5]+OurStringPieces[3];
```

4. 新規に連結されたストリングを `DtpDate` への入力として使用する。

```
DtpDate OurDtpDate = new DtpDate(OurConcatenatedString,"M D Y h:m:s");
```

日付の値を `DtpDate` フォーマットに変換すると、マップ内で日付を扱う作業ができるようになります。

エラー処理とロギング

コネクターは、現在のビジネス・オブジェクトおよび動詞の処理を失敗させるような条件を検出すると、エラー・メッセージをログに記録します。このようなエラーが発生した場合、コネクターはビジネス・プロセスからエラーを受け取ったときに、処理を失敗したビジネス・オブジェクトのテキスト表現を出力します。テキストは、コネクターの構成に応じて、コネクター・ログ・ファイルまたは標準の出力ストリームに書き込まれます。このテキストは、エラーの原因を判別する際に役立ちます。

エラー・タイプ

表 17 で、各トレース・レベルでコネクターが出力する各種のトレース・メッセージを説明します。これらのメッセージは、Java コネクター実行ラッパーおよび WebSphere MQ メッセージ・インターフェースなどの WebSphere Business Integration Server Express アーキテクチャーによるトレース・メッセージ出力に追加されます。

表 17. コネクター・トレース・メッセージ

トレース・レベル	トレース・メッセージ
レベル 0	コネクターのバージョンを識別するメッセージ。このレベルでは、これ以外のトレースは実行されません。これはデフォルト値です。
レベル 1	<ul style="list-style-type: none">• 状況メッセージ。• 処理される各ビジネス・オブジェクトに識別 (キー) 情報を供給するメッセージ。
レベル 2	<ul style="list-style-type: none">• pollForEvents メソッドが実行されるたびに送信されるメッセージ。• コネクターがビジネス・オブジェクトの処理中に検出または検索した配列や子ビジネス・オブジェクトなどの情報を格納している、ビジネス・オブジェクト・ハンドラー・メッセージ。• gotAppEvent() または executeCollaboration() のいずれかから、ビジネス・オブジェクトが統合ブローカーに送られるたびにログに記録されるメッセージ。• ビジネス・オブジェクトが統合ブローカー要求として受信されたことを表すメッセージ。
レベル 3	<ul style="list-style-type: none">• コネクターがビジネス・オブジェクト内で外部キーをいつ検出または設定したかなどの情報を格納している、外部キー処理メッセージ。• ビジネス・オブジェクト処理に関する情報を提供するメッセージ。例えば、コネクターがビジネス・オブジェクト間で一致を検出したとき、または子ビジネス・オブジェクトの配列でビジネス・オブジェクトを検出したときに、これらのメッセージが配信されます。

表 17. コネクター・トレース・メッセージ (続き)

トレース・レベル	トレース・メッセージ
レベル 4	<ul style="list-style-type: none"> 例えば、ビジネス・オブジェクトのアプリケーション固有情報フィールドを解析した機能から戻された値を示すメッセージなどの、アプリケーション固有の情報メッセージ。 コネクターがいつ関数を呼び出したか、または終了したかを示すメッセージ。コネクターの処理フローをトレースするときに役立ちます。 すべてのスレッド固有メッセージ。コネクターが複数のスレッドを作成した場合、新しいスレッドが作成されるたびにメッセージが表示されます。
レベル 5	<ul style="list-style-type: none"> コネクターの初期化を示すメッセージ。例えば、統合ブローカーから検索した各構成プロパティの値を示すメッセージなど。 アプリケーションで実行されるステートメントを含むメッセージ。このトレース・レベルでは、宛先アプリケーションで実行されるすべてのステートメントおよび置換されるすべての変数の値がコネクター・ログ・ファイルに記述されています。 コネクターが処理を始める前 (コネクターがビジネス・プロセスから受け取ったときの状態を表示) およびコネクターが処理を完了した後 (コネクターがビジネス・プロセスへ返すときの状態を表示) のビジネス・オブジェクトの表現を含むメッセージ。 ビジネス・オブジェクトのダンプからなるメッセージ。 コネクターが作成した各スレッドの、実行中の状態を示すメッセージ。

エラー・メッセージ

コネクター・メッセージ・ファイル

コネクターが生成するすべてのエラー・メッセージは、OracleAppsConnector.txt または OracleAppsConnector_II_TT.txt (ここで、II は言語を指定し、TT は国または地域を指定します) という名前のメッセージ・ファイルに保管されます。各エラーはエラー番号が付けられ、その後にエラー・メッセージが表示されます。例えば、次のようになります。

20017

コネクター・インフラストラクチャーのバージョンが一致しません。

20018

Connection from {1} to the Application is lost! Please enter 'q' to stop the connector, then restart it after the problem is fixed.

20019

エラー: pollForEvent() で ev_id が null です。

ビジネス・オブジェクト内の日付の問題

ビジネス・オブジェクト内の日付が誤っている場合は、コネクターの RDBMS.initsession 構成プロパティで指定された日付のスタイルを検査してください。日付形式は、ビジネス・オブジェクト用のマップで使用する日付形式と一致していなければなりません。

WebSphere Business Integration Server Express ネイティブ・マップは、NT の短縮日付スタイルが MM/dd/yyyy であることを前提としています。短縮日付スタイルが別のフォーマットである場合は、新しい日付形式を反映するようにマップ規則を変更し、マップを再コンパイルしてください。RDBMS.initsession 構成プロパティを使用して、データベースに日付形式を設定する SQL ステートメントを実行してください。

アプリケーションへの接続不可

コネクタは、接続を確立できなかった場合、統合ブローカーに FAIL を送信して処理を終了します。

AutoCommit を false に設定している場合に PingQuery が失敗すると、コネクタはデータベースへの新規の接続を作成しようとします。データベースへの新規接続の作成に成功した場合、コネクタは処理を続行します。失敗した場合は APPRESPONSETIMEOUT を戻します。この結果、コネクタは終了します。

fetch out of sequence エラー

Oracle 8.1 とともに Windows NT^(R)/2000 で使用する場合は、AutoCommit プロパティを false に設定する必要があります。false に設定しないと、「ORA-01002 (フェッチ順序が無効です (fetch out of sequence))」というエラー・メッセージが表示されます。Oracle データベースの以前のバージョンでは、このエラーは発生しません。AutoCommit を false に設定すると、パフォーマンスが向上します。

resource busy エラー

注: Oracle データベース上で実行中の場合、このコネクタで発生するのはこのエラーのみです。

コネクタが、アプリケーションでデータを検索したり変更したりするときに、エラーが発生することがあります。このエラーは、現在ロックされているレコードをコネクタが更新しようとしたときに発生します。更新できるようにするには、コネクタがレコードをロックする必要があります。別のプロセスがロックしている場合もあります、またコネクタがマルチスレッドであれば、そのコネクタ自体がロックしている場合もあります。

以下のようなメッセージが表示されます。

```
[Time: 2001/05/29 16:30:07.356] [System: ConnectorAgent] [SS: SOVTConnector]
[Type: Trace] [Mesg: Select CLIENT,COUNTRY,STRT_CODE,CITY_CODE,
CITYP_CODE,STRYPEAB,COMMU_CODE,REGIOGROUP,TAXJURCODE from ADRSTREET
where CLIENT='100' and COUNTRY='DE' and STRT_CODE='000001114136'
FOR UPDATE NOWAIT]
[Time: 2001/05/29 16:30:07.526] [System: ConnectorAgent] [SS: SOVTConnector]
[Type: Trace ] [Mesg: :logMsg]
[Time: 2001/05/29 16:30:07.536] [System: ConnectorAgent] [SS: SOVTConnector]
[Type: Error ] [MsgID: 37002]
[Mesg: Execution of Retrieve statement failed : java.
sql.SQLException: ORA-00054: Versuch, mit NOWAIT eine bereits
belegte Ressourcenzufordern.]
```

この問題を解決するには、コネクタがレコードのロックを取得するのを妨げているプロセスを停止するか、または `RetryCountInterval` 構成プロパティをそのコネクタ向けに調整します。

付録 A. コネクタの標準構成プロパティ

この付録では、WebSphere InterChange Server Express で動作する、WebSphere Business Integration Server Express のアダプターに含まれるコネクタ・コンポーネントの標準構成プロパティについて説明します。

コネクタによっては、一部の標準プロパティが使用されないことがあります。Connector Configurator Express から統合ブローカーを選択すると、ご使用のアダプターに対して構成する必要がある標準プロパティのリストが表示されます。

コネクタ固有のプロパティの詳細については、該当するアダプターのユーザーズ・ガイドを参照してください。

標準コネクタ・プロパティの構成

アダプター・コネクタには 2 つのタイプの構成プロパティがあります。

- 標準構成プロパティ
- コネクタ固有のプロパティ

このセクションでは、標準構成プロパティについて説明します。コネクタ固有の構成プロパティについては、該当するアダプターのユーザーズ・ガイドを参照してください。

Connector Configurator Express の使用

コネクタ・プロパティの構成は Connector Configurator Express から行います。Connector Configurator Express には、System Manager からアクセスします。Connector Configurator Express の使用方法の詳細については、付録の『Connector Configurator Express』を参照してください。

プロパティ値の設定と更新

プロパティ・フィールドのデフォルトの長さは 255 文字です。

コネクタは、以下の順序に従ってプロパティの値を決定します (最も番号の大きい項目が他の項目よりも優先されます)。

1. デフォルト
2. リポジトリ
3. ローカル構成ファイル
4. コマンド行

コネクタは、始動時に構成値を取得します。実行時セッション中に 1 つ以上のコネクタ・プロパティの値を変更する場合は、プロパティの更新メソッドによって、変更を有効にする方法が決定されます。標準コネクタ・プロパティには、以下の 4 種類の更新メソッドがあります。

- **動的**
変更を System Manager に保管すると、変更が即時に有効になります。
- **コンポーネント再始動**
System Manager でコネクタを停止してから再始動しなければ、変更が有効になりません。アプリケーション固有コンポーネントまたは統合ブローカーを停止、再始動する必要はありません。
- **サーバー再始動**
アプリケーション固有のコンポーネントおよび統合ブローカーを停止して再始動しなければ、変更が有効になりません。
- **エージェント再始動**
アプリケーション固有のコンポーネントを停止して再始動しなければ、変更が有効になりません。

特定のプロパティの更新方法を確認するには、「Connector Configurator Express」ウィンドウ内の「更新メソッド」列を参照するか、次に示すプロパティの要約の表の「更新メソッド」列を参照してください。

標準プロパティの要約

表 18 は、標準コネクタ構成プロパティの早見表です。標準プロパティの依存関係は RepositoryDirectory に基づいているため、コネクタによっては使用されないプロパティがあり、使用する統合ブローカーによってプロパティの設定が異なる可能性があります。

コネクタを実行する前に、これらのプロパティの一部の値を設定する必要があります。各プロパティの詳細については、次のセクションを参照してください。

表 18. 標準構成プロパティの要約

プロパティ名	指定可能な値	デフォルト値	更新メソッド	注
AdminInQueue	有効な JMS キュー名	CONNECTORNAME /ADMININQUEUE	コンポーネント再始動	Delivery Transport は JMS
AdminOutQueue	有効な JMS キュー名	CONNECTORNAME/ADMINOUTQUEUE	コンポーネント再始動	Delivery Transport は JMS
AgentConnections	1 から 4	1	コンポーネント再始動	Delivery Transport は IDL
AgentTraceLevel	0 から 5	0	動的	
ApplicationName	アプリケーション名	コネクタ・アプリケーション名として指定された値	コンポーネント再始動	
BrokerType	ICS	ICS		
CharacterEncoding	ascii7、ascii8、SJIS、Cp949、GBK、Big5、Cp297、Cp273、Cp280、Cp284、Cp037、Cp437 注: これは、サポートされる値の一部です。	ascii7	コンポーネント再始動	
ConcurrentEventTriggeredFlows	1 から 32,767	1	コンポーネント再始動	Repository Directory は <REMOTE>

表 18. 標準構成プロパティの要約 (続き)

プロパティ名	指定可能な値	デフォルト値	更新メソッド	注
ContainerManagedEvents	値なしまたは JMS	値なし	コンポーネント再始動	Delivery Transport は JMS
ControllerStoreAndForwardMode	true または false	true	動的	Repository Directory は <REMOTE>
ControllerTraceLevel	0 から 5	0	動的	Repository Directory は <REMOTE>
DeliveryQueue		CONNECTORNAME/DELIVERYQUEUE	コンポーネント再始動	JMS トランスポートのみ
DeliveryTransport	IDL または JMS	IDL	コンポーネント再始動	
DuplicateEventElimination	true または false	false	コンポーネント再始動	JMS トランスポートのみ、Container Managed Events は <NONE> でなければならない
EnableOidForFlowMonitoring	true または false	false	コンポーネント再始動	
FaultQueue		CONNECTORNAME/FAULTQUEUE	コンポーネント再始動	JMS トランスポートのみ
jms.FactoryClassName	CxCommon.Messaging.jms.IBMMQSeriesFactory または任意の Java クラス名	CxCommon.Messaging.jms.IBMMQSeriesFactory	コンポーネント再始動	JMS トランスポートのみ
jms.MessageBrokerName	crossworlds.queue.manager	crossworlds.queue.manager	コンポーネント再始動	JMS トランスポートのみ
jms.NumConcurrentRequests	正整数	10	コンポーネント再始動	JMS トランスポートのみ
jms.Password	任意の有効なパスワード		コンポーネント再始動	JMS トランスポートのみ
jms.UserName	任意の有効な名前		コンポーネント再始動	JMS トランスポートのみ
JvmMaxHeapSize	ヒープ・サイズ (メガバイト単位)	128m	コンポーネント再始動	Repository Directory は <REMOTE>
JvmMaxNativeStackSize	スタックのサイズ (キロバイト単位)	128k	コンポーネント再始動	Repository Directory は <REMOTE>
JvmMinHeapSize	ヒープ・サイズ (メガバイト単位)	1m	コンポーネント再始動	Repository Directory は <REMOTE>

表 18. 標準構成プロパティの要約 (続き)

プロパティ名	指定可能な値	デフォルト値	更新メソッド	注
Locale	en_US、ja_JP、ko_KR、zh_CN、zh_TW、fr_FR、de_DE、it_IT、es_ES、pt_BR 注: これは、サポートされるロケールの一部です。	en_US	コンポーネント再始動	
LogAtInterchangeEnd	true または false	false	コンポーネント再始動	
MaxEventCapacity	1 から 2147483647	2147483647	動的	Repository Directory は <REMOTE>
MessageFileName	パスまたはファイル名	InterchangeSystem.txt	コンポーネント再始動	
MonitorQueue	任意の有効なキュー名	CONNECTORNAME/MONITORQUEUE	コンポーネント再始動	JMS トランスポートのみ: DuplicateEvent Elimination は true でなければなりません。
OADAutoRestartAgent	true または false	false	動的	Repository Directory は <REMOTE>
OADMaxNumRetry	正数	1000	動的	Repository Directory は <REMOTE>
OADRetryTimeInterval	正数 (単位: 分)	10	動的	Repository Directory は <REMOTE>
PollEndTime	HH:MM (HH は 0 から 23、MM は 0 から 59)	HH:MM	コンポーネント再始動	
PollFrequency	正整数 (単位: ミリ秒) no (ポーリングを使用不可にする) key (コネクタのコマンド・プロンプト・ウィンドウで文字 p が入力された場合にのみポーリングする)	10000	動的	
PollQuantity	1 から 500	1	エージェント再始動	JMS トランスポートのみ: Container Managed Events を指定
PollStartTime	HH:MM (HH は 0 から 23、MM は 0 から 59)	HH:MM	コンポーネント再始動	
RequestQueue	メタデータ・リポジトリの場所		エージェント再始動	<REMOTE> に設定する

表 18. 標準構成プロパティの要約 (続き)

プロパティ名	指定可能な値	デフォルト値	更新メソッド	注
RequestQueue	有効な JMS キュー名	CONNECTORNAME/REQUESTQUEUE	コンポーネント再始動	Delivery Transport は JMS
ResponseQueue	有効な JMS キュー名	CONNECTORNAME/RESPONSEQUEUE	コンポーネント再始動	Delivery Transport は JMS
RestartRetryCount	0 から 99	3	動的	
RestartRetryCount	適切な正数 (単位: 分): 1 から 2147483547	1	動的	
SourceQueue	有効な JMS キュー名	CONNECTORNAME/SOURCEQUEUE	エージェント再始動	Delivery Transport が JMS であり、かつ Container Managed Events が指定されている場合のみ
SynchronousRequestQueue	有効な JMS キュー名	CONNECTORNAME/ SYNCHRONOUSREQUESTQUEUE	コンポーネント再始動	Delivery Transport は JMS
SynchronousRequestTimeout	0 以上の任意の数値 (ミリ秒)	0	コンポーネント再始動	Delivery Transport は JMS
SynchronousResponseQueue	有効な JMS キュー名	CONNECTORNAME/ SYNCHRONOUSRESPONSEQUEUE	コンポーネント再始動	Delivery Transport は JMS
WireFormat	CwB0	CwB0	エージェント再始動	

標準構成プロパティ

このセクションでは、各標準コネクタ構成プロパティの定義を示します。

AdminInQueue

統合ブローカーからコネクタへ管理メッセージが送信されるときに使用されるキューです。

デフォルト値は CONNECTORNAME/ADMININQUEUE です。

AdminOutQueue

コネクタから統合ブローカーへ管理メッセージが送信されるときに使用されるキューです。

デフォルト値は CONNECTORNAME/ADMINOUTQUEUE です。

AgentConnections

AgentConnections プロパティは、orb.init[] により開かれる ORB 接続の数を制御します。

デフォルトでは、このプロパティの値は 1 に設定されます。このデフォルト値を変更する必要はありません。

AgentTraceLevel

アプリケーション固有のコンポーネントのトレース・メッセージのレベルです。デフォルト値は 0 です。コネクタは、設定されたトレース・レベル以下の該当するトレース・メッセージをすべてデリバリーします。

ApplicationName

コネクタのアプリケーションを一意的に特定する名前です。この名前は、システム管理者が WebSphere Business Integration システム環境をモニターするために使用されます。コネクタを実行する前に、このプロパティに値を指定する必要があります。

BrokerType

使用する統合ブローカーを指定します。ICS を指定する必要があります。

CharacterEncoding

文字 (アルファベットの文字、数値表現、句読記号など) から数値へのマッピングに使用する文字コード・セットを指定します。

注: Java ベースのコネクタでは、このプロパティは使用しません。C++ ベースのコネクタでは、現在、このプロパティに `ascii7` という値が使用されています。

デフォルトでは、ドロップ・リストには、サポートされる文字エンコードの一部のみが表示されます。ドロップ・リストに、サポートされる他の値を追加するには、製品ディレクトリーにある `¥Data¥Std¥stdConnProps.xml` ファイルを手動で変更する必要があります。詳細については、本書の `Connector Configurator Express` の使用方法に関する付録を参照してください。

ConcurrentEventTriggeredFlows

コネクタがイベントのデリバリー時に並行処理できるビジネス・オブジェクトの数を決定します。この属性の値を、並行してマップおよびデリバリーできるビジネス・オブジェクトの数に設定します。例えば、この属性の値を 5 に設定すると、5 個のビジネス・オブジェクトが並行して処理されます。デフォルト値は 1 です。

このプロパティを 1 よりも大きい値に設定すると、ソース・アプリケーションのコネクタが、複数のイベント・ビジネス・オブジェクトを同時にマップして、複数のコラボレーション・インスタンスにそれらのビジネス・オブジェクトを同時にデリバリーすることができます。これにより、統合ブローカーへのビジネス・オブジェクトのデリバリーにかかる時間、特にビジネス・オブジェクトが複雑なマップを使用している場合のデリバリー時間が短縮されます。ビジネス・オブジェクトのコラボレーションに到達する速度を増大させると、システム全体のパフォーマンスを向上させることができます。

ソース・アプリケーションから宛先アプリケーションまでのフロー全体に並行処理を実装するには、次のようにする必要があります。

- `Maximum number of concurrent events` プロパティの値を増加して、コラボレーションが複数のスレッドを使用できるように構成します。
- 宛先アプリケーションのアプリケーション固有コンポーネントが複数の要求を並行して実行できることを確認します。つまり、このコンポーネントがマルチスレッド化されているか、またはコネクタ・エージェント並列処理を使用でき、複数プロセスに対応するよう構成されている必要があります。`Parallel Process Degree` 構成プロパティに、1 より大きい値を設定します。

`ConcurrentEventTriggeredFlows` プロパティは、順次に行われる単一スレッド処理であるコネクタのポーリングでは無効です。

ContainerManagedEvents

このプロパティにより、JMS イベント・ストアを使用する JMS 対応コネクタが、保証付きイベント・デリバリーを提供できるようになります。保証付きイベント・デリバリーでは、イベントはソース・キューから除去され、単一 JMS トランザクションとして宛先キューに配置されます。

このプロパティは、`DeliveryTransport` プロパティが値 `JMS` に設定されている場合にのみ表示されます。

デフォルト値は `No value` です。

`ContainerManagedEvents` を `JMS` に設定した場合には、保証付きイベント・デリバリーを使用できるように次のプロパティも構成する必要があります。

- `PollQuantity` = 1 から 500
- `SourceQueue` = `CONNECTORNAME/SOURCEQUEUE`

また、`MimeType`、`DHClass`、および `DataHandlerConfigMOName` (オプション) プロパティを設定したデータ・ハンドラーも構成する必要があります。これらのプロパティの値を設定するには、`Connector Configurator Express` の「データ・ハンドラー」タブを使用します。「データ・ハンドラー」タブの値のフィールドは、`ContainerManagedEvents` を `JMS` に設定した場合にのみ表示されます。

注: `ContainerManagedEvents` を `JMS` に設定した場合、コネクタはその `pollForEvents()` メソッドを呼び出さなくなるため、そのメソッドの機能は使用できなくなります。

ControllerStoreAndForwardMode

宛先側のアプリケーション固有のコンポーネントが使用不可であることをコネクタ・コントローラーが検出した場合に、コネクタ・コントローラーが実行する動作を設定します。

このプロパティを `true` に設定した場合、イベントが `ICS` に到達したときに宛先側のアプリケーション固有のコンポーネントが使用不可であれば、コネクタ・コントローラーはそのアプリケーション固有のコンポーネントへの要求をブロックし

ます。アプリケーション固有のコンポーネントが作動可能になると、コネクター・コントローラーはアプリケーション固有のコンポーネントにその要求を転送します。

ただし、コネクター・コントローラーが宛先側のアプリケーション固有のコンポーネントにサービス呼び出し要求を転送した後でこのコンポーネントが使用不可になった場合、コネクター・コントローラーはその要求を失敗させます。

このプロパティを `false` に設定した場合、コネクター・コントローラーは、宛先側のアプリケーション固有のコンポーネントが使用不可であることを検出すると、ただちにすべてのサービス呼び出し要求を失敗させます。

デフォルト値は `true` です。

ControllerTraceLevel

コネクター・コントローラーのトレース・メッセージのレベルです。デフォルト値は `0` です。

DeliveryQueue

`DeliveryTransport` が `JMS` の場合のみ適用されます。

コネクターから `WebSphere InterChange Server Express` へビジネス・オブジェクトが送信されるときに使用されるキューです。

デフォルト値は `CONNECTORNAME/DELIVERYQUEUE` です。

DeliveryTransport

イベントのデリバリーのためのトランスポート機構を指定します。指定可能な値は、`IDL` (`CORBA IIOP`) または `JMS` (`Java Messaging Service`) です。デフォルトは `IDL` です。

`DeliveryTransport` プロパティに指定されている値が `IDL` である場合、コネクターは、`CORBA IIOP` を使用してサービス呼び出し要求と管理メッセージを送信します。

JMS

`Java Messaging Service (JMS)` を使用しての、コネクターとクライアント・コネクター・フレームワークとの間の通信を可能にします。

`JMS` をデリバリー・トランスポートとして選択すると、`jms.MessageBrokerName`、`jms.FactoryClassName`、`jms.Password`、`jms.UserName` などの追加の `JMS` プロパティが `Connector Configurator Express` に表示されます。このうち最初の 2 つは、このトランスポートの必須プロパティです。

重要: `WebSphere InterChange Server Express` で動作しているコネクターで `JMS` トランスポート機構を使用すると、メモリー制限が発生することがあります。

この環境では、`WebSphere MQ` クライアント内でメモリーが使用されるため、(サーバー側の) コネクター・コントローラーと (クライアント側の) コネクターの両方を始動するのは困難な場合があります。

DuplicateEventElimination

このプロパティを `true` に設定すると、JMS 対応コネクタによるデリバリー・キューへの重複イベントのデリバリーが防止されます。この機能を使用するには、コネクタに対し、アプリケーション固有のコード内でビジネス・オブジェクトの **ObjectEventId** 属性として一意のイベント ID が設定されている必要があります。これはコネクタ開発時に設定されます。

このプロパティは、`false` に設定することもできます。

注: DuplicateEventElimination を `true` に設定する際は、MonitorQueue プロパティを構成して保証付きイベント・デリバリーを使用可能にする必要があります。

EnableOidForFlowMonitoring

このプロパティを `true` に設定すると、アダプター・フレームワークは、フロー・モニターを使用できるようにするため、着信 **ObjectEventId** を外部キーとしてマークします。

デフォルト値は `false` です。

FaultQueue

コネクタでメッセージを処理中にエラーが発生すると、コネクタは、そのメッセージを状況表示および問題説明とともにこのプロパティに指定されているキューに移動します。

デフォルト値は `CONNECTORNAME/FAULTQUEUE` です。

JvmMaxHeapSize

エージェントの最大ヒープ・サイズ (メガバイト単位)。

デフォルト値は `128M` です。

JvmMaxNativeStackSize

エージェントの最大ネイティブ・スタック・サイズ (キロバイト単位)。

デフォルト値は `128K` です。

JvmMinHeapSize

エージェントの最小ヒープ・サイズ (メガバイト単位)。

デフォルト値は `1M` です。

jms.FactoryClassName

JMS プロバイダーのためにインスタンスを生成するクラス名を指定します。JMS をデリバリー・トランスポート機構 (DeliveryTransport) として選択する際は、このコネクタ・プロパティを必ず設定してください。

デフォルト値は `CxCommon.Messaging.jms.IBMMQSeriesFactory` です。

jms.MessageBrokerName

JMS プロバイダーのために使用するブローカー名を指定します。JMS をデリバリー・トランスポート機構として選択するときは (DeliveryTransport を参照)、このコネクタ・プロパティを必ず 設定してください。

デフォルト値は `crossworlds.queue.manager` です。

jms.NumConcurrentRequests

コネクタに対して同時に送信することができる並行サービス呼び出し要求の数 (最大値) を指定します。この最大値に達した場合、新規のサービス呼び出し要求はブロックされ、既存のいずれかの要求が完了した後で処理されます。

デフォルト値は 10 です。

jms.Password

JMS プロバイダーのためのパスワードを指定します。このプロパティの値はオプションです。

デフォルトはありません。

jms.UserName

JMS プロバイダーのためのユーザー名を指定します。このプロパティの値はオプションです。

デフォルトはありません。

Locale

言語コード、国または地域、および、希望する場合には、関連した文字コード・セットを指定します。このプロパティの値は、データの照合やソート順、日付と時刻の形式、通貨記号などの国/地域別情報を決定します。

ロケール名は、次の書式で指定します。

`ll_TT.codeset`

ここで、以下のように説明されます。

<code>ll</code>	2 文字の言語コード (普通は小文字)
<code>TT</code>	2 文字の国または地域コード (普通は大文字)
<code>codeset</code>	関連文字コード・セットの名前。名前のこの部分は、通常、オプションです。

デフォルトでは、ドロップ・リストには、サポートされるロケールの一部のみが表示されます。ドロップ・リストに、サポートされる他の値を追加するには、製品ディレクトリーにある `¥Data¥Std¥stdConnProps.xml` ファイルを手動で変更する必要があります。詳細については、本書の `Connector Configurator Express` の使用方法に関する付録を参照してください。

デフォルト値は en_US です。コネクタがグローバル化に対応していない場合、このプロパティの有効な値は en_US のみです。特定のコネクタがグローバル化に対応しているかどうかを判別するには、以下の Web サイトにあるコネクタのバージョン・リストを参照してください。

<http://www.ibm.com/software/websphere/wbiadapters/infocenter>、または
<http://www.ibm.com/websphere/integration/wicsserver/infocenter>

LogAtInterchangeEnd

統合ブローカーのログ宛先にエラーを記録するかどうかを指定します。ブローカーのログ宛先にログを記録すると、電子メール通知もオンになります。これにより、エラーまたは致命的エラーが発生すると、InterchangeSystem.cfg ファイルに指定された MESSAGE_RECIPIENT に対する電子メール・メッセージが生成されます。

例えば、LogAtInterChangeEnd を true に設定した場合にコネクタからアプリケーションへの接続が失われると、指定されたメッセージ宛先に、電子メール・メッセージが送信されます。デフォルト値は false です。

MaxEventCapacity

コントローラー・バッファ内のイベントの最大数。このプロパティは、フロー制御で使用されます。

値は 1 から 2147483647 の間の正整数です。デフォルト値は 2147483647 です。

MessageFileName

コネクタ・メッセージ・ファイルの名前です。メッセージ・ファイルの標準位置は %connectors%messages です。メッセージ・ファイルが標準位置に格納されていない場合は、メッセージ・ファイル名を絶対パスで指定します。

コネクタ・メッセージ・ファイルが存在しない場合は、コネクタは InterchangeSystem.txt をメッセージ・ファイルとして使用します。このファイルは、製品ディレクトリーに格納されています。

注: 特定のコネクタについて、コネクタ独自のメッセージ・ファイルがあるかどうかを判別するには、該当するアダプターのユーザズ・ガイドを参照してください。

MonitorQueue

コネクタが重複イベントをモニターするために使用する論理キューです。このプロパティは、DeliveryTransport プロパティ値が JMS であり、かつ DuplicateEventElimination が TRUE に設定されている場合のみ使用されます。

デフォルト値は CONNECTORNAME/MONITORQUEUE です。

OADAutoRestartAgent

コネクタが自動再始動およびリモート再始動機能を使用するかどうかを指定します。この機能では、MQ により起動される Object Activation Daemon (OAD) を使用

して、異常シャットダウン後にコネクタを再始動したり、System Monitor からリモート・コネクタを始動したりします。

自動再始動機能およびリモート再始動機能を使用可能にするには、このプロパティを `true` に設定する必要があります。MQ により起動される OAD 機能の構成方法については、「システム・インストール・ガイド (Windows 版)」を参照してください。

デフォルト値は `false` です。

OADMaxNumRetry

異常シャットダウンの後で MQ により起動される OAD がコネクタの再始動を自動的に試行する回数の最大数を指定します。このプロパティを有効にするためには、OADAutoRestartAgent プロパティを `true` に設定する必要があります。

デフォルト値は 1000 です。

OADRetryTimeInterval

MQ により起動される OAD の再試行時間間隔の分数を指定します。コネクタ・エージェントがこの再試行時間間隔内に再始動しない場合は、コネクタ・コントローラーはコネクタ・エージェントを再び再始動するように OAD に要求します。OAD はこの再試行プロセスを OADMaxNumRetry プロパティで指定された回数だけ繰り返します。このプロパティを有効にするためには、OADAutoRestartAgent プロパティを `true` に設定する必要があります。

デフォルト値は 10 です。

PollEndTime

イベント・キューのポーリングを停止する時刻です。形式は HH:MM です。ここで、HH は 0 から 23 時を表し、MM は 0 から 59 分を表します。

このプロパティには必ず有効な値を指定してください。デフォルト値は HH:MM ですが、この値は必ず変更する必要があります。

PollFrequency

ポーリング・アクション間の時間の長さです。PollFrequency は以下の値のいずれかに設定します。

- ポーリング・アクション間のミリ秒数。
- ワード `key`。コネクタは、コネクタのコマンド・プロンプト・ウィンドウで文字 `p` が入力されたときにのみポーリングを実行します。このワードは小文字で入力します。
- ワード `no`。コネクタはポーリングを実行しません。このワードは小文字で入力します。

デフォルト値は 10000 です。

重要: 一部のコネクタでは、このプロパティの使用が制限されています。このプロパティが使用されるかどうかを特定のコネクタについて判別するには、該当するアダプター・ガイドのインストールと構成についての章を参照してください。

PollQuantity

コネクタがアプリケーションからポーリングする項目の数を指定します。アダプターにコネクタ固有のポーリング数設定プロパティがある場合、標準プロパティの値は、このコネクタ固有のプロパティの設定値によりオーバーライドされます。

PollStartTime

イベント・キューのポーリングを開始する時刻です。形式は *HH:MM* です。ここで、*HH* は 0 から 23 時を表し、*MM* は 0 から 59 分を表します。

このプロパティには必ず有効な値を指定してください。デフォルト値は *HH:MM* ですが、この値は必ず変更する必要があります。

RequestQueue

WebSphere InterChange Server Express からコネクタへビジネス・オブジェクトが送信されるときに使用されるキューです。

デフォルト値は `CONNECTOR/REQUESTQUEUE` です。

RepositoryDirectory

コネクタが XML スキーマ文書を読み取るリポジトリの場所です。この XML スキーマ文書には、ビジネス・オブジェクト定義のメタデータが含まれています。

この値は `<REMOTE>` に設定する必要があります。これは、コネクタが InterChange Server Express リポジトリからこの情報を取得するためです。

ResponseQueue

`DeliveryTransport` が `JMS` の場合のみ適用されます。

`JMS` 応答キューを指定します。`JMS` 応答キューは、応答メッセージをコネクタ・フレームワークから統合ブローカーへデリバリーします。WebSphere InterChange Server Express は、要求を送信した後、`JMS` 応答キューで応答メッセージを待機します。

RestartRetryCount

コネクタによるコネクタ自体の再始動の試行回数を指定します。このプロパティを並列コネクタに対して使用する場合、コネクタのマスター側のアプリケーション固有のコンポーネントがスレーブ側のアプリケーション固有のコンポーネントの再始動を試行する回数が指定されます。

デフォルト値は 3 です。

RestartRetryInterval

コネクタによるコネクタ自体の再始動の試行間隔を分単位で指定します。このプロパティを並列コネクタに対して使用する場合、コネクタのマスター側のアプリケーション固有のコンポーネントがスレーブ側のアプリケーション固有のコンポーネントの再始動を試行する間隔が指定されます。指定可能な値の範囲は 1 から 2147483647 です。

デフォルトは 1 です。

SourceQueue

DeliveryTransport が JMS で、ContainerManagedEvents が指定されている場合のみ適用されます。

JMS イベント・ストアを使用する JMS 対応コネクタでの保証付きイベント・デリバリーをサポートするコネクタ・フレームワークに、JMS ソース・キューを指定します。詳細については、107 ページの『ContainerManagedEvents』を参照してください。

デフォルト値は CONNECTOR/SOURCEQUEUE です。

SynchronousRequestQueue

DeliveryTransport が JMS の場合のみ適用されます。

同期応答を要求する要求メッセージを、コネクタ・フレームワークからブローカーに配信します。このキューは、コネクタが同期実行を使用する場合にのみ必要です。同期実行の場合、コネクタ・フレームワークは、SynchronousRequestQueue にメッセージを送信し、SynchronousResponseQueue でブローカーから戻される応答を待機します。コネクタに送信される応答メッセージには、元のメッセージの ID を指定する 相関 ID が含まれています。

デフォルトは CONNECTORNAME/SYNCHRONOUSREQUESTQUEUE です。

SynchronousResponseQueue

DeliveryTransport が JMS の場合のみ適用されます。

同期要求に対する応答として送信される応答メッセージを、ブローカーからコネクタ・フレームワークに配信します。このキューは、コネクタが同期実行を使用する場合にのみ必要です。

デフォルトは CONNECTORNAME/SYNCHRONOUSRESPONSEQUEUE です。

SynchronousRequestTimeout

DeliveryTransport が JMS の場合のみ適用されます。

コネクタが同期要求への応答を待機する時間を分単位で指定します。コネクタは、指定された時間内に応答を受信できなかった場合、元の同期要求メッセージをエラー・メッセージとともに障害キューに移動します。

デフォルト値は 0 です。

WireFormat

トランスポートのメッセージ・フォーマットです。設定値は CwB0 です。

付録 B. Connector Configurator Express

この付録では、Connector Configurator Express を使用してアダプターの構成プロパティ値を設定する方法について説明します。

この付録では、次のトピックについて説明します。

- 117 ページの『Connector Configurator Express の概要』
- 118 ページの『Connector Configurator Express の始動』
- 119 ページの『コネクタ固有のプロパティ・テンプレートの作成』
- 121 ページの『新しい構成ファイルを作成』
- 124 ページの『構成ファイル・プロパティの設定』
- 131 ページの『グローバル化環境における Connector Configurator Express の使用』

Connector Configurator Express の概要

Connector Configurator Express では、WebSphere InterChange Server Express で使用するアダプターのコネクタ・コンポーネントを構成できます。

Connector Configurator Express を使用して次の作業を行います。

- コネクタを構成するためのコネクタ固有のプロパティ・テンプレートを作成する。
- **コネクタ構成ファイル**を作成します。インストールするコネクタごとに構成ファイルを 1 つ作成する必要があります。
- 構成ファイル内のプロパティを設定する。
場合によっては、コネクタ・テンプレートでプロパティに対して設定されているデフォルト値を変更する必要があります。また、サポートされるビジネス・オブジェクト定義と、コラボレーションとともに使用するマップを指定し、必要に応じてメッセージング、ロギングとトレース、およびデータ・ハンドラーに関するパラメーターを指定する必要があります。

コネクタ構成プロパティには、標準の構成プロパティ (すべてのコネクタがもつプロパティ) と、コネクタ固有のプロパティ (特定のアプリケーションまたはテクノロジーのためにコネクタで必要なプロパティ) とが含まれます。

標準プロパティは、すべてのコネクタで使用されるので、新規に定義する必要はありません。構成ファイルを作成すると、Connector Configurator Express によって標準プロパティがそのファイルに挿入されます。ただし、Connector Configurator Express で各標準プロパティの値を設定する必要があります。

標準プロパティの範囲は、ブローカーと構成によって異なる可能性があります。特定のプロパティに特定の値が設定されている場合にのみ使用できるプロパティがあります。Connector Configurator Express の「標準のプロパティ」ウィンドウには、現在ご使用の特定の構成で設定可能なプロパティが表示されます。

ただしコネクタ固有プロパティの場合は、最初にプロパティを定義し、その値を設定する必要があります。このため、特定のアダプターのコネクタ固有プロパティのテンプレートを作成します。システム内ですでにテンプレートが作成されている場合には、作成されているテンプレートを使用します。システム内でまだテンプレートが作成されていない場合には、119 ページの『新規テンプレートの作成』のステップに従い、テンプレートを新規に作成します。

注: Connector Configurator Express は、Windows 環境でのみ実行できます。別の環境でコネクタを実行する場合には、Windows で Connector Configurator Express を使用して構成ファイルを変更し、このファイルを別の環境へコピーしてください。

Connector Configurator Express の始動

Connector Configurator Express は、以下の 2 種類のモードで始動し、実行することができます。

- スタンドアロン・モードで個別に実行
- System Manager から

スタンドアロン・モードでの Configurator Express の実行

Connector Configurator Express をブローカーと連携させずに別個に実行して、コネクタ構成ファイルを編集することができます。

これを行うには、以下のステップを実行します。

- 「スタート」>「プログラム」から、「IBM WebSphere Business Integration Server Express」>「Toolset Express」>「開発」>「Connector Configurator Express」をクリックします。
- 「ファイル」>「新規」>「構成ファイル」を選択します。

Connector Configurator Express を個別に実行して構成ファイルを生成してから、System Manager に接続してこの構成ファイルを System Manager プロジェクトに保存する方法が便利です (124 ページの『構成ファイルの完成』を参照)。

System Manager からの Configurator Express の実行

System Manager から Connector Configurator Express を実行できます。

Connector Configurator Express を実行するには、以下のステップを実行します。

1. System Manager を開きます。
2. 「System Manager」ウィンドウで、「統合コンポーネント・ライブラリー」アイコンを展開し、「コネクタ」を強調表示します。
3. System Manager メニュー・バーから、「ツール」>「Connector Configurator Express」をクリックします。「Connector Configurator Express」ウィンドウが開き、「新規コネクタ」ダイアログ・ボックスが表示されます。

既存の構成ファイルを編集するには、以下のステップを実行します。

1. 「System Manager」ウィンドウの「コネクタ」フォルダーでいずれかの構成ファイルを選択し、右クリックします。

2. 「標準のプロパティ」タブをクリックし、この構成ファイルに含まれているプロパティを確認します。

コネクタ固有のプロパティ・テンプレートの作成

コネクタの構成ファイルを作成するには、コネクタ固有プロパティのテンプレートとシステム提供の標準プロパティが必要です。

コネクタ固有プロパティのテンプレートを新規に作成するか、または既存のファイルをテンプレートとして使用します。

- テンプレートの新規作成については、119 ページの『新規テンプレートの作成』を参照してください。
- 既存のファイルを使用する場合には、既存のテンプレートを変更し、新しい名前でのこのテンプレートを保管します。

新規テンプレートの作成

このセクションでは、テンプレートでプロパティを作成し、プロパティの一般特性および値を定義し、プロパティ間の依存関係を指定する方法について説明します。次にそのテンプレートを保管し、新規コネクタ構成ファイルを作成するためのベースとして使用します。

テンプレートは以下のように作成します。

1. 「ファイル」>「新規」>「コネクタ固有プロパティ・テンプレート」をクリックします。
2. 以下のフィールドを含む「コネクタ固有プロパティ・テンプレート」ダイアログ・ボックスが表示されます。
 - 「テンプレート」、「名前」

このテンプレートが使用されるコネクタ（またはコネクタのタイプ）を表す固有の名前を入力します。テンプレートから新規構成ファイルを作成するためのダイアログ・ボックスを開くと、この名前が再度表示されます。

- 「旧テンプレート」、「変更する既存のテンプレートを選択してください」

「テンプレート名」表示に、現在使用可能なすべてのテンプレートの名前が表示されます。

- テンプレートに含まれているコネクタ固有のプロパティ定義を調べるには、「テンプレート名」表示でそのテンプレートの名前を選択します。そのテンプレートに含まれているプロパティ定義のリストが「テンプレートのプレビュー」表示に表示されます。テンプレートを作成するときには、ご使用のコネクタに必要なプロパティ定義に類似したプロパティ定義が含まれている既存のテンプレートを使用できます。
3. 「テンプレート名」表示からテンプレートを選択し、その名前を「名前の検索」フィールドに入力し（または「テンプレート名」で自分の選択項目を強調表示し）、「次へ」をクリックします。

ご使用のコネクタで使用するコネクタ固有のプロパティが表示されるテンプレートが見つからない場合は、自分で作成する必要があります。

一般特性の指定

「次へ」をクリックしてテンプレートを選択すると、「プロパティ: コネクター固有プロパティ・テンプレート」ダイアログ・ボックスが表示されます。このダイアログ・ボックスには、定義済みプロパティの「一般」特性のタブと「値」の制限のタブがあります。「一般」表示には以下のフィールドがあります。

- **一般:**
 - プロパティ・タイプ
 - 更新されたメソッド
 - 説明
- **フラグ**
 - 標準フラグ
- **カスタム・フラグ**
 - フラグ

プロパティの一般特性の選択を終えたら、「値」タブをクリックします。

値の指定

「値」タブを使用すると、プロパティの最大長、最大複数値、デフォルト値、または値の範囲を設定できます。編集可能な値も許可されます。これを行うには、以下のステップを実行します。

1. 「値」タブをクリックします。「一般」のパネルに代わって「値」の表示パネルが表示されます。
2. 「プロパティを編集」表示でプロパティの名前を選択します。
3. 「最大長」および「最大複数値」のフィールドで、変更を行います。次のステップで説明するように、プロパティの「プロパティ値」ダイアログ・ボックスを開かない限り、そのプロパティの変更内容は受け入れられませんので、注意してください。
4. 値テーブルの左上の隅にあるボックスを右マウス・ボタンでクリックしてから、「追加」をクリックします。「プロパティ値」ダイアログ・ボックスが表示されます。このダイアログ・ボックスではプロパティのタイプに応じて、値だけを入力できる場合と、値と範囲の両方を入力できる場合があります。適切な値または範囲を入力し、「OK」をクリックします。
5. 「値」パネルが最新表示され、「最大長」および「最大複数値」で行った変更が表示されます。以下のような 3 つの列があるテーブルが表示されます。

「値」の列には、「プロパティ値」ダイアログ・ボックスで入力した値と、以前に作成した値が表示されます。

「デフォルト値」の列では、値のいずれかをデフォルトとして指定することができます。

「値の範囲」の列には、「プロパティ値」ダイアログ・ボックスで入力した範囲が表示されます。

値が作成されて、グリッドに表示されると、そのテーブルの表示内から編集できるようになります。テーブルにある既存の値の変更を行うには、その行の行番号

をクリックして行全体を選択します。次に「値」フィールドを右マウス・ボタンでクリックし、「値の編集 (Edit Value)」をクリックします。

依存関係の設定

「一般」タブと「値」タブで変更を行ったら、「次へ」をクリックします。「依存関係: コネクター固有プロパティ・テンプレート」ダイアログ・ボックスが表示されます。

依存プロパティは、別のプロパティの値が特定の条件に合致する場合にのみ、テンプレートに組み込まれて、構成ファイルで使用されるプロパティです。例えば、テンプレートに PollQuantity が表示されるのは、トランスポート機構が JMS であり、DuplicateEventElimination が True に設定されている場合のみです。プロパティを依存プロパティとして指定し、依存する条件を設定するには、以下のステップを実行します。

1. 「使用可能なプロパティ」表示で、依存プロパティとして指定するプロパティを選択します。
2. 「プロパティを選択」フィールドで、ドロップダウン・メニューを使用して、条件値を持たせるプロパティを選択します。
3. 「条件演算子」フィールドで以下のいずれかを選択します。

== (等しい)

!= (等しくない)

> (より大)

< (より小)

>= (より大か等しい)

<= (より小か等しい)

4. 「条件値」フィールドで、依存プロパティをテンプレートに組み込むために必要な値を入力します。
5. 「使用可能なプロパティ」表示で依存プロパティを強調表示させて矢印をクリックし、「依存プロパティ」表示に移動させます。
6. 「完了」をクリックします。入力した情報が、Connector Configurator Express によって、Connector Configurator Express がインストールされている %bin ディレクトリーの %data%app の下に XML 文書として保管されます。

新しい構成ファイルを作成

コネクター構成ファイルを作成するには、コネクター固有のテンプレートから作成するか、既存の構成ファイルを変更します。

コネクター固有のテンプレートからの構成ファイルの作成

コネクター固有のテンプレートを作成すると、テンプレートを使用して構成ファイルを作成できます。

1. 「ファイル」>「新規」>「コネクター構成」をクリックします。

- 以下のフィールドを含む「**新規コネクタ**」ダイアログ・ボックス表示されません。

- **名前**

コネクタの名前を入力します。名前では大文字と小文字が区別されます。入力する名前は、システムにインストールされているコネクタのファイル名に対応した一意の名前でなければなりません。

重要: Connector Configurator Express では、入力された名前のスペルはチェックされません。名前が正しいことを確認してください。

- **システム接続**

デフォルトのブローカーは ICS です。この値は変更できません。

- **コネクタ固有プロパティ・テンプレートを選択**

ご使用のコネクタ用に設計したテンプレートの名前を入力します。「**テンプレート名**」表示に、使用可能なテンプレートが表示されます。「テンプレート名」表示で名前を選択すると、「**プロパティ・テンプレートのプレビュー**」表示に、そのテンプレートで定義されているコネクタ固有のプロパティが表示されます。

使用するテンプレートを選択し、「**OK**」をクリックします。

- 構成しているコネクタの構成画面が表示されます。タイトル・バーに統合ブローカーとコネクタの名前が表示されます。ここですべてのフィールドに値を入力して定義を完了するか、ファイルを保管して後でフィールドに値を入力するかを選択できます。

- ファイルを保管するには、「**ファイル**」>「**保管**」>「**ファイルに**」をクリックするか、「**ファイル**」>「**保管**」>「**プロジェクトに**」をクリックします。プロジェクトに保管するには、System Manager が実行中でなければなりません。

ファイルとして保管する場合は、「**ファイル・コネクタを保管**」ダイアログ・ボックスが表示されます。`*.cfg` をファイル・タイプとして選択し、「**ファイル名**」フィールド内に名前が正しいスペル (大文字と小文字の区別を含む) で表示されていることを確認してから、ファイルを保管するディレクトリーにナビゲートし、「**保管**」をクリックします。Connector Configurator Express のメッセージ・パネルの状況表示に、構成ファイルが正常に作成されたことが示されます。

重要: ここで設定するディレクトリー・パスおよび名前は、コネクタの始動ファイルで指定するコネクタ構成ファイルのパスおよび名前に一致する必要があります。

- この章で後述する手順に従って、「Connector Configurator Express」ウィンドウの各タブにあるフィールドに値を入力し、コネクタ定義を完了します。

既存ファイルの使用

既存ファイルを使用してコネクタを構成するには、Connector Configurator Express でそのファイルを開き、構成を修正してから、構成ファイル (`*.cfg`) として保管する必要があります。

使用可能な既存ファイルは、以下の 1 つまたは複数の形式になります。

- コネクタ定義ファイル。
コネクタ定義ファイルは、特定のコネクタのプロパティと、適用可能なデフォルト値がリストされたテキスト・ファイルです。コネクタの配布パッケージの `¥repository` ディレクトリ内には、このようなファイルが格納されていることがあります (通常、このファイルの拡張子は `.txt` です。例えば、XML コネクタの場合は `CN_XML.txt` です)。
- InterChange Server Express リポジトリ・ファイル。
以前にコネクタの InterChange Server Express インプリメンテーションの際に使用された定義が、そのコネクタの構成に使用されたりリポジトリ・ファイルに残されていることがあります。そのようなファイルの拡張子は、通常 `.in` または `.out` です。
- コネクタの以前の構成ファイル。
このファイルの拡張子は、通常 `*.cfg` です。

これらのいずれのファイル・ソースにも、コネクタのコネクタ固有プロパティのほとんど、あるいはすべてが含まれますが、この章の後で説明するように、コネクタ構成ファイルは、ファイルを開いて、プロパティを設定しない限り完成しません。

既存ファイルを使用してコネクタを構成するには、Connector Configurator Express でそのファイルを開き、構成を修正してから、再度保管する必要があります。

ディレクトリから `*.txt`、`*.cfg` または `*.in` ファイルを開くには、以下のステップを実行します。

1. Connector Configurator Express で、「ファイル」>「開く」>「ファイルから」をクリックします。
2. 「ファイル・コネクタを開く」ダイアログ・ボックス内で、以下のいずれかのファイル・タイプを選択して、使用可能なファイルを調べます。
 - 構成 (`*.cfg`)
 - InterChange Server Express リポジトリ (`*.in`、`*.out`)(InterChange Server Express Repository (`*.in`、`*.out`))

これまでリポジトリ・ファイルを使用してコネクタを構成していた場合は、このオプションを選択します。リポジトリ・ファイルに複数のコネクタ定義が含まれている場合は、ファイルを開くとすべての定義が表示されます。

- すべてのファイル (`*.*`)

コネクタのアダプター・パッケージに `*.txt` ファイルが付属していた場合、または別の拡張子で定義ファイルが使用可能である場合は、このオプションを選択します。

3. ディレクトリ表示内で、適切なコネクタ定義ファイルへ移動し、ファイルを選択し、「開く」をクリックします。

System Manager プロジェクトからコネクタ構成を開くには、以下のステップを実行します。

1. System Manager を始動します。System Manager が開始されている場合にのみ、構成を System Manager から開いたり、System Manager に保管したりできます。
2. Connector Configurator Express を始動します。
3. 「ファイル」>「開く」>「プロジェクトから」をクリックします。

構成ファイルの完成

構成ファイルを開くか、プロジェクトからコネクタを開くと、「Connector Configurator Express」ウィンドウに構成画面が表示されます。この画面には、現在の属性と値が表示されます。

Connector Configurator Express では、以下のセクションに記載されているプロパティの値を設定する必要があります。

- 125 ページの『標準コネクタ・プロパティの設定』
- 125 ページの『アプリケーション固有の構成プロパティの設定』
- 126 ページの『サポートされるビジネス・オブジェクト定義の指定』
- 128 ページの『関連付けられたマップ』
- 129 ページの『トレース/ログ・ファイル値の設定』

注: コネクタが JMS メッセージングを使用するものである場合、データをビジネス・オブジェクトに変換するデータ・ハンドラーを構成できるように、追加のカテゴリが表示されることがあります。詳細については、130 ページの『データ・ハンドラー』を参照してください。

構成ファイル・プロパティの設定

新規のコネクタ構成ファイルを作成して名前を付けると、または既存のコネクタ構成ファイルを開くと、Connector Configurator Express に構成画面が表示されます。構成画面には、必要な構成値のカテゴリに対応する複数のタブがあります。

標準プロパティとコネクタ固有プロパティの違いは、以下のとおりです。

- コネクタの標準プロパティは、コネクタのアプリケーション固有のコンポーネントとブローカー・コンポーネントの両方によって共有されます。すべてのコネクタが同じ標準プロパティのセットを使用します。これらのプロパティの説明は、各アダプター・ガイドの付録 A にあります。変更できるのはこれらの値の一部のみです。
- アプリケーション固有のプロパティは、コネクタのアプリケーション固有コンポーネント (アプリケーションと直接対話するコンポーネント) のみに適用されます。各コネクタには、そのコネクタのアプリケーションだけで使用されるアプリケーション固有のプロパティがあります。これらのプロパティには、デフォルト値が用意されているものもあれば、そうでないものもあります。また、一部のデフォルト値は変更することができます。各アダプター・ガイドのインストールおよび構成の章に、アプリケーション固有のプロパティおよび推奨値が記述されています。

「標準プロパティ」と「コネクタ固有プロパティ」のフィールドは、どのフィールドが構成可能であるかを示すために色分けされています。

- 背景がグレーのフィールドは、標準のプロパティを表します。値を変更することはできますが、名前の変更およびプロパティの除去はできません。
- 背景が白のフィールドは、アプリケーション固有のプロパティを表します。これらのプロパティは、アプリケーションまたはコネクタの特定のニーズによって異なります。値の変更も、これらのプロパティの除去も可能です。
- 「値」フィールドは構成可能です。
- 各プロパティごとに表示される「更新メソッド」は、変更された値をアクティブにするためにコンポーネントまたはエージェントの再始動が必要かどうかを示します。

標準コネクタ・プロパティの設定

標準のプロパティの値を変更するには、以下の手順を実行します。

1. 値を設定するフィールド内でクリックします。
2. 値を入力するか、ドロップダウン・メニューが表示された場合にはメニューから値を選択します。
3. 標準のプロパティの値をすべて入力後、以下のいずれかを実行することができます。
 - 変更内容を破棄し、元の値を保持したままで Connector Configurator Express を終了するには、「ファイル」>「終了」をクリックし（またはウィンドウを閉じ）、変更内容を保管するかどうかを確認するプロンプトが出されたら「いいえ」をクリックします。
 - Connector Configurator Express 内の他のカテゴリの値を入力するには、そのカテゴリのタブを選択します。「標準のプロパティ」（またはその他のカテゴリ）で入力した値は、次のカテゴリに移動しても保持されます。ウィンドウを閉じると、すべてのカテゴリで入力した値を一括して保管するかまたは破棄するかを確認するプロンプトが出されます。
 - 修正した値を保管するには、「ファイル」>「終了」をクリックし（またはウィンドウを閉じ）、変更内容を保管するかどうかを確認するプロンプトが出されたら「はい」をクリックします。「ファイル」メニューまたはツールバーから「保管」>「ファイルに」をクリックする方法もあります。

アプリケーション固有の構成プロパティの設定

アプリケーション固有の構成プロパティの場合、プロパティ名の追加または変更、値の構成、プロパティの削除、およびプロパティの暗号化が可能です。プロパティのデフォルトの長さは 255 文字です。

1. グリッドの左上端の部分で右マウス・ボタンをクリックします。ポップアップ・メニュー・バーが表示されます。プロパティを追加するときは「追加」をクリックします。子プロパティを追加するには、親の行番号で右マウス・ボタンをクリックし、「子を追加」をクリックします。
2. プロパティまたは子プロパティの値を入力します。
3. プロパティを暗号化するには、「暗号化」ボックスを選択します。

4. 125 ページの『標準コネクタ・プロパティの設定』の説明に従い、変更内容を保管するかまたは破棄するかを選択します。

各プロパティごとに表示される「更新メソッド」は、変更された値をアクティブにするためにコンポーネントまたはエージェントの再始動が必要かどうかを示します。

重要: 事前設定のアプリケーション固有のコネクタ・プロパティ名を変更すると、コネクタに障害が発生する可能性があります。コネクタをアプリケーションに接続したり正常に実行したりするために、特定のプロパティ名が必要である場合があります。

コネクタ・プロパティの暗号化

「プロパティを編集」ウィンドウの「暗号化」チェック・ボックスにチェックマークを付けると、アプリケーション固有のプロパティを暗号化することができます。値の暗号化を解除するには、「暗号化」チェック・ボックスをクリックしてチェックマークを外し、「検証」ダイアログ・ボックスに正しい値を入力し、「OK」をクリックします。入力された値が正しい場合は、暗号化解除された値が表示されます。

各プロパティとそのデフォルト値のリストおよび説明は、各コネクタのアダプター・ユーザズ・ガイドにあります。

プロパティに複数の値がある場合には、プロパティの最初の値に「暗号化」チェック・ボックスが表示されます。「暗号化」を選択すると、そのプロパティのすべての値が暗号化されます。プロパティの複数の値を暗号化解除するには、そのプロパティの最初の値の「暗号化」チェック・ボックスをクリックしてチェックマークを外してから、「検証」ダイアログ・ボックスで新規の値を入力します。入力値が一致すれば、すべての複数值が暗号化解除されます。

更新メソッド

付録 A 『コネクタの標準構成プロパティ』の 101 ページの『プロパティ値の設定と更新』にある更新メソッドの説明を参照してください。

コネクタ・プロパティはほとんどが静的なプロパティであり、それらの更新メソッドはコンポーネント再始動です。変更を有効にするには、変更したコネクタ構成ファイルを保管した後、コネクタを再始動する必要があります。

サポートされるビジネス・オブジェクト定義の指定

コネクタで使用するビジネス・オブジェクトを指定するには、Connector Configurator Express の「サポートされているビジネス・オブジェクト」タブを使用します。汎用ビジネス・オブジェクトと、アプリケーション固有のビジネス・オブジェクトの両方を指定する必要があり、またそれらのビジネス・オブジェクト間のマップの関連を指定することが必要です。

サポートされるビジネス・オブジェクトを指定するときには、指定するビジネス・オブジェクトとそのオブジェクトに対応するマップが、システムに存在していなければなりません。ビジネス・オブジェクト定義 (データ・ハンドラー・メタオブジェクトのビジネス・オブジェクト定義を含みます) とマップ定義は、統合コンポー

ネット・ライブラリー (ICL) プロジェクトに保管されている必要があります。ICL プロジェクトの詳細については、「*WebSphere Business Integration Server Express ユーザーズ・ガイド*」を参照してください。

注: コネクタによっては、アプリケーションでイベント通知や (メタオブジェクトを使用した) 追加の構成を実行するために、特定のビジネス・オブジェクトをサポートされているものとして指定することが必要な場合もあります。詳細については、本書のビジネス・オブジェクトに関する章と、「*ビジネス・オブジェクト開発ガイド*」を参照してください。

ビジネス・オブジェクト定義がコネクタでサポートされることを指定する場合や、既存のビジネス・オブジェクト定義のサポート設定を変更する場合は、「**サポートされているビジネス・オブジェクト**」タブをクリックし、以下のフィールドを使用してください。

ビジネス・オブジェクト名

ビジネス・オブジェクト定義がコネクタによってサポートされることを指定するには、System Manager を実行し、以下の手順を実行します。

1. 「**ビジネス・オブジェクト名**」リストで空のフィールドをクリックします。
System Manager プロジェクトに存在するすべてのビジネス・オブジェクト定義を示すドロップダウン・リストが表示されます。
2. 追加するビジネス・オブジェクトをクリックします。
3. ビジネス・オブジェクトの「**エージェント・サポート**」(以下で説明) を設定します。
4. 「Connector Configurator Express」ウィンドウの「**ファイル**」メニューで、「**プロジェクトに保管**」をクリックします。追加したビジネス・オブジェクト定義に指定されたサポートを含む、変更されたコネクタ定義が、System Manager のプロジェクトに保管されます。

サポートされるリストからビジネス・オブジェクトを削除する場合は、以下の手順を実行します。

1. ビジネス・オブジェクト・フィールドを選択するため、そのビジネス・オブジェクトの左側の番号をクリックします。
2. 「Connector Configurator Express」ウィンドウの「**編集**」メニューから、「**行を削除**」をクリックします。リスト表示からビジネス・オブジェクトが除去されます。
3. 「**ファイル**」メニューから、「**プロジェクトの保管**」をクリックします。

サポートされるリストからビジネス・オブジェクトを削除すると、コネクタ定義が変更され、削除されたビジネス・オブジェクトはコネクタのこの実装で使用不可になります。コネクタのコードに影響したり、そのビジネス・オブジェクト定義そのものが System Manager から削除されることはありません。

エージェント・サポート

ビジネス・オブジェクトがエージェント・サポートを備えている場合、システムは、コネクタ・エージェントを介してアプリケーションにデータを配布する際にそのビジネス・オブジェクトの使用を試みます。

一般に、コネクターのアプリケーション固有ビジネス・オブジェクトは、そのコネクターのエージェントによってサポートされますが、汎用ビジネス・オブジェクトはサポートされません。

ビジネス・オブジェクトがコネクター・エージェントによってサポートされるよう指定するには、「エージェント・サポート」ボックスにチェックマークを付けます。「Connector Configurator Express」ウィンドウでは、「エージェント・サポート」を選択しても問題ないかどうかの検証は行われません。

最大トランザクション・レベル

コネクターの最大トランザクション・レベルは、そのコネクターがサポートする最大のトランザクション・レベルです。

ほとんどのコネクターの場合、選択可能な項目は「最大限の努力」のみです。

トランザクション・レベルの変更を有効にするには、サーバーを再始動する必要があります。

関連付けられたマップ

各コネクターは、ビジネス・オブジェクト定義とそれらに関連付けられたマップのうち現在 InterChange Server Express でアクティブであるものを示すリストをサポートします。このリストは、「関連付けられたマップ」タブを選択すると表示されます。

ビジネス・オブジェクトのリストには、エージェントでサポートされるアプリケーション固有のビジネス・オブジェクトと、コントローラーがサブスクライブ・コラボレーションに送信する、対応する汎用オブジェクトが含まれます。マップの関連によって、アプリケーション固有のビジネス・オブジェクトを汎用ビジネス・オブジェクトに変換したり、汎用ビジネス・オブジェクトをアプリケーション固有のビジネス・オブジェクトに変換したりするときに、どのマップを使用するかが決定されます。

特定のソースおよび宛先ビジネス・オブジェクトについて一意的に定義されたマップを使用する場合、表示を開くと、マップは常にそれらの該当するビジネス・オブジェクトに関連付けられます。ユーザーがそれらを変更する必要はありません (変更できません)。

サポートされるビジネス・オブジェクトで使用可能なマップが複数ある場合は、そのビジネス・オブジェクトを、使用する必要のあるマップに明示的にバインドすることが必要になります。

「関連付けられたマップ」タブには以下のフィールドが表示されます。

- **ビジネス・オブジェクト名**

これらは、「サポートされているビジネス・オブジェクト」タブで指定した、このコネクターでサポートされるビジネス・オブジェクトです。「サポートされているビジネス・オブジェクト」タブでビジネス・オブジェクトを追加指定した場

合、その内容は、「Connector Configurator Express」ウィンドウの「ファイル」メニューから「プロジェクトに保管」を選択して変更を保管した後に、このリストに反映されます。

- **関連付けられたマップ**

この表示には、コネクターの、サポートされるビジネス・オブジェクトでの使用のためにシステムにインストールされたすべてのマップが表示されます。各マップのソース・ビジネス・オブジェクトは、「ビジネス・オブジェクト名」表示でマップ名の左側に表示されます。

- **明示的**

場合によっては、関連マップを明示的にバインドすることが必要になります。

明示的バインディングが必要なのは、特定のサポートされるビジネス・オブジェクトに複数のマップが存在する場合のみです。InterChange Server Express は、ブート時、各コネクターのサポートされるビジネス・オブジェクトのそれぞれにマップを自動的にバインドしようとしています。複数のマップでその入力データとして同一のビジネス・オブジェクトが使用されている場合、サーバーは、他のマップのスーパーセットである 1 つのマップを見つけて、バインドしようとしています。

他のマップのスーパーセットであるマップがないと、サーバーは、ビジネス・オブジェクトを単一のマップにバインドすることができないため、バインディングを明示的に設定することが必要になります。

以下の手順を実行して、マップを明示的にバインドします。

1. 「明示的 (Explicit)」列で、バインドするマップのチェック・ボックスにチェックマークを付けます。
2. ビジネス・オブジェクトに関連付けるマップを選択します。
3. 「Connector Configurator Express」ウィンドウの「ファイル」メニューで、「プロジェクトに保管」をクリックします。
4. プロジェクトを InterChange Server Express に配置します。
5. 変更を有効にするため、サーバーをリポートします。

リソース

「リソース」タブでは、コネクター・エージェントが、コネクター・エージェント並列処理を使用して同時に複数のプロセスを処理するかどうか、またどの程度処理するかを決定する値を設定できます。

すべてのコネクターがこの機能をサポートしているわけではありません。複数のプロセスを使用するよりも複数のスレッドを使用する方が通常は効率的であるため、Java でマルチスレッドとして設計されたコネクター・エージェントを実行している場合、この機能を使用することはお勧めできません。

トレース/ログ・ファイル値の設定

コネクター構成ファイルまたはコネクター定義ファイルを開くと、Connector Configurator Express は、そのファイルに含まれるロギングとトレースに関する値をデフォルト値として使用します。これらの値は、Connector Configurator Express 内で構成できます。

ログとトレースの値を変更するには、以下の手順を実行します。

1. 「**トレース/ログ・ファイル**」タブをクリックします。
2. ログとトレースのどちらでも、以下のいずれかまたは両方へのメッセージの書き込みを選択できます。

- コンソールに (STDOUT):
ログ・メッセージまたはトレース・メッセージを STDOUT ディスプレイに書き込みます。

注: STDOUT オプションは、Windows プラットフォームで実行しているコネクターの「**トレース/ログ・ファイル**」タブでのみ使用できます。

- ファイルに:
ログ・メッセージまたはトレース・メッセージを指定されたファイルに書き込みます。ファイルを指定するには、ディレクトリー・ボタン (省略符号) をクリックし、指定する格納場所へ移動し、ファイル名を指定し、「**保管**」をクリックします。(コネクターが、Connector Configurator Express をインストールした Windows プラットフォームで実行されていない場合は、最初に、システム上のファイルの格納場所にドライブをマップする必要があります。)ログ・メッセージまたはトレース・メッセージは、指定した場所の指定したファイルに書き込まれます。

注: ログ・ファイルとトレース・ファイルはどちらも単純なテキスト・ファイルです。任意のファイル拡張子を使用してこれらのファイル名を設定できます。ただし、トレース・ファイルの場合、拡張子として .trc ではなく .trace を使用することをお勧めします。これは、システム内に存在する可能性がある他のファイルとの混同を避けるためです。ログ・ファイルの場合、通常使用されるファイル拡張子は .log および .txt です。

データ・ハンドラー

データ・ハンドラー・セクションの構成が使用可能となるのは、DeliveryTransport の値に JMS を、また ContainerManagedEvents の値に JMS を指定した場合のみです。このタブは、アダプターが保証付きイベント・デリバリーを利用するものである場合に使用可能になります。

これらのプロパティに使用する値については、標準プロパティに関する付録の『ContainerManagedEvents』の説明を参照してください。

構成ファイルの保管

構成ファイルの作成とそのファイルに含まれるプロパティの設定が完了したら、使用するコネクターに応じた適切な場所にそのファイルを配置する必要があります。ICL プロジェクトに構成を保管し、保管されたファイルを System Manager から InterChange Server Express へロードしてください。

ファイルは XML 文書として保管されます。XML 文書は次の 3 通りの方法で保管できます。

- System Manager から Integration Component Library に *.con 拡張子付きファイルとして保管します。

- System Manager から、指定したディレクトリーに *.con 拡張子付きファイルとして保管します。
- スタンドアロン・モードで、ディレクトリー・フォルダーに *.cfg 拡張子付きファイルとして保管します。

System Manager でのプロジェクトの使用方法和、配置の詳細については、「*User Guide for IBM WebSphere Business Integration Server Express*」を参照してください。

構成の完了

コネクターの構成ファイルを作成し、そのファイルを変更した後で、コネクターの始動時にコネクターが構成ファイルの位置を特定できるかどうかを確認してください。

これを行うには、コネクターが使用する始動ファイルを開き、コネクター構成ファイルに使用されている格納場所とファイル名が、ファイルに対して指定した名前およびファイルを格納したディレクトリーまたはパスと正確に一致しているかどうかを検証します。

グローバル化環境における Connector Configurator Express の使用

Connector Configurator Express はグローバル化されており、構成ファイルと統合ブローカーの間での文字変換を処理できます。Connector Configurator Express では、ネイティブなエンコード方式を使用しています。構成ファイルに書き込む場合は UTF-8 エンコード方式を使用します。

Connector Configurator Express は、以下の場所で英語以外の文字をサポートします。

- すべての値のフィールド
- ログ・ファイルおよびトレース・ファイル・パス（「**トレース/ログ・ファイル**」タブで指定）

CharacterEncoding および Locale 標準構成プロパティーのドロップ・リストに表示されるのは、サポートされる値の一部のみです。ドロップ・リストに、サポートされる他の値を追加するには、製品ディレクトリーの %Data%Std%stdConnProps.xml ファイルを手動で変更する必要があります。

例えば、Locale プロパティーの値のリストにロケール en_GB を追加するには、stdConnProps.xml ファイルを開き、以下に太文字で示した行を追加してください。

```
<Property name="Locale"
isRequired="true"
updateMethod="component restart">
  <ValidType>String</ValidType>
  <ValidValues>
    <Value>ja_JP</Value>
    <Value>ko_KR</Value>
    <Value>zh_CN</Value>
    <Value>zh_TW</Value>
    <Value>fr_FR</Value>
    <Value>de_DE</Value>
    <Value>it_IT</Value>
    <Value>es_ES</Value>
```

```
<Value>pt_BR</Value>
<Value>en_US</Value>
<Value>en_GB</Value>
<DefaultValue>en_US</DefaultValue>
</ValidValues>
</Property>
```

付録 C. ビジネス・オブジェクトおよびストアード・プロシージャのサンプルの説明

この章では、IBM WebSphere Business Integration Server Express for Oracle Applications に付属するビジネス・オブジェクトおよびストアード・プロシージャのサンプルについて説明します。Oracle アプリケーション用のカスタム・ビジネス・オブジェクト開発のためのモデルとして、これらのサンプルを使用してください。これらのサンプルは、Oracle 11i アプリケーション向けの標準スキーマに基づくものです。

ストアード・プロシージャの概説

ビジネス・オブジェクト要求を処理するとき、コネクタは、ストアード・プロシージャを使用してインターフェース・テーブルに存在するデータを操作する API を呼び出し、アプリケーションの基本テーブルで必要な操作を実行します。必要な操作とは、挿入、更新、および削除です。ストアード・プロシージャとは、コネクタが Oracle アプリケーション・データベース内のオブジェクトに対して実行する操作のセットをカプセル化する、スキーマ・オブジェクトです。

コネクタは、以下のような状況でストアード・プロシージャを呼び出します。

- ビジネス・オブジェクトを処理する前に、操作前プロセスを実行する。
- ビジネス・オブジェクトを処理した後に、操作後プロセスを実行する。
- INSERT、UPDATE、RETRIEVE、または DELETE ステートメントを単体で使用せず、ビジネス・オブジェクトへの操作をまとめて実行する。

注: イベント通知のために、コネクタはアプリケーション基本テーブルでトリガーを使用して、イベント・ビジネス・オブジェクトを生成します。ストアード・プロシージャは、イベント通知には使用されません。

コネクタには、ビジネス・オブジェクトおよびラッパー・ストアード・プロシージャのサンプルが添付されています。これらは、コネクタのストアード・プロシージャ機能を用いて並行プログラムおよび API を呼び出す方法を実地に示します。表 19 に、ビジネス・オブジェクトのサンプルおよび対応するラッパー・ストアード・プロシージャの一覧を示します。

表 19. ビジネス・オブジェクトおよびラッパー・ストアード・プロシージャのサンプル

ビジネス・オブジェクトのサンプル	ラッパー・ストアード・プロシージャ
BO_ORACLEAPPS_CUSTINTERFACE BO_ORACLEAPPS_CUSTRETRIEVE	CW_CUSTOMER_INTERFACE 該当なし。このオブジェクトはビューを基にしています。
BO_ORACLEAPPS_ITEMINTERFACE BO_ORACLEAPPS_ITEMRETRIEVE	CW_ITEM_INTERFACE 該当なし。このオブジェクトはビューを基にしています。
BO_ORACLEAPPS_ORDER BO_ORACLEAPPS_ORDERRETRIEVE	CW_PUBLIC_API_PROCESS_ORDER 該当なし。このオブジェクトはビューを基にしています。

ラッパー・ストアード・プロシージャのサンプル CW_CUSTOMER_INTERFACE および CW_ITEM_INTERFACE には、並行プログラムを呼び出すロジックが含まれています。並行プログラムの実行に必要なパラメーターは、ビジネス・オブジェクトから取得するか、またはラッパー・ストアード・プロシージャで検索することができます。ストアード・プロシージャのサンプルは、ビジネス・オブジェクトの属性からパラメーターを取得しています。

ビジネス・オブジェクトおよびラッパー・ストアード・プロシージャのサンプルは、139 ページの『付録 D. ビジネス・オブジェクトおよびストアード・プロシージャのサンプル』に掲載されています。

顧客ビジネス・オブジェクト

Oracle では、一部の Receivables オブジェクトが修正され、HZ という新しいスキーマが追加されています。顧客データは、HZ テーブルに格納されるようになりました。RA_CUSTOMERS および RA_ADDRESSES などのビューは、これらの HZ テーブル上に作成されます。

Customer ビジネス・オブジェクトおよび Address、Contacts、Sites、および Site_Usage などの関連ビジネス・オブジェクトは、HZ テーブルまたは Customer Interface を使用して保守することができます。Oracle 用ビジネス・オブジェクトのサンプル BO_ORACLEAPPS_CUSTINTERFACE は、Customer Interface を使用してアプリケーションのデータを保守します。

Customer Interface には、以下の 5 つのテーブルがあります。

RA_CUSTOMER-INTERFACE
RA_CUSTOMER_PROFILES_INTERFACE
RA_CONTACT_PHONES_INTERFACE
RA_CUSTOMER_BANKS_INTERFACE
RA_CUST_PAY_METHOD_INTERFACE

Customer ビジネス・オブジェクトは階層構造になっています。顧客の詳細、住所、およびサイトの詳細は、RA_CUSTOMER_INTERFACE テーブルに挿入されます。プロフィールの詳細、連絡先の詳細、銀行の詳細、および支払メソッドは、RA_CUSTOMER_PROFILES_INTERFACE、RA_CONTACT_PHONES_INTERFACE、RA_CUSTOMER_BANKS_INTERFACE、および RA_CUST_PAY_METHOD_INTERFACE テーブルに挿入されます。

データが Customer Interface テーブルに挿入されると、Customer Interface 並行プログラムを実行して、顧客データを HZ テーブルにインポートする必要があります。Customer Interface 並行プログラムは、以下の 3 つの方法のいずれかで実行できます。

- アプリケーション管理者がプログラムを手動で実行します。
- アプリケーション管理者が Oracle のスケジューリング機能を使用して、設定された間隔で実行されるようにプログラムをスケジュールします。

- データが Customer Interface テーブルに挿入されるたびに並行プログラムを呼び出すように、ラッパー・ストアード・プロシージャを書き込む。ラッパー・ストアード・プロシージャのサンプル CW_CUSTOMER_INTERFACE は、この場合の例です。

Customer Interface 並行プログラムは、Oracle アプリケーションにインポートされた顧客の詳細を記録したログ・ファイルおよびアウト・ファイルを生成します。ログ・ファイルおよびアウト・ファイルには、インターフェース・テーブル・データが Receivables セットアップと矛盾する場合に生成されるエラー・メッセージも記述されています。ご使用の Oracle システムを検査して、ログ・ファイルおよびアウト・ファイルが書き込まれるディレクトリーを判別してください。

注: データを HZ テーブルにインポートするために並行プログラムが使用されるため、キー値は返されません。

Customer Interface で実行できるのは、「作成」および「更新」操作のみです。「作成」および「更新」操作は、どちらも Create 動詞を用いて実行されます。「削除」は、Customer Interface ではサポートしていません。しかし、顧客状況を「非アクティブ」に更新することによって、論理削除を実行することができます。「検索」操作では、基本テーブルまたは基本テーブルで定義されたビューのいずれかを使用する必要があります。ビジネス・オブジェクトのサンプル BO_ORACLEAPPS_CUSTRETRIEVE は、インターフェース・テーブルに基づく「検索」操作をサポートします。

インベントリー項目ビジネス・オブジェクト

コネクタ用の Item ビジネス・オブジェクトのサンプルでは、データを直接 MTL_SYSTEM_ITEM 基本テーブルに取り込みます。Item ビジネス・オブジェクトのサンプルは、階層構造になっており、Item Interface テーブルを使用します。以下の 3 つのテーブルは、Item Interface でデータを取り込まなければなりません。

- MTL_SYSTEM_ITEMS_INTERFACE — Item に関する情報を保持します。
- MTL_ITEM_REVISIONS_INTERFACE — 改訂制御に必要な情報を保持します。
- MTL_ITEM_CATEGORIES_INTERFACE — 品目カテゴリーのすべての詳細情報を保持します。

データが Item Interface テーブルに挿入された後で、Item Interface 並行プログラムを実行して、データをアプリケーション・テーブルにインポートする必要があります。Item Interface 並行プログラムは、以下の 3 つの方法のいずれかで実行できます。

- アプリケーション管理者がプログラムを手動で実行します。
- アプリケーション管理者が Oracle のスケジューリング機能を使用して、設定された間隔で実行されるようにプログラムをスケジュールします。
- データが Item Interface テーブルに挿入されるたびに並行プログラムを呼び出すように、ラッパー・ストアード・プロシージャを書き込む。ラッパー・ストアード・プロシージャのサンプル CW_ITEM_INTERFACE は、この場合の例です。

インターフェース・テーブル MTL_INTERFACE_ERRORS は、Item 並行プログラム実行時に生成されたエラー・メッセージをすべて保管します。エラー発生時には、アプ

リケーション管理者がエラーを訂正し、並行プログラムを再始動する前に MTL_INTERFACE_ERRORS テーブルからエラー・レコードを除去する必要があります。

注: データを HZ テーブルにインポートするために並行プログラムが使用されるため、キー値は返されません。

Item Interface テーブルがサポートするのは、「作成」および「更新」操作のみです。「作成」および「更新」操作は、どちらも Create 動詞を使用します。「検索」操作では、基本テーブルまたは基本テーブルで定義されたビューのいずれかを使用する必要があります。ビジネス・オブジェクトのサンプル Item_B0 は、インターフェース・テーブルに基づく「検索」および「削除」操作をサポートします。Item を削除できるのは、どのトランザクションでも使用されていない場合のみです。使用されている場合は、品目の状況を「非アクティブ」に設定することによって、論理削除を実行する必要があります。

オーダー・ビジネス・オブジェクト

コネクター用の Order ビジネス・オブジェクトのサンプルでは、以下の SO インターフェース・テーブルにデータを取り込みます。

- so_headers_interface_all
- so_lines_interface_all
- so_line_details_interface
- so_price_adjustments_interface
- so_sales_credits_interface

ユーザーは、Import Order 並行プログラムを実行して、オーダーをアプリケーションにインポートします。

Oracle では、Sales オーダーはインターフェース・テーブルおよび Order API を用いてインポートできます。Oracle では、オーダー用に以下のインターフェース・テーブルを用意しています。

- OE_ACTIONS_IFACE_ALL
- OE_CREDITS_IFACE_ALL
- OE_HEADERS_IFACE_ALL
- OE_LINES_IFACE_ALL
- OE_PRICE_ADJS_IFACE_ALL
- OE_PRICE_ATTTS_IFACE_ALL

Order ビジネス・オブジェクトのサンプルは、Oracle API を使用するように設計されています。Oracle では、OE_Order_Pub パッケージ内の各オーダー・レコードごとに API を用意しています。これらの API は、PL/SQL または RECORD 型のパラメーターを必要とするため、直接アクセスすることはできません。そこで、アクセスするためにラッパー API が必要です。インターフェース・テーブルにデータが挿入されると、ラッパー API が呼び出されて、これらのテーブルからデータを取り出し、基本テーブルに格納します。ストアード・プロシージャのサンプル CW_PUBLIC_API_PROCESS_ORDER は、ラッパー API を使用する場合の例です。

Oracle 用の Order ビジネス・オブジェクトは、Sales と同じインターフェース・テーブルを使用します。ただし、Order では OE_ACTIONS_IFACE_ALL は使用しません。

さらに、テーブル CW_OE_API_ERRORS は、API 呼び出し時に生成されたエラー・メッセージを保管します。エラー発生時には、アプリケーション管理者がエラーを訂正し、並行プログラムを再始動する前に CW_OE_API_ERRORS テーブルからエラー・レコードを除去する必要があります。このエラー・テーブルを作成するスクリプトを以下に示します。

```
DROP TABLE CW_Oe_Api_Errors ;

CREATE TABLE CW_Oe_Api_Errors (
  ERROR_MESSAGE VARCHAR2 (4000))
```

プロシージャ CW_PUBLIC_API_PROCESS_ORDER には、オーダー処理のロジックおよび API ルーチンへの呼び出しが含まれています。このプロシージャを呼び出すと、インターフェース・テーブルから Oracle アプリケーション基本テーブルへ、データをマイグレーションします。エラー発生時には、アプリケーション管理者がエラーを訂正し、並行プログラムを再始動する前に CW_OE_API_ERRORS テーブルからエラー・レコードを除去する必要があります。このプロシージャは、Orig_Sys_Document_Ref 属性値をオーダー番号パラメーターとして受け取ります。この属性は、オーダーに関係するすべてのオブジェクトに含まれています。オーダー内のすべてのオブジェクトで、Orig_Sys_Document_Ref 属性には同じ値を設定しておく必要があります。これは、外部キー指定によって実行することもできますし、マップで定義することもできます。

Oracle 用の Order ビジネス・オブジェクトは、「作成」、「更新」、および「削除」操作をサポートします。「検索」操作では、基本テーブルまたは基本テーブルで定義されたビューのいずれかを使用する必要があります。ビジネス・オブジェクトのサンプル BO_ORACLEAPPS_ORDERRETRIEVE は、インターフェース・テーブルに基づく「検索」操作をサポートします。

付録 D. ビジネス・オブジェクトおよびストアード・プロシージャのサンプル

この付録では、以下の Oracle Applications Connector 用のビジネス・オブジェクトのサンプルを示します。

- BO_ORACLEAPPS_CUSTINTERFACE
- BO_ORACLEAPPS_CUSTRETRIEVE
- BO_ORACLEAPPS_ITEMINTERFACE
- BO_ORACLEAPPS_ITEMRETRIEVE
- BO_ORACLEAPPS_ORDER
- BO_ORACLEAPPS_ORDERRETRIEVE

この付録には、以下のストアード・プロシージャのサンプルも掲載しています。

- CW_CUSTOMER_INTERFACE
- CW_ITEM_INTERFACE
- CW_PUBLIC_API_PROCESS_ORDER

BO_ORACLEAPPS_CUST INTERFACE

テストに使用するビジネス・オブジェクト

```
[ReposCopy]
Version = 3.1.0
[End]
[BusinessObjectDefinition]
Name = ORACLEAPPS_Customer_Profile_Interface_BO
Version = 1.0.0
AppSpecificInfo = TN=ra_customer_profiles_interface

  [Attribute]
  Name = customer_profile_class_name
  Type = String
  Cardinality = 1
  MaxLength = 255
  IsKey = true
  IsForeignKey = false
  IsRequired = false
  AppSpecificInfo = CN=customer_profile_class_name::::
  IsRequiredServerBound = false
  [End]
  [Attribute]
  Name = orig_system_customer_ref
  Type = String
  Cardinality = 1
  MaxLength = 255
  IsKey = false
  IsForeignKey = false
  IsRequired = true
  AppSpecificInfo = CN=orig_system_customer_ref:FK=ra_customers_interface.orig_system_customer_ref::::
  IsRequiredServerBound = false
  [End]
  [Attribute]
  Name = last_updated_by
  Type = Integer
  Cardinality = 1
  MaxLength = 1
  IsKey = false
  IsForeignKey = false
  IsRequired = true
  AppSpecificInfo = CN=last_updated_by::::
  IsRequiredServerBound = false
  [End]
[Attribute]
```

```

Name = last_update_date
Type = Date
Cardinality = 1
MaxLength = 1
IsKey = false
IsForeignKey = false
IsRequired = true
AppSpecificInfo = CN=last_update_date::::
IsRequiredServerBound = false
[End]
[Attribute]
Name = created_by
Type = Integer
Cardinality = 1
MaxLength = 1
IsKey = false
IsForeignKey = false
IsRequired = true
AppSpecificInfo = CN=created_by::::
IsRequiredServerBound = false
[End]
[Attribute]
Name = creation_date
Type = Date
Cardinality = 1
MaxLength = 1
IsKey = false
IsForeignKey = false
IsRequired = true
AppSpecificInfo = CN=creation_date::::
IsRequiredServerBound = false
[End]
[Attribute]
Name = orig_system_address_ref
Type = String
Cardinality = 1
MaxLength = 255
IsKey = false
IsForeignKey = false
IsRequired = false
AppSpecificInfo = CN=orig_system_address_ref::::
IsRequiredServerBound = false
[End]
[Attribute]
Name = status
Type = String
Cardinality = 1
MaxLength = 255
IsKey = false
IsForeignKey = false
IsRequired = false
AppSpecificInfo = CN=status::::
IsRequiredServerBound = false
[End]
[Attribute]
Name = collector_name
Type = String
Cardinality = 1
MaxLength = 255
IsKey = false
IsForeignKey = false
IsRequired = false
AppSpecificInfo = CN=collector_name
IsRequiredServerBound = false
[End]
[Attribute]
Name = credit_checking
Type = String
Cardinality = 1
MaxLength = 255
IsKey = false
IsForeignKey = false
IsRequired = false
AppSpecificInfo = CN=credit_checking
IsRequiredServerBound = false
[End]
[Attribute]
Name = tolerance
Type = String
Cardinality = 1
MaxLength = 255
IsKey = false
IsForeignKey = false
IsRequired = false
AppSpecificInfo = CN=tolerance::::
IsRequiredServerBound = false
[End]
[Attribute]

```

```

Name = discount_terms
Type = String
Cardinality = 1
MaxLength = 255
IsKey = false
IsForeignKey = false
IsRequired = false
AppSpecificInfo = CN=discount_terms:::::
IsRequiredServerBound = false
[End]
[Attribute]
Name = dunning_letters
Type = String
Cardinality = 1
MaxLength = 255
IsKey = false
IsForeignKey = false
IsRequired = false
AppSpecificInfo = CN=dunning_letters:::::
IsRequiredServerBound = false
[End]
[Attribute]
Name = interest_charges
Type = String
Cardinality = 1
MaxLength = 255
IsKey = false
IsForeignKey = false
IsRequired = false
AppSpecificInfo = CN=interest_charges:::::
IsRequiredServerBound = false
[End]
[Attribute]
Name = statements
Type = String
Cardinality = 1
MaxLength = 255
IsKey = false
IsForeignKey = false
IsRequired = false
AppSpecificInfo = CN=statements:::::
IsRequiredServerBound = false
[End]
[Attribute]
Name = credit_balance_statements
Type = String
Cardinality = 1
MaxLength = 255
IsKey = false
IsForeignKey = false
IsRequired = false
AppSpecificInfo = Cn=credit_balance_statements:::::
IsRequiredServerBound = false
[End]
[Attribute]
Name = credit_hold
Type = String
Cardinality = 1
MaxLength = 255
IsKey = false
IsForeignKey = false
IsRequired = true
AppSpecificInfo = CN=credit_hold:::::
IsRequiredServerBound = false
[End]
[Attribute]
Name = auto_rec_incl_disputed_flag
Type = String
Cardinality = 1
MaxLength = 255
IsKey = false
IsForeignKey = false
IsRequired = false
AppSpecificInfo = CN=auto_rec_incl_disputed_flag:::::
IsRequiredServerBound = false
[End]
[Attribute]
Name = cons_inv_flag
Type = String
Cardinality = 1
MaxLength = 255
IsKey = false
IsForeignKey = false
IsRequired = false
AppSpecificInfo = CN=cons_inv_flag:::::
IsRequiredServerBound = false
[End]
[Attribute]

```

```

Name = cons_inv_type
Type = String
Cardinality = 1
MaxLength = 255
IsKey = false
IsForeignKey = false
IsRequired = false
AppSpecificInfo = CN=cons_inv_type::::
IsRequiredServerBound = false
[End]
[Attribute]
Name = standard_term_name
Type = String
Cardinality = 1
MaxLength = 255
IsKey = false
IsForeignKey = false
IsRequired = false
AppSpecificInfo = CN=standard_term_name::::
IsRequiredServerBound = false
[End]
[Attribute]
Name = override_terms
Type = String
Cardinality = 1
MaxLength = 255
IsKey = false
IsForeignKey = false
IsRequired = false
AppSpecificInfo = CN=override_terms::::
IsRequiredServerBound = false
[End]
[Attribute]
Name = tax_printing_option
Type = String
Cardinality = 1
MaxLength = 255
IsKey = false
IsForeignKey = false
IsRequired = false
AppSpecificInfo = CN=tax_printing_option::::
IsRequiredServerBound = false
[End]
[Attribute]
Name = charge_on_finance_charge_flag
Type = String
Cardinality = 1
MaxLength = 255
IsKey = false
IsForeignKey = false
IsRequired = false
AppSpecificInfo = CN=charge_on_finance_charge_flag::::
IsRequiredServerBound = false
[End]
[Attribute]
Name = grouping_rule_name
Type = String
Cardinality = 1
MaxLength = 1
IsKey = false
IsForeignKey = false
IsRequired = false
AppSpecificInfo = CN=grouping_rule_name::::
IsRequiredServerBound = false
[End]
[Attribute]
Name = statement_cycle_name
Type = String
Cardinality = 1
MaxLength = 255
IsKey = false
IsForeignKey = false
IsRequired = false
AppSpecificInfo = CN=statement_cycle_name::::
IsRequiredServerBound = false
[End]
[Attribute]
Name = payment_grace_days
Type = String
Cardinality = 1
MaxLength = 255
IsKey = false
IsForeignKey = false
IsRequired = false
AppSpecificInfo = CN=payment_grace_days::::
IsRequiredServerBound = false
[End]
[Attribute]

```



```

Name = credit_rating
Type = String
Cardinality = 1
MaxLength = 255
IsKey = false
IsForeignKey = false
IsRequired = false
AppSpecificInfo = CN=credit_rating::::
IsRequiredServerBound = false
[End]
[Attribute]
Name = risk_code
Type = String
Cardinality = 1
MaxLength = 255
IsKey = false
IsForeignKey = false
IsRequired = false
AppSpecificInfo = CN=risk_code::::
IsRequiredServerBound = false
[End]
[Attribute]
Name = account_status
Type = String
Cardinality = 1
MaxLength = 255
IsKey = false
IsForeignKey = false
IsRequired = false
AppSpecificInfo = CN=account_status::::
IsRequiredServerBound = false
[End]
[Attribute]
Name = percent_collectable
Type = Integer
Cardinality = 1
MaxLength = 1
IsKey = false
IsForeignKey = false
IsRequired = false
AppSpecificInfo = CN=percent_collectable::::
IsRequiredServerBound = false
[End]
[Attribute]
Name = insert_update_flag
Type = String
Cardinality = 1
MaxLength = 1
IsKey = false
IsForeignKey = false
IsRequired = true
AppSpecificInfo = CN=insert_update_flag::::
IsRequiredServerBound = false
[End]
[Attribute]
Name = ObjectEventId
Type = String
MaxLength = 255
IsKey = false
IsForeignKey = false
IsRequired = false
IsRequiredServerBound = false
[End]

[Verb]
Name = Create
[End]

[Verb]
Name = Delete
[End]

[Verb]
Name = Retrieve
[End]

[Verb]
Name = Update
[End]
[End]
[BusinessObjectDefinition]
Name = ORACLEAPPS_Customer_Bank_Interface_B0
Version = 1.0.0
AppSpecificInfo = TN=ra_customer_banks_interface

[Attribute]
Name = orig_system_customer_ref
Type = String

```

```

Cardinality = 1
MaxLength = 255
IsKey = true
IsForeignKey = false
IsRequired = false
AppSpecificInfo = CN=orig_system_customer_ref:FK=ra_customers_interface.orig_system_customer_ref
IsRequiredServerBound = false
[End]
[Attribute]
Name = bank_account_name
Type = String
Cardinality = 1
MaxLength = 80
IsKey = true
IsForeignKey = false
IsRequired = false
AppSpecificInfo = CN=bank_account_name::::
IsRequiredServerBound = false
[End]
[Attribute]
Name = primary_flag
Type = String
Cardinality = 1
MaxLength = 1
IsKey = false
IsForeignKey = false
IsRequired = true
AppSpecificInfo = CN=primary_flag::::
IsRequiredServerBound = false
[End]
[Attribute]
Name = orig_system_address_ref
Type = String
Cardinality = 1
MaxLength = 255
IsKey = false
IsForeignKey = false
IsRequired = false
AppSpecificInfo = CN=orig_system_address_ref::::
IsRequiredServerBound = false
[End]
[Attribute]
Name = start_date
Type = Date
Cardinality = 1
MaxLength = 1
IsKey = false
IsForeignKey = false
IsRequired = true
AppSpecificInfo = CN=start_date::::
IsRequiredServerBound = false
[End]
[Attribute]
Name = end_date
Type = Date
Cardinality = 1
MaxLength = 1
IsKey = false
IsForeignKey = false
IsRequired = false
AppSpecificInfo = CN=end_date::::
IsRequiredServerBound = false
[End]
[Attribute]
Name = attribute_category
Type = String
Cardinality = 1
MaxLength = 255
IsKey = false
IsForeignKey = false
IsRequired = false
AppSpecificInfo = CN=attribute_category::::
IsRequiredServerBound = false
[End]
[Attribute]
Name = attribute1
Type = String
Cardinality = 1
MaxLength = 255
IsKey = false
IsForeignKey = false
IsRequired = false
AppSpecificInfo = CN=attribute1::::
IsRequiredServerBound = false
[End]
[Attribute]
Name = last_update_date
Type = Date

```

```

Cardinality = 1
MaxLength = 1
IsKey = false
IsForeignKey = false
IsRequired = true
AppSpecificInfo = CN=last_update_date::::
IsRequiredServerBound = false
[End]
[Attribute]
Name = last_updated_by
Type = Integer
Cardinality = 1
MaxLength = 1
IsKey = false
IsForeignKey = false
IsRequired = true
AppSpecificInfo = CN=last_updated_by::::
IsRequiredServerBound = false
[End]
[Attribute]
Name = created_by
Type = Integer
Cardinality = 1
MaxLength = 1
IsKey = false
IsForeignKey = false
IsRequired = true
AppSpecificInfo = CN=created_by::::
IsRequiredServerBound = false
[End]
[Attribute]
Name = creation_date
Type = Date
Cardinality = 1
MaxLength = 1
IsKey = false
IsForeignKey = false
IsRequired = true
AppSpecificInfo = CN=creation_date
IsRequiredServerBound = false
[End]
[Attribute]
Name = last_update_login
Type = Integer
Cardinality = 1
MaxLength = 1
IsKey = false
IsForeignKey = false
IsRequired = false
AppSpecificInfo = CN=last_update_login::::
IsRequiredServerBound = false
[End]
[Attribute]
Name = org_id
Type = Integer
Cardinality = 1
MaxLength = 1
IsKey = false
IsForeignKey = false
IsRequired = false
AppSpecificInfo = CN=org_id::::
IsRequiredServerBound = false
[End]
[Attribute]
Name = ObjectEventId
Type = String
MaxLength = 255
IsKey = false
IsForeignKey = false
IsRequired = false
IsRequiredServerBound = false
[End]

[Verb]
Name = Create
[End]

[Verb]
Name = Delete
[End]

[Verb]
Name = Retrieve
[End]

[Verb]
Name = Update
[End]

```

```

[End]
[BusinessObjectDefinition]
Name = ORACLEAPPS_Customer_Payment_Method_Interface_BO
Version = 1.0.0
AppSpecificInfo = TN=ra_cust_pay_method_interface

  [Attribute]
  Name = orig_system_customer_ref
  Type = String
  Cardinality = 1
  MaxLength = 255
  IsKey = true
  IsForeignKey = false
  IsRequired = false
  AppSpecificInfo = CN=orig_system_customer_ref:FK=ra_customers_interface.orig_system_customer_ref
  IsRequiredServerBound = false
  [End]
  [Attribute]
  Name = payment_method_name
  Type = String
  Cardinality = 1
  MaxLength = 30
  IsKey = true
  IsForeignKey = false
  IsRequired = false
  AppSpecificInfo = CN=payment_method_name:::::
  IsRequiredServerBound = false
  [End]
  [Attribute]
  Name = primary_flag
  Type = String
  Cardinality = 1
  MaxLength = 1
  IsKey = false
  IsForeignKey = false
  IsRequired = true
  AppSpecificInfo = CN=primary_flag:::::
  IsRequiredServerBound = false
  [End]
  [Attribute]
  Name = orig_system_address_ref
  Type = String
  Cardinality = 1
  MaxLength = 255
  IsKey = false
  IsForeignKey = false
  IsRequired = false
  AppSpecificInfo = CN=orig_system_address_ref:::::
  IsRequiredServerBound = false
  [End]
  [Attribute]
  Name = start_date
  Type = Date
  Cardinality = 1
  MaxLength = 1
  IsKey = false
  IsForeignKey = false
  IsRequired = true
  AppSpecificInfo = CN=start_date:::::
  IsRequiredServerBound = false
  [End]
  [Attribute]
  Name = end_date
  Type = Date
  Cardinality = 1
  MaxLength = 1
  IsKey = false
  IsForeignKey = false
  IsRequired = false
  AppSpecificInfo = CN=end_date:::::
  IsRequiredServerBound = false
  [End]
  [Attribute]
  Name = attribute_category
  Type = String
  Cardinality = 1
  MaxLength = 255
  IsKey = false
  IsForeignKey = false
  IsRequired = false
  AppSpecificInfo = CN=attribute_category:::::
  IsRequiredServerBound = false
  [End]
  [Attribute]
  Name = attribute1
  Type = String
  Cardinality = 1
  MaxLength = 255

```

```

IsKey = false
IsForeignKey = false
IsRequired = false
AppSpecificInfo = CN=attribute1::::
IsRequiredServerBound = false
[End]
[Attribute]
Name = last_update_date
Type = Date
Cardinality = 1
MaxLength = 1
IsKey = false
IsForeignKey = false
IsRequired = true
AppSpecificInfo = CN=last_update_date::::
IsRequiredServerBound = false
[End]
[Attribute]
Name = last_updated_by
Type = Integer
Cardinality = 1
MaxLength = 1
IsKey = false
IsForeignKey = false
IsRequired = true
AppSpecificInfo = CN=last_updated_by::::
IsRequiredServerBound = false
[End]
[Attribute]
Name = created_by
Type = Integer
Cardinality = 1
MaxLength = 1
IsKey = false
IsForeignKey = false
IsRequired = true
AppSpecificInfo = CN=created_by::::
IsRequiredServerBound = false
[End]
[Attribute]
Name = creation_date
Type = Date
Cardinality = 1
MaxLength = 1
IsKey = false
IsForeignKey = false
IsRequired = true
AppSpecificInfo = CN=creation_date
IsRequiredServerBound = false
[End]
[Attribute]
Name = last_update_login
Type = Integer
Cardinality = 1
MaxLength = 1
IsKey = false
IsForeignKey = false
IsRequired = false
AppSpecificInfo = CN=last_update_login::::
IsRequiredServerBound = false
[End]
[Attribute]
Name = org_id
Type = Integer
Cardinality = 1
MaxLength = 1
IsKey = false
IsForeignKey = false
IsRequired = false
AppSpecificInfo = CN=org_id::::
IsRequiredServerBound = false
[End]
[Attribute]
Name = ObjectEventId
Type = String
MaxLength = 255
IsKey = false
IsForeignKey = false
IsRequired = false
IsRequiredServerBound = false
[End]

[Verb]
Name = Create
[End]

[Verb]
Name = Delete

```

```

[End]

[Verb]
Name = Retrieve
[End]

[Verb]
Name = Update
[End]
[End]
[BusinessObjectDefinition]
Name = ORACLEAPPS_Customer_Contact_Interface_BO
Version = 1.0.0
AppSpecificInfo = TN=RA_CONTACT_PHONES_INTERFACE

[Attribute]
Name = orig_system_customer_ref
Type = String
Cardinality = 1
MaxLength = 255
IsKey = true
IsForeignKey = false
IsRequired = false
AppSpecificInfo = CN=orig_system_customer_ref::::
IsRequiredServerBound = false
[End]
[Attribute]
Name = orig_system_address_ref
Type = String
Cardinality = 1
MaxLength = 255
IsKey = false
IsForeignKey = false
IsRequired = false
AppSpecificInfo = CN=orig_system_address_ref::::
IsRequiredServerBound = false
[End]
[Attribute]
Name = orig_system_contact_ref
Type = String
Cardinality = 1
MaxLength = 255
IsKey = false
IsForeignKey = false
IsRequired = false
AppSpecificInfo = CN=orig_system_contact_ref::::
IsRequiredServerBound = false
[End]
[Attribute]
Name = orig_system_telephone_ref
Type = String
Cardinality = 1
MaxLength = 255
IsKey = false
IsForeignKey = false
IsRequired = false
AppSpecificInfo = CN=orig_system_telephone_ref::::
IsRequiredServerBound = false
[End]
[Attribute]
Name = contact_first_name
Type = String
Cardinality = 1
MaxLength = 255
IsKey = false
IsForeignKey = false
IsRequired = false
AppSpecificInfo = CN=contact_first_name::::
IsRequiredServerBound = false
[End]
[Attribute]
Name = contact_last_name
Type = String
Cardinality = 1
MaxLength = 255
IsKey = false
IsForeignKey = false
IsRequired = false
AppSpecificInfo = CN=contact_last_name::::
IsRequiredServerBound = false
[End]
[Attribute]
Name = contact_title
Type = String
Cardinality = 1
MaxLength = 255
IsKey = false
IsForeignKey = false

```

```

IsRequired = false
AppSpecificInfo = CN=contact_title::::
IsRequiredServerBound = false
[End]
[Attribute]
Name = salutation
Type = String
Cardinality = 1
MaxLength = 255
IsKey = false
IsForeignKey = false
IsRequired = false
AppSpecificInfo = CN=salutation::::
IsRequiredServerBound = false
[End]
[Attribute]
Name = contact_job_title
Type = String
Cardinality = 1
MaxLength = 255
IsKey = false
IsForeignKey = false
IsRequired = false
AppSpecificInfo = CN=contact_job_title::::
IsRequiredServerBound = false
[End]
[Attribute]
Name = contact_attribute_category
Type = String
Cardinality = 1
MaxLength = 255
IsKey = false
IsForeignKey = false
IsRequired = false
AppSpecificInfo = CN=contact_attribute_category::::
IsRequiredServerBound = false
[End]
[Attribute]
Name = contact_attributel
Type = String
Cardinality = 1
MaxLength = 255
IsKey = false
IsForeignKey = false
IsRequired = false
AppSpecificInfo = CN=contact_attributel::::
IsRequiredServerBound = false
[End]
[Attribute]
Name = email_address
Type = String
Cardinality = 1
MaxLength = 255
IsKey = false
IsForeignKey = false
IsRequired = false
AppSpecificInfo = CN=email_address::::
IsRequiredServerBound = false
[End]
[Attribute]
Name = last_update_date
Type = Date
Cardinality = 1
MaxLength = 1
IsKey = false
IsForeignKey = false
IsRequired = true
AppSpecificInfo = CN=last_update_date::::
IsRequiredServerBound = false
[End]
[Attribute]
Name = last_updated_by
Type = Integer
Cardinality = 1
MaxLength = 1
IsKey = false
IsForeignKey = false
IsRequired = true
AppSpecificInfo = CN=last_updated_by::::
IsRequiredServerBound = false
[End]
[Attribute]
Name = creation_date
Type = Date
Cardinality = 1
MaxLength = 1
IsKey = false
IsForeignKey = false

```

```

IsRequired = true
AppSpecificInfo = CN=creation_date::::
IsRequiredServerBound = false
[End]
[Attribute]
Name = created_by
Type = Integer
Cardinality = 1
MaxLength = 1
IsKey = false
IsForeignKey = false
IsRequired = true
AppSpecificInfo = CN=created_by::::
IsRequiredServerBound = false
[End]
[Attribute]
Name = telephone
Type = String
Cardinality = 1
MaxLength = 255
IsKey = false
IsForeignKey = false
IsRequired = false
AppSpecificInfo = CN=telephone::::
IsRequiredServerBound = false
[End]
[Attribute]
Name = telephone_type
Type = String
Cardinality = 1
MaxLength = 255
IsKey = false
IsForeignKey = false
IsRequired = false
AppSpecificInfo = CN=telephone_type
IsRequiredServerBound = false
[End]
[Attribute]
Name = telephone_extension
Type = String
Cardinality = 1
MaxLength = 255
IsKey = false
IsForeignKey = false
IsRequired = false
AppSpecificInfo = CN=telephone_extension
IsRequiredServerBound = false
[End]
[Attribute]
Name = telephone_area_code
Type = String
Cardinality = 1
MaxLength = 255
IsKey = false
IsForeignKey = false
IsRequired = false
AppSpecificInfo = telephone_area_code
IsRequiredServerBound = false
[End]
[Attribute]
Name = ObjectEventId
Type = String
MaxLength = 255
IsKey = false
IsForeignKey = false
IsRequired = false
IsRequiredServerBound = false
[End]

[Verb]
Name = Create
[End]

[Verb]
Name = Delete
[End]

[Verb]
Name = Retrieve
[End]

[Verb]
Name = Update
[End]
[End]
[BusinessObjectDefinition]
Name = ORACLEAPPS_Customer_Interface_BO
Version = 1.0.0

```



```

AppSpecificInfo = TN=ra_customers_interface

[Attribute]
Name = AfterCreateSP
Type = String
Cardinality = 1
MaxLength = 0
IsKey = false
IsForeignKey = false
IsRequired = false
AppSpecificInfo = SPN=CW_Customer_Interface;IP=Userid:Responsibility_Id:Application_Id
IsRequiredServerBound = false
[End]
[Attribute]
Name = Userid
Type = Integer
Cardinality = 1
MaxLength = 1
IsKey = false
IsForeignKey = false
IsRequired = false
IsRequiredServerBound = false
[End]
[Attribute]
Name = Responsibility_Id
Type = Integer
Cardinality = 1
MaxLength = 1
IsKey = false
IsForeignKey = false
IsRequired = false
IsRequiredServerBound = false
[End]
[Attribute]
Name = Application_Id
Type = Integer
Cardinality = 1
MaxLength = 1
IsKey = false
IsForeignKey = false
IsRequired = false
IsRequiredServerBound = false
[End]
[Attribute]
Name = AfterUpdateSP
Type = String
Cardinality = 1
MaxLength = 0
IsKey = false
IsForeignKey = false
IsRequired = false
AppSpecificInfo = SPN=CW_Customer_Interface;IP=Userid:Responsibility_Id:Application_Id
IsRequiredServerBound = false
[End]
[Attribute]
Name = customer_Id
Type = Integer
Cardinality = 1
MaxLength = 1
IsKey = false
IsForeignKey = false
IsRequired = false
IsRequiredServerBound = false
[End]
[Attribute]
Name = customer_name
Type = String
Cardinality = 1
MaxLength = 50
IsKey = false
IsForeignKey = false
IsRequired = true
AppSpecificInfo = CN=customer_name::::
IsRequiredServerBound = false
[End]
[Attribute]
Name = customer_class_code
Type = String
Cardinality = 1
MaxLength = 30
IsKey = false
IsForeignKey = false
IsRequired = false
AppSpecificInfo = CN=customer_class_code
IsRequiredServerBound = false
[End]
[Attribute]
Name = customer_number

```

```

Type = Integer
Cardinality = 1
MaxLength = 1
IsKey = false
IsForeignKey = false
IsRequired = false
AppSpecificInfo = CN=customer_number:::::
IsRequiredServerBound = false
[End]
[Attribute]
Name = orig_system_customer_ref
Type = String
Cardinality = 1
MaxLength = 240
IsKey = true
IsForeignKey = false
IsRequired = true
AppSpecificInfo = CN=orig_system_customer_ref:::::
IsRequiredServerBound = false
[End]
[Attribute]
Name = customer_status
Type = String
Cardinality = 1
MaxLength = 1
IsKey = false
IsForeignKey = false
IsRequired = true
AppSpecificInfo = CN=customer_status:::::
IsRequiredServerBound = false
[End]
[Attribute]
Name = customer_type
Type = String
Cardinality = 1
MaxLength = 25
IsKey = false
IsForeignKey = false
IsRequired = false
AppSpecificInfo = CN=customer_type:::::
IsRequiredServerBound = false
[End]
[Attribute]
Name = customer_category_code
Type = String
Cardinality = 1
MaxLength = 30
IsKey = false
IsForeignKey = false
IsRequired = false
AppSpecificInfo = CN=customer_category_code
IsRequiredServerBound = false
[End]
[Attribute]
Name = statement_site_use_id
Type = Integer
Cardinality = 1
MaxLength = 1
IsKey = false
IsForeignKey = false
IsRequired = false
AppSpecificInfo = CN=statement_site_use_id:::::
IsRequiredServerBound = false
[End]
[Attribute]
Name = last_update_date
Type = Date
Cardinality = 1
MaxLength = 1
IsKey = false
IsForeignKey = false
IsRequired = true
AppSpecificInfo = CN=last_update_date:::::
IsRequiredServerBound = false
[End]
[Attribute]
Name = last_updated_by
Type = Integer
Cardinality = 1
MaxLength = 1
IsKey = false
IsForeignKey = false
IsRequired = true
AppSpecificInfo = CN=last_updated_by:::::
IsRequiredServerBound = false
[End]
[Attribute]
Name = creation_date

```

```

Type = Date
Cardinality = 1
MaxLength = 1
IsKey = false
IsForeignKey = false
IsRequired = true
AppSpecificInfo = CN=creation_date
IsRequiredServerBound = false
[End]
[Attribute]
Name = created_by
Type = Integer
Cardinality = 1
MaxLength = 1
IsKey = false
IsForeignKey = false
IsRequired = true
AppSpecificInfo = CN=created_by
IsRequiredServerBound = false
[End]
[Attribute]
Name = customer_prospect_code
Type = String
Cardinality = 1
MaxLength = 255
IsKey = false
IsForeignKey = false
IsRequired = false
AppSpecificInfo = CN=customer_prospect_code::::
IsRequiredServerBound = false
[End]
[Attribute]
Name = freight_term
Type = String
Cardinality = 1
MaxLength = 255
IsKey = false
IsForeignKey = false
IsRequired = false
AppSpecificInfo = CN=freight_term::::
IsRequiredServerBound = false
[End]
[Attribute]
Name = cust_tax_code
Type = String
Cardinality = 1
MaxLength = 255
IsKey = false
IsForeignKey = false
IsRequired = false
AppSpecificInfo = CN=cust_tax_code::::
IsRequiredServerBound = false
[End]
[Attribute]
Name = Cust_tax_reference
Type = String
Cardinality = 1
MaxLength = 255
IsKey = false
IsForeignKey = false
IsRequired = false
AppSpecificInfo = CN=cust_tax_reference::::
IsRequiredServerBound = false
[End]
[Attribute]
Name = insert_update_flag
Type = String
Cardinality = 1
MaxLength = 255
IsKey = false
IsForeignKey = false
IsRequired = true
AppSpecificInfo = CN=insert_update_flag::::
IsRequiredServerBound = false
[End]
[Attribute]
Name = orig_system_address_ref
Type = String
Cardinality = 1
MaxLength = 255
IsKey = false
IsForeignKey = false
IsRequired = false
AppSpecificInfo = CN=orig_system_address_ref::::
IsRequiredServerBound = false
[End]
[Attribute]
Name = site_use_code

```

```

Type = String
Cardinality = 1
MaxLength = 30
IsKey = false
IsForeignKey = false
IsRequired = false
AppSpecificInfo = CN=site_use_code:::::
IsRequiredServerBound = false
[End]
[Attribute]
Name = orig_system_parent_ref
Type = String
Cardinality = 1
MaxLength = 255
IsKey = false
IsForeignKey = false
IsRequired = false
AppSpecificInfo = CN=orig_system_parent_ref:::::
IsRequiredServerBound = false
[End]
[Attribute]
Name = primary_site_use_flag
Type = String
Cardinality = 1
MaxLength = 1
IsKey = false
IsForeignKey = false
IsRequired = false
AppSpecificInfo = CN=primary_site_use_flag:::::
IsRequiredServerBound = false
[End]
[Attribute]
Name = location
Type = String
Cardinality = 1
MaxLength = 255
IsKey = false
IsForeignKey = false
IsRequired = false
AppSpecificInfo = CN=location:::::
IsRequiredServerBound = false
[End]
[Attribute]
Name = address1
Type = String
Cardinality = 1
MaxLength = 255
IsKey = false
IsForeignKey = false
IsRequired = false
AppSpecificInfo = CN=address1:::::
IsRequiredServerBound = false
[End]
[Attribute]
Name = address2
Type = String
Cardinality = 1
MaxLength = 255
IsKey = false
IsForeignKey = false
IsRequired = false
AppSpecificInfo = CN=address2:::::
IsRequiredServerBound = false
[End]
[Attribute]
Name = address3
Type = String
Cardinality = 1
MaxLength = 255
IsKey = false
IsForeignKey = false
IsRequired = false
AppSpecificInfo = CN=address3
IsRequiredServerBound = false
[End]
[Attribute]
Name = address4
Type = String
Cardinality = 1
MaxLength = 255
IsKey = false
IsForeignKey = false
IsRequired = false
AppSpecificInfo = CN=address4
IsRequiredServerBound = false
[End]
[Attribute]
Name = city

```

```

Type = String
Cardinality = 1
MaxLength = 255
IsKey = false
IsForeignKey = false
IsRequired = false
AppSpecificInfo = CN=city::::
IsRequiredServerBound = false
[End]
[Attribute]
Name = state
Type = String
Cardinality = 1
MaxLength = 255
IsKey = false
IsForeignKey = false
IsRequired = false
AppSpecificInfo = CN=state::::
IsRequiredServerBound = false
[End]
[Attribute]
Name = province
Type = String
Cardinality = 1
MaxLength = 255
IsKey = false
IsForeignKey = false
IsRequired = false
AppSpecificInfo = CN=province
IsRequiredServerBound = false
[End]
[Attribute]
Name = county
Type = String
Cardinality = 1
MaxLength = 255
IsKey = false
IsForeignKey = false
IsRequired = false
AppSpecificInfo = CN=county::::
IsRequiredServerBound = false
[End]
[Attribute]
Name = postal_code
Type = String
Cardinality = 1
MaxLength = 255
IsKey = false
IsForeignKey = false
IsRequired = false
AppSpecificInfo = CN=postal_code
IsRequiredServerBound = false
[End]
[Attribute]
Name = country
Type = String
Cardinality = 1
MaxLength = 255
IsKey = false
IsForeignKey = false
IsRequired = false
AppSpecificInfo = CN=country
IsRequiredServerBound = false
[End]
[Attribute]
Name = bill_to_orig_address_ref
Type = String
Cardinality = 1
MaxLength = 255
IsKey = false
IsForeignKey = false
IsRequired = false
AppSpecificInfo = CN=bill_to_orig_address_ref::::
IsRequiredServerBound = false
[End]
[Attribute]
Name = address_lines_phonetic
Type = String
Cardinality = 1
MaxLength = 255
IsKey = false
IsForeignKey = false
IsRequired = false
AppSpecificInfo = CN=address_lines_phonetic::::
IsRequiredServerBound = false
[End]
[Attribute]
Name = person_first_name

```

```

Type = String
Cardinality = 1
MaxLength = 255
IsKey = false
IsForeignKey = false
IsRequired = false
AppSpecificInfo = CN=person_first_name:::::
IsRequiredServerBound = false
[End]
[Attribute]
Name = person_last_name
Type = String
Cardinality = 1
MaxLength = 255
IsKey = false
IsForeignKey = false
IsRequired = false
AppSpecificInfo = CN=person_last_name:::::
IsRequiredServerBound = false
[End]
[Attribute]
Name = ORACLEAPPS_Customer_Profile_Interface
Type = ORACLEAPPS_Customer_Profile_Interface_BO
ContainedObjectVersion = 1.0.0
Relationship = Containment
Cardinality = n
MaxLength = 1
IsKey = false
IsForeignKey = false
IsRequired = false
IsRequiredServerBound = false
[End]
[Attribute]
Name = ORACLEAPPS_Customer_Bank_Interface
Type = ORACLEAPPS_Customer_Bank_Interface_BO
ContainedObjectVersion = 1.0.0
Relationship = Containment
Cardinality = n
MaxLength = 1
IsKey = false
IsForeignKey = false
IsRequired = false
IsRequiredServerBound = false
[End]
[Attribute]
Name = ORACLEAPPS_Customer_Payment_Method_Interface
Type = ORACLEAPPS_Customer_Payment_Method_Interface_BO
ContainedObjectVersion = 1.0.0
Relationship = Containment
Cardinality = n
MaxLength = 1
IsKey = false
IsForeignKey = false
IsRequired = false
IsRequiredServerBound = false
[End]
[Attribute]
Name = ORACLEAPPS_Customer_Contact_Interface
Type = ORACLEAPPS_Customer_Contact_Interface_BO
ContainedObjectVersion = 1.0.0
Relationship = Containment
Cardinality = n
MaxLength = 1
IsKey = false
IsForeignKey = false
IsRequired = false
IsRequiredServerBound = false
[End]
[Attribute]
Name = ObjectEventId
Type = String
MaxLength = 255
IsKey = false
IsForeignKey = false
IsRequired = false
IsRequiredServerBound = false
[End]

[Verb]
Name = Create
[End]

[Verb]
Name = Delete
[End]

[Verb]
Name = Retrieve

```

```
[End]
[Verb]
Name = Update
[End]
[End]
```

BO_ORACLEAPPS_CUSTRETRIEVE

テストに使用するビジネス・オブジェクト

```
[ReposCopy]
Version = 3.1.0
[End]
[BusinessObjectDefinition]
Name = ORACLEAPPS_Customer_Retrieve
Version = 1.0.0
AppSpecificInfo = TN=hz_parties

[Attribute]
Name = party_id
Type = Integer
Cardinality = 1
MaxLength = 1
IsKey = true
IsForeignKey = false
IsRequired = false
AppSpecificInfo = CN=party_id::::
IsRequiredServerBound = false
[End]
[Attribute]
Name = party_name
Type = String
Cardinality = 1
MaxLength = 1
IsKey = false
IsForeignKey = false
IsRequired = false
AppSpecificInfo = CN=party_name::::
IsRequiredServerBound = false
[End]
[Attribute]
Name = party_number
Type = Integer
Cardinality = 1
MaxLength = 1
IsKey = false
IsForeignKey = false
IsRequired = false
AppSpecificInfo = CN=party_number::::
IsRequiredServerBound = false
[End]
[Attribute]
Name = ObjectEventId
Type = String
MaxLength = 255
IsKey = false
IsForeignKey = false
IsRequired = false
IsRequiredServerBound = false
[End]

[Verb]
Name = Create
[End]

[Verb]
Name = Delete
[End]

[Verb]
Name = Retrieve
[End]

[Verb]
Name = Update
[End]
[End]
```

BO_ORACLEAPPS_ITEMINTERFACE

テストに使用するビジネス・オブジェクト

```

[ReposCopy]
Version = 3.1.0
[End]
[BusinessObjectDefinition]
Name = ORACLEAPPS_Item_Revision_Interface_BO
Version = 1.0.0
AppSpecificInfo = TN=MTL_ITEM_REVISIONS_INTERFACE

    [Attribute]
    Name = Inventory_Item_ID
    Type = Integer
    Cardinality = 1
    MaxLength = 1
    IsKey = false
    IsForeignKey = false
    IsRequired = false
    AppSpecificInfo = CN=Inventory_Item_ID:::
    IsRequiredServerBound = false
    [End]
    [Attribute]
    Name = Organization_Id
    Type = Integer
    Cardinality = 1
    MaxLength = 1
    IsKey = true
    IsForeignKey = false
    IsRequired = false
    AppSpecificInfo = CN=Organization_Id:::
    IsRequiredServerBound = false
    [End]
    [Attribute]
    Name = Revision
    Type = String
    Cardinality = 1
    MaxLength = 3
    IsKey = true
    IsForeignKey = false
    IsRequired = false
    AppSpecificInfo = CN=Revision:::
    IsRequiredServerBound = false
    [End]
    [Attribute]
    Name = Last_Updated_date
    Type = Date
    Cardinality = 1
    MaxLength = 1
    IsKey = false
    IsForeignKey = false
    IsRequired = true
    AppSpecificInfo = CN=Last_Updated_date:::
    IsRequiredServerBound = false
    [End]
    [Attribute]
    Name = Last_Updated_By
    Type = Integer
    Cardinality = 1
    MaxLength = 1
    IsKey = false
    IsForeignKey = false
    IsRequired = true
    AppSpecificInfo = CN=Last_Updated_By:::
    IsRequiredServerBound = false
    [End]
    [Attribute]
    Name = Creation_Date
    Type = Date
    Cardinality = 1
    MaxLength = 1
    IsKey = false
    IsForeignKey = false
    IsRequired = true
    AppSpecificInfo = CN=Creation_Date:::
    IsRequiredServerBound = false
    [End]
    [Attribute]
    Name = Created_by
    Type = Integer
    Cardinality = 1
    MaxLength = 1
    IsKey = false
    IsForeignKey = false
    IsRequired = true
    AppSpecificInfo = CN=Created_by:::
    IsRequiredServerBound = false
    [End]
    [Attribute]
    Name = Last_Update_Login
    Type = Integer

```



```

Cardinality = 1
MaxLength = 1
IsKey = false
IsForeignKey = false
IsRequired = false
AppSpecificInfo = CN=Last_Update_Login:::
IsRequiredServerBound = false
[End]
[Attribute]
Name = Change_Notice
Type = String
Cardinality = 1
MaxLength = 10
IsKey = false
IsForeignKey = false
IsRequired = false
AppSpecificInfo = CN=Change_Notice
IsRequiredServerBound = false
[End]
[Attribute]
Name = ECN_Initiation_Date
Type = Date
Cardinality = 1
MaxLength = 1
IsKey = false
IsForeignKey = false
IsRequired = false
AppSpecificInfo = CN=ECN_Initiation_Date:::
IsRequiredServerBound = false
[End]
[Attribute]
Name = Implementation_Date
Type = Date
Cardinality = 1
MaxLength = 1
IsKey = false
IsForeignKey = false
IsRequired = false
AppSpecificInfo = CN=Implementation_Date:::
IsRequiredServerBound = false
[End]
[Attribute]
Name = Effectivity_Date
Type = Date
Cardinality = 1
MaxLength = 1
IsKey = false
IsForeignKey = false
IsRequired = false
AppSpecificInfo = CN=Effectivity_Date:::
IsRequiredServerBound = false
[End]
[Attribute]
Name = Attribute_Category
Type = String
Cardinality = 1
MaxLength = 30
IsKey = false
IsForeignKey = false
IsRequired = false
AppSpecificInfo = CN=Attribute_Category:::
IsRequiredServerBound = false
[End]
[Attribute]
Name = Arribute1
Type = String
Cardinality = 1
MaxLength = 150
IsKey = false
IsForeignKey = false
IsRequired = false
AppSpecificInfo = CN=Arribute1:::
IsRequiredServerBound = false
[End]
[Attribute]
Name = Arribute2
Type = String
Cardinality = 1
MaxLength = 150
IsKey = false
IsForeignKey = false
IsRequired = false
AppSpecificInfo = CN=Arribute2:::
IsRequiredServerBound = false
[End]
[Attribute]
Name = Arribute3
Type = String

```

```

Cardinality = 1
MaxLength = 150
IsKey = false
IsForeignKey = false
IsRequired = false
AppSpecificInfo = CN=Arribute3:::
IsRequiredServerBound = false
[End]
[Attribute]
Name = Arribute4
Type = String
Cardinality = 1
MaxLength = 150
IsKey = false
IsForeignKey = false
IsRequired = false
AppSpecificInfo = CN=Arribute4:::
IsRequiredServerBound = false
[End]
[Attribute]
Name = Arribute5
Type = String
Cardinality = 1
MaxLength = 150
IsKey = false
IsForeignKey = false
IsRequired = false
AppSpecificInfo = CN=Arribute5:::
IsRequiredServerBound = false
[End]
[Attribute]
Name = Request_Id
Type = Integer
Cardinality = 1
MaxLength = 1
IsKey = false
IsForeignKey = false
IsRequired = false
AppSpecificInfo = CN=Request_Id:::
IsRequiredServerBound = false
[End]
[Attribute]
Name = Program_application_Id
Type = Integer
Cardinality = 1
MaxLength = 1
IsKey = false
IsForeignKey = false
IsRequired = false
AppSpecificInfo = CN=Program_application_Id:::
IsRequiredServerBound = false
[End]
[Attribute]
Name = Program_Id
Type = Integer
Cardinality = 1
MaxLength = 1
IsKey = false
IsForeignKey = false
IsRequired = false
AppSpecificInfo = CN=Program_Id:::
IsRequiredServerBound = false
[End]
[Attribute]
Name = Program_Update_Date
Type = Date
Cardinality = 1
MaxLength = 1
IsKey = false
IsForeignKey = false
IsRequired = false
AppSpecificInfo = CN=Program_Update_Date:::
IsRequiredServerBound = false
[End]
[Attribute]
Name = Revised_Item_Sequence_Id
Type = Integer
Cardinality = 1
MaxLength = 1
IsKey = false
IsForeignKey = false
IsRequired = false
AppSpecificInfo = CN=Revised_Item_Sequence_Id:::
IsRequiredServerBound = false
[End]
[Attribute]
Name = Process_Flag
Type = String

```

```

Cardinality = 1
MaxLength = 1
IsKey = false
IsForeignKey = false
IsRequired = false
AppSpecificInfo = CN=Process_Flag:::
IsRequiredServerBound = false
[End]
[Attribute]
Name = Transaction_Type
Type = String
Cardinality = 1
MaxLength = 10
IsKey = false
IsForeignKey = false
IsRequired = true
AppSpecificInfo = CN=Transaction_Type:::
IsRequiredServerBound = false
[End]
[Attribute]
Name = Set_Process_Id
Type = Integer
Cardinality = 1
MaxLength = 1
IsKey = false
IsForeignKey = false
IsRequired = false
AppSpecificInfo = CN=Set_Process_Id:::
IsRequiredServerBound = false
[End]
[Attribute]
Name = Item_Number
Type = Integer
Cardinality = 1
MaxLength = 1
IsKey = false
IsForeignKey = false
IsRequired = true
AppSpecificInfo = CN=Item_Number:::
IsRequiredServerBound = false
[End]
[Attribute]
Name = Organization_Code
Type = Integer
Cardinality = 1
MaxLength = 1
IsKey = false
IsForeignKey = false
IsRequired = false
AppSpecificInfo = CN=Organization_Code:::
IsRequiredServerBound = false
[End]
[Attribute]
Name = ObjectEventId
Type = String
MaxLength = 255
IsKey = false
IsForeignKey = false
IsRequired = false
IsRequiredServerBound = false
[End]

[Verb]
Name = Create
[End]

[Verb]
Name = Delete
[End]

[Verb]
Name = Retrieve
[End]

[Verb]
Name = Update
[End]
[End]
[BusinessObjectDefinition]
Name = ORACLEAPPS_Item_Category_Interface_B0
Version = 1.0.0
AppSpecificInfo = TN=MTL_ITEM_CATEGORIES_INTERFACE

[Attribute]
Name = Inventory_Item_ID
Type = Integer
Cardinality = 1
MaxLength = 1

```

```

IsKey = false
IsForeignKey = false
IsRequired = false
AppSpecificInfo = CN=Inventory_Item_ID:::
IsRequiredServerBound = false
[End]
[Attribute]
Name = Category_Set_Id
Type = Integer
Cardinality = 1
MaxLength = 1
IsKey = false
IsForeignKey = false
IsRequired = false
AppSpecificInfo = CN=Category_Set_Id:::
IsRequiredServerBound = false
[End]
[Attribute]
Name = Category_ID
Type = Integer
Cardinality = 1
MaxLength = 1
IsKey = true
IsForeignKey = false
IsRequired = false
AppSpecificInfo = CN=Category_ID:::
IsRequiredServerBound = false
[End]
[Attribute]
Name = Last_Updated_date
Type = Date
Cardinality = 1
MaxLength = 1
IsKey = false
IsForeignKey = false
IsRequired = true
AppSpecificInfo = CN=Last_Updated_date:::
IsRequiredServerBound = false
[End]
[Attribute]
Name = Last_Updated_By
Type = Integer
Cardinality = 1
MaxLength = 1
IsKey = false
IsForeignKey = false
IsRequired = true
AppSpecificInfo = CN=Last_Updated_By:::
IsRequiredServerBound = false
[End]
[Attribute]
Name = Creation_Date
Type = Date
Cardinality = 1
MaxLength = 1
IsKey = false
IsForeignKey = false
IsRequired = true
AppSpecificInfo = CN=Creation_Date:::
IsRequiredServerBound = false
[End]
[Attribute]
Name = Created_by
Type = Integer
Cardinality = 1
MaxLength = 1
IsKey = false
IsForeignKey = false
IsRequired = true
AppSpecificInfo = CN=Created_by:::
IsRequiredServerBound = false
[End]
[Attribute]
Name = Last_Update_Login
Type = Integer
Cardinality = 1
MaxLength = 1
IsKey = false
IsForeignKey = false
IsRequired = false
AppSpecificInfo = CN=Last_Update_Login:::
IsRequiredServerBound = false
[End]
[Attribute]
Name = Organization_ID
Type = Integer
Cardinality = 1
MaxLength = 1

```

```

IsKey = true
IsForeignKey = false
IsRequired = false
AppSpecificInfo = CN=Organization_ID::::
IsRequiredServerBound = false
[End]
[Attribute]
Name = Category_Set_Name
Type = String
Cardinality = 1
MaxLength = 10
IsKey = false
IsForeignKey = false
IsRequired = false
AppSpecificInfo = CN=Category_Set_Name::::
IsRequiredServerBound = false
[End]
[Attribute]
Name = Category_Name
Type = String
Cardinality = 1
MaxLength = 81
IsKey = false
IsForeignKey = false
IsRequired = false
AppSpecificInfo = CN=Category_Name::::
IsRequiredServerBound = false
[End]
[Attribute]
Name = Request_Id
Type = Integer
Cardinality = 1
MaxLength = 1
IsKey = false
IsForeignKey = false
IsRequired = false
AppSpecificInfo = CN=Request_Id::::
IsRequiredServerBound = false
[End]
[Attribute]
Name = Program_application_Id
Type = Integer
Cardinality = 1
MaxLength = 1
IsKey = false
IsForeignKey = false
IsRequired = false
AppSpecificInfo = CN=Program_application_Id::::
IsRequiredServerBound = false
[End]
[Attribute]
Name = Program_Id
Type = Integer
Cardinality = 1
MaxLength = 1
IsKey = false
IsForeignKey = false
IsRequired = false
AppSpecificInfo = CN=Program_Id::::
IsRequiredServerBound = false
[End]
[Attribute]
Name = Program_Update_Date
Type = Date
Cardinality = 1
MaxLength = 1
IsKey = false
IsForeignKey = false
IsRequired = false
AppSpecificInfo = CN=Program_Update_Date::::
IsRequiredServerBound = false
[End]
[Attribute]
Name = Process_Flag
Type = String
Cardinality = 1
MaxLength = 1
IsKey = false
IsForeignKey = false
IsRequired = false
AppSpecificInfo = CN=Process_Flag::::
IsRequiredServerBound = false
[End]
[Attribute]
Name = Transaction_Type
Type = String
Cardinality = 1
MaxLength = 10

```

```

IsKey = false
IsForeignKey = false
IsRequired = true
AppSpecificInfo = CN=Transaction_Type:::
IsRequiredServerBound = false
[End]
[Attribute]
Name = Set_Process_Id
Type = Integer
Cardinality = 1
MaxLength = 1
IsKey = false
IsForeignKey = false
IsRequired = false
AppSpecificInfo = CN=Set_Process_Id:::
IsRequiredServerBound = false
[End]
[Attribute]
Name = Item_Number
Type = Integer
Cardinality = 1
MaxLength = 1
IsKey = true
IsForeignKey = false
IsRequired = false
AppSpecificInfo = CN=Item_Number:::
IsRequiredServerBound = false
[End]
[Attribute]
Name = Organization_Code
Type = Integer
Cardinality = 1
MaxLength = 1
IsKey = false
IsForeignKey = false
IsRequired = false
AppSpecificInfo = CN=Organization_Code:::
IsRequiredServerBound = false
[End]
[Attribute]
Name = ObjectEventId
Type = String
MaxLength = 255
IsKey = false
IsForeignKey = false
IsRequired = false
IsRequiredServerBound = false
[End]

[Verb]
Name = Create
[End]

[Verb]
Name = Delete
[End]

[Verb]
Name = Retrieve
[End]

[Verb]
Name = Update
[End]
[End]
[BusinessObjectDefinition]
Name = ORACLEAPPS_Item_Interface_B0
Version = 1.0.0
AppSpecificInfo = TN=mtl_system_items_interface

[Attribute]
Name = AfterCreateSP
Type = String
Cardinality = 1
MaxLength = 0
IsKey = false
IsForeignKey = false
IsRequired = false
AppSpecificInfo = SPN=CW_Item_Interface;
                    IP=Userid:Responsibility_Id:Application_Id:Organization_Id:All_Organization:
                    Transaction_Type:Set_Process_Id
IsRequiredServerBound = false
[End]
[Attribute]
Name = Userid
Type = Integer
Cardinality = 1
MaxLength = 1

```

```

IsKey = false
IsForeignKey = false
IsRequired = false
IsRequiredServerBound = false
[End]
[Attribute]
Name = Responsibility_Id
Type = Integer
Cardinality = 1
MaxLength = 1
IsKey = false
IsForeignKey = false
IsRequired = false
IsRequiredServerBound = false
[End]
[Attribute]
Name = Application_Id
Type = Integer
Cardinality = 1
MaxLength = 1
IsKey = false
IsForeignKey = false
IsRequired = false
IsRequiredServerBound = false
[End]
[Attribute]
Name = Organization_Id
Type = Integer
Cardinality = 1
MaxLength = 1
IsKey = true
IsForeignKey = false
IsRequired = false
AppSpecificInfo = CN=Organization_Id::::
IsRequiredServerBound = false
[End]
[Attribute]
Name = All_Organization
Type = Integer
Cardinality = 1
MaxLength = 1
IsKey = false
IsForeignKey = false
IsRequired = false
IsRequiredServerBound = false
[End]
[Attribute]
Name = Transaction_Type
Type = String
Cardinality = 1
MaxLength = 10
IsKey = false
IsForeignKey = false
IsRequired = true
AppSpecificInfo = CN=Transaction_Type:::
IsRequiredServerBound = false
[End]
[Attribute]
Name = Set_Process_Id
Type = Integer
Cardinality = 1
MaxLength = 1
IsKey = false
IsForeignKey = false
IsRequired = true
AppSpecificInfo = CN=Set_Process_Id::::
DefaultValue = 0
IsRequiredServerBound = false
[End]
[Attribute]
Name = AfterUpdateSP
Type = String
Cardinality = 1
MaxLength = 0
IsKey = false
IsForeignKey = false
IsRequired = false
AppSpecificInfo = SPN=CW_Item_Interface;
                    IP=Userid:Responsibility_Id:Application_Id:Organization_Id:
                    All_Organization:Transaction_Type:Set_Process_Id
IsRequiredServerBound = false
[End]
[Attribute]
Name = Item_Number
Type = Integer
Cardinality = 1
MaxLength = 1
IsKey = false

```

```

IsForeignKey = false
IsRequired = false
AppSpecificInfo = CN=Item_Number:::::
IsRequiredServerBound = false
[End]
[Attribute]
Name = Process_Flag
Type = Integer
Cardinality = 1
MaxLength = 1
IsKey = false
IsForeignKey = false
IsRequired = true
AppSpecificInfo = CN=Process_Flag
IsRequiredServerBound = false
[End]
[Attribute]
Name = Description
Type = String
Cardinality = 1
MaxLength = 50
IsKey = false
IsForeignKey = false
IsRequired = false
AppSpecificInfo = CN=Description:::::
IsRequiredServerBound = false
[End]
[Attribute]
Name = Segment1
Type = String
Cardinality = 1
MaxLength = 240
IsKey = true
IsForeignKey = false
IsRequired = false
AppSpecificInfo = CN=Segment1:::::
IsRequiredServerBound = false
[End]
[Attribute]
Name = Segment2
Type = String
Cardinality = 1
MaxLength = 240
IsKey = false
IsForeignKey = false
IsRequired = false
AppSpecificInfo = CN=Segment2
IsRequiredServerBound = false
[End]
[Attribute]
Name = Segment3
Type = String
Cardinality = 1
MaxLength = 240
IsKey = false
IsForeignKey = false
IsRequired = false
AppSpecificInfo = CN=Segment3:::::
IsRequiredServerBound = false
[End]
[Attribute]
Name = Inventory_Item_Status_Code
Type = String
Cardinality = 1
MaxLength = 10
IsKey = false
IsForeignKey = false
IsRequired = false
AppSpecificInfo = CN=INVENTORY_ITEM_STATUS_CODE:::::
IsRequiredServerBound = false
[End]
[Attribute]
Name = Item_Type
Type = String
Cardinality = 1
MaxLength = 30
IsKey = false
IsForeignKey = false
IsRequired = false
AppSpecificInfo = CN=ITEM_TYPE
IsRequiredServerBound = false
[End]
[Attribute]
Name = Item_Catalog_Group_Id
Type = Integer
Cardinality = 1
MaxLength = 1
IsKey = false

```



```

IsForeignKey = false
IsRequired = false
AppSpecificInfo = CN=Item_Catalog_Group_Id:::::
IsRequiredServerBound = false
[End]
[Attribute]
Name = Customer_Order_Flag
Type = String
Cardinality = 1
MaxLength = 1
IsKey = false
IsForeignKey = false
IsRequired = false
AppSpecificInfo = CN=Customer_Order_Flag:::::
IsRequiredServerBound = false
[End]
[Attribute]
Name = Serviceable_Product_Flag
Type = String
Cardinality = 1
MaxLength = 1
IsKey = false
IsForeignKey = false
IsRequired = false
AppSpecificInfo = CN=Serviceable_Product_Flag:::::
IsRequiredServerBound = false
[End]
[Attribute]
Name = Returnable_Flag
Type = String
Cardinality = 1
MaxLength = 1
IsKey = false
IsForeignKey = false
IsRequired = false
AppSpecificInfo = CN=Returnable_Flag:::::
IsRequiredServerBound = false
[End]
[Attribute]
Name = Primary_Uom_Code
Type = String
Cardinality = 1
MaxLength = 3
IsKey = false
IsForeignKey = false
IsRequired = false
AppSpecificInfo = CN=Primary_Uom_Code
IsRequiredServerBound = false
[End]
[Attribute]
Name = List_price_per_unit
Type = Integer
Cardinality = 1
MaxLength = 1
IsKey = false
IsForeignKey = false
IsRequired = false
AppSpecificInfo = CN=List_price_per_unit:::::
IsRequiredServerBound = false
[End]
[Attribute]
Name = Unit_weight
Type = Integer
Cardinality = 1
MaxLength = 1
IsKey = false
IsForeignKey = false
IsRequired = false
AppSpecificInfo = CN=Unit_weight:::::
IsRequiredServerBound = false
[End]
[Attribute]
Name = Weight_Uom_Code
Type = String
Cardinality = 1
MaxLength = 3
IsKey = false
IsForeignKey = false
IsRequired = false
AppSpecificInfo = CN=Weight_Uom_Code:::::
IsRequiredServerBound = false
[End]
[Attribute]
Name = Unit_Volumn
Type = Integer
Cardinality = 1
MaxLength = 1
IsKey = false

```

```

IsForeignKey = false
IsRequired = false
AppSpecificInfo = CN=Unit_Volumn:::
IsRequiredServerBound = false
[End]
[Attribute]
Name = Volumn_Uom_Code
Type = String
Cardinality = 1
MaxLength = 3
IsKey = false
IsForeignKey = false
IsRequired = false
AppSpecificInfo = CN=Volumn_Uom_Code:::
IsRequiredServerBound = false
[End]
[Attribute]
Name = Created_By
Type = Integer
Cardinality = 1
MaxLength = 1
IsKey = false
IsForeignKey = false
IsRequired = true
AppSpecificInfo = CN=Created_By:::
IsRequiredServerBound = false
[End]
[Attribute]
Name = Creation_date
Type = Date
Cardinality = 1
MaxLength = 1
IsKey = false
IsForeignKey = false
IsRequired = true
AppSpecificInfo = CN=Creation_date:::
IsRequiredServerBound = false
[End]
[Attribute]
Name = Last_Updated_by
Type = Integer
Cardinality = 1
MaxLength = 1
IsKey = false
IsForeignKey = false
IsRequired = true
AppSpecificInfo = CN=Last_Updated_by:::
IsRequiredServerBound = false
[End]
[Attribute]
Name = Last_update_date
Type = Date
Cardinality = 1
MaxLength = 1
IsKey = false
IsForeignKey = false
IsRequired = true
AppSpecificInfo = CN=Last_update_date:::
IsRequiredServerBound = false
[End]
[Attribute]
Name = Summary_Flag
Type = String
Cardinality = 1
MaxLength = 1
IsKey = false
IsForeignKey = false
IsRequired = false
AppSpecificInfo = CN=Summary_Flag:::
IsRequiredServerBound = false
[End]
[Attribute]
Name = Enabled_Flag
Type = String
Cardinality = 1
MaxLength = 1
IsKey = false
IsForeignKey = false
IsRequired = false
AppSpecificInfo = CN=Enabled_Flag:::
IsRequiredServerBound = false
[End]
[Attribute]
Name = Purchasing_Item_Flag
Type = String
Cardinality = 1
MaxLength = 1
IsKey = false

```

```

IsForeignKey = false
IsRequired = false
AppSpecificInfo = CN=Purchasing_Item_Flag:::
IsRequiredServerBound = false
[End]
[Attribute]
Name = Shippable_Item_Flag
Type = String
Cardinality = 1
MaxLength = 1
IsKey = false
IsForeignKey = false
IsRequired = false
AppSpecificInfo = CN=Shippable_Item_Flag:::
IsRequiredServerBound = false
[End]
[Attribute]
Name = Internal_Order_Flag
Type = String
Cardinality = 1
MaxLength = 1
IsKey = false
IsForeignKey = false
IsRequired = false
AppSpecificInfo = CN=Internal_Order_Flag:::
IsRequiredServerBound = false
[End]
[Attribute]
Name = Service_Item_Flag
Type = String
Cardinality = 1
MaxLength = 1
IsKey = false
IsForeignKey = false
IsRequired = false
AppSpecificInfo = CN=Service_Item_Flag:::
IsRequiredServerBound = false
[End]
[Attribute]
Name = Inventory_item_flag
Type = String
Cardinality = 1
MaxLength = 1
IsKey = false
IsForeignKey = false
IsRequired = false
AppSpecificInfo = CN=Inventory_item_flag:::
IsRequiredServerBound = false
[End]
[Attribute]
Name = Eng_Item_Flag
Type = String
Cardinality = 1
MaxLength = 1
IsKey = false
IsForeignKey = false
IsRequired = false
AppSpecificInfo = CN=Eng_Item_Flag:::
IsRequiredServerBound = false
[End]
[Attribute]
Name = Inventory_Asset_flag
Type = String
Cardinality = 1
MaxLength = 1
IsKey = false
IsForeignKey = false
IsRequired = false
AppSpecificInfo = CN=Inventory_Asset_flag:::
IsRequiredServerBound = false
[End]
[Attribute]
Name = Purchasing_enabled_flag
Type = String
Cardinality = 1
MaxLength = 1
IsKey = false
IsForeignKey = false
IsRequired = false
AppSpecificInfo = CN=Purchasing_enabled_flag:::
IsRequiredServerBound = false
[End]
[Attribute]
Name = Customer_Order_Enabled_Flag
Type = String
Cardinality = 1
MaxLength = 1
IsKey = false

```

```

IsForeignKey = false
IsRequired = false
AppSpecificInfo = CN=Customer_Order_Enabled_Flag:::
IsRequiredServerBound = false
[End]
[Attribute]
Name = Internal_order_enabled_flag
Type = String
Cardinality = 1
MaxLength = 1
IsKey = false
IsForeignKey = false
IsRequired = false
AppSpecificInfo = CN=Internal_order_enabled_flag:::
IsRequiredServerBound = false
[End]
[Attribute]
Name = So_Transactions_Flag
Type = String
Cardinality = 1
MaxLength = 1
IsKey = false
IsForeignKey = false
IsRequired = false
AppSpecificInfo = CN=So_Transactions_Flag:::
IsRequiredServerBound = false
[End]
[Attribute]
Name = Mtl_Transactions_Enabled_Flag
Type = String
Cardinality = 1
MaxLength = 1
IsKey = false
IsForeignKey = false
IsRequired = false
AppSpecificInfo = CN=Mtl_Transactions_Enabled_Flag:::
IsRequiredServerBound = false
[End]
[Attribute]
Name = Stock_Enabled_flag
Type = String
Cardinality = 1
MaxLength = 1
IsKey = false
IsForeignKey = false
IsRequired = false
AppSpecificInfo = CN=Stock_Enabled_flag:::
IsRequiredServerBound = false
[End]
[Attribute]
Name = Bom_Enabled_Flag
Type = String
Cardinality = 1
MaxLength = 1
IsKey = false
IsForeignKey = false
IsRequired = false
AppSpecificInfo = CN=Bom_Enabled_Flag:::
IsRequiredServerBound = false
[End]
[Attribute]
Name = Build_in_Wip_Flag
Type = String
Cardinality = 1
MaxLength = 1
IsKey = false
IsForeignKey = false
IsRequired = false
AppSpecificInfo = CN=Build_in_Wip_Flag:::
IsRequiredServerBound = false
[End]
[Attribute]
Name = Revision_Qty_Control_Code
Type = Integer
Cardinality = 1
MaxLength = 1
IsKey = false
IsForeignKey = false
IsRequired = false
AppSpecificInfo = CN=Revision_Qty_Control_Code:::
IsRequiredServerBound = false
[End]
[Attribute]
Name = Taxable_Flag
Type = String
Cardinality = 1
MaxLength = 1
IsKey = false

```

```

IsForeignKey = false
IsRequired = false
AppSpecificInfo = CN=Taxable_Flag:::
IsRequiredServerBound = false
[End]
[Attribute]
Name = Allow_Item_Desc_Update_Flag
Type = String
Cardinality = 1
MaxLength = 1
IsKey = false
IsForeignKey = false
IsRequired = false
AppSpecificInfo = CN=Allow_Item_Desc_Update_Flag:::
IsRequiredServerBound = false
[End]
[Attribute]
Name = Receipt_Required_Flag
Type = String
Cardinality = 1
MaxLength = 1
IsKey = false
IsForeignKey = false
IsRequired = false
AppSpecificInfo = CN=Receipt_Required_Flag:::
IsRequiredServerBound = false
[End]
[Attribute]
Name = Market_Price
Type = Integer
Cardinality = 1
MaxLength = 1
IsKey = false
IsForeignKey = false
IsRequired = false
AppSpecificInfo = CN=Market_Price:::
IsRequiredServerBound = false
[End]
[Attribute]
Name = RFQ_Required_Flag
Type = String
Cardinality = 1
MaxLength = 1
IsKey = false
IsForeignKey = false
IsRequired = false
AppSpecificInfo = CN=RFQ_Required_Flag:::
IsRequiredServerBound = false
[End]
[Attribute]
Name = Price_Tolerance_percent
Type = Integer
Cardinality = 1
MaxLength = 1
IsKey = false
IsForeignKey = false
IsRequired = false
AppSpecificInfo = CN=Price_Tolerance_percent:::
IsRequiredServerBound = false
[End]
[Attribute]
Name = Lot_Control_code
Type = Integer
Cardinality = 1
MaxLength = 1
IsKey = false
IsForeignKey = false
IsRequired = false
AppSpecificInfo = CN=Lot_Control_code:::
IsRequiredServerBound = false
[End]
[Attribute]
Name = Shelf_Life_Code
Type = Integer
Cardinality = 1
MaxLength = 1
IsKey = false
IsForeignKey = false
IsRequired = false
AppSpecificInfo = CN=Shelf_Life_Code:::
IsRequiredServerBound = false
[End]
[Attribute]
Name = Shelf_Life_Days
Type = Integer
Cardinality = 1
MaxLength = 1
IsKey = false

```

```

IsForeignKey = false
IsRequired = false
AppSpecificInfo = CN=Shelf_Life_Days:::
IsRequiredServerBound = false
[End]
[Attribute]
Name = Serial_Number_Control_Code
Type = Integer
Cardinality = 1
MaxLength = 1
IsKey = false
IsForeignKey = false
IsRequired = false
AppSpecificInfo = CN=Serial_Number_Control_Code:::
IsRequiredServerBound = false
[End]
[Attribute]
Name = Expense_Account
Type = Integer
Cardinality = 1
MaxLength = 1
IsKey = false
IsForeignKey = false
IsRequired = false
AppSpecificInfo = CN=Expense_Account:::
IsRequiredServerBound = false
[End]
[Attribute]
Name = Encumbrance_Account
Type = Integer
Cardinality = 1
MaxLength = 1
IsKey = false
IsForeignKey = false
IsRequired = false
AppSpecificInfo = CN=Encumbrance_Account:::
IsRequiredServerBound = false
[End]
[Attribute]
Name = Restrict_Subinventories_code
Type = Integer
Cardinality = 1
MaxLength = 1
IsKey = false
IsForeignKey = false
IsRequired = false
AppSpecificInfo = CN=Restrict_Subinventories_code:::
IsRequiredServerBound = false
[End]
[Attribute]
Name = Restrict_Locators_Code
Type = Integer
Cardinality = 1
MaxLength = 1
IsKey = false
IsForeignKey = false
IsRequired = false
AppSpecificInfo = CN=Restrict_Locators_Code:::
IsRequiredServerBound = false
[End]
[Attribute]
Name = Location_control_code
Type = Integer
Cardinality = 1
MaxLength = 1
IsKey = false
IsForeignKey = false
IsRequired = false
AppSpecificInfo = CN=Location_control_code:::
IsRequiredServerBound = false
[End]
[Attribute]
Name = Planning_Time_Fence_Code
Type = Integer
Cardinality = 1
MaxLength = 1
IsKey = false
IsForeignKey = false
IsRequired = false
AppSpecificInfo = CN=Planning_Time_Fence_Code:::
IsRequiredServerBound = false
[End]
[Attribute]
Name = Acceptable_rate_increase
Type = Integer
Cardinality = 1
MaxLength = 1
IsKey = false

```

```

IsForeignKey = false
IsRequired = false
AppSpecificInfo = CN=Acceptable_rate_increase::::
IsRequiredServerBound = false
[End]
[Attribute]
Name = Acceptable_rate_decrease
Type = Integer
Cardinality = 1
MaxLength = 1
IsKey = false
IsForeignKey = false
IsRequired = false
AppSpecificInfo = CN=Acceptable_rate_decrease::::
IsRequiredServerBound = false
[End]
[Attribute]
Name = Panning_Time_Fence_Days
Type = Integer
Cardinality = 1
MaxLength = 1
IsKey = false
IsForeignKey = false
IsRequired = false
AppSpecificInfo = CN=Panning_Time_Fence_Days::::
IsRequiredServerBound = false
[End]
[Attribute]
Name = End_Assembly_Pegging_Flag
Type = String
Cardinality = 1
MaxLength = 1
IsKey = false
IsForeignKey = false
IsRequired = false
AppSpecificInfo = CN=End_Assembly_Pegging_Flag::::
IsRequiredServerBound = false
[End]
[Attribute]
Name = Repetitive_Planning_Flag
Type = String
Cardinality = 1
MaxLength = 1
IsKey = false
IsForeignKey = false
IsRequired = false
AppSpecificInfo = CN=Repetitive_Planning_Flag::::
IsRequiredServerBound = false
[End]
[Attribute]
Name = Bom_Item_type
Type = Integer
Cardinality = 1
MaxLength = 1
IsKey = false
IsForeignKey = false
IsRequired = false
AppSpecificInfo = CN=Bom_Item_type
IsRequiredServerBound = false
[End]
[Attribute]
Name = Pick_Components_Flag
Type = String
Cardinality = 1
MaxLength = 1
IsKey = false
IsForeignKey = false
IsRequired = false
AppSpecificInfo = CN+Pick_Components_Flag::::
IsRequiredServerBound = false
[End]
[Attribute]
Name = Replenish_to_Order_Flag
Type = String
Cardinality = 1
MaxLength = 1
IsKey = false
IsForeignKey = false
IsRequired = false
AppSpecificInfo = CN=Replenish_to_Order_Flag::::
IsRequiredServerBound = false
[End]
[Attribute]
Name = ATP_Components_Flag
Type = String
Cardinality = 1
MaxLength = 1
IsKey = false

```

```

IsForeignKey = false
IsRequired = false
AppSpecificInfo = CN=ATP_Components_Flag:::
IsRequiredServerBound = false
[End]
[Attribute]
Name = ATP_Flag
Type = String
Cardinality = 1
MaxLength = 1
IsKey = false
IsForeignKey = false
IsRequired = false
AppSpecificInfo = CN=ATP_Flag:::
IsRequiredServerBound = false
[End]
[Attribute]
Name = Wip_Supply_Type
Type = Integer
Cardinality = 1
MaxLength = 1
IsKey = false
IsForeignKey = false
IsRequired = false
AppSpecificInfo = CN=Wip_Supply_Type:::
IsRequiredServerBound = false
[End]
[Attribute]
Name = Primary_Unit_Of_Measure
Type = String
Cardinality = 1
MaxLength = 25
IsKey = false
IsForeignKey = false
IsRequired = false
AppSpecificInfo = CN=Primary_Unit_Of_Measure:::
IsRequiredServerBound = false
[End]
[Attribute]
Name = Allowed_Unit_lookup_code
Type = Integer
Cardinality = 1
MaxLength = 1
IsKey = false
IsForeignKey = false
IsRequired = false
AppSpecificInfo = CN=Allowed_Unit_lookup_code:::
IsRequiredServerBound = false
[End]
[Attribute]
Name = Cost_of_Sales_account
Type = Integer
Cardinality = 1
MaxLength = 1
IsKey = false
IsForeignKey = false
IsRequired = false
AppSpecificInfo = CN=Cost_of_Sales_account:::
IsRequiredServerBound = false
[End]
[Attribute]
Name = Sales_account
Type = Integer
Cardinality = 1
MaxLength = 1
IsKey = false
IsForeignKey = false
IsRequired = false
AppSpecificInfo = CN=Sales_account:::
IsRequiredServerBound = false
[End]
[Attribute]
Name = Inventory_Planning_code
Type = Integer
Cardinality = 1
MaxLength = 1
IsKey = false
IsForeignKey = false
IsRequired = false
AppSpecificInfo = CN=Inventory_Planning_code:::
IsRequiredServerBound = false
[End]
[Attribute]
Name = Planning_Make_buy_code
Type = Integer
Cardinality = 1
MaxLength = 1
IsKey = false

```



```

IsForeignKey = false
IsRequired = false
AppSpecificInfo = CN=Planning_Make_buy_code:::
IsRequiredServerBound = false
[End]
[Attribute]
Name = Postprocessing_Lead_Time
Type = Integer
Cardinality = 1
MaxLength = 1
IsKey = false
IsForeignKey = false
IsRequired = false
AppSpecificInfo = CN=Postprocessing_Lead_Time:::
IsRequiredServerBound = false
[End]
[Attribute]
Name = MRP_Safety_Stock_Code
Type = Integer
Cardinality = 1
MaxLength = 1
IsKey = false
IsForeignKey = false
IsRequired = false
AppSpecificInfo = CN=MRP_Safety_Stock_Code
IsRequiredServerBound = false
[End]
[Attribute]
Name = Reversable_Type
Type = Integer
Cardinality = 1
MaxLength = 1
IsKey = false
IsForeignKey = false
IsRequired = false
AppSpecificInfo = CN=Reversable_Type:::
IsRequiredServerBound = false
[End]
[Attribute]
Name = Vendor_Warranty_Flag
Type = String
Cardinality = 1
MaxLength = 1
IsKey = false
IsForeignKey = false
IsRequired = false
AppSpecificInfo = CN=Vendor_Warranty_Flag:::
IsRequiredServerBound = false
[End]
[Attribute]
Name = Serviceable_Component_Flag
Type = String
Cardinality = 1
MaxLength = 1
IsKey = false
IsForeignKey = false
IsRequired = false
AppSpecificInfo = CN=Serviceable_Component_Flag:::
IsRequiredServerBound = false
[End]
[Attribute]
Name = Preventive_Maintenance_Flag
Type = String
Cardinality = 1
MaxLength = 1
IsKey = false
IsForeignKey = false
IsRequired = false
AppSpecificInfo = CN=Preventive_Maintenance_Flag:::
IsRequiredServerBound = false
[End]
[Attribute]
Name = Material_Billable_Flag
Type = String
Cardinality = 1
MaxLength = 1
IsKey = false
IsForeignKey = false
IsRequired = false
AppSpecificInfo = CN=Material_Billable_Flag:::
IsRequiredServerBound = false
[End]
[Attribute]
Name = Prorate_Service_Flag
Type = String
Cardinality = 1
MaxLength = 1
IsKey = false

```

```

IsForeignKey = false
IsRequired = false
AppSpecificInfo = CN=Prorate_Service_Flag:::
IsRequiredServerBound = false
[End]
[Attribute]
Name = Service_Duration
Type = Integer
Cardinality = 1
MaxLength = 1
IsKey = false
IsForeignKey = false
IsRequired = false
AppSpecificInfo = CN=Service_Duration:::
IsRequiredServerBound = false
[End]
[Attribute]
Name = Invoiceable_Item_Flag
Type = String
Cardinality = 1
MaxLength = 1
IsKey = false
IsForeignKey = false
IsRequired = false
AppSpecificInfo = CN=Invoiceable_Item_Flag:::
IsRequiredServerBound = false
[End]
[Attribute]
Name = Invoice_Enabled_Flag
Type = String
Cardinality = 1
MaxLength = 1
IsKey = false
IsForeignKey = false
IsRequired = false
AppSpecificInfo = CN=Invoice_Enabled_Flag:::
IsRequiredServerBound = false
[End]
[Attribute]
Name = Must_Use_Approved_Vendor_Flag
Type = String
Cardinality = 1
MaxLength = 1
IsKey = false
IsForeignKey = false
IsRequired = false
AppSpecificInfo = CN=Must_Use_Approved_Vendor_Flag:::
IsRequiredServerBound = false
[End]
[Attribute]
Name = Outside_Operation_Flag
Type = String
Cardinality = 1
MaxLength = 1
IsKey = false
IsForeignKey = false
IsRequired = false
AppSpecificInfo = CN=Outside_Operation_Flag:::
IsRequiredServerBound = false
[End]
[Attribute]
Name = Costing_Eabled_Flag
Type = String
Cardinality = 1
MaxLength = 1
IsKey = false
IsForeignKey = false
IsRequired = false
AppSpecificInfo = CN=Costing_Eabled_Flag:::
IsRequiredServerBound = false
[End]
[Attribute]
Name = Auto_created_Config_Flag
Type = String
Cardinality = 1
MaxLength = 1
IsKey = false
IsForeignKey = false
IsRequired = false
AppSpecificInfo = CN=Auto_created_Config_Flag:::
IsRequiredServerBound = false
[End]
[Attribute]
Name = Cycle_count_enabled_flag
Type = String
Cardinality = 1
MaxLength = 1
IsKey = false

```

```

IsForeignKey = false
IsRequired = false
AppSpecificInfo = CN=Cycle_count_enabled_flag:::
IsRequiredServerBound = false
[End]
[Attribute]
Name = Ship_Model_Complete_flag
Type = String
Cardinality = 1
MaxLength = 1
IsKey = false
IsForeignKey = false
IsRequired = false
AppSpecificInfo = CN=Ship_Model_Complete_flag:::
IsRequiredServerBound = false
[End]
[Attribute]
Name = MRP_Planning_code
Type = String
Cardinality = 1
MaxLength = 1
IsKey = false
IsForeignKey = false
IsRequired = false
AppSpecificInfo = CN=MRP_Planning_code:::
IsRequiredServerBound = false
[End]
[Attribute]
Name = Return_Inspection_requirement
Type = Integer
Cardinality = 1
MaxLength = 1
IsKey = false
IsForeignKey = false
IsRequired = false
AppSpecificInfo = CN=Return_Inspection_requirement:::
IsRequiredServerBound = false
[End]
[Attribute]
Name = Container_Item_Flag
Type = String
Cardinality = 1
MaxLength = 1
IsKey = false
IsForeignKey = false
IsRequired = false
AppSpecificInfo = CN=Container_Item_Flag:::
IsRequiredServerBound = false
[End]
[Attribute]
Name = Vehicle_Item_Flag
Type = String
Cardinality = 1
MaxLength = 1
IsKey = false
IsForeignKey = false
IsRequired = false
AppSpecificInfo = CN=Vehicle_Item_Flag:::
IsRequiredServerBound = false
[End]
[Attribute]
Name = Service_Staring_Delay
Type = Integer
Cardinality = 1
MaxLength = 1
IsKey = false
IsForeignKey = false
IsRequired = false
AppSpecificInfo = CN=Service_Staring_Delay:::
IsRequiredServerBound = false
[End]
[Attribute]
Name = Catalog_Status_Flag
Type = String
Cardinality = 1
MaxLength = 1
IsKey = false
IsForeignKey = false
IsRequired = false
AppSpecificInfo = CN=Catalog_Status_Flag:::
IsRequiredServerBound = false
[End]
[Attribute]
Name = Hazard_Class_ID
Type = Integer
Cardinality = 1
MaxLength = 1
IsKey = false

```

```

IsForeignKey = false
IsRequired = false
AppSpecificInfo = CN=Hazard_Class_ID:::
IsRequiredServerBound = false
[End]
[Attribute]
Name = Template_Id
Type = Integer
Cardinality = 1
MaxLength = 1
IsKey = false
IsForeignKey = false
IsRequired = false
AppSpecificInfo = CN=Template_Id
IsRequiredServerBound = false
[End]
[Attribute]
Name = Template_Name
Type = String
Cardinality = 1
MaxLength = 30
IsKey = false
IsForeignKey = false
IsRequired = false
AppSpecificInfo = CN=Template_Name
IsRequiredServerBound = false
[End]
[Attribute]
Name = ORACLEAPPS_Item_Revision_Interface
Type = ORACLEAPPS_Item_Revision_Interface_BO
ContainedObjectVersion = 1.0.0
Relationship = Containment
Cardinality = n
MaxLength = 1
IsKey = false
IsForeignKey = false
IsRequired = false
IsRequiredServerBound = false
[End]
[Attribute]
Name = ORACLEAPPS_Item_Category_Interface
Type = ORACLEAPPS_Item_Category_Interface_BO
ContainedObjectVersion = 1.0.0
Relationship = Containment
Cardinality = n
MaxLength = 1
IsKey = false
IsForeignKey = false
IsRequired = false
IsRequiredServerBound = false
[End]
[Attribute]
Name = ObjectEventId
Type = String
MaxLength = 255
IsKey = false
IsForeignKey = false
IsRequired = false
IsRequiredServerBound = false
[End]

[Verb]
Name = Create
[End]

[Verb]
Name = Delete
[End]

[Verb]
Name = Retrieve
[End]

[Verb]
Name = Update
[End]
[End]

```

BO_ORACLEAPPS_ITEMRETRIEVE

テストに使用するビジネス・オブジェクト

```

[ReposCopy]
Version = 3.1.0
[End]

```

```

[BusinessObjectDefinition]
Name = ORACLEAPPS_Item_Category_BO
Version = 1.0.0
AppSpecificInfo = TN=MTL_ITEM_CATEGORIES_V

  [Attribute]
  Name = Category_ID
  Type = Integer
  Cardinality = 1
  MaxLength = 1
  IsKey = true
  IsForeignKey = false
  IsRequired = false
  AppSpecificInfo = CN=Category_ID:::
  IsRequiredServerBound = false
  [End]
  [Attribute]
  Name = Category_Set_ID
  Type = Integer
  Cardinality = 1
  MaxLength = 1
  IsKey = false
  IsForeignKey = false
  IsRequired = false
  AppSpecificInfo = CN=Category_Set_ID:::
  IsRequiredServerBound = false
  [End]
  [Attribute]
  Name = Inventory_Item_ID
  Type = Integer
  Cardinality = 1
  MaxLength = 1
  IsKey = false
  IsForeignKey = false
  IsRequired = false
  AppSpecificInfo = CN=Inventory_Item_ID:::
  IsRequiredServerBound = false
  [End]
  [Attribute]
  Name = Organiozation_ID
  Type = Integer
  Cardinality = 1
  MaxLength = 1
  IsKey = false
  IsForeignKey = false
  IsRequired = false
  AppSpecificInfo = CN=Organiozation_ID:::
  IsRequiredServerBound = false
  [End]
  [Attribute]
  Name = Last_Update_Date
  Type = Date
  Cardinality = 1
  MaxLength = 1
  IsKey = false
  IsForeignKey = false
  IsRequired = false
  AppSpecificInfo = CN=Last_Update_Date:::
  IsRequiredServerBound = false
  [End]
  [Attribute]
  Name = Last_Updated_By
  Type = Integer
  Cardinality = 1
  MaxLength = 1
  IsKey = false
  IsForeignKey = false
  IsRequired = false
  AppSpecificInfo = CN=Last_Updated_By:::
  IsRequiredServerBound = false
  [End]
  [Attribute]
  Name = Last_Update_Login
  Type = Integer
  Cardinality = 1
  MaxLength = 1
  IsKey = false
  IsForeignKey = false
  IsRequired = false
  AppSpecificInfo = CN=Last_Update_Login:::
  IsRequiredServerBound = false
  [End]
  [Attribute]
  Name = Created_By
  Type = Integer
  Cardinality = 1
  MaxLength = 1
  IsKey = false

```

```

IsForeignKey = false
IsRequired = false
AppSpecificInfo = CN=Created_By:::
IsRequiredServerBound = false
[End]
[Attribute]
Name = Creation_Date
Type = Date
Cardinality = 1
MaxLength = 1
IsKey = false
IsForeignKey = false
IsRequired = false
AppSpecificInfo = CN=Creation_Date:::
IsRequiredServerBound = false
[End]
[Attribute]
Name = Category_Set_Name
Type = String
Cardinality = 1
MaxLength = 30
IsKey = false
IsForeignKey = false
IsRequired = false
AppSpecificInfo = CN=Category_Set_Name:::
IsRequiredServerBound = false
[End]
[Attribute]
Name = Validate_Flag
Type = String
Cardinality = 1
MaxLength = 1
IsKey = false
IsForeignKey = false
IsRequired = false
AppSpecificInfo = CN=Validate_Flag:::
IsRequiredServerBound = false
[End]
[Attribute]
Name = Segment1
Type = String
Cardinality = 1
MaxLength = 30
IsKey = false
IsForeignKey = false
IsRequired = false
AppSpecificInfo = CN=Segment1:::
IsRequiredServerBound = false
[End]
[Attribute]
Name = Segment2
Type = String
Cardinality = 1
MaxLength = 40
IsKey = false
IsForeignKey = false
IsRequired = false
AppSpecificInfo = CN=Segment2:::
IsRequiredServerBound = false
[End]
[Attribute]
Name = Segment3
Type = String
Cardinality = 1
MaxLength = 40
IsKey = false
IsForeignKey = false
IsRequired = false
AppSpecificInfo = CN=Segment3:::
IsRequiredServerBound = false
[End]
[Attribute]
Name = Control_Level
Type = Integer
Cardinality = 1
MaxLength = 1
IsKey = false
IsForeignKey = false
IsRequired = false
AppSpecificInfo = CN=Control_Level:::
IsRequiredServerBound = false
[End]
[Attribute]
Name = Control_Level_Dispatch
Type = String
Cardinality = 1
MaxLength = 80
IsKey = false

```

```

IsForeignKey = false
IsRequired = false
AppSpecificInfo = CN=Control_Level_Dispatch:::
IsRequiredServerBound = false
[End]
[Attribute]
Name = Category_Concat_Segs
Type = String
Cardinality = 1
MaxLength = 122
IsKey = false
IsForeignKey = false
IsRequired = false
AppSpecificInfo = CN=Category_Concat_Segs:::
IsRequiredServerBound = false
[End]
[Attribute]
Name = ObjectEventId
Type = String
MaxLength = 255
IsKey = false
IsForeignKey = false
IsRequired = false
IsRequiredServerBound = false
[End]

[Verb]
Name = Create
[End]

[Verb]
Name = Delete
[End]

[Verb]
Name = Retrieve
[End]

[Verb]
Name = Update
[End]

[End]
[BusinessObjectDefinition]
Name = ORACLEAPPS_Item_Revision_BO
Version = 1.0.0
AppSpecificInfo = TN=MTL_ITEM_REVISIONS_ALL_V

[Attribute]
Name = Inventory_ID
Type = Integer
Cardinality = 1
MaxLength = 1
IsKey = true
IsForeignKey = false
IsRequired = false
AppSpecificInfo = CN=Inventory_ID:::
IsRequiredServerBound = false
[End]
[Attribute]
Name = Organization_ID
Type = Integer
Cardinality = 1
MaxLength = 1
IsKey = false
IsForeignKey = false
IsRequired = false
AppSpecificInfo = CN=Organization_ID:::
IsRequiredServerBound = false
[End]
[Attribute]
Name = Revision
Type = String
Cardinality = 1
MaxLength = 3
IsKey = false
IsForeignKey = false
IsRequired = false
AppSpecificInfo = CN=Revision:::
IsRequiredServerBound = false
[End]
[Attribute]
Name = Last_Update_Date
Type = Date
Cardinality = 1
MaxLength = 1
IsKey = false
IsForeignKey = false
IsRequired = false

```

```

AppSpecificInfo = CN=Last_Update_Date:::
IsRequiredServerBound = false
[End]
[Attribute]
Name = Last_Updated_By
Type = Integer
Cardinality = 1
MaxLength = 1
IsKey = false
IsForeignKey = false
IsRequired = false
AppSpecificInfo = CN=Last_Updated_By:::
IsRequiredServerBound = false
[End]
[Attribute]
Name = Last_Update_Login
Type = Integer
Cardinality = 1
MaxLength = 1
IsKey = false
IsForeignKey = false
IsRequired = false
AppSpecificInfo = CN=Last_Update_Login:::
IsRequiredServerBound = false
[End]
[Attribute]
Name = Created_By
Type = Integer
Cardinality = 1
MaxLength = 1
IsKey = false
IsForeignKey = false
IsRequired = false
AppSpecificInfo = CN=Created_By:::
IsRequiredServerBound = false
[End]
[Attribute]
Name = Creation_Date
Type = Date
Cardinality = 1
MaxLength = 1
IsKey = false
IsForeignKey = false
IsRequired = false
AppSpecificInfo = CN=Creation_Date:::
IsRequiredServerBound = false
[End]
[Attribute]
Name = Change_Notice
Type = String
Cardinality = 1
MaxLength = 10
IsKey = false
IsForeignKey = false
IsRequired = false
AppSpecificInfo = CN=Change_Notice:::
IsRequiredServerBound = false
[End]
[Attribute]
Name = ECN_Initiation_Date
Type = Date
Cardinality = 1
MaxLength = 1
IsKey = false
IsForeignKey = false
IsRequired = false
AppSpecificInfo = CN=ECN_Initiation_Date:::
IsRequiredServerBound = false
[End]
[Attribute]
Name = Implementation_date
Type = Date
Cardinality = 1
MaxLength = 1
IsKey = false
IsForeignKey = false
IsRequired = false
AppSpecificInfo = CN=Implementation_date:::
IsRequiredServerBound = false
[End]
[Attribute]
Name = Implementation_Serial_Number
Type = String
Cardinality = 1
MaxLength = 30
IsKey = false
IsForeignKey = false
IsRequired = false

```



```

AppSpecificInfo = CN=Implementation_Serial_Number:::
IsRequiredServerBound = false
[End]
[Attribute]
Name = Attribute_Category
Type = String
Cardinality = 1
MaxLength = 30
IsKey = false
IsForeignKey = false
IsRequired = false
AppSpecificInfo = CN=Attribute_Category:::
IsRequiredServerBound = false
[End]
[Attribute]
Name = Attribute1
Type = String
Cardinality = 1
MaxLength = 150
IsKey = false
IsForeignKey = false
IsRequired = false
AppSpecificInfo = CN=Attribute1:::
IsRequiredServerBound = false
[End]
[Attribute]
Name = Attribute2
Type = String
Cardinality = 1
MaxLength = 150
IsKey = false
IsForeignKey = false
IsRequired = false
AppSpecificInfo = CN=Attribute2:::
IsRequiredServerBound = false
[End]
[Attribute]
Name = Attribute3
Type = String
Cardinality = 1
MaxLength = 150
IsKey = false
IsForeignKey = false
IsRequired = false
AppSpecificInfo = CN=Attribute3:::
IsRequiredServerBound = false
[End]
[Attribute]
Name = Attribute4
Type = String
Cardinality = 1
MaxLength = 150
IsKey = false
IsForeignKey = false
IsRequired = false
AppSpecificInfo = CN=Attribute4:::
IsRequiredServerBound = false
[End]
[Attribute]
Name = Attribute5
Type = String
Cardinality = 1
MaxLength = 150
IsKey = false
IsForeignKey = false
IsRequired = false
AppSpecificInfo = CN=Attribute5:::
IsRequiredServerBound = false
[End]
[Attribute]
Name = Description
Type = String
Cardinality = 1
MaxLength = 240
IsKey = false
IsForeignKey = false
IsRequired = false
AppSpecificInfo = CN=Description:::
IsRequiredServerBound = false
[End]
[Attribute]
Name = ObjectEventId
Type = String
MaxLength = 255
IsKey = false
IsForeignKey = false
IsRequired = false
IsRequiredServerBound = false

```

```

[End]

[Verb]
Name = Create
[End]

[Verb]
Name = Delete
[End]

[Verb]
Name = Retrieve
[End]

[Verb]
Name = Update
[End]

[End]
[BusinessObjectDefinition]
Name = ORACLEAPPS_Item_Retrieve
Version = 1.0.0
AppSpecificInfo = TN=MTL_SYSTEM_ITEMS_FVL

[Attribute]
Name = Inventory_Item_ID
Type = Integer
Cardinality = 1
MaxLength = 1
IsKey = true
IsForeignKey = false
IsRequired = false
AppSpecificInfo = CN=Inventory_Item_ID:::
IsRequiredServerBound = false
[End]
[Attribute]
Name = Organization_ID
Type = Integer
Cardinality = 1
MaxLength = 1
IsKey = false
IsForeignKey = false
IsRequired = false
AppSpecificInfo = CN=Organization_ID:::
IsRequiredServerBound = false
[End]
[Attribute]
Name = Primary_UOM_Code
Type = String
Cardinality = 1
MaxLength = 3
IsKey = false
IsForeignKey = false
IsRequired = false
AppSpecificInfo = CN=Primary_UOM_Code:::
IsRequiredServerBound = false
[End]
[Attribute]
Name = Primary_Unit_Of_Measure
Type = String
Cardinality = 1
MaxLength = 25
IsKey = false
IsForeignKey = false
IsRequired = false
AppSpecificInfo = CN=Primary_Unit_Of_Measure:::
IsRequiredServerBound = false
[End]
[Attribute]
Name = Item_Type
Type = String
Cardinality = 1
MaxLength = 30
IsKey = false
IsForeignKey = false
IsRequired = false
AppSpecificInfo = CN=Item_Type:::
IsRequiredServerBound = false
[End]
[Attribute]
Name = Inventory_Item_Status_Code
Type = String
Cardinality = 1
MaxLength = 10
IsKey = false
IsForeignKey = false
IsRequired = false
AppSpecificInfo = CN=Inventory_Item_Status_Code:::
IsRequiredServerBound = false

```

```

[End]
[Attribute]
Name = Item_Catalog_Group_Id
Type = Integer
Cardinality = 1
MaxLength = 1
IsKey = false
IsForeignKey = false
IsRequired = false
AppSpecificInfo = CN=Item_Catalog_Group_Id:::
IsRequiredServerBound = false
[End]
[Attribute]
Name = Catalog_Status_Flag
Type = String
Cardinality = 1
MaxLength = 1
IsKey = false
IsForeignKey = false
IsRequired = false
AppSpecificInfo = CN=Catalog_Status_Flag:::
IsRequiredServerBound = false
[End]
[Attribute]
Name = Inventory_Item_Flag
Type = String
Cardinality = 1
MaxLength = 1
IsKey = false
IsForeignKey = false
IsRequired = false
AppSpecificInfo = CN=Inventory_Item_Flag:::
IsRequiredServerBound = false
[End]
[Attribute]
Name = Stock_Enabled_Flag
Type = String
Cardinality = 1
MaxLength = 1
IsKey = false
IsForeignKey = false
IsRequired = false
AppSpecificInfo = CN=Stock_Enabled_Flag:::
IsRequiredServerBound = false
[End]
[Attribute]
Name = Mtl_Transaction_Enabled_Flag
Type = String
Cardinality = 1
MaxLength = 1
IsKey = false
IsForeignKey = false
IsRequired = false
AppSpecificInfo = CN=Mtl_Transaction_Enabled_Flag:::
IsRequiredServerBound = false
[End]
[Attribute]
Name = Check_Shortage_Flag
Type = String
Cardinality = 1
MaxLength = 1
IsKey = false
IsForeignKey = false
IsRequired = false
AppSpecificInfo = CN=Check_Shortage_Flag:::
IsRequiredServerBound = false
[End]
[Attribute]
Name = Revision_Qty_Control_code
Type = Integer
Cardinality = 1
MaxLength = 1
IsKey = false
IsForeignKey = false
IsRequired = false
AppSpecificInfo = CN=Revision_Qty_Control_code:::
IsRequiredServerBound = false
[End]
[Attribute]
Name = Reservable_Type
Type = Integer
Cardinality = 1
MaxLength = 1
IsKey = false
IsForeignKey = false
IsRequired = false
AppSpecificInfo = CN=Reservable_Type:::
IsRequiredServerBound = false

```

```

[End]
[Attribute]
Name = Shelf_Life_Code
Type = Integer
Cardinality = 1
MaxLength = 1
IsKey = false
IsForeignKey = false
IsRequired = false
AppSpecificInfo = CN=Shelf_Life_Code:::
IsRequiredServerBound = false
[End]
[Attribute]
Name = Cycle_Count_Enabled_Flag
Type = String
Cardinality = 1
MaxLength = 1
IsKey = false
IsForeignKey = false
IsRequired = false
AppSpecificInfo = CN=Cycle_Count_Enabled_Flag:::
IsRequiredServerBound = false
[End]
[Attribute]
Name = Lot_Control_Code
Type = Integer
Cardinality = 1
MaxLength = 1
IsKey = false
IsForeignKey = false
IsRequired = false
AppSpecificInfo = CN=Lot_Control_Code:::
IsRequiredServerBound = false
[End]
[Attribute]
Name = Serial_number_Control_Code
Type = Integer
Cardinality = 1
MaxLength = 1
IsKey = false
IsForeignKey = false
IsRequired = false
AppSpecificInfo = CN=Serial_number_Control_Code:::
IsRequiredServerBound = false
[End]
[Attribute]
Name = Location_control_Code
Type = Integer
Cardinality = 1
MaxLength = 1
IsKey = false
IsForeignKey = false
IsRequired = false
AppSpecificInfo = CN=Location_control_Code:::
IsRequiredServerBound = false
[End]
[Attribute]
Name = Bom_Enabled_Flag
Type = String
Cardinality = 1
MaxLength = 1
IsKey = false
IsForeignKey = false
IsRequired = false
AppSpecificInfo = CN=Bom_Enabled_Flag:::
IsRequiredServerBound = false
[End]
[Attribute]
Name = Bom_Item_Type
Type = Integer
Cardinality = 1
MaxLength = 1
IsKey = false
IsForeignKey = false
IsRequired = false
AppSpecificInfo = CN=Bom_Item_Type:::
IsRequiredServerBound = false
[End]
[Attribute]
Name = Eng_Item_Flag
Type = String
Cardinality = 1
MaxLength = 1
IsKey = false
IsForeignKey = false
IsRequired = false
AppSpecificInfo = CN=Eng_Item_Flag:::
IsRequiredServerBound = false

```

```

[End]
[Attribute]
Name = Engineering_ECN_Code
Type = String
Cardinality = 1
MaxLength = 50
IsKey = false
IsForeignKey = false
IsRequired = false
AppSpecificInfo = CN=Engineering_ECN_Code:::
IsRequiredServerBound = false
[End]
[Attribute]
Name = Costing_Enabled_Flag
Type = String
Cardinality = 1
MaxLength = 1
IsKey = false
IsForeignKey = false
IsRequired = false
AppSpecificInfo = CN=Costing_Enabled_Flag:::
IsRequiredServerBound = false
[End]
[Attribute]
Name = Inventory_Adder_Flag
Type = String
Cardinality = 1
MaxLength = 1
IsKey = false
IsForeignKey = false
IsRequired = false
AppSpecificInfo = CN=Inventory_Adder_Flag:::
IsRequiredServerBound = false
[End]
[Attribute]
Name = Cost_Of_Sales_Account
Type = Integer
Cardinality = 1
MaxLength = 1
IsKey = false
IsForeignKey = false
IsRequired = false
AppSpecificInfo = CN=Cost_Of_Sales_Account:::
IsRequiredServerBound = false
[End]
[Attribute]
Name = Purchasing_Item_Flag
Type = String
Cardinality = 1
MaxLength = 1
IsKey = false
IsForeignKey = false
IsRequired = false
AppSpecificInfo = CN=Purchasing_Item_Flag:::
IsRequiredServerBound = false
[End]
[Attribute]
Name = Purchasing_Tax_Code
Type = String
Cardinality = 1
MaxLength = 50
IsKey = false
IsForeignKey = false
IsRequired = false
AppSpecificInfo = CN=Purchasing_Tax_Code:::
IsRequiredServerBound = false
[End]
[Attribute]
Name = List_Price_Per_Unit
Type = Integer
Cardinality = 1
MaxLength = 1
IsKey = false
IsForeignKey = false
IsRequired = false
AppSpecificInfo = CN=List_Price_Per_Unit:::
IsRequiredServerBound = false
[End]
[Attribute]
Name = Market_Price
Type = Integer
Cardinality = 1
MaxLength = 1
IsKey = false
IsForeignKey = false
IsRequired = false
AppSpecificInfo = CN=Market_Price:::
IsRequiredServerBound = false

```

```

[End]
[Attribute]
Name = Encumbrance_Account
Type = Integer
Cardinality = 1
MaxLength = 1
IsKey = false
IsForeignKey = false
IsRequired = false
AppSpecificInfo = CN=Encumbrance_Account:::
IsRequiredServerBound = false
[End]
[Attribute]
Name = Expense_Account
Type = Integer
Cardinality = 1
MaxLength = 1
IsKey = false
IsForeignKey = false
IsRequired = false
AppSpecificInfo = CN=Expense_Account:::
IsRequiredServerBound = false
[End]
[Attribute]
Name = Weight_UOM_Code
Type = String
Cardinality = 1
MaxLength = 3
IsKey = false
IsForeignKey = false
IsRequired = false
AppSpecificInfo = CN=Weight_UOM_Code:::
IsRequiredServerBound = false
[End]
[Attribute]
Name = Unit_Weight
Type = Integer
Cardinality = 1
MaxLength = 1
IsKey = false
IsForeignKey = false
IsRequired = false
AppSpecificInfo = CN=Unit_Weight:::
IsRequiredServerBound = false
[End]
[Attribute]
Name = Volume_UOM_Code
Type = String
Cardinality = 1
MaxLength = 3
IsKey = false
IsForeignKey = false
IsRequired = false
AppSpecificInfo = CN=Volume_UOM_Code:::
IsRequiredServerBound = false
[End]
[Attribute]
Name = Unit_Volume
Type = Integer
Cardinality = 1
MaxLength = 1
IsKey = false
IsForeignKey = false
IsRequired = false
AppSpecificInfo = CN=Unit_Volume:::
IsRequiredServerBound = false
[End]
[Attribute]
Name = Planner_Code
Type = String
Cardinality = 1
MaxLength = 10
IsKey = false
IsForeignKey = false
IsRequired = false
AppSpecificInfo = CN=Planner_Code:::
IsRequiredServerBound = false
[End]
[Attribute]
Name = Sales_Account
Type = Integer
Cardinality = 1
MaxLength = 1
IsKey = false
IsForeignKey = false
IsRequired = false
AppSpecificInfo = CN=Sales_Account:::
IsRequiredServerBound = false

```

```

[End]
[Attribute]
Name = Segment1
Type = String
Cardinality = 1
MaxLength = 40
IsKey = false
IsForeignKey = false
IsRequired = false
AppSpecificInfo = CN=Segment1:::
IsRequiredServerBound = false
[End]
[Attribute]
Name = Segment2
Type = String
Cardinality = 1
MaxLength = 40
IsKey = false
IsForeignKey = false
IsRequired = false
AppSpecificInfo = CN=Segment2:::
IsRequiredServerBound = false
[End]
[Attribute]
Name = Segment3
Type = String
Cardinality = 1
MaxLength = 40
IsKey = false
IsForeignKey = false
IsRequired = false
AppSpecificInfo = CN=Segment3:::
IsRequiredServerBound = false
[End]
[Attribute]
Name = Created_By
Type = Integer
Cardinality = 1
MaxLength = 1
IsKey = false
IsForeignKey = false
IsRequired = false
AppSpecificInfo = CN=Created_By:::
IsRequiredServerBound = false
[End]
[Attribute]
Name = Creation_Date
Type = Date
Cardinality = 1
MaxLength = 1
IsKey = false
IsForeignKey = false
IsRequired = false
AppSpecificInfo = CN=Creation_Date:::
IsRequiredServerBound = false
[End]
[Attribute]
Name = Last_Update_Date
Type = Date
Cardinality = 1
MaxLength = 1
IsKey = false
IsForeignKey = false
IsRequired = false
AppSpecificInfo = CN=Last_Update_Date:::
IsRequiredServerBound = false
[End]
[Attribute]
Name = Last_Updated_By
Type = Integer
Cardinality = 1
MaxLength = 1
IsKey = false
IsForeignKey = false
IsRequired = false
AppSpecificInfo = CN=Last_Updated_By:::
IsRequiredServerBound = false
[End]
[Attribute]
Name = Last_Update_Login
Type = Integer
Cardinality = 1
MaxLength = 1
IsKey = false
IsForeignKey = false
IsRequired = false
AppSpecificInfo = CN=Last_Update_Login:::
IsRequiredServerBound = false

```

```

[End]
[Attribute]
Name = Description
Type = String
Cardinality = 1
MaxLength = 240
IsKey = false
IsForeignKey = false
IsRequired = false
AppSpecificInfo = CN=Description:::
IsRequiredServerBound = false
[End]
[Attribute]
Name = ORACLEAPPS_Item_Category_BO
Type = ORACLEAPPS_Item_Category_BO
ContainedObjectVersion = 1.0.0
Relationship = Containment
Cardinality = n
MaxLength = 1
IsKey = false
IsForeignKey = false
IsRequired = false
IsRequiredServerBound = false
[End]
[Attribute]
Name = ORACLEAPPS_Item_Revision_BO
Type = ORACLEAPPS_Item_Revision_BO
ContainedObjectVersion = 1.0.0
Relationship = Containment
Cardinality = n
MaxLength = 1
IsKey = false
IsForeignKey = false
IsRequired = false
IsRequiredServerBound = false
[End]
[Attribute]
Name = ObjectEventId
Type = String
MaxLength = 255
IsKey = false
IsForeignKey = false
IsRequired = false
IsRequiredServerBound = false
[End]

[Verb]
Name = Create
[End]

[Verb]
Name = Delete
[End]

[Verb]
Name = Retrieve
[End]

[Verb]
Name = Update
[End]
[End]

```

BO_ORACLEAPPS_ORDER

テストに使用するビジネス・オブジェクト

```

[ReposCopy]
Version = 3.1.0
[End]
[BusinessObjectDefinition]
Name = ORACLEAPPS_Order_SalesCredits_Interface_BO
Version = 1.0.0
AppSpecificInfo = TN=OE_CREDITS_IFACE_ALL

[Attribute]
Name = Order_Source_ID
Type = Integer
Cardinality = 1
MaxLength = 1
IsKey = false
IsForeignKey = false
IsRequired = false
AppSpecificInfo = CN=Order_Source_ID:::
IsRequiredServerBound = false

```



```

[End]
[Attribute]
Name = Context
Type = String
Cardinality = 1
MaxLength = 30
IsKey = false
IsForeignKey = false
IsRequired = false
AppSpecificInfo = CN=Context:::
IsRequiredServerBound = false
[End]
[Attribute]
Name = Attribute1
Type = String
Cardinality = 1
MaxLength = 150
IsKey = false
IsForeignKey = false
IsRequired = false
AppSpecificInfo = CN=Attribute1:::
IsRequiredServerBound = false
[End]
[Attribute]
Name = Attribute2
Type = String
Cardinality = 1
MaxLength = 150
IsKey = false
IsForeignKey = false
IsRequired = false
AppSpecificInfo = CN=Attribute2:::
IsRequiredServerBound = false
[End]
[Attribute]
Name = Attribute3
Type = String
Cardinality = 1
MaxLength = 150
IsKey = false
IsForeignKey = false
IsRequired = false
AppSpecificInfo = CN=Attribute3
IsRequiredServerBound = false
[End]
[Attribute]
Name = Attribute4
Type = String
Cardinality = 1
MaxLength = 150
IsKey = false
IsForeignKey = false
IsRequired = false
AppSpecificInfo = CN=Attribute4:::
IsRequiredServerBound = false
[End]
[Attribute]
Name = Attribute5
Type = String
Cardinality = 1
MaxLength = 150
IsKey = false
IsForeignKey = false
IsRequired = false
AppSpecificInfo = CN=Attribute5:::
IsRequiredServerBound = false
[End]
[Attribute]
Name = Created_By
Type = Integer
Cardinality = 1
MaxLength = 1
IsKey = false
IsForeignKey = false
IsRequired = false
AppSpecificInfo = CN=Created_By:::
IsRequiredServerBound = false
[End]
[Attribute]
Name = Creation_Date
Type = Date
Cardinality = 1
MaxLength = 1
IsKey = false
IsForeignKey = false
IsRequired = true
AppSpecificInfo = CN=Creation_Date:::
IsRequiredServerBound = false

```

```

[End]
[Attribute]
Name = Last_Update_Date
Type = Date
Cardinality = 1
MaxLength = 1
IsKey = false
IsForeignKey = false
IsRequired = true
AppSpecificInfo = CN=Last_Update_Date:::
IsRequiredServerBound = false
[End]
[Attribute]
Name = Last_Update_login
Type = Integer
Cardinality = 1
MaxLength = 1
IsKey = false
IsForeignKey = false
IsRequired = false
AppSpecificInfo = CN=Last_Update_Date:::
IsRequiredServerBound = false
[End]
[Attribute]
Name = Last_Updated_By
Type = Integer
Cardinality = 1
MaxLength = 1
IsKey = false
IsForeignKey = false
IsRequired = true
AppSpecificInfo = CN=Last_Updated_By:::
IsRequiredServerBound = false
[End]
[Attribute]
Name = Operation_Code
Type = String
Cardinality = 1
MaxLength = 30
IsKey = false
IsForeignKey = false
IsRequired = true
AppSpecificInfo = CN=Operation_Code:::
IsRequiredServerBound = false
[End]
[Attribute]
Name = Orig_Sys_Credit_Ref
Type = String
Cardinality = 1
MaxLength = 50
IsKey = false
IsForeignKey = false
IsRequired = false
AppSpecificInfo = CN=Orig_Sys_Credit_Ref:::
IsRequiredServerBound = false
[End]
[Attribute]
Name = Orig_Sys_Document_Ref
Type = String
Cardinality = 1
MaxLength = 50
IsKey = true
IsForeignKey = true
IsRequired = false
AppSpecificInfo = CN=Orig_Sys_Document_Ref:FK=Orig_Sys_Document_Ref:::
IsRequiredServerBound = false
[End]
[Attribute]
Name = Orig_Sys_Line_Ref
Type = String
Cardinality = 1
MaxLength = 50
IsKey = false
IsForeignKey = false
IsRequired = false
AppSpecificInfo = CN=Orig_Sys_Line_Ref:FK=Orig_Sys_Line_Ref:::
IsRequiredServerBound = false
[End]
[Attribute]
Name = Orig_Sys_Shipment_Ref
Type = String
Cardinality = 1
MaxLength = 50
IsKey = false
IsForeignKey = false
IsRequired = false
AppSpecificInfo = CN=Orig_Sys_Shipment_Ref:::
IsRequiredServerBound = false

```

```

[End]
[Attribute]
Name = Percent
Type = Integer
Cardinality = 1
MaxLength = 1
IsKey = false
IsForeignKey = false
IsRequired = false
AppSpecificInfo = CN=Percent:::
IsRequiredServerBound = false
[End]
[Attribute]
Name = Sales_Credit_ID
Type = Integer
Cardinality = 1
MaxLength = 1
IsKey = false
IsForeignKey = false
IsRequired = false
AppSpecificInfo = CN=Sales_Credit_ID:::
IsRequiredServerBound = false
[End]
[Attribute]
Name = Sales_Credit_Type_ID
Type = Integer
Cardinality = 1
MaxLength = 1
IsKey = false
IsForeignKey = false
IsRequired = false
AppSpecificInfo = CN=Sales_Credit_Type_ID:::
IsRequiredServerBound = false
[End]
[Attribute]
Name = SalesRep_Id
Type = Integer
Cardinality = 1
MaxLength = 1
IsKey = false
IsForeignKey = false
IsRequired = false
AppSpecificInfo = CN=SalesRep_Id:::
IsRequiredServerBound = false
[End]
[Attribute]
Name = ObjectEventId
Type = String
MaxLength = 255
IsKey = false
IsForeignKey = false
IsRequired = false
IsRequiredServerBound = false
[End]

[Verb]
Name = Create
[End]

[Verb]
Name = Delete
[End]

[Verb]
Name = Retrieve
[End]

[Verb]
Name = Update
[End]
[End]
[BusinessObjectDefinition]
Name = ORACLEAPPS_Order_PriceAdj_Interface_BO
Version = 1.0.0
AppSpecificInfo = TN=OE_PRICE_ADJS_IFACE_ALL

[Attribute]
Name = Order_Source_Id
Type = Integer
Cardinality = 1
MaxLength = 1
IsKey = false
IsForeignKey = false
IsRequired = false
AppSpecificInfo = CN=Order_Source_Id:::
IsRequiredServerBound = false
[End]
[Attribute]

```

```

Name = Orig_Sys_Document_Ref
Type = String
Cardinality = 1
MaxLength = 50
IsKey = true
IsForeignKey = true
IsRequired = false
AppSpecificInfo = CN=Orig_Sys_Document_Ref:FK=Orig_Sys_Document_Ref:::
IsRequiredServerBound = false
[End]
[Attribute]
Name = Orig_Sys_Line_Ref
Type = String
Cardinality = 1
MaxLength = 50
IsKey = false
IsForeignKey = false
IsRequired = false
AppSpecificInfo = CN=Orig_Sys_Line_Ref:FK=Orig_Sys_Line_Ref:::
IsRequiredServerBound = false
[End]
[Attribute]
Name = Orig_Sys_Shipment_Ref
Type = String
Cardinality = 1
MaxLength = 50
IsKey = false
IsForeignKey = false
IsRequired = false
AppSpecificInfo = CN=Orig_Sys_Shipment_Ref:::
IsRequiredServerBound = false
[End]
[Attribute]
Name = Orig_Sys_Discount_Ref
Type = String
Cardinality = 1
MaxLength = 50
IsKey = false
IsForeignKey = false
IsRequired = false
AppSpecificInfo = CN=Orig_Sys_Discount_Ref:::
IsRequiredServerBound = false
[End]
[Attribute]
Name = Creation_Date
Type = Date
Cardinality = 1
MaxLength = 1
IsKey = false
IsForeignKey = false
IsRequired = true
AppSpecificInfo = CN=Creation_Date:::
IsRequiredServerBound = false
[End]
[Attribute]
Name = Created_By
Type = Integer
Cardinality = 1
MaxLength = 1
IsKey = false
IsForeignKey = false
IsRequired = true
AppSpecificInfo = CN=Created_By:::
IsRequiredServerBound = false
[End]
[Attribute]
Name = Last_Update_Date
Type = Date
Cardinality = 1
MaxLength = 1
IsKey = false
IsForeignKey = false
IsRequired = true
AppSpecificInfo = CN=Last_Update_Date:::
IsRequiredServerBound = false
[End]
[Attribute]
Name = Last_Update_Login
Type = Integer
Cardinality = 1
MaxLength = 1
IsKey = false
IsForeignKey = false
IsRequired = false
AppSpecificInfo = CN=Last_Update_Login:::
IsRequiredServerBound = false
[End]
[Attribute]

```

```

Name = Last_Updated_By
Type = Integer
Cardinality = 1
MaxLength = 1
IsKey = false
IsForeignKey = false
IsRequired = true
AppSpecificInfo = CN=Last_Updated_By:::
IsRequiredServerBound = false
[End]
[Attribute]
Name = Automatic_Flag
Type = String
Cardinality = 1
MaxLength = 1
IsKey = false
IsForeignKey = false
IsRequired = true
AppSpecificInfo = CN=Automatic_Flag:::
IsRequiredServerBound = false
[End]
[Attribute]
Name = Context
Type = String
Cardinality = 1
MaxLength = 30
IsKey = false
IsForeignKey = false
IsRequired = false
AppSpecificInfo = CN=Context:::
IsRequiredServerBound = false
[End]
[Attribute]
Name = Attribute1
Type = String
Cardinality = 1
MaxLength = 240
IsKey = false
IsForeignKey = false
IsRequired = false
AppSpecificInfo = CN=Attribute1:::
IsRequiredServerBound = false
[End]
[Attribute]
Name = Attribute2
Type = String
Cardinality = 1
MaxLength = 240
IsKey = false
IsForeignKey = false
IsRequired = false
AppSpecificInfo = CN=Attribute2:::
IsRequiredServerBound = false
[End]
[Attribute]
Name = Attribute3
Type = String
Cardinality = 1
MaxLength = 240
IsKey = false
IsForeignKey = false
IsRequired = false
AppSpecificInfo = CN=Attribute3:::
IsRequiredServerBound = false
[End]
[Attribute]
Name = Attribute4
Type = String
Cardinality = 1
MaxLength = 240
IsKey = false
IsForeignKey = false
IsRequired = false
AppSpecificInfo = CN=Attribute4:::
IsRequiredServerBound = false
[End]
[Attribute]
Name = Attribute5
Type = String
Cardinality = 1
MaxLength = 240
IsKey = false
IsForeignKey = false
IsRequired = false
AppSpecificInfo = CN=Attribute5:::
IsRequiredServerBound = false
[End]
[Attribute]

```

```

Name = List_Header_Id
Type = Integer
Cardinality = 1
MaxLength = 1
IsKey = false
IsForeignKey = false
IsRequired = false
AppSpecificInfo = CN=List_Header_Id:::
IsRequiredServerBound = false
[End]
[Attribute]
Name = List_Name
Type = String
Cardinality = 1
MaxLength = 240
IsKey = false
IsForeignKey = false
IsRequired = false
AppSpecificInfo = CN=List_Name:::
IsRequiredServerBound = false
[End]
[Attribute]
Name = List_Line_Id
Type = Integer
Cardinality = 1
MaxLength = 1
IsKey = false
IsForeignKey = false
IsRequired = false
AppSpecificInfo = CN=List_Line_Id:::
IsRequiredServerBound = false
[End]
[Attribute]
Name = Change_Reason_Code
Type = String
Cardinality = 1
MaxLength = 30
IsKey = false
IsForeignKey = false
IsRequired = false
AppSpecificInfo = CN=Change_Reason_Code:::
IsRequiredServerBound = false
[End]
[Attribute]
Name = Change_Reason_Text
Type = String
Cardinality = 1
MaxLength = 2000
IsKey = false
IsForeignKey = false
IsRequired = false
AppSpecificInfo = CN=Change_Reason_Text:::
IsRequiredServerBound = false
[End]
[Attribute]
Name = Discount_Id
Type = Integer
Cardinality = 1
MaxLength = 1
IsKey = false
IsForeignKey = false
IsRequired = false
AppSpecificInfo = CN=Discount_Id:::
IsRequiredServerBound = false
[End]
[Attribute]
Name = Discount_Line_Id
Type = Integer
Cardinality = 1
MaxLength = 1
IsKey = false
IsForeignKey = false
IsRequired = false
AppSpecificInfo = CN=Discount_Line_Id:::
IsRequiredServerBound = false
[End]
[Attribute]
Name = Discount_Name
Type = String
Cardinality = 1
MaxLength = 240
IsKey = false
IsForeignKey = false
IsRequired = false
AppSpecificInfo = CN=Discount_Name:::
IsRequiredServerBound = false
[End]
[Attribute]

```

```

Name = Operation_Code
Type = String
Cardinality = 1
MaxLength = 30
IsKey = false
IsForeignKey = false
IsRequired = true
AppSpecificInfo = CN=Operation_Code:::
IsRequiredServerBound = false
[End]
[Attribute]
Name = Operand
Type = Integer
Cardinality = 1
MaxLength = 1
IsKey = false
IsForeignKey = false
IsRequired = false
AppSpecificInfo = CN=Operand:::
IsRequiredServerBound = false
[End]
[Attribute]
Name = Pricing_Phase_ID
Type = Integer
Cardinality = 1
MaxLength = 1
IsKey = false
IsForeignKey = false
IsRequired = false
AppSpecificInfo = CN=Pricing_Phase_ID:::
IsRequiredServerBound = false
[End]
[Attribute]
Name = Adjustment_Amount
Type = Integer
Cardinality = 1
MaxLength = 1
IsKey = false
IsForeignKey = false
IsRequired = true
AppSpecificInfo = CN=Adjusted_Amount
IsRequiredServerBound = false
[End]
[Attribute]
Name = ObjectEventId
Type = String
MaxLength = 255
IsKey = false
IsForeignKey = false
IsRequired = false
IsRequiredServerBound = false
[End]

[Verb]
Name = Create
[End]

[Verb]
Name = Delete
[End]

[Verb]
Name = Retrieve
[End]

[Verb]
Name = Update
[End]

[End]
[BusinessObjectDefinition]
Name = ORACLEAPPS_Order_PriceAtts_Interface_BO
Version = 1.0.0
AppSpecificInfo = TN=OE_PRICE_ATTS_IFACE_ALL

[Attribute]
Name = Order_Source_ID
Type = Integer
Cardinality = 1
MaxLength = 1
IsKey = false
IsForeignKey = false
IsRequired = false
AppSpecificInfo = CN=Order_Source_ID:::
IsRequiredServerBound = false
[End]
[Attribute]
Name = Orig_Sys_Document_Ref
Type = String

```

```

Cardinality = 1
MaxLength = 50
IsKey = true
IsForeignKey = true
IsRequired = false
AppSpecificInfo = CN=Orig_Sys_Document_Ref:FK=Orig_Sys_Document_Ref:::
IsRequiredServerBound = false
[End]
[Attribute]
Name = Orig_Sys_Line_Ref
Type = String
Cardinality = 1
MaxLength = 50
IsKey = false
IsForeignKey = false
IsRequired = false
AppSpecificInfo = CN=Orig_Sys_Line_Ref:::
IsRequiredServerBound = false
[End]
[Attribute]
Name = Orig_Sys_Shipment_Ref
Type = String
Cardinality = 1
MaxLength = 50
IsKey = false
IsForeignKey = false
IsRequired = false
AppSpecificInfo = CN=Orig_Sys_Shipment_Ref:::
IsRequiredServerBound = false
[End]
[Attribute]
Name = Creation_Date
Type = Date
Cardinality = 1
MaxLength = 1
IsKey = false
IsForeignKey = false
IsRequired = true
AppSpecificInfo = CN=Creation_Date:::
IsRequiredServerBound = false
[End]
[Attribute]
Name = Created_By
Type = Integer
Cardinality = 1
MaxLength = 1
IsKey = false
IsForeignKey = false
IsRequired = true
AppSpecificInfo = CN=Created_By:::
IsRequiredServerBound = false
[End]
[Attribute]
Name = Last_Update_Date
Type = Date
Cardinality = 1
MaxLength = 1
IsKey = false
IsForeignKey = false
IsRequired = true
AppSpecificInfo = CN=Last_Update_Date:::
IsRequiredServerBound = false
[End]
[Attribute]
Name = Last_Updated_By
Type = Integer
Cardinality = 1
MaxLength = 1
IsKey = false
IsForeignKey = false
IsRequired = true
AppSpecificInfo = CN=Last_Updated_By:::
IsRequiredServerBound = false
[End]
[Attribute]
Name = Last_Update_Login
Type = Integer
Cardinality = 1
MaxLength = 1
IsKey = false
IsForeignKey = false
IsRequired = false
AppSpecificInfo = CN=Last_Update_Login:::
IsRequiredServerBound = false
[End]
[Attribute]
Name = Pricing_Context
Type = String

```



```

Cardinality = 1
MaxLength = 30
IsKey = false
IsForeignKey = false
IsRequired = false
AppSpecificInfo = CN=Pricing_Context:::
IsRequiredServerBound = false
[End]
[Attribute]
Name = Pricing_Attribute1
Type = String
Cardinality = 1
MaxLength = 240
IsKey = false
IsForeignKey = false
IsRequired = false
AppSpecificInfo = CN=Pricing_Attribute1:::
IsRequiredServerBound = false
[End]
[Attribute]
Name = Pricing_Attribute2
Type = String
Cardinality = 1
MaxLength = 240
IsKey = false
IsForeignKey = false
IsRequired = false
AppSpecificInfo = CN=Pricing_Attribute2:::
IsRequiredServerBound = false
[End]
[Attribute]
Name = Pricing_Attribute3
Type = String
Cardinality = 1
MaxLength = 240
IsKey = false
IsForeignKey = false
IsRequired = false
AppSpecificInfo = CN=Pricing_Attribute3:::
IsRequiredServerBound = false
[End]
[Attribute]
Name = Pricing_Attribute4
Type = String
Cardinality = 1
MaxLength = 240
IsKey = false
IsForeignKey = false
IsRequired = false
AppSpecificInfo = CN=Pricing_Attribute4:::
IsRequiredServerBound = false
[End]
[Attribute]
Name = Pricing_Attribute5
Type = String
Cardinality = 1
MaxLength = 240
IsKey = false
IsForeignKey = false
IsRequired = false
AppSpecificInfo = CN=Pricing_Attribute5:::
IsRequiredServerBound = false
[End]
[Attribute]
Name = Context
Type = String
Cardinality = 1
MaxLength = 30
IsKey = false
IsForeignKey = false
IsRequired = false
AppSpecificInfo = CN=Context
IsRequiredServerBound = false
[End]
[Attribute]
Name = Attribute1
Type = String
Cardinality = 1
MaxLength = 240
IsKey = false
IsForeignKey = false
IsRequired = false
AppSpecificInfo = CN=Attribute1:::
IsRequiredServerBound = false
[End]
[Attribute]
Name = Attribute2
Type = String

```

```

Cardinality = 1
MaxLength = 240
IsKey = false
IsForeignKey = false
IsRequired = false
AppSpecificInfo = CN=Attribute2:::
IsRequiredServerBound = false
[End]
[Attribute]
Name = Attribute3
Type = String
Cardinality = 1
MaxLength = 240
IsKey = false
IsForeignKey = false
IsRequired = false
AppSpecificInfo = CN=Attribute3:::
IsRequiredServerBound = false
[End]
[Attribute]
Name = Attribute4
Type = String
Cardinality = 1
MaxLength = 240
IsKey = false
IsForeignKey = false
IsRequired = false
AppSpecificInfo = CN=Attribute4:::
IsRequiredServerBound = false
[End]
[Attribute]
Name = Attribute5
Type = String
Cardinality = 1
MaxLength = 240
IsKey = false
IsForeignKey = false
IsRequired = false
AppSpecificInfo = CN=Attribute5:::
IsRequiredServerBound = false
[End]
[Attribute]
Name = Operation_Code
Type = String
Cardinality = 1
MaxLength = 30
IsKey = false
IsForeignKey = false
IsRequired = true
AppSpecificInfo = CN=Operation_Code:::
IsRequiredServerBound = false
[End]
[Attribute]
Name = Flex_Title
Type = String
Cardinality = 1
MaxLength = 60
IsKey = false
IsForeignKey = false
IsRequired = true
AppSpecificInfo = CN=Flex_Title:::
IsRequiredServerBound = false
[End]
[Attribute]
Name = ObjectEventId
Type = String
MaxLength = 255
IsKey = false
IsForeignKey = false
IsRequired = false
IsRequiredServerBound = false
[End]

[Verb]
Name = Create
[End]

[Verb]
Name = Delete
[End]

[Verb]
Name = Retrieve
[End]

[Verb]
Name = Update
[End]

```

```

[End]
[BusinessObjectDefinition]
Name = ORACLEAPPS_Order_LotSerial_Interface_BO
Version = 1.0.0
AppSpecificInfo = TN=OE_LOTSERIALS_IFACE_ALL

    [Attribute]
    Name = Order_Source_ID
    Type = Integer
    Cardinality = 1
    MaxLength = 1
    IsKey = false
    IsForeignKey = false
    IsRequired = false
    AppSpecificInfo = CN=Order_Source_ID:::
    IsRequiredServerBound = false
    [End]
    [Attribute]
    Name = Orig_Sys_Document_Ref
    Type = String
    Cardinality = 1
    MaxLength = 50
    IsKey = true
    IsForeignKey = true
    IsRequired = false
    AppSpecificInfo = CN=Orig_Sys_Document_Ref:FK=Orig_Sys_Document_Ref:::
    IsRequiredServerBound = false
    [End]
    [Attribute]
    Name = Orig_Sys_Line_Ref
    Type = String
    Cardinality = 1
    MaxLength = 50
    IsKey = false
    IsForeignKey = false
    IsRequired = true
    AppSpecificInfo = CN=Orig_Sys_Line_Ref:::
    IsRequiredServerBound = false
    [End]
    [Attribute]
    Name = Orig_Sys_Shipment_Ref
    Type = String
    Cardinality = 1
    MaxLength = 50
    IsKey = false
    IsForeignKey = false
    IsRequired = false
    AppSpecificInfo = CN=Orig_Sys_Shipment_Ref:::
    IsRequiredServerBound = false
    [End]
    [Attribute]
    Name = Orig_Sys_LotSerial_Ref
    Type = String
    Cardinality = 1
    MaxLength = 50
    IsKey = false
    IsForeignKey = false
    IsRequired = true
    AppSpecificInfo = CN=Orig_Sys_LotSerial_Ref:::
    IsRequiredServerBound = false
    [End]
    [Attribute]
    Name = Lot_Number
    Type = Integer
    Cardinality = 1
    MaxLength = 1
    IsKey = false
    IsForeignKey = false
    IsRequired = false
    AppSpecificInfo = CN=Lot_Number:::
    IsRequiredServerBound = false
    [End]
    [Attribute]
    Name = From_Serial_Number
    Type = Integer
    Cardinality = 1
    MaxLength = 1
    IsKey = false
    IsForeignKey = false
    IsRequired = false
    AppSpecificInfo = CN=From_Serial_Number:::
    IsRequiredServerBound = false
    [End]
    [Attribute]
    Name = To_Serial_Number
    Type = Integer
    Cardinality = 1
    MaxLength = 1

```

```

IsKey = false
IsForeignKey = false
IsRequired = false
AppSpecificInfo = CN=To_Serial_Number:::
IsRequiredServerBound = false
[End]
[Attribute]
Name = Quantity
Type = Integer
Cardinality = 1
MaxLength = 1
IsKey = false
IsForeignKey = false
IsRequired = true
AppSpecificInfo = CN=Quantity:::
IsRequiredServerBound = false
[End]
[Attribute]
Name = Context
Type = String
Cardinality = 1
MaxLength = 30
IsKey = false
IsForeignKey = false
IsRequired = false
AppSpecificInfo = CN=Context:::
IsRequiredServerBound = false
[End]
[Attribute]
Name = Attribute1
Type = String
Cardinality = 1
MaxLength = 240
IsKey = false
IsForeignKey = false
IsRequired = false
AppSpecificInfo = CN=Attribute1:::
IsRequiredServerBound = false
[End]
[Attribute]
Name = Attribute2
Type = String
Cardinality = 1
MaxLength = 240
IsKey = false
IsForeignKey = false
IsRequired = false
AppSpecificInfo = CN=Attribute2:::
IsRequiredServerBound = false
[End]
[Attribute]
Name = Attribute3
Type = String
Cardinality = 1
MaxLength = 240
IsKey = false
IsForeignKey = false
IsRequired = false
AppSpecificInfo = CN=Attribute3:::
IsRequiredServerBound = false
[End]
[Attribute]
Name = Attribute4
Type = String
Cardinality = 1
MaxLength = 240
IsKey = false
IsForeignKey = false
IsRequired = false
AppSpecificInfo = CN=Attribute4:::
IsRequiredServerBound = false
[End]
[Attribute]
Name = Attribute5
Type = String
Cardinality = 1
MaxLength = 240
IsKey = false
IsForeignKey = false
IsRequired = false
AppSpecificInfo = CN=Attribute5:::
IsRequiredServerBound = false
[End]
[Attribute]
Name = Creation_Date
Type = Date
Cardinality = 1
MaxLength = 1

```

```

IsKey = false
IsForeignKey = false
IsRequired = true
AppSpecificInfo = CN=Creation_Date:::
IsRequiredServerBound = false
[End]
[Attribute]
Name = Created_By
Type = Integer
Cardinality = 1
MaxLength = 1
IsKey = false
IsForeignKey = false
IsRequired = true
AppSpecificInfo = CN=Created_By:::
IsRequiredServerBound = false
[End]
[Attribute]
Name = Last_Update_Date
Type = Date
Cardinality = 1
MaxLength = 1
IsKey = false
IsForeignKey = false
IsRequired = true
AppSpecificInfo = CN=Last_Update_Date:::
IsRequiredServerBound = false
[End]
[Attribute]
Name = Last_Updated_By
Type = Integer
Cardinality = 1
MaxLength = 1
IsKey = false
IsForeignKey = false
IsRequired = true
AppSpecificInfo = CN=Last_Updated_By:::
IsRequiredServerBound = false
[End]
[Attribute]
Name = Last_Update_Login
Type = Integer
Cardinality = 1
MaxLength = 1
IsKey = false
IsForeignKey = false
IsRequired = false
AppSpecificInfo = CN=Last_Update_Login:::
IsRequiredServerBound = false
[End]
[Attribute]
Name = Operation_Code
Type = String
Cardinality = 1
MaxLength = 30
IsKey = false
IsForeignKey = false
IsRequired = true
AppSpecificInfo = CN=Operation_Code:::
IsRequiredServerBound = false
[End]
[Attribute]
Name = ObjectEventId
Type = String
MaxLength = 255
IsKey = false
IsForeignKey = false
IsRequired = false
IsRequiredServerBound = false
[End]

[Verb]
Name = Create
[End]

[Verb]
Name = Delete
[End]

[Verb]
Name = Retrieve
[End]

[Verb]
Name = Update
[End]
[End]
[BusinessObjectDefinition]

```

Name = ORACLEAPPS_Order_Line_Interface_BO
Version = 1.0.0
AppSpecificInfo = TN=OE_LINES_IFACE_ALL

```
[Attribute]
Name = Accounting_Rule_Id
Type = Integer
Cardinality = 1
MaxLength = 1
IsKey = false
IsForeignKey = false
IsRequired = false
AppSpecificInfo = CN=Accounting_Rule_Id:::
IsRequiredServerBound = false
[End]
[Attribute]
Name = Agreement_ID
Type = Integer
Cardinality = 1
MaxLength = 1
IsKey = false
IsForeignKey = false
IsRequired = false
AppSpecificInfo = CN=Agreement_ID:::
IsRequiredServerBound = false
[End]
[Attribute]
Name = Line_PO_Context
Type = String
Cardinality = 1
MaxLength = 30
IsKey = false
IsForeignKey = false
IsRequired = false
AppSpecificInfo = CN=Line_PO_Context:::
IsRequiredServerBound = false
[End]
[Attribute]
Name = Arribute1
Type = String
Cardinality = 1
MaxLength = 150
IsKey = false
IsForeignKey = false
IsRequired = false
AppSpecificInfo = CN=Attributel:::
IsRequiredServerBound = false
[End]
[Attribute]
Name = Arribute2
Type = String
Cardinality = 1
MaxLength = 150
IsKey = false
IsForeignKey = false
IsRequired = false
AppSpecificInfo = CN=Attribute2:::
IsRequiredServerBound = false
[End]
[Attribute]
Name = Arribute3
Type = String
Cardinality = 1
MaxLength = 150
IsKey = false
IsForeignKey = false
IsRequired = false
AppSpecificInfo = CN=Attribute3:::
IsRequiredServerBound = false
[End]
[Attribute]
Name = Arribute4
Type = String
Cardinality = 1
MaxLength = 150
IsKey = false
IsForeignKey = false
IsRequired = false
AppSpecificInfo = CN=Attribute4:::
IsRequiredServerBound = false
[End]
[Attribute]
Name = Arribute5
Type = String
Cardinality = 1
MaxLength = 150
IsKey = false
IsForeignKey = false
```

```

IsRequired = false
AppSpecificInfo = CN=Attribute5:::
IsRequiredServerBound = false
[End]
[Attribute]
Name = Authorised_To_Ship_Flag
Type = String
Cardinality = 1
MaxLength = 1
IsKey = false
IsForeignKey = false
IsRequired = false
AppSpecificInfo = CN=Authorised_To_Ship_Flag:::
IsRequiredServerBound = false
[End]
[Attribute]
Name = Calculate_Price_Flag
Type = String
Cardinality = 1
MaxLength = 1
IsKey = false
IsForeignKey = false
IsRequired = false
AppSpecificInfo = CN=Calculate_Price_Flag:::
IsRequiredServerBound = false
[End]
[Attribute]
Name = Change_Sequence
Type = String
Cardinality = 1
MaxLength = 50
IsKey = false
IsForeignKey = false
IsRequired = false
AppSpecificInfo = CN=Change_Sequence:::
IsRequiredServerBound = false
[End]
[Attribute]
Name = Component_Code
Type = String
Cardinality = 1
MaxLength = 30
IsKey = false
IsForeignKey = false
IsRequired = false
AppSpecificInfo = CN=Component_Code:::
IsRequiredServerBound = false
[End]
[Attribute]
Name = Created_By
Type = Integer
Cardinality = 1
MaxLength = 1
IsKey = false
IsForeignKey = false
IsRequired = true
AppSpecificInfo = CN=Created_By:::
IsRequiredServerBound = false
[End]
[Attribute]
Name = Creation_Date
Type = Date
Cardinality = 1
MaxLength = 1
IsKey = false
IsForeignKey = false
IsRequired = true
AppSpecificInfo = CN=Creation_Date:::
IsRequiredServerBound = false
[End]
[Attribute]
Name = Customer_PO_Number
Type = String
Cardinality = 1
MaxLength = 50
IsKey = false
IsForeignKey = false
IsRequired = false
AppSpecificInfo = CN=Customer_PO_Number:::
IsRequiredServerBound = false
[End]
[Attribute]
Name = Credit_Invoice_Line_Id
Type = String
Cardinality = 1
MaxLength = 1
IsKey = false
IsForeignKey = false

```

```

IsRequired = false
AppSpecificInfo = CN=Credit_Invoice_Line_Id::::
IsRequiredServerBound = false
[End]
[Attribute]
Name = Customer_Dock_Code
Type = String
Cardinality = 1
MaxLength = 30
IsKey = false
IsForeignKey = false
IsRequired = false
AppSpecificInfo = CN=Customer_Dock_Code::::
IsRequiredServerBound = false
[End]
[Attribute]
Name = Customer_Item_Net_Price
Type = Integer
Cardinality = 1
MaxLength = 1
IsKey = false
IsForeignKey = false
IsRequired = false
AppSpecificInfo = CN=Customer_Item_Net_Price::::
IsRequiredServerBound = false
[End]
[Attribute]
Name = Customer_Job
Type = String
Cardinality = 1
MaxLength = 50
IsKey = false
IsForeignKey = false
IsRequired = false
AppSpecificInfo = CN=Customer_Job::::
IsRequiredServerBound = false
[End]
[Attribute]
Name = Customer_Line_Number
Type = String
Cardinality = 1
MaxLength = 50
IsKey = false
IsForeignKey = false
IsRequired = false
AppSpecificInfo = CN=Customer_Line_Number::::
IsRequiredServerBound = false
[End]
[Attribute]
Name = Customer_Payment_Term_Id
Type = Integer
Cardinality = 1
MaxLength = 1
IsKey = false
IsForeignKey = false
IsRequired = false
AppSpecificInfo = CN=Customer_Payment_Term_Id::::
IsRequiredServerBound = false
[End]
[Attribute]
Name = Customer_Production_Line
Type = String
Cardinality = 1
MaxLength = 50
IsKey = false
IsForeignKey = false
IsRequired = false
AppSpecificInfo = CN=Customer_Production_Line::::
IsRequiredServerBound = false
[End]
[Attribute]
Name = Customer_Shipment_Number
Type = String
Cardinality = 1
MaxLength = 50
IsKey = false
IsForeignKey = false
IsRequired = false
AppSpecificInfo = CN=Customer_Shipment_Number::::
IsRequiredServerBound = false
[End]
[Attribute]
Name = Delivery_To_Contact_Id
Type = Integer
Cardinality = 1
MaxLength = 1
IsKey = false
IsForeignKey = false

```



```

IsRequired = false
AppSpecificInfo = CN=Deliver_To_Contact_Id:::
IsRequiredServerBound = false
[End]
[Attribute]
Name = Delivery_To_Org_Id
Type = Integer
Cardinality = 1
MaxLength = 1
IsKey = false
IsForeignKey = false
IsRequired = false
AppSpecificInfo = CN=Deliver_To_Org_Id:::
IsRequiredServerBound = false
[End]
[Attribute]
Name = Delivery_Lead_Time
Type = Integer
Cardinality = 1
MaxLength = 1
IsKey = false
IsForeignKey = false
IsRequired = false
AppSpecificInfo = CN=Delivery_Lead_Time:::
IsRequiredServerBound = false
[End]
[Attribute]
Name = Demand_Bucket_Type_Code
Type = String
Cardinality = 1
MaxLength = 30
IsKey = false
IsForeignKey = false
IsRequired = false
AppSpecificInfo = CN=Demand_Bucket_Type_Code:::
IsRequiredServerBound = false
[End]
[Attribute]
Name = Demand_Class_Code
Type = String
Cardinality = 1
MaxLength = 30
IsKey = false
IsForeignKey = false
IsRequired = false
AppSpecificInfo = CN=Demand_Class_Code:::
IsRequiredServerBound = false
[End]
[Attribute]
Name = FOB_Point_Code
Type = String
Cardinality = 1
MaxLength = 30
IsKey = false
IsForeignKey = false
IsRequired = false
AppSpecificInfo = CN=FOB_Point_Code:::
IsRequiredServerBound = false
[End]
[Attribute]
Name = Freight_Term_Code
Type = String
Cardinality = 1
MaxLength = 30
IsKey = false
IsForeignKey = false
IsRequired = false
AppSpecificInfo = CN=Freight_Terms_Code:::
IsRequiredServerBound = false
[End]
[Attribute]
Name = Industry_Context
Type = String
Cardinality = 1
MaxLength = 30
IsKey = false
IsForeignKey = false
IsRequired = false
AppSpecificInfo = CN=Industry_Context:::
IsRequiredServerBound = false
[End]
[Attribute]
Name = Industry_Attribute1
Type = String
Cardinality = 1
MaxLength = 150
IsKey = false
IsForeignKey = false

```

```

IsRequired = false
AppSpecificInfo = CN=Industry_Attribute1:::
IsRequiredServerBound = false
[End]
[Attribute]
Name = Industry_Attribute2
Type = String
Cardinality = 1
MaxLength = 150
IsKey = false
IsForeignKey = false
IsRequired = false
AppSpecificInfo = CN=Industry_Attribute2:::
IsRequiredServerBound = false
[End]
[Attribute]
Name = Industry_Attribute3
Type = String
Cardinality = 1
MaxLength = 150
IsKey = false
IsForeignKey = false
IsRequired = false
AppSpecificInfo = CN=Industry_Attribute3:::
IsRequiredServerBound = false
[End]
[Attribute]
Name = Industry_Attribute4
Type = String
Cardinality = 1
MaxLength = 150
IsKey = false
IsForeignKey = false
IsRequired = false
AppSpecificInfo = CN=Industry_Attribute4:::
IsRequiredServerBound = false
[End]
[Attribute]
Name = Industry_Attribute5
Type = String
Cardinality = 1
MaxLength = 150
IsKey = false
IsForeignKey = false
IsRequired = false
AppSpecificInfo = CN=Industry_Attribute5:::
IsRequiredServerBound = false
[End]
[Attribute]
Name = Inventory_Item_ID
Type = Integer
Cardinality = 1
MaxLength = 1
IsKey = false
IsForeignKey = false
IsRequired = true
AppSpecificInfo = CN=Inventory_Item_ID:::
IsRequiredServerBound = false
[End]
[Attribute]
Name = Invoice_To_contact_Id
Type = Integer
Cardinality = 1
MaxLength = 1
IsKey = false
IsForeignKey = false
IsRequired = false
AppSpecificInfo = CN=Invoice_To_contact_Id:::
IsRequiredServerBound = false
[End]
[Attribute]
Name = Invoice_To_Org_Id
Type = Integer
Cardinality = 1
MaxLength = 1
IsKey = false
IsForeignKey = false
IsRequired = false
AppSpecificInfo = CN=Invoice_To_Org_Id:::
IsRequiredServerBound = false
[End]
[Attribute]
Name = Invoicing_Rule_Id
Type = Integer
Cardinality = 1
MaxLength = 1
IsKey = false
IsForeignKey = false

```

```

IsRequired = false
AppSpecificInfo = CN=Invoicing_Rule_Id:::
IsRequiredServerBound = false
[End]
[Attribute]
Name = Item_Revision
Type = String
Cardinality = 1
MaxLength = 3
IsKey = false
IsForeignKey = false
IsRequired = false
AppSpecificInfo = CN=Item_Revision:::
IsRequiredServerBound = false
[End]
[Attribute]
Name = Last_Update_Date
Type = Date
Cardinality = 1
MaxLength = 1
IsKey = false
IsForeignKey = false
IsRequired = true
AppSpecificInfo = CN=Last_Update_Date
IsRequiredServerBound = false
[End]
[Attribute]
Name = Last_Update_Login
Type = Integer
Cardinality = 1
MaxLength = 1
IsKey = false
IsForeignKey = false
IsRequired = false
AppSpecificInfo = CN=Last_Update_Login:::
IsRequiredServerBound = false
[End]
[Attribute]
Name = Last_Updated_By
Type = Integer
Cardinality = 1
MaxLength = 1
IsKey = false
IsForeignKey = false
IsRequired = true
AppSpecificInfo = CN=Last_Updated_By:::
IsRequiredServerBound = false
[End]
[Attribute]
Name = Line_ID
Type = Integer
Cardinality = 1
MaxLength = 1
IsKey = false
IsForeignKey = false
IsRequired = false
AppSpecificInfo = CN=Line_ID:::
IsRequiredServerBound = false
[End]
[Attribute]
Name = Line_Number
Type = Integer
Cardinality = 1
MaxLength = 1
IsKey = false
IsForeignKey = false
IsRequired = false
AppSpecificInfo = CN=Line_Number:::
IsRequiredServerBound = false
[End]
[Attribute]
Name = Line_Type_Id
Type = Integer
Cardinality = 1
MaxLength = 1
IsKey = false
IsForeignKey = false
IsRequired = false
AppSpecificInfo = CN=Line_Type_Id:::
IsRequiredServerBound = false
[End]
[Attribute]
Name = Operation_Code
Type = String
Cardinality = 1
MaxLength = 30
IsKey = false
IsForeignKey = false

```

```

IsRequired = true
AppSpecificInfo = CN=Operation_Code:::
IsRequiredServerBound = false
[End]
[Attribute]
Name = Ordered_Quantity_Uom
Type = String
Cardinality = 1
MaxLength = 3
IsKey = false
IsForeignKey = false
IsRequired = false
AppSpecificInfo = CN=Ordered_Quantity_Uom2:::
IsRequiredServerBound = false
[End]
[Attribute]
Name = Order_Source_ID
Type = Integer
Cardinality = 1
MaxLength = 1
IsKey = false
IsForeignKey = false
IsRequired = false
AppSpecificInfo = CN=Order_Source_ID:::
IsRequiredServerBound = false
[End]
[Attribute]
Name = Ordered_Quantity
Type = Integer
Cardinality = 1
MaxLength = 1
IsKey = false
IsForeignKey = false
IsRequired = false
AppSpecificInfo = CN=Ordered_Quantity:::
IsRequiredServerBound = false
[End]
[Attribute]
Name = Ordered_Quantity2
Type = Integer
Cardinality = 1
MaxLength = 1
IsKey = false
IsForeignKey = false
IsRequired = false
AppSpecificInfo = CN=Ordered_Quantity2:::
IsRequiredServerBound = false
[End]
[Attribute]
Name = Orig_Sys_Document_Ref
Type = String
Cardinality = 1
MaxLength = 50
IsKey = true
IsForeignKey = true
IsRequired = false
AppSpecificInfo = CN=Orig_Sys_Document_Ref:FK=Orig_Sys_Document_Ref:::
IsRequiredServerBound = false
[End]
[Attribute]
Name = Orig_Sys_Line_Ref
Type = String
Cardinality = 1
MaxLength = 50
IsKey = true
IsForeignKey = false
IsRequired = false
AppSpecificInfo = CN=Orig_Sys_Line_Ref:::
IsRequiredServerBound = false
[End]
[Attribute]
Name = Orig_Sys_Shipment_Ref
Type = String
Cardinality = 1
MaxLength = 50
IsKey = false
IsForeignKey = false
IsRequired = false
AppSpecificInfo = CN=Orig_Sys_Shipment_Ref:::
IsRequiredServerBound = false
[End]
[Attribute]
Name = Over_Ship_Resolved_Flag
Type = String
Cardinality = 1
MaxLength = 1
IsKey = false
IsForeignKey = false

```

```

IsRequired = false
AppSpecificInfo = CN=Over_Ship_Resolved_Flag:::
IsRequiredServerBound = false
[End]
[Attribute]
Name = Packing_Instructions
Type = String
Cardinality = 1
MaxLength = 1
IsKey = false
IsForeignKey = false
IsRequired = false
AppSpecificInfo = CN=Packing_Instructions:::
IsRequiredServerBound = false
[End]
[Attribute]
Name = Payment_Term_Id
Type = Integer
Cardinality = 1
MaxLength = 1
IsKey = false
IsForeignKey = false
IsRequired = false
AppSpecificInfo = CN=Payment_Term_Id:::
IsRequiredServerBound = false
[End]
[Attribute]
Name = Preferred_Grade
Type = String
Cardinality = 1
MaxLength = 4
IsKey = false
IsForeignKey = false
IsRequired = false
AppSpecificInfo = CN=Preferred_Grade:::
IsRequiredServerBound = false
[End]
[Attribute]
Name = Price_List_Id
Type = Integer
Cardinality = 1
MaxLength = 1
IsKey = false
IsForeignKey = false
IsRequired = false
AppSpecificInfo = CN=Price_List_Id:::
IsRequiredServerBound = false
[End]
[Attribute]
Name = Project_ID
Type = Integer
Cardinality = 1
MaxLength = 1
IsKey = false
IsForeignKey = false
IsRequired = false
AppSpecificInfo = CN=Project_ID:::
IsRequiredServerBound = false
[End]
[Attribute]
Name = Promise_Date
Type = Date
Cardinality = 1
MaxLength = 1
IsKey = false
IsForeignKey = false
IsRequired = false
AppSpecificInfo = CN=Promise_Date:::
IsRequiredServerBound = false
[End]
[Attribute]
Name = Return_Attribute1
Type = String
Cardinality = 1
MaxLength = 240
IsKey = false
IsForeignKey = false
IsRequired = false
AppSpecificInfo = CN=Return_Attribute1:::
IsRequiredServerBound = false
[End]
[Attribute]
Name = Return_Attribute2
Type = String
Cardinality = 1
MaxLength = 240
IsKey = false
IsForeignKey = false

```

```

IsRequired = false
AppSpecificInfo = CN=Return_Attribute2:::
IsRequiredServerBound = false
[End]
[Attribute]
Name = Return_Attribute3
Type = String
Cardinality = 1
MaxLength = 240
IsKey = false
IsForeignKey = false
IsRequired = false
AppSpecificInfo = CN=Return_Attribute3:::
IsRequiredServerBound = false
[End]
[Attribute]
Name = Return_Attribute4
Type = String
Cardinality = 1
MaxLength = 240
IsKey = false
IsForeignKey = false
IsRequired = false
AppSpecificInfo = CN=Return_Attribute4:::
IsRequiredServerBound = false
[End]
[Attribute]
Name = Return_Attribute5
Type = String
Cardinality = 1
MaxLength = 240
IsKey = false
IsForeignKey = false
IsRequired = false
AppSpecificInfo = CN=Return_Attribute5:::
IsRequiredServerBound = false
[End]
[Attribute]
Name = Return_Reason_Code
Type = String
Cardinality = 1
MaxLength = 30
IsKey = false
IsForeignKey = false
IsRequired = false
AppSpecificInfo = CN=Return_Reason_Code:::
IsRequiredServerBound = false
[End]
[Attribute]
Name = SalesRep_Id
Type = Integer
Cardinality = 1
MaxLength = 1
IsKey = false
IsForeignKey = false
IsRequired = false
AppSpecificInfo = CN=SalesRep_Id:::
IsRequiredServerBound = false
[End]
[Attribute]
Name = Schedule_Arrival_Date
Type = Date
Cardinality = 1
MaxLength = 1
IsKey = false
IsForeignKey = false
IsRequired = false
AppSpecificInfo = CN=Schedule_Arrival_Date:::
IsRequiredServerBound = false
[End]
[Attribute]
Name = Schedule_Ship_Date
Type = Date
Cardinality = 1
MaxLength = 1
IsKey = false
IsForeignKey = false
IsRequired = false
AppSpecificInfo = CN=Schedule_Ship_Date:::
IsRequiredServerBound = false
[End]
[Attribute]
Name = Service_Conterminate_Flag
Type = String
Cardinality = 1
MaxLength = 1
IsKey = false
IsForeignKey = false

```

```

IsRequired = false
AppSpecificInfo = CN=Service_Coterminate_Flag:::
IsRequiredServerBound = false
[End]
[Attribute]
Name = Service_Duration
Type = Integer
Cardinality = 1
MaxLength = 1
IsKey = false
IsForeignKey = false
IsRequired = false
AppSpecificInfo = CN=Service_Duration:::
IsRequiredServerBound = false
[End]
[Attribute]
Name = Service_End_Date
Type = Date
Cardinality = 1
MaxLength = 1
IsKey = false
IsForeignKey = false
IsRequired = false
AppSpecificInfo = CN=Service_End_Date:::
IsRequiredServerBound = false
[End]
[Attribute]
Name = Service_Period
Type = String
Cardinality = 1
MaxLength = 3
IsKey = false
IsForeignKey = false
IsRequired = false
AppSpecificInfo = CN=Service_Period:::
IsRequiredServerBound = false
[End]
[Attribute]
Name = Service_Reference_Line_ID
Type = Integer
Cardinality = 1
MaxLength = 1
IsKey = false
IsForeignKey = false
IsRequired = false
AppSpecificInfo = CN=Service_Reference_Line:::
IsRequiredServerBound = false
[End]
[Attribute]
Name = Service_Reference_System_Id
Type = Integer
Cardinality = 1
MaxLength = 1
IsKey = false
IsForeignKey = false
IsRequired = false
AppSpecificInfo = CN=Service_Reference_System:::
IsRequiredServerBound = false
[End]
[Attribute]
Name = Service_Reference_Type_Code
Type = String
Cardinality = 1
MaxLength = 30
IsKey = false
IsForeignKey = false
IsRequired = false
AppSpecificInfo = CN=Service_Reference_Type_Code:::
IsRequiredServerBound = false
[End]
[Attribute]
Name = Service_Start_Date
Type = Date
Cardinality = 1
MaxLength = 1
IsKey = false
IsForeignKey = false
IsRequired = false
AppSpecificInfo = CN=Service_Start_Date:::
IsRequiredServerBound = false
[End]
[Attribute]
Name = Service_Txn_Comments
Type = String
Cardinality = 1
MaxLength = 2000
IsKey = false
IsForeignKey = false

```

```

IsRequired = false
AppSpecificInfo = CN=Service_Txn_Comments:::
IsRequiredServerBound = false
[End]
[Attribute]
Name = Service_Txn_Reason_Code
Type = String
Cardinality = 1
MaxLength = 30
IsKey = false
IsForeignKey = false
IsRequired = false
AppSpecificInfo = CN=Service_Txn_Reason_Code:::
IsRequiredServerBound = false
[End]
[Attribute]
Name = Ship_from_Org_ID
Type = Integer
Cardinality = 1
MaxLength = 1
IsKey = false
IsForeignKey = false
IsRequired = false
AppSpecificInfo = CN=Ship_from_Org_ID:::
IsRequiredServerBound = false
[End]
[Attribute]
Name = Ship_Set_Id
Type = Integer
Cardinality = 1
MaxLength = 1
IsKey = false
IsForeignKey = false
IsRequired = false
AppSpecificInfo = CN=Ship_Set_Id:::
IsRequiredServerBound = false
[End]
[Attribute]
Name = Ship_To_Contact_Id
Type = Integer
Cardinality = 1
MaxLength = 1
IsKey = false
IsForeignKey = false
IsRequired = false
AppSpecificInfo = CN=Ship_To_Contact_Id:::
IsRequiredServerBound = false
[End]
[Attribute]
Name = Ship_To_Org_Id
Type = Integer
Cardinality = 1
MaxLength = 1
IsKey = false
IsForeignKey = false
IsRequired = false
AppSpecificInfo = CN=Ship_To_Org_Id:::
IsRequiredServerBound = false
[End]
[Attribute]
Name = Ship_Tolerance_Above
Type = Integer
Cardinality = 1
MaxLength = 1
IsKey = false
IsForeignKey = false
IsRequired = false
AppSpecificInfo = CN=Ship_Tolerance_Above:::
IsRequiredServerBound = false
[End]
[Attribute]
Name = Ship_Tolerance_Below
Type = Integer
Cardinality = 1
MaxLength = 1
IsKey = false
IsForeignKey = false
IsRequired = false
AppSpecificInfo = CN=Ship_Tolerance_Below:::
IsRequiredServerBound = false
[End]
[Attribute]
Name = Shipment_Priority_Code
Type = String
Cardinality = 1
MaxLength = 30
IsKey = false
IsForeignKey = false

```



```

IsRequired = false
AppSpecificInfo = CN=Shipment_Priority_Code:::
IsRequiredServerBound = false
[End]
[Attribute]
Name = Shipping_Instructions
Type = String
Cardinality = 1
MaxLength = 2000
IsKey = false
IsForeignKey = false
IsRequired = false
AppSpecificInfo = CN=Shipping_Instructions:::
IsRequiredServerBound = false
[End]
[Attribute]
Name = Shipping_Method_Code
Type = String
Cardinality = 1
MaxLength = 30
IsKey = false
IsForeignKey = false
IsRequired = false
AppSpecificInfo = CN=Shipping_Method_Code:::
IsRequiredServerBound = false
[End]
[Attribute]
Name = Sold_From_Org_ID
Type = Integer
Cardinality = 1
MaxLength = 1
IsKey = false
IsForeignKey = false
IsRequired = false
AppSpecificInfo = CN=Sold_From_Org_ID:::
IsRequiredServerBound = false
[End]
[Attribute]
Name = Sold_To_Org_Id
Type = Integer
Cardinality = 1
MaxLength = 1
IsKey = false
IsForeignKey = false
IsRequired = false
AppSpecificInfo = CN=Sold_To_Org_Id:::
IsRequiredServerBound = false
[End]
[Attribute]
Name = Split_From_Line_Id
Type = Integer
Cardinality = 1
MaxLength = 1
IsKey = false
IsForeignKey = false
IsRequired = false
AppSpecificInfo = CN=Split_From_Line_Id:::
IsRequiredServerBound = false
[End]
[Attribute]
Name = Task_Id
Type = Integer
Cardinality = 1
MaxLength = 1
IsKey = false
IsForeignKey = false
IsRequired = false
AppSpecificInfo = CN=Task_Id:::
IsRequiredServerBound = false
[End]
[Attribute]
Name = Tax_Code
Type = String
Cardinality = 1
MaxLength = 50
IsKey = false
IsForeignKey = false
IsRequired = false
AppSpecificInfo = CN=Tax_Code:::
IsRequiredServerBound = false
[End]
[Attribute]
Name = Tax_Date
Type = Date
Cardinality = 1
MaxLength = 1
IsKey = false
IsForeignKey = false

```

```

IsRequired = false
AppSpecificInfo = CN=Tax_Date:::
IsRequiredServerBound = false
[End]
[Attribute]
Name = Tax_Exempt_Flag
Type = String
Cardinality = 1
MaxLength = 30
IsKey = false
IsForeignKey = false
IsRequired = false
AppSpecificInfo = CN=Tax_Exempt_Flag:::
IsRequiredServerBound = false
[End]
[Attribute]
Name = Tax_Exempt_Number
Type = String
Cardinality = 1
MaxLength = 30
IsKey = false
IsForeignKey = false
IsRequired = false
AppSpecificInfo = CN=Tax_Exempt_Number:::
IsRequiredServerBound = false
[End]
[Attribute]
Name = Tax_Exempt_Reason_Code
Type = String
Cardinality = 1
MaxLength = 30
IsKey = false
IsForeignKey = false
IsRequired = false
AppSpecificInfo = CN=Tax_Exempt_Reason_Code:::
IsRequiredServerBound = false
[End]
[Attribute]
Name = Tax_Point_Code
Type = String
Cardinality = 1
MaxLength = 30
IsKey = false
IsForeignKey = false
IsRequired = false
AppSpecificInfo = CN=Tax_Point_Code:::
IsRequiredServerBound = false
[End]
[Attribute]
Name = Top_model_line_Id
Type = String
Cardinality = 1
MaxLength = 50
IsKey = false
IsForeignKey = false
IsRequired = false
AppSpecificInfo = CN=Top_model_line_Ref:::
IsRequiredServerBound = false
[End]
[Attribute]
Name = Unit_List_Percent
Type = Integer
Cardinality = 1
MaxLength = 1
IsKey = false
IsForeignKey = false
IsRequired = false
AppSpecificInfo = CN=Unit_List_Percent:::
IsRequiredServerBound = false
[End]
[Attribute]
Name = Unit_List_Price
Type = Integer
Cardinality = 1
MaxLength = 1
IsKey = false
IsForeignKey = false
IsRequired = false
AppSpecificInfo = CN=Unit_List_Price:::
IsRequiredServerBound = false
[End]
[Attribute]
Name = Unit_Selling_Percent
Type = Integer
Cardinality = 1
MaxLength = 1
IsKey = false
IsForeignKey = false

```

```

IsRequired = false
AppSpecificInfo = CN=Unit_Selling_Percent:::
IsRequiredServerBound = false
[End]
[Attribute]
Name = Unit_Selling_Price
Type = Integer
Cardinality = 1
MaxLength = 1
IsKey = false
IsForeignKey = false
IsRequired = false
AppSpecificInfo = CN=Unit_Selling_Price:::
IsRequiredServerBound = false
[End]
[Attribute]
Name = ORACLEAPPS_Order_SalesCredit_Interface_BO
Type = ORACLEAPPS_Order_SalesCredits_Interface_BO
ContainedObjectVersion = 1.0.0
Relationship = Containment
Cardinality = n
MaxLength = 1
IsKey = false
IsForeignKey = false
IsRequired = false
IsRequiredServerBound = false
[End]
[Attribute]
Name = ORACLEAPPS_Order_PriceAdj_Interface_BO
Type = ORACLEAPPS_Order_PriceAdj_Interface_BO
ContainedObjectVersion = 1.0.0
Relationship = Containment
Cardinality = n
MaxLength = 1
IsKey = false
IsForeignKey = false
IsRequired = false
IsRequiredServerBound = false
[End]
[Attribute]
Name = ORACLEAPPS_Order_PriceAtts_Interface_BO
Type = ORACLEAPPS_Order_PriceAtts_Interface_BO
ContainedObjectVersion = 1.0.0
Relationship = Containment
Cardinality = n
MaxLength = 1
IsKey = false
IsForeignKey = false
IsRequired = false
IsRequiredServerBound = false
[End]
[Attribute]
Name = ORACLEAPPS_Order_LotSerial_Interface_BO
Type = ORACLEAPPS_Order_LotSerial_Interface_BO
ContainedObjectVersion = 1.0.0
Relationship = Containment
Cardinality = n
MaxLength = 1
IsKey = false
IsForeignKey = false
IsRequired = false
IsRequiredServerBound = false
[End]
[Attribute]
Name = ObjectEventId
Type = String
MaxLength = 255
IsKey = false
IsForeignKey = false
IsRequired = false
IsRequiredServerBound = false
[End]

[Verb]
Name = Create
[End]

[Verb]
Name = Delete
[End]

[Verb]
Name = Retrieve
[End]

[Verb]
Name = Update
[End]

```

```

[End]
[BusinessObjectDefinition]
Name = ORACLEAPPS_Order_Interface_BO
Version = 1.0.0
AppSpecificInfo = TN=OE_HEADERS_IFACE_ALL

    [Attribute]
    Name = Orig_Sys_Document_Ref
    Type = String
    Cardinality = 1
    MaxLength = 50
    IsKey = true
    IsForeignKey = false
    IsRequired = false
    AppSpecificInfo = CN=Orig_Sys_Document_Ref:::
    IsRequiredServerBound = false
    [End]
    [Attribute]
    Name = AfterCreateSP
    Type = String
    Cardinality = 1
    MaxLength = 1
    IsKey = false
    IsForeignKey = false
    IsRequired = false
    AppSpecificInfo = SPN=cw_public_api_process_order;IP=Orig_Sys_Document_Ref
    IsRequiredServerBound = false
    [End]
    [Attribute]
    Name = Orig_Sys_Line_Ref
    Type = String
    Cardinality = 1
    MaxLength = 50
    IsKey = false
    IsForeignKey = false
    IsRequired = false
    IsRequiredServerBound = false
    [End]
    [Attribute]
    Name = AfterUpdateSP
    Type = String
    Cardinality = 1
    MaxLength = 1
    IsKey = false
    IsForeignKey = false
    IsRequired = false
    AppSpecificInfo = SPN=cw_public_api_process_order;IP=Orig_Sys_Document_Ref
    IsRequiredServerBound = false
    [End]
    [Attribute]
    Name = Accounting_Rule_ID
    Type = Integer
    Cardinality = 1
    MaxLength = 1
    IsKey = false
    IsForeignKey = false
    IsRequired = false
    AppSpecificInfo = CN=Accounting_Rule_ID:::
    IsRequiredServerBound = false
    [End]
    [Attribute]
    Name = Agreement_ID
    Type = Integer
    Cardinality = 1
    MaxLength = 1
    IsKey = false
    IsForeignKey = false
    IsRequired = false
    AppSpecificInfo = CN=Agreement_ID:::
    IsRequiredServerBound = false
    [End]
    [Attribute]
    Name = Context
    Type = String
    Cardinality = 1
    MaxLength = 30
    IsKey = false
    IsForeignKey = false
    IsRequired = false
    AppSpecificInfo = CN=Context:::
    IsRequiredServerBound = false
    [End]
    [Attribute]
    Name = Attribute1
    Type = String
    Cardinality = 1
    MaxLength = 240
    IsKey = false

```

```

IsForeignKey = false
IsRequired = false
AppSpecificInfo = CN=Attribute1::::
IsRequiredServerBound = false
[End]
[Attribute]
Name = Attribute2
Type = String
Cardinality = 1
MaxLength = 240
IsKey = false
IsForeignKey = false
IsRequired = false
AppSpecificInfo = CN=Attribute2::::
IsRequiredServerBound = false
[End]
[Attribute]
Name = Attribute3
Type = String
Cardinality = 1
MaxLength = 240
IsKey = false
IsForeignKey = false
IsRequired = false
AppSpecificInfo = CN=Attribute3::::
IsRequiredServerBound = false
[End]
[Attribute]
Name = Attribute4
Type = String
Cardinality = 1
MaxLength = 240
IsKey = false
IsForeignKey = false
IsRequired = false
AppSpecificInfo = CN=Attribute4::::
IsRequiredServerBound = false
[End]
[Attribute]
Name = Attribute5
Type = String
Cardinality = 1
MaxLength = 240
IsKey = false
IsForeignKey = false
IsRequired = false
AppSpecificInfo = CN=Attribute5::::
IsRequiredServerBound = false
[End]
[Attribute]
Name = Cancelled_Flag
Type = String
Cardinality = 1
MaxLength = 1
IsKey = false
IsForeignKey = false
IsRequired = false
AppSpecificInfo = CN=Cancelled_Flag::::
IsRequiredServerBound = false
[End]
[Attribute]
Name = Check_Number
Type = Integer
Cardinality = 1
MaxLength = 1
IsKey = false
IsForeignKey = false
IsRequired = false
AppSpecificInfo = CN=Check_Number::::
IsRequiredServerBound = false
[End]
[Attribute]
Name = Conversion_Rate
Type = Integer
Cardinality = 1
MaxLength = 1
IsKey = false
IsForeignKey = false
IsRequired = false
AppSpecificInfo = CN=Conversion_Rate::::
IsRequiredServerBound = false
[End]
[Attribute]
Name = Conversion_Rate_Date
Type = Date
Cardinality = 1
MaxLength = 1
IsKey = false

```

```

IsForeignKey = false
IsRequired = false
AppSpecificInfo = CN=Conversion_Rate_Date:::
IsRequiredServerBound = false
[End]
[Attribute]
Name = Conversion_Type_Code
Type = String
Cardinality = 1
MaxLength = 30
IsKey = false
IsForeignKey = false
IsRequired = false
AppSpecificInfo = CN=Conversion_Type_Code:::
IsRequiredServerBound = false
[End]
[Attribute]
Name = Created_BY
Type = Integer
Cardinality = 1
MaxLength = 1
IsKey = false
IsForeignKey = false
IsRequired = true
AppSpecificInfo = CN=Created_BY:::
IsRequiredServerBound = false
[End]
[Attribute]
Name = Creation_Date
Type = Date
Cardinality = 1
MaxLength = 1
IsKey = false
IsForeignKey = false
IsRequired = true
AppSpecificInfo = CN=Creation_Date:::
IsRequiredServerBound = false
[End]
[Attribute]
Name = Credit_Card_Code
Type = String
Cardinality = 1
MaxLength = 80
IsKey = false
IsForeignKey = false
IsRequired = false
AppSpecificInfo = CN=Credit_Card_Code:::
IsRequiredServerBound = false
[End]
[Attribute]
Name = Credit_Card_Expiration_Date
Type = Date
Cardinality = 1
MaxLength = 1
IsKey = false
IsForeignKey = false
IsRequired = false
AppSpecificInfo = CN=Credit_Card_Expiration_Date:::
IsRequiredServerBound = false
[End]
[Attribute]
Name = Credit_Card_Holder_Name
Type = String
Cardinality = 1
MaxLength = 80
IsKey = false
IsForeignKey = false
IsRequired = false
AppSpecificInfo = CN=Credit_Card_Holder_Name:::
IsRequiredServerBound = false
[End]
[Attribute]
Name = Credit_Card_Number
Type = String
Cardinality = 1
MaxLength = 80
IsKey = false
IsForeignKey = false
IsRequired = false
AppSpecificInfo = CN=Credit_Card_Number:::
IsRequiredServerBound = false
[End]
[Attribute]
Name = Customer_PO_Number
Type = String
Cardinality = 1
MaxLength = 50
IsKey = false

```

```

IsForeignKey = false
IsRequired = false
AppSpecificInfo = CN=Customer_PO_Number:::
IsRequiredServerBound = false
[End]
[Attribute]
Name = Customer_Payment_Term_ID
Type = Integer
Cardinality = 1
MaxLength = 1
IsKey = false
IsForeignKey = false
IsRequired = false
AppSpecificInfo = CN=Customer_Payment_Term_ID:::
IsRequiredServerBound = false
[End]
[Attribute]
Name = Delivery_TO_Contact_Id
Type = Integer
Cardinality = 1
MaxLength = 1
IsKey = false
IsForeignKey = false
IsRequired = false
AppSpecificInfo = CN=Deliver_To_Contact_Id:::
IsRequiredServerBound = false
[End]
[Attribute]
Name = Delivery_TO_Org_Id
Type = Integer
Cardinality = 1
MaxLength = 1
IsKey = false
IsForeignKey = false
IsRequired = false
AppSpecificInfo = CN=Deliver_To_Org_Id:::
IsRequiredServerBound = false
[End]
[Attribute]
Name = Demand_Class_Code
Type = String
Cardinality = 1
MaxLength = 30
IsKey = false
IsForeignKey = false
IsRequired = false
AppSpecificInfo = CN=Demand_Class_Code:::
IsRequiredServerBound = false
[End]
[Attribute]
Name = FOB_Point_Code
Type = String
Cardinality = 1
MaxLength = 30
IsKey = false
IsForeignKey = false
IsRequired = false
AppSpecificInfo = CN=FOB_Point_Code:::
IsRequiredServerBound = false
[End]
[Attribute]
Name = Freight_Term_Code
Type = String
Cardinality = 1
MaxLength = 30
IsKey = false
IsForeignKey = false
IsRequired = false
AppSpecificInfo = CN=Freight_Terms_Code:::
IsRequiredServerBound = false
[End]
[Attribute]
Name = Header_Id
Type = Integer
Cardinality = 1
MaxLength = 1
IsKey = false
IsForeignKey = false
IsRequired = false
AppSpecificInfo = CN=Header_Id:::
IsRequiredServerBound = false
[End]
[Attribute]
Name = Invoice_To_Contact_Id
Type = Integer
Cardinality = 1
MaxLength = 1
IsKey = false

```

```

IsForeignKey = false
IsRequired = false
AppSpecificInfo = CN=Invoice_To_Contact_Id:::
IsRequiredServerBound = false
[End]
[Attribute]
Name = Invoice_To_Org_Id
Type = Integer
Cardinality = 1
MaxLength = 1
IsKey = false
IsForeignKey = false
IsRequired = false
AppSpecificInfo = CN=Invoice_To_Org_Id:::
IsRequiredServerBound = false
[End]
[Attribute]
Name = Invoicing_Rule_Id
Type = Integer
Cardinality = 1
MaxLength = 1
IsKey = false
IsForeignKey = false
IsRequired = false
AppSpecificInfo = CN=Invoicing_Rule_Id:::
IsRequiredServerBound = false
[End]
[Attribute]
Name = Last_Updated_By
Type = Integer
Cardinality = 1
MaxLength = 1
IsKey = false
IsForeignKey = false
IsRequired = true
AppSpecificInfo = CN=Last_Updated_By:::
IsRequiredServerBound = false
[End]
[Attribute]
Name = Last_Update_Date
Type = Date
Cardinality = 1
MaxLength = 1
IsKey = false
IsForeignKey = false
IsRequired = true
AppSpecificInfo = CN=Last_Update_Date:::
IsRequiredServerBound = false
[End]
[Attribute]
Name = Last_Update_login
Type = Integer
Cardinality = 1
MaxLength = 1
IsKey = false
IsForeignKey = false
IsRequired = false
AppSpecificInfo = CN=Last_Update_login:::
IsRequiredServerBound = false
[End]
[Attribute]
Name = Latest_Schedule_Limit
Type = Integer
Cardinality = 1
MaxLength = 1
IsKey = false
IsForeignKey = false
IsRequired = false
AppSpecificInfo = CN=Latest_Schedule_Limit:::
IsRequiredServerBound = false
[End]
[Attribute]
Name = Operation_Code
Type = String
Cardinality = 1
MaxLength = 30
IsKey = false
IsForeignKey = false
IsRequired = true
AppSpecificInfo = CN=Operation_Code:::
IsRequiredServerBound = false
[End]
[Attribute]
Name = Order_Date_Type_Code
Type = String
Cardinality = 1
MaxLength = 30
IsKey = false

```



```

IsForeignKey = false
IsRequired = false
AppSpecificInfo = CN=Order_Date_Type_Code::::
IsRequiredServerBound = false
[End]
[Attribute]
Name = Order_Number
Type = Integer
Cardinality = 1
MaxLength = 1
IsKey = false
IsForeignKey = false
IsRequired = false
AppSpecificInfo = CN=Order_Number::::
IsRequiredServerBound = false
[End]
[Attribute]
Name = Order_Source_ID
Type = Integer
Cardinality = 1
MaxLength = 1
IsKey = false
IsForeignKey = false
IsRequired = false
AppSpecificInfo = CN=Order_Source_ID::::
IsRequiredServerBound = false
[End]
[Attribute]
Name = Order_Type_Id
Type = Integer
Cardinality = 1
MaxLength = 1
IsKey = false
IsForeignKey = false
IsRequired = true
AppSpecificInfo = CN=Order_Type_Id::::
IsRequiredServerBound = false
[End]
[Attribute]
Name = Ordered_Date
Type = Date
Cardinality = 1
MaxLength = 1
IsKey = false
IsForeignKey = false
IsRequired = false
AppSpecificInfo = CN=Ordered_Date::::
IsRequiredServerBound = false
[End]
[Attribute]
Name = Packing_Instructions
Type = String
Cardinality = 1
MaxLength = 240
IsKey = false
IsForeignKey = false
IsRequired = false
AppSpecificInfo = CN=Packing_Instructions::::
IsRequiredServerBound = false
[End]
[Attribute]
Name = Payment_Amount
Type = Integer
Cardinality = 1
MaxLength = 1
IsKey = false
IsForeignKey = false
IsRequired = false
AppSpecificInfo = CN=Payment_Amount::::
IsRequiredServerBound = false
[End]
[Attribute]
Name = Payment_Term_ID
Type = Integer
Cardinality = 1
MaxLength = 1
IsKey = false
IsForeignKey = false
IsRequired = false
AppSpecificInfo = CN=Payment_Term_ID::::
IsRequiredServerBound = false
[End]
[Attribute]
Name = Payment_Type_Code
Type = String
Cardinality = 1
MaxLength = 30
IsKey = false

```

```

IsForeignKey = false
IsRequired = false
AppSpecificInfo = CN=Payment_Type_Code:::
IsRequiredServerBound = false
[End]
[Attribute]
Name = Price_List_ID
Type = Integer
Cardinality = 1
MaxLength = 1
IsKey = false
IsForeignKey = false
IsRequired = true
AppSpecificInfo = CN=Price_List_ID:::
IsRequiredServerBound = false
[End]
[Attribute]
Name = Program_Application_Id
Type = Integer
Cardinality = 1
MaxLength = 1
IsKey = false
IsForeignKey = false
IsRequired = false
AppSpecificInfo = CN=Program_Application_Id:::
IsRequiredServerBound = false
[End]
[Attribute]
Name = Program_ID
Type = Integer
Cardinality = 1
MaxLength = 1
IsKey = false
IsForeignKey = false
IsRequired = false
AppSpecificInfo = CN=Program_ID:::
IsRequiredServerBound = false
[End]
[Attribute]
Name = Program_Update_Date
Type = Date
Cardinality = 1
MaxLength = 1
IsKey = false
IsForeignKey = false
IsRequired = false
AppSpecificInfo = CN=Program_Update_Date:::
IsRequiredServerBound = false
[End]
[Attribute]
Name = Return_Reason_Code
Type = String
Cardinality = 1
MaxLength = 1
IsKey = false
IsForeignKey = false
IsRequired = false
AppSpecificInfo = CN=Return_Reason_Code:::
IsRequiredServerBound = false
[End]
[Attribute]
Name = Sales_Channel_Code
Type = String
Cardinality = 1
MaxLength = 1
IsKey = false
IsForeignKey = false
IsRequired = false
AppSpecificInfo = CN=Sales_Channel_Code:::
IsRequiredServerBound = false
[End]
[Attribute]
Name = SalesRep_Id
Type = Integer
Cardinality = 1
MaxLength = 1
IsKey = false
IsForeignKey = false
IsRequired = false
AppSpecificInfo = CN=SalesRep_Id:::
IsRequiredServerBound = false
[End]
[Attribute]
Name = Ship_From_Org_ID
Type = Integer
Cardinality = 1
MaxLength = 1
IsKey = false

```

```

IsForeignKey = false
IsRequired = false
AppSpecificInfo = CN=Ship_From_Org_ID:::
IsRequiredServerBound = false
[End]
[Attribute]
Name = Ship_To_Contact_Id
Type = Integer
Cardinality = 1
MaxLength = 1
IsKey = false
IsForeignKey = false
IsRequired = false
AppSpecificInfo = CN=Ship_To_Contact_Id:::
IsRequiredServerBound = false
[End]
[Attribute]
Name = Ship_to_Org_Id
Type = Integer
Cardinality = 1
MaxLength = 1
IsKey = false
IsForeignKey = false
IsRequired = false
AppSpecificInfo = CN=Ship_to_Org_Id:::
IsRequiredServerBound = false
[End]
[Attribute]
Name = Ship_Tolerance_Above
Type = Integer
Cardinality = 1
MaxLength = 1
IsKey = false
IsForeignKey = false
IsRequired = false
AppSpecificInfo = CN=Ship_Tolerance_Above:::
IsRequiredServerBound = false
[End]
[Attribute]
Name = Ship_Tolerance_below
Type = Integer
Cardinality = 1
MaxLength = 1
IsKey = false
IsForeignKey = false
IsRequired = false
AppSpecificInfo = CN=Ship_Tolerance_below:::
IsRequiredServerBound = false
[End]
[Attribute]
Name = Shipment_Priority_Code
Type = String
Cardinality = 1
MaxLength = 1
IsKey = false
IsForeignKey = false
IsRequired = false
AppSpecificInfo = CN=Shipment_Priority_Code:::
IsRequiredServerBound = false
[End]
[Attribute]
Name = Shipping_Instructions
Type = String
Cardinality = 1
MaxLength = 1
IsKey = false
IsForeignKey = false
IsRequired = false
AppSpecificInfo = CN=Shipping_Instructions:::
IsRequiredServerBound = false
[End]
[Attribute]
Name = Shipping_Method_Code
Type = String
Cardinality = 1
MaxLength = 1
IsKey = false
IsForeignKey = false
IsRequired = false
AppSpecificInfo = CN=Shipping_Method_Code:::
IsRequiredServerBound = false
[End]
[Attribute]
Name = Sold_From_Org_ID
Type = Integer
Cardinality = 1
MaxLength = 1
IsKey = false

```

```

IsForeignKey = false
IsRequired = false
AppSpecificInfo = CN=Sold_From_Org_ID:::
IsRequiredServerBound = false
[End]
[Attribute]
Name = Sold_To_Contact_ID
Type = Integer
Cardinality = 1
MaxLength = 1
IsKey = false
IsForeignKey = false
IsRequired = false
AppSpecificInfo = CN=Sold_To_Contact_ID:::
IsRequiredServerBound = false
[End]
[Attribute]
Name = Sold_To_Org_ID
Type = Integer
Cardinality = 1
MaxLength = 1
IsKey = false
IsForeignKey = false
IsRequired = true
AppSpecificInfo = CN=Sold_To_Org_ID:::
IsRequiredServerBound = false
[End]
[Attribute]
Name = Tax_Exempt_Flag
Type = String
Cardinality = 1
MaxLength = 1
IsKey = false
IsForeignKey = false
IsRequired = false
AppSpecificInfo = CN=Tax_Exempt_Flag:::
IsRequiredServerBound = false
[End]
[Attribute]
Name = Tax_Exempt_Number
Type = String
Cardinality = 1
MaxLength = 1
IsKey = false
IsForeignKey = false
IsRequired = false
AppSpecificInfo = CN=Tax_Exempt_Number:::
IsRequiredServerBound = false
[End]
[Attribute]
Name = Tax_Exempt_Reason_Code
Type = String
Cardinality = 1
MaxLength = 1
IsKey = false
IsForeignKey = false
IsRequired = false
AppSpecificInfo = CN=Tax_Exempt_Reason_Code:::
IsRequiredServerBound = false
[End]
[Attribute]
Name = Tax_Point_Code
Type = String
Cardinality = 1
MaxLength = 1
IsKey = false
IsForeignKey = false
IsRequired = false
AppSpecificInfo = CN=Tax_Point_Code:::
IsRequiredServerBound = false
[End]
[Attribute]
Name = Transactional_Curr_Code
Type = String
Cardinality = 1
MaxLength = 1
IsKey = false
IsForeignKey = false
IsRequired = false
AppSpecificInfo = CN=Transactional_Curr_Code:::
IsRequiredServerBound = false
[End]
[Attribute]
Name = ORACLEAPPS_Order_Line_Interface_BO
Type = ORACLEAPPS_Order_Line_Interface_BO
ContainedObjectVersion = 1.0.0
Relationship = Containment
Cardinality = n

```

```

MaxLength = 1
IsKey = false
IsForeignKey = false
IsRequired = false
IsRequiredServerBound = false
[End]
[Attribute]
Name = ORACLEAPPS_Order_SalesCredit_Interface_BO
Type = ORACLEAPPS_Order_SalesCredits_Interface_BO
ContainedObjectVersion = 1.0.0
Relationship = Containment
Cardinality = n
MaxLength = 1
IsKey = false
IsForeignKey = false
IsRequired = false
IsRequiredServerBound = false
[End]
[Attribute]
Name = ORACLEAPPS_Order_PriceAdj_Interface_BO
Type = ORACLEAPPS_Order_PriceAdj_Interface_BO
ContainedObjectVersion = 1.0.0
Relationship = Containment
Cardinality = n
MaxLength = 1
IsKey = false
IsForeignKey = false
IsRequired = false
IsRequiredServerBound = false
[End]
[Attribute]
Name = ORACLEAPPS_Order_PriceAtts_Interface_BO
Type = ORACLEAPPS_Order_PriceAtts_Interface_BO
ContainedObjectVersion = 1.0.0
Relationship = Containment
Cardinality = n
MaxLength = 1
IsKey = false
IsForeignKey = false
IsRequired = false
IsRequiredServerBound = false
[End]
[Attribute]
Name = ObjectEventId
Type = String
MaxLength = 255
IsKey = false
IsForeignKey = false
IsRequired = false
IsRequiredServerBound = false
[End]

[Verb]
Name = Create
[End]

[Verb]
Name = Delete
[End]

[Verb]
Name = Retrieve
[End]

[Verb]
Name = Update
[End]
[End]

```

BO_ORACLEAPPS_ORDERRETRIEVE

テストに使用するビジネス・オブジェクト

```

[ReposCopy]
Version = 3.1.0
[End]
[BusinessObjectDefinition]
Name = ORACLEAPPS_Order_Line_BO
Version = 1.0.0
AppSpecificInfo = TN=oe_order_lines_v

[Attribute]
Name = Line_ID
Type = Integer
Cardinality = 1

```

```

MaxLength = 1
IsKey = true
IsForeignKey = false
IsRequired = false
AppSpecificInfo = CN=Line_ID:::
IsRequiredServerBound = false
[End]
[Attribute]
Name = Org_ID
Type = Integer
Cardinality = 1
MaxLength = 1
IsKey = false
IsForeignKey = false
IsRequired = false
AppSpecificInfo = CN=Org_ID:::
IsRequiredServerBound = false
[End]
[Attribute]
Name = Header_ID
Type = Integer
Cardinality = 1
MaxLength = 1
IsKey = false
IsForeignKey = false
IsRequired = false
AppSpecificInfo = CN=Header_ID:::
IsRequiredServerBound = false
[End]
[Attribute]
Name = Line_Type_ID
Type = Integer
Cardinality = 1
MaxLength = 1
IsKey = false
IsForeignKey = false
IsRequired = false
AppSpecificInfo = CN=Line_Type_ID:::
IsRequiredServerBound = false
[End]
[Attribute]
Name = Line_Number
Type = Integer
Cardinality = 1
MaxLength = 1
IsKey = false
IsForeignKey = false
IsRequired = false
AppSpecificInfo = CN=Line_Number:::
IsRequiredServerBound = false
[End]
[Attribute]
Name = Ordered_Item
Type = String
Cardinality = 1
MaxLength = 2000
IsKey = false
IsForeignKey = false
IsRequired = false
AppSpecificInfo = CN=Ordered_Item:::
IsRequiredServerBound = false
[End]
[Attribute]
Name = Request_Date
Type = Date
Cardinality = 1
MaxLength = 1
IsKey = false
IsForeignKey = false
IsRequired = false
AppSpecificInfo = CN=Request_Date:::
IsRequiredServerBound = false
[End]
[Attribute]
Name = Promise_Date
Type = Date
Cardinality = 1
MaxLength = 1
IsKey = false
IsForeignKey = false
IsRequired = false
AppSpecificInfo = CN=Promise_Date:::
IsRequiredServerBound = false
[End]
[Attribute]
Name = Order_Quantity_UOM
Type = String
Cardinality = 1

```

```

MaxLength = 3
IsKey = false
IsForeignKey = false
IsRequired = false
AppSpecificInfo = CN=Order_Quantity_UOM:::
IsRequiredServerBound = false
[End]
[Attribute]
Name = Pricing_Quantity
Type = Integer
Cardinality = 1
MaxLength = 1
IsKey = false
IsForeignKey = false
IsRequired = false
AppSpecificInfo = CN=Pricing_Quantity:::
IsRequiredServerBound = false
[End]
[Attribute]
Name = Pricing_Quantity_UOM
Type = String
Cardinality = 1
MaxLength = 3
IsKey = false
IsForeignKey = false
IsRequired = false
AppSpecificInfo = CN=Pricing_Quantity_UOM:::
IsRequiredServerBound = false
[End]
[Attribute]
Name = Cancelled_Quantity
Type = Integer
Cardinality = 1
MaxLength = 1
IsKey = false
IsForeignKey = false
IsRequired = false
AppSpecificInfo = CN=Cancelled_Quantity:::
IsRequiredServerBound = false
[End]
[Attribute]
Name = Shipped_Quantity
Type = Integer
Cardinality = 1
MaxLength = 1
IsKey = false
IsForeignKey = false
IsRequired = false
AppSpecificInfo = CN=Shipped_Quantity:::
IsRequiredServerBound = false
[End]
[Attribute]
Name = Ordered_Quantity
Type = Integer
Cardinality = 1
MaxLength = 1
IsKey = false
IsForeignKey = false
IsRequired = false
AppSpecificInfo = CN=Ordered_Quantity:::
IsRequiredServerBound = false
[End]
[Attribute]
Name = Fulfilled_Quantity
Type = Integer
Cardinality = 1
MaxLength = 1
IsKey = false
IsForeignKey = false
IsRequired = false
AppSpecificInfo = CN=Fulfilled_Quantity:::
IsRequiredServerBound = false
[End]
[Attribute]
Name = Shipping_Quantity
Type = Integer
Cardinality = 1
MaxLength = 1
IsKey = false
IsForeignKey = false
IsRequired = false
AppSpecificInfo = CN=Shipping_Quantity:::
IsRequiredServerBound = false
[End]
[Attribute]
Name = Cust_PO_Number
Type = String
Cardinality = 1

```

```

MaxLength = 50
IsKey = false
IsForeignKey = false
IsRequired = false
AppSpecificInfo = CN=Cust_PO_Number:::
IsRequiredServerBound = false
[End]
[Attribute]
Name = Ship_Tolerance_Above
Type = Integer
Cardinality = 1
MaxLength = 1
IsKey = false
IsForeignKey = false
IsRequired = false
AppSpecificInfo = CN=Ship_Tolerance_Above:::
IsRequiredServerBound = false
[End]
[Attribute]
Name = Ship_Tolerance_Below
Type = Integer
Cardinality = 1
MaxLength = 1
IsKey = false
IsForeignKey = false
IsRequired = false
AppSpecificInfo = CN=Ship_Tolerance_Below:::
IsRequiredServerBound = false
[End]
[Attribute]
Name = RLA_Schedule_Type_Code
Type = String
Cardinality = 1
MaxLength = 30
IsKey = false
IsForeignKey = false
IsRequired = false
AppSpecificInfo = CN=RLA_Schedule_Type_Code:::
IsRequiredServerBound = false
[End]
[Attribute]
Name = Customer_Dock_Code
Type = String
Cardinality = 1
MaxLength = 50
IsKey = false
IsForeignKey = false
IsRequired = false
AppSpecificInfo = CN=Customer_Dock_Code:::
IsRequiredServerBound = false
[End]
[Attribute]
Name = Customer_Job
Type = String
Cardinality = 1
MaxLength = 50
IsKey = false
IsForeignKey = false
IsRequired = false
AppSpecificInfo = CN=Customer_Job:::
IsRequiredServerBound = false
[End]
[Attribute]
Name = Customer_Production_Line
Type = String
Cardinality = 1
MaxLength = 50
IsKey = false
IsForeignKey = false
IsRequired = false
AppSpecificInfo = CN=Customer_Production_Line:::
IsRequiredServerBound = false
[End]
[Attribute]
Name = Project_ID
Type = Integer
Cardinality = 1
MaxLength = 1
IsKey = false
IsForeignKey = false
IsRequired = false
AppSpecificInfo = CN=Project_ID:::
IsRequiredServerBound = false
[End]
[Attribute]
Name = Task_Id
Type = Integer
Cardinality = 1

```



```

MaxLength = 1
IsKey = false
IsForeignKey = false
IsRequired = false
AppSpecificInfo = CN=Task_Id:::
IsRequiredServerBound = false
[End]
[Attribute]
Name = Sold_To_Org_Id
Type = Integer
Cardinality = 1
MaxLength = 1
IsKey = false
IsForeignKey = false
IsRequired = false
AppSpecificInfo = CN=Sold_To_Org_Id:::
IsRequiredServerBound = false
[End]
[Attribute]
Name = Ship_From_Org_Id
Type = Integer
Cardinality = 1
MaxLength = 1
IsKey = false
IsForeignKey = false
IsRequired = false
AppSpecificInfo = CN=Ship_From_Org_Id:::
IsRequiredServerBound = false
[End]
[Attribute]
Name = Ship_To_Org_ID
Type = Integer
Cardinality = 1
MaxLength = 1
IsKey = false
IsForeignKey = false
IsRequired = false
AppSpecificInfo = CN=Ship_To_Org_ID:::
IsRequiredServerBound = false
[End]
[Attribute]
Name = Invoice_To_Org_ID
Type = Integer
Cardinality = 1
MaxLength = 1
IsKey = false
IsForeignKey = false
IsRequired = false
AppSpecificInfo = CN=Invoice_To_Org_ID:::
IsRequiredServerBound = false
[End]
[Attribute]
Name = Ship_To_Contact_ID
Type = Integer
Cardinality = 1
MaxLength = 1
IsKey = false
IsForeignKey = false
IsRequired = false
AppSpecificInfo = CN=Ship_To_Contact_ID:::
IsRequiredServerBound = false
[End]
[Attribute]
Name = Invoice_To_Contact_Id
Type = Integer
Cardinality = 1
MaxLength = 1
IsKey = false
IsForeignKey = false
IsRequired = false
AppSpecificInfo = CN=Invoice_To_Contact_Id:::
IsRequiredServerBound = false
[End]
[Attribute]
Name = Inventory_Item_Id
Type = Integer
Cardinality = 1
MaxLength = 1
IsKey = false
IsForeignKey = false
IsRequired = false
AppSpecificInfo = CN=Inventory_Item_Id:::
IsRequiredServerBound = false
[End]
[Attribute]
Name = Tax_Date
Type = Date
Cardinality = 1

```

```

MaxLength = 1
IsKey = false
IsForeignKey = false
IsRequired = false
AppSpecificInfo = CN=Tax_Date:::
IsRequiredServerBound = false
[End]
[Attribute]
Name = Tax_Code
Type = String
Cardinality = 1
MaxLength = 50
IsKey = false
IsForeignKey = false
IsRequired = false
AppSpecificInfo = CN=Tax_Code:::
IsRequiredServerBound = false
[End]
[Attribute]
Name = Source_Type_Code
Type = String
Cardinality = 1
MaxLength = 30
IsKey = false
IsForeignKey = false
IsRequired = false
AppSpecificInfo = CN=Source_Type_Code:::
IsRequiredServerBound = false
[End]
[Attribute]
Name = Price_List_ID
Type = Integer
Cardinality = 1
MaxLength = 1
IsKey = false
IsForeignKey = false
IsRequired = false
AppSpecificInfo = CN=Price_List_ID:::
IsRequiredServerBound = false
[End]
[Attribute]
Name = Pricing_Date
Type = Date
Cardinality = 1
MaxLength = 1
IsKey = false
IsForeignKey = false
IsRequired = false
AppSpecificInfo = CN=Pricing_Date:::
IsRequiredServerBound = false
[End]
[Attribute]
Name = Agreement_Id
Type = Integer
Cardinality = 1
MaxLength = 1
IsKey = false
IsForeignKey = false
IsRequired = false
AppSpecificInfo = CN=Agreement_Id:::
IsRequiredServerBound = false
[End]
[Attribute]
Name = Shipment_Priority_Code
Type = String
Cardinality = 1
MaxLength = 30
IsKey = false
IsForeignKey = false
IsRequired = false
AppSpecificInfo = CN=Shipment_Priority_Code:::
IsRequiredServerBound = false
[End]
[Attribute]
Name = Shipping_Method_Code
Type = String
Cardinality = 1
MaxLength = 30
IsKey = false
IsForeignKey = false
IsRequired = false
AppSpecificInfo = CN=Shipping_Method_Code:::
IsRequiredServerBound = false
[End]
[Attribute]
Name = Freight_Terms_Code
Type = String
Cardinality = 1

```

```

MaxLength = 30
IsKey = false
IsForeignKey = false
IsRequired = false
AppSpecificInfo = CN=Freight_Terms_Code:::
IsRequiredServerBound = false
[End]
[Attribute]
Name = Payment_Term_ID
Type = Integer
Cardinality = 1
MaxLength = 1
IsKey = false
IsForeignKey = false
IsRequired = false
AppSpecificInfo = CN=Payment_Term_ID:::
IsRequiredServerBound = false
[End]
[Attribute]
Name = Invoicing_Rule_Id
Type = Integer
Cardinality = 1
MaxLength = 1
IsKey = false
IsForeignKey = false
IsRequired = false
AppSpecificInfo = CN=Invoicing_Rule_Id:::
IsRequiredServerBound = false
[End]
[Attribute]
Name = Accounting_Rule_Id
Type = Integer
Cardinality = 1
MaxLength = 1
IsKey = false
IsForeignKey = false
IsRequired = false
AppSpecificInfo = CN=Accounting_Rule_Id:::
IsRequiredServerBound = false
[End]
[Attribute]
Name = Source_Document_Type_ID
Type = Integer
Cardinality = 1
MaxLength = 1
IsKey = false
IsForeignKey = false
IsRequired = false
AppSpecificInfo = CN=Source_Document_Type_ID:::
IsRequiredServerBound = false
[End]
[Attribute]
Name = Orig_Sys_Document_Ref
Type = String
Cardinality = 1
MaxLength = 50
IsKey = false
IsForeignKey = false
IsRequired = false
AppSpecificInfo = CN=Orig_Sys_Document_Ref:::
IsRequiredServerBound = false
[End]
[Attribute]
Name = Source_Document_ID
Type = Integer
Cardinality = 1
MaxLength = 1
IsKey = false
IsForeignKey = false
IsRequired = false
AppSpecificInfo = CN=Source_Document_ID:::
IsRequiredServerBound = false
[End]
[Attribute]
Name = Orig_Sys_Line_Ref
Type = String
Cardinality = 1
MaxLength = 50
IsKey = false
IsForeignKey = false
IsRequired = false
AppSpecificInfo = CN=Orig_Sys_Line_Ref:::
IsRequiredServerBound = false
[End]
[Attribute]
Name = Source_Document_Line_ID
Type = Integer
Cardinality = 1

```

```

MaxLength = 1
IsKey = false
IsForeignKey = false
IsRequired = false
AppSpecificInfo = CN=Source_Document_Line_ID:::
IsRequiredServerBound = false
[End]
[Attribute]
Name = Item_Revision
Type = String
Cardinality = 1
MaxLength = 3
IsKey = false
IsForeignKey = false
IsRequired = false
AppSpecificInfo = CN=Item_Revision:::
IsRequiredServerBound = false
[End]
[Attribute]
Name = Line_Category_Code
Type = String
Cardinality = 1
MaxLength = 30
IsKey = false
IsForeignKey = false
IsRequired = false
AppSpecificInfo = CN=Line_Category_Code:::
IsRequiredServerBound = false
[End]
[Attribute]
Name = Unit_Selling_Price
Type = Integer
Cardinality = 1
MaxLength = 1
IsKey = false
IsForeignKey = false
IsRequired = false
AppSpecificInfo = CN=Unit_Selling_Price:::
IsRequiredServerBound = false
[End]
[Attribute]
Name = Unit_List_Price
Type = Integer
Cardinality = 1
MaxLength = 1
IsKey = false
IsForeignKey = false
IsRequired = false
AppSpecificInfo = CN=Unit_List_Price:::
IsRequiredServerBound = false
[End]
[Attribute]
Name = Tax_Value
Type = Integer
Cardinality = 1
MaxLength = 1
IsKey = false
IsForeignKey = false
IsRequired = false
AppSpecificInfo = CN=Tax_Value:::
IsRequiredServerBound = false
[End]
[Attribute]
Name = Creation_Date
Type = Date
Cardinality = 1
MaxLength = 1
IsKey = false
IsForeignKey = false
IsRequired = false
AppSpecificInfo = CN=Creation_Date:::
IsRequiredServerBound = false
[End]
[Attribute]
Name = Created_By
Type = Integer
Cardinality = 1
MaxLength = 1
IsKey = false
IsForeignKey = false
IsRequired = false
AppSpecificInfo = CN=Created_By:::
IsRequiredServerBound = false
[End]
[Attribute]
Name = Last_Update_Login
Type = Integer
Cardinality = 1

```

```

MaxLength = 1
IsKey = false
IsForeignKey = false
IsRequired = false
AppSpecificInfo = CN=Last_Update_Login:::
IsRequiredServerBound = false
[End]
[Attribute]
Name = Last_Update_Date
Type = Date
Cardinality = 1
MaxLength = 1
IsKey = false
IsForeignKey = false
IsRequired = false
AppSpecificInfo = CN=Last_Update_Date:::
IsRequiredServerBound = false
[End]
[Attribute]
Name = Last_Updated_By
Type = Integer
Cardinality = 1
MaxLength = 1
IsKey = false
IsForeignKey = false
IsRequired = false
AppSpecificInfo = CN=Last_Updated_By:::
IsRequiredServerBound = false
[End]
[Attribute]
Name = Item_Type_Code
Type = String
Cardinality = 1
MaxLength = 30
IsKey = false
IsForeignKey = false
IsRequired = false
AppSpecificInfo = CN=Item_Type_Code:::
IsRequiredServerBound = false
[End]
[Attribute]
Name = Line_Type
Type = String
Cardinality = 1
MaxLength = 40
IsKey = false
IsForeignKey = false
IsRequired = false
AppSpecificInfo = CN=Line_Type:::
IsRequiredServerBound = false
[End]
[Attribute]
Name = Agreement
Type = String
Cardinality = 1
MaxLength = 240
IsKey = false
IsForeignKey = false
IsRequired = false
AppSpecificInfo = CN=Agreement:::
IsRequiredServerBound = false
[End]
[Attribute]
Name = Pirce_List
Type = String
Cardinality = 1
MaxLength = 240
IsKey = false
IsForeignKey = false
IsRequired = false
AppSpecificInfo = CN=Pirce_List:::
IsRequiredServerBound = false
[End]
[Attribute]
Name = Customer_Number
Type = String
Cardinality = 1
MaxLength = 30
IsKey = false
IsForeignKey = false
IsRequired = false
AppSpecificInfo = CN=Customer_Number:::
IsRequiredServerBound = false
[End]
[Attribute]
Name = ObjectEventId
Type = String
MaxLength = 255

```

```

IsKey = false
IsForeignKey = false
IsRequired = false
IsRequiredServerBound = false
[End]

[Verb]
Name = Create
[End]

[Verb]
Name = Delete
[End]

[Verb]
Name = Retrieve
[End]

[Verb]
Name = Update
[End]
[End]
[BusinessObjectDefinition]
Name = ORACLEAPPS_Order_PriceAdj_BO
Version = 1.0.0
AppSpecificInfo = TN=OE_PRICE_ADJUSTMENTS_V

[Attribute]
Name = Price_Adjustment_ID
Type = Integer
Cardinality = 1
MaxLength = 1
IsKey = true
IsForeignKey = false
IsRequired = false
AppSpecificInfo = CN=Price_Adjustment_ID:::
IsRequiredServerBound = false
[End]
[Attribute]
Name = Creation_Date
Type = Date
Cardinality = 1
MaxLength = 1
IsKey = false
IsForeignKey = false
IsRequired = false
AppSpecificInfo = CN=Creation_Date:::
IsRequiredServerBound = false
[End]
[Attribute]
Name = Created_By
Type = Integer
Cardinality = 1
MaxLength = 1
IsKey = false
IsForeignKey = false
IsRequired = false
AppSpecificInfo = CN=Created_By:::
IsRequiredServerBound = false
[End]
[Attribute]
Name = Last_Update_Login
Type = Integer
Cardinality = 1
MaxLength = 1
IsKey = false
IsForeignKey = false
IsRequired = false
AppSpecificInfo = CN=Last_Update_Login:::
IsRequiredServerBound = false
[End]
[Attribute]
Name = Last_Update_Date
Type = Date
Cardinality = 1
MaxLength = 1
IsKey = false
IsForeignKey = false
IsRequired = false
AppSpecificInfo = CN=Last_Update_Date:::
IsRequiredServerBound = false
[End]
[Attribute]
Name = Last_Updated_By
Type = Integer
Cardinality = 1
MaxLength = 1
IsKey = false

```

```

IsForeignKey = false
IsRequired = false
AppSpecificInfo = CN=Last_Updated_By:::
IsRequiredServerBound = false
[End]
[Attribute]
Name = Header_ID
Type = Integer
Cardinality = 1
MaxLength = 1
IsKey = false
IsForeignKey = false
IsRequired = false
AppSpecificInfo = CN=Header_ID:::
IsRequiredServerBound = false
[End]
[Attribute]
Name = Discount_ID
Type = Integer
Cardinality = 1
MaxLength = 1
IsKey = false
IsForeignKey = false
IsRequired = false
AppSpecificInfo = CN=Discount_ID:::
IsRequiredServerBound = false
[End]
[Attribute]
Name = Discount_Line_ID
Type = Integer
Cardinality = 1
MaxLength = 1
IsKey = false
IsForeignKey = false
IsRequired = false
AppSpecificInfo = CN=Discount_Line_ID:::
IsRequiredServerBound = false
[End]
[Attribute]
Name = Automatic_Flag
Type = String
Cardinality = 1
MaxLength = 1
IsKey = false
IsForeignKey = false
IsRequired = false
AppSpecificInfo = CN=Automatic_Flag:::
IsRequiredServerBound = false
[End]
[Attribute]
Name = Percent
Type = Integer
Cardinality = 1
MaxLength = 1
IsKey = false
IsForeignKey = false
IsRequired = false
AppSpecificInfo = CN=Percent:::
IsRequiredServerBound = false
[End]
[Attribute]
Name = Line_ID
Type = Integer
Cardinality = 1
MaxLength = 1
IsKey = false
IsForeignKey = false
IsRequired = false
AppSpecificInfo = CN=Line_ID:::
IsRequiredServerBound = false
[End]
[Attribute]
Name = Orig_Sys_Discount_Ref
Type = String
Cardinality = 1
MaxLength = 50
IsKey = false
IsForeignKey = false
IsRequired = false
AppSpecificInfo = CN=Orig_Sys_Discount_Ref:::
IsRequiredServerBound = false
[End]
[Attribute]
Name = List_Header_Id
Type = Integer
Cardinality = 1
MaxLength = 1
IsKey = false

```

```

IsForeignKey = false
IsRequired = false
AppSpecificInfo = CN=List_Header_Id:::
IsRequiredServerBound = false
[End]
[Attribute]
Name = List_Line_ID
Type = Integer
Cardinality = 1
MaxLength = 1
IsKey = false
IsForeignKey = false
IsRequired = false
AppSpecificInfo = CN=List_Line_ID:::
IsRequiredServerBound = false
[End]
[Attribute]
Name = List_Line_Type_Code
Type = String
Cardinality = 1
MaxLength = 30
IsKey = false
IsForeignKey = false
IsRequired = false
AppSpecificInfo = CN=List_Line_Type_Code:::
IsRequiredServerBound = false
[End]
[Attribute]
Name = Modifier_Mechanism_Type_Code
Type = String
Cardinality = 1
MaxLength = 30
IsKey = false
IsForeignKey = false
IsRequired = false
AppSpecificInfo = CN=Modifier_Mechanism_Type_Code:::
IsRequiredServerBound = false
[End]
[Attribute]
Name = Modifier_From
Type = Integer
Cardinality = 1
MaxLength = 1
IsKey = false
IsForeignKey = false
IsRequired = false
AppSpecificInfo = CN=Modifier_From:::
IsRequiredServerBound = false
[End]
[Attribute]
Name = Modifier_To
Type = Integer
Cardinality = 1
MaxLength = 1
IsKey = false
IsForeignKey = false
IsRequired = false
AppSpecificInfo = CN=Modifier_To:::
IsRequiredServerBound = false
[End]
[Attribute]
Name = Adjustment_Name
Type = String
Cardinality = 1
MaxLength = 240
IsKey = false
IsForeignKey = false
IsRequired = false
AppSpecificInfo = CN=Adjustment_Name:::
IsRequiredServerBound = false
[End]
[Attribute]
Name = Adjustment_Type_Code
Type = String
Cardinality = 1
MaxLength = 30
IsKey = false
IsForeignKey = false
IsRequired = false
AppSpecificInfo = CN=Adjustment_Type_Code:::
IsRequiredServerBound = false
[End]
[Attribute]
Name = Adjustment_Type_Name
Type = String
Cardinality = 1
MaxLength = 240
IsKey = false

```



```

IsForeignKey = false
IsRequired = false
AppSpecificInfo = CN=Adjustment_Type_Name:::
IsRequiredServerBound = false
[End]
[Attribute]
Name = Parent_Adjustment_ID
Type = Integer
Cardinality = 1
MaxLength = 1
IsKey = false
IsForeignKey = false
IsRequired = false
AppSpecificInfo = CN=Parent_Adjustment_ID:::
IsRequiredServerBound = false
[End]
[Attribute]
Name = Split_Action_Code
Type = String
Cardinality = 1
MaxLength = 30
IsKey = false
IsForeignKey = false
IsRequired = false
AppSpecificInfo = CN=Split_Action_Code:::
IsRequiredServerBound = false
[End]
[Attribute]
Name = Adjustment_Amount
Type = Integer
Cardinality = 1
MaxLength = 1
IsKey = false
IsForeignKey = false
IsRequired = false
AppSpecificInfo = CN=Adjustment_Amount:::
IsRequiredServerBound = false
[End]
[Attribute]
Name = Adjustment_Description
Type = String
Cardinality = 1
MaxLength = 2000
IsKey = false
IsForeignKey = false
IsRequired = false
AppSpecificInfo = CN=Adjustment_Description:::
IsRequiredServerBound = false
[End]
[Attribute]
Name = ObjectEventId
Type = String
MaxLength = 255
IsKey = false
IsForeignKey = false
IsRequired = false
IsRequiredServerBound = false
[End]

[Verb]
Name = Create
[End]

[Verb]
Name = Delete
[End]

[Verb]
Name = Retrieve
[End]

[Verb]
Name = Update
[End]
[End]
[BusinessObjectDefinition]
Name = ORACLEAPPS_Order_PriceAtts_BO
Version = 1.0.0
AppSpecificInfo = TN=OE_PRICE_ADJ_ATTRIBS_V

[Attribute]
Name = Price_Adj_Attrib_ID
Type = Integer
Cardinality = 1
MaxLength = 1
IsKey = true
IsForeignKey = false
IsRequired = false

```

```

AppSpecificInfo = CN=Price_Adj_Attrib_ID:::
IsRequiredServerBound = false
[End]
[Attribute]
Name = Price_Adjustment_ID
Type = Integer
Cardinality = 1
MaxLength = 1
IsKey = false
IsForeignKey = false
IsRequired = false
AppSpecificInfo = CN=Price_Adjustment_ID:::
IsRequiredServerBound = false
[End]
[Attribute]
Name = Flex_Title
Type = String
Cardinality = 1
MaxLength = 60
IsKey = false
IsForeignKey = false
IsRequired = false
AppSpecificInfo = CN=Flex_Title:::
IsRequiredServerBound = false
[End]
[Attribute]
Name = Pricing_Context
Type = String
Cardinality = 1
MaxLength = 30
IsKey = false
IsForeignKey = false
IsRequired = false
AppSpecificInfo = CN=Pricing_Context:::
IsRequiredServerBound = false
[End]
[Attribute]
Name = Pricing_Attribute
Type = String
Cardinality = 1
MaxLength = 30
IsKey = false
IsForeignKey = false
IsRequired = false
AppSpecificInfo = CN=Pricing_Attribute:::
IsRequiredServerBound = false
[End]
[Attribute]
Name = Creation_Date
Type = Date
Cardinality = 1
MaxLength = 1
IsKey = false
IsForeignKey = false
IsRequired = false
AppSpecificInfo = CN=Creation_Date:::
IsRequiredServerBound = false
[End]
[Attribute]
Name = Created_By
Type = Integer
Cardinality = 1
MaxLength = 1
IsKey = false
IsForeignKey = false
IsRequired = false
AppSpecificInfo = CN=Created_By:::
IsRequiredServerBound = false
[End]
[Attribute]
Name = Last_Update_Login
Type = Integer
Cardinality = 1
MaxLength = 1
IsKey = false
IsForeignKey = false
IsRequired = false
AppSpecificInfo = CN=Last_Update_Login:::
IsRequiredServerBound = false
[End]
[Attribute]
Name = Last_Update_Date
Type = Date
Cardinality = 1
MaxLength = 1
IsKey = false
IsForeignKey = false
IsRequired = false

```

```

AppSpecificInfo = CN=Last_Update_Date:::
IsRequiredServerBound = false
[End]
[Attribute]
Name = Last_Updated_By
Type = Integer
Cardinality = 1
MaxLength = 1
IsKey = false
IsForeignKey = false
IsRequired = false
AppSpecificInfo = CN=Last_Updated_By:::
IsRequiredServerBound = false
[End]
[Attribute]
Name = Pricing_Attr_Value_From
Type = String
Cardinality = 1
MaxLength = 40
IsKey = false
IsForeignKey = false
IsRequired = false
AppSpecificInfo = CN=Pricing_Attr_Value_From:::
IsRequiredServerBound = false
[End]
[Attribute]
Name = Pricing_Attr_Value_To
Type = String
Cardinality = 1
MaxLength = 40
IsKey = false
IsForeignKey = false
IsRequired = false
AppSpecificInfo = CN=Pricing_Attr_Value_To:::
IsRequiredServerBound = false
[End]
[Attribute]
Name = Comparison_Operator
Type = String
Cardinality = 1
MaxLength = 30
IsKey = false
IsForeignKey = false
IsRequired = false
AppSpecificInfo = CN=Comparison_Operator:::
IsRequiredServerBound = false
[End]
[Attribute]
Name = ObjectEventId
Type = String
MaxLength = 255
IsKey = false
IsForeignKey = false
IsRequired = false
IsRequiredServerBound = false
[End]

[Verb]
Name = Create
[End]

[Verb]
Name = Delete
[End]

[Verb]
Name = Retrieve
[End]

[Verb]
Name = Update
[End]

[End]
[BusinessObjectDefinition]
Name = ORACLEAPPS_Order_SalesCredit_BO
Version = 1.0.0
AppSpecificInfo = TN=oe_sales_credits_v

[Attribute]
Name = Sales_Credit_ID
Type = Integer
Cardinality = 1
MaxLength = 1
IsKey = true
IsForeignKey = false
IsRequired = false
AppSpecificInfo = CN=Sales_Credit_ID:::
IsRequiredServerBound = false

```

```

[End]
[Attribute]
Name = Salesrep
Type = String
Cardinality = 1
MaxLength = 255
IsKey = false
IsForeignKey = false
IsRequired = false
AppSpecificInfo = CN=Salesrep:::
IsRequiredServerBound = false
[End]
[Attribute]
Name = Sales_Credit_Type_Id
Type = Integer
Cardinality = 1
MaxLength = 1
IsKey = false
IsForeignKey = false
IsRequired = false
AppSpecificInfo = CN=Sales_Credit_Type_Id:::
IsRequiredServerBound = false
[End]
[Attribute]
Name = Sales_Credit_Type
Type = String
Cardinality = 1
MaxLength = 240
IsKey = false
IsForeignKey = false
IsRequired = false
AppSpecificInfo = CN=Sales_Credit_Type:::
IsRequiredServerBound = false
[End]
[Attribute]
Name = Quota_Flag
Type = String
Cardinality = 1
MaxLength = 1
IsKey = false
IsForeignKey = false
IsRequired = false
AppSpecificInfo = CN=Quota_Flag:::
IsRequiredServerBound = false
[End]
[Attribute]
Name = Percent
Type = Integer
Cardinality = 1
MaxLength = 1
IsKey = false
IsForeignKey = false
IsRequired = false
AppSpecificInfo = CN=Percent:::
IsRequiredServerBound = false
[End]
[Attribute]
Name = Header_ID
Type = Integer
Cardinality = 1
MaxLength = 1
IsKey = false
IsForeignKey = false
IsRequired = false
AppSpecificInfo = CN=Header_ID:::
IsRequiredServerBound = false
[End]
[Attribute]
Name = Line_Id
Type = Integer
Cardinality = 1
MaxLength = 1
IsKey = false
IsForeignKey = false
IsRequired = false
AppSpecificInfo = CN=Line_Id:::
IsRequiredServerBound = false
[End]
[Attribute]
Name = Salesrep_Id
Type = Integer
Cardinality = 1
MaxLength = 1
IsKey = false
IsForeignKey = false
IsRequired = false
AppSpecificInfo = CN=Salesrep_Id:::
IsRequiredServerBound = false

```

```

[End]
[Attribute]
Name = Creation_Date
Type = Date
Cardinality = 1
MaxLength = 1
IsKey = false
IsForeignKey = false
IsRequired = false
AppSpecificInfo = CN=Creation_Date:::
IsRequiredServerBound = false
[End]
[Attribute]
Name = Created_By
Type = Integer
Cardinality = 1
MaxLength = 1
IsKey = false
IsForeignKey = false
IsRequired = false
AppSpecificInfo = CN=Created_By:::
IsRequiredServerBound = false
[End]
[Attribute]
Name = Last_Update_Login
Type = Integer
Cardinality = 1
MaxLength = 1
IsKey = false
IsForeignKey = false
IsRequired = false
AppSpecificInfo = CN=Last_Update_Login:::
IsRequiredServerBound = false
[End]
[Attribute]
Name = Last_Update_Date
Type = Date
Cardinality = 1
MaxLength = 1
IsKey = false
IsForeignKey = false
IsRequired = false
AppSpecificInfo = CN=Last_Update_Date:::
IsRequiredServerBound = false
[End]
[Attribute]
Name = Last_Updated_By
Type = Integer
Cardinality = 1
MaxLength = 1
IsKey = false
IsForeignKey = false
IsRequired = false
AppSpecificInfo = CN=Last_Updated_By:::
IsRequiredServerBound = false
[End]
[Attribute]
Name = ObjectEventId
Type = String
MaxLength = 255
IsKey = false
IsForeignKey = false
IsRequired = false
IsRequiredServerBound = false
[End]

[Verb]
Name = Create
[End]

[Verb]
Name = Delete
[End]

[Verb]
Name = Retrieve
[End]

[Verb]
Name = Update
[End]
[End]
[BusinessObjectDefinition]
Name = ORACLEAPPS_Order_Retrieve
Version = 1.0.0
AppSpecificInfo = TN=oe_order_headers_v

[Attribute]

```

```

Name = Header_ID
Type = Integer
Cardinality = 1
MaxLength = 1
IsKey = true
IsForeignKey = false
IsRequired = false
AppSpecificInfo = CN=Header_ID:::
IsRequiredServerBound = false
[End]
[Attribute]
Name = Org_ID
Type = Integer
Cardinality = 1
MaxLength = 1
IsKey = false
IsForeignKey = false
IsRequired = false
AppSpecificInfo = CN=Org_ID:::
IsRequiredServerBound = false
[End]
[Attribute]
Name = Order_Type_ID
Type = Integer
Cardinality = 1
MaxLength = 1
IsKey = false
IsForeignKey = false
IsRequired = false
AppSpecificInfo = CN=Order_Type_ID:::
IsRequiredServerBound = false
[End]
[Attribute]
Name = Order_Number
Type = Integer
Cardinality = 1
MaxLength = 1
IsKey = false
IsForeignKey = false
IsRequired = false
AppSpecificInfo = CN=Order_Number:::
IsRequiredServerBound = false
[End]
[Attribute]
Name = Version_Number
Type = Integer
Cardinality = 1
MaxLength = 1
IsKey = false
IsForeignKey = false
IsRequired = false
AppSpecificInfo = CN=Version_Number:::
IsRequiredServerBound = false
[End]
[Attribute]
Name = Order_Source_ID
Type = Integer
Cardinality = 1
MaxLength = 1
IsKey = false
IsForeignKey = false
IsRequired = false
AppSpecificInfo = CN=Order_Source_ID:::
IsRequiredServerBound = false
[End]
[Attribute]
Name = Source_Document_Type_ID
Type = Integer
Cardinality = 1
MaxLength = 1
IsKey = false
IsForeignKey = false
IsRequired = false
AppSpecificInfo = CN=Source_Document_Type_ID:::
IsRequiredServerBound = false
[End]
[Attribute]
Name = Source_Document_ID
Type = Integer
Cardinality = 1
MaxLength = 1
IsKey = false
IsForeignKey = false
IsRequired = false
AppSpecificInfo = CN=Source_Document_ID:::
IsRequiredServerBound = false
[End]
[Attribute]

```

```

Name = Ordered_Date
Type = Date
Cardinality = 1
MaxLength = 1
IsKey = false
IsForeignKey = false
IsRequired = false
AppSpecificInfo = CN=Ordered_Date:::
IsRequiredServerBound = false
[End]
[Attribute]
Name = Pricing_Date
Type = Date
Cardinality = 1
MaxLength = 1
IsKey = false
IsForeignKey = false
IsRequired = false
AppSpecificInfo = CN=Pricing_Date:::
IsRequiredServerBound = false
[End]
[Attribute]
Name = Shipment_Priority_Code
Type = String
Cardinality = 1
MaxLength = 30
IsKey = false
IsForeignKey = false
IsRequired = false
AppSpecificInfo = CN=Shipment_Priority_Code:::
IsRequiredServerBound = false
[End]
[Attribute]
Name = Price_List_Id
Type = Integer
Cardinality = 1
MaxLength = 1
IsKey = false
IsForeignKey = false
IsRequired = false
AppSpecificInfo = CN=Price_List_Id:::
IsRequiredServerBound = false
[End]
[Attribute]
Name = Tax_Exempt_Flag
Type = String
Cardinality = 1
MaxLength = 1
IsKey = false
IsForeignKey = false
IsRequired = false
AppSpecificInfo = CN=Tax_Exempt_Flag:::
IsRequiredServerBound = false
[End]
[Attribute]
Name = Tax_Exempt_Number
Type = String
Cardinality = 1
MaxLength = 80
IsKey = false
IsForeignKey = false
IsRequired = false
AppSpecificInfo = CN=Tax_Exempt_Number:::
IsRequiredServerBound = false
[End]
[Attribute]
Name = Tax_Exempt_Reason_Code
Type = String
Cardinality = 1
MaxLength = 30
IsKey = false
IsForeignKey = false
IsRequired = false
AppSpecificInfo = CN=Tax_Exempt_Reason_Code:::
IsRequiredServerBound = false
[End]
[Attribute]
Name = Conversion_Rate
Type = Integer
Cardinality = 1
MaxLength = 1
IsKey = false
IsForeignKey = false
IsRequired = false
AppSpecificInfo = CN=Conversion_Rate:::
IsRequiredServerBound = false
[End]
[Attribute]

```

```

Name = Conversion_Rate_Code
Type = String
Cardinality = 1
MaxLength = 30
IsKey = false
IsForeignKey = false
IsRequired = false
AppSpecificInfo = CN=Conversion_Rate_Code:::
IsRequiredServerBound = false
[End]
[Attribute]
Name = Transactional_Curr_Code
Type = String
Cardinality = 1
MaxLength = 3
IsKey = false
IsForeignKey = false
IsRequired = false
AppSpecificInfo = CN=Transactional_Curr_Code:::
IsRequiredServerBound = false
[End]
[Attribute]
Name = Agreement_ID
Type = Integer
Cardinality = 1
MaxLength = 1
IsKey = false
IsForeignKey = false
IsRequired = false
AppSpecificInfo = CN=Agreement_ID:::
IsRequiredServerBound = false
[End]
[Attribute]
Name = Cust_PO_Number
Type = String
Cardinality = 1
MaxLength = 50
IsKey = false
IsForeignKey = false
IsRequired = false
AppSpecificInfo = CN=Cust_PO_Number:::
IsRequiredServerBound = false
[End]
[Attribute]
Name = Invoicing_Rule_ID
Type = Integer
Cardinality = 1
MaxLength = 1
IsKey = false
IsForeignKey = false
IsRequired = false
AppSpecificInfo = CN=Invoicing_Rule_ID:::
IsRequiredServerBound = false
[End]
[Attribute]
Name = Accounting_Rule_ID
Type = Integer
Cardinality = 1
MaxLength = 1
IsKey = false
IsForeignKey = false
IsRequired = false
AppSpecificInfo = CN=Accounting_Rule_ID:::
IsRequiredServerBound = false
[End]
[Attribute]
Name = Payment_Term_ID
Type = Integer
Cardinality = 1
MaxLength = 1
IsKey = false
IsForeignKey = false
IsRequired = false
AppSpecificInfo = CN=Payment_Term_ID:::
IsRequiredServerBound = false
[End]
[Attribute]
Name = Shipping_Method_Code
Type = String
Cardinality = 1
MaxLength = 30
IsKey = false
IsForeignKey = false
IsRequired = false
AppSpecificInfo = CN=Shipping_Method_Code:::
IsRequiredServerBound = false
[End]
[Attribute]

```



```

Name = FOB_POINT_CODE
Type = String
Cardinality = 1
MaxLength = 30
IsKey = false
IsForeignKey = false
IsRequired = false
AppSpecificInfo = CN=FOB_POINT_CODE:::
IsRequiredServerBound = false
[End]
[Attribute]
Name = Freight_Terms_Code
Type = String
Cardinality = 1
MaxLength = 30
IsKey = false
IsForeignKey = false
IsRequired = false
AppSpecificInfo = CN=Freight_Terms_Code:::
IsRequiredServerBound = false
[End]
[Attribute]
Name = Sold_To_Org_ID
Type = Integer
Cardinality = 1
MaxLength = 1
IsKey = false
IsForeignKey = false
IsRequired = false
AppSpecificInfo = CN=Sold_To_Org_ID:::
IsRequiredServerBound = false
[End]
[Attribute]
Name = Ship_From_Org_ID
Type = Integer
Cardinality = 1
MaxLength = 1
IsKey = false
IsForeignKey = false
IsRequired = false
AppSpecificInfo = CN=Ship_From_Org_ID:::
IsRequiredServerBound = false
[End]
[Attribute]
Name = Ship_To_Org_ID
Type = Integer
Cardinality = 1
MaxLength = 1
IsKey = false
IsForeignKey = false
IsRequired = false
AppSpecificInfo = CN=Ship_To_Org_ID:::
IsRequiredServerBound = false
[End]
[Attribute]
Name = Invoice_To_Org_ID
Type = Integer
Cardinality = 1
MaxLength = 1
IsKey = false
IsForeignKey = false
IsRequired = false
AppSpecificInfo = CN=Invoice_To_Org_ID:::
IsRequiredServerBound = false
[End]
[Attribute]
Name = Sold_To_Contact_ID
Type = Integer
Cardinality = 1
MaxLength = 1
IsKey = false
IsForeignKey = false
IsRequired = false
AppSpecificInfo = CN=Sold_To_Contact_ID:::
IsRequiredServerBound = false
[End]
[Attribute]
Name = Ship_To_Contact_ID
Type = Integer
Cardinality = 1
MaxLength = 1
IsKey = false
IsForeignKey = false
IsRequired = false
AppSpecificInfo = CN=Ship_To_Contact_ID:::
IsRequiredServerBound = false
[End]
[Attribute]

```

```

Name = Creation_Date
Type = Date
Cardinality = 1
MaxLength = 1
IsKey = false
IsForeignKey = false
IsRequired = false
AppSpecificInfo = CN=Creation_Date:::
IsRequiredServerBound = false
[End]
[Attribute]
Name = Created_By
Type = Integer
Cardinality = 1
MaxLength = 1
IsKey = false
IsForeignKey = false
IsRequired = false
AppSpecificInfo = CN=Created_By:::
IsRequiredServerBound = false
[End]
[Attribute]
Name = Last_Update_Login
Type = Integer
Cardinality = 1
MaxLength = 1
IsKey = false
IsForeignKey = false
IsRequired = false
AppSpecificInfo = CN=Last_Update_Login:::
IsRequiredServerBound = false
[End]
[Attribute]
Name = Last_Update_Date
Type = Date
Cardinality = 1
MaxLength = 1
IsKey = false
IsForeignKey = false
IsRequired = false
AppSpecificInfo = CN=Last_Update_Date:::
IsRequiredServerBound = false
[End]
[Attribute]
Name = Last_Updated_By
Type = Integer
Cardinality = 1
MaxLength = 1
IsKey = false
IsForeignKey = false
IsRequired = false
AppSpecificInfo = CN=Last_Updated_By:::
IsRequiredServerBound = false
[End]
[Attribute]
Name = Context
Type = String
Cardinality = 1
MaxLength = 30
IsKey = false
IsForeignKey = false
IsRequired = false
AppSpecificInfo = CN=Context:::
IsRequiredServerBound = false
[End]
[Attribute]
Name = Attribute1
Type = String
Cardinality = 1
MaxLength = 240
IsKey = false
IsForeignKey = false
IsRequired = false
AppSpecificInfo = CN=Attribute1:::
IsRequiredServerBound = false
[End]
[Attribute]
Name = Attribute2
Type = String
Cardinality = 1
MaxLength = 240
IsKey = false
IsForeignKey = false
IsRequired = false
AppSpecificInfo = CN=Attribute2:::
IsRequiredServerBound = false
[End]
[Attribute]

```

```

Name = Attribute3
Type = String
Cardinality = 1
MaxLength = 240
IsKey = false
IsForeignKey = false
IsRequired = false
AppSpecificInfo = CN=Attribute3:::
IsRequiredServerBound = false
[End]
[Attribute]
Name = Attribute4
Type = String
Cardinality = 1
MaxLength = 240
IsKey = false
IsForeignKey = false
IsRequired = false
AppSpecificInfo = CN=Attribute4:::
IsRequiredServerBound = false
[End]
[Attribute]
Name = Attribute5
Type = String
Cardinality = 1
MaxLength = 240
IsKey = false
IsForeignKey = false
IsRequired = false
AppSpecificInfo = CN=Attribute5:::
IsRequiredServerBound = false
[End]
[Attribute]
Name = source_Document_Type
Type = String
Cardinality = 1
MaxLength = 240
IsKey = false
IsForeignKey = false
IsRequired = false
AppSpecificInfo = CN=source_Document_Type:::
IsRequiredServerBound = false
[End]
[Attribute]
Name = Freight_Carrier_Code
Type = String
Cardinality = 1
MaxLength = 30
IsKey = false
IsForeignKey = false
IsRequired = false
AppSpecificInfo = CN=Freight_Carrier_Code:::
IsRequiredServerBound = false
[End]
[Attribute]
Name = Customer_Number
Type = String
Cardinality = 1
MaxLength = 30
IsKey = false
IsForeignKey = false
IsRequired = false
AppSpecificInfo = CN=Customer_Number:::
IsRequiredServerBound = false
[End]
[Attribute]
Name = Order_Source
Type = String
Cardinality = 1
MaxLength = 240
IsKey = false
IsForeignKey = false
IsRequired = false
AppSpecificInfo = CN=Order_Source:::
IsRequiredServerBound = false
[End]
[Attribute]
Name = Order_Type
Type = String
Cardinality = 1
MaxLength = 40
IsKey = false
IsForeignKey = false
IsRequired = false
AppSpecificInfo = CN=Order_Type:::
IsRequiredServerBound = false
[End]
[Attribute]

```

```

Name = Agreement
Type = String
Cardinality = 1
MaxLength = 240
IsKey = false
IsForeignKey = false
IsRequired = false
AppSpecificInfo = CN=Agreement:::
IsRequiredServerBound = false
[End]
[Attribute]
Name = Price_List
Type = String
Cardinality = 1
MaxLength = 240
IsKey = false
IsForeignKey = false
IsRequired = false
AppSpecificInfo = CN=Price_List:::
IsRequiredServerBound = false
[End]
[Attribute]
Name = Converion_Type
Type = String
Cardinality = 1
MaxLength = 30
IsKey = false
IsForeignKey = false
IsRequired = false
AppSpecificInfo = CN=Converion_Type:::
IsRequiredServerBound = false
[End]
[Attribute]
Name = Accoutning_Rule
Type = String
Cardinality = 1
MaxLength = 30
IsKey = false
IsForeignKey = false
IsRequired = false
AppSpecificInfo = CN=Accoutning_Rule:::
IsRequiredServerBound = false
[End]
[Attribute]
Name = Invoicing_Rule
Type = String
Cardinality = 1
MaxLength = 30
IsKey = false
IsForeignKey = false
IsRequired = false
AppSpecificInfo = CN=Invoicing_Rule :::
IsRequiredServerBound = false
[End]
[Attribute]
Name = Terms
Type = String
Cardinality = 1
MaxLength = 15
IsKey = false
IsForeignKey = false
IsRequired = false
AppSpecificInfo = CN=Terms:::
IsRequiredServerBound = false
[End]
[Attribute]
Name = Sold_To
Type = String
Cardinality = 1
MaxLength = 255
IsKey = false
IsForeignKey = false
IsRequired = false
AppSpecificInfo = CN=Sold_To:::
IsRequiredServerBound = false
[End]
[Attribute]
Name = Sold_From
Type = String
Cardinality = 1
MaxLength = 3
IsKey = false
IsForeignKey = false
IsRequired = false
AppSpecificInfo = CN=Sold_From:::
IsRequiredServerBound = false
[End]
[Attribute]

```

```

Name = Ship_From_Location
Type = String
Cardinality = 1
MaxLength = 240
IsKey = false
IsForeignKey = false
IsRequired = false
AppSpecificInfo = CN=Ship_From_Location:::
IsRequiredServerBound = false
[End]
[Attribute]
Name = Ship_From_Address1
Type = String
Cardinality = 1
MaxLength = 240
IsKey = false
IsForeignKey = false
IsRequired = false
AppSpecificInfo = CN=Ship_From_Address1:::
IsRequiredServerBound = false
[End]
[Attribute]
Name = Ship_From_Address2
Type = String
Cardinality = 1
MaxLength = 240
IsKey = false
IsForeignKey = false
IsRequired = false
AppSpecificInfo = CN=Ship_From_Address2:::
IsRequiredServerBound = false
[End]
[Attribute]
Name = Ship_From_Address3
Type = String
Cardinality = 1
MaxLength = 240
IsKey = false
IsForeignKey = false
IsRequired = false
AppSpecificInfo = CN=Ship_From_Address3:::
IsRequiredServerBound = false
[End]
[Attribute]
Name = Ship_To_Location
Type = String
Cardinality = 1
MaxLength = 40
IsKey = false
IsForeignKey = false
IsRequired = false
AppSpecificInfo = CN=Ship_To_Location:::
IsRequiredServerBound = false
[End]
[Attribute]
Name = Ship_To_Address1
Type = String
Cardinality = 1
MaxLength = 240
IsKey = false
IsForeignKey = false
IsRequired = false
AppSpecificInfo = CN=Ship_To_Address1:::
IsRequiredServerBound = false
[End]
[Attribute]
Name = Ship_To_Address2
Type = String
Cardinality = 1
MaxLength = 240
IsKey = false
IsForeignKey = false
IsRequired = false
AppSpecificInfo = CN=Ship_To_Address2:::
IsRequiredServerBound = false
[End]
[Attribute]
Name = Ship_To_Address3
Type = String
Cardinality = 1
MaxLength = 240
IsKey = false
IsForeignKey = false
IsRequired = false
AppSpecificInfo = CN=Ship_To_Address3:::
IsRequiredServerBound = false
[End]
[Attribute]

```

```

Name = Invoice_To
Type = String
Cardinality = 1
MaxLength = 40
IsKey = false
IsForeignKey = false
IsRequired = false
AppSpecificInfo = CN=Invoice_To:::
IsRequiredServerBound = false
[End]
[Attribute]
Name = Invoice_To_Location
Type = String
Cardinality = 1
MaxLength = 40
IsKey = false
IsForeignKey = false
IsRequired = false
AppSpecificInfo = CN=Invoice_To_Location:::
IsRequiredServerBound = false
[End]
[Attribute]
Name = Invoice_To_Address1
Type = String
Cardinality = 1
MaxLength = 240
IsKey = false
IsForeignKey = false
IsRequired = false
AppSpecificInfo = CN=Invoice_To_Address1:::
IsRequiredServerBound = false
[End]
[Attribute]
Name = Invoice_To_Address2
Type = String
Cardinality = 1
MaxLength = 240
IsKey = false
IsForeignKey = false
IsRequired = false
AppSpecificInfo = CN=Invoice_To_Address2:::
IsRequiredServerBound = false
[End]
[Attribute]
Name = Invoice_To_Address3
Type = String
Cardinality = 1
MaxLength = 240
IsKey = false
IsForeignKey = false
IsRequired = false
AppSpecificInfo = CN=Invoice_To_Address3:::
IsRequiredServerBound = false
[End]
[Attribute]
Name = Sold_To_Contact
Type = String
Cardinality = 1
MaxLength = 333
IsKey = false
IsForeignKey = false
IsRequired = false
AppSpecificInfo = CN=Sold_To_Contact:::
IsRequiredServerBound = false
[End]
[Attribute]
Name = Ship_To_Contact
Type = String
Cardinality = 1
MaxLength = 333
IsKey = false
IsForeignKey = false
IsRequired = false
AppSpecificInfo = CN=Ship_To_Contact:::
IsRequiredServerBound = false
[End]
[Attribute]
Name = Salesrep_ID
Type = Integer
Cardinality = 1
MaxLength = 1
IsKey = false
IsForeignKey = false
IsRequired = false
AppSpecificInfo = CN=Salesrep_ID:::
IsRequiredServerBound = false
[End]
[Attribute]

```

```

Name = Order_Date_Type_Code
Type = String
Cardinality = 1
MaxLength = 30
IsKey = false
IsForeignKey = false
IsRequired = false
AppSpecificInfo = CN=Order_Date_Type_Code:::
IsRequiredServerBound = false
[End]
[Attribute]
Name = Payment_Type_Code
Type = String
Cardinality = 1
MaxLength = 30
IsKey = false
IsForeignKey = false
IsRequired = false
AppSpecificInfo = CN=Payment_Type_Code:::
IsRequiredServerBound = false
[End]
[Attribute]
Name = Payment_Amount
Type = Integer
Cardinality = 1
MaxLength = 1
IsKey = false
IsForeignKey = false
IsRequired = false
AppSpecificInfo = CN=Payment_Amount:::
IsRequiredServerBound = false
[End]
[Attribute]
Name = Check_Number
Type = String
Cardinality = 1
MaxLength = 50
IsKey = false
IsForeignKey = false
IsRequired = false
AppSpecificInfo = CN=Check_Number:::
IsRequiredServerBound = false
[End]
[Attribute]
Name = Credit_card_Code
Type = String
Cardinality = 1
MaxLength = 80
IsKey = false
IsForeignKey = false
IsRequired = false
AppSpecificInfo = CN=Credit_card_Code:::
IsRequiredServerBound = false
[End]
[Attribute]
Name = CreditCard_Holder_Name
Type = String
Cardinality = 1
MaxLength = 80
IsKey = false
IsForeignKey = false
IsRequired = false
AppSpecificInfo = CN=CreditCard_Holder_Name:::
IsRequiredServerBound = false
[End]
[Attribute]
Name = Credit_Card_Number
Type = String
Cardinality = 1
MaxLength = 80
IsKey = false
IsForeignKey = false
IsRequired = false
AppSpecificInfo = CN=Credit_Card_Number:::
IsRequiredServerBound = false
[End]
[Attribute]
Name = Booked_Date
Type = Date
Cardinality = 1
MaxLength = 1
IsKey = false
IsForeignKey = false
IsRequired = false
AppSpecificInfo = CN=Booked_Date:::
IsRequiredServerBound = false
[End]
[Attribute]

```

```

Name = Shipping_Instructions
Type = String
Cardinality = 1
MaxLength = 2000
IsKey = false
IsForeignKey = false
IsRequired = false
AppSpecificInfo = CN=Shipping_Instructions:::
IsRequiredServerBound = false
[End]
[Attribute]
Name = Packing_Instructions
Type = String
Cardinality = 1
MaxLength = 2000
IsKey = false
IsForeignKey = false
IsRequired = false
AppSpecificInfo = CN=Packing_Instructions:::
IsRequiredServerBound = false
[End]
[Attribute]
Name = Order_Category_Code
Type = String
Cardinality = 1
MaxLength = 30
IsKey = false
IsForeignKey = false
IsRequired = false
AppSpecificInfo = CN=Order_Category_Code:::
IsRequiredServerBound = false
[End]
[Attribute]
Name = Sales_Channel_Code
Type = String
Cardinality = 1
MaxLength = 30
IsKey = false
IsForeignKey = false
IsRequired = false
AppSpecificInfo = CN=Sales_Channel_Code:::
IsRequiredServerBound = false
[End]
[Attribute]
Name = ORACLEAPPS_Order_Line_BO
Type = ORACLEAPPS_Order_Line_BO
ContainedObjectVersion = 1.0.0
Relationship = Containment
Cardinality = n
MaxLength = 1
IsKey = false
IsForeignKey = false
IsRequired = false
IsRequiredServerBound = false
[End]
[Attribute]
Name = ORACLEAPPS_Order_PriceAdj_BO
Type = ORACLEAPPS_Order_PriceAdj_BO
ContainedObjectVersion = 1.0.0
Relationship = Containment
Cardinality = n
MaxLength = 1
IsKey = false
IsForeignKey = false
IsRequired = false
IsRequiredServerBound = false
[End]
[Attribute]
Name = ORACLEAPPS_Order_PriceAtts_BO
Type = ORACLEAPPS_Order_PriceAtts_BO
ContainedObjectVersion = 1.0.0
Relationship = Containment
Cardinality = n
MaxLength = 1
IsKey = false
IsForeignKey = false
IsRequired = false
IsRequiredServerBound = false
[End]
[Attribute]
Name = ORACLEAPPS_Order_SalesCredit_BO
Type = ORACLEAPPS_Order_SalesCredit_BO
ContainedObjectVersion = 1.0.0
Relationship = Containment
Cardinality = n
MaxLength = 1
IsKey = false
IsForeignKey = false

```



```

IsRequired = false
IsRequiredServerBound = false
[End]
[Attribute]
Name = ObjectEventId
Type = String
MaxLength = 255
IsKey = false
IsForeignKey = false
IsRequired = false
IsRequiredServerBound = false
[End]

[Verb]
Name = Create
[End]

[Verb]
Name = Delete
[End]

[Verb]
Name = Retrieve
[End]

[Verb]
Name = Update
[End]
[End]

```

CW_CUSTOMER_INTERFACE

Oracle_Customer ビジネス・オブジェクトから Oracle アプリケーションの Submit_Request を呼び出すプロシージャ

このプロシージャは、同時実行する要求を作成し、インターフェース・テーブルからカスタマー情報をインポートします。Oracle アプリケーションのログ・ファイルおよびアウト・ファイルはそれぞれのディレクトリーにあります。ユーザーは View 要求 (log/out) オプションを指定して、ログ・ファイルおよびアウト・ファイルを表示できます。

```

Create Or Replace Procedure Cw_Customer_Interface(pUserid Number, pResId Number,
pApplication_id Number) Is
v_reqid number;
v_retval boolean;
begin
v_retval:=FND_REQUEST.SET_MODE(DB_TRIGGER => TRUE);
v_retval:=FND_REQUEST.SET_OPTIONS(IMPLICIT => 'ERROR');

fnd_global.APPS_INITIALIZE(pUserid, pResId, PApplication_Id);
v_reqid := Fnd_Request.Submit_request('AR', 'RACUST', '', sysdate, FALSE) ;
if v_reqid=0 then
raise_application_error(-20160, FND_MESSAGE.GET);
end if;
end;

```

CW_ITEM_INTERFACE

Oracle_Customer ビジネス・オブジェクトから Oracle アプリケーションの Submit_Request を呼び出すプロシージャ

このプロシージャは、同時実行する要求を作成し、インターフェース・テーブルからカスタマー情報をインポートします。Oracle アプリケーションのログ・ファイルおよびアウト・ファイルはそれぞれのディレクトリーにあります。ユーザーは View 要求 (log/out) オプションを指定して、ログ・ファイルおよびアウト・ファイルを表示できます。

```

Create Or Replace Procedure Cw_Item_Interface(pUserid Number, pResId Number,
pApplication_id Number, pOrgId Number, pA110Org Number, pCreateUpdate Varchar2, pProcess_Id Number) Is
v_reqid number;
v_retval boolean;

```

```

v_Create_Update number;
begin
  v_retval:=FND_REQUEST.SET_MODE(DB_TRIGGER => TRUE);
  v_retval:=FND_REQUEST.SET_OPTIONS(IMPLICIT => 'ERROR');

  fnd_global.APPS_INITIALIZE(pUserid, pResId, pApplication_Id);

  --      Input Parameters
  --
  --      - Oranization_ID
  --      - All Organization (Yes/No)
  --      - Validate Items (Yes/No)
  --      - Process Items (Yes/No)
  --      - Delete Processed rows (Yes/No)
  --      - Process Set
  --      - CREATE/UPDATE Record (1/2)
  If pCreateUpdate = 'CREATE' Then
    v_Create_Update := 1;
  End If;

  If pCreateUpdate = 'UPDATE' Then
    v_Create_Update := 2;
  End If;

  v_reqid := Fnd_Request.Submit_request('INV', 'INCOIN', '', sysdate, FALSE, pOrgId,
pAllOrg, 1, 1, 1, pProcess_Id, v_Create_Update) ;
  if v_reqid=0 then
    raise_application_error(-20170, FND_MESSAGE.GET);
  end if;
end;
/
show errors;

```

CW_PUBLIC_API_PROCESS_ORDER

プロシージャー CW_PUBLIC_API_PROCESS_ORDERは、以下のプロシージャー DELETE_PROCESSED_RECORD を呼び出します。

Create Or Replace Procedure Cw_Public_API_Process_Order (pOrder_Number Number) IS

```

p_api_version_number          NUMBER;
p_init_msg_list                VARCHAR2(1000);
l_init_msg_list                VARCHAR2(1000);
p_return_values                VARCHAR2(1000);
l_return_values                VARCHAR2(1000);
p_action_commit                VARCHAR2(1000);
l_action_commit                VARCHAR2(1000);
l_return_status                VARCHAR2(1000);
l_msg_count                    NUMBER;
l_msg_data                     VARCHAR2(1000);
l_header_rec                   OE_ORDER_PUB.Header_Rec_Type;
l_old_header_rec               OE_ORDER_PUB.Header_Rec_Type;
l_header_val_rec               OE_ORDER_PUB.Header_Val_Rec_Type;
l_old_header_val_rec           OE_ORDER_PUB.Header_Val_Rec_Type;
l_Header_Adj_tbl               OE_ORDER_PUB.Header_Adj_Tbl_Type;
l_old_Header_Adj_tbl           OE_ORDER_PUB.Header_Adj_Tbl_Type;
l_Header_Adj_val_tbl           OE_ORDER_PUB.Header_Adj_Val_Tbl_Type;
l_old_Header_Adj_val_tbl       OE_ORDER_PUB.Header_Adj_Val_Tbl_Type;
l_Header_price_Att_tbl         OE_ORDER_PUB.Header_Price_Att_Tbl_Type;
l_old_Header_Price_Att_tbl     OE_ORDER_PUB.Header_Price_Att_Tbl_Type;
l_Header_Adj_Att_tbl           OE_ORDER_PUB.Header_Adj_Att_Tbl_Type;
l_old_Header_Adj_Att_tbl       OE_ORDER_PUB.Header_Adj_Att_Tbl_Type;
l_Header_Adj_Assoc_tbl         OE_ORDER_PUB.Header_Adj_Assoc_Tbl_Type;
l_old_Header_Adj_Assoc_tbl     OE_ORDER_PUB.Header_Adj_Assoc_Tbl_Type;
l_Header_Scredit_tbl           OE_ORDER_PUB.Header_Scredit_Tbl_Type;
l_old_Header_Scredit_tbl       OE_ORDER_PUB.Header_Scredit_Tbl_Type;
l_Header_Scredit_val_tbl       OE_ORDER_PUB.Header_Scredit_Val_Tbl_Type;
l_old_Header_Scredit_val_tbl   OE_ORDER_PUB.Header_Scredit_Val_Tbl_Type;
l_line_tbl                     OE_ORDER_PUB.Line_Tbl_Type;
l_old_line_tbl                 OE_ORDER_PUB.Line_Tbl_Type;
l_line_val_tbl                 OE_ORDER_PUB.Line_Val_Tbl_Type;
l_old_line_val_tbl             OE_ORDER_PUB.Line_Val_Tbl_Type;
l_Line_Adj_tbl                 OE_ORDER_PUB.Line_Adj_Tbl_Type;

```

```

l_old_Line_Adj_tbl          OE_ORDER_PUB.Line_Adj_Tbl_Type;
l_Line_Adj_val_tbl         OE_ORDER_PUB.Line_Adj_Val_Tbl_Type;
l_old_Line_Adj_val_tbl     OE_ORDER_PUB.Line_Adj_Val_Tbl_Type;
l_Line_price_Att_tbl       OE_ORDER_PUB.Line_Price_Att_Tbl_Type;
l_old_Line_Price_Att_tbl   OE_ORDER_PUB.Line_Price_Att_Tbl_Type;
l_Line_Adj_Att_tbl         OE_ORDER_PUB.Line_Adj_Att_Tbl_Type;
l_old_Line_Adj_Att_tbl     OE_ORDER_PUB.Line_Adj_Att_Tbl_Type;
l_Line_Adj_Assoc_tbl       OE_ORDER_PUB.Line_Adj_Assoc_Tbl_Type;
l_old_Line_Adj_Assoc_tbl   OE_ORDER_PUB.Line_Adj_Assoc_Tbl_Type;
l_Line_Scredit_tbl         OE_ORDER_PUB.Line_Scredit_Tbl_Type;
l_old_Line_Scredit_tbl     OE_ORDER_PUB.Line_Scredit_Tbl_Type;
l_Line_Scredit_val_tbl     OE_ORDER_PUB.Line_Scredit_Val_Tbl_Type;
l_old_Line_Scredit_val_tbl OE_ORDER_PUB.Line_Scredit_Val_Tbl_Type;
l_Lot_Serial_tbl           OE_ORDER_PUB.Lot_Serial_Tbl_Type;
l_old_Lot_Serial_tbl       OE_ORDER_PUB.Lot_Serial_Tbl_Type;
l_Lot_Serial_val_tbl       OE_ORDER_PUB.Lot_Serial_Val_Tbl_Type;
l_old_Lot_Serial_val_tbl   OE_ORDER_PUB.Lot_Serial_Val_Tbl_Type;
l_action_request_tbl       OE_ORDER_PUB.Request_Tbl_Type;

x_return_status            VARCHAR2(1000);
x_msg_count                NUMBER;
x_msg_data                 VARCHAR2(1000);
x_header_rec               OE_ORDER_PUB.Header_Rec_Type;
x_header_val_rec           OE_ORDER_PUB.Header_Val_Rec_Type;
x_Header_Adj_tbl           OE_ORDER_PUB.Header_Adj_Tbl_Type;
x_Header_Adj_val_tbl       OE_ORDER_PUB.Header_Adj_Val_Tbl_Type;
x_Header_price_Att_tbl     OE_ORDER_PUB.Header_Price_Att_Tbl_Type;
x_Header_Adj_Att_tbl       OE_ORDER_PUB.Header_Adj_Att_Tbl_Type;
x_Header_Adj_Assoc_tbl     OE_ORDER_PUB.Header_Adj_Assoc_Tbl_Type;
x_Header_Scredit_tbl       OE_ORDER_PUB.Header_Scredit_Tbl_Type;
x_Header_Scredit_val_tbl   OE_ORDER_PUB.Header_Scredit_Val_Tbl_Type;
x_line_tbl                 OE_ORDER_PUB.Line_Tbl_Type;
x_line_val_tbl             OE_ORDER_PUB.Line_Val_Tbl_Type;
x_Line_Adj_tbl             OE_ORDER_PUB.Line_Adj_Tbl_Type;
x_Line_Adj_val_tbl         OE_ORDER_PUB.Line_Adj_Val_Tbl_Type;
x_Line_price_Att_tbl       OE_ORDER_PUB.Line_Price_Att_Tbl_Type;
x_Line_Adj_Att_tbl         OE_ORDER_PUB.Line_Adj_Att_Tbl_Type;
x_Line_Adj_Assoc_tbl       OE_ORDER_PUB.Line_Adj_Assoc_Tbl_Type;
x_Line_Scredit_tbl         OE_ORDER_PUB.Line_Scredit_Tbl_Type;
x_Line_Scredit_val_tbl     OE_ORDER_PUB.Line_Scredit_Val_Tbl_Type;
x_Lot_Serial_tbl           OE_ORDER_PUB.Lot_Serial_Tbl_Type;
x_Lot_Serial_val_tbl       OE_ORDER_PUB.Lot_Serial_Val_Tbl_Type;
x_action_request_tbl       OE_ORDER_PUB.Request_Tbl_Type;

```

```

-- Sales Credit and Price Adjustments can be for Header as Well as Lines,
-- When Line_Id is specified along with Header_Id
-- the Record is For LINES other wise for HEADER.

```

```

--
-- User_ID Is required for giving call to Fnd_Global.apps_Initialize
-- But CW User for each customer can have different UserID
-- So Instead of Defining UserID,
-- Define UserName Varchar2(30)
-- and a Select statement such as Select User_Id Into pUserId From Fnd_User Where
-- Upper(UserName) = User_Name
-- Define pUserId aLocal Variable of Type Number and Use it
-- In Fnd_Global.apps_Initialize Call.
--

```

```

Cursor    w_Oe_Order_Headers_All Is
Select    *
From      OE_HEADERS_IFACE_ALL
Where     Orig_Sys_Document_Ref=pOrder_Number;

```

```

Cursor    w_Oe_Price_Adjustments Is
Select    *

```

```

From      OE_PRICE_ADJS_IFACE_ALL
Where     Orig_Sys_Document_Ref=pOrder_Number;

Cursor    w_Oe_Sales_Credits Is
Select    *
From      OE_CREDITS_IFACE_ALL
Where     Orig_Sys_Document_Ref=pOrder_Number;

Cursor    w_Oe_Order_Lines_All Is
Select    *
From      OE_LINES_IFACE_ALL
Where     Orig_Sys_Document_Ref=pOrder_Number;

Cursor    w_Oe_Lot_Serial_Numbers Is
Select    *
From      OE_LOTSERIALS_IFACE_ALL
Where     Orig_Sys_Document_Ref=pOrder_Number;

Cursor    w_Oe_Price_Adj_Attribs Is
Select    *
From      OE_PRICE_ATTS_IFACE_ALL
Where     Orig_Sys_Document_Ref=pOrder_Number;

Cw_Oe_Order_Headers_All_Rec      w_Oe_Order_Headers_All%ROWTYPE;
Cw_Oe_Price_Adjustments_Rec      w_Oe_Price_Adjustments%ROWTYPE;
Cw_Oe_Sales_Credits_Rec          w_Oe_Sales_Credits%ROWTYPE;
Cw_Oe_Order_Lines_All_Rec        w_Oe_Order_Lines_All%ROWTYPE;
Cw_Oe_Lot_Serial_Numbers_Rec     w_Oe_Lot_Serial_Numbers%ROWTYPE;
Cw_Oe_Price_Adj_Attribs_Rec      w_Oe_Price_Adj_Attribs%ROWTYPE;

i      Number;

BEGIN

If w_Oe_Order_Headers_All%ISOPEN Then
  CLOSE w_Oe_Order_Headers_All;
End If;
OPEN w_Oe_Order_Headers_All;
LOOP
  FETCH w_Oe_Order_Headers_All INTO Cw_Oe_Order_Headers_All_Rec;
  EXIT WHEN w_Oe_Order_Headers_All%NOTFOUND;

  l_header_rec := OE_ORDER_PUB.G_MISS_HEADER_REC;

  If Cw_Oe_Order_Headers_All_Rec.Accounting_Rule_Id Is Not Null Then
    l_header_rec.ACCOUNTING_RULE_ID
      := Cw_Oe_Order_Headers_All_Rec.Accounting_Rule_Id;
  End If;
  If Cw_Oe_Order_Headers_All_Rec.Agreement_Id Is Not Null Then
    l_header_rec.AGREEMENT_ID
      := Cw_Oe_Order_Headers_All_Rec.Agreement_Id;
  End If;
  If Cw_Oe_Order_Headers_All_Rec.CONTEXT Is Not Null Then
    l_header_rec.CONTEXT := Cw_Oe_Order_Headers_All_Rec.CONTEXT;
  End If;
  If Cw_Oe_Order_Headers_All_Rec.ATTRIBUTE1 Is Not Null Then
    l_header_rec.ATTRIBUTE1 := Cw_Oe_Order_Headers_All_Rec.ATTRIBUTE1;
  End If;
  If Cw_Oe_Order_Headers_All_Rec.ATTRIBUTE2 Is Not Null Then
    l_header_rec.ATTRIBUTE2 := Cw_Oe_Order_Headers_All_Rec.ATTRIBUTE2;
  End If;
  If Cw_Oe_Order_Headers_All_Rec.ATTRIBUTE3 Is Not Null Then
    l_header_rec.ATTRIBUTE3 := Cw_Oe_Order_Headers_All_Rec.ATTRIBUTE3;
  End If;
  If Cw_Oe_Order_Headers_All_Rec.ATTRIBUTE4 Is Not Null Then
    l_header_rec.ATTRIBUTE4 := Cw_Oe_Order_Headers_All_Rec.ATTRIBUTE4;
  End If;

```

```

If Cw_Oe_Order_Headers_All_Rec.ATTRIBUTE5 Is Not Null Then
    l_header_rec.ATTRIBUTE5:= Cw_Oe_Order_Headers_All_Rec.ATTRIBUTE5;
End If;
If Cw_Oe_Order_Headers_All_Rec.CANCELLED_FLAG Is Not Null Then
    l_header_rec.CANCELLED_FLAG
        := Cw_Oe_Order_Headers_All_Rec.CANCELLED_FLAG;
End If;
If Cw_Oe_Order_Headers_All_Rec.Conversion_Rate Is Not Null Then
    l_header_rec.CONVERSION_RATE
        := Cw_Oe_Order_Headers_All_Rec.Conversion_Rate;
End If;
If Cw_Oe_Order_Headers_All_Rec.Conversion_Type_code Is Not Null Then
    l_header_rec.CONVERSION_TYPE_CODE
        := Cw_Oe_Order_Headers_All_Rec.Conversion_Type_code;
End If;
If Cw_Oe_Order_Headers_All_Rec.Conversion_Rate_Date Is Not Null Then
    l_header_rec.CONVERSION_RATE_DATE
        := Cw_Oe_Order_Headers_All_Rec.Conversion_Rate_Date;
End If;
If Cw_Oe_Order_Headers_All_Rec.CREATION_DATE Is Not Null Then
    l_header_rec.CREATION_DATE
        := Cw_Oe_Order_Headers_All_Rec.CREATION_DATE;
End If;
If Cw_Oe_Order_Headers_All_Rec.CREATED_BY Is Not Null Then
    l_header_rec.CREATED_BY := Cw_Oe_Order_Headers_All_Rec.CREATED_BY;
End If;
If Cw_Oe_Order_Headers_All_Rec.Customer_Po_Number Is Not Null Then
    l_header_rec.CUST_PO_NUMBER
        := Cw_Oe_Order_Headers_All_Rec.Customer_Po_Number;
End If;
If Cw_Oe_Order_Headers_All_Rec.DELIVER_TO_CONTACT_ID Is Not Null Then
    l_header_rec.DELIVER_TO_CONTACT_ID
        := Cw_Oe_Order_Headers_All_Rec.DELIVER_TO_CONTACT_ID;
End If;
If Cw_Oe_Order_Headers_All_Rec.Deliver_To_Org_Id Is Not Null Then
    l_header_rec.DELIVER_TO_ORG_ID
        := Cw_Oe_Order_Headers_All_Rec.Deliver_To_Org_Id;
End If;
If Cw_Oe_Order_Headers_All_Rec.Demand_class_code Is Not Null Then
    l_header_rec.DEMAND_CLASS_CODE
        := Cw_Oe_Order_Headers_All_Rec.Demand_class_code;
End If;
If Cw_Oe_Order_Headers_All_Rec.earliest_SCHEDULE_LIMIT Is Not Null Then
    l_header_rec.earliest_SCHEDULE_LIMIT
        := Cw_Oe_Order_Headers_All_Rec.earliest_SCHEDULE_LIMIT;
End If;
If Cw_Oe_Order_Headers_All_Rec.Fob_Point_Code Is Not Null Then
    l_header_rec.FOB_POINT_CODE
        := Cw_Oe_Order_Headers_All_Rec.Fob_Point_Code;
End If;
If Cw_Oe_Order_Headers_All_Rec.Freight_Terms_Code Is Not Null Then
    l_header_rec.FREIGHT_TERMS_CODE
        := Cw_Oe_Order_Headers_All_Rec.Freight_Terms_Code;
End If;
If Cw_Oe_Order_Headers_All_Rec.Header_Id Is Not Null Then
    l_header_rec.Header_ID := Cw_Oe_Order_Headers_All_Rec.Header_Id;
End If;
If Cw_Oe_Order_Headers_All_Rec.Invoice_To_Contact_Id Is Not Null Then
    l_header_rec.INVOICE_TO_CONTACT_ID
        := Cw_Oe_Order_Headers_All_Rec.Invoice_To_Contact_Id;
End If;
If Cw_Oe_Order_Headers_All_Rec.Invoice_To_Org_Id Is Not Null Then
    l_header_rec.INVOICE_TO_ORG_ID
        := Cw_Oe_Order_Headers_All_Rec.Invoice_To_Org_Id;
End If;
If Cw_Oe_Order_Headers_All_Rec.Invoicing_Rule_Id Is Not Null Then
    l_header_rec.INVOICING_RULE_ID

```

```

        := Cw_Oe_Order_Headers_All_Rec.Invoicing_Rule_Id;
End If;
If Cw_Oe_Order_Headers_All_Rec.LAST_UPDATE_DATE Is Not Null Then
    l_header_rec.LAST_UPDATE_DATE
        := Cw_Oe_Order_Headers_All_Rec.LAST_UPDATE_DATE;
End If;
If Cw_Oe_Order_Headers_All_Rec.LAST_UPDATED_BY Is Not Null Then
    l_header_rec.LAST_UPDATED_BY
        := Cw_Oe_Order_Headers_All_Rec.LAST_UPDATED_BY;
End If;
If Cw_Oe_Order_Headers_All_Rec.LAST_UPDATE_LOGIN Is Not Null Then
    l_header_rec.LAST_UPDATE_LOGIN
        := Cw_Oe_Order_Headers_All_Rec.LAST_UPDATE_LOGIN;
End If;
If Cw_Oe_Order_Headers_All_Rec.LATEST_SCHEDULE_LIMIT Is Not Null Then
    l_header_rec.LATEST_SCHEDULE_LIMIT
        := Cw_Oe_Order_Headers_All_Rec.LATEST_SCHEDULE_LIMIT;
End If;
If Cw_Oe_Order_Headers_All_Rec.Ordered_Date Is Not Null Then
    l_header_rec.ORDERED_DATE := Cw_Oe_Order_Headers_All_Rec.Ordered_Date;
End If;
If Cw_Oe_Order_Headers_All_Rec.ORDER_DATE_TYPE_CODE Is Not Null Then
    l_header_rec.ORDER_DATE_TYPE_CODE
        := Cw_Oe_Order_Headers_All_Rec.ORDER_DATE_TYPE_CODE;
End If;
If Cw_Oe_Order_Headers_All_Rec.Order_Number Is Not Null Then
    l_header_rec.ORDER_NUMBER := Cw_Oe_Order_Headers_All_Rec.Order_Number;
End If;
If Cw_Oe_Order_Headers_All_Rec.Order_Type_Id Is Not Null Then
    l_header_rec.ORDER_TYPE_ID := Cw_Oe_Order_Headers_All_Rec.Order_Type_Id;
End If;
If Cw_Oe_Order_Headers_All_Rec.Order_Source_Id Is Not Null Then
    l_header_rec.ORDER_SOURCE_ID := Cw_Oe_Order_Headers_All_Rec.Order_Source_Id;
End If;
If Cw_Oe_Order_Headers_All_Rec.Orig_Sys_Document_Ref Is Not Null Then
    l_header_rec.ORIG_SYS_DOCUMENT_REF
        := Cw_Oe_Order_Headers_All_Rec.Orig_Sys_Document_Ref;
End If;
If Cw_Oe_Order_Headers_All_Rec.Payment_Term_Id Is Not Null Then
    l_header_rec.PAYMENT_TERM_ID := Cw_Oe_Order_Headers_All_Rec.Payment_Term_Id;
End If;
If Cw_Oe_Order_Headers_All_Rec.Price_List_Id Is Not Null Then
    l_header_rec.PRICE_LIST_ID := Cw_Oe_Order_Headers_All_Rec.Price_List_Id;
End If;
If Cw_Oe_Order_Headers_All_Rec.Ordered_Date Is Not Null Then
    l_header_rec.PRICING_DATE := Cw_Oe_Order_Headers_All_Rec.Ordered_Date;
End If;
If Cw_Oe_Order_Headers_All_Rec.PROGRAM_APPLICATION_ID Is Not Null Then
    l_header_rec.PROGRAM_APPLICATION_ID
        := Cw_Oe_Order_Headers_All_Rec.PROGRAM_APPLICATION_ID;
End If;
If Cw_Oe_Order_Headers_All_Rec.PROGRAM_ID Is Not Null Then
    l_header_rec.PROGRAM_ID := Cw_Oe_Order_Headers_All_Rec.PROGRAM_ID;
End If;
If Cw_Oe_Order_Headers_All_Rec.PROGRAM_UPDATE_DATE Is Not Null Then
    l_header_rec.PROGRAM_UPDATE_DATE
        := Cw_Oe_Order_Headers_All_Rec.PROGRAM_UPDATE_DATE;
End If;
If Cw_Oe_Order_Headers_All_Rec.REQUEST_ID IS Not Null Then
    l_header_rec.REQUEST_ID := Cw_Oe_Order_Headers_All_Rec.REQUEST_ID;
End If;
If Cw_Oe_Order_Headers_All_Rec.REQUEST_DATE IS Not Null Then
    l_header_rec.REQUEST_DATE := Cw_Oe_Order_Headers_All_Rec.REQUEST_DATE;
End If;
If Cw_Oe_Order_Headers_All_Rec.SALESREP_ID Is Not Null Then
    l_header_rec.SALESREP_ID := Cw_Oe_Order_Headers_All_Rec.SALESREP_ID;
End If;

```

```

If Cw_Oe_Order_Headers_All_Rec.SALES_CHANNEL_CODE Is Not Null Then
    l_header_rec.SALES_CHANNEL_CODE
        := Cw_Oe_Order_Headers_All_Rec.SALES_CHANNEL_CODE;
End If;
If Cw_Oe_Order_Headers_All_Rec.Shipment_Priority_Code Is Not Null Then
    l_header_rec.SHIPMENT_PRIORITY_CODE
        := Cw_Oe_Order_Headers_All_Rec.Shipment_Priority_Code;
End If;
If Cw_Oe_Order_Headers_All_Rec.Shipping_Method_Code Is Not Null Then
    l_header_rec.SHIPPING_METHOD_CODE
        := Cw_Oe_Order_Headers_All_Rec.Shipping_Method_Code;
End If;
If Cw_Oe_Order_Headers_All_Rec.Sold_To_Org_Id Is Not Null Then
    l_header_rec.SOLD_TO_ORG_ID := Cw_Oe_Order_Headers_All_Rec.Sold_To_Org_Id;
End If;
If Cw_Oe_Order_Headers_All_Rec.Tax_Exempt_Flag Is Not Null Then
    l_header_rec.TAX_EXEMPT_FLAG
        := Cw_Oe_Order_Headers_All_Rec.Tax_Exempt_Flag;
End If;
If Cw_Oe_Order_Headers_All_Rec.Tax_Exempt_Number Is Not Null Then
    l_header_rec.TAX_EXEMPT_NUMBER
        := Cw_Oe_Order_Headers_All_Rec.Tax_Exempt_Number;
End If;
If Cw_Oe_Order_Headers_All_Rec.Tax_Exempt_Reason_Code Is Not Null Then
    l_header_rec.TAX_EXEMPT_REASON_CODE
        := Cw_Oe_Order_Headers_All_Rec.Tax_Exempt_Reason_Code;
End If;
If Cw_Oe_Order_Headers_All_Rec.Transaction_Curr_Code Is Not Null Then
    l_header_rec.TRANSACTIONAL_CURR_CODE
        := Cw_Oe_Order_Headers_All_Rec.Transaction_Curr_Code;
End If;
If Cw_Oe_Order_Headers_All_Rec.Operation_Code Is Not Null Then
    l_header_rec.Operation := Cw_Oe_Order_Headers_All_Rec.Operation_Code;
End If;
If Cw_Oe_Order_Headers_All_Rec.PAYMENT_TYPE_CODE Is Not Null Then
    l_header_rec.PAYMENT_TYPE_CODE
        := Cw_Oe_Order_Headers_All_Rec.PAYMENT_TYPE_CODE;
End If;
If Cw_Oe_Order_Headers_All_Rec.PAYMENT_AMOUNT Is Not Null Then
    l_header_rec.PAYMENT_AMOUNT
        := Cw_Oe_Order_Headers_All_Rec.PAYMENT_AMOUNT;
End If;
If Cw_Oe_Order_Headers_All_Rec.CHECK_NUMBER Is Not Null Then
    l_header_rec.CHECK_NUMBER := Cw_Oe_Order_Headers_All_Rec.CHECK_NUMBER;
End If;
If Cw_Oe_Order_Headers_All_Rec.CREDIT_CARD_CODE Is Not Null Then
    l_header_rec.CREDIT_CARD_CODE
        := Cw_Oe_Order_Headers_All_Rec.CREDIT_CARD_CODE;
End If;
If Cw_Oe_Order_Headers_All_Rec.CREDIT_CARD_HOLDER_NAME Is Not Null Then
    l_header_rec.CREDIT_CARD_HOLDER_NAME
        := Cw_Oe_Order_Headers_All_Rec.CREDIT_CARD_HOLDER_NAME;
End If;
If Cw_Oe_Order_Headers_All_Rec.CREDIT_CARD_NUMBER Is Not Null Then
    l_header_rec.CREDIT_CARD_NUMBER
        := Cw_Oe_Order_Headers_All_Rec.CREDIT_CARD_NUMBER;
End If;
If Cw_Oe_Order_Headers_All_Rec.CREDIT_CARD_EXPIRATION_DATE Is Not Null Then
    l_header_rec.CREDIT_CARD_EXPIRATION_DATE
        := Cw_Oe_Order_Headers_All_Rec.CREDIT_CARD_EXPIRATION_DATE;
End If;
If Cw_Oe_Order_Headers_All_Rec.CUSTOMER_PAYMENT_TERM_ID Is Not Null Then
    l_header_rec.CUSTOMER_PAYMENT_TERM_ID
        := Cw_Oe_Order_Headers_All_Rec.CUSTOMER_PAYMENT_TERM_ID;
End If;
If Cw_Oe_Order_Headers_All_Rec.SHIPPING_INSTRUCTIONS Is Not Null Then
    l_header_rec.SHIPPING_INSTRUCTIONS

```

```

:= Cw_Oe_Order_Headers_All_Rec.SHIPPING_INSTRUCTIONS;
End If;
If Cw_Oe_Order_Headers_All_Rec.PACKING_INSTRUCTIONS Is Not Null Then
  l_header_rec.PACKING_INSTRUCTIONS
:= Cw_Oe_Order_Headers_All_Rec.PACKING_INSTRUCTIONS;
End If;
If Cw_Oe_Order_Headers_All_Rec.Ship_Tolerance_above Is Not Null Then
  l_header_rec.SHIP_TOLERANCE_ABOVE
:= Cw_Oe_Order_Headers_All_Rec.Ship_Tolerance_above;
End If;
If Cw_Oe_Order_Headers_All_Rec.Ship_Tolerance_Below Is Not Null Then
  l_header_rec.SHIP_TOLERANCE_BELOW
:= Cw_Oe_Order_Headers_All_Rec.Ship_Tolerance_Below;
End If;
If Cw_Oe_Order_Headers_All_Rec.Tax_Point_Code Is Not Null Then
  l_header_rec.TAX_POINT_CODE
:= Cw_Oe_Order_Headers_All_Rec.Tax_Point_Code;
End If;
If Cw_Oe_Order_Headers_All_Rec.Sold_From_Org_Id Is Not Null Then
  l_header_rec.SOLD_FROM_ORG_ID
:= Cw_Oe_Order_Headers_All_Rec.Sold_From_Org_Id;
End If;
If Cw_Oe_Order_Headers_All_Rec.Ship_From_Org_Id Is Not Null Then
  l_header_rec.SHIP_FROM_ORG_ID
:= Cw_Oe_Order_Headers_All_Rec.Ship_From_Org_Id;
End If;
If Cw_Oe_Order_Headers_All_Rec.Ship_To_Org_Id Is Not Null Then
  l_header_rec.SHIP_TO_ORG_ID
:= Cw_Oe_Order_Headers_All_Rec.Ship_To_Org_Id;
End If;
If Cw_Oe_Order_Headers_All_Rec.Sold_To_Contact_Id Is Not Null Then
  l_header_rec.SOLD_TO_CONTACT_ID
:= Cw_Oe_Order_Headers_All_Rec.Sold_To_Contact_Id;
End If;
If Cw_Oe_Order_Headers_All_Rec.Ship_To_Contact_Id Is Not Null Then
  l_header_rec.SHIP_TO_CONTACT_ID
:= Cw_Oe_Order_Headers_All_Rec.Ship_To_Contact_Id;
End If;
If Cw_Oe_Order_Headers_All_Rec.RETURN_REASON_CODE Is Not Null Then
  l_header_rec.RETURN_REASON_CODE
:= Cw_Oe_Order_Headers_All_Rec.RETURN_REASON_CODE;
End If;

END Loop;
CLOSE w_Oe_Order_Headers_All;

--      Order Header Adjustment

If w_Oe_Price_Adjustments%ISOPEN Then
  CLOSE w_Oe_Price_Adjustments;
End if;
OPEN w_Oe_Price_Adjustments;
i := 1;
LOOP
  FETCH w_Oe_Price_Adjustments INTO Cw_Oe_Price_Adjustments_Rec;
  EXIT WHEN w_Oe_Price_Adjustments%NOTFOUND;
  If Cw_Oe_Price_Adjustments_Rec.Orig_Sys_Document_Ref Is NULL Then
    l_header_adj_tbl(i) := OE_ORDER_PUB.G_MISS_HEADER_ADJ_REC;

    If Cw_Oe_Price_Adjustments_Rec.Operation_Code = 'UPDATE' or
      Cw_Oe_Price_Adjustments_Rec.Operation_Code = 'DELETE' Then
      l_header_adj_tbl(i).Price_Adjustment_ID
:= Cw_Oe_Price_Adjustments_Rec.Orig_Sys_Discount_Ref;
    End If;

    If Cw_Oe_Price_Adjustments_Rec.PROGRAM_APPLICATION_ID Is Not Null Then
      l_header_adj_tbl(i).PROGRAM_APPLICATION_ID

```



```

:= Cw_Oe_Price_Adjustments_Rec.PROGRAM_APPLICATION_ID;
End If;
If Cw_Oe_Price_Adjustments_Rec.Program_Id Is Not Null Then
    l_header_adj_tbl(i).PROGRAM_ID
    := Cw_Oe_Price_Adjustments_Rec.Program_Id;
End If;
If Cw_Oe_Price_Adjustments_Rec.Program_Update_Date Is Not Null Then
    l_header_adj_tbl(i).PROGRAM_UPDATE_DATE
    := Cw_Oe_Price_Adjustments_Rec.Program_Update_Date;
End If;
If Cw_Oe_Price_Adjustments_Rec.Request_Id Is Not Null Then
    l_header_adj_tbl(i).REQUEST_ID
    := Cw_Oe_Price_Adjustments_Rec.Request_Id;
End If;
If Cw_Oe_Price_Adjustments_Rec.Automatic_Flag Is Not Null Then
    l_header_adj_tbl(i).AUTOMATIC_FLAG
    := Cw_Oe_Price_Adjustments_Rec.Automatic_Flag;
End If;
If Cw_Oe_Price_Adjustments_Rec.Percent Is Not Null Then
    l_header_adj_tbl(i).PERCENT
    := Cw_Oe_Price_Adjustments_Rec.Percent;
End If;
If Cw_Oe_Price_Adjustments_Rec.Context Is Not Null Then
    l_header_adj_tbl(i).CONTEXT
    := Cw_Oe_Price_Adjustments_Rec.Context;
End If;
If Cw_Oe_Price_Adjustments_Rec.Attribute1 Is Not Null Then
    l_header_adj_tbl(i).ATTRIBUTE1
    := Cw_Oe_Price_Adjustments_Rec.Attribute1;
End If;
If Cw_Oe_Price_Adjustments_Rec.Attribute2 Is Not Null Then
    l_header_adj_tbl(i).ATTRIBUTE2
    := Cw_Oe_Price_Adjustments_Rec.Attribute2 ;
End If;
If Cw_Oe_Price_Adjustments_Rec.Attribute3 Is Not Null Then
    l_header_adj_tbl(i).ATTRIBUTE3
    := Cw_Oe_Price_Adjustments_Rec.Attribute3;
End If;
If Cw_Oe_Price_Adjustments_Rec.Attribute4 Is Not Null Then
    l_header_adj_tbl(i).ATTRIBUTE4
    := Cw_Oe_Price_Adjustments_Rec.Attribute4 ;
End If;
If Cw_Oe_Price_Adjustments_Rec.Attribute5 Is Not Null Then
    l_header_adj_tbl(i).ATTRIBUTE5
    := Cw_Oe_Price_Adjustments_Rec.Attribute5;
End If;
If Cw_Oe_Price_Adjustments_Rec.ORIG_SYS_DISCOUNT_REF Is Not Null Then
    l_header_adj_tbl(i).ORIG_SYS_DISCOUNT_REF
    := Cw_Oe_Price_Adjustments_Rec.ORIG_SYS_DISCOUNT_REF;
End If;
If Cw_Oe_Price_Adjustments_Rec.LIST_HEADER_ID Is Not Null Then
    l_header_adj_tbl(i).LIST_HEADER_ID
    := Cw_Oe_Price_Adjustments_Rec.LIST_HEADER_ID;
End If;
If Cw_Oe_Price_Adjustments_Rec.LIST_LINE_ID Is Not Null Then
    l_header_adj_tbl(i).LIST_LINE_ID
    := Cw_Oe_Price_Adjustments_Rec.LIST_LINE_ID;
End If;
If Cw_Oe_Price_Adjustments_Rec.CHANGE_REASON_CODE Is Not Null Then
    l_header_adj_tbl(i).CHANGE_REASON_CODE
    := Cw_Oe_Price_Adjustments_Rec.CHANGE_REASON_CODE;
End If;
If Cw_Oe_Price_Adjustments_Rec.CHANGE_REASON_TEXT Is Not Null Then
    l_header_adj_tbl(i).CHANGE_REASON_TEXT
    := Cw_Oe_Price_Adjustments_Rec.CHANGE_REASON_TEXT;
End If;
If Cw_Oe_Price_Adjustments_Rec.OPERAND Is Not Null Then

```

```

        l_header_adj_tbl(i).OPERAND
            := Cw_Oe_Price_Adjustments_Rec.OPERAND;
    End If;
    If Cw_Oe_Price_Adjustments_Rec.CREATION_DATE Is Not Null Then
        l_header_adj_tbl(i).CREATION_DATE
            := Cw_Oe_Price_Adjustments_Rec.CREATION_DATE;
    End If;
    If Cw_Oe_Price_Adjustments_Rec.CREATED_BY Is Not Null Then
        l_header_adj_tbl(i).CREATED_BY
            := Cw_Oe_Price_Adjustments_Rec.CREATED_BY;
    End If;
    If Cw_Oe_Price_Adjustments_Rec.LAST_UPDATE_DATE Is Not Null Then
        l_header_adj_tbl(i).LAST_UPDATE_DATE
            := Cw_Oe_Price_Adjustments_Rec.LAST_UPDATE_DATE;
    End If;
    If Cw_Oe_Price_Adjustments_Rec.LAST_UPDATED_BY Is not Null Then
        l_header_adj_tbl(i).LAST_UPDATED_BY
            := Cw_Oe_Price_Adjustments_Rec.LAST_UPDATED_BY;
    End If;
    If Cw_Oe_Price_Adjustments_Rec.LAST_UPDATE_LOGIN Is Not Null Then
        l_header_adj_tbl(i).LAST_UPDATE_LOGIN
            := Cw_Oe_Price_Adjustments_Rec.LAST_UPDATE_LOGIN;
    End If;

    End If;
    i := i + 1;
End Loop;
CLOSE    w_Oe_Price_Adjustments;

--    Order Header Sales Credits
    If w_Oe_Sales_Credits%ISOPEN Then
        CLOSE    w_Oe_Sales_Credits;
    End If;
    OPEN    w_Oe_Sales_Credits;
    i := 1;
    LOOP
    FETCH w_Oe_Sales_Credits    INTO    Cw_Oe_Sales_Credits_Rec;
    EXIT WHEN w_Oe_Sales_Credits%NOTFOUND;
    If Cw_Oe_Sales_Credits_Rec.Orig_Sys_Line_Ref Is NULL Then
        l_Header_Scredit_tbl(i) := OE_ORDER_PUB.G_MISS_HEADER_SCREDIT_REC;

    If Cw_Oe_Sales_Credits_Rec.SALESREP_ID Is Not Null Then
        l_Header_Scredit_tbl(i).SALESREP_ID
            := Cw_Oe_Sales_Credits_Rec.SALESREP_ID;
    End If;
    If Cw_Oe_Sales_Credits_Rec.PERCENT Is Not Null Then
        l_Header_Scredit_tbl(i).PERCENT
            := Cw_Oe_Sales_Credits_Rec.PERCENT;
    End If;
    If Cw_Oe_Sales_Credits_Rec.Orig_Sys_Credit_Ref Is Not Null and
    Cw_Oe_Sales_Credits_Rec.Operation_Code != 'CREATE' Then
        l_Header_Scredit_tbl(i).Sales_Credit_ID
            := Cw_Oe_Sales_Credits_Rec.Orig_Sys_Credit_Ref;
    End If;
    If Cw_Oe_Sales_Credits_Rec.CONTEXT Is Not Null Then
        l_Header_Scredit_tbl(i).CONTEXT
            := Cw_Oe_Sales_Credits_Rec.CONTEXT;
    End If;
    If Cw_Oe_Sales_Credits_Rec.ATTRIBUTE1 Is Not Null Then
        l_Header_Scredit_tbl(i).ATTRIBUTE1
            := Cw_Oe_Sales_Credits_Rec.ATTRIBUTE1;
    End If;
    If Cw_Oe_Sales_Credits_Rec.ATTRIBUTE2 Is Not Null Then
        l_Header_Scredit_tbl(i).ATTRIBUTE2
            := Cw_Oe_Sales_Credits_Rec.ATTRIBUTE2;
    End If;
    If Cw_Oe_Sales_Credits_Rec.ATTRIBUTE3 Is Not Null Then

```

```

        l_Header_Scredit_tbl(i).ATTRIBUTE3
            := Cw_Oe_Sales_Credits_Rec.ATTRIBUTE3;
    End If;
    If Cw_Oe_Sales_Credits_Rec.ATTRIBUTE4 Is Not Null Then
        l_Header_Scredit_tbl(i).ATTRIBUTE4
            := Cw_Oe_Sales_Credits_Rec.ATTRIBUTE4;
    End If;
    If Cw_Oe_Sales_Credits_Rec.ATTRIBUTE5 Is Not Null Then
        l_Header_Scredit_tbl(i).ATTRIBUTE5
            := Cw_Oe_Sales_Credits_Rec.ATTRIBUTE5;
    End If;
    If Cw_Oe_Sales_Credits_Rec.ORIG_SYS_CREDIT_REF Is Not Null Then
        l_Header_Scredit_tbl(i).ORIG_SYS_CREDIT_REF
            := Cw_Oe_Sales_Credits_Rec.ORIG_SYS_CREDIT_REF;
    End If;
    If Cw_Oe_Sales_Credits_Rec.SALES_CREDIT_TYPE_ID Is Not Null Then
        l_Header_Scredit_tbl(i).SALES_CREDIT_TYPE_ID
            := Cw_Oe_Sales_Credits_Rec.SALES_CREDIT_TYPE_ID;
    End If;
    If Cw_Oe_Sales_Credits_Rec.CREATION_DATE Is Not Null Then
        l_Header_Scredit_tbl(i).CREATION_DATE
            := Cw_Oe_Sales_Credits_Rec.CREATION_DATE;
    End If;
    If Cw_Oe_Sales_Credits_Rec.CREATED_BY Is Not Null Then
        l_Header_Scredit_tbl(i).CREATED_BY
            := Cw_Oe_Sales_Credits_Rec.CREATED_BY;
    End If;
    If Cw_Oe_Sales_Credits_Rec.LAST_UPDATE_DATE Is Not Null Then
        l_Header_Scredit_tbl(i).LAST_UPDATE_DATE
            := Cw_Oe_Sales_Credits_Rec.LAST_UPDATE_DATE;
    End If;
    If Cw_Oe_Sales_Credits_Rec.LAST_UPDATED_BY Is Not Null Then
        l_Header_Scredit_tbl(i).LAST_UPDATED_BY
            := Cw_Oe_Sales_Credits_Rec.LAST_UPDATED_BY;
    End If;
    If Cw_Oe_Sales_Credits_Rec.LAST_UPDATE_LOGIN Is Not Null Then
        l_Header_Scredit_tbl(i).LAST_UPDATE_LOGIN
            := Cw_Oe_Sales_Credits_Rec.LAST_UPDATE_LOGIN;
    End If;
    End If;
    i := i + 1;
    End Loop;
    CLOSE      w_Oe_Sales_Credits;

```

```

--      Order Header Attributes
    If w_Oe_Price_Adj_Attr%ISOPEN Then
        CLOSE      w_Oe_Price_Adj_Attr;
    End If;
    OPEN      w_Oe_Price_Adj_Attr;
    i := 1;
    LOOP
    FETCH w_Oe_Price_Adj_Attr INTO      Cw_Oe_Price_Adj_Attr_Rec;
    EXIT WHEN w_Oe_Price_Adj_Attr%NOTFOUND;
    If Cw_Oe_Price_Adj_Attr_Rec.Orig_Sys_Line_Ref Is Null Then
        l_Line_Price_Att_tbl(i) := OE_ORDER_PUB.G_MISS_LINE_PRICE_ATT_REC;
    If Cw_Oe_Price_Adj_Attr_Rec.PRICING_CONTEXT Is Not Null Then
        l_Line_Price_Att_tbl(i).PRICING_CONTEXT
            := Cw_Oe_Price_Adj_Attr_Rec.PRICING_CONTEXT;
    End if;
    If Cw_Oe_Price_Adj_Attr_Rec.PRICING_ATTRIBUTE1 Is Not Null Then
        l_Line_Price_Att_tbl(i).PRICING_ATTRIBUTE1
            := Cw_Oe_Price_Adj_Attr_Rec.PRICING_ATTRIBUTE1;
    End if;
    If Cw_Oe_Price_Adj_Attr_Rec.PRICING_ATTRIBUTE2 Is Not Null Then
        l_Line_Price_Att_tbl(i).PRICING_ATTRIBUTE2
            := Cw_Oe_Price_Adj_Attr_Rec.PRICING_ATTRIBUTE2;
    End if;

```

```

End if;
If Cw_Oe_Price_Adj_Attrbys_Rec.PRICING_ATTRIBUTE3 Is Not Null Then
    l_Line_Price_Att_tbl(i).PRICING_ATTRIBUTE3
        := Cw_Oe_Price_Adj_Attrbys_Rec.PRICING_ATTRIBUTE3;
End if;
If Cw_Oe_Price_Adj_Attrbys_Rec.PRICING_ATTRIBUTE4 Is Not Null Then
    l_Line_Price_Att_tbl(i).PRICING_ATTRIBUTE4
        := Cw_Oe_Price_Adj_Attrbys_Rec.PRICING_ATTRIBUTE4;
End if;
If Cw_Oe_Price_Adj_Attrbys_Rec.PRICING_ATTRIBUTE5 Is Not Null Then
    l_Line_Price_Att_tbl(i).PRICING_ATTRIBUTE5
        := Cw_Oe_Price_Adj_Attrbys_Rec.PRICING_ATTRIBUTE5;
End if;
If Cw_Oe_Price_Adj_Attrbys_Rec.PROGRAM_APPLICATION_ID Is Not Null Then
    l_Line_Price_Att_tbl(i).PROGRAM_APPLICATION_ID
        := Cw_Oe_Price_Adj_Attrbys_Rec.PROGRAM_APPLICATION_ID;
End if;
If Cw_Oe_Price_Adj_Attrbys_Rec.PROGRAM_ID Is Not Null Then
    l_Line_Price_Att_tbl(i).PROGRAM_ID
        := Cw_Oe_Price_Adj_Attrbys_Rec.PROGRAM_ID;
End if;
If Cw_Oe_Price_Adj_Attrbys_Rec.PROGRAM_UPDATE_DATE Is Not Null Then
    l_Line_Price_Att_tbl(i).PROGRAM_UPDATE_DATE
        := Cw_Oe_Price_Adj_Attrbys_Rec.PROGRAM_UPDATE_DATE;
End if;
If Cw_Oe_Price_Adj_Attrbys_Rec.REQUEST_ID Is Not Null Then
    l_Line_Price_Att_tbl(i).REQUEST_ID
        := Cw_Oe_Price_Adj_Attrbys_Rec.REQUEST_ID;
End if;
If Cw_Oe_Price_Adj_Attrbys_Rec.FLEX_TITLE Is Not Null Then
    l_Line_Price_Att_tbl(i).FLEX_TITLE
        := Cw_Oe_Price_Adj_Attrbys_Rec.FLEX_TITLE;
End if;
If Cw_Oe_Price_Adj_Attrbys_Rec.CREATION_DATE Is Not Null Then
    l_Line_Price_Att_tbl(i).CREATION_DATE
        := Cw_Oe_Price_Adj_Attrbys_Rec.CREATION_DATE;
End if;
If Cw_Oe_Price_Adj_Attrbys_Rec.CREATED_BY Is Not Null Then
    l_Line_Price_Att_tbl(i).CREATED_BY
        := Cw_Oe_Price_Adj_Attrbys_Rec.CREATED_BY;
End if;
If Cw_Oe_Price_Adj_Attrbys_Rec.LAST_UPDATE_DATE Is Not Null Then
    l_Line_Price_Att_tbl(i).LAST_UPDATE_DATE
        := Cw_Oe_Price_Adj_Attrbys_Rec.LAST_UPDATE_DATE;
End if;
If Cw_Oe_Price_Adj_Attrbys_Rec.LAST_UPDATED_BY Is Not Null Then
    l_Line_Price_Att_tbl(i).LAST_UPDATED_BY
        := Cw_Oe_Price_Adj_Attrbys_Rec.LAST_UPDATED_BY;
End if;
If Cw_Oe_Price_Adj_Attrbys_Rec.LAST_UPDATE_LOGIN Is Not Null Then
    l_Line_Price_Att_tbl(i).LAST_UPDATE_LOGIN
        := Cw_Oe_Price_Adj_Attrbys_Rec.LAST_UPDATE_LOGIN;
End if;
If Cw_Oe_Price_Adj_Attrbys_Rec.Operation_Code= 'UPDATE' Or
    Cw_Oe_Price_Adj_Attrbys_Rec.Operation_Code= 'DELETE' Then
If Cw_Oe_Price_Adj_Attrbys_Rec.Orig_Sys_Line_Ref Is Not Null Then
    l_Line_Price_Att_tbl(i).Order_Price_Attrib_ID
        := Cw_Oe_Price_Adj_Attrbys_Rec.Orig_Sys_Line_Ref;
End if;
End If;
If Cw_Oe_Price_Adj_Attrbys_Rec.Operation_Code= 'CREATE' Then
    If Cw_Oe_Price_Adj_Attrbys_Rec.Orig_Sys_Line_Ref Is Not Null Then
        l_Line_Price_Att_tbl(i).Line_Index
            := Cw_Oe_Price_Adj_Attrbys_Rec.Orig_Sys_Line_Ref;
        End if;
    End If;
End If;

```

```

i := i + 1;
End Loop;
CLOSE      w_Oe_Price_Adj_Attribs;

-- Order Line Details
If w_Oe_Order_Lines_All%ISOPEN Then
    CLOSE      w_Oe_Order_Lines_All;
End If;
OPEN      w_Oe_Order_Lines_All;
i := 1;
LOOP
FETCH w_Oe_Order_Lines_All INTO      Cw_Oe_Order_Lines_All_Rec;
EXIT WHEN w_Oe_Order_Lines_All%NOTFOUND;
    l_line_tbl(i) := OE_ORDER_PUB.G_MISS_LINE_REC;

    If Cw_Oe_Order_Lines_All_Rec.LINE_ID Is Not Null Then
        l_line_tbl(i).LINE_ID
            := Cw_Oe_Order_Lines_All_Rec.LINE_ID;
    End If;
    If Cw_Oe_Order_Lines_All_Rec.LINE_TYPE_ID Is Not Null Then
        l_line_tbl(i).LINE_TYPE_ID
            := Cw_Oe_Order_Lines_All_Rec.LINE_TYPE_ID;
    End If;
    If Cw_Oe_Order_Lines_All_Rec.LINE_NUMBER Is Not Null Then
        l_line_tbl(i).LINE_NUMBER
            := Cw_Oe_Order_Lines_All_Rec.LINE_NUMBER;
    End If;
    If Cw_Oe_Order_Lines_All_Rec.REQUEST_DATE Is Not Null Then
        l_line_tbl(i).REQUEST_DATE
            := Cw_Oe_Order_Lines_All_Rec.REQUEST_DATE;
    End If;
    If Cw_Oe_Order_Lines_All_Rec.PROMISE_DATE Is Not Null Then
        l_line_tbl(i).PROMISE_DATE
            := Cw_Oe_Order_Lines_All_Rec.PROMISE_DATE;
    End If;
    If Cw_Oe_Order_Lines_All_Rec.SCHEDULE_SHIP_DATE Is Not Null Then
        l_line_tbl(i).SCHEDULE_SHIP_DATE
            := Cw_Oe_Order_Lines_All_Rec.SCHEDULE_SHIP_DATE;
    End If;
    If Cw_Oe_Order_Lines_All_Rec.ORDER_QUANTITY_UOM Is Not Null Then
        l_line_tbl(i).ORDER_QUANTITY_UOM
            := Cw_Oe_Order_Lines_All_Rec.ORDER_QUANTITY_UOM;
    End If;
    If Cw_Oe_Order_Lines_All_Rec.ORDERED_QUANTITY Is Not Null Then
        l_line_tbl(i).ORDERED_QUANTITY
            := Cw_Oe_Order_Lines_All_Rec.ORDERED_QUANTITY;
    End If;
    If Cw_Oe_Order_Lines_All_Rec.DELIVERY_LEAD_TIME Is Not Null Then
        l_line_tbl(i).DELIVERY_LEAD_TIME
            := Cw_Oe_Order_Lines_All_Rec.DELIVERY_LEAD_TIME;
    End If;
    If Cw_Oe_Order_Lines_All_Rec.TAX_EXEMPT_FLAG Is Not Null Then
        l_line_tbl(i).TAX_EXEMPT_FLAG
            := Cw_Oe_Order_Lines_All_Rec.TAX_EXEMPT_FLAG;
    End If;
    If Cw_Oe_Order_Lines_All_Rec.TAX_EXEMPT_NUMBER Is Not Null Then
        l_line_tbl(i).TAX_EXEMPT_NUMBER
            := Cw_Oe_Order_Lines_All_Rec.TAX_EXEMPT_NUMBER;
    End If;
    If Cw_Oe_Order_Lines_All_Rec.TAX_EXEMPT_REASON_CODE Is Not Null Then
        l_line_tbl(i).TAX_EXEMPT_REASON_CODE
            := Cw_Oe_Order_Lines_All_Rec.TAX_EXEMPT_REASON_CODE;
    End If;
    If Cw_Oe_Order_Lines_All_Rec.SHIP_FROM_ORG_ID Is Not Null Then
        l_line_tbl(i).SHIP_FROM_ORG_ID
            := Cw_Oe_Order_Lines_All_Rec.SHIP_FROM_ORG_ID;
    End If;

```

```

If Cw_Oe_Order_Lines_All_Rec.SHIP_TO_ORG_ID Is Not Null Then
    l_line_tbl(i).SHIP_TO_ORG_ID
        := Cw_Oe_Order_Lines_All_Rec.SHIP_TO_ORG_ID;
End If;
If Cw_Oe_Order_Lines_All_Rec.INVOICE_TO_ORG_ID Is Not Null Then
    l_line_tbl(i).INVOICE_TO_ORG_ID
        := Cw_Oe_Order_Lines_All_Rec.INVOICE_TO_ORG_ID;
End If;
If Cw_Oe_Order_Lines_All_Rec.DELIVER_TO_ORG_ID Is Not Null Then
    l_line_tbl(i).DELIVER_TO_ORG_ID
        := Cw_Oe_Order_Lines_All_Rec.DELIVER_TO_ORG_ID;
End If;
If Cw_Oe_Order_Lines_All_Rec.SHIP_TO_CONTACT_ID Is Not Null Then
    l_line_tbl(i).SHIP_TO_CONTACT_ID
        := Cw_Oe_Order_Lines_All_Rec.SHIP_TO_CONTACT_ID;
End If;
If Cw_Oe_Order_Lines_All_Rec.DELIVER_TO_CONTACT_ID Is Not Null then
    l_line_tbl(i).DELIVER_TO_CONTACT_ID
        := Cw_Oe_Order_Lines_All_Rec.DELIVER_TO_CONTACT_ID;
End If;
If Cw_Oe_Order_Lines_All_Rec.INVOICE_TO_CONTACT_ID Is Not Null Then
    l_line_tbl(i).INVOICE_TO_CONTACT_ID
        := Cw_Oe_Order_Lines_All_Rec.INVOICE_TO_CONTACT_ID;
End If;
If Cw_Oe_Order_Lines_All_Rec.SOLD_FROM_ORG_ID Is Not Null then
    l_line_tbl(i).SOLD_FROM_ORG_ID
        := Cw_Oe_Order_Lines_All_Rec.SOLD_FROM_ORG_ID;
End If;
If Cw_Oe_Order_Lines_All_Rec.SOLD_TO_ORG_ID Is Not Null Then
    l_line_tbl(i).SOLD_TO_ORG_ID
        := Cw_Oe_Order_Lines_All_Rec.SOLD_TO_ORG_ID;
End If;
if Cw_Oe_Order_Lines_All_Rec.CUSTOMER_PO_NUMBER Is Not Null Then
    l_line_tbl(i).CUST_PO_NUMBER
        := Cw_Oe_Order_Lines_All_Rec.CUSTOMER_PO_NUMBER;
End If;
if Cw_Oe_Order_Lines_All_Rec.SHIP_TOLERANCE_ABOVE Is Not Null Then
    l_line_tbl(i).SHIP_TOLERANCE_ABOVE
        := Cw_Oe_Order_Lines_All_Rec.SHIP_TOLERANCE_ABOVE;
End If;
If Cw_Oe_Order_Lines_All_Rec.SHIP_TOLERANCE_BELOW Is Not Null Then
    l_line_tbl(i).SHIP_TOLERANCE_BELOW
        := Cw_Oe_Order_Lines_All_Rec.SHIP_TOLERANCE_BELOW;
End If;
if Cw_Oe_Order_Lines_All_Rec.DEMAND_BUCKET_TYPE_CODE Is Not Null Then
    l_line_tbl(i).DEMAND_BUCKET_TYPE_CODE
        := Cw_Oe_Order_Lines_All_Rec.DEMAND_BUCKET_TYPE_CODE;
End If;
if Cw_Oe_Order_Lines_All_Rec.VEH_CUS_ITEM_CUM_KEY_ID Is Not Null Then
    l_line_tbl(i).VEH_CUS_ITEM_CUM_KEY_ID
        := Cw_Oe_Order_Lines_All_Rec.VEH_CUS_ITEM_CUM_KEY_ID;
    End If;
If Cw_Oe_Order_Lines_All_Rec.CUSTOMER_DOCK_CODE Is Not Null Then
    l_line_tbl(i).CUSTOMER_DOCK_CODE
        := Cw_Oe_Order_Lines_All_Rec.CUSTOMER_DOCK_CODE;
End If;
if Cw_Oe_Order_Lines_All_Rec.CUSTOMER_JOB Is Not Null Then
    l_line_tbl(i).CUSTOMER_JOB
        := Cw_Oe_Order_Lines_All_Rec.CUSTOMER_JOB;
End If;
if Cw_Oe_Order_Lines_All_Rec.CUSTOMER_PRODUCTION_LINE Is Not Null Then
    l_line_tbl(i).CUSTOMER_PRODUCTION_LINE
        := Cw_Oe_Order_Lines_All_Rec.CUSTOMER_PRODUCTION_LINE;
End If;
if Cw_Oe_Order_Lines_All_Rec.CUST_MODEL_SERIAL_NUMBER Is Not Null Then
    l_line_tbl(i).CUST_MODEL_SERIAL_NUMBER
        := Cw_Oe_Order_Lines_All_Rec.CUST_MODEL_SERIAL_NUMBER;

```

```

End If;
if Cw_Oe_Order_Lines_All_Rec.PROJECT_ID Is Not Null Then
    l_line_tbl(i).PROJECT_ID
        := Cw_Oe_Order_Lines_All_Rec.PROJECT_ID;
End If;
if Cw_Oe_Order_Lines_All_Rec.TASK_ID Is Not Null Then
    l_line_tbl(i).TASK_ID
        := Cw_Oe_Order_Lines_All_Rec.TASK_ID;
End If;
if Cw_Oe_Order_Lines_All_Rec.INVENTORY_ITEM_ID Is Not Null Then
    l_line_tbl(i).INVENTORY_ITEM_ID
        := Cw_Oe_Order_Lines_All_Rec.INVENTORY_ITEM_ID;
End If;
if Cw_Oe_Order_Lines_All_Rec.TAX_DATE Is Not Null Then
    l_line_tbl(i).TAX_DATE
        := Cw_Oe_Order_Lines_All_Rec.TAX_DATE;
End If;
if Cw_Oe_Order_Lines_All_Rec.TAX_CODE Is Not Null Then
    l_line_tbl(i).TAX_CODE
        := Cw_Oe_Order_Lines_All_Rec.TAX_CODE;
End If;
if Cw_Oe_Order_Lines_All_Rec.DEMAND_CLASS_CODE Is Not Null Then
    l_line_tbl(i).DEMAND_CLASS_CODE
        := Cw_Oe_Order_Lines_All_Rec.DEMAND_CLASS_CODE;
End If;
if Cw_Oe_Order_Lines_All_Rec.PRICE_LIST_ID Is Not Null Then
    l_line_tbl(i).PRICE_LIST_ID
        := Cw_Oe_Order_Lines_All_Rec.PRICE_LIST_ID;
End If;
if Cw_Oe_Order_Lines_All_Rec.PRICING_DATE Is Not Null Then
    l_line_tbl(i).PRICING_DATE
        := Cw_Oe_Order_Lines_All_Rec.PRICING_DATE;
End If;
if Cw_Oe_Order_Lines_All_Rec.AGREEMENT_ID Is Not Null Then
    l_line_tbl(i).AGREEMENT_ID
        := Cw_Oe_Order_Lines_All_Rec.AGREEMENT_ID;
End If;
if Cw_Oe_Order_Lines_All_Rec.SHIPMENT_PRIORITY_CODE Is Not Null Then
    l_line_tbl(i).SHIPMENT_PRIORITY_CODE
        := Cw_Oe_Order_Lines_All_Rec.SHIPMENT_PRIORITY_CODE;
End If;
if Cw_Oe_Order_Lines_All_Rec.SHIPPING_METHOD_CODE Is Not Null Then
    l_line_tbl(i).SHIPPING_METHOD_CODE
        := Cw_Oe_Order_Lines_All_Rec.SHIPPING_METHOD_CODE;
End If;
if Cw_Oe_Order_Lines_All_Rec.FREIGHT_TERMS_CODE Is Not Null Then
    l_line_tbl(i).FREIGHT_TERMS_CODE
        := Cw_Oe_Order_Lines_All_Rec.FREIGHT_TERMS_CODE;
End If;
if Cw_Oe_Order_Lines_All_Rec.FOB_POINT_CODE Is Not Null Then
    l_line_tbl(i).FOB_POINT_CODE
        := Cw_Oe_Order_Lines_All_Rec.FOB_POINT_CODE;
End If;
if Cw_Oe_Order_Lines_All_Rec.TAX_POINT_CODE Is Not Null Then
    l_line_tbl(i).TAX_POINT_CODE
        := Cw_Oe_Order_Lines_All_Rec.TAX_POINT_CODE;
End If;
if Cw_Oe_Order_Lines_All_Rec.PAYMENT_TERM_ID Is Not Null Then
    l_line_tbl(i).PAYMENT_TERM_ID
        := Cw_Oe_Order_Lines_All_Rec.PAYMENT_TERM_ID;
End If;
if Cw_Oe_Order_Lines_All_Rec.INVOICING_RULE_ID Is Not Null Then
    l_line_tbl(i).INVOICING_RULE_ID
        := Cw_Oe_Order_Lines_All_Rec.INVOICING_RULE_ID;
End If;
if Cw_Oe_Order_Lines_All_Rec.ACCOUNTING_RULE_ID Is Not Null Then
    l_line_tbl(i).ACCOUNTING_RULE_ID

```

```

:= Cw_Oe_Order_Lines_All_Rec.ACCOUNTING_RULE_ID;
End If;
if Cw_Oe_Order_Lines_All_Rec.ORIG_SYS_DOCUMENT_REF Is Not Null Then
    l_line_tbl(i).ORIG_SYS_DOCUMENT_REF
        := Cw_Oe_Order_Lines_All_Rec.ORIG_SYS_DOCUMENT_REF;
End If;
if Cw_Oe_Order_Lines_All_Rec.ORIG_SYS_LINE_REF Is Not Null Then
    l_line_tbl(i).Header_ID
        := Cw_Oe_Order_Lines_All_Rec.ORIG_SYS_LINE_REF;
End If;
if Cw_Oe_Order_Lines_All_Rec.ITEM_REVISION Is Not Null Then
    l_line_tbl(i).ITEM_REVISION
        := Cw_Oe_Order_Lines_All_Rec.ITEM_REVISION;
End If;
if Cw_Oe_Order_Lines_All_Rec.UNIT_SELLING_PRICE Is Not Null Then
    l_line_tbl(i).UNIT_SELLING_PRICE
        := Cw_Oe_Order_Lines_All_Rec.UNIT_SELLING_PRICE;
End If;
if Cw_Oe_Order_Lines_All_Rec.UNIT_LIST_PRICE Is Not Null Then
    l_line_tbl(i).UNIT_LIST_PRICE
        := Cw_Oe_Order_Lines_All_Rec.UNIT_LIST_PRICE;
End If;
if Cw_Oe_Order_Lines_All_Rec.LINE_PO_CONTEXT Is Not Null Then
    l_line_tbl(i).CONTEXT
        := Cw_Oe_Order_Lines_All_Rec.LINE_PO_CONTEXT;
End If;
if Cw_Oe_Order_Lines_All_Rec.ATTRIBUTE1 Is Not Null Then
    l_line_tbl(i).ATTRIBUTE1
        := Cw_Oe_Order_Lines_All_Rec.ATTRIBUTE1;
End If;
if Cw_Oe_Order_Lines_All_Rec.ATTRIBUTE2 Is Not Null Then
    l_line_tbl(i).ATTRIBUTE2
        := Cw_Oe_Order_Lines_All_Rec.ATTRIBUTE2;
End If;
if Cw_Oe_Order_Lines_All_Rec.ATTRIBUTE3 Is Not Null Then
    l_line_tbl(i).ATTRIBUTE3
        := Cw_Oe_Order_Lines_All_Rec.ATTRIBUTE3;
End If;
if Cw_Oe_Order_Lines_All_Rec.ATTRIBUTE4 Is Not Null Then
    l_line_tbl(i).ATTRIBUTE4
        := Cw_Oe_Order_Lines_All_Rec.ATTRIBUTE4;
End If;
if Cw_Oe_Order_Lines_All_Rec.ATTRIBUTE5 Is Not Null Then
    l_line_tbl(i).ATTRIBUTE5
        := Cw_Oe_Order_Lines_All_Rec.ATTRIBUTE5;
End If;
if Cw_Oe_Order_Lines_All_Rec.PROGRAM_APPLICATION_ID Is Not Null Then
    l_line_tbl(i).PROGRAM_APPLICATION_ID
        := Cw_Oe_Order_Lines_All_Rec.PROGRAM_APPLICATION_ID;
End If;
if Cw_Oe_Order_Lines_All_Rec.PROGRAM_ID Is Not Null Then
    l_line_tbl(i).PROGRAM_ID
        := Cw_Oe_Order_Lines_All_Rec.PROGRAM_ID;
End If;
if Cw_Oe_Order_Lines_All_Rec.PROGRAM_UPDATE_DATE Is Not Null Then
    l_line_tbl(i).PROGRAM_UPDATE_DATE
        := Cw_Oe_Order_Lines_All_Rec.PROGRAM_UPDATE_DATE;
End If;
if Cw_Oe_Order_Lines_All_Rec.REQUEST_ID Is Not Null Then
    l_line_tbl(i).REQUEST_ID
        := Cw_Oe_Order_Lines_All_Rec.REQUEST_ID;
End If;
if Cw_Oe_Order_Lines_All_Rec.COMPONENT_CODE Is Not Null Then
    l_line_tbl(i).COMPONENT_CODE
        := Cw_Oe_Order_Lines_All_Rec.COMPONENT_CODE;
End If;
if Cw_Oe_Order_Lines_All_Rec.RETURN_ATTRIBUTE1 Is Not Null Then

```



```

        l_line_tbl(i).RETURN_ATTRIBUTE1
            := Cw_Oe_Order_Lines_All_Rec.RETURN_ATTRIBUTE1;
    End If;
    if Cw_Oe_Order_Lines_All_Rec.RETURN_ATTRIBUTE2 Is Not Null Then
        l_line_tbl(i).RETURN_ATTRIBUTE2
            := Cw_Oe_Order_Lines_All_Rec.RETURN_ATTRIBUTE2;
    End If;
    if Cw_Oe_Order_Lines_All_Rec.RETURN_ATTRIBUTE3 Is Not Null Then
        l_line_tbl(i).RETURN_ATTRIBUTE3
            := Cw_Oe_Order_Lines_All_Rec.RETURN_ATTRIBUTE3;
    End If;
    if Cw_Oe_Order_Lines_All_Rec.RETURN_ATTRIBUTE4 Is Not Null Then
        l_line_tbl(i).RETURN_ATTRIBUTE4
            := Cw_Oe_Order_Lines_All_Rec.RETURN_ATTRIBUTE4;
    End If;
    if Cw_Oe_Order_Lines_All_Rec.RETURN_ATTRIBUTE5 Is Not Null Then
        l_line_tbl(i).RETURN_ATTRIBUTE5
            := Cw_Oe_Order_Lines_All_Rec.RETURN_ATTRIBUTE5;
    End If;
    if Cw_Oe_Order_Lines_All_Rec.SCHEDULE_ARRIVAL_DATE Is Not Null Then
        l_line_tbl(i).SCHEDULE_ARRIVAL_DATE
            := Cw_Oe_Order_Lines_All_Rec.SCHEDULE_ARRIVAL_DATE;
    End If;
    if Cw_Oe_Order_Lines_All_Rec.SOURCE_TYPE_CODE Is Not Null Then
        l_line_tbl(i).SOURCE_TYPE_CODE
            := Cw_Oe_Order_Lines_All_Rec.SOURCE_TYPE_CODE;
    End If;
    if Cw_Oe_Order_Lines_All_Rec.SALESREP_ID Is Not Null Then
        l_line_tbl(i).SALESREP_ID
            := Cw_Oe_Order_Lines_All_Rec.SALESREP_ID;
    End If;
    if Cw_Oe_Order_Lines_All_Rec.RETURN_REASON_CODE Is Not Null Then
        l_line_tbl(i).RETURN_REASON_CODE
            := Cw_Oe_Order_Lines_All_Rec.RETURN_REASON_CODE;
    End If;
    if Cw_Oe_Order_Lines_All_Rec.ARRIVAL_SET_ID Is Not Null Then
        l_line_tbl(i).ARRIVAL_SET_ID
            := Cw_Oe_Order_Lines_All_Rec.ARRIVAL_SET_ID;
    End If;
    if Cw_Oe_Order_Lines_All_Rec.SHIP_SET_ID Is Not Null Then
        l_line_tbl(i).SHIP_SET_ID
            := Cw_Oe_Order_Lines_All_Rec.SHIP_SET_ID;
    End If;
    if Cw_Oe_Order_Lines_All_Rec.SPLIT_FROM_LINE_ID Is Not Null Then
        l_line_tbl(i).SPLIT_FROM_LINE_ID
            := Cw_Oe_Order_Lines_All_Rec.SPLIT_FROM_LINE_ID;
    End If;
    if Cw_Oe_Order_Lines_All_Rec.CUST_PRODUCTION_SEQ_NUM Is Not Null Then
        l_line_tbl(i).CUST_PRODUCTION_SEQ_NUM
            := Cw_Oe_Order_Lines_All_Rec.CUST_PRODUCTION_SEQ_NUM;
    End If;
    if Cw_Oe_Order_Lines_All_Rec.AUTHORIZED_TO_SHIP_FLAG Is Not Null Then
        l_line_tbl(i).AUTHORIZED_TO_SHIP_FLAG
            := Cw_Oe_Order_Lines_All_Rec.AUTHORIZED_TO_SHIP_FLAG;
    End If;
    if Cw_Oe_Order_Lines_All_Rec.OVER_SHIP_RESOLVED_FLAG Is Not Null Then
        l_line_tbl(i).OVER_SHIP_RESOLVED_FLAG
            := Cw_Oe_Order_Lines_All_Rec.OVER_SHIP_RESOLVED_FLAG;
    End If;
    if Cw_Oe_Order_Lines_All_Rec.CREDIT_INVOICE_LINE_ID Is Not Null Then
        l_line_tbl(i).CREDIT_INVOICE_LINE_ID
            := Cw_Oe_Order_Lines_All_Rec.CREDIT_INVOICE_LINE_ID;
    End If;
    if Cw_Oe_Order_Lines_All_Rec.ORDER_SOURCE_ID Is Not Null Then
        l_line_tbl(i).ORDER_SOURCE_ID
            := Cw_Oe_Order_Lines_All_Rec.ORDER_SOURCE_ID;
    End If;

```

```

if Cw_Oe_Order_Lines_All_Rec.ORIG_SYS_SHIPMENT_REF Is Not Null Then
    l_line_tbl(i).ORIG_SYS_SHIPMENT_REF
        := Cw_Oe_Order_Lines_All_Rec.ORIG_SYS_SHIPMENT_REF;
End If;
if Cw_Oe_Order_Lines_All_Rec.CHANGE_SEQUENCE Is Not Null Then
    l_line_tbl(i).CHANGE_SEQUENCE
        := Cw_Oe_Order_Lines_All_Rec.CHANGE_SEQUENCE;
End If;
if Cw_Oe_Order_Lines_All_Rec.CUSTOMER_LINE_NUMBER Is Not Null Then
    l_line_tbl(i).CUSTOMER_LINE_NUMBER
        := Cw_Oe_Order_Lines_All_Rec.CUSTOMER_LINE_NUMBER;
End If;
    if Cw_Oe_Order_Lines_All_Rec.CUSTOMER_SHIPMENT_NUMBER Is Not Null Then
        l_line_tbl(i).CUSTOMER_SHIPMENT_NUMBER
            := Cw_Oe_Order_Lines_All_Rec.CUSTOMER_SHIPMENT_NUMBER;
    End If;
if Cw_Oe_Order_Lines_All_Rec.CUSTOMER_ITEM_NET_PRICE Is Not Null Then
    l_line_tbl(i).CUSTOMER_ITEM_NET_PRICE
        := Cw_Oe_Order_Lines_All_Rec.CUSTOMER_ITEM_NET_PRICE;
End If;
if Cw_Oe_Order_Lines_All_Rec.CUSTOMER_PAYMENT_TERM_ID Is Not Null Then
    l_line_tbl(i).CUSTOMER_PAYMENT_TERM_ID
        := Cw_Oe_Order_Lines_All_Rec.CUSTOMER_PAYMENT_TERM_ID;
End If;
if Cw_Oe_Order_Lines_All_Rec.END_ITEM_UNIT_NUMBER Is Not Null Then
    l_line_tbl(i).END_ITEM_UNIT_NUMBER
        := Cw_Oe_Order_Lines_All_Rec.END_ITEM_UNIT_NUMBER;
End If;
if Cw_Oe_Order_Lines_All_Rec.SHIPPING_INSTRUCTIONS Is Not Null Then
    l_line_tbl(i).SHIPPING_INSTRUCTIONS
        := Cw_Oe_Order_Lines_All_Rec.SHIPPING_INSTRUCTIONS;
End If;
if Cw_Oe_Order_Lines_All_Rec.PACKING_INSTRUCTIONS Is Not Null Then
    l_line_tbl(i).PACKING_INSTRUCTIONS
        := Cw_Oe_Order_Lines_All_Rec.PACKING_INSTRUCTIONS;
End If;
if Cw_Oe_Order_Lines_All_Rec.SERVICE_TXN_REASON_CODE Is Not Null Then
    l_line_tbl(i).SERVICE_TXN_REASON_CODE
        := Cw_Oe_Order_Lines_All_Rec.SERVICE_TXN_REASON_CODE;
End If;
if Cw_Oe_Order_Lines_All_Rec.SERVICE_TXN_COMMENTS Is Not Null Then
    l_line_tbl(i).SERVICE_TXN_COMMENTS
        := Cw_Oe_Order_Lines_All_Rec.SERVICE_TXN_COMMENTS;
End If;
if Cw_Oe_Order_Lines_All_Rec.SERVICE_DURATION Is Not Null Then
    l_line_tbl(i).SERVICE_DURATION
        := Cw_Oe_Order_Lines_All_Rec.SERVICE_DURATION;
End If;
if Cw_Oe_Order_Lines_All_Rec.SERVICE_START_DATE Is Not Null Then
    l_line_tbl(i).SERVICE_START_DATE
        := Cw_Oe_Order_Lines_All_Rec.SERVICE_START_DATE;
End If;
if Cw_Oe_Order_Lines_All_Rec.SERVICE_END_DATE Is Not Null Then
    l_line_tbl(i).SERVICE_END_DATE
        := Cw_Oe_Order_Lines_All_Rec.SERVICE_END_DATE;
End If;
if Cw_Oe_Order_Lines_All_Rec.SERVICE_COTERMINATE_FLAG Is Not Null Then
    l_line_tbl(i).SERVICE_COTERMINATE_FLAG
        := Cw_Oe_Order_Lines_All_Rec.SERVICE_COTERMINATE_FLAG;
End If;
if Cw_Oe_Order_Lines_All_Rec.UNIT_LIST_PERCENT Is Not Null Then
    l_line_tbl(i).UNIT_LIST_PERCENT
        := Cw_Oe_Order_Lines_All_Rec.UNIT_LIST_PERCENT;
End If;
if Cw_Oe_Order_Lines_All_Rec.UNIT_SELLING_PERCENT Is Not Null Then
    l_line_tbl(i).UNIT_SELLING_PERCENT
        := Cw_Oe_Order_Lines_All_Rec.UNIT_SELLING_PERCENT;

```

```

End If;
if Cw_Oe_Order_Lines_All_Rec.SERVICE_PERIOD Is Not Null Then
    l_line_tbl(i).SERVICE_PERIOD
        := Cw_Oe_Order_Lines_All_Rec.SERVICE_PERIOD;
End If;
if Cw_Oe_Order_Lines_All_Rec.TP_CONTEXT Is Not Null Then
    l_line_tbl(i).TP_CONTEXT
        := Cw_Oe_Order_Lines_All_Rec.TP_CONTEXT;
End If;
if Cw_Oe_Order_Lines_All_Rec.TP_ATTRIBUTE1 Is Not Null Then
    l_line_tbl(i).TP_ATTRIBUTE1
        := Cw_Oe_Order_Lines_All_Rec.TP_ATTRIBUTE1;
End If;
if Cw_Oe_Order_Lines_All_Rec.TP_ATTRIBUTE2 Is Not Null Then
    l_line_tbl(i).TP_ATTRIBUTE2
        := Cw_Oe_Order_Lines_All_Rec.TP_ATTRIBUTE2;
End If;
if Cw_Oe_Order_Lines_All_Rec.TP_ATTRIBUTE3 Is Not Null Then
    l_line_tbl(i).TP_ATTRIBUTE3
        := Cw_Oe_Order_Lines_All_Rec.TP_ATTRIBUTE3;
End If;
if Cw_Oe_Order_Lines_All_Rec.TP_ATTRIBUTE4 Is Not Null Then
    l_line_tbl(i).TP_ATTRIBUTE4
        := Cw_Oe_Order_Lines_All_Rec.TP_ATTRIBUTE4;
End If;
if Cw_Oe_Order_Lines_All_Rec.TP_ATTRIBUTE5 Is Not Null Then
    l_line_tbl(i).TP_ATTRIBUTE5
        := Cw_Oe_Order_Lines_All_Rec.TP_ATTRIBUTE5;
End If;
if Cw_Oe_Order_Lines_All_Rec.SERVICE_REFERENCE_TYPE_CODE Is Not Null Then
    l_line_tbl(i).SERVICE_REFERENCE_TYPE_CODE
        := Cw_Oe_Order_Lines_All_Rec.SERVICE_REFERENCE_TYPE_CODE;
End If;
if Cw_Oe_Order_Lines_All_Rec.CALCULATE_PRICE_FLAG Is Not Null Then
    l_line_tbl(i).CALCULATE_PRICE_FLAG
        := Cw_Oe_Order_Lines_All_Rec.CALCULATE_PRICE_FLAG;
End If;
if Cw_Oe_Order_Lines_All_Rec.PREFERRED_GRADE Is Not Null Then
    l_line_tbl(i).PREFERRED_GRADE
        := Cw_Oe_Order_Lines_All_Rec.PREFERRED_GRADE;
End If;
if Cw_Oe_Order_Lines_All_Rec.ORDERED_QUANTITY2 Is Not Null Then
    l_line_tbl(i).ORDERED_QUANTITY2
        := Cw_Oe_Order_Lines_All_Rec.ORDERED_QUANTITY2;
End If;
if Cw_Oe_Order_Lines_All_Rec.CREATION_DATE Is Not Null Then
    l_line_tbl(i).CREATION_DATE
        := Cw_Oe_Order_Lines_All_Rec.CREATION_DATE;
End If;
if Cw_Oe_Order_Lines_All_Rec.CREATED_BY Is Not Null Then
    l_line_tbl(i).CREATED_BY
        := Cw_Oe_Order_Lines_All_Rec.CREATED_BY;
End If;
if Cw_Oe_Order_Lines_All_Rec.LAST_UPDATE_DATE Is Not Null Then
    l_line_tbl(i).LAST_UPDATE_DATE
        := Cw_Oe_Order_Lines_All_Rec.LAST_UPDATE_DATE;
End If;
if Cw_Oe_Order_Lines_All_Rec.LAST_UPDATED_BY Is Not Null Then
    l_line_tbl(i).LAST_UPDATED_BY
        := Cw_Oe_Order_Lines_All_Rec.LAST_UPDATED_BY ;
End If;
if Cw_Oe_Order_Lines_All_Rec.LAST_UPDATE_LOGIN Is Not Null Then
    l_line_tbl(i).LAST_UPDATE_LOGIN
        := Cw_Oe_Order_Lines_All_Rec.LAST_UPDATE_LOGIN;
End If;
if Cw_Oe_Order_Lines_All_Rec.Operation_Code Is Not Null Then
    l_line_tbl(i).Operation

```

```

:= Cw_Oe_Order_Lines_All_Rec.Operation_Code;
End If;

i := i + 1;
End Loop;
CLOSE w_Oe_Order_Lines_All;

-- Order Line Adjustment
If w_Oe_Price_Adjustments%ISOPEN Then
  CLOSE w_Oe_Price_Adjustments;
End If;
OPEN w_Oe_Price_Adjustments;
i := 1;
LOOP
  FETCH w_Oe_Price_Adjustments INTO Cw_Oe_Price_Adjustments_Rec;
  EXIT WHEN w_Oe_Price_Adjustments%NOTFOUND;
  If Cw_Oe_Price_Adjustments_Rec.Orig_Sys_Line_Ref Is not Null Then
    l_Line_Adj_tbl(i) := OE_ORDER_PUB.G_MISS_LINE_ADJ_REC;

  If Cw_Oe_Price_Adjustments_Rec.Operation_Code = 'UPDATE' or
    Cw_Oe_Price_Adjustments_Rec.Operation_Code = 'DELETE' Then
    l_Line_adj_tbl(i).Line_ID
      := Cw_Oe_Price_Adjustments_Rec.Orig_Sys_Line_Ref;
  End If;

  If Cw_Oe_Price_Adjustments_Rec.PROGRAM_APPLICATION_ID Is Not Null Then
    l_Line_Adj_Tbl(i).PROGRAM_APPLICATION_ID
      := Cw_Oe_Price_Adjustments_Rec.PROGRAM_APPLICATION_ID;
  End If;
  If Cw_Oe_Price_Adjustments_Rec.Program_Id Is Not Null Then
    l_Line_Adj_Tbl(i).PROGRAM_ID
      := Cw_Oe_Price_Adjustments_Rec.Program_Id;
  End If;
  If Cw_Oe_Price_Adjustments_Rec.Program_Update_Date Is Not Null Then
    l_Line_Adj_Tbl(i).PROGRAM_UPDATE_DATE
      := Cw_Oe_Price_Adjustments_Rec.Program_Update_Date;
  End If;
  If Cw_Oe_Price_Adjustments_Rec.Request_Id Is Not Null Then
    l_Line_Adj_Tbl(i).REQUEST_ID
      := Cw_Oe_Price_Adjustments_Rec.Request_Id;
  End If;
  If Cw_Oe_Price_Adjustments_Rec.Automatic_Flag Is Not Null Then
    l_Line_Adj_Tbl(i).AUTOMATIC_FLAG
      := Cw_Oe_Price_Adjustments_Rec.Automatic_Flag;
  End If;
  If Cw_Oe_Price_Adjustments_Rec.Percent Is Not Null Then
    l_Line_Adj_Tbl(i).PERCENT
      := Cw_Oe_Price_Adjustments_Rec.Percent;
  End If;
  If Cw_Oe_Price_Adjustments_Rec.Orig_Sys_Line_Ref Is Not Null Then
    l_Line_Adj_Tbl(i).LINE_ID
      := Cw_Oe_Price_Adjustments_Rec.Orig_Sys_Line_Ref;
  End If;
  If Cw_Oe_Price_Adjustments_Rec.Context Is Not Null Then
    l_Line_Adj_Tbl(i).CONTEXT
      := Cw_Oe_Price_Adjustments_Rec.Context;
  End If;
  If Cw_Oe_Price_Adjustments_Rec.Attribute1 Is Not Null Then
    l_Line_Adj_Tbl(i).ATTRIBUTE1
      := Cw_Oe_Price_Adjustments_Rec.Attribute1;
  End If;
  If Cw_Oe_Price_Adjustments_Rec.Attribute2 Is Not Null Then
    l_Line_Adj_Tbl(i).ATTRIBUTE2
      := Cw_Oe_Price_Adjustments_Rec.Attribute2 ;
  End If;

```

```

If Cw_Oe_Price_Adjustments_Rec.Attribute3 Is Not Null Then
    l_Line_Adj_Tbl(i).ATTRIBUTE3
        := Cw_Oe_Price_Adjustments_Rec.Attribute3;
End If;
If Cw_Oe_Price_Adjustments_Rec.Attribute4 Is Not Null Then
    l_Line_Adj_Tbl(i).ATTRIBUTE4
        := Cw_Oe_Price_Adjustments_Rec.Attribute4 ;
End If;
If Cw_Oe_Price_Adjustments_Rec.Attribute5 Is Not Null Then
    l_Line_Adj_Tbl(i).ATTRIBUTE5
        := Cw_Oe_Price_Adjustments_Rec.Attribute5;
End If;
If Cw_Oe_Price_Adjustments_Rec.ORIG_SYS_DISCOUNT_REF Is Not Null Then
    l_Line_Adj_Tbl(i).ORIG_SYS_DISCOUNT_REF
        := Cw_Oe_Price_Adjustments_Rec.ORIG_SYS_DISCOUNT_REF;
End If;
If Cw_Oe_Price_Adjustments_Rec.LIST_HEADER_ID Is Not Null Then
    l_Line_Adj_Tbl(i).LIST_HEADER_ID
        := Cw_Oe_Price_Adjustments_Rec.LIST_HEADER_ID;
End If;
If Cw_Oe_Price_Adjustments_Rec.LIST_LINE_ID Is Not Null Then
    l_Line_Adj_Tbl(i).LIST_LINE_ID
        := Cw_Oe_Price_Adjustments_Rec.LIST_LINE_ID;
End If;
If Cw_Oe_Price_Adjustments_Rec.CHANGE_REASON_CODE Is Not Null Then
    l_Line_Adj_Tbl(i).CHANGE_REASON_CODE
        := Cw_Oe_Price_Adjustments_Rec.CHANGE_REASON_CODE;
End If;
If Cw_Oe_Price_Adjustments_Rec.CHANGE_REASON_TEXT Is Not Null Then
    l_Line_Adj_Tbl(i).CHANGE_REASON_TEXT
        := Cw_Oe_Price_Adjustments_Rec.CHANGE_REASON_TEXT;
End If;
If Cw_Oe_Price_Adjustments_Rec.OPERAND Is Not Null Then
    l_Line_Adj_Tbl(i).OPERAND
        := Cw_Oe_Price_Adjustments_Rec.OPERAND;
End If;
If Cw_Oe_Price_Adjustments_Rec.CREATION_DATE Is Not Null Then
    l_Line_Adj_Tbl(i).CREATION_DATE
        := Cw_Oe_Price_Adjustments_Rec.CREATION_DATE;
End If;
If Cw_Oe_Price_Adjustments_Rec.CREATED_BY Is Not Null Then
    l_Line_Adj_Tbl(i).CREATED_BY
        := Cw_Oe_Price_Adjustments_Rec.CREATED_BY;
End If;
If Cw_Oe_Price_Adjustments_Rec.LAST_UPDATE_DATE Is Not Null Then
    l_Line_Adj_Tbl(i).LAST_UPDATE_DATE
        := Cw_Oe_Price_Adjustments_Rec.LAST_UPDATE_DATE;
End If;
If Cw_Oe_Price_Adjustments_Rec.LAST_UPDATED_BY Is not Null Then
    l_Line_Adj_Tbl(i).LAST_UPDATED_BY
        := Cw_Oe_Price_Adjustments_Rec.LAST_UPDATED_BY;
End If;
If Cw_Oe_Price_Adjustments_Rec.LAST_UPDATE_LOGIN Is Not Null Then
    l_Line_Adj_Tbl(i).LAST_UPDATE_LOGIN
        := Cw_Oe_Price_Adjustments_Rec.LAST_UPDATE_LOGIN;
End If;
If Cw_Oe_Price_Adjustments_Rec.Operation_Code = 'CREATE' Then
If Cw_Oe_Price_Adjustments_Rec.Orig_Sys_Line_Ref Is Not Null Then
    l_Line_Adj_Tbl(i).line_index
        := Cw_Oe_Price_Adjustments_Rec.Orig_Sys_Line_Ref;
    End If;
    End If;
    End If;
i := i + 1;
End Loop;
CLOSE      w_Oe_Price_Adjustments;

```

```

--      Order Line Attributes
      If w_Oe_Price_Adj_Attrb%ISOPEN Then
        CLOSE      w_Oe_Price_Adj_Attrb;
      End If;
      OPEN      w_Oe_Price_Adj_Attrb;
      i := 1;
      LOOP
        FETCH w_Oe_Price_Adj_Attrb INTO      Cw_Oe_Price_Adj_Attrb_Rec;
        EXIT WHEN w_Oe_Price_Adj_Attrb%NOTFOUND;
        If Cw_Oe_Price_Adj_Attrb_Rec.Orig_Sys_Line_Ref Is Not Null Then
          l_Line_Price_Att_tbl(i) := OE_ORDER_PUB.G_MISS_LINE_PRICE_ATT_REC;
        If Cw_Oe_Price_Adj_Attrb_Rec.PRICING_CONTEXT Is Not Null Then
          l_Line_Price_Att_tbl(i).PRICING_CONTEXT
            := Cw_Oe_Price_Adj_Attrb_Rec.PRICING_CONTEXT;
        End if;
        If Cw_Oe_Price_Adj_Attrb_Rec.PRICING_ATTRIBUTE1 Is Not Null Then
          l_Line_Price_Att_tbl(i).PRICING_ATTRIBUTE1
            := Cw_Oe_Price_Adj_Attrb_Rec.PRICING_ATTRIBUTE1;
        End if;
        If Cw_Oe_Price_Adj_Attrb_Rec.PRICING_ATTRIBUTE2 Is Not Null Then
          l_Line_Price_Att_tbl(i).PRICING_ATTRIBUTE2
            := Cw_Oe_Price_Adj_Attrb_Rec.PRICING_ATTRIBUTE2;
        End if;
        If Cw_Oe_Price_Adj_Attrb_Rec.PRICING_ATTRIBUTE3 Is Not Null Then
          l_Line_Price_Att_tbl(i).PRICING_ATTRIBUTE3
            := Cw_Oe_Price_Adj_Attrb_Rec.PRICING_ATTRIBUTE3;
        End if;
        If Cw_Oe_Price_Adj_Attrb_Rec.PRICING_ATTRIBUTE4 Is Not Null Then
          l_Line_Price_Att_tbl(i).PRICING_ATTRIBUTE4
            := Cw_Oe_Price_Adj_Attrb_Rec.PRICING_ATTRIBUTE4;
        End if;
        If Cw_Oe_Price_Adj_Attrb_Rec.PRICING_ATTRIBUTE5 Is Not Null Then
          l_Line_Price_Att_tbl(i).PRICING_ATTRIBUTE5
            := Cw_Oe_Price_Adj_Attrb_Rec.PRICING_ATTRIBUTE5;
        End if;
        If Cw_Oe_Price_Adj_Attrb_Rec.PROGRAM_APPLICATION_ID Is Not Null Then
          l_Line_Price_Att_tbl(i).PROGRAM_APPLICATION_ID
            := Cw_Oe_Price_Adj_Attrb_Rec.PROGRAM_APPLICATION_ID;
        End if;
        If Cw_Oe_Price_Adj_Attrb_Rec.PROGRAM_ID Is Not Null Then
          l_Line_Price_Att_tbl(i).PROGRAM_ID
            := Cw_Oe_Price_Adj_Attrb_Rec.PROGRAM_ID;
        End if;
        If Cw_Oe_Price_Adj_Attrb_Rec.PROGRAM_UPDATE_DATE Is Not Null Then
          l_Line_Price_Att_tbl(i).PROGRAM_UPDATE_DATE
            := Cw_Oe_Price_Adj_Attrb_Rec.PROGRAM_UPDATE_DATE;
        End if;
        If Cw_Oe_Price_Adj_Attrb_Rec.REQUEST_ID Is Not Null Then
          l_Line_Price_Att_tbl(i).REQUEST_ID
            := Cw_Oe_Price_Adj_Attrb_Rec.REQUEST_ID;
        End if;
        If Cw_Oe_Price_Adj_Attrb_Rec.FLEX_TITLE Is Not Null Then
          l_Line_Price_Att_tbl(i).FLEX_TITLE
            := Cw_Oe_Price_Adj_Attrb_Rec.FLEX_TITLE;
        End if;
        If Cw_Oe_Price_Adj_Attrb_Rec.CREATION_DATE Is Not Null Then
          l_Line_Price_Att_tbl(i).CREATION_DATE
            := Cw_Oe_Price_Adj_Attrb_Rec.CREATION_DATE;
        End if;
        If Cw_Oe_Price_Adj_Attrb_Rec.CREATED_BY Is Not Null Then
          l_Line_Price_Att_tbl(i).CREATED_BY
            := Cw_Oe_Price_Adj_Attrb_Rec.CREATED_BY;
        End if;
        If Cw_Oe_Price_Adj_Attrb_Rec.LAST_UPDATE_DATE Is Not Null Then
          l_Line_Price_Att_tbl(i).LAST_UPDATE_DATE
            := Cw_Oe_Price_Adj_Attrb_Rec.LAST_UPDATE_DATE;

```

```

End if;
If Cw_Oe_Price_Adj_Attrbys_Rec.LAST_UPDATED_BY Is Not Null Then
    l_Line_Price_Att_tbl(i).LAST_UPDATED_BY
        := Cw_Oe_Price_Adj_Attrbys_Rec.LAST_UPDATED_BY;
End if;
If Cw_Oe_Price_Adj_Attrbys_Rec.LAST_UPDATE_LOGIN Is Not Null Then
    l_Line_Price_Att_tbl(i).LAST_UPDATE_LOGIN
        := Cw_Oe_Price_Adj_Attrbys_Rec.LAST_UPDATE_LOGIN;
End if;
If Cw_Oe_Price_Adj_Attrbys_Rec.Operation_Code= 'UPDATE' Or
    Cw_Oe_Price_Adj_Attrbys_Rec.Operation_Code= 'DELETE' Then
If Cw_Oe_Price_Adj_Attrbys_Rec.Orig_Sys_Line_Ref Is Not Null Then
    l_Line_Price_Att_tbl(i).Line_ID
        := Cw_Oe_Price_Adj_Attrbys_Rec.Orig_Sys_Line_Ref;
End if;
End If;
If Cw_Oe_Price_Adj_Attrbys_Rec.Operation_Code= 'CREATE' Then
If Cw_Oe_Price_Adj_Attrbys_Rec.Orig_Sys_Line_Ref Is Not Null Then
    l_Line_Price_Att_tbl(i).Line_Index
        := Cw_Oe_Price_Adj_Attrbys_Rec.Orig_Sys_Line_Ref;
    End if;
    End If;
    End If;
    i := i + 1;
End Loop;
CLOSE    w_Oe_Price_Adj_Attrbys;

--    Order Line Sales Credits
If w_Oe_Sales_Credits%ISOPEN Then
    CLOSE    w_Oe_Sales_Credits;
End If;
OPEN    w_Oe_Sales_Credits;
i := 1;
LOOP
FETCH w_Oe_Sales_Credits    INTO    Cw_Oe_Sales_Credits_Rec;
EXIT WHEN w_Oe_Sales_Credits%NOTFOUND;
If Cw_Oe_Sales_Credits_Rec.Orig_Sys_Line_Ref Is Not Null Then
    l_Line_Scredit_tbl(i) := OE_ORDER_PUB.G_MISS_LINE_SCREDIT_REC;

If Cw_Oe_Sales_Credits_Rec.Operation_Code = 'CREATE' Then
If Cw_Oe_Sales_Credits_Rec.Orig_Sys_Line_Ref Is Not Null Then
    l_Line_Scredit_tbl(i).Line_Index
        := Cw_Oe_Sales_Credits_Rec.Orig_Sys_Line_Ref;
End If;
End If;
If Cw_Oe_Sales_Credits_Rec.SALESREP_ID Is Not Null Then
    l_Line_Scredit_tbl(i).SALESREP_ID
        := Cw_Oe_Sales_Credits_Rec.SALESREP_ID;
End If;
If Cw_Oe_Sales_Credits_Rec.PERCENT Is Not Null Then
    l_Line_Scredit_tbl(i).PERCENT
        := Cw_Oe_Sales_Credits_Rec.PERCENT;
End If;
If Cw_Oe_Sales_Credits_Rec.Operation_Code != 'CREATE' Then
If Cw_Oe_Sales_Credits_Rec.Orig_Sys_Line_Ref Is Not Null Then
    l_Line_Scredit_tbl(i).LINE_ID
        := Cw_Oe_Sales_Credits_Rec.Orig_Sys_Line_Ref;
End If;
End If;
If Cw_Oe_Sales_Credits_Rec.CONTEXT Is Not Null Then
    l_Line_Scredit_tbl(i).CONTEXT
        := Cw_Oe_Sales_Credits_Rec.CONTEXT;
End If;
If Cw_Oe_Sales_Credits_Rec.ATTRIBUTE1 Is Not Null Then
    l_Line_Scredit_tbl(i).ATTRIBUTE1
        := Cw_Oe_Sales_Credits_Rec.ATTRIBUTE1;

```

```

End If;
If Cw_Oe_Sales_Credits_Rec.ATTRIBUTE2 Is Not Null Then
    l_Line_Scredit_tbl(i).ATTRIBUTE2
        := Cw_Oe_Sales_Credits_Rec.ATTRIBUTE2;
End If;
If Cw_Oe_Sales_Credits_Rec.ATTRIBUTE3 Is Not Null Then
    l_Line_Scredit_tbl(i).ATTRIBUTE3
        := Cw_Oe_Sales_Credits_Rec.ATTRIBUTE3;
End If;
If Cw_Oe_Sales_Credits_Rec.ATTRIBUTE4 Is Not Null Then
    l_Line_Scredit_tbl(i).ATTRIBUTE4
        := Cw_Oe_Sales_Credits_Rec.ATTRIBUTE4;
End If;
If Cw_Oe_Sales_Credits_Rec.ATTRIBUTE5 Is Not Null Then
    l_Line_Scredit_tbl(i).ATTRIBUTE5
        := Cw_Oe_Sales_Credits_Rec.ATTRIBUTE5;
End If;
If Cw_Oe_Sales_Credits_Rec.ORIG_SYS_CREDIT_REF Is Not Null Then
    l_Line_Scredit_tbl(i).ORIG_SYS_CREDIT_REF
        := Cw_Oe_Sales_Credits_Rec.ORIG_SYS_CREDIT_REF;
End If;
If Cw_Oe_Sales_Credits_Rec.SALES_CREDIT_TYPE_ID Is Not Null Then
    l_Line_Scredit_tbl(i).SALES_CREDIT_TYPE_ID
        := Cw_Oe_Sales_Credits_Rec.SALES_CREDIT_TYPE_ID;
End If;
If Cw_Oe_Sales_Credits_Rec.CREATION_DATE Is Not Null Then
    l_Line_Scredit_tbl(i).CREATION_DATE
        := Cw_Oe_Sales_Credits_Rec.CREATION_DATE;
End If;
If Cw_Oe_Sales_Credits_Rec.CREATED_BY Is Not Null Then
    l_Line_Scredit_tbl(i).CREATED_BY
        := Cw_Oe_Sales_Credits_Rec.CREATED_BY;
End If;
If Cw_Oe_Sales_Credits_Rec.LAST_UPDATE_DATE Is Not Null Then
    l_Line_Scredit_tbl(i).LAST_UPDATE_DATE
        := Cw_Oe_Sales_Credits_Rec.LAST_UPDATE_DATE;
End If;
If Cw_Oe_Sales_Credits_Rec.LAST_UPDATED_BY Is Not Null Then
    l_Line_Scredit_tbl(i).LAST_UPDATED_BY
        := Cw_Oe_Sales_Credits_Rec.LAST_UPDATED_BY;
End If;
If Cw_Oe_Sales_Credits_Rec.LAST_UPDATE_LOGIN Is Not Null Then
    l_Line_Scredit_tbl(i).LAST_UPDATE_LOGIN
        := Cw_Oe_Sales_Credits_Rec.LAST_UPDATE_LOGIN;
End If;
End If;
i := i + 1;
End Loop;
CLOSE    w_Oe_Sales_Credits;

--    Order Line Lot Serial Number
If w_Oe_Lot_Serial_Numbers%ISOPEN Then
    CLOSE    w_Oe_Lot_Serial_Numbers;
End If;
OPEN    w_Oe_Lot_Serial_Numbers;
i := 1;
LOOP
FETCH w_Oe_Lot_Serial_Numbers    INTO    Cw_Oe_Lot_Serial_Numbers_Rec;
EXIT WHEN w_Oe_Lot_Serial_Numbers%NOTFOUND;
If Cw_Oe_Lot_Serial_Numbers_Rec.Orig_Sys_Line_Ref Is Not Null Then
    l_Lot_Serial_tbl(i) := OE_ORDER_PUB.G_MISS_LOT_SERIAL_REC;

If Cw_Oe_Lot_Serial_Numbers_Rec.Orig_Sys_Line_Ref Is Not Null Then
    l_Lot_Serial_tbl(i).LINE_ID
        := Cw_Oe_Lot_Serial_Numbers_Rec.Orig_Sys_Line_Ref;

```



```

End If;

If Cw_Oe_Lot_Serial_Numbers_Rec.Orig_Sys_Line_Ref Is Not Null Then
    l_Lot_Serial_tbl(i).Line_Index
        := Cw_Oe_Lot_Serial_Numbers_Rec.Orig_Sys_Line_Ref;

End If;
If Cw_Oe_Lot_Serial_Numbers_Rec.LOT_NUMBER Is Not Null Then
    l_Lot_Serial_tbl(i).LOT_NUMBER
        := Cw_Oe_Lot_Serial_Numbers_Rec.LOT_NUMBER;
End If;
If Cw_Oe_Lot_Serial_Numbers_Rec.FROM_SERIAL_NUMBER Is Not Null Then
    l_Lot_Serial_tbl(i).FROM_SERIAL_NUMBER
        := Cw_Oe_Lot_Serial_Numbers_Rec.FROM_SERIAL_NUMBER;
End If;
If Cw_Oe_Lot_Serial_Numbers_Rec.TO_SERIAL_NUMBER Is Not Null Then
    l_Lot_Serial_tbl(i).TO_SERIAL_NUMBER
        := Cw_Oe_Lot_Serial_Numbers_Rec.TO_SERIAL_NUMBER;
End If;
If Cw_Oe_Lot_Serial_Numbers_Rec.QUANTITY Is Not Null Then
    l_Lot_Serial_tbl(i).QUANTITY
        := Cw_Oe_Lot_Serial_Numbers_Rec.QUANTITY;
End If;
If Cw_Oe_Lot_Serial_Numbers_Rec.CONTEXT Is Not Null Then
    l_Lot_Serial_tbl(i).CONTEXT
        := Cw_Oe_Lot_Serial_Numbers_Rec.CONTEXT;
End If;
If Cw_Oe_Lot_Serial_Numbers_Rec.ATTRIBUTE1 Is Not Null Then
    l_Lot_Serial_tbl(i).ATTRIBUTE1
        := Cw_Oe_Lot_Serial_Numbers_Rec.ATTRIBUTE1;
End If;
If Cw_Oe_Lot_Serial_Numbers_Rec.ATTRIBUTE2 Is Not Null Then
    l_Lot_Serial_tbl(i).ATTRIBUTE2
        := Cw_Oe_Lot_Serial_Numbers_Rec.ATTRIBUTE2;
End If;
If Cw_Oe_Lot_Serial_Numbers_Rec.ATTRIBUTE3 Is Not Null Then
    l_Lot_Serial_tbl(i).ATTRIBUTE3
        := Cw_Oe_Lot_Serial_Numbers_Rec.ATTRIBUTE3;
End If;
If Cw_Oe_Lot_Serial_Numbers_Rec.ATTRIBUTE4 Is Not Null Then
    l_Lot_Serial_tbl(i).ATTRIBUTE4
        := Cw_Oe_Lot_Serial_Numbers_Rec.ATTRIBUTE4;
End If;
If Cw_Oe_Lot_Serial_Numbers_Rec.ATTRIBUTE5 Is Not Null Then
    l_Lot_Serial_tbl(i).ATTRIBUTE5
        := Cw_Oe_Lot_Serial_Numbers_Rec.ATTRIBUTE5;
End If;

If Cw_Oe_Lot_Serial_Numbers_Rec.ORIG_SYS_LOTSERIAL_REF
    Is Not Null Then
    l_Lot_Serial_tbl(i).ORIG_SYS_LOTSERIAL_REF
        := Cw_Oe_Lot_Serial_Numbers_Rec.ORIG_SYS_LOTSERIAL_REF;
End If;
If Cw_Oe_Lot_Serial_Numbers_Rec.CREATION_DATE Is Not Null Then
    l_Lot_Serial_tbl(i).CREATION_DATE
        := Cw_Oe_Lot_Serial_Numbers_Rec.CREATION_DATE;
End If;
If Cw_Oe_Lot_Serial_Numbers_Rec.CREATED_BY Is Not Null Then
    l_Lot_Serial_tbl(i).CREATED_BY
        := Cw_Oe_Lot_Serial_Numbers_Rec.CREATED_BY;
End If;
If Cw_Oe_Lot_Serial_Numbers_Rec.LAST_UPDATE_DATE Is Not Null Then
    l_Lot_Serial_tbl(i).LAST_UPDATE_DATE
        := Cw_Oe_Lot_Serial_Numbers_Rec.LAST_UPDATE_DATE;
End If;
If Cw_Oe_Lot_Serial_Numbers_Rec.LAST_UPDATED_BY Is Not Null Then

```

```

        l_Lot_Serial_tbl(i).LAST_UPDATED_BY
            := Cw_Oe_Lot_Serial_Numbers_Rec.LAST_UPDATED_BY;
    End If;
    If Cw_Oe_Lot_Serial_Numbers_Rec.LAST_UPDATE_LOGIN Is Not Null Then
        l_Lot_Serial_tbl(i).LAST_UPDATE_LOGIN
            := Cw_Oe_Lot_Serial_Numbers_Rec.LAST_UPDATE_LOGIN;
    End If;
    If Cw_Oe_Lot_Serial_Numbers_Rec.OPERATION_CODE Is Not Null Then
        l_Lot_Serial_tbl(i).OPERATION
            := Cw_Oe_Lot_Serial_Numbers_Rec.OPERATION_CODE;
    End If;
    End If;
    i := i + 1;
End Loop;
CLOSE    w_Oe_Lot_Serial_Numbers;

```

```

fnd_global.apps_initialize (0, 21623, NULL);

```

```

OE_ORDER_PUB.process_order (
    p_api_version_number => 1.0 ,
    p_init_msg_list => l_init_msg_list,
    p_return_values => l_return_values,
    p_action_commit => l_action_commit,
    x_return_status => l_return_status,
    x_msg_count => l_msg_count,
    x_msg_data => l_msg_data,
    p_header_rec => l_header_rec,
    p_old_header_rec => l_old_header_rec,
    p_header_val_rec => l_header_val_rec,
    p_old_header_val_rec => l_old_header_val_rec,
    p_Header_Adj_tbl => l_header_adj_tbl,
    p_old_Header_Adj_tbl => l_old_header_adj_tbl,
    p_Header_Adj_val_tbl => l_header_adj_val_tbl,
    p_old_Header_Adj_val_tbl => l_old_header_adj_val_tbl,
    p_Header_price_Att_tbl => l_header_price_att_tbl,
    p_old_Header_Price_Att_tbl => l_old_header_price_att_tbl,
    p_Header_Adj_Att_tbl => l_header_adj_att_tbl,
    p_old_Header_Adj_Att_tbl => l_old_header_adj_att_tbl,
    p_Header_Adj_Assoc_tbl => l_header_adj_assoc_tbl,
    p_old_Header_Adj_Assoc_tbl => l_old_header_adj_assoc_tbl,
    p_Header_Scredit_tbl => l_header_scredit_tbl,
    p_old_Header_Scredit_tbl => l_old_header_scredit_tbl,
    p_Header_Scredit_val_tbl => l_header_scredit_val_tbl,
    p_old_Header_Scredit_val_tbl => l_old_header_scredit_val_tbl,
    p_line_tbl => l_line_tbl,
    p_old_line_tbl => l_old_line_tbl,
    p_line_val_tbl => l_line_val_tbl,
    p_old_line_val_tbl => l_old_line_val_tbl,
    p_Line_Adj_tbl => l_line_adj_tbl,
    p_old_Line_Adj_tbl => l_old_line_adj_tbl,
    p_Line_Adj_val_tbl => l_line_adj_val_tbl,
    p_old_Line_Adj_val_tbl => l_old_line_adj_val_tbl,
    p_Line_price_Att_tbl => l_line_price_att_tbl,
    p_old_Line_Price_Att_tbl => l_old_line_price_att_tbl,
    p_Line_Adj_Att_tbl => l_line_adj_att_tbl,
    p_old_Line_Adj_Att_tbl => l_old_line_adj_att_tbl,
    p_Line_Adj_Assoc_tbl => l_line_adj_assoc_tbl,
    p_old_Line_Adj_Assoc_tbl => l_old_line_adj_assoc_tbl,
    p_Line_Scredit_tbl => l_line_scredit_tbl,
    p_old_Line_Scredit_tbl => l_old_line_scredit_tbl,
    p_Line_Scredit_val_tbl => l_line_scredit_val_tbl,
    p_old_Line_Scredit_val_tbl => l_old_line_scredit_val_tbl,
    p_Lot_Serial_tbl => l_lot_serial_tbl,
    p_old_Lot_Serial_tbl => l_old_lot_serial_tbl,
    p_Lot_Serial_val_tbl => l_lot_serial_val_tbl,
    p_old_Lot_Serial_val_tbl => l_old_lot_serial_val_tbl,

```

```

x_header_rec          => l_header_rec,
x_header_val_rec      => l_header_val_rec,
x_Header_Adj_tbl      => l_header_adj_tbl,
x_Header_Adj_val_tbl  => l_header_adj_val_tbl,
x_Header_price_Att_tbl => l_header_price_att_tbl,
x_Header_Adj_Att_tbl  => l_header_adj_att_tbl,
x_Header_Adj_Assoc_tbl => l_header_adj_assoc_tbl,
x_Header_Scredit_tbl  => l_header_scredit_tbl,
x_Header_Scredit_val_tbl => l_header_scredit_val_tbl,
x_line_tbl            => l_line_tbl,
x_line_val_tbl        => l_line_val_tbl,
x_Line_Adj_tbl        => l_line_adj_tbl,
x_Line_Adj_val_tbl    => l_line_adj_val_tbl,
x_Line_price_Att_tbl  => l_line_price_att_tbl,
x_Line_Adj_Att_tbl    => l_line_adj_att_tbl,
x_Line_Adj_Assoc_tbl  => l_line_adj_assoc_tbl,
x_Line_Scredit_tbl    => l_line_scredit_tbl,
x_Line_Scredit_val_tbl => l_line_scredit_val_tbl,
x_Lot_Serial_tbl      => l_lot_serial_tbl,
x_Lot_Serial_val_tbl  => l_lot_serial_val_tbl,
x_action_request_tbl  => l_action_request_tbl);

if l_msg_count > 0 then
for l_index in 1..l_msg_count loop
l_msg_data
:= oe_msg_pub.get(p_msg_index => l_index, p_encoded => 'F');
insert into CW_Oe_Api_Errors values
('Order Number - ' ||
Cw_Oe_Order_Headers_All_Rec.Order_Number
|| ' - ' || l_msg_data);
end loop;
end if;
DBMS_OUTPUT.PUT_LINE(l_msg_data);
DBMS_OUTPUT.PUT_LINE(x_msg_data);
DBMS_OUTPUT.PUT_LINE(x_return_status);
If l_return_status = 'S' Then
delete from CW_Oe_Api_Errors ;
Commit;
DBMS_OUTPUT.PUT_LINE('Delete Processed Record');
Delete_Processed_Record(pOrder_Number);
End If;

If l_return_status = 'E' Then
insert into CW_Oe_Api_Errors values (l_msg_data);
DBMS_OUTPUT.PUT_LINE('Error');
End If;

If l_return_status = 'U' Then
DBMS_OUTPUT.PUT_LINE('Unexpected Error');
End If;

-- END Loop;
-- CLOSE w_Oe_Order_Headers_All;
END;
/
Show errors;

```

CW_DEL_PROCESSED_ORDER

```

Create Or Replace Procedure Delete_Processed_Record (POrder_Number Number)
IS
BEGIN
Delete
From Oe_Headers_Iface_All
Where      Orig_Sys_Document_Ref=pOrder_Number;

Delete
From      Oe_Price_Adjs_Iface_all

```

```
Where      Orig_Sys_Document_Ref=pOrder_Number;

Delete
From      Oe_Price_Atts_Iface_All
Where     Orig_Sys_Document_Ref=pOrder_Number;

Delete
From      Oe_Lines_Iface_All
Where     Orig_Sys_Document_Ref=pOrder_Number;

Delete
From      Oe_LotSerials_Iface_All
Where     Orig_Sys_Document_Ref=pOrder_Number;

Delete
From      Oe_Credits_Iface_All
Where     Orig_Sys_Document_Ref=pOrder_Number;

Commit;

END;
/
show errors;
```

付録 E. ヌル値とブランク値のサポート

この付録では、ビジネス・オブジェクトのキー値がブランクまたはヌルの場合のさまざまな合格/不合格シナリオについて詳しく説明します。また、ビジネス・オブジェクトがブランク値やヌル値を含む場合に要求される機能上の変更についても説明します。

合格/不合格シナリオ

ビジネス・オブジェクトのキー値がデータベース内でブランクである場合やヌル値である場合には、「=」演算子ではなく「is null」を使用して where 文節を作成します。

ビジネス・オブジェクトには値がブランクではないキー属性が 1 つ以上含まれるようにすることをお勧めします。

次のシナリオでは、親オブジェクトのキーが 1 つであり、そのキーにヌル値が含まれます。このような条件に当てはまるシナリオは不合格です。

表 20. Customer

属性	型
cid	Integer (キー)
name	String
comments	String

次のシナリオでは、親オブジェクトのキーが 2 つであり、その一方にヌル値が含まれます。このような条件に当てはまるシナリオは合格です。

表 21. Customer

属性	型
cid	Integer (キー)
name	String
comments	String

2 番目のシナリオでは、cid=1000 かつ name がヌルに設定されているという条件で Customer の cid、name、および comments を選択して検索照会を作成します。

次のシナリオでは、親オブジェクトがコンテナ・オブジェクト内に子オブジェクトを 1 つ含み、外部キー参照が 1 つ存在しています。このような条件に当てはまるシナリオは不合格です。

表 22. Customer

属性	型
cid	Integer (キー)
name	String (キー)

表 22. Customer (続き)

属性	型
comments	String
Address	Address
Aid	Integer (キー) ASI:FK=cid
Acity	String
Azip	String

cid にヌル値が含まれる場合、Address の Aid、Acity、および Azip を選択して検索照会を作成します。Aid の値はヌルに設定します。

次のシナリオでは、親オブジェクトがコンテナ・オブジェクト内に子オブジェクトを 1 つ含み、キー参照が 2 つ存在しています。このような条件に当てはまるシナリオは合格です。

表 23. Customer

属性	型
cid	Integer (キー)
name	String
comments	String
Address	Address
Aid	Integer (キー) ASI:FK=cid
Acity	String (キー) ASI:FK=name
Azip	String

name にヌル値が含まれる場合、Aid=Cid かつ Acity にはヌル値が含まれているという条件で Address の Aid、Acity、および Azip を選択して検索照会を作成します。

機能性

コネクタは、キー属性でブランク値を検出すると、その値をその属性の UseNull の値と比較します。その結果が真であれば、照会にヌル値を追加します。これは、以下の動詞の操作に影響を及ぼします。

- Retrieve
- RetrieveBy Content
- Update
- Delete

特記事項

特記事項

本書に記載の製品、サービス、または機能が日本においては提供されていない場合があります。日本で利用可能な製品、サービス、および機能については、日本 IBM の営業担当員にお尋ねください。本書で IBM 製品、プログラム、またはサービスに言及していても、その IBM 製品、プログラム、またはサービスのみが使用可能であることを意味するものではありません。これらに代えて、IBM の知的所有権を侵害することのない、機能的に同等の製品、プログラム、またはサービスを使用することができます。ただし、IBM 以外の製品とプログラムの操作またはサービスの評価および検証は、お客様の責任で行っていただきます。

IBM は、本書に記載されている内容に関して特許権 (特許出願中のものを含む) を保有している場合があります。本書の提供は、お客様にこれらの特許権について実施権を許諾することを意味するものではありません。実施権についてのお問い合わせは、書面にて下記宛先にお送りください。

〒106-0032
東京都港区六本木 3-2-31
IBM World Trade Asia Corporation
Licensing

以下の保証は、国または地域の法律に沿わない場合は、適用されません。

IBM およびその直接または間接の子会社は、本書を特定物として現存するままの状態を提供し、商品性の保証、特定目的適合性の保証および法律上の瑕疵担保責任を含むすべての明示もしくは黙示の保証責任を負わないものとします。国または地域によっては、法律の強行規定により、保証責任の制限が禁じられる場合、強行規定の制限を受けるものとします。

この情報には、技術的に不適切な記述や誤植を含む場合があります。本書は定期的に見直され、必要な変更は本書の次版に組み込まれます。IBM は予告なしに、随時、この文書に記載されている製品またはプログラムに対して、改良または変更を行うことがあります。

本書において IBM 以外の Web サイトに言及している場合がありますが、便宜のため記載しただけであり、決してそれらの Web サイトを推奨するものではありません。それらの Web サイトにある資料は、この IBM 製品の資料の一部ではありません。それらの Web サイトは、お客様の責任でご使用ください。

IBM は、お客様が提供するいかなる情報も、お客様に対してなんら義務も負うことのない、自ら適切と信ずる方法で、使用もしくは配布することができるものとします。

本プログラムのライセンス保持者で、(i) 独自に作成したプログラムとその他のプログラム（本プログラムを含む）との間での情報交換、および (ii) 交換された情報の相互利用を可能にすることを目的として、本プログラムに関する情報を必要とする方は、下記に連絡してください。

IBM Burlingame Laboratory Director
IBM Burlingame Laboratory
577 Airport Blvd., Suite 800
Burlingame, CA 94010
U.S.A

本プログラムに関する上記の情報は、適切な使用条件の下で使用することができませんが、有償の場合もあります。

本書で説明されているライセンス・プログラムまたはその他のライセンス資料は、IBM 所定のプログラム契約の契約条項、IBM プログラムのご使用条件、またはそれと同等の条項に基づいて、IBM より提供されます。

この文書に含まれるいかなるパフォーマンス・データも、管理環境下で決定されたものです。そのため、他の操作環境で得られた結果は、異なる可能性があります。一部の測定が、開発レベルのシステムで行われた可能性がありますが、その測定値が、一般に利用可能なシステムのものと同じである保証はありません。さらに、一部の測定値が、推定値である可能性があります。実際の結果は、異なる可能性があります。お客様は、お客様の特定の環境に適したデータを確かめる必要があります。

IBM 以外の製品に関する情報は、その製品の供給者、出版物、もしくはその他の公に利用可能なソースから入手したものです。IBM は、それらの製品のテストは行っておりません。したがって、他社製品に関する実行性、互換性、またはその他の要求については確認できません。IBM 以外の製品の性能に関する質問は、それらの製品の供給者をお願いします。

本書には、日常の業務処理で用いられるデータや報告書の例が含まれています。より具体性を与えるために、それらの例には、個人、企業、ブランド、あるいは製品などの名前が含まれている場合があります。これらの名称はすべて架空のものであり、名称や住所が類似する企業が実在しているとしても、それは偶然にすぎません。

IBM の将来の方向または意向に関する記述については、予告なしに変更または撤回される場合があります、単に目標を示しているものです。

著作権使用許諾

本書には、様々なオペレーティング・プラットフォームでのプログラミング手法を例示するサンプル・アプリケーション・プログラムがソース言語で掲載されています。お客様は、サンプル・プログラムが書かれているオペレーティング・プラットフォームのアプリケーション・プログラミング・インターフェースに準拠したアプリケーション・プログラムの開発、使用、販売、配布を目的として、いかなる形式においても、IBM に対価を支払うことなくこれを複製し、改変し、配布することができます。このサンプル・プログラムは、あらゆる条件下における完全なテストを

経ていません。従って IBM は、これらのサンプル・プログラムについて信頼性、利便性もしくは機能性があることをほのめかしたり、保証することはできません。

プログラミング・インターフェース情報

プログラミング・インターフェース情報は、プログラムを使用してアプリケーション・ソフトウェアを作成する際に役立ちます。

一般使用プログラミング・インターフェースにより、お客様はこのプログラム・ツール・サービスを含むアプリケーション・ソフトウェアを書くことができます。

ただし、この情報には、診断、修正、および調整情報が含まれている場合があります。診断、修正、調整情報は、お客様のアプリケーション・ソフトウェアのデバッグ支援のために提供されています。

注: 診断、修正、調整情報は、変更される場合がありますので、プログラミング・インターフェースとしては使用しないでください。

商標

以下は、IBM Corporation の商標です。

IBM
IBM ロゴ
AIX
CrossWorlds
DB2
DB2 Universal Database
Lotus
Lotus Domino
Lotus Notes
MQIntegrator
MQSeries
Tivoli
WebSphere

Microsoft、Windows、Windows NT および Windows ロゴは、Microsoft Corporation の米国およびその他の国における商標です。

MMX および Pentium は、Intel Corporation の米国およびその他の国における商標です。

Java およびすべての Java 関連の商標およびロゴは、Sun Microsystems, Inc. の米国およびその他の国における商標または登録商標です。

UNIX は、The Open Group の米国およびその他の国における登録商標です。

Linux は、Linus Torvalds の米国およびその他の国における商標です。

他の会社名、製品名およびサービス名等はそれぞれ各社の商標です。

System Manager には、Eclipse Project (<http://www.eclipse.org>) により開発されたソフトウェアが含まれています。



IBM WebSphere Business Integration Server Express Plus V4.3.1



Printed in Japan