

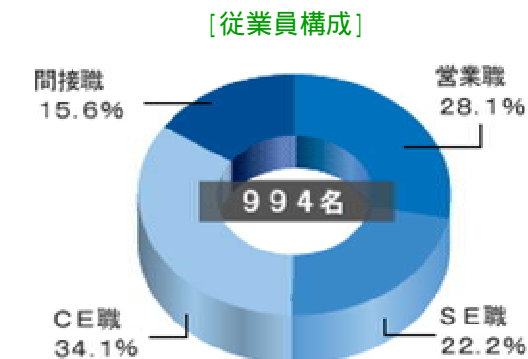
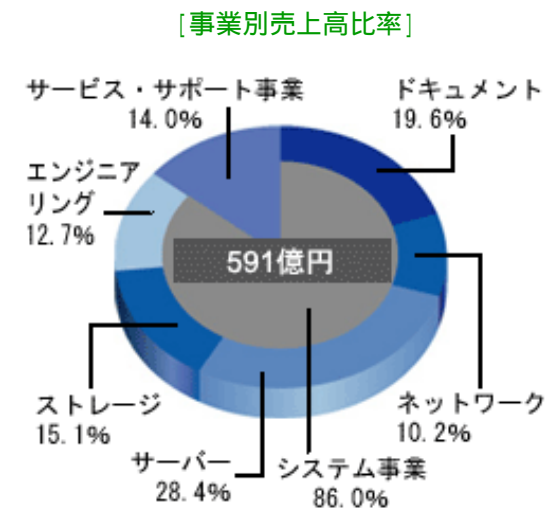
CATIA PLM Express[®]で 実現するCAM

兼松エレクトロニクス株式会社
第二ソリューション営業本部

07.11.08 講演

1. 会社概要
2. CATIA V5 CAM販売実績
3. はじめに
4. こんなことができます。 その1
5. NCの流れ
6. こんなことができます。 その2
7. Pptabelの設定
海外の工作機械へのカスタマイズ
工作機械 DMG コントローラ HEIDENHAIN
8. 加治金属工業様 5軸加工について
9. まとめ
10. CATIA モジュール紹介

商号	兼松エレクトロニクス株式会社 KANEMATSU ELECTRONICS LTD.	
本社	〒104-8338 東京都中央区京橋 2-17-5	
設立	1968年(昭和43年)7月23日	
資本金	90億3,125万円	
代表者	代表取締役社長 榎本 秀貴(えのもと ひでき)	
従業員数 (平成18年3月31日現在)	(単体)475名 (連結)994名	
決算期日	3月31日	
事業内容	IT(情報通信技術)を基盤に企業の情報システムに関する設計・構築、運用サービスおよびシステムコンサルティングと ITシステム製品およびソフトウェアの輸出入販売、賃貸・リース、保守および開発・製造	
発行済株式総数	28,633,952株	
株主数 (平成18年3月31日現在)	5,425名(議決権株主数 5,328名)	
上場証券取引所	東京証券取引所市場第一部 #8096	
経済産業省認定 SI登録	(関)14210029	
電気通信工事業	般-10第110629号	
電気通信事業	一般第二種 A-12-3279	
取引銀行	みずほコーポレート銀行、三菱東京UFJ銀行、三井住友銀行、中央三井信託銀行、農林中央金庫	
事業別売上高比率	システム事業	83.5%
	サービス・サポート事業	16.5%
従業員構成	営業職	28.1%
	SE職	22.2%
	CE職	34.1%
	間接職	15.6%



東京本社

〒104-8338 東京都中央区京橋2-17-5

Tel:03-5250-6801 Fax:03-5250-6800



地下鉄

「宝町駅」(都営浅草線)
A2番出口より徒歩2分

「京橋駅」(地下鉄銀座線)
4番出口より徒歩5分

「八丁堀駅」(地下鉄日比谷線) 徒歩6分

「銀座一丁目駅」(地下鉄有楽町線)
徒歩7分

JR

「東京」駅八重洲南口 徒歩12分

「八丁堀」(京葉線) 徒歩6分

お車での来社

昭和通り地下の都営駐車場

ビル付近のパーキングメーター付

一時駐車場



【全国事業所一覧】

大坂支社

〒541-0047 大阪市中央区淡路町3-1-9 淡路町ダイビル

Tel:06-6201-5547 Fax:06-6222-6359

名古屋支店

〒460-8451 名古屋市中区栄2-9-3 伏見第一ビル

Tel:052-202-5311 Fax:052-202-5481

福岡支店

〒812-0011 福岡市博多区博多駅前3-23-22 博多DNビル

Tel:092-471-3284 Fax:092-474-9443

札幌支店

〒060-0061 札幌市中央区南一条西6-15-1 札幌あおば生命ビル

Tel:011-241-2493 Fax:011-241-1656

仙台営業所

〒980-0811 仙台市青葉区一番町3-3-6 星和仙台ビル

Tel:022-221-9820 Fax:022-221-8740

技術センター

〒135-0044 東京都江東区越中島2-1-38

Tel:03-5639-3211 Fax:03-5639-3222

U.S.A. Office

1785 Fox Drive, San Jose, CA95131, U.S.A.

Tel:+1-408-501-1445 Fax:+1-408-501-1499

【保守サービス拠点】

掛川サービスセンター

京都サービスセンター

神戸サービスセンター

岡山サービスセンター

広島サービスセンター

埼玉サービスセンター

多摩サービスセンター

横浜サービスセンター

【グループ会社】

日本エー・ディー・イー株式会社

ケー・イー・エルテクニカルサービス株式会社

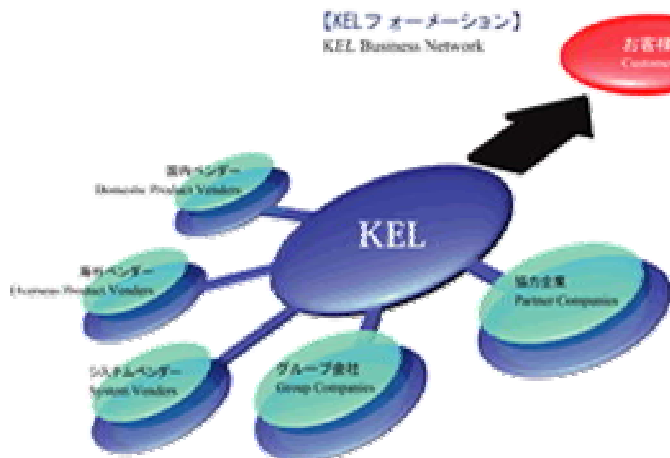
日本ティー・ケー・イー株式会社

ケー・イー・エルシステムズ株式会社

ケー・イー・エル・マネージメント・サービス株式会社

KEL Trading Inc.

【ビジネスコンセプト】

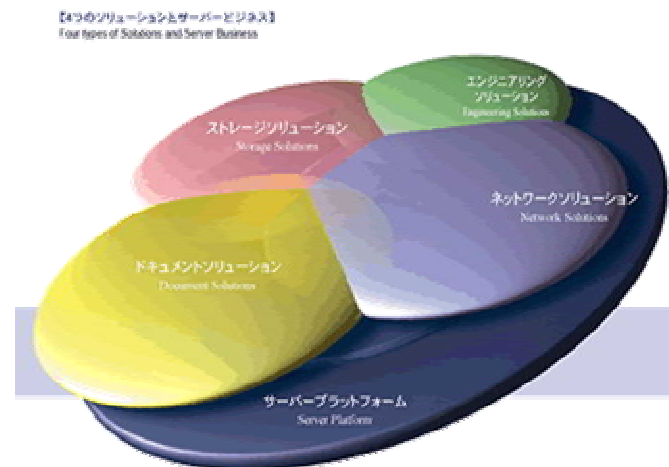


特定のメーカーに拘らず
ユーザーオリエンテッドな
システム構築提供します

基幹システム、オープンシ
ステム、Webシステムのシス
テム統合を得意分野とした
ITソリューションを提供します

単なるIT商社ではありません！情報・通信に技術基盤を
持ったコンサルティングからシステムインテグレーションまで
提供するトータルソリューションプロバイダです

KELのIT基盤



お客様の経営戦略に役立つ価値の高い
ITソリューションを提供

ネットワーク ソリューション

ストレージ ソリューション

ドキュメント ソリューション

サーバー ソリューション

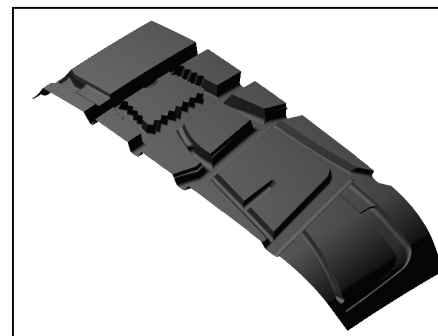
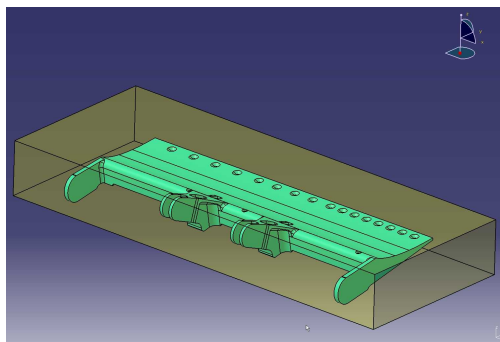
エンジニアリング ソリューション

販売実績

	会社名	業種	モジュール	軸数	台数	ポストプロセッサ	摘要
1	A	航空	AMG	5軸	11	CAMPOST	V4
2	B	ゴム金型	AMG	5軸	2	CAMPOST	UGコンペ
3	C	航空	AMG	5軸	4	CAMPOST	MCリプレイス
4	D	自動車	MMG	5軸	2	CAMPOST	V4
5	E	試作	PMG+SMG	3軸	1	CAMPOST	V4
6	F	航空	AMG	5軸	2	CAMPOST	V4
			合計		22		

教育実績

	会社名	業種	教育回数	軸数	ポストプロセッサ	摘要
1	***	OEM	12回	3軸 + 5軸	***	
2	***	OEM	2回	5軸	CAMPOST	
3	***	OEM	1回	3軸	-	



1. 御社でのCATIA V5

2. 今日、お集まりの皆様

生産技術様、試作部門様、製造様、加工部門様

3. どんなワークを削ってますか？

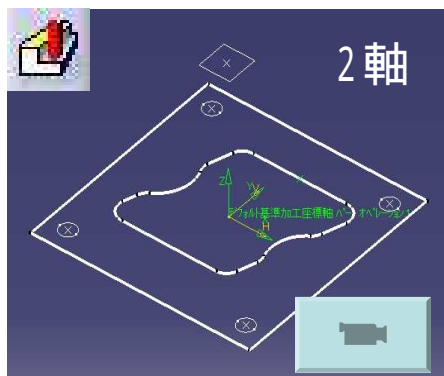
部品加工、治具加工、金型加工、板金、複合材・・・

4. CATIA V5は、使っているけどCAMは・・・

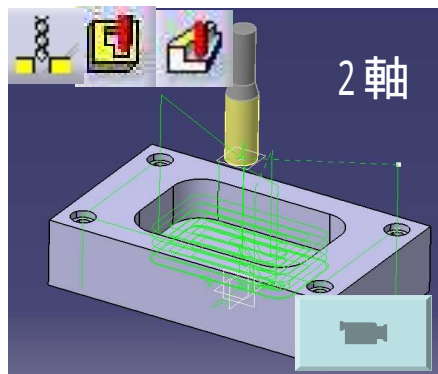
他のCAMシステムを使用している
マニュアルで、NC入力(コントローラにて入力)
削りの仕事は、社外に出している

そこで、CATIA V5でCAMをおこないませんか！

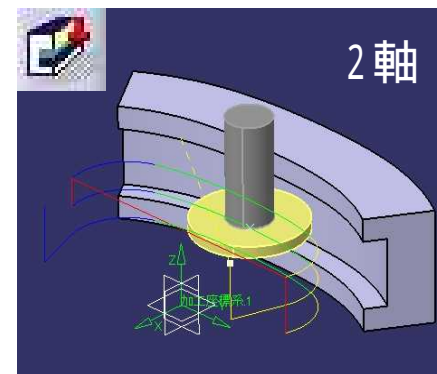
そんなに難しくありません。



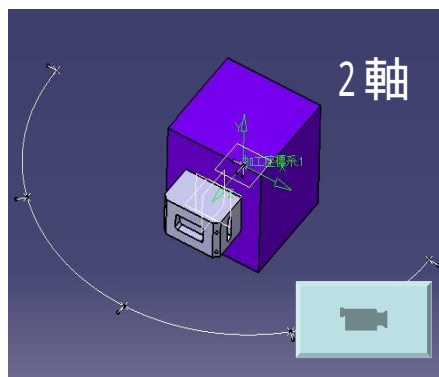
板金加工(プロファイル輪郭加工)
G41オフセット有り



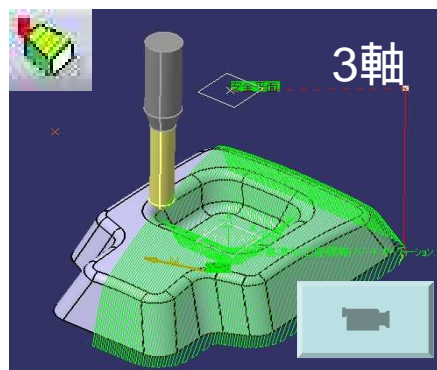
穴、ポケット、輪郭加工



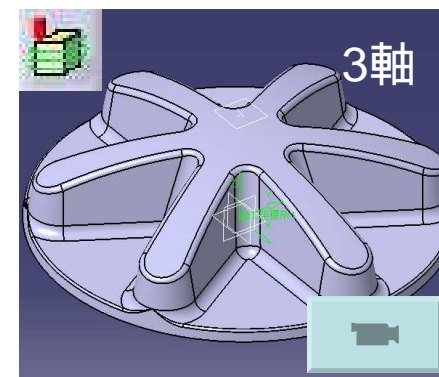
溝加工



回転テーブル付き3軸加工

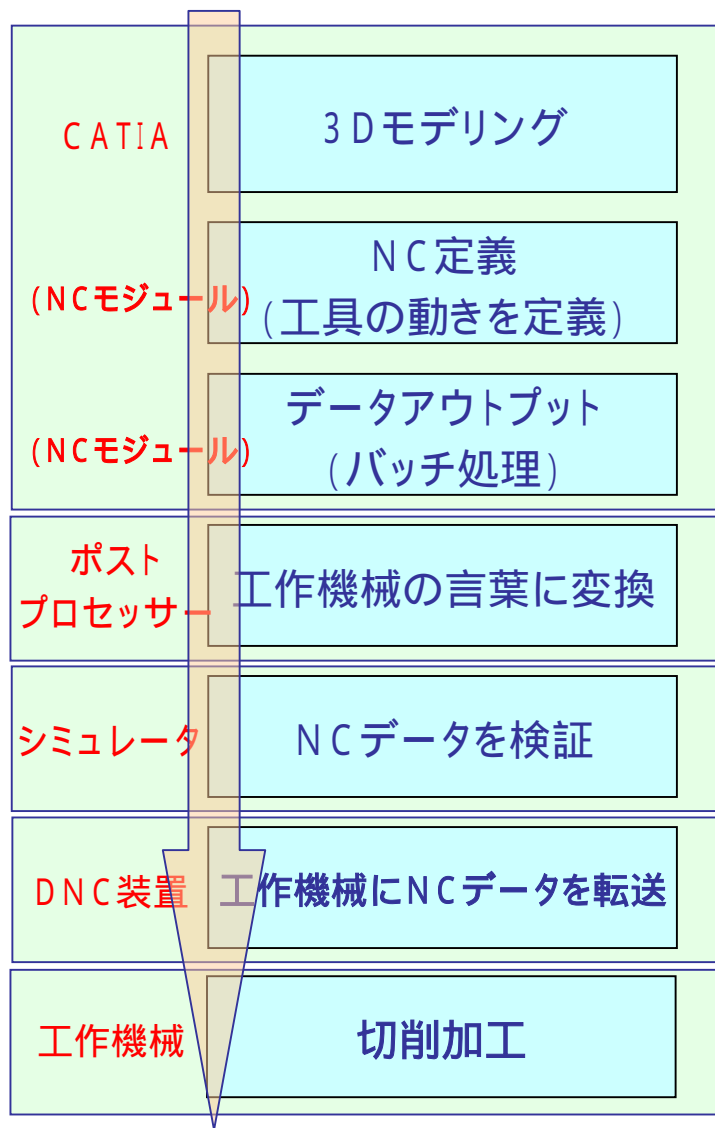


走査線加工

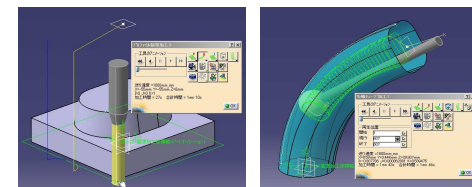


洗濯機回転盤 試作品

CATIAでのNCデータ作成の流れ



- ・NC用の形状を作成
製品形状、素材、治具、・・・etc
- ・NC機能を使用して、工具の動きを定義
工作機械、工具、加工方法、加工条件(工具の回転数、送り)
- ・NCデータのもとファイルの生成(バッチ処理)
APTSOURCE、CLデータ
- ・APTSOURCEを、NCデータに変換
ポストプロセッサ処理
- ・工作機械と同じ動作で加工シミュレーションをおこないます。
特に、5軸加工機では必須
- ・工場LANを通して現場端末にNCデータを転送
- ・工作機械で切削加工を開始



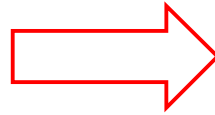
CATIA V5の出力したaptsource

```

$$ -----
$$  生成日 2006年10月18日 10:57:47
$$  CATIA APT VERSION 1.0
$$  -----
$$ マニファクチャリング プログラム.1
$$ パートオペレーション.1
$$*CATIA0
$$ マニファクチャリング プログラム.1
$$  1.00000  0.00000  0.00000  0.00000
$$  0.00000  1.00000  0.00000  0.00000
$$  0.00000  0.00000  1.00000  0.00000
PARTNO PART TO BE MACHINED
COOLNT/ON
CUTCOM/OFF
$$ OPERATION NAME : 工具交換.1
$$ 工具交換.1の生成開始
TLAXIS/ 0.000000, 0.000000, 1.000000
$$ TOOLCHANGEBEGINNING
CUTTER/ 10.000000, 5.000000, 0.000000, 5.000000, 0.000000,4
0.000000, 50.000000
TOOLNO/1, 10.000000
TPRINT/T1 エンドミル D 10B
LOADTL/1
$$ TOOLCHANGEEND
$$ 工具交換.1の生成終了
$$ OPERATION NAME : 走査線加工.1
$$ 走査線加工.1の生成開始
LOADTL/1.1
SPINDL/ 70.0000.RPM.CLW
RAPID
GOTO / 79.76964, -63.50884, 50.00000
RAPID
GOTO / 79.76964, -63.50884, 8.83842
FEDRAT/ 300.0000,MMPM
GOTO / 79.76964, -63.50884, -1.16158
GOTO / 79.73560, -63.47313, -2.01627
GOTO / 79.62882, -63.35361, -2.90434

GOTO / -87.24462, 60.73514, -0.96810
GOTO / -87.27852, 60.77099, -0.11321
GOTO / -87.27852, 60.77099, 9.88679
RAPID
GOTO / -87.27852, 60.77099, 50.00000
$$ 走査線加工.1の生成終了
SPINDL/OFF
REWIND/0
END
    
```

ポストプロセッサ



NCデータ

```

%
N1 G40 G80 G90 G0 G94 G17 G98
N2 T1 M6
N3 X797696 Y-635088 S70 M3
N4 G43 Z500000 H1
N5 Z88384
N6 G1 Z-11616 M8 F300
N7 X797356 Y-634731 Z-20163
N8 X796288 Y-633536 Z-29043
N9 X793653 Y-630310 Z-41057
N10 X789644 Y-624844 Z-52631
N11 X784470 Y-616888 Z-62871
N12 X778590 Y-606491 Z-70785
N13 X772684 Y-594100 Z-75516
N14 X767523 Y-580532 Z-76592
N15 X763785 Y-566807 Z-74086
N16 X761896 Y-553890 Z-68580
N17 X761968 Y-542490 Z-60966
N18 X763157 Y-535435 Z-54710
N19 X765177 Y-529398 Z-48172
N20 X768143 Y-523976 Z-41081
N21 X771752 Y-519611 Z-34208
N22 X784927 Y-506437 Z-11427 F1000
N23 X801844 Y-489519 Z11006

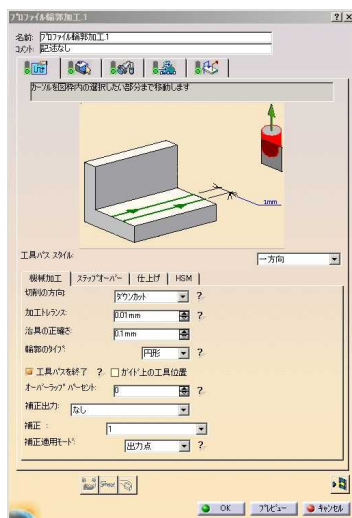
N1815 X-844729 Y551037 Z-68963
N1816 X-849160 Y565334 Z-66903
N1817 X-854504 Y578288 Z-61413
N1818 X-859991 Y589078 Z-52970
N1819 X-864923 Y597275 Z-42404
N1820 X-868805 Y602867 Z-30659
N1821 X-871390 Y606145 Z-18577
N1822 X-872446 Y607351 Z-9681
N1823 X-872785 Y607710 Z-1132
N1824 Z98868
N1825 G0 Z500000
N1826 M5
N1827 M30
N1828 M2
N1829 M30
%
    
```



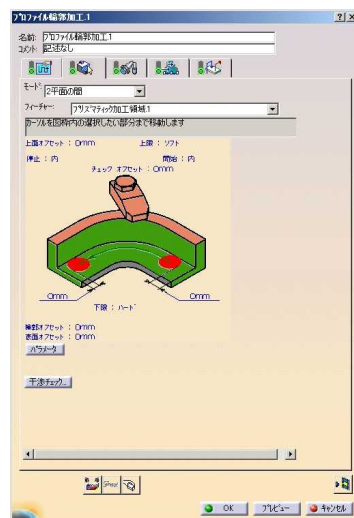
CAMPOST

CATIA V5 customers are choosing ICAM
as their NC Manufacturing Solution Partner.

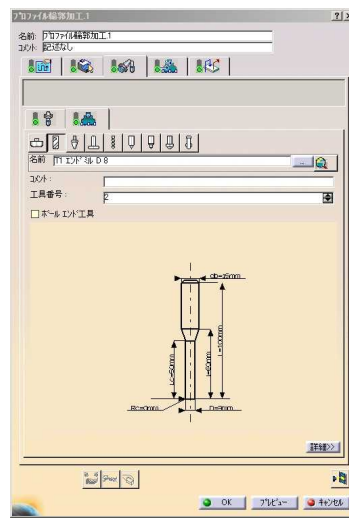
NC加工のアイコン



機械加工タブ



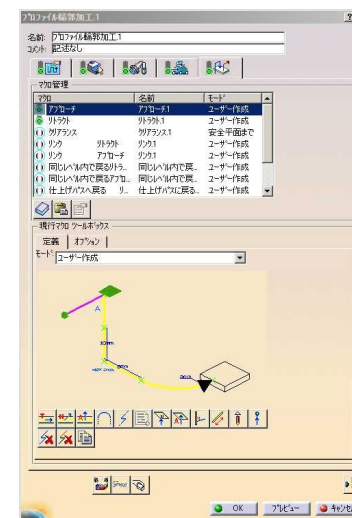
形状タブ



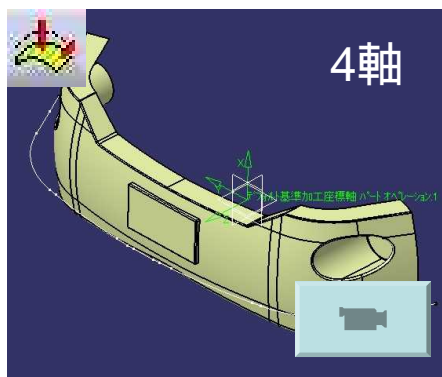
工具タブ



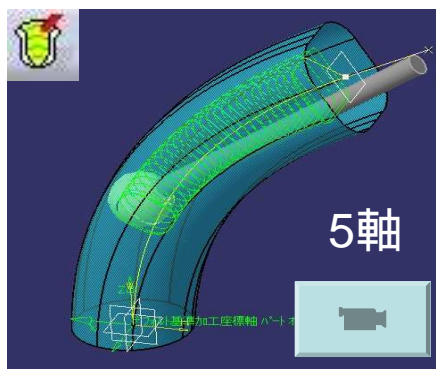
スピンドル・送り速度タブ



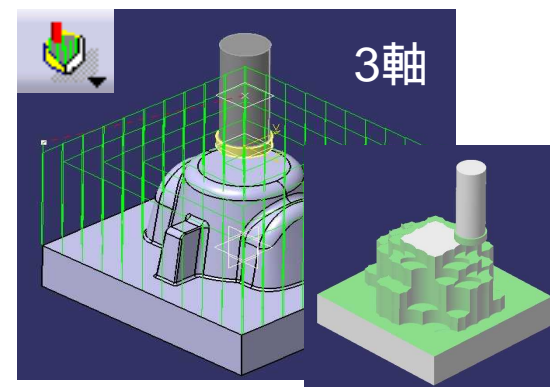
マクロ タブ



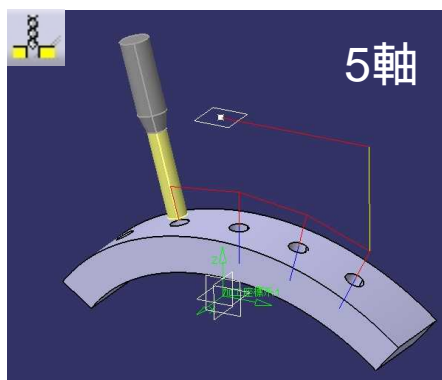
4軸曲線スイープ加工
R17新機能



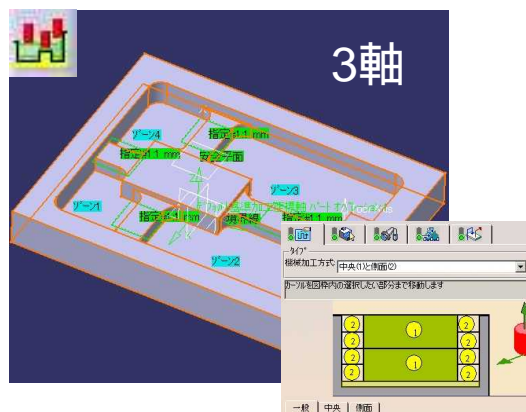
多軸チューブ加工
R17新機能



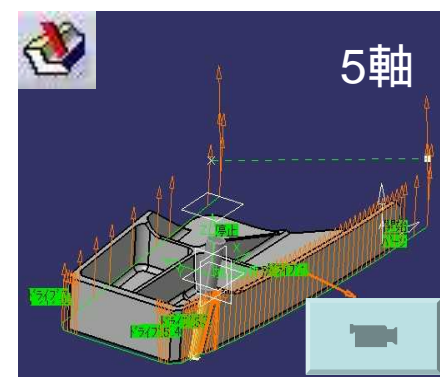
プランジフライス加工
突き加工(粗加工)
R17新機能



多軸穿孔加工



パワー機械加工



多軸側面輪郭加工

ユーザ事例

加治金属工業様 2006 JCF 事例発表

商号 加治金属工業株式会社
 設立年月日 昭和7年4月
 資本金 3000万円
 代表者 代表取締役会長 加治朋彦
 代表取締役社長 加治康正

事業内容:

1. 各種金属表面処理並びに鍍金加工
2. 精密部品および機械加工部品塗装
3. 航空機部品加工並びに治具設計製作
4. 板金部品および金型製作
5. 装備品、整備機材、設計製作および修理
6. 特殊工具類設計製作
7. 表面処理設備施工保守
8. 航空機部品のプッシュ圧入等のサブ組立
9. 電気部品、信号、通信機器加工、組立
10. 表面処理分析および各種試験研究

所在地

本社
 〒320-0833
 栃木県宇都宮市不動前2丁目2番46号
 TEL. 028-636-7011(代)
 FAX. 028-634-6624

本工場
 〒320-0833
 栃木県宇都宮市不動前2丁目2番46号
 TEL. 028-636-7011(代)

南工場
 〒321-0106
 栃木県宇都宮市上横田町7701
 TEL. 028-615-2880
 FAX. 028-615-2882

URL <http://www.kajimetal.co.jp/>
 E-mail info@kajimetal.co.jp



PLM(プロダクト・ライフサイクル・マネジメント)ソリューション

IBM

加治金属工業株式会社様
CATIA V5で航空機部品の同時5軸加工を効率化

顧客に課題を合わせてCATIA V4からV5へ移行
 2005年12月、それまでCATIA V4を活用していた同社は、取引量や開発作業に次第にCATIA V5への移行を覚悟することとなり、CATIA V5へV4よりグレードアップ(2D/3D)を導入し、前記設計への本格的なCATIA V5の活用を始めた。CATIA V5でV4データをそのまま読み込め、既存の設計データを活かせるように、取引量とCATIA V5によるデータ連携への準備を整えた。

■「加工精度向上への対応」がCAM設計を要請
 同社は、高度化する顧客ニーズに的確に対応べく、高速・高精度な5軸加工のためのCAMシステムを導入を検討します。CATIA V5のアドバンスドマシニング(AMG)は従来製品向けのCAM市場で多く用いられている機能性を有する2製品の中から、ツールパス作成の作業性、NCデータの信頼性、加工時間の短縮など、製作を並走して比較検討を行った。すでに治具設計に採用しているCATIA V5を選択すれば、NCデータ作成とリンクを直接的に連携できるというメリットがあり、同社が長年「設計から生産まで」の一元生産体制の方針にも合致します。

■高度化する顧客ニーズに的確に対応べくCATIA V5を導入し、治具設計と高速・高精度な5軸NC加工を実現
 同社が手がける航空機部品は、サイズが大きいことに加えて複雑な3次元形状のものも存在します。また、軽量化・高強度・高信頼性のための、非等価な型を使った部品やブランク材から注文数だけ部品一点一点を削り出して製造していただくケースも少なくありません。CATIAがデファクトスタンダードになっている航空機業界において、近年の部品製造では、部品単体の生産から複数部品をアセンブリーしたコンポーネントへの対応、複雑な部品とつなぎとめられる必要のない部品製造への移行が求められます。このような流れと並行して、同社では製造する部品の種類とロットの両方が増えつつあり、部品の形状にも対応する製造時期が年々短縮しているような状況です。

■加工ノウハウを活かせるCATIA V5 AMG
 同社が手がける加工では、アルミニウムやチタンなどの加工が中心となっており、高剛性の部品を完成させます。車削加工などはツールパスの使いが加工時間に直結します。仕上げ加工などでは、工具のアプローチ方法や次の加工(磨き削り)との連携方法によって、工具寿命や加工時間に大きな差が生じます。

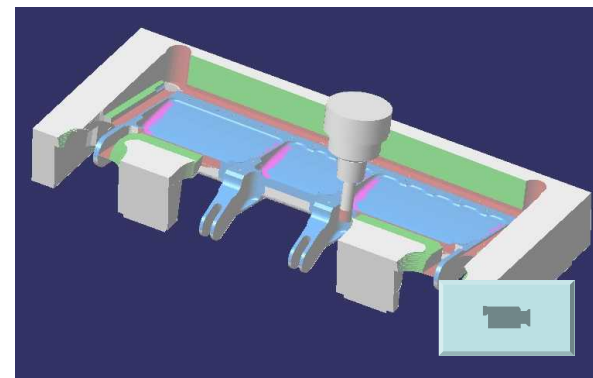
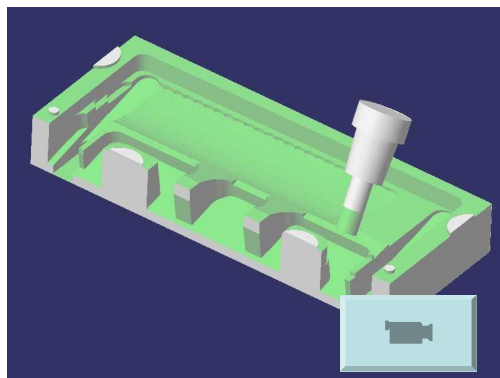
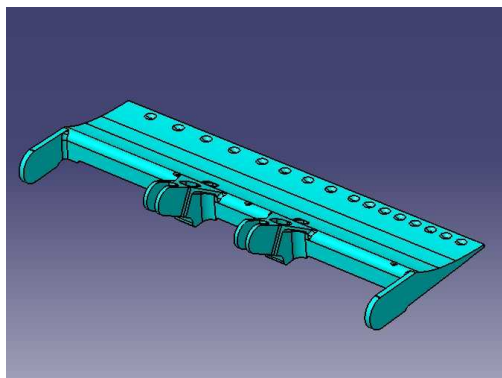
IBM CATIA



日本アイ・ビー・エム様 サイト
http://www-06.ibm.com/jp/solutions/plm/case/pdfs/PLM_kajikinzoku_kogyo.pdf

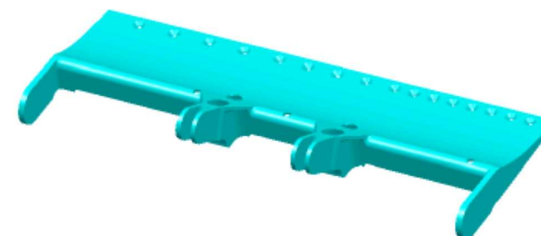
加治金属工業株式会社

CATIA V5 NCによる同時5軸加工品
パネル(ラダー)



加治金属工業様のトピックス

1. MAG 3 増設 計2台所有 (07.04)
2. 1ヶ月、720時間稼動達成
3. CATIA V5 NC(AM2)の2台増設



1. CATIA V5上でCAMが動く(データ変換が不要)
2. 設計変更が発生しても、再計算でOK。
3. CAMも、同じ操作感で扱えます。
4. ダッソー・システムズが開発をしています。
CAMも永続性があります。
5. 簡単に定義、普通に使えます。
6. 2軸～5軸加工まで、多くの加工機能が備わっています。

CATIA V5 NCは、御社の加工業務に使えます！

マニュファクチャリング ワークベンチの紹介(1)



NCマニュファクチャリング・レビュー 2 (NCG): NCデータの表示を簡単に行うことができます。これにより CATIA V4 および V5データでなく、あらゆる CAM システムのプリプロセス仕様と結果のアクセス、表示およびブラウズが容易になります。(NCのモジュールには、必須)



プリズマティック・マシニング (PMG): 2.5 軸機械加工手法を使用して、3D ワイヤーフレームまたはリッド形状で設計されたパーツの機械加工専用の NC プログラムの定義および管理機能を提供します。



サーフェス・マシニング 2 (SMG): 3 軸機械加工手法を使用して、3D 形状の工作物を加工することを目的とした製品です。本製品は、部門や業界のレベルを問わず、ダイモールド、工具のメーカーや、プロトタイプ of the manufacturer to which it is particularly suitable.



マルチアクシス・サーフェス・マシニング 2 (MMG): おもに面加工における多軸加工を目的としたツールです。



アドバンス・マシニング 2 (AMG): 2.5 ~ 5 軸加工テクノロジーを含む複雑な 3D パーツ(航空宇宙、水力学、ターボ機械など)の加工専用の NC プログラムを、容易に定義できます。

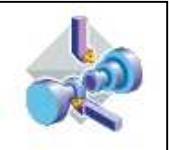


マルチ・ポケット・マシニング 2 (MPG): 複数のポケットを加工において荒及び仕上げを側面及び底面に関して加工を定義可能です。(R14から)

マニファクチャリング ワークベンチの紹介(2)



レース・マシニング2 (LMG): 2軸旋盤や穴あけオペレーションで円柱状のパーツを切削するためのNCプログラム生成する機能です。



マルチスライド・レース・マシニング2 (MLG): 複合旋盤に対応する機能です。また、時間軸で旋盤、マシニングと管理することが可能です。(R14から)



STLラピッド・プロトタイピング: ラピッドプロトタイピングマシンでモックアップを作成する際に必要なSTLファイルのメッシュの生成、修正をおこなうことができます。



NCマニファクチャリング・ベリフィケーション2 (NVG): 加工プロセス及び加工部品の精度の解析が簡単に評価することができます。



プリズマティック・マシニング・プリパレーション・アシスタント(MPA): プリズマティック・マシニング向けの加工形状を自動認識することができます。(R10から)

マニファクチャリング ワークベンチの紹介(3)

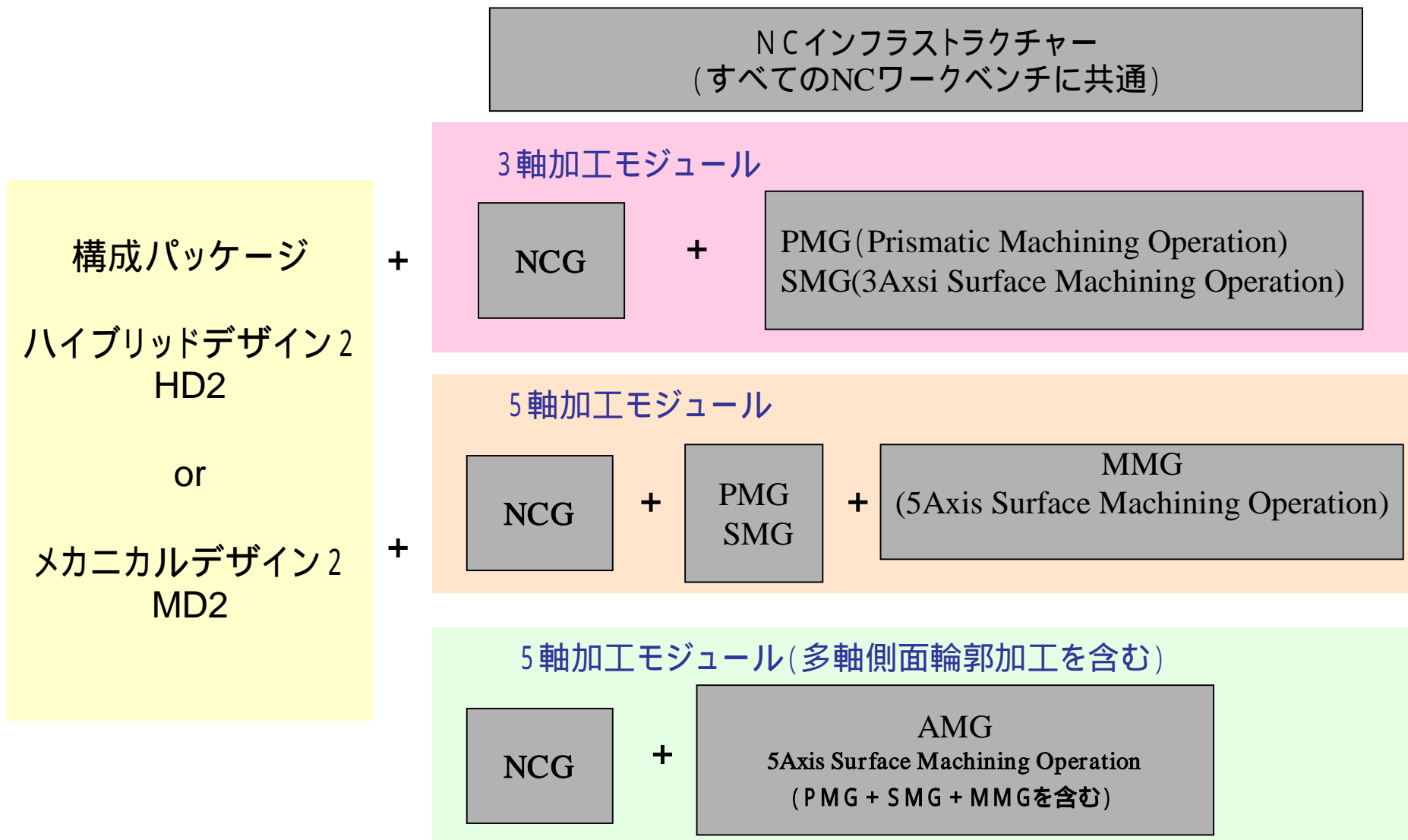


CATIA NC マシン・ツール・シミュレーション (MSG) :加工オペレーションの定義時に選択されたNCマシンと工具パス用のマシン・セットアップの検証を容易に行うことができます。



CATIA NC マシン・ツール・ビルダー (MBG) :機械加工プロセス全体で使用または再利用される NC 工作機械、工具、工具/パレット交換、その他周辺装置などのリソースを、キネマティクスを使用して簡単にモデル化することができます。

既存のCATIA V5構成パッケージ



CATIA PLM Express (CPE)での構成

NCインフラストラクチャー
(すべてのNCワークベンチに共通)

CPE構成パッケージ

オートモーティブ
・サプライヤ・オファー
ASO

or

F&A2 オファー
F&A2+MCE

+

3軸加工モジュール

SGE : CATIA - Surface Machining

Product : **NCG PMG SMG MPA** GS1 DSS

+

5軸加工モジュール

MME : CATIA - Multi-Axis Surface Machining

Product : **NCG PMG MMG SMG MPA** GS1

5軸加工モジュール(多軸側面輪郭加工を含む) + マルチポケット

AME : CATIA - Advanced Multi-Axis & Pocket Machining

Product : **NCG AMG MPG MPA** GS1

価格

既存の構成

	3軸構成	5軸構成	5軸 + 多軸側面輪郭 構成
HD2			
NCG			
PMG			
SMG			
MMG			
AMG			
MPA			
MPG			
PLC	¥7,876,000	¥9,487,000	¥11,635,000
ALC	¥1,102,800	¥1,328,400	¥1,629,000
合計	¥8,978,800	¥10,815,400	¥13,264,000

CATIA PLM Express (CPE)構成

	3軸構成	5軸構成	5軸 + 多軸側面輪郭 構成
ASO			
SME			
MME			
AME			
PLC	¥4,732,000	¥5,627,000	¥6,432,500
ALC	¥937,760	¥1,098,860	¥1,243,850
合計	¥5,669,760	¥6,725,860	¥7,676,350

	3軸構成	5軸構成	5軸 + 多軸側面輪郭 構成
既存	¥8,978,800	¥10,815,400	¥13,264,000
CPE	¥5,669,760	¥6,725,860	¥7,676,350
差額	¥3,309,040	¥4,089,540	¥5,587,650

ポストプロセッサは含みません

価格

既存の構成

アドオン	PLC	ALC	
5693-NCG	¥537,000	¥75,200	
5693-PMG	¥537,000	¥75,200	
5693-SMG	¥1,969,000	¥275,700	
5693-MMG	¥1,611,000	¥225,600	
5693-AMG	¥4,475,000	¥626,500	PMG+SMG+MMG
5693-MPA	¥895,000	¥125,300	
5693-MPG	¥1,790,000	¥250,600	
シェアラブル	PLC	ALC	
5691-NCG	¥805,500	¥112,800	
5691-PMG	¥805,500	¥112,800	
5691-SMG	¥2,954,000	¥413,500	
5691-MMG	¥2,417,000	¥338,400	
5691-AMG	¥6,713,000	¥939,800	PMG+SMG+MMG
5691-MPA	¥1,343,000	¥188,000	
5691-MPG	¥2,685,000	¥375,900	

価格

CATIA PLM Expressの構成

	PLC	ALC	
ASO	¥3,300,000	¥680,000	
SME	¥1,432,000	¥257,760	NCG PMG SMG MPA GS1 DSS
MME	¥2,327,000	¥418,860	NCG PMG MMG SMG MPA GS1
AME	¥3,132,500	¥563,850	NCG AMG MPG MPA GS1

	PLC	ALC	
LPE	¥1,432,000	¥257,760	LMG PMG NCG MPA
MBX	¥2,148,000	¥386,640	MBG NCG
MTX	¥1,790,000	¥322,200	MSG SPA NCG
NVX	¥895,000	¥161,100	NVG NCG

参考資料

	PRODUCT	ASO	HD2	MD2
	メカニカル・デザイン製品群			
ID1	インタラクティブ・ドラフティング1			
ASD	アセンブリー・デザイン2			
WS1	ワイヤフレーム&サーフェス1			
GDR	ジェネレーティブ・ドラフティング2			
PDG	パート・デザイン2			
FM1	ファンクショナル・モールドパート1			
FTA	3Dファンクショナル・トランシング&アノテーション2			
LO1	2Dレイアウトfor 3Dデザイン1			
	シェイプ・デザイン&スタイリング製品群			
GS1	ジェネレーティブ・シェイプ・デザイン1			
GSD	ジェネレーティブ・シェイプ・デザイン2			
RT1	リアルタイム・レンダリング1			
FS1	フリースタイル・シェイパ-1			
	プロダクト・シンセシス製品群			
KE1	ナレッジ・エキスパート1			
KT1	プロダクト・ナレッジ・テンプレート1			
	インフラストラクチャ製品群			
CC1	CADAM インターフェース1			
1G1	IGES インターフェース1			
COM	オブジェクト・マネージャ-2			
V4I	V4 インテグレーション2			
ST1	STEPコアインターフェース1			
CD1	インスタント・コラボレーティブ・デザイン1			
	SmarTeam製品群			
TDM	SMARTEAM CATIA TeamPDM 標準構成パッケージ			



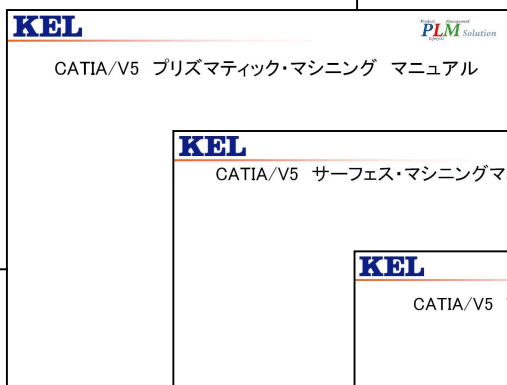
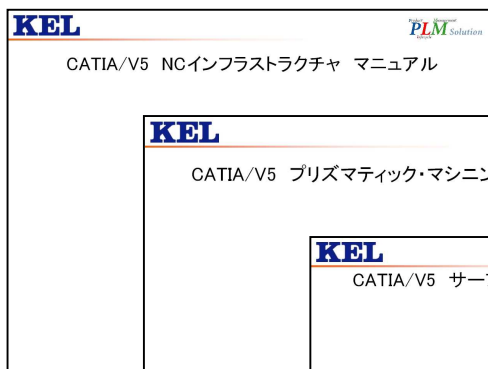
コースの概要(NCG+AMG)

1日目 NC共通(NCインフラストラクチャー)
CATIA V5NCの基礎

2日目 プリズマティック・マシニング・プログラム(PMG)

3日目 サーフェス・マシニング・プログラム(SMG)

4日目 マルチアクシス・サーフェス・プログラム(MMG)
アドバンスド・マシニング・プログラム(AMG)



ご清聴ありがとうございました。



兼松エレクトロニクス株式会社
第二ソリューション営業本部
plmsales@kel.co.jp

CATIAは、ダッソー・システムズ(Dassault Systèmes)もしくはダッソー・システムズの子会社の米国およびその他の国における登録商標です。
その他すべての会社名・製品名・サービスネームは、それぞれ各社の商標またはサービスマークです。

CONFIDENTIAL

本文書は、兼松エレクトロニクス株式会社が著作権その他の権利を有する
営業秘密(含サプライヤー等第三者が権利を有するもの)です。
当社の許可なく複製し、利用すること、また漏洩することは「著作権法」
「不正競争防止法」によって禁じられております。

この資料で記載されている社名、製品名は、各社の商標、または登録商標です。