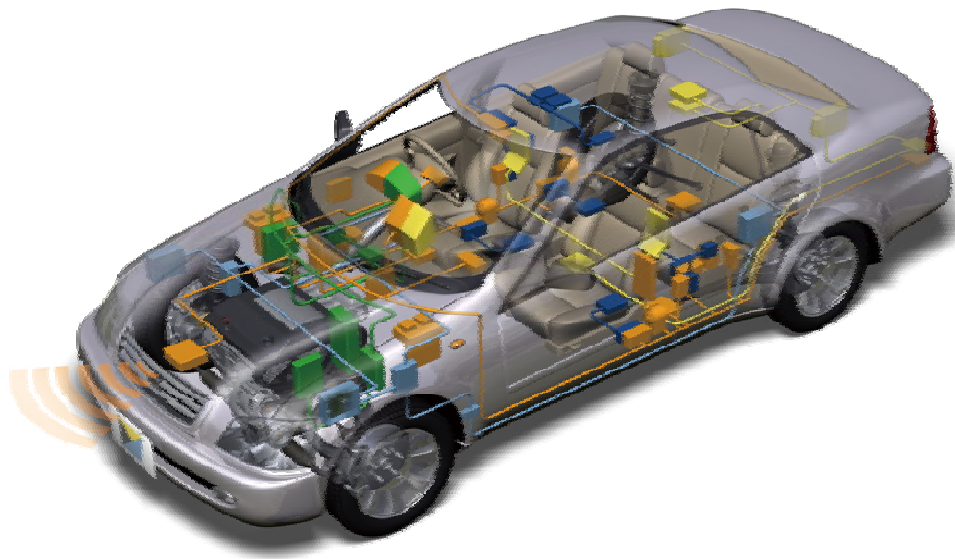


エレクトロニクス業界に おける“次世代”設計環境のご紹介



2007年11月28日

株式会社 図研

禁無断転載・複製



図研のプロフィール

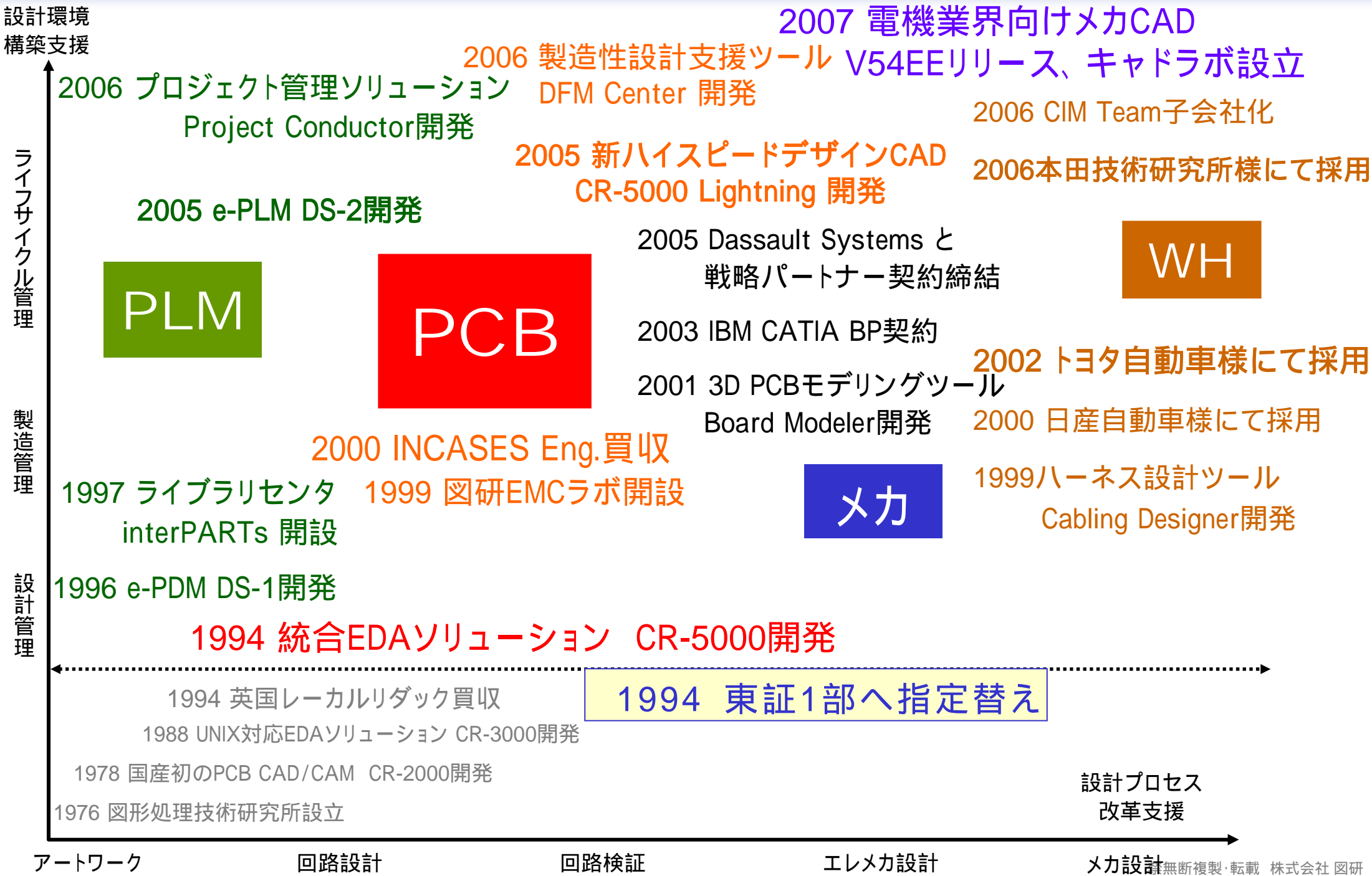
- 社名 株式会社 図研 ZUKEN Inc. (証券コード6947)
- 設立 1976(昭和51)年12月17日
- 資本金 101億1,735万5千円
- 代表取締役社長 金子真人(CEO)
- 代表取締役副社長 勝部迅也(COO)
- 従業員数 単独531人 連結1058人
- 本社・中央研究所 横浜市都筑区
- 国内拠点 横浜、大阪、名古屋、仙台
- 海外拠点 アジア:4ヶ国、欧米:6ヶ国
- 国内関連会社 5社
- 07年度連結売上高(予測) 210億円
- 07年度連結経常利益(予測) 28億円



- エンジニア派遣
- 実装ライン
効率化
- 部品購買代行
- 部品QC代行
- IP提供
- メカCAD運用支援



図研モノづくり支援ソリューションの歩み



■ 図研のPLMソリューション

PLM全体像



3Dモデル生成
(e-PM)

エレキLIB生成
(VFC)

PLM
Parts
Life cycle
Management

DS-2/IPP 部品管理/LIB管理/LIB自動生成
(部品情報、3DLIB、EDALIB、実装LIB、化学物質)

エレメカ
(Board Modeler)

メカ設計
(CATIA/
SMARTEAM)

Shared DB

エレキ設計
(CR5000 +
DS-2/DS-1)

PCB実装
(D-Shop /
ZTI)

FPGA/LSI
ソフト開発
(CASE)

製品ソフト
開発

PLM
Product
Life cycle
Management

統合BOM
管理

製品情報/
バリエーション管理

コスト管理/
環境情報管理

設計資産
管理

リリース管理/
ECR・ECN管理

コラボレー
ション

製品情報管理 (DS-2/EPS)

構想

ES

PP

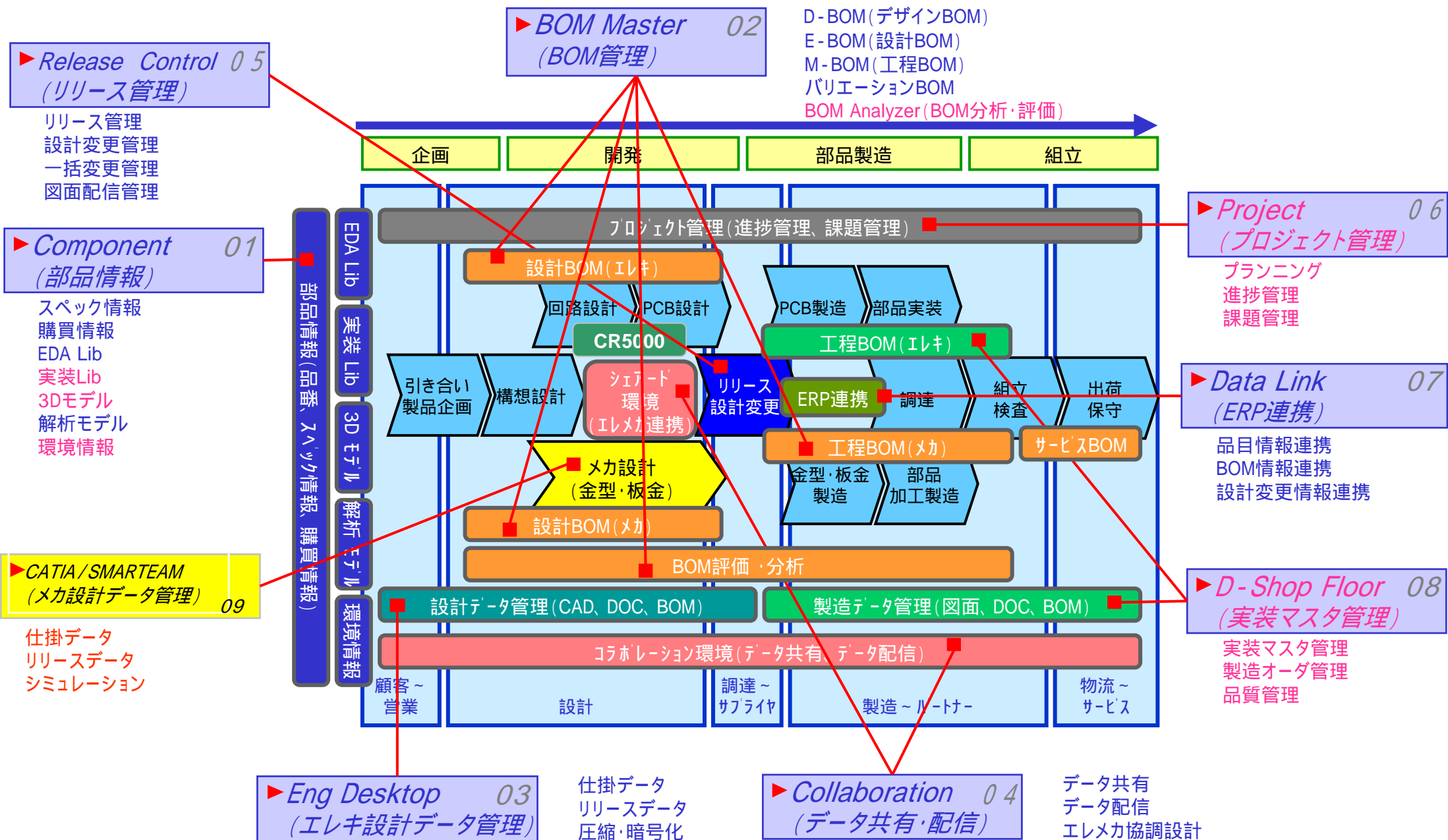
MP

保守

製品開発プロジェクト管理
(DS-2/Project Conductor)

PLM
Project
Life cycle
Management

DS-2 Solution Map (適用範囲)



全体イメージ



SmarTeam / DS-2 Integration

PJ管理 /
製品仕様管理

参照データ
(XVL)

コスト管理 /
化学物質管理

Adaptor

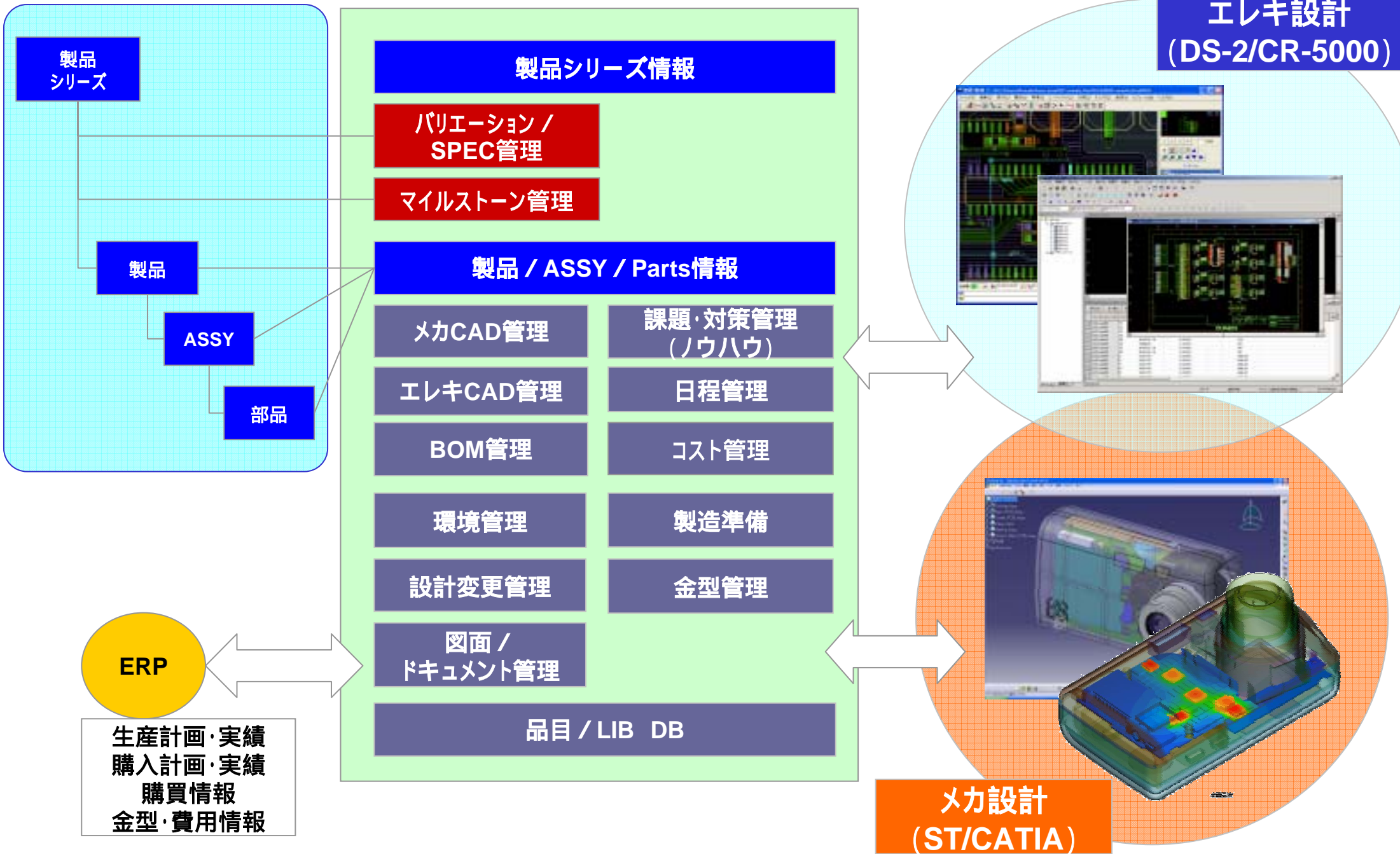
製品構成 /
BOM管理

CATIA /
SMARTEAM

設計変更管理 /
リリース管理

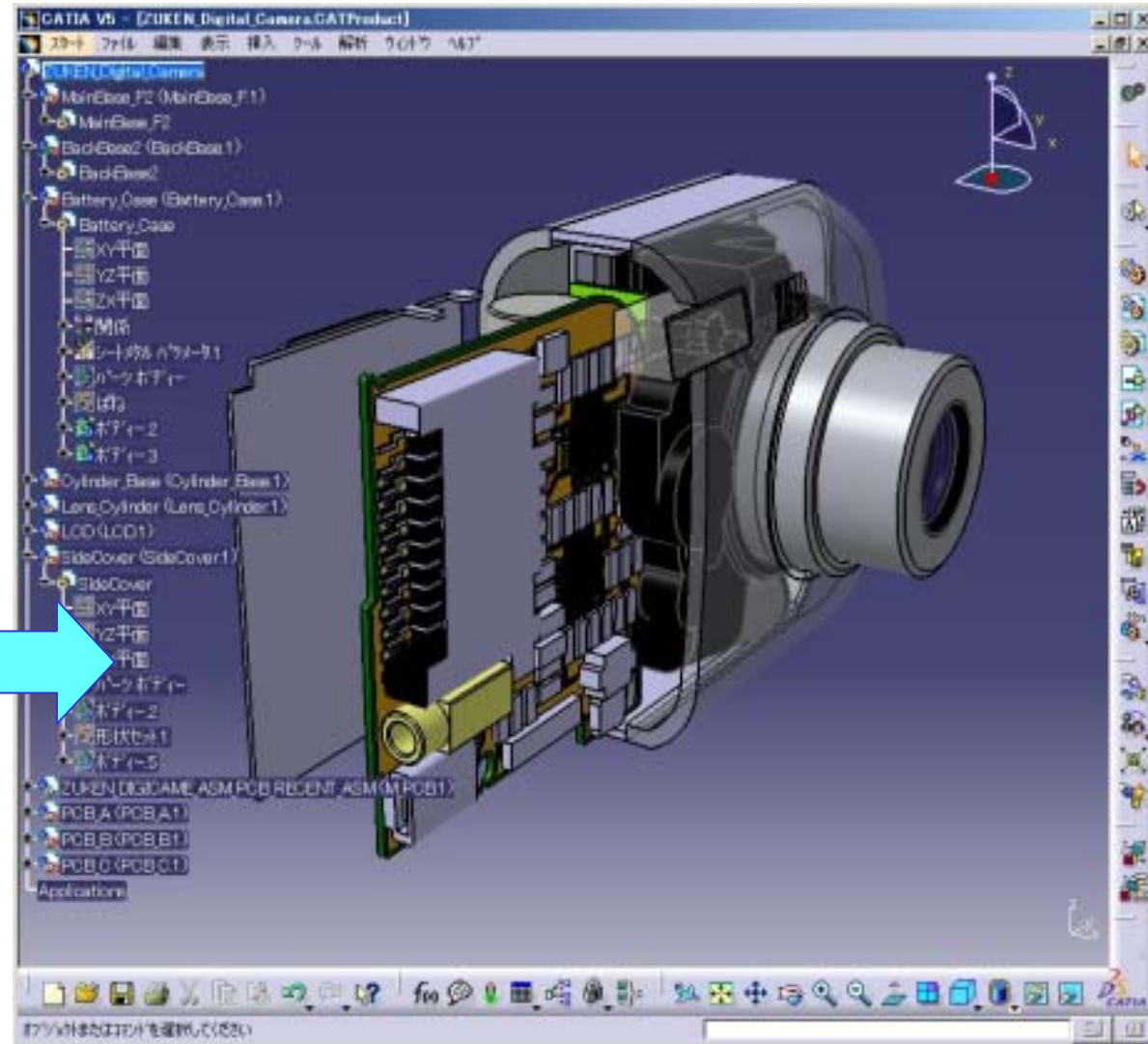
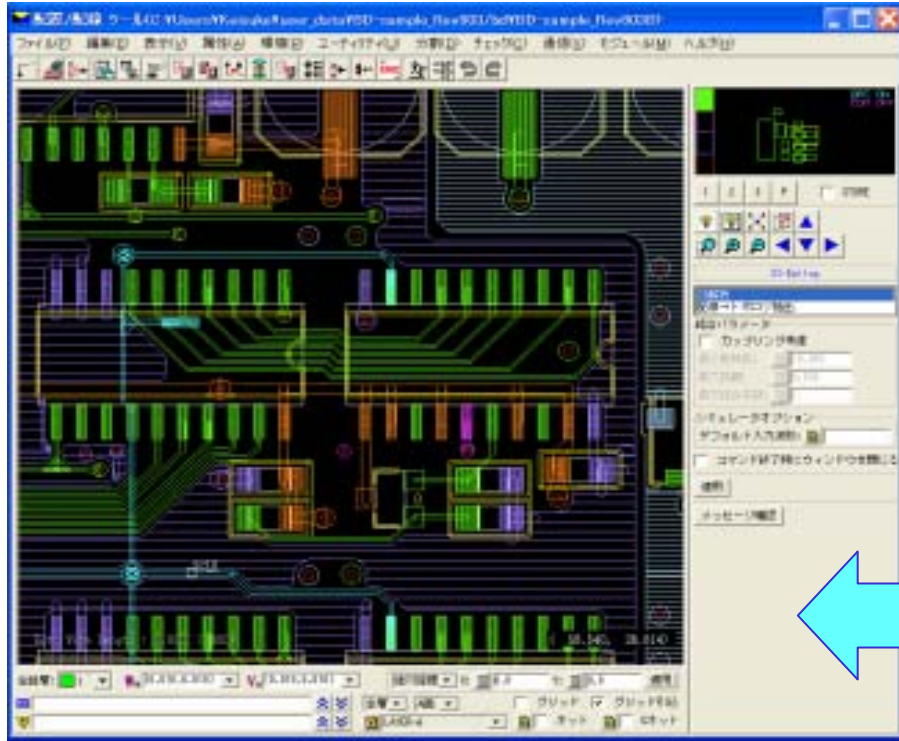
品目情報

PLM機能



■ これまでの3次元設計支援への取り組み

協調設計(詳細設計段階)



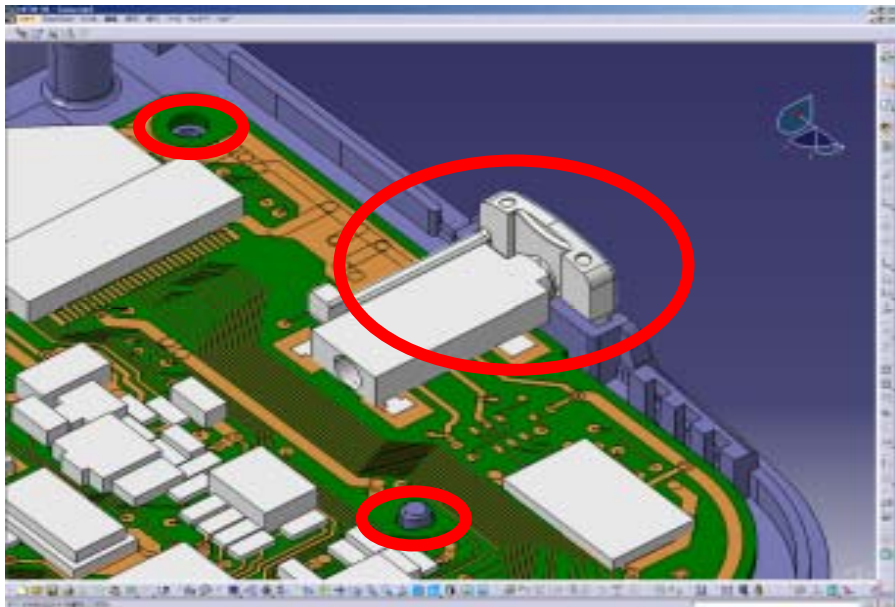
■CATIA BD
基板外形
拘束条件

■BD BM
拘束条件に従った部品
配置とパターン設計

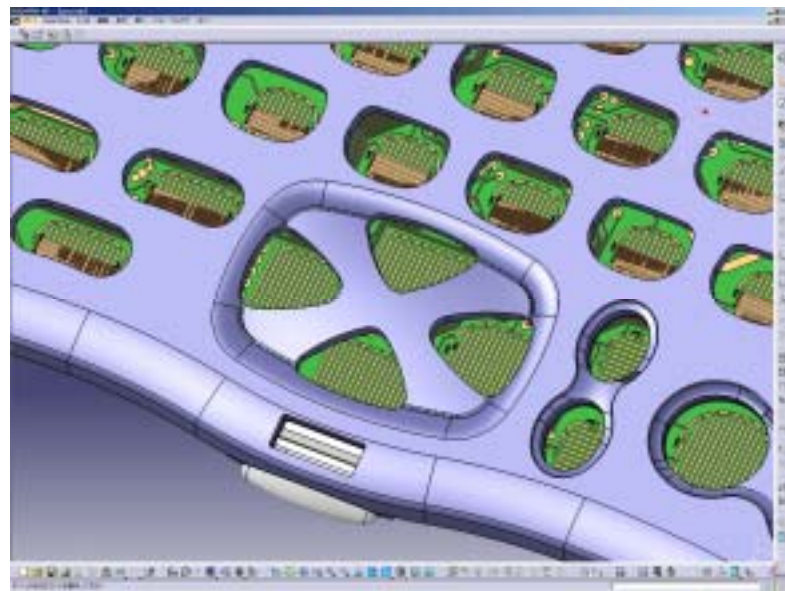
■BM CATIA
部品配置情報
配線情報、各層情報

■CATIA
各種シミュレーション

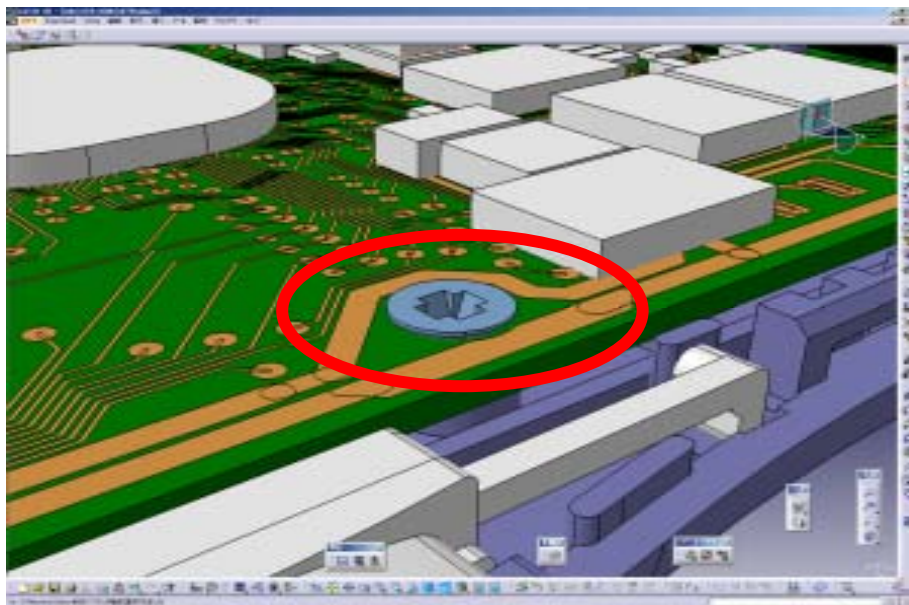
PCB ~ 機構センブリの物理干渉チェック



基板アセンブリと筐体間の
の嵌合チェック

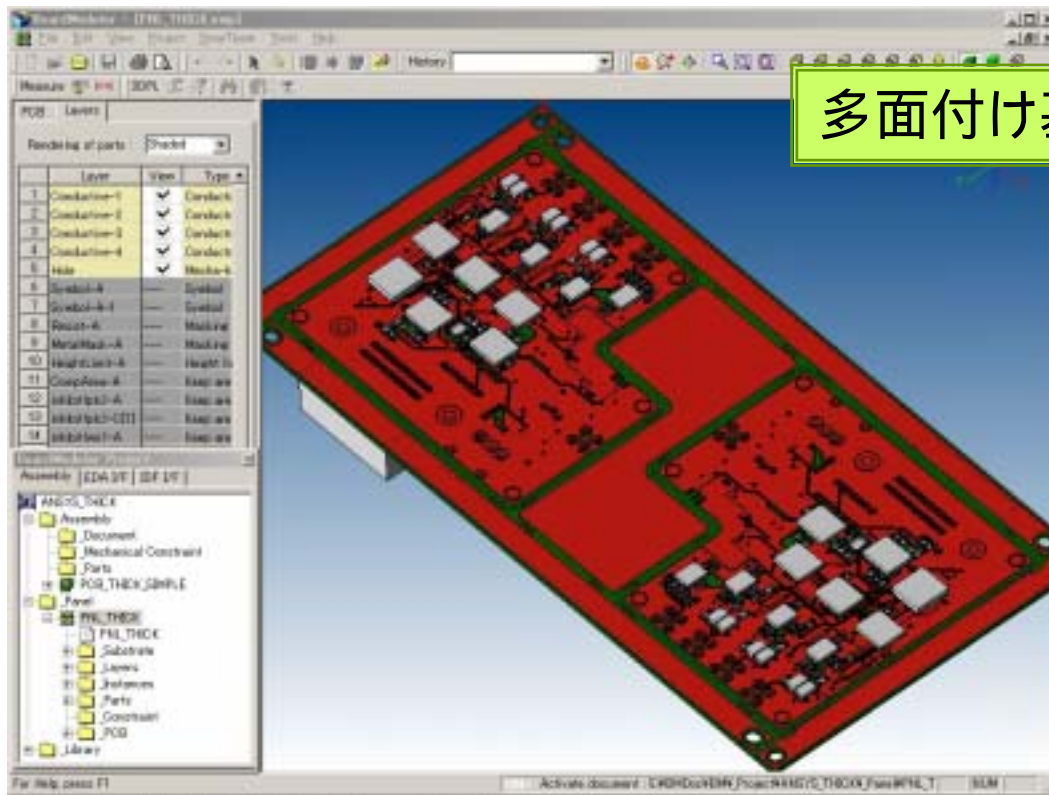
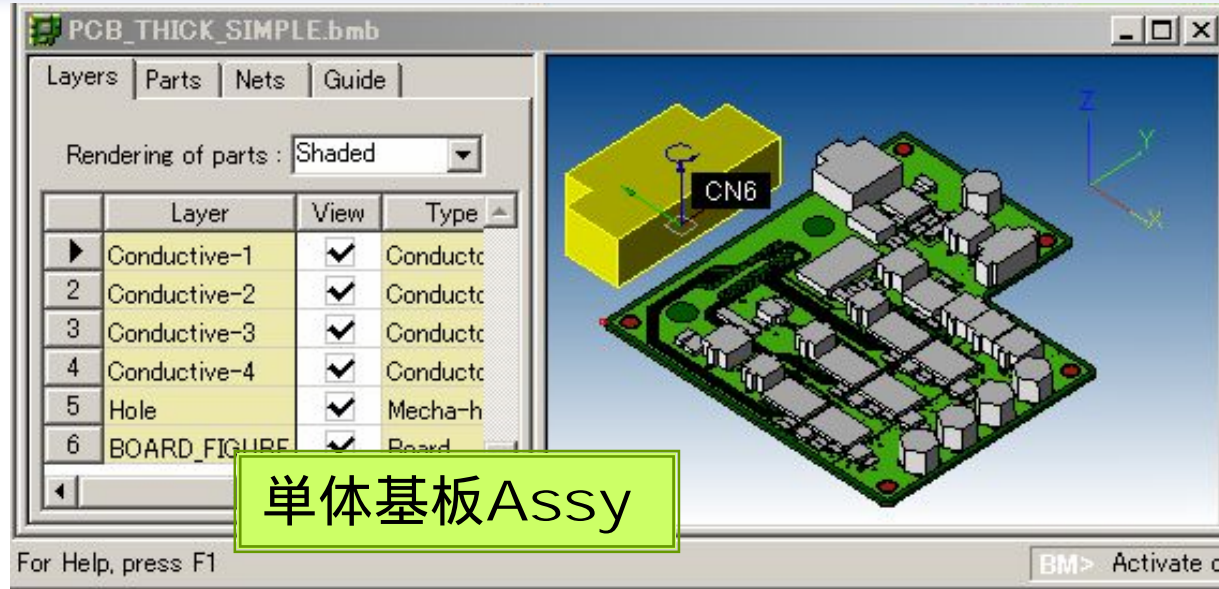


シリコンスイッチパッド部
とのコンタクト性

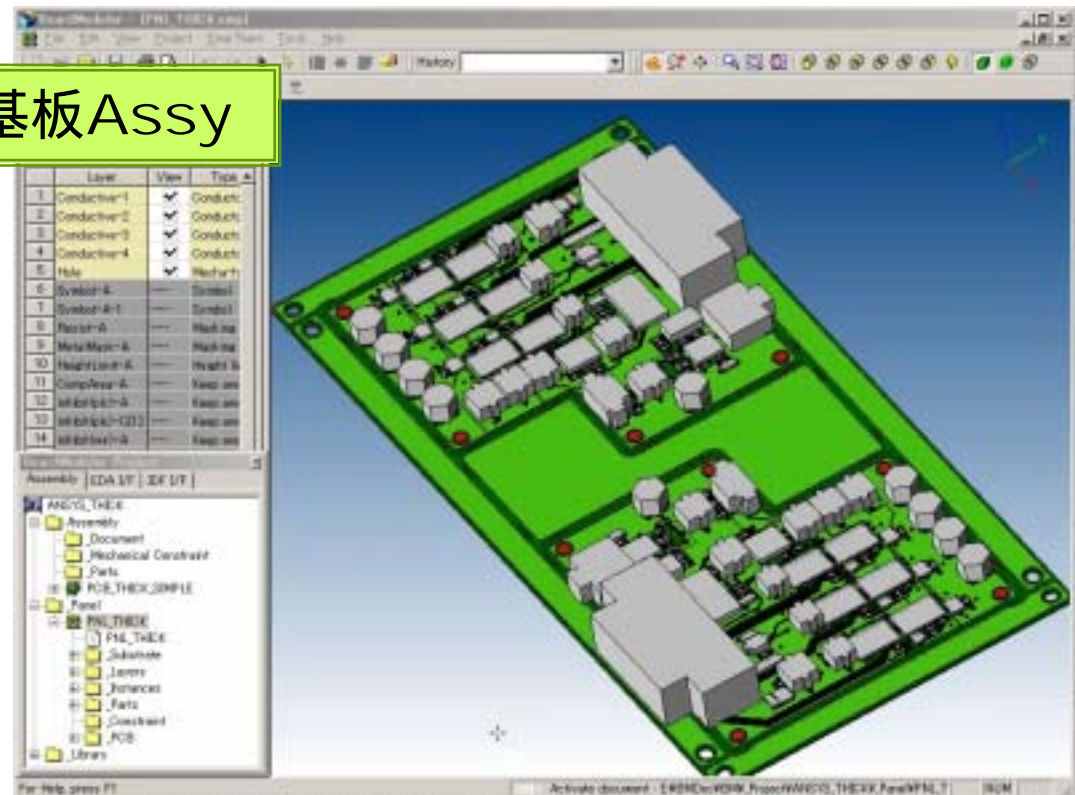


メカアセンブリとの電氣的
影響(安全距離)検証

多面付け基板の3次元化による実装性検証、ジグ設計支援



多面付け基板Assy

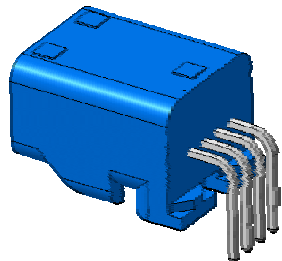
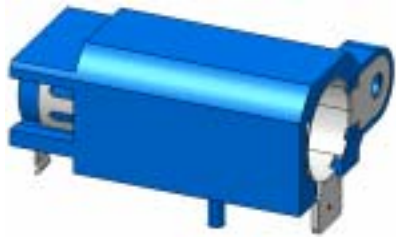


目的別ライブラリ作成と活用

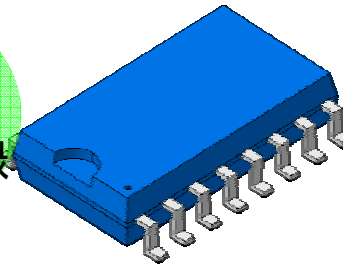
情報取得

異形部品 (コネクタ、スイッチ、ジャック...)

規格部品 (DIP, SOP, チップ部品、...)



データブックを参照し
マスターモデルを登録

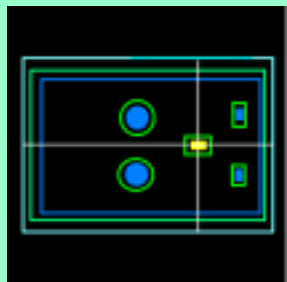


登録原点、角度、公差の取扱統一

STEP, CATIA, SAT形式でのモデル作成

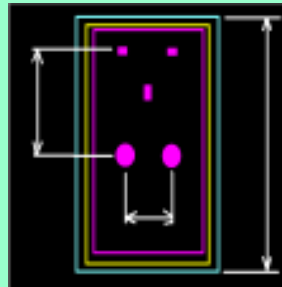
目的別ライブラリ作成

実装モデル生成



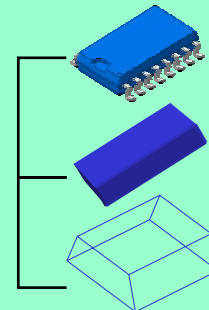
サイズ / 極性マーク...

PCB CADライブラリ生成



フットプリント / 外形 / 高さ制限...

部品ソリッドモデル生成

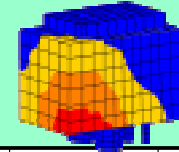


詳細モデル

簡易モデル

MAXモデル

解析モデル生成



材質	比熱	熱伝導率
銅	1600J/KgK	0,25W/mK

デフォルメ形状 / 物性値

活用

部品実装

レイアウト
設計

- ・ 意匠設計
- ・ 部品干渉検証
- ・ ジグ設計

各種解析

■ 次世代エレメカ協調設計への取り組み

製品開発PJ管理・設計ナビゲーション



製品開発PJ管理



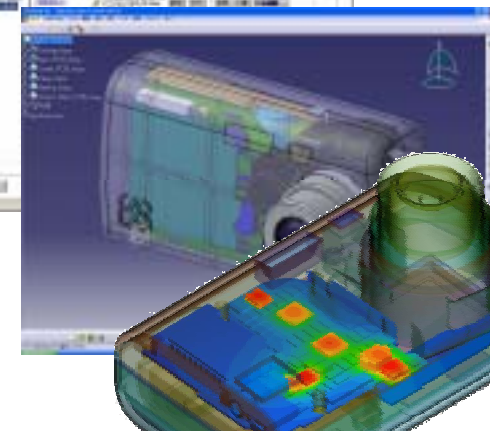
エレキ設計
ナビゲーション

メカ設計
ナビゲーション

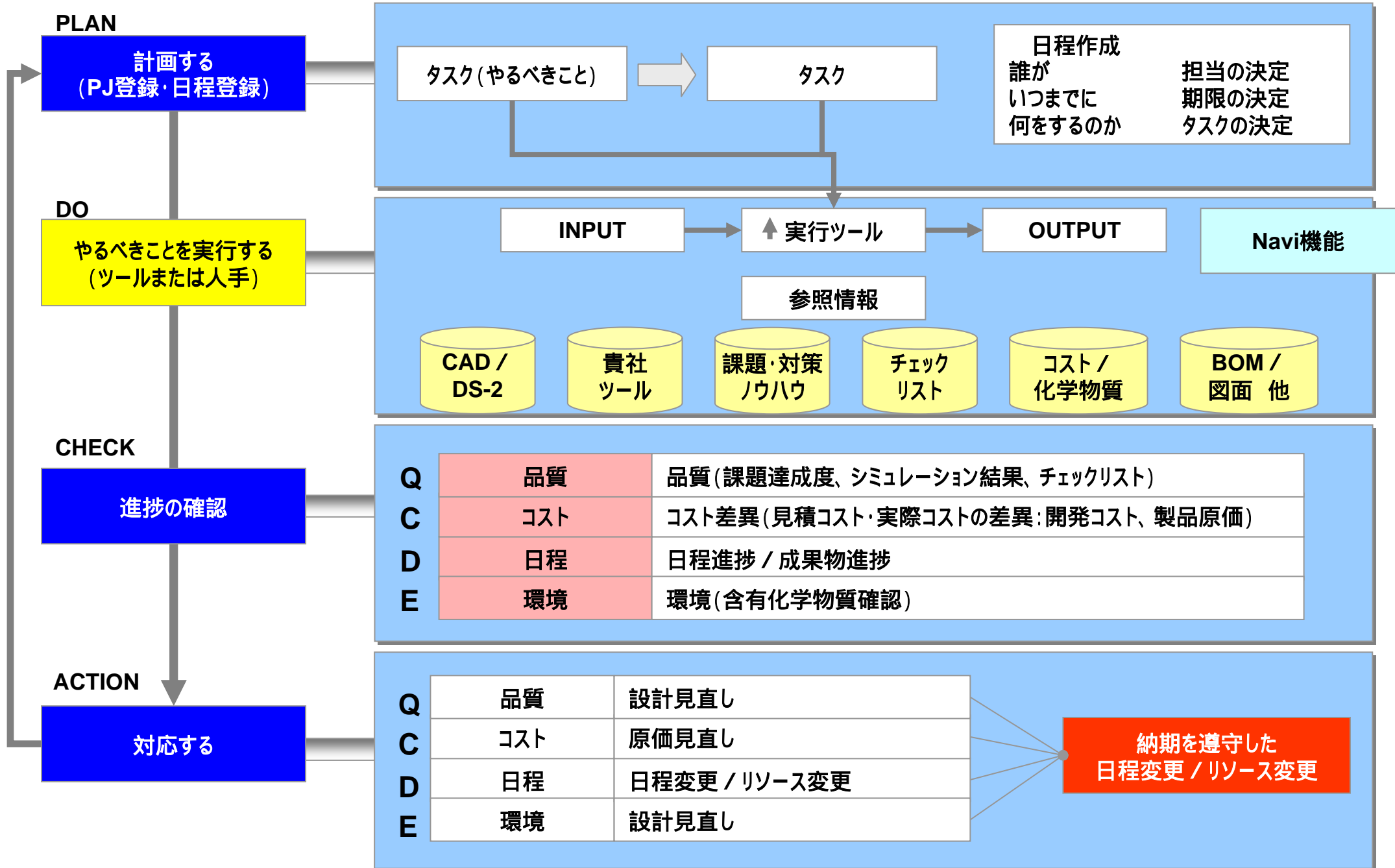
エンジニアリング
統合DB

CAD / シミュレーション

CAD / シミュレーション



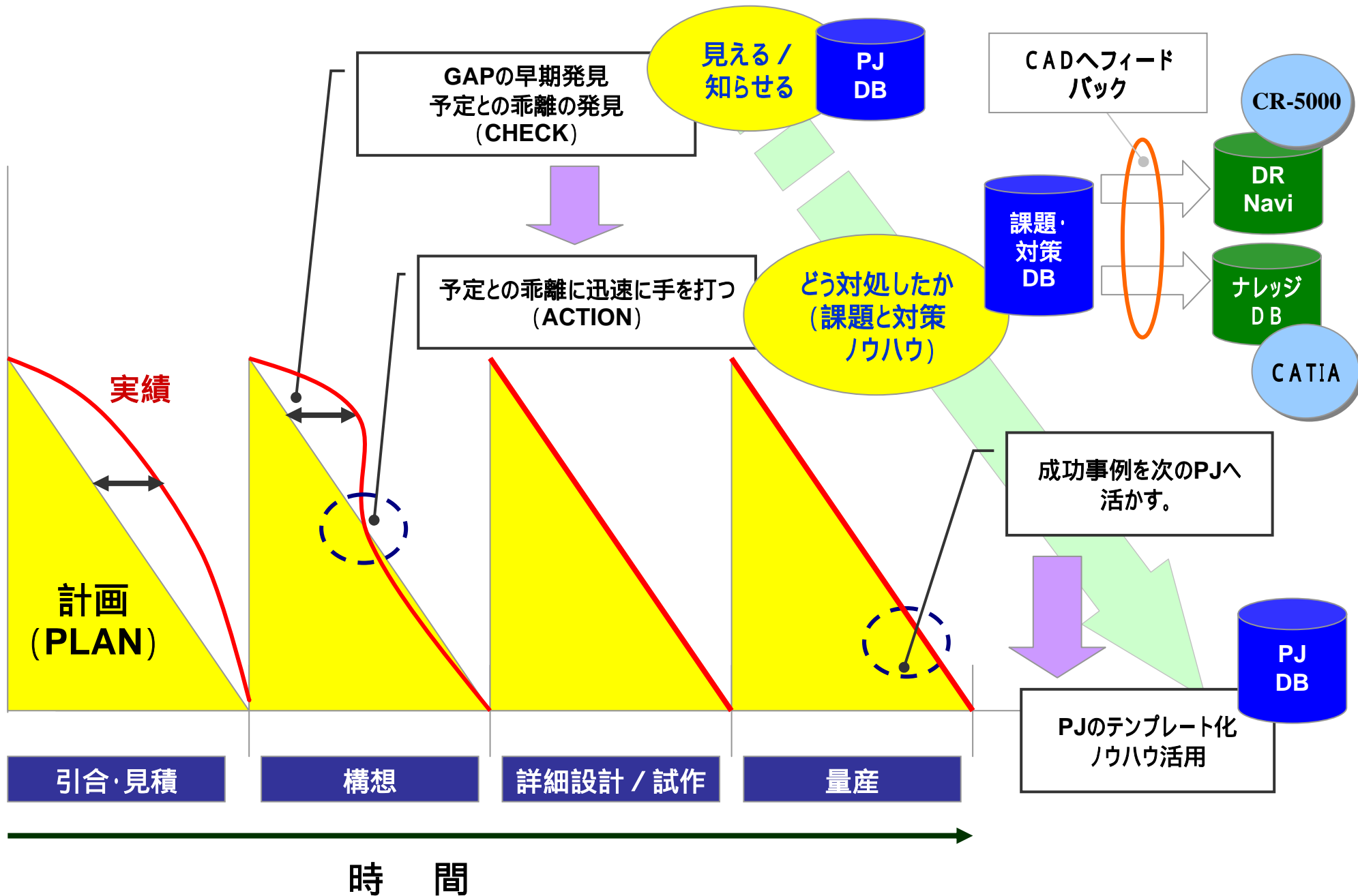
PJ管理の概念



プロジェクトの進捗



やるべきこと
Q
C
D
E
の確保



プロジェクト進捗の確認



DS-2/ProjectConductor - Windows Internet Explorer

http://pd-111/procon/home/Base.jsp?command=N24M_NDS_Login&isViewAct=true&windowId=PRC_HOME&actTg=

PROJECT CONDUCTOR

ログインユーザ: pcu1

割り当てられたプロジェクト

名前	ステータス	遅延タスク数	>=	フィルタ
機連①	開始前	ON	100%	9 0/0
機連①成果物タミー	開始前	ON	100%	8 0/0
ツール起動確認①	作業中	ON	100%	2 0/1
DEMO	開始前	ON	ON	2 0/0

所有するプロジェクト

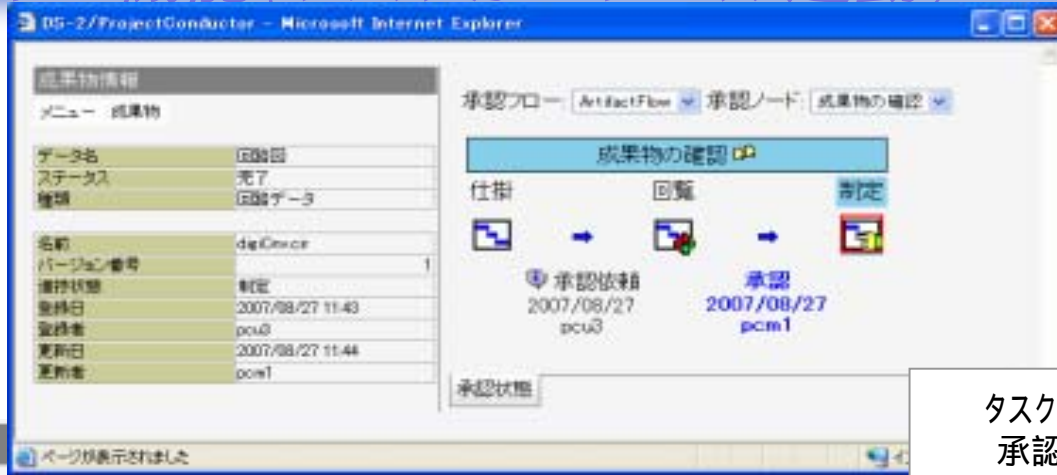
名前	ステータス	遅延タスク数	>=	フィルタ
機連①	開始前	ON	100%	9 0/0
機連①成果物タミー	開始前	ON	100%	8 0/0
ツール起動確認①	作業中	ON	100%	2 0/1
DEMO	開始前	ON	ON	2 0/0

ページが表示されました

プロジェクト進捗状況の確認
日程進捗状況
成果物の作成状況
目標コストと実績コストの差異
課題達成度の確認 等

ToDoリスト ランチャー機能(タスクからツール起動)

タスクの状態により成果物へのアクションを決定
 作業中 編集可能
 開始可 編集可能
 開始不可 編集不可
 (先行タスクが未完了等)



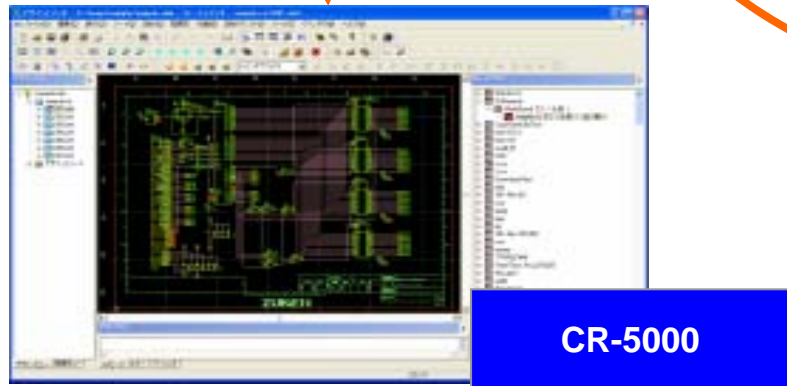
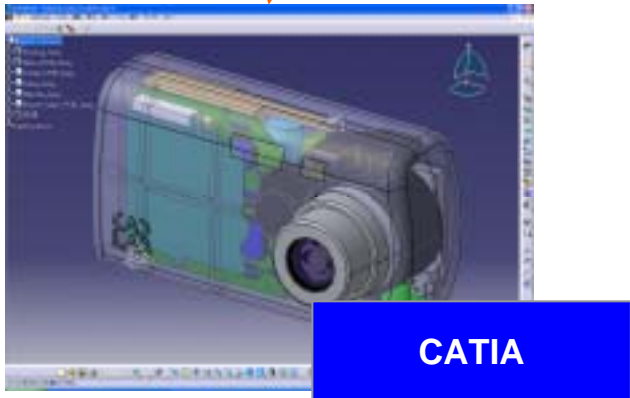
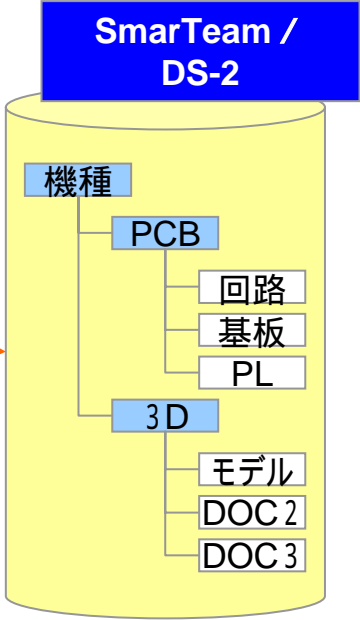
タスク / 成果物の承認フロー起動

プロジェクト名	タスク名	状態	作業	成果物情報
sample_001	タスク1-3	作業中 (完了可)	[Icons]	回路図2
sample_001	タスク1-1	作業中 (完了可)	[Icon]	回路図1
sample_001	タスク1-4	作業中 (完了可)	[Icons]	基板図2
sample_001	タスク1-2	開始可	[Icons]	基板図1
sample_001	タスク2-1	開始不可	[Icons]	

関連情報の参照

タスクの成果物に対応したツールの起動

Vaultへのチェックイン (履歴管理)



ノウハウ・ナレッジのフィードバック



PJ管理



CR-5000



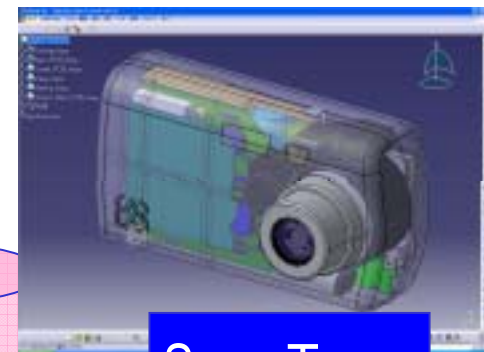
CAD/シミュレーション
ツールへのフィードバック

課題・対策DB

ノウハウ
DB

プロジェクトで発生した
課題と対策の登録

課題・
対策



SmarTeam

CATIA
ナレッジ

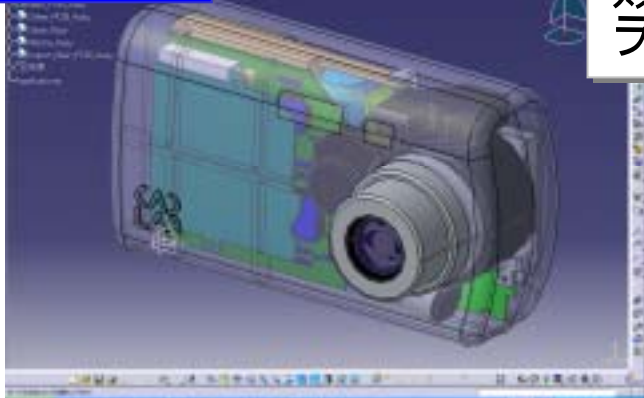
課題発生、対策した
CADデータとのリンク

成果物
DB

協調設計(構想設計段階)

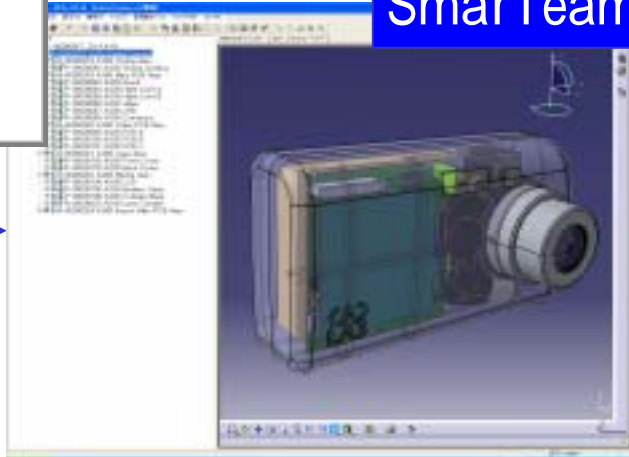


CATIA



■構想検討
類似モデルの検索および
ラフ外形作成

SmarTeam

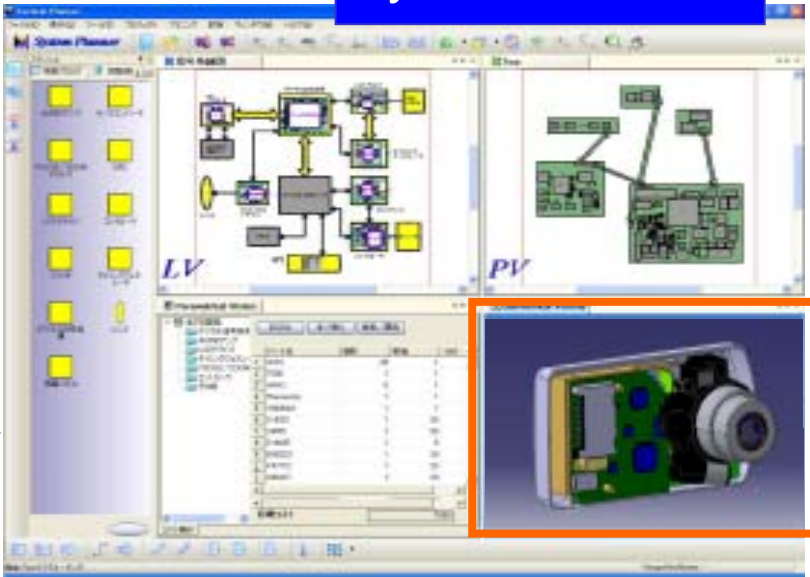


■構想検討
回路検討、基板部品配置
検討



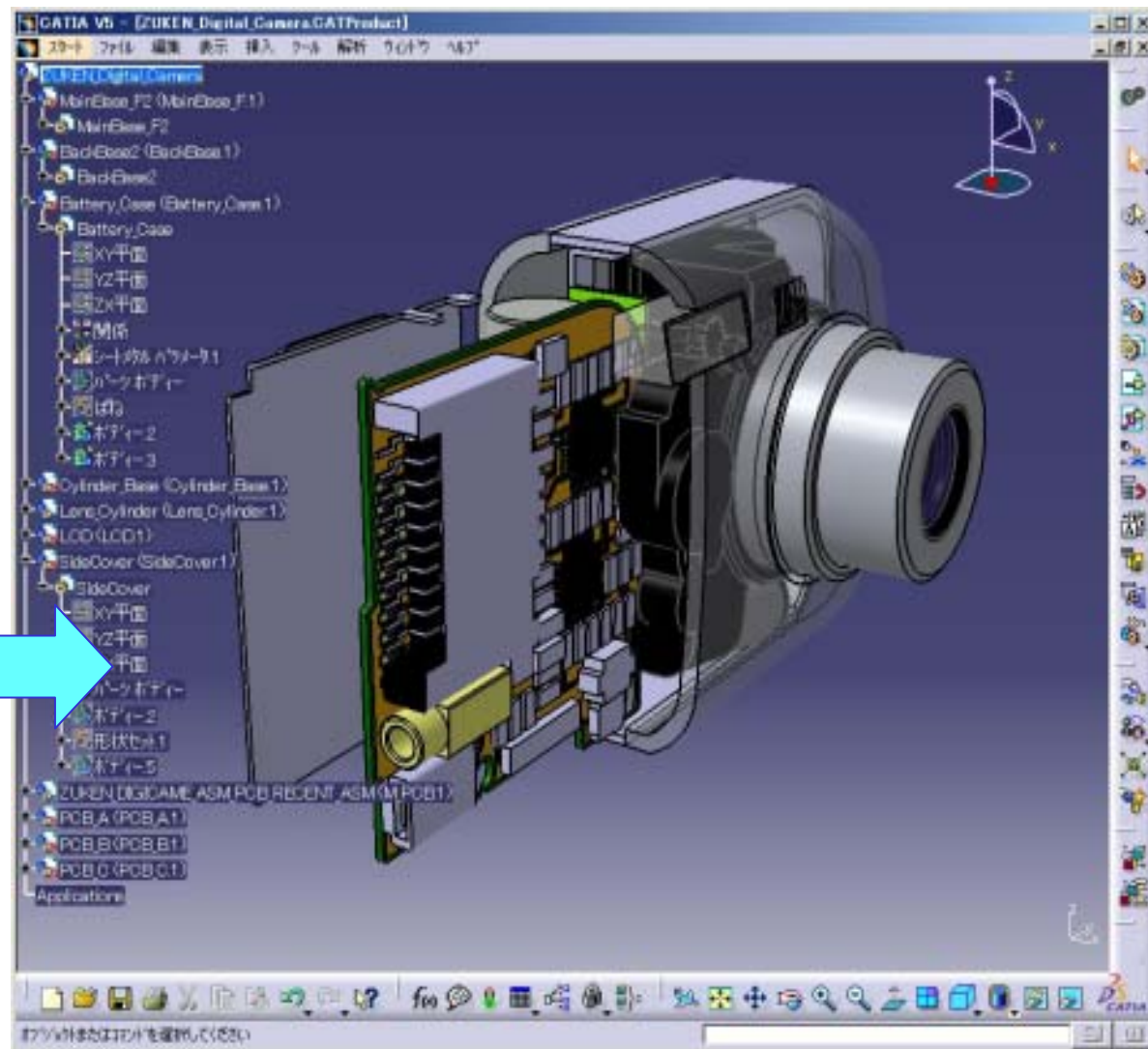
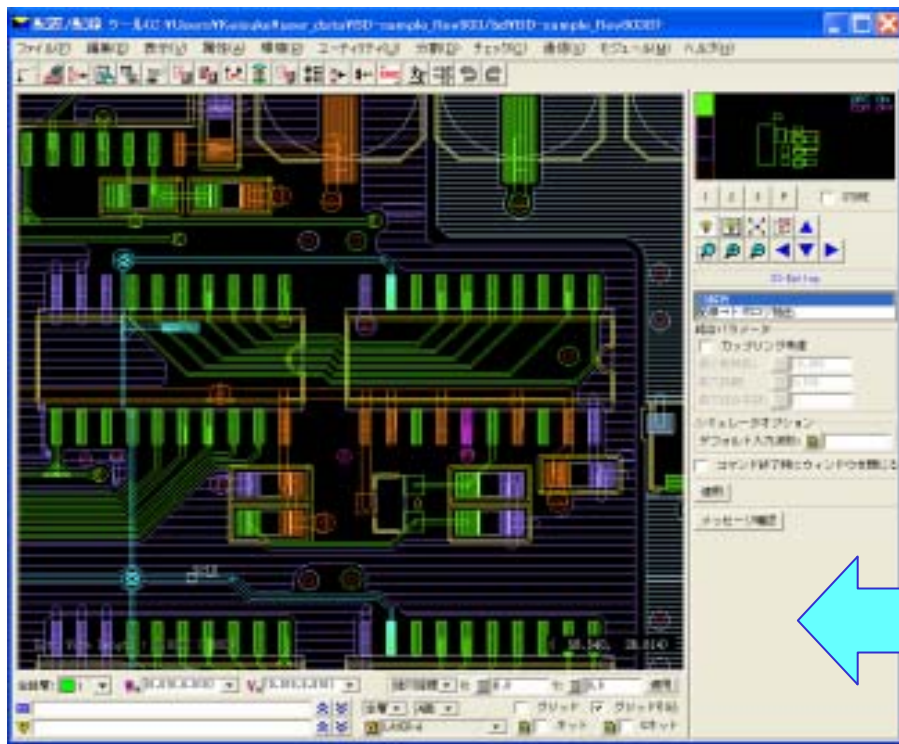
CR-5000

System Planner



■基板配置検討
3Dモデル外形取込み、
基板配置検討

協調設計(詳細設計段階)



■CATIA BD
基板外形
拘束条件

■BD
拘束条件に従った部品
配置とパターン設計

■BD CATIA
部品配置情報
配線情報、各層情報

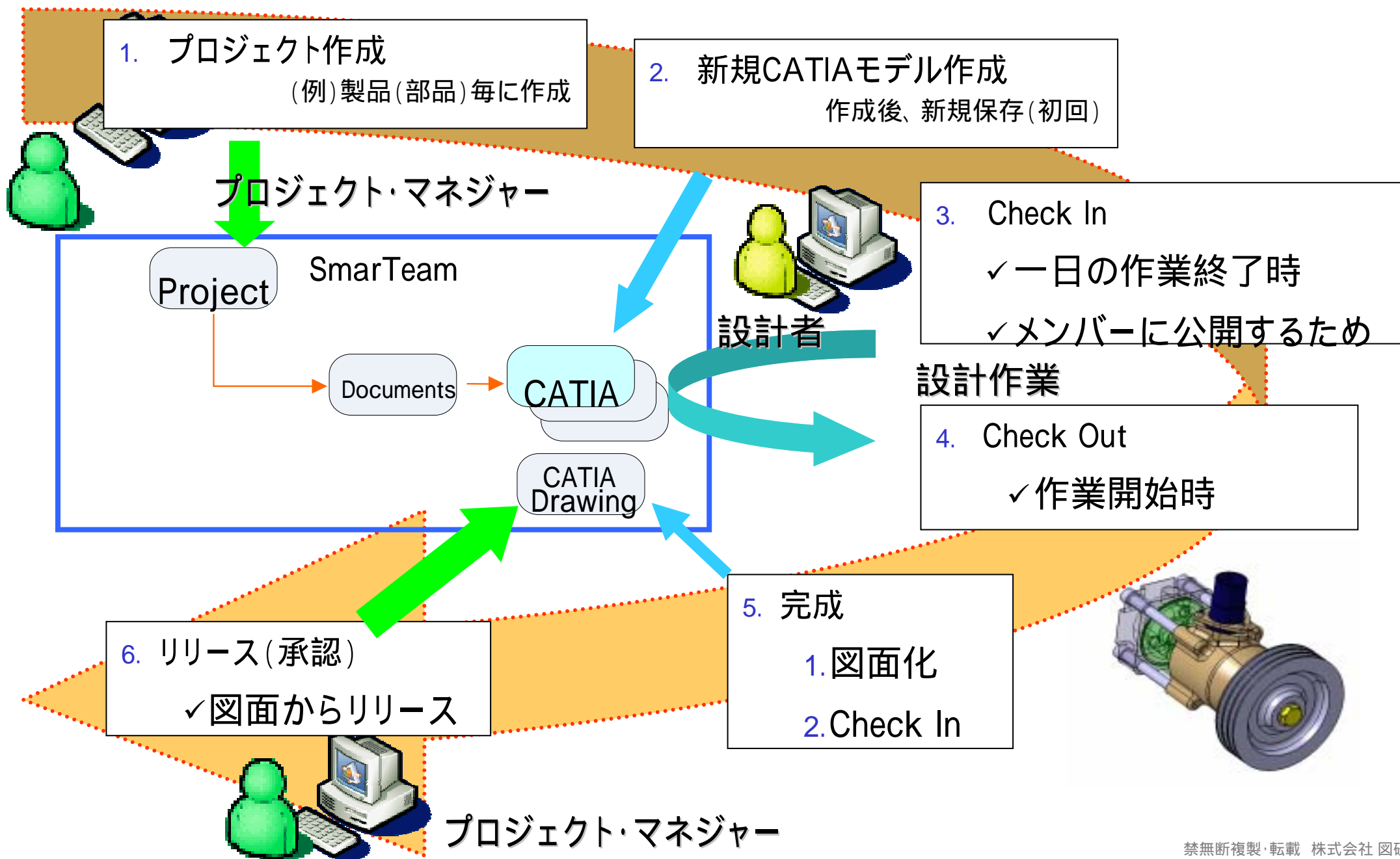
■CATIA
各種シミュレーション

■ SmarTeamセミナーのご案内

無償 SmarTeam体験セミナー

- SmarTeam概要説明
- SmarTeam体験(1名様1台の専用端末)
 - プロジェクトの作成
 - CATIAで新規モデルを作成
 - チェック・イン
 - チェック・アウト
 - CATIAでモデルを完成
 - 2D図面の作成
 - 部品表作成

Try! SmartTeamの流れ



無償 SmarTeam体験セミナー

- 会場 図研 センター南ビル トレーニングルーム
 - アクセス: 横浜市営地下鉄センター南駅より徒歩5分
 - 住所: 横浜市都筑区茅ヶ崎中央32-11 図研センター南ビル1階
- 開催日時
 - Try! SmarTeam for SolidWorks
 - 12月5日(水) 13:00 ~ 17:00
 - Try! SmarTeam for CATIA
 - 12月19日(水) 13:00 ~ 17:00
- 定員
 - 6名様
- お申し込み用WEBサイト
 - <http://www.zuken.co.jp/plm/smarteam/seminar/>
- 協賛
 - 日本アイ・ビー・エム株式会社
- 問い合わせ先
 - 株式会社図研 SmarTeam営業グループ 日紫喜(ヒシキ)
 - TEL: 045-942-2273 E-mail: z3ds_sal@zuken.co.jp

Try! SmarTeam in 名古屋開催決定!



無償 SmarTeam体験セミナー

- 会場 図研 名古屋支社 会議室
 - アクセス: 名古屋市営地下鉄伏見駅より徒歩5分
 - 住所: 名古屋市中区栄1-3-3 朝日会館12階
- 開催日時
 - Try! SmarTeam for SolidWorks
 - 1月17日(木) 13:00 ~ 17:00
 - Try! SmarTeam for CATIA
 - 1月31日(木) 13:00 ~ 17:00
- 定員
 - 6名様
- お申し込み用WEBサイト
 - <http://www.zuken.co.jp/plm/smarteam/seminar/>
- 協賛
 - 日本アイ・ビー・エム株式会社
- 問い合わせ先
 - 株式会社図研 SmarTeam営業グループ 日紫喜(ヒシキ)
 - TEL: 045-942-2273 E-mail: z3ds_sal@zuken.co.jp

Try! SmarTeam in 関西開催決定!



無償 SmarTeam体験セミナー

- 会場 函研 関西支社 会議室
 - アクセス
 - JR大阪駅(桜橋口)から徒歩10分
 - 地下鉄四ツ橋線西梅田駅から徒歩5分
 - JR東西線北新地駅から徒歩3分
 - 住所
 - 大阪市北区堂島1-6-20 堂島アバンザ7階
- 開催日時
 - Try! SmarTeam for SolidWorks
 - 2月6日(木) 13:00 ~ 17:00
 - Try! SmarTeam for CATIA
 - 2月20日(木) 13:00 ~ 17:00
- 定員
 - 6名様
- お申し込み用WEBサイト
 - <http://www.zuken.co.jp/plm/smarteam/seminar/>
- 協賛
 - 日本アイ・ビー・エム株式会社
- 問い合わせ先
 - 株式会社函研 SmarTeam営業グループ 日紫喜(ヒシキ)

Try! SmarTeam in 仙台 開催決定!



無償 SmarTeam体験セミナー

- 会場 図研 仙台支社 会議室
 - アクセス: 仙台駅から地下鉄乗車、2つ目勾当台公園駅にて下車。南2番出口徒歩2分
 - 住所: 仙台市青葉区一番町4-6-1 仙台第一生命タワービル20階
- 開催日時
 - Try! SmarTeam for SolidWorks
 - 3月5日(木) 13:00 ~ 17:00
 - Try! SmarTeam for CATIA
 - 3月19日(木) 13:00 ~ 17:00
- 定員
 - 6名様
- お申し込み用WEBサイト
 - <http://www.zuken.co.jp/plm/smarteam/seminar/>
- 協賛
 - 日本アイ・ビー・エム株式会社
- 問い合わせ先
 - 株式会社図研 SmarTeam営業グループ 日紫喜(ヒシキ)
 - TEL: 045-942-2273 E-mail: z3ds_sal@zuken.co.jp



ご清聴ありがとうございました。