

IBM TotalStorage NAS 100



机架安装指示信息

IBM TotalStorage NAS 100



机架安装指示信息

第一版（2002 年 8 月）

© Copyright International Business Machines Corporation 2002. All rights reserved.

IBM TotalStorage™ NAS 100 机架安装指示信息

检查机架安装工具箱

您可以在工具箱中找到的物品:

- 两条伸缩式滑轨
- 四个支架
- 两个安装环
- 一个电缆螺旋套和八个电缆扎匝
- 各种硬件，包括锁紧螺母、夹紧螺母、螺钉、螺母和垫圈
- 一本《机架安装指示信息》（本手册）

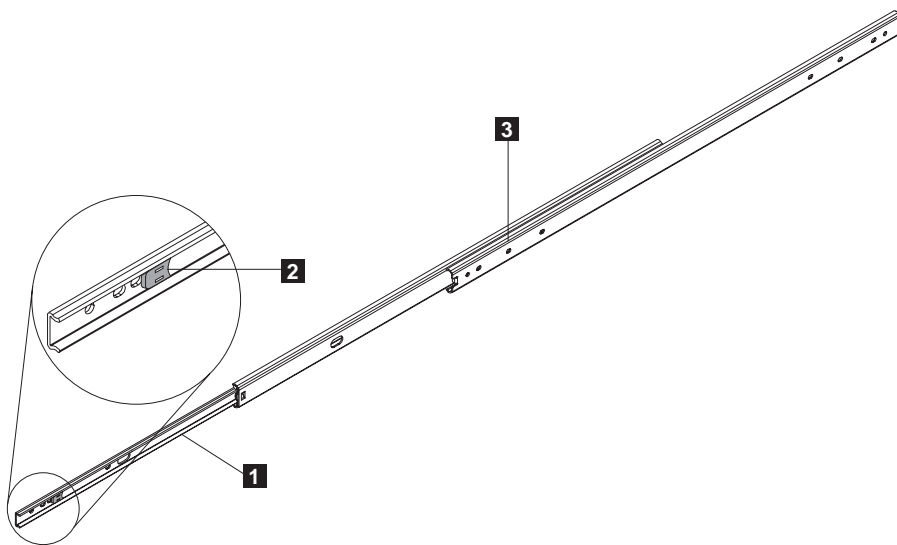
您要提供的物品:

- 一把十字型 #2 螺丝刀
- 一把一字型螺丝刀（如果使用锁紧螺母的话）
- 一把螺帽起子或老虎钳

连接支架

下列过程解释了如何将支架连接至伸缩式滑轨。

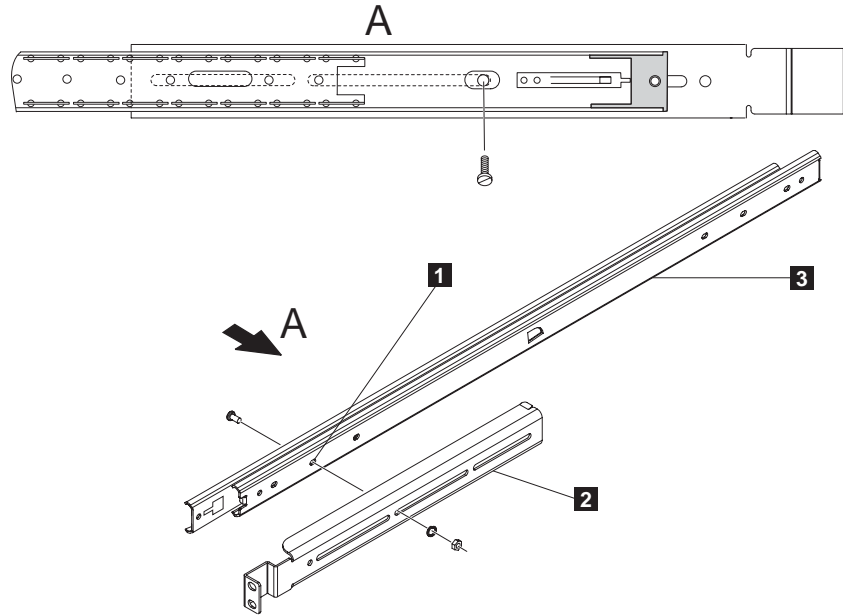
1. 尽可能远地展开内部服务器滑轨。
2. 将服务器滑轨上的白色弹簧卡口拉向打开的一端，并卸下服务器滑轨。将其放在一边，以供稍后连接至 NAS 100。



- 1** 服务器滑轨
- 2** 弹簧卡口
- 3** 伸缩式滑轨

3. 将第一个支架连接至伸缩式滑轨的**前端**（白色端）：

- a. 定位外部伸缩式滑轨前端上的校准螺钉孔，将支架与此孔对齐。校准螺钉孔确定了每个螺钉相对于支架的装入位置。对于大多数安装，校准螺钉孔和支架校准与下图所示的情况相同。

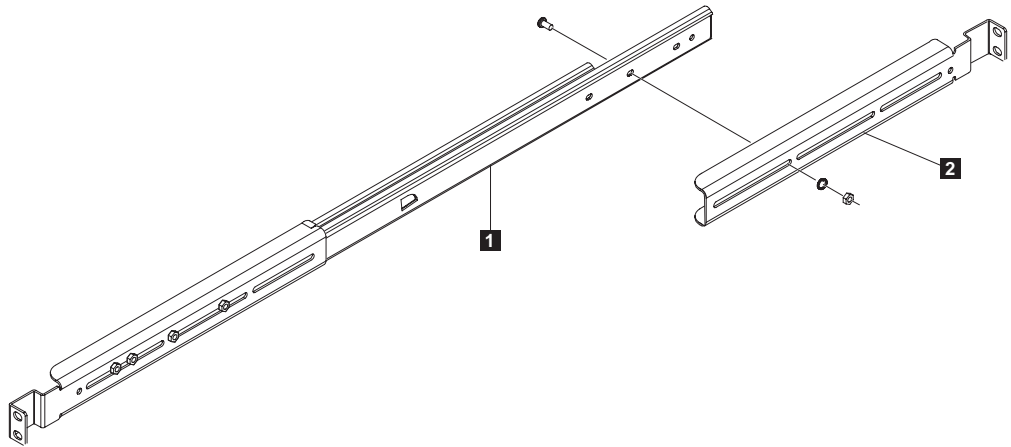


- 1** 校准螺钉孔
- 2** 支架
- 3** 外部伸缩式滑轨

注：必须前后滑动内部滚珠轴承滑轨和内部伸缩式滑轨，将椭圆形剪切块与螺钉孔对齐，以便可以插入螺钉。

- b. 将 M4 螺钉穿过支架插入校准螺钉孔中，拧上垫圈和 M4 螺母，并牢牢地拧紧它们。对于剩余孔中的三个以上的螺钉重复此步骤。
4. 充分展开滑轨。

5. 如下图所示，用四个以上的 M4 螺钉、垫圈和螺母将下一个支架松散地连接至伸缩式滑轨的后端。



- 1 伸缩式滑轨
- 2 支架

注：在将滑轨安装到机架之前，切勿完全拧紧这些螺钉。这会使连接滑轨和机架变得更加容易。将滑轨连接至机架之后，可以在后支架上拧紧螺钉。

6. 使连接的支架朝上，将滑轨固定在机架上，并检查滑轨和支架在机架中是否适合。对滑轨后端及其支架进行任何必要的调整。
7. 对其它伸缩式滑轨和支架重复此过程。

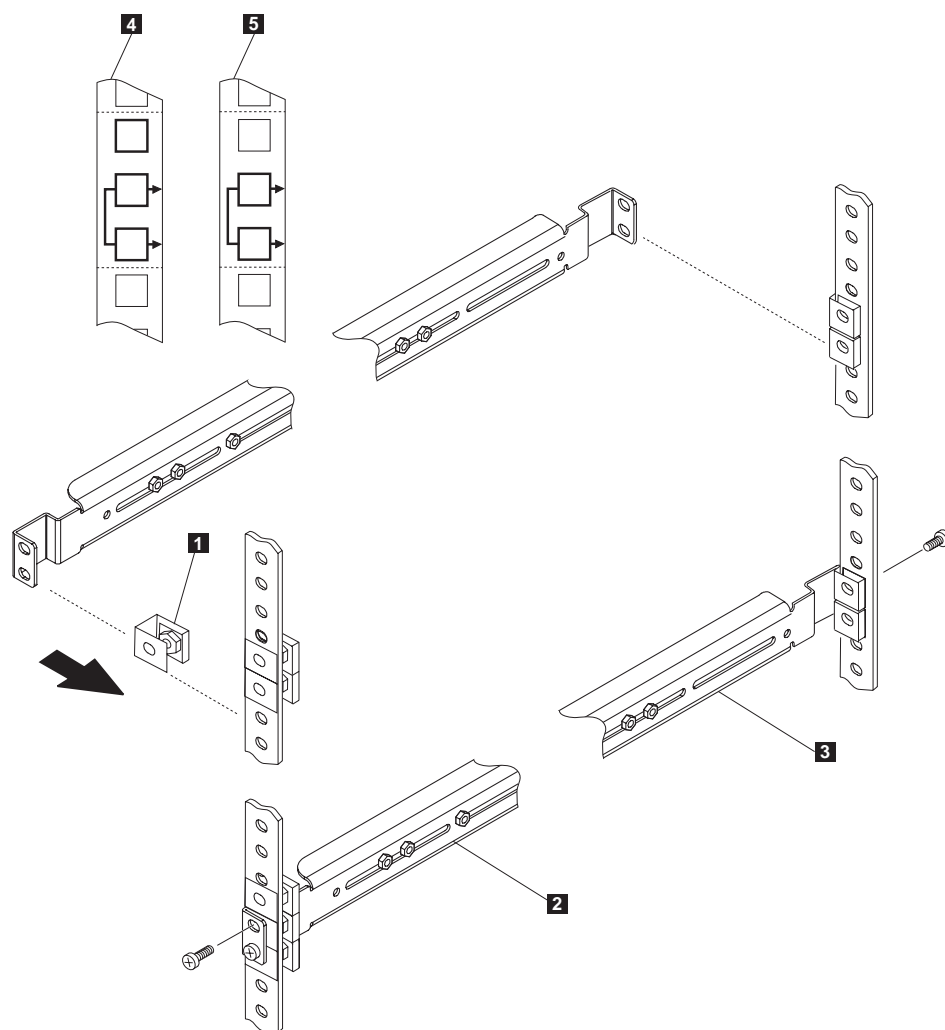
注：确保螺钉安装在其它伸缩式滑轨中的位置与安装在第一个伸缩式滑轨中的位置完全相同。

在机架上安装滑轨

下列过程解释了如何将伸缩式滑轨连接到机架中。

1. 确定 NAS 100 在机架上的安装位置。
2. 视机架类型而定，使用螺丝刀将锁紧螺母插入相应的孔中，或者将夹紧螺母滑入相应的孔中。在机架背面的每侧安装两个螺母，在机架前面的每侧安装三个螺母（顶部螺母用于 NAS 100 前面的安装环）。

注： 确保将每个底部螺母插在机架上相同高度的位置，以便安装的 NAS 100 保持水平。



- 1 锁紧螺母或夹紧螺母（如图所示）
- 2 前支架
- 3 后支架
- 4 左 / 右前侧安装模板
- 5 左 / 右后侧安装模板

3. 用三个 M6 螺钉将滑轨前端固定到机架前面。
4. 用两个 M6 螺钉将滑轨后端固定到机架背面。
5. 拧紧伸缩式滑轨的后支架 M4 螺钉。
6. 对其它伸缩式滑轨和支架重复此过程。

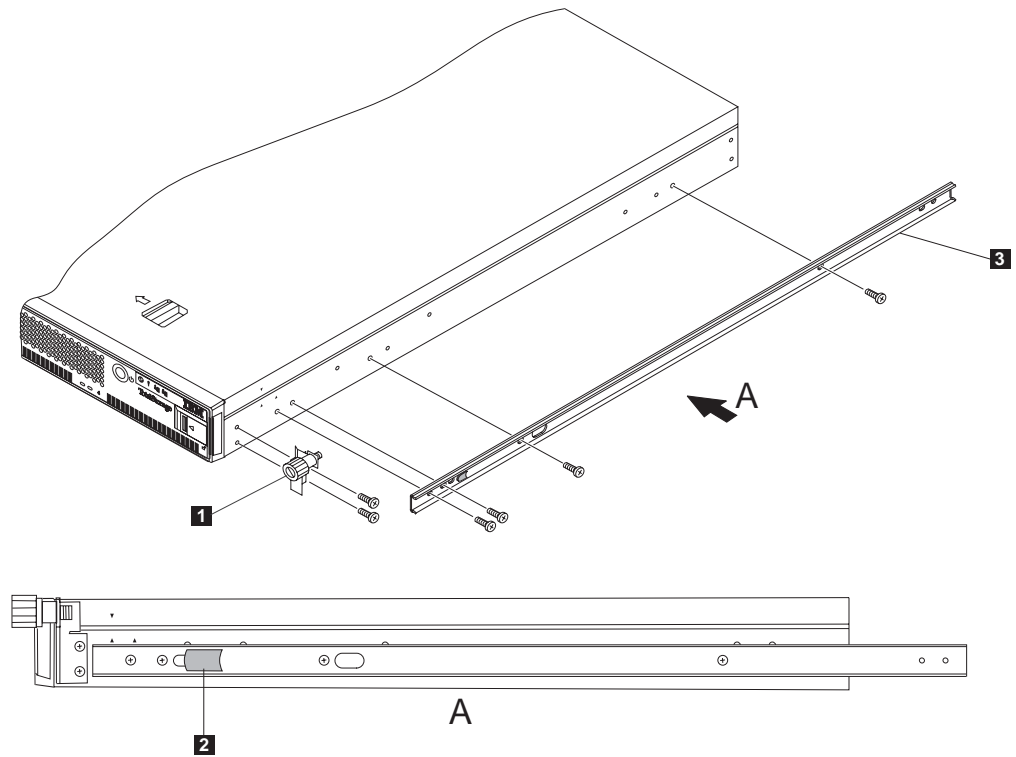
连接服务器滑轨和安装环

下列过程解释了如何将服务器滑轨和安装环连接到 NAS 100。

1. 使用下图来确定服务器滑轨的方向，将服务器滑轨前面的第一个螺钉孔与 NAS 100 侧面的第一个螺钉孔对齐。

注： 确保白色弹簧卡口面朝外，并且面向 NAS 100 的前面，如下图所示。

2. 固定四个蓝色涂层螺钉。
3. 对其它服务器滑轨重复此过程。
4. 用两个蓝色涂层螺钉将第一个安装环固定到 NAS 100 的侧面。
5. 对其它安装环重复此过程。

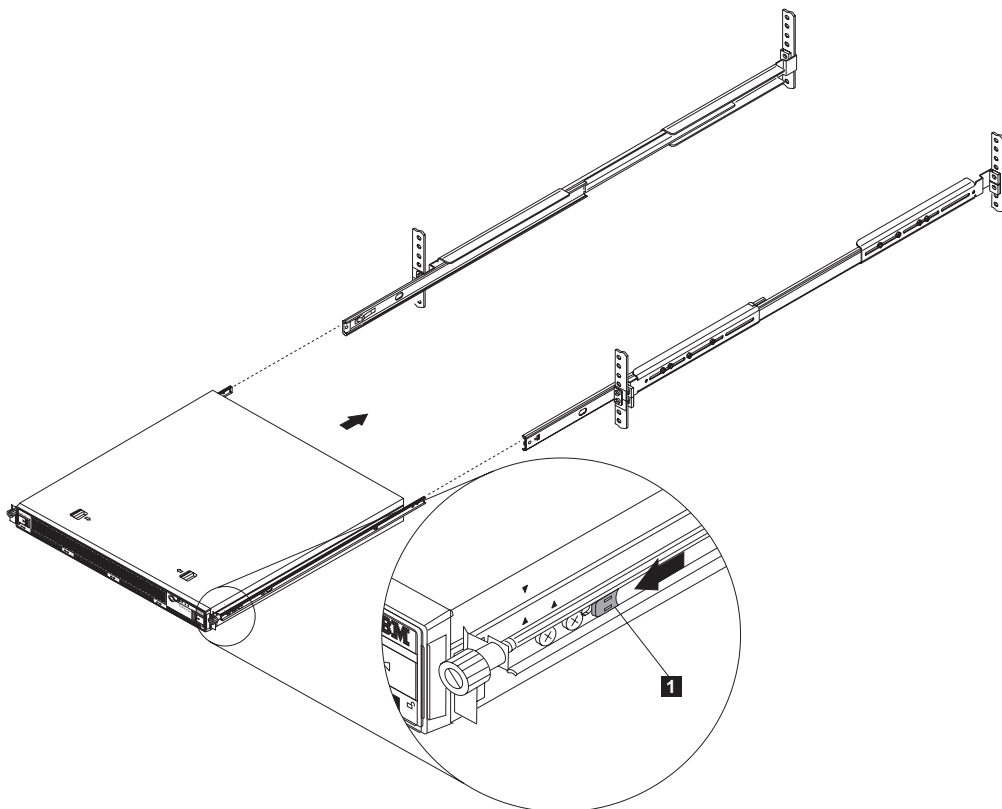


- 1** 安装环
- 2** 弹簧卡口
- 3** 服务器滑轨

在机架中安装 NAS 100

下列过程解释了如何在机架中安装 NAS 100。

1. 充分展开伸缩式滑轨，使其伸出机架，直至其锁定。
2. 将 NAS 100 向后插入机架中，以便服务器滑轨滑入伸缩式滑轨的主要部分。



1 弹簧卡口

3. 拉出服务器滑轨上的白色弹簧卡口，以便将 NAS 100 完全插入机架中。
4. 将服务器用力推入机架中以便将其固定。
5. 使用安装环翼形螺钉将 NAS 100 连接至机架。
6. 参考《IBM TotalStorage NAS 100 硬件安装和服务指南》，G152-0033，以完成 NAS 100 的安装。

注：将所有电缆连接至 NAS 100 之后，使用电缆螺旋套和电缆扎匝来帮助管理电缆。

从机架中卸下 NAS 100

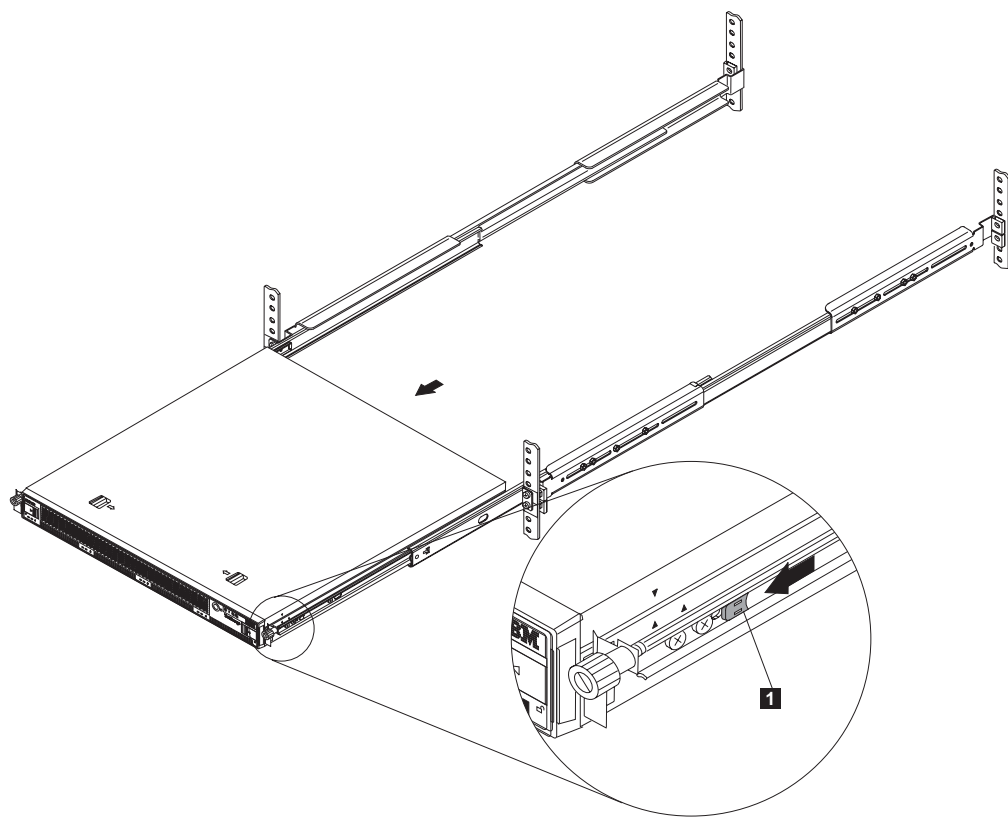
注意:



1. 关闭 NAS 100 的电源。
2. 断开电源线 and 所有电缆与 NAS 100 的连接。

下列过程解释了如何卸下机架中的 NAS 100。

1. 将 NAS 100 拉出机架，直至滑轨锁定。



1 弹簧卡口

2. 将白色弹簧卡口拉向 NAS 100 的前面，直到其释放，然后才轻轻地将 NAS 100 移出机架。
3. 如果正在更换 NAS 100，则卸下服务器滑轨并将其放在安全的地方。您将在新的机架安装式 NAS 100 上重新安装这些滑轨。

商标

下列术语和徽标是国际商业机器公司或 Tivoli Systems Inc. 在美国和 / 或其它国家或地区的商标:

IBM
IBM 徽标
TotalStorage

Microsoft、Windows 和 Windows NT 是 Microsoft Corporation 的商标或注册商标。

Java 和所有基于 Java 的商标和徽标是 Sun Microsystems, Inc. 在美国和 / 或其它国家或地区的商标或注册商标。

其它公司、产品和服务名称可能是其它公司的商标或服务标记。



中国印刷