

IBM TotalStorage NAS 100



Instructions d'installation de l'armoire

IBM TotalStorage NAS 100



Instructions d'installation de l'armoire

Première édition - août 2002

LE PRESENT DOCUMENT EST LIVRE "EN L'ETAT". IBM DECLINE TOUTE RESPONSABILITE, EXPRESSE OU IMPLICITE, RELATIVE AUX INFORMATIONS QUI Y SONT CONTENUES, Y COMPRIS EN CE QUI CONCERNE LES GARANTIES DE QUALITE MARCHANDE OU D'ADAPTATION A VOS BESOINS. Certaines juridictions n'autorisent pas l'exclusion des garanties implicites, auquel cas l'exclusion ci-dessus ne vous sera pas applicable.

Ce document est mis à jour périodiquement. Chaque nouvelle édition inclut les mises à jour. Les informations qui y sont fournies sont susceptibles d'être modifiées avant que les produits décrits ne deviennent eux-mêmes disponibles. En outre, il peut contenir des informations ou des références concernant certains produits, logiciels ou services non annoncés dans ce pays. Cela ne signifie cependant pas qu'ils y seront annoncés.

Pour plus de détails, pour toute demande d'ordre technique, ou pour obtenir des exemplaires de documents IBM, référez-vous aux documents d'annonce disponibles dans votre pays, ou adressez-vous à votre partenaire commercial.

Vous pouvez également consulter les serveurs Internet suivants :

- <http://www.fr.ibm.com> (serveur IBM en France)
- <http://www.can.ibm.com> (serveur IBM au Canada)
- <http://www.ibm.com> (serveur IBM aux Etats-Unis)

*Compagnie IBM France
Direction Qualité
Tour Descartes
92066 Paris-La Défense Cedex 50*

© Copyright IBM France 2002. Tous droits réservés.

© **Copyright International Business Machines Corporation 2002. All rights reserved.**

IBM TotalStorage NAS 100 Instructions d'installation de l'armoire

Vérification du kit d'installation de l'armoire

Éléments fournis dans le kit :

- **Deux** glissières télescopiques
- **Quatre** étriers de fixation
- **Deux** oreilles de montage
- **Un** enrouleur de câble et huit serre-câbles
- Un **assortiment** de pièces, dont des écrous captifs, des écrous clips, des vis, des écrous et des rondelles
- **Un** *manuel intitulé Instructions d'installation de l'armoire* (le présent manuel)

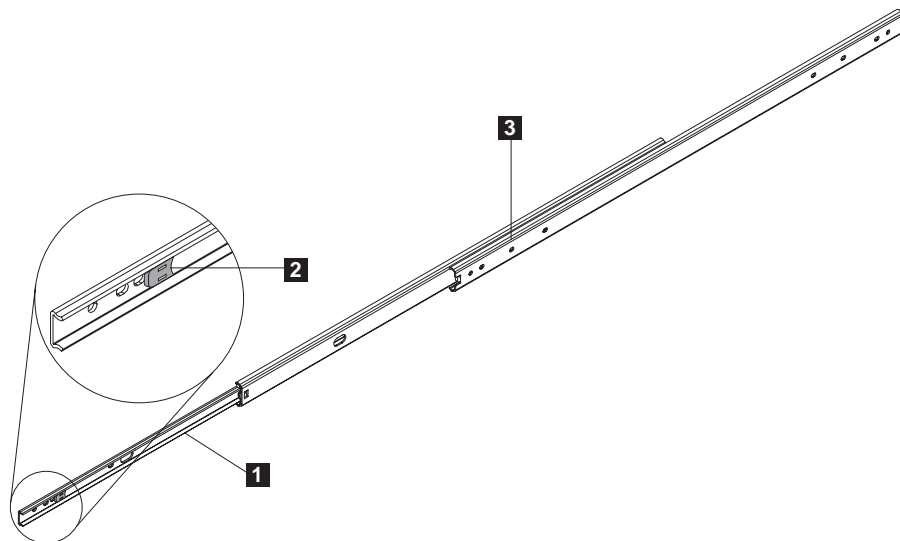
Éléments que vous devez fournir :

- **Un** tournevis cruciforme (n°2)
- **Un** tournevis à lame plate (si vous utilisez des écrous captifs)
- **Un** tournevis à douille ou une paire de pinces

Montage des étriers de fixation

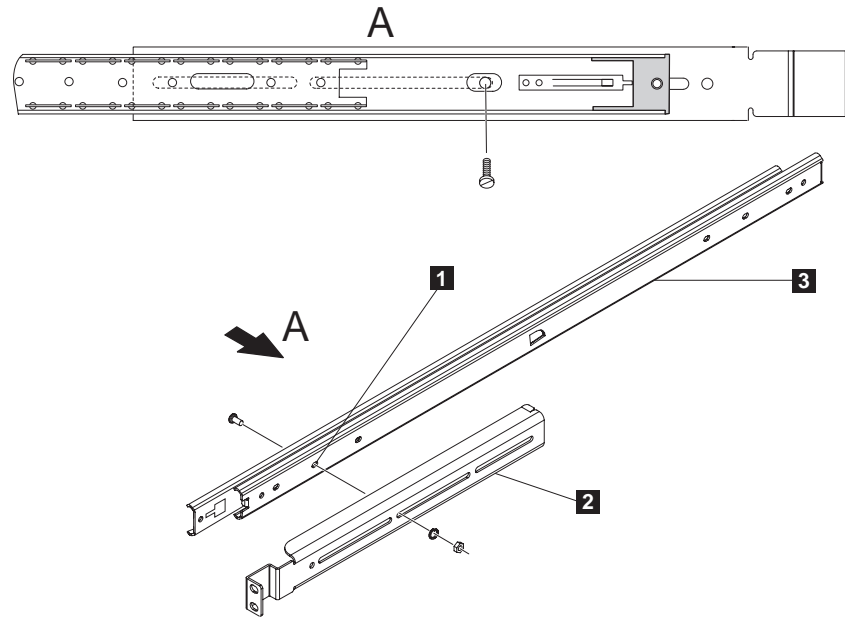
La procédure suivante explique comment monter les étriers de fixation sur les glissières télescopiques.

1. Étendez les glissières internes du serveur autant que possible.
2. Glissez le taquet à ressort blanc sur la glissière du serveur du côté de l'extrémité ouverte et retirez la glissière du serveur. Mettez-la de côté, vous la fixerez au NAS 100 plus tard.



- 1** Glissière du serveur
- 2** Taquet à ressort
- 3** Glissière télescopique

3. Montez le premier étrier de fixation sur l'extrémité **avant** (en blanc) de la glissière télescopique :
 - a. Localisez le trou de vis d'alignement sur l'extrémité avant de la glissière télescopique externe et alignez l'étrier de fixation avec ce trou. Le trou de vis d'alignement détermine la position de chaque vis sur l'étrier de fixation. La figure ci-après représente, pour la plupart des installations, le trou de vis d'alignement et l'alignement de l'étrier de fixation.

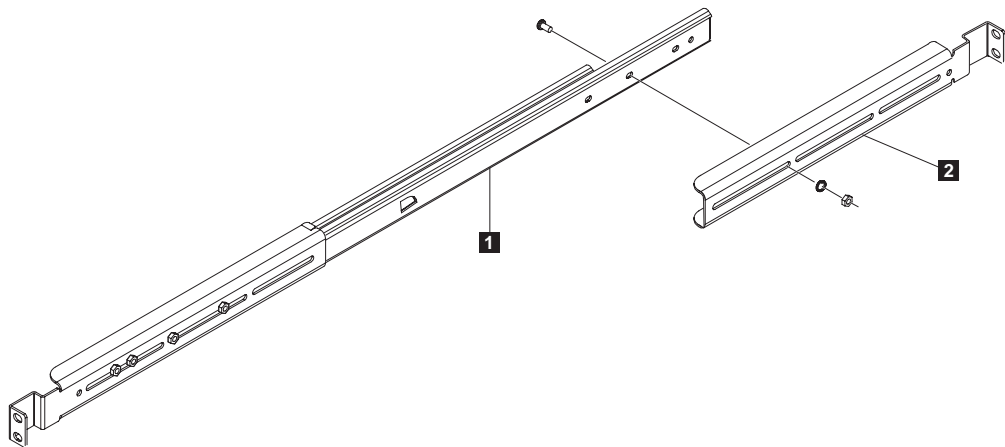


- 1** Trou de vis d'alignement
- 2** Etrier de fixation
- 3** Glissière télescopique externe

Remarque : Vous devrez faire coulisser la glissière interne à roulement à billes et la glissière télescopique interne d'avant en arrière pour aligner la découpe ovale avec le trou de vis afin de pouvoir insérer la vis.

- b. Insérez une vis M4 dans l'étrier de fixation et dans le trou de vis d'alignement, fixez-y une rondelle et un écrou M4 puis serrez l'ensemble. Recommencez cette étape trois fois avec les trous restants.
4. Etendez complètement les glissières.

- Fixez, sans serrer, l'étrier de fixation suivant sur l'extrémité arrière de la glissière télescopique avec quatre vis, rondelles et écrous M4 supplémentaires, comme illustré dans la figure ci-après.



- 1** Glissière télescopique
- 2** Etrier de fixation

Remarque : Ne serrez pas complètement les vis avant d'installer la glissière sur l'armoire. Cela facilitera sa fixation sur l'armoire. Après avoir fixé la glissière sur l'armoire, vous pouvez serrer les vis sur l'étrier de fixation arrière.

- Maintenez les glissières avec les étriers de fixation vers le haut de l'armoire et vérifiez que les glissières et les étriers de fixation s'insèrent bien dans l'armoire. Effectuez les réglages nécessaires sur l'extrémité arrière de la glissière et de l'étrier de fixation.
- Recommencez cette opération avec les autres glissières télescopiques et les étriers de fixation.

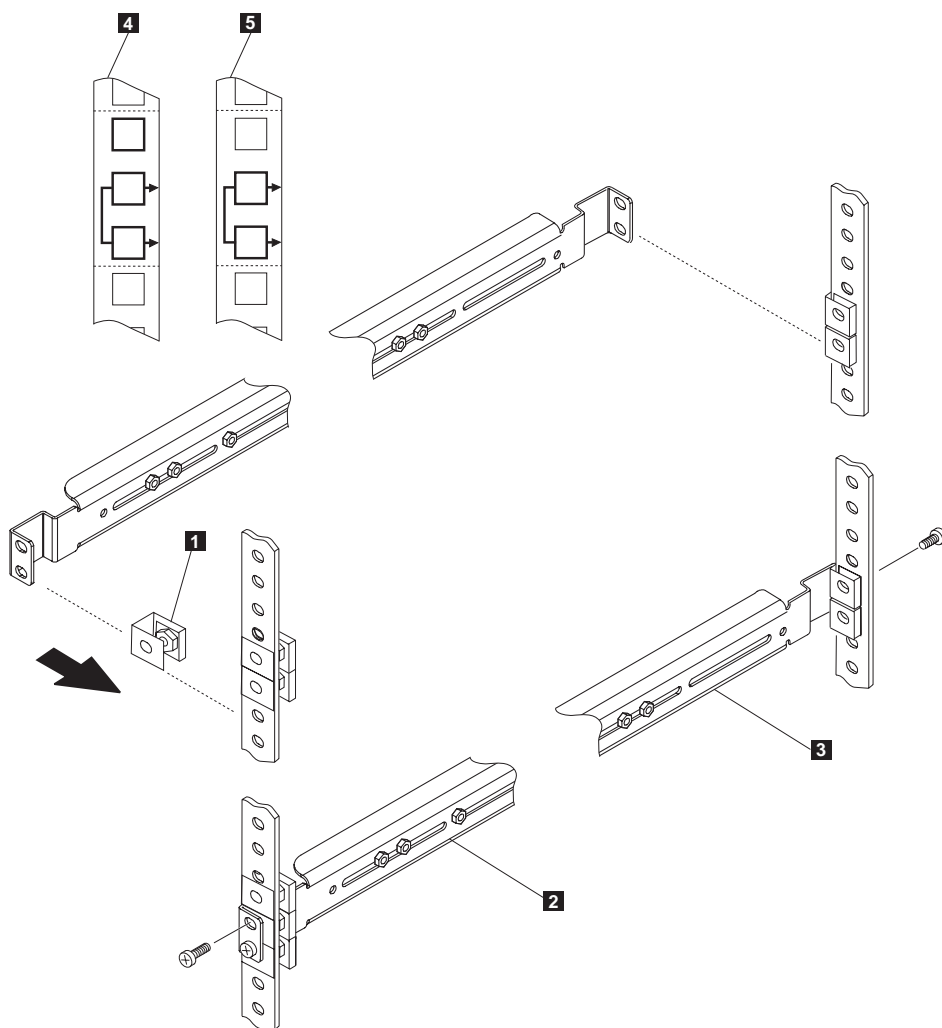
Remarque : Assurez-vous d'avoir installé les vis des autres glissières télescopiques **exactement** aux mêmes endroits que ceux où vous les avez installées sur la première glissière télescopique.

Montage des glissières sur l'armoire

La procédure suivante explique comment fixer les glissières télescopiques à l'armoire.

1. Déterminez l'endroit sur l'armoire où vous souhaitez monter le NAS 100.
2. Selon le type d'armoire, utilisez un tournevis pour insérer les écrous captifs ou glissez les écrous clips dans les trous appropriés. Vous installerez deux écrous de chaque côté à l'arrière de l'armoire, et trois écrous de chaque côté à l'avant de l'armoire (l'écrou supérieur est utilisé pour l'oreille de montage sur l'avant du NAS 100).

Remarque : Veillez à bien insérer chacun des écrous inférieurs à la même hauteur sur l'armoire pour que le NAS 100 soit de niveau.



- 1** Ecrou captif ou clip (représenté)
- 2** Etrier de fixation avant
- 3** Etrier de fixation arrière
- 4** Gabarits de montage avant gauche/droit
- 5** Gabarits de montage arrière gauche/droit

3. Fixez l'extrémité avant de la glissière à l'avant de l'armoire avec trois vis M6.
4. Fixez l'extrémité arrière de la glissière à l'arrière de l'armoire avec deux vis M6.
5. Serrez les vis M4 de l'étrier de fixation arrière de la glissière télescopique.
6. Recommencez cette opération avec les autres glissières télescopiques et les étriers de fixation.

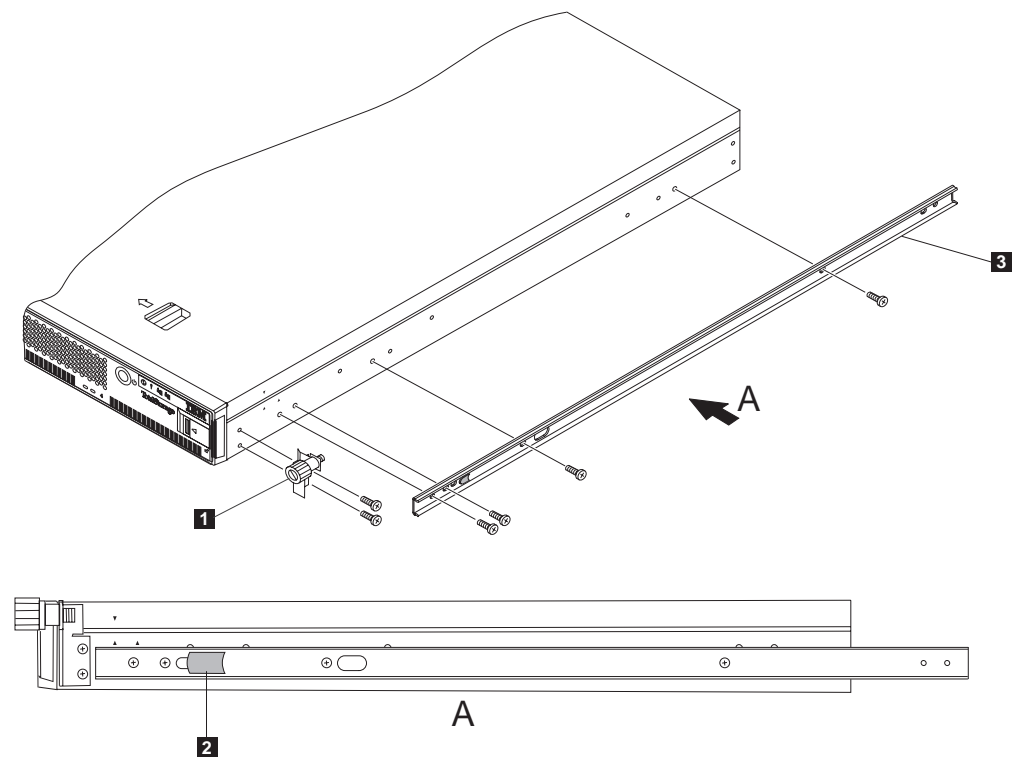
Fixation des glissières du serveur et des oreilles de montage

La procédure suivante explique comment fixer les glissières du serveur et les oreilles de montage sur le NAS 100.

1. Utilisez la figure suivante pour orienter la glissière du serveur, aligner le premier trou de vis sur l'avant de la glissière du serveur avec le premier trou de vis sur le côté du NAS 100.

Remarque : Assurez-vous que le taquet à ressort blanc est orienté vers l'avant du NAS 100 comme illustré dans la figure ci-après.

2. Serrez les quatre vis bleues.
3. Recommencez cette opération avec l'autre glissière du serveur.
4. Serrez la première oreille de montage sur le côté du NAS 100 avec deux vis bleues.
5. Recommencez cette opération avec l'autre oreille de montage.

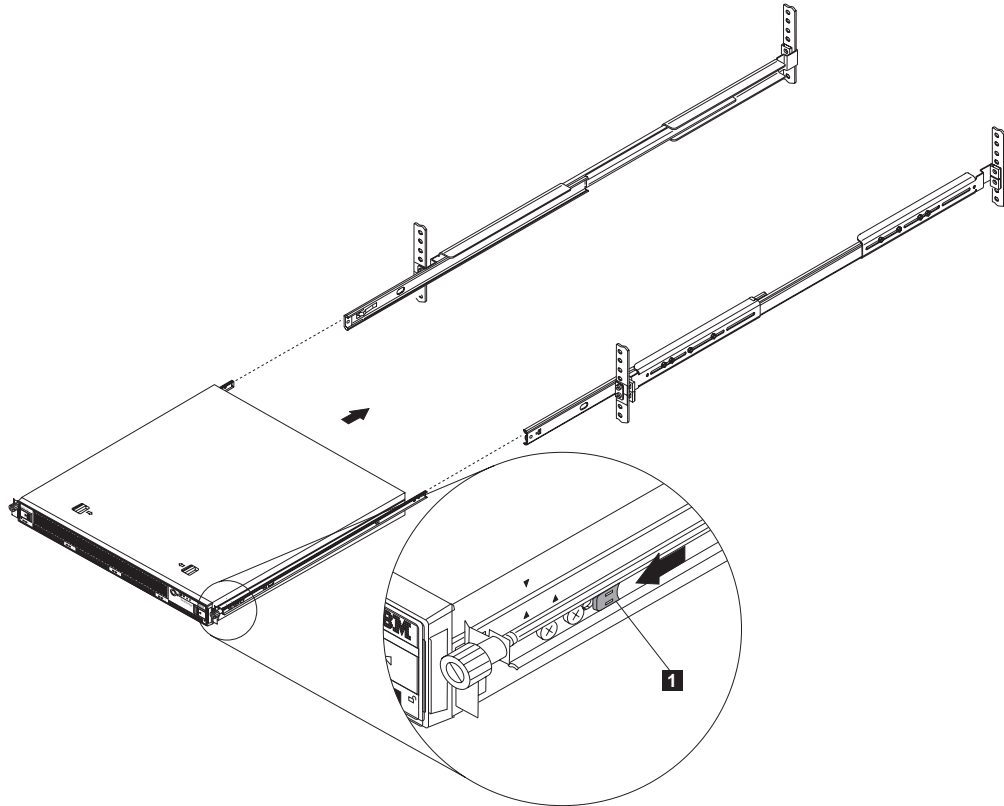


- | | |
|----------|----------------------|
| 1 | Oreille de montage |
| 2 | Taquet à ressort |
| 3 | Glissière du serveur |

Installation du NAS 100 dans l'armoire

La procédure suivante explique comment installer le NAS 100 dans l'armoire.

1. Sortez complètement les glissières de l'armoire jusqu'à ce qu'elles se bloquent.
2. Insérez le NAS 100 vers l'arrière dans l'armoire, afin que les glissières du serveur glissent dans la partie principale des glissières télescopiques.



1 Taquet à ressort

3. Tirez les taquets à ressort blancs sur les glissières du serveur pour insérer complètement le NAS 100 dans l'armoire.
4. Poussez fermement le serveur dans l'armoire pour le fixer.
5. Utilisez les vis moletées des oreilles de montage pour fixer le NAS 100 à l'armoire.
6. Reportez-vous au manuel *IBM TotalStorage NAS 100 - Guide d'installation et de dépannage du matériel*, pour réaliser l'installation du NAS 100.

Remarque : Après avoir fixé tous les câbles au NAS 100, utilisez l'enrouleur de câble et les serre-câbles pour le routage des câbles.

Retrait du NAS 100 de l'armoire

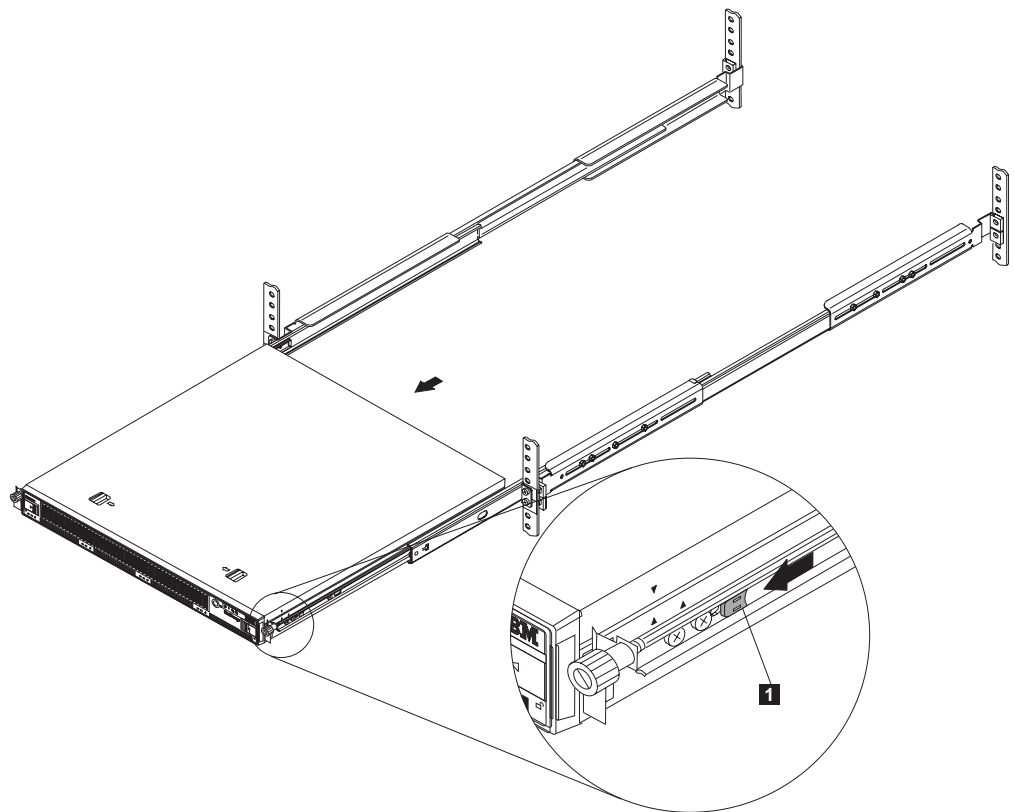
ATTENTION :



1. Mettez l'unité NAS 100 hors tension.
2. Débranchez le cordon d'alimentation et tous les câbles du NAS 100.

La procédure suivante explique comment retirer le NAS 100 de l'armoire.

1. Tirez le NAS 100 hors de l'armoire jusqu'à ce que les glissières se bloquent.



1 Taquet à ressort

2. Tirez les taquets à ressort blancs vers l'avant du NAS 100 jusqu'à ce qu'ils se débloquent, puis sortez le NAS 100 hors de l'armoire.
3. Si vous remplacez le NAS 100, retirez les glissières du serveur et rangez-les soigneusement. Vous les réinstallerez sur le nouveau NAS 100 monté en armoire.

Marques

Les termes qui suivent sont des logos et de marques d'International Business Machines Corporation ou de Tivoli Systems Inc. aux Etats-Unis et/ou dans certains autres pays :

IBM
logo IBM
TotalStorage

Microsoft, Windows et Windows NT sont des marques de Microsoft Corporation.

Java et toutes les marques et logos incluant Java sont des marques ou des marques enregistrées de Sun Microsystems, Inc. aux Etats-Unis et/ou dans certains autres pays.

D'autres sociétés sont propriétaires des autres marques, noms de produits ou logos qui pourraient apparaître dans ce document.

IBM