



Instructions pour l'installation en armoire

Des versions traduites de ces instructions sont disponibles au format électronique sur le site Web suivant : www.ibm.com/storage/support.

Pour obtenir des informations sur la sécurité et le câblage, consultez la documentation fournie avec l'armoire. Avant d'installer le serveur dans une armoire, tenez compte des points suivants :

- Vérifiez que les cales des roulettes de l'armoire sont en place avant de commencer l'installation.
- Vérifiez que la température ambiante est inférieure à 35 °C.
- Vérifiez que les grilles d'aération sont bien dégagées. Généralement, vous devez laisser un espace de 15 cm pour assurer une ventilation appropriée du serveur.
- Prévoyez d'installer les unités en commençant par la partie inférieure de l'armoire.
- Installez l'unité la plus lourde dans la partie inférieure de l'armoire.
- Ne sortez pas de l'armoire plusieurs unités à la fois.
- Retirez les volets et les panneaux latéraux de l'armoire pour faciliter l'accès lors de l'installation.
- Connectez le serveur à une prise correctement mise à la terre.
- Veillez à ne pas surcharger les prises de courant si vous installez plusieurs unités dans l'armoire.
- Les glissières fournies dans ce kit sont pré-réglées sur la longueur correcte pour l'installation dans une armoire IBM et sont réglables pour les autres armoires.
- Les glissières comportent des repères (RIGHT/FRONT et LEFT/FRONT) permettant de les placer correctement sur les brides de montage de l'armoire.



Soulevez la machine avec précaution.



≥ 18 kg



≥ 32 kg



≥ 55 kg

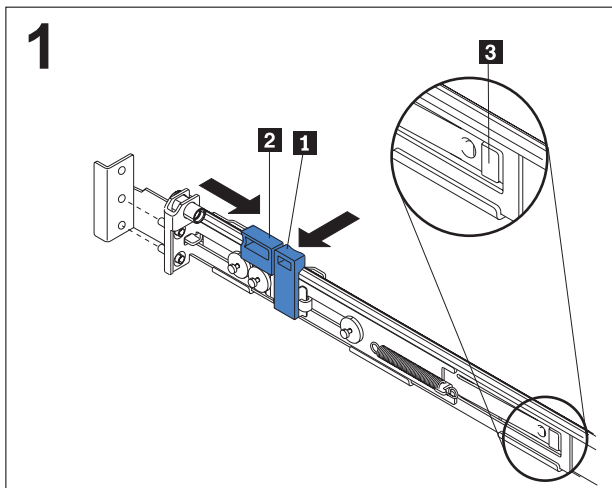
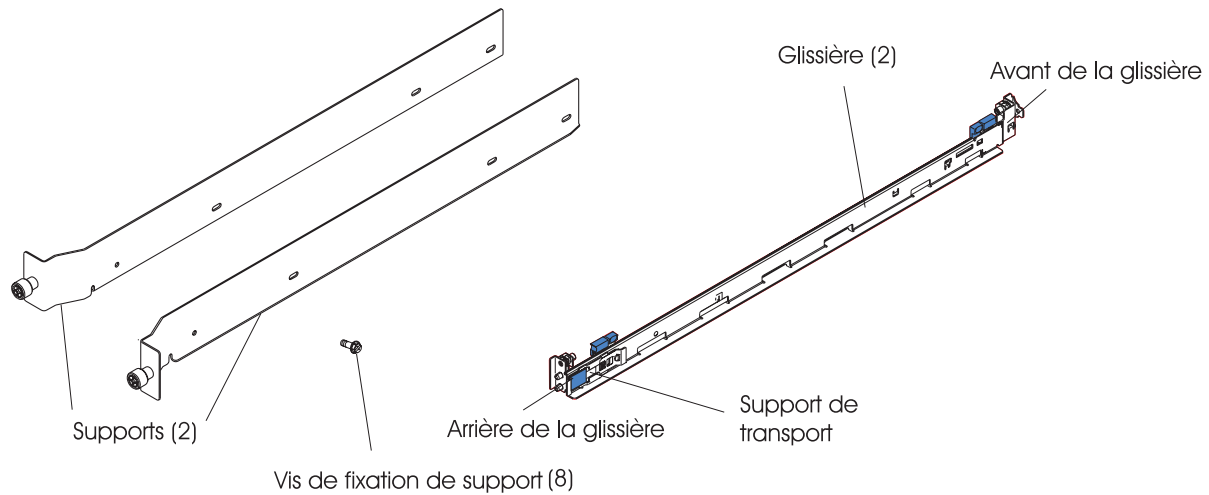


Etant donné que le montage s'effectue sur des glissières, ne placez pas d'objet pesant plus de 50 kg sur un serveur monté en armoire.



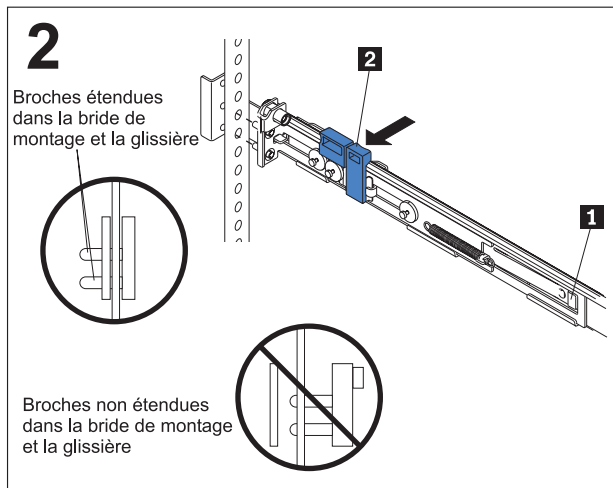
> 50 kg

Vous aurez besoin d'un tournevis Philips pour procéder à l'installation en armoire. La figure ci-dessous présente les éléments nécessaires pour installer le serveur dans l'armoire. Si certains éléments sont manquants ou endommagés, contactez votre revendeur.



Appuyez sur le taquet **1** et le taquet **2** du mécanisme de blocage avant, puis faites glisser le mécanisme vers l'arrière de la glissière jusqu'à ce qu'il s'enclenche.

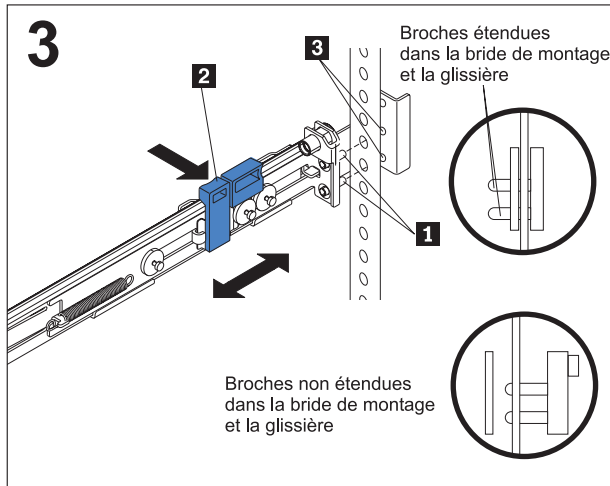
Appuyez sur la patte de déverrouillage **3** à l'arrière de la glissière pour empêcher le support de bouger. Appuyez ensuite sur le taquet **1** et le taquet **2**, puis faites glisser le mécanisme de blocage vers l'avant de la glissière jusqu'à ce qu'il s'enclenche.



Note: Si vous devez régler la longueur de la glissière, soulevez la patte de déverrouillage **1**, puis étendez complètement le support de réglage de l'arrière de la glissière jusqu'à ce qu'il s'enclenche.

Alignez les broches du mécanisme de blocage de la glissière arrière avec les trous de la bride de montage arrière. Appuyez sur le taquet **2** pour fixer l'arrière de la glissière sur la bride de montage arrière.

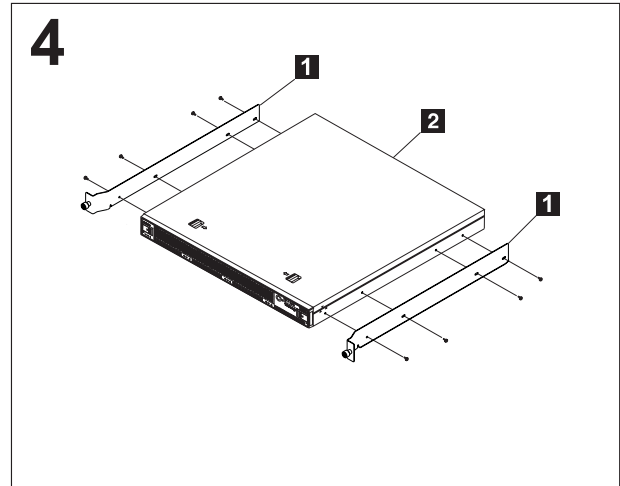
Important : Veillez à ce que les broches soient complètement étendues dans la bride de montage et la glissière.



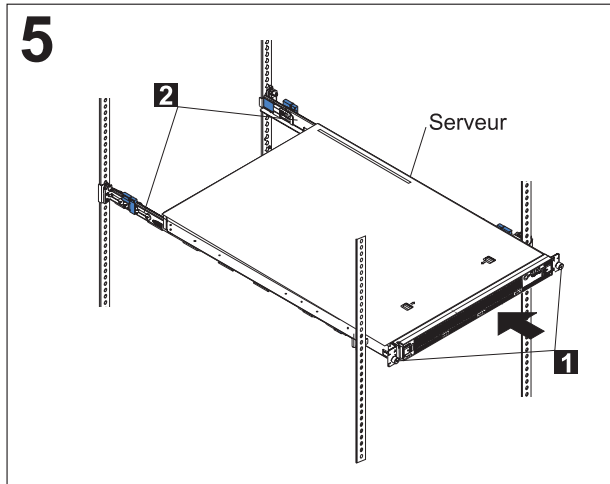
Alignez les broches **1** du mécanisme de blocage de la glissière avant avec la bride de montage avant. Si vous avez réglé la longueur de la glissière, ramenez le mécanisme de blocage vers l'arrière de la glissière pour aligner la glissière avec la bride de montage **3**. Appuyez sur le taquet **2** pour fixer l'avant de la glissière sur la bride de montage avant.

Important : Veillez à ce que les broches **1** soient complètement étendues dans la bride de montage et la glissière.

Répétez les étapes 1 et 2 pour installer l'autre glissière.



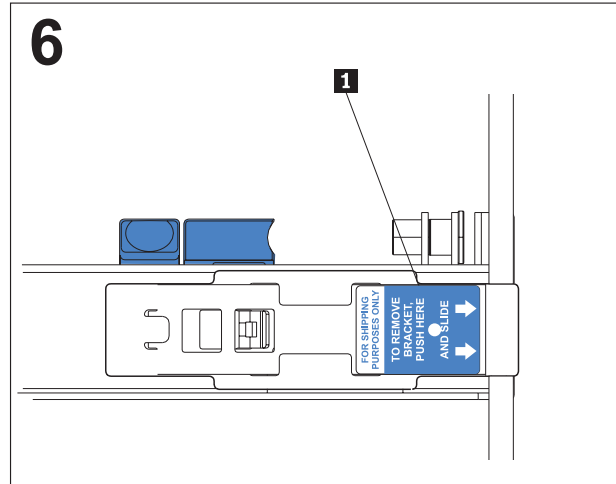
Fixez le support latéral **1** au serveur **2** avec les vis de fixation.



Alignez le serveur sur les glissières, puis poussez-le complètement dans l'armoire.

Fixez le serveur aux brides de montage avant à l'aide des deux vis moletées imperdables **1**.

Note: Vous devez laisser les supports de transport **2** attachés aux glissières, sauf s'ils empêchent le serveur d'entrer complètement dans l'armoire. Si vous devez retirer les supports de transport, passez à l'étape suivante.



Appuyez sur la patte de déverrouillage **1** comme indiqué sur le support de transport, puis retirez-le de la glissière. Répétez cette étape pour retirer l'autre support de transport. Stockez le support de transport pour une utilisation future.

Note: Avant de déplacer l'armoire avec le serveur installé, vous devez réinstaller les supports de transport sur les glissières. Pour réinstaller le support de transport, exécutez la procédure dans l'ordre inverse.

Pour retirer le serveur de l'armoire, exécutez la procédure dans l'ordre inverse. Stockez ce document avec la documentation de votre serveur pour une consultation future.

IBM et le logo e-business sont des marques d'IBM Corporation aux Etats-Unis et/ou dans certains autres pays.

© Copyright International Business Machines Corporation 2002. All rights reserved.

Note to U.S. Government Users — Documentation related to restricted rights —use, duplication or disclosure is subject to restrictions set forth in GSA ADP Schedule Contract with IBM Corp.

E/C: H80343