

IBM System Storage EXP2512 Express Storage  
Enclosure ve System Storage EXP2524 Express  
Storage Enclosure

*Kuruluş, Kullanıcı ve Bakım Kılavuzu*

**IBM**

**Not:** Bu bilgileri ve desteklediđi ürünü kullanmadan önce, Ek B, "Özel Notlar", sayfa 47 içindeki genel bilgileri, IBM *Documentation* CD'sindeki *Systems Safety Notices* (Sistem Güvenlik Bildirimleri) ve *Environmental Notices and User Guide* (Çevreyle İlgili Bildirimler ve Kullanıcı Kılavuzu) ve ürünle birlikte gönderilen *Warranty Information* (Garanti Bilgileri) adlı yayınları okuyun.

**İthalatçı Firma:**

IBM TÜRK LTD. ŞTİ  
Büyükdere Cad.  
Yapı Kredi Plaza B-Blok  
34330, Levent  
İSTANBUL  
Tel: +90-212-3171000  
Faks: +90-212-2780437  
<http://www.ibm.com>

Bu basım, yeni basımlarda tersi belirtilmediđi sürece, 60BG ESM sabit yazılım sürümüne sahip IBM System Storage EXP2512 Express Storage Enclosure ve IBM System Storage EXP2524 Express Storage Enclosure ürünü ve sonraki tüm yayınlar ve deđişiklikler için geçerlidir.

Bu basım, GA32-0965-02'nin yerini alır.

© Copyright IBM Corporation 2010, 2013.

## Güvenlik bilgileri

*Güvenlik Bilgileri* yayını, IBM System x sunucularına ilişkin İngilizce ve diğer dillerde hazırlanmış tüm güvenlik bilgisi açıklamalarını içerir. Bu yayını, yayın CD'sinde ve Destek Portalı'nda bulabilirsiniz.

Before installing this product, read the Safety Information.

قبل تركيب هذا المنتج، يجب قراءة الملاحظات الأمنية

Antes de instalar este produto, leia as Informações de Segurança.

Prije instalacije ovog produkta obavezno pročitajte Sigurnosne Upute.

Před instalací tohoto produktu si přečtěte příručku bezpečnostních instrukcí.

Læs sikkerhedsforskrifterne, før du installerer dette produkt.

Lees voordat u dit product installeert eerst de veiligheidsvoorschriften.

Ennen kuin asennat tämän tuotteen, lue turvaohjeet kohdasta Safety Information.

Avant d'installer ce produit, lisez les consignes de sécurité.

Vor der Installation dieses Produkts die Sicherheitshinweise lesen.

Πριν εγκαταστήσετε το προϊόν αυτό, διαβάστε τις πληροφορίες ασφάλειας (safety information).

לפני שתתקינו מוצר זה, קראו את הוראות הבטיחות.

A termék telepítése előtt olvassa el a Biztonsági előírásokat!

Prima di installare questo prodotto, leggere le Informazioni sulla Sicurezza.

製品の設置の前に、安全情報をお読みください。

본 제품을 설치하기 전에 안전 정보를 읽으십시오.

Пред да се инсталира овој продукт, прочитајте информацијата за безбедност.

تحتوي  
هذا المنتج على  
معلومات أمنية  
مهمة. يرجى  
قراءة  
معلومات  
السلامة  
التي  
تأتي مع  
المنتج  
قبل  
تركيبه.

Les sikkerhetsinformasjonen (Safety Information) før du installerer dette produktet.

Przed zainstalowaniem tego produktu, należy zapoznać się z książką "Informacje dotyczące bezpieczeństwa" (Safety Information).

Antes de instalar este produto, leia as Informações sobre Segurança.

Перед установкой продукта прочтите инструкции по технике безопасности.

在安装本产品之前，请仔细阅读 **Safety Information** (安全信息)。

Pred inštaláciou tohto zariadenia si pečítajte Bezpečnostné predpisy.

Pred namestitvijo tega proizvoda preberite Varnostne informacije.

Antes de instalar este producto, lea la información de seguridad.

Läs säkerhetsinformationen innan du installerar den här produkten.

ཐོན་རྒྱུ་འདི་བདེ་སྤྱོད་མ་བྱས་གོང་། རྒྱུ་ལྷོ་ཡིད་གཟབ་  
བྱ་འདྲ་མིན་ཡོད་པའི་འོད་སྤེར་བལྟ་དགོས།

安裝本產品之前，請先閱讀「安全資訊」。

Bu ürünü kurmadan önce güvenlik bilgilerinizi okuyun.

مەزكۇر مەھسۇلاتنى ئورنىتىشتىن بۇرۇن بىخەتەرلىك ئۇچۇرلىرىنى ئوقۇپ چىقىڭ.

Youq mwngz yungh canjbinj neix gaxgonq, itdingh aeu doeg aen canjbinj soengq cungj vahgangj ancien siusik.

## Güvenlik bildirimleri

### Önemli:

Bu belgedeki her bir dikkat ve tehlike bildirimi, bir numara ile etiketlenir. Bu numara, *IBM® Systems Safety Notices* belgesinin İngilizce dilindeki uyarı ve tehlike bildirimlerinden çevrilen belgedeki ilgili bildirimle kolayca çapraz başvuru sağlamak için kullanılır.

Örneğin, bir uyarı bildirimi "D005a" olarak etiketlendiyse, bu uyarı bildiriminin çevirisi *IBM Systems Safety Notices* belgesinde "D005a" numarasıyla bulunabilir.

Yordamları gerçekleştirmeden önce bu belgedeki tüm uyarı ve tehlike bildirimlerini okuduğunuzdan emin olun. Varsa, aygıtı kurmadan önce sunucuyla ya da isteğe bağlı aygıtla birlikte gönderilen ek güvenlik bilgilerini okuyun.

### TEHLİKE

**Bu etiketi taşıyan her bileşende tehlikeli düzeyde voltaj, akım ve enerji düzeyi bulunur. Bu etiketi taşıyan hiçbir kapağı ya da parçayı açmayın.**

### (L001)



### TEHLİKE

**Raf düzenekli aygıtlar, raf ya da iş alanı olarak kullanılmaz.**

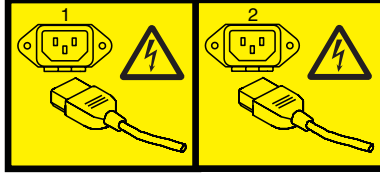
### (L002)



## TEHLİKE

Birden çok güç kablosu. Ürün, birden çok güç kablosuyla donatılmış olabilir. Zararlı voltajları kesmek için, tüm güç kablolarını çıkarın.

(L003)



ya da





## TEHLİKE

Sistemde ya da sistemin etrafında çalışırken aşağıdaki önlemleri alın:

Güç, telefon ve iletişim kablolarındaki elektrik voltajı ve akımı zararlıdır. Elektrik çarpması tehlikesine karşı korunmak için:

- Gücü, sağlanan güç kablosuyla yalnızca bu birime bağlayın. Sağlanan güç kablosunu başka herhangi bir ürün için kullanmayın.
- Herhangi bir güç kaynağı düzeneğini açmayın ya da bakım yapmayın.
- Yıldırım düşmesi gibi doğa olaylarının gözlemlendiği koşullarda hiçbir kabloyu takmayın ve çıkarmayın ya da bu ürünü kurma, bakım ya da yeniden yapılandırma işlemlerini gerçekleştirmeyin.
- Ürün, birden çok güç kablosuyla donatılmış olabilir. Zararlı voltajları kesmek için, tüm güç kablolarını çıkarın.
- Tüm güç kablolarını doğru biçimde kablolanmış ve topraklanmış prize takın. Prizin, sistem anma değeri plakasına göre düzgün voltaj ve faz dönüşü sağladığından emin olun.
- Bu ürüne bağlanacak tüm donatıları doğru biçimde kablolanmış prizlere takın.
- Mümkünse, sinyal kablolarını takıp çıkarırken yalnızca tek bir elinizi kullanın.
- Ateşe, suya ve yapısal bir hasara maruz kalan hiçbir donatıyı çalıştırmayın.
- Kuruluş ve yapılandırma yordamlarında tersi belirtilmediği sürece aygıt kapaklarını açmadan önce, aygıtla bağlı güç kablolarının, telekomünikasyon sistemlerinin, ağların ve modemlerin bağlantılarını kesin.
- Bu ürünü ya da bağlı aygıtları kurarken, taşırken ya da bunların kapaklarını açarken, kabloları aşağıda gösterildiği biçimde takın ya da çıkarın.

Çıkarmak için:

1. Her şeyi kapatın (aksi belirtilmezse).
2. Güç kablolarını prizlerden çıkarın.
3. Sinyal kablolarını bağlaçlardan çıkarın.
4. Tüm kabloları aygıtlardan çıkarın.

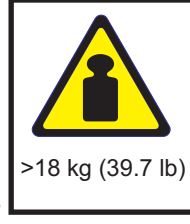
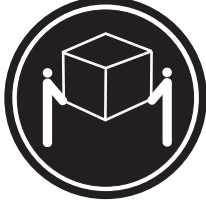
Takmak için:

1. Her şeyi kapatın (aksi belirtilmezse).
2. Tüm kabloları aygıtlara bağlayın.
3. Sinyal kablolarını bağlaçlara takın.
4. Güç kablolarını prizlere takın.
5. Aygıtları açın.

(D005a)

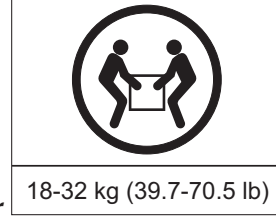


**DİKKAT:**



*ya da*

*or*



**Bu parça ya da birimin ağırlığı 18 - 32 kg arasındadır (39,7 ve 70,5 lb). Bu parçayı ya da birimi güvenli bir şekilde kaldırmak için iki kişi gereklidir. (C009)**



# İçindekiler

<b>Güvenlik bilgileri</b>	iii
<b>Bölüm 1. EXP2500 ürününe giriş</b>	1
IBM Documentation CD'si	3
Donanım ve yazılım gereksinimleri	3
Documentation Browser olanağının kullanılması	3
Bu belgedeki uyarılar ve bildirimler	5
Özellikler ve işletim belirtileri	6
EXP2500 ürününün sundukları	7
EXP2500 ürününün başlıca bileşenleri	7
<b>Bölüm 2. EXP2500 ürününün takılması ve kablolarının bağlanması</b>	9
Döküm denetleme listesi	9
Kuruluş yönergeleri	9
Sistem güvenilirliği yönergeleri	10
Statik elektrige duyarlı aygıtların kullanılması	10
EXP2500 ürününün rafa kurulması	10
Çalışırken değiştirilebilir sabit disk sürücülerinin takılması	11
EXP2500 ürününün kablolarının takılması	14
Güç kablolarının bağlanması	15
Sistem yönetimi yazılım desteği	15
<b>Bölüm 3. EXP2500 denetimleri, ışıkları ve güç</b>	17
Önden görünüm: bileşenler	17
Önden görünüm: ışıklar	18
Arkadan görünüm: güç kaynağı	19
Arkadan görünüm: ESM'ler	20
EXP2500 ürününün güç özellikleri	21
EXP2500 ürününün açılması	21
EXP2500 ürününün kapatılması	22
Acil bir durumda EXP2500 ürününün kapatılması	23
Acil durum sonrasında EXP2500 ürününün açılması	24
<b>Bölüm 4. Bileşenlerin değiştirilmesi</b>	25
Değiştirilebilir EXP2500 bileşenleri	25
EXP2512 genişletme kasasının parça listesi	26
EXP2524 genişletme kasası parçalarının listesi	28
Çalışırken değiştirilebilir sabit disk sürücülerıyla çalışma	29
Çalışırken değiştirilebilir sabit disk sürücüsünün değiştirilmesi	30
ESM'nin geri takılması	35
Çalışırken değiştirilebilir güç kaynağının değiştirilmesi	36
Ön çerçevelerin değiştirilmesi	37
Ön çerçevelerin çıkarılması	37
Ön çerçevelerin takılması	37
Orta yüzün değiştirilmesi	38
<b>Bölüm 5. Sorunların çözülmesi</b>	41
<b>Bölüm 6. Uzaktan yönetim ve sistem tanılama sınamaları</b>	43
EXP2500 ESM komut satırı arabiriminin başlatılması	43
EXP2500 ESM komut satırı başvurusu	43

<b>Ek A. Yardım ve teknik destek alınması</b>	45
Aramadan önce	45
Belgelerin kullanılması	45
İnternet'ten yardım ve bilgi alınması	45
Yazılım Hizmeti ve Desteği	46
Donanım Hizmeti ve Desteği	46
IBM Tayvan ürün hizmeti	46
<b>Ek B. Özel Notlar</b>	47
Ticari Markalar	47
Önemli notlar	48
Parçacık kirliliği	49
Belge biçimi	49
Elektronik yayılım bildirimi	50
Federal İletişim Komisyonu (FCC) bildirimi	50
Industry Canada Sınıf A yayılım uyum bildirimi	50
Avis de conformité à la réglementation d'Industrie Canada	50
Avustralya ve Yeni Zelanda Sınıf A bildirimi	50
Avrupa Birliği EMC Yönergesi uygunluk bildirimi	50
Almanya Sınıf A bildirimi	51
Deutschland: Einhaltung des Gesetzes über die elektromagnetische Verträglichkeit von Geräten	51
Zulassungsbescheinigung laut dem Deutschen Gesetz über die elektromagnetische Verträglichkeit von Geräten (EMVG) (bzw. der EMC EG Richtlinie 2004/108/EG) für Geräte der Klasse A	51
Japonya VCCI Sınıf A Bildirimi	52
Japonya Elektronik ve Bilgi Teknolojisi Sanayileri Birliği (JEITA) bildirimi	52
KCC (Korea Communications Commission) Sınıf A Bildirimi	52
Rusya EMI Sınıf A bildirimi	52
Çin Halk Cumhuriyeti Sınıf A elektronik yayılım bildirimi	52
Tayvan Sınıf A uyum bildirimi	53
<b>Dizin</b>	55

## Bölüm 1. EXP2500 ürününe giriş

Bu *Kuruluş, Kullanıcı ve Bakım Kılavuzu*, IBM System Storage EXP2512 Express Storage Enclosure ve IBM System Storage EXP2524 Express Storage Enclosure ürününüzün kuruluşuna ve bileşenlerin değiştirilmesine ilişkin yönergeler içerir. IBM System Storage EXP2512 ve IBM System Storage EXP2524, aksi belirtilmedikçe bu belgede EXP2500 olarak anılır.

Bu belgede aşağıdakilere ilişkin belgeler yer alır:

- EXP2500 ürününün kuruluşu ve kablolanması
- EXP2500 ürününün başlatılması ve yapılandırılması
- Bileşenlerin değiştirilmesi
- Sorunların çözülmesi

EXP2500, yüksek kapasiteli, SAS (Serial Attached SCSI), gerçek zamanlıya yakın SAS ya da Yarıiletken disk depolaması sağlar. EXP2512, en çok 12 adet SAS ya da gerçek zamanlıya yakın SAS sabit disk sürücülerini destekler. EXP2524, en çok 24 adet SAS, gerçek zamanlıya yakın SAS ya da Yarıiletken sabit disk sürücüsünü destekler. EXP2500, birden çok sürücü arasında hızlı, yüksek hacimli veri aktarımını, alımını ve depolama işlevlerini sağlar. EXP2500 ürünü, kesintisiz, güvenilir hizmet için tasarlanmıştır; modüler, yedek sabit disk sürücüler ve güç kaynakları (fanlarla birlikte), EXP2500 ürünü kapatmak zorunda kalmadan kolayca değiştirilmesi için çalışırken değiştirilebilir teknoloji kullanır.

EXP2500, depolama kasası modeline bağlı olarak, iki adet 800 watt'lık ac güç kaynağı, bir adet ortam hizmetleri modülü (ESM), boş ESM bölümünü kapsayacak bir adet dolgu panosu ve 12 ya da 24 adet sürücü dolgu panosuyla birlikte gönderilir. Sürücü dolgu panolarının yerine isteğe bağlı sabit disk sürücülerini takılabilir.

Sabit yazılım ve belge güncellemeleri varsa, bunları IBM destek Web sitesinden yükleyebilirsiniz. EXP2500 ürününün, birimle birlikte gönderilen belgelerde anlatılmayan özellikleri olabilir ve belgeler bu özellikleri barındırmak üzere ara sıra güncelenebilir ya da EXP2500 belgelerinde bulunmayan ayrıntılı bilgileri sağlamak için teknik güncellemeler yapılabilir.

**Not:** IBM Web sitesinde düzenli olarak değişiklikler yapılır. Sabit yazılımın ve belgelerin bulunmasına ilişkin yordamlar bu belgede açıklanandan farklı olabilir.

Güncellemeleri denetlemek için, <http://www.ibm.com/systems/support/> adresine gidin. Sabit yazılım güncellemeleri için, **Downloads** (Yüklemeler) seçeneğini tıklattın. Belge güncellemeleri için, **Documentation** (Belge) seçeneğini tıklattın.

EXP2500 ürünü ile birlikte, sınırlı garanti sağlanır. Garantinizin koşullarına ilişkin daha ayrıntılı bilgi almak için, EXP2500 ürününüzle birlikte gelen *Warranty and Support Information* (Garanti ve Destek Bilgileri) adlı belgeye bakın.

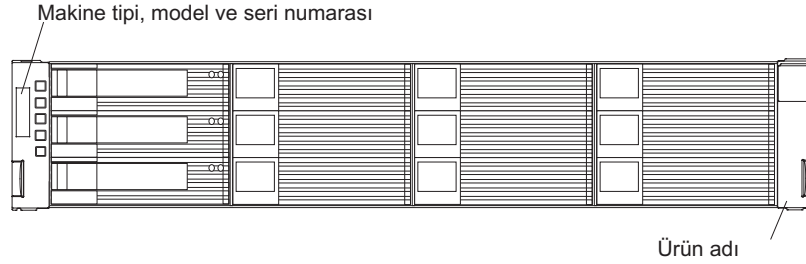
EXP2500 ürününe ilişkin bilgileri Çizelge 1 içine kaydedin. Hizmet almak için bağlantı kurduğunuzda, bu bilgilere gerek duyacaksınız.

*Çizelge 1. Ürün tanımlama kaydı*

<b>Ürün adı</b>	IBM System Storage EXP2512 Express Storage Enclosure ya da IBM System Storage EXP2524 Express Storage Enclosure
<b>Makine tipi</b>	1727-HC1 ya da 1727-HC2
<b>Seri numarası</b>	
<b>EXP2500 tanıtıcı numarası</b>	

Makine tipi, modeli ve seri numarası, gövdenin üzerindeki etiket gövdesi yanlığında ve aracı etikette bulunur. Makine tipi, modeli ve seri numarası, sol ön çerçevenin üzerinde bulunan dikey girintideki etikette de bulunabilir. Aşağıdaki şekilde EXP2512 ürününün önündeki ürün adı ve seri numarası etiketi gösterilir. Konumlar, EXP2524 için aynıdır.

**Not:** Bu belgedeki şekillerle donanımınız arasında küçük farklılıklar olabilir.



EXP2500 ürününe takılı ya da bağlı sabit disk sürücülerinin kaydını tutmak için Çizelge 2'yi kullanabilirsiniz. Ek sabit disk sürücülerini takıyorsanız ya da bir donanım sorunu bildirmeniz gerekiyorsa bu bilgiler yararlı olabilir. İleride yeni değerleri yazmak için daha fazla yere gerek duyabileceğinizi ya da EXP2500 yapılandırmasını güncelleyebileceğinizi göz önünde bulundurarak içine bilgi kaydetmeden önce bu çizelgenin bir kopyasını oluşturun.

*Çizelge 2. Sürücü konumu bilgilerinin kaydı*

Sürücü konumu	Sürücü parçası ve model numarası	Sürücü seri numarası
Bölme 1		
Bölme 2		
Bölme 3		
Bölme 4		
Bölme 5		
Bölme 6		
Bölme 7		
Bölme 8		
Bölme 9		
Bölme 10		
Bölme 11		
Bölme 12		
Bölme 13		

Çizelge 2. Sürücü konumu bilgilerinin kaydı (devamı var)

Sürücü konumu	Sürücü parçası ve model numarası	Sürücü seri numarası
Bölme 14		
Bölme 15		
Bölme 16		
Bölme 17		
Bölme 18		
Bölme 19		
Bölme 20		
Bölme 21		
Bölme 22		
Bölme 23		
Bölme 24		

## IBM Documentation CD'si

IBM *Documentation* CD'sinde, EXP2500 ürününe ilişkin PDF (Portable Document Format) biçiminde bilgiler ve bu bilgileri rahatça bulmanızı sağlayan bir IBM Documentation Browser (Belge Tarayıcı) olanağı bulunmaktadır.

### Donanım ve yazılım gereksinimleri

IBM *Documentation* CD'si, en az aşağıdaki donanım ve yazılımlara gerek duyar:

- Microsoft Windows XP, Windows 2000 ya da Red Hat Linux
- 100 MHz mikroişlemci
- 32 MB RAM
- Adobe Acrobat Reader 3.0 (ya da üstü) ya da Linux işletim sistemleriyle birlikte gönderilen xpdf

### Documentation Browser olanağının kullanılması

Adobe Acrobat Reader ya da xpdf kullanarak CD'nin içeriğine göz atmak, belgelerin özet açıklamalarını okumak ve belgeleri görüntülemek için Documentation Browser olanağını kullanın. Documentation Browser, sunucunuzdaki bölgesel ayarları otomatik olarak saptar ve belgeleri (mümkünse) o bölgenin dilinde görüntüler. İlgili bölgenin dilinde olmayan belgelerin İngilizce sürümleri görüntülenir.

Documentation Browser olanağını başlatmak için aşağıdaki yordamlardan birini kullanın:

- Autostart özelliği etkinleştirilmişse, CD'yi CD ya da DVD sürücüsüne takın. Documentation Browser olanağı otomatik olarak başlar.
- Autostart özelliği devre dışıysa ya da tüm kullanıcılar için etkin değilse, aşağıdaki yordamlardan birini kullanın:
  - Windows işletim sistemi kullanıyorsanız, CD'yi CD ya da DVD sürücünüze takın ve **Start --> Run** (Başlat --> Çalıştır) seçeneklerini tıklatın. **Aç** alanında  
e:\win32.bat

yazın, burada e, CD ya da DVD sürücüsünün harfidir ve **Tamam** düğmesini tıklatın.

- Red Hat Linux kullanıyorsanız, CD'yi CD ya da DVD sürücüsüne takın ve /mnt/cdrom dizininde aşağıdaki komutu çalıştırın:

```
sh runlinux.sh
```

**Product** (Ürün) menüsünden EXP2500 seçeneğini belirleyin. **Available Topics** (Geçerli Konular) listesinde EXP2500 ürününe ilişkin tüm belgeler görüntülenir. Bazı belgeler klasörlerin içinde bulunabilir. Artı işareti (+), her bir klasörün ya da belgenin altında başka ek belgeler olduğunu belirtir. Ek belgeleri görüntülemek için artı işaretini tıklatın.

Bir belge seçtiğinizde, o belgenin açıklaması **Topic Description** (Konu Açıklaması) altında görüntülenir. Birden fazla belge seçmek için, belgeleri seçerken Ctrl tuşuna basın ve basılı tutun. Seçilen belgeyi ya da belgeleri Acrobat Reader ya da xpdf programında görüntülemek için **View Book** (Kitabı Görüntüle) seçeneğini tıklatın. Birden fazla belge seçtiyseniz, seçilen tüm belgeler Acrobat Reader ya da xpdf programında açılır.

Tüm belgeleri aramak için, **Search** (Arama) alanına bir sözcük ya da sözcük dizisi yazın ve **Search** (Ara) seçeneğini tıklatın. O sözcüğün ya da sözcük dizisinin bulunduğu belgeler, sözcüğün belge içinde geçme sıklığına göre listelenir. Bir belgeyi görüntülemek için tıklatın ve Acrobat arama işlevini çalıştırmak için Ctrl+F tuşlarına basın, xpdf arama işlevini çalıştırmak içinse Alt+F tuşlarına basın.

Documentation Browser olanağının kullanılmasına ilişkin daha ayrıntılı bilgi almak için **Help** (Yardım) düğmesini tıklatın.

---

## Bu belgedeki uyarılar ve bildirimler

Bu belgedeki dikkat ve tehlike bildirimleri ayrıca IBM *Documentation* CD'sinde birden çok dilde sağlanan *IBM Systems Safety Notices* (IBM Sistemleri Güvenlik Notları) belgesinde de yer alır. Her bir bildirim, *IBM Systems Safety Notices* belgesinde karşılık gelen bildirim başvuru sağlanması için numaralandırılmıştır.

Aşağıdaki uyarılar ve bildirimler bu belgede kullanılır:

- **Not:** Bu notlar önemli ipuçları, kılavuz bilgiler ya da öneriler sağlar.
- **Önemli:** Bu notlar uygun olmayan durumlardan ya da sorunlardan kaçınmanıza yardımcı olacak bilgi ve öneriler verir.
- **Uyarı:** Bu özel notlar program, aygıt ya da verilere gelebilecek zararları gösterir. Bir uyarı notu, zararın meydana gelebileceği yönerge ya da durumdan hemen önce verilir.
- **Dikkat:** Bu bildirimler sizin için tehlike oluşturabilecek durumları gösterir. Bir dikkat bildirimi, tehlike oluşturabilecek bir yordam adımına ya da durumuna ilişkin açıklamadan hemen önce verilir.
- **Tehlike:** Bu bildirimler sizin için ölümcül olan ya da tehlike oluşturabilecek durumları gösterir. Bir tehlike bildirimi, ölümcül olan ya da tehlike oluşturabilecek bir yordam adımına ya da durumuna ilişkin açıklamadan hemen önce gösterilir.

## Özellikler ve işletim belirtileri

Çizelge 3 içinde EXP2500 ürününün özelliklerinin ve işletim belirtilerinin bir özeti yer alır. EXP2500 modelinize bağlı olarak, bazı özellikler sizin makinenizde bulunmayabilir ya da bazı belirtiler geçersiz olabilir.

Çizelge 3. Özellikler ve işletim belirtileri

<p><b>Genel:</b></p> <ul style="list-style-type: none"><li>• Modüler bileşenler<ul style="list-style-type: none"><li>– Yüksek kapasiteli disk sürücüler</li><li>– Ortam hizmetleri modülü (ESM)</li><li>– Yerleşik fan birimlerine sahip güç kaynakları</li></ul></li><li>• Teknoloji<ul style="list-style-type: none"><li>– Disk dizisi teknolojisini destekler</li><li>– SAS anasistem arabirimi, yedek veri depolama, güç ve soğutma sistemi ve ESM'ler</li><li>– Sabit disk sürücüler, güç kaynakları ve ESM'ler için çalışırken değiştirme teknolojisi</li></ul></li><li>• Kullanıcı arabirimi<ul style="list-style-type: none"><li>– Yerleşik güç, etkinlik ve hata ışıkları, bileşenlerin, arka ışıkların ve bağlaçların üzerinde tanıtıcı etiket</li><li>– Kolay değiştirilebilir sabit disk sürücüler, yerleşik fan birimleriyle güç kaynakları ve ESM'ler</li></ul></li></ul> <p><b>Sabit disk sürücüsü depolaması:</b> Sabit disk sürücüsü üst sınırı EXP2512: 12 Sürücü tipi: SAS ve gerçek zamanlıya yakın SAS EXP2524: 24 Sürücü tipi: SAS, gerçek zamanlıya yakın SAS ve Yarıiletlen</p> <p><b>ESM'ler:</b> Teknoloji ve arabirimler: SAS arabirimi: Her bir ESM için iki adet 26 pimli, mini SAS bağlacı</p> <p><b>Akustik ses yayılımı:</b> Sistem yapılandırılmaları üst sınırı için (12 sabit disk sürücüsü takılı)</p> <ul style="list-style-type: none"><li>• Ses gücü (boşta): 6,1 bel</li><li>• Ses gücü (çalışırken): 6,1 bel</li><li>• Ses basıncı (boşta): 48 dBA</li><li>• Ses basıncı (çalışırken): 48 dBA</li></ul>	<p><b>Yerleşik fanlı AC güç kaynağı:</b></p> <ul style="list-style-type: none"><li>• EXP2500 ürünü, AC güç kaynaklarıyla gönderilir.</li><li>• İki adet güç kaynağı EXP2500 ürününe yedek güç sağlar.</li></ul> <p><b>Boyut:</b></p> <ul style="list-style-type: none"><li>• Yükseklik: 8,7 cm (3,4 inç)</li><li>• Derinlik: 55,6 cm (21,9 inç)</li><li>• Genişlik: 44,6 cm (17,6 inç)</li><li>• Ağırlık (yaklaşık): boş bir birim için 8,7 kg (19,2 lb) standart bir birim için 16,6 kg (36,5 lb) tam yapılandırılmış bir birim için 26,7 kg (58,8 lb)</li></ul> <p><b>Ortam:</b></p> <ul style="list-style-type: none"><li>• Hava sıcaklığı:<ul style="list-style-type: none"><li>– EXP2500 ürünü açıkken: 10° - 35°C (50° - 95°F); rakım: deniz seviyesinin altında 30,5 m'den (100 ft) deniz seviyesinden 3000 m (9840 ft) yüksekliğe; sıcaklık değişikliği: saatte bir 10°C (18°F)</li><li>– EXP2500 ürünü kapalıyken: 10° - 50°C (14° - 120°F); en yüksek rakım: 3000 m (9840 ft); sıcaklık değişikliği: saatte bir 15°C (27°F)</li></ul></li><li>• Nem:<ul style="list-style-type: none"><li>– EXP2500 ürünü açıkken: %20 - %80</li><li>– EXP2500 ürünü kapalıyken: %10 - %90</li><li>– Nem noktası üst sınırı: 26°C (79°F)</li><li>– Nem gradyanı üst sınırı: saatte %10</li></ul></li></ul>	<p><b>Isı çıkışı</b></p> <p>Btu cinsinden saatte yaklaşık ısı çıkışı:</p> <ul style="list-style-type: none"><li>• Yapılandırma alt sınırı: 188 Btu (55 watt)</li><li>• Yapılandırma üst sınırı 821 Btu (240 watt)</li></ul> <p><b>Elektrik girişi:</b></p> <ul style="list-style-type: none"><li>• Sinüs dalgası girişi (50-60 Hz) gerekli</li><li>• Giriş voltajı aralığı - düşük:<ul style="list-style-type: none"><li>– Alt sınır: 90 V AC</li><li>– Üst sınır: 127 V AC</li></ul></li><li>• Giriş voltajı aralığı - yüksek:<ul style="list-style-type: none"><li>– Alt sınır: 200 V AC</li><li>– Üst sınır: 264 V AC</li></ul></li></ul> <p><b>Notlar:</b></p> <ol style="list-style-type: none"><li>1. Güç tüketimi ve ısı çıkışı, takılı olan isteğe bağlı aksamaların sayısına ve tipine, kullanılan isteğe bağlı güç yönetimi özelliklerine göre değişir.</li><li>2. Bu düzeyler, denetimli akustik ortamlarda ve ANSI (American National Standards Institute) S12.10 ve ISO 7779 tarafından belirlenen yordamlara göre ölçülmüş ve ISO 9296'ya göre rapor edilmiştir. Belirli bir yerdeki gerçek ses-basınç düzeyleri, oda yansımaları ve yakında çevredeki diğer gürültü kaynakları nedeniyle belirtilen ortalama değerleri geçebilir. Belirtilen ses-güç düzeylerinin gösterdiği üst sınırın altında çok sayıda bilgisayar çalışır.</li></ol>
--	--	--



## EXP2500 ürününün sundukları

EXP2500 ürünü, aşağıdaki özellikler de içinde olmak üzere kolay işletim için birkaç özellik sağlar:

- **Müşteri tarafından değiştirilebilir birimler (CRU'lar)**

EXP2500 ürünündeki başlıca CRU'lar SAS, gerçek zamanlıya yakın SAS ya da Yarıiletken sabit disk sürücüleri, ESM'ler ve güç kaynaklarıdır. Bkz. "Değiştirilebilir EXP2500 bileşenleri" sayfa 25.

- **Arıza göstergeleri**

Tüm CRU'larda donanım arızalarını belirten hata ya da ışık yayan diyotlar bulunur.

- **Yedek soğutma ve güç yetenekleri**

EXP2500 ürünü, çift AC giriшли bir güç sistemi kullanır. Fanların yedekli soğutulması, en çok üç adet fan arızalandığında çalışmanın sürdürülmesine olanak verir. EXP2500 ürünü, tüm EXP2500 yapılandırmaları için yedek güç sağlayan iki adet 800 watt'lık güç kaynağıyla birlikte gönderilir. Güç kaynaklarından birinde bir sorun oluşursa, diğer güç kaynağı güç gereksinimlerini karşılayabilir.

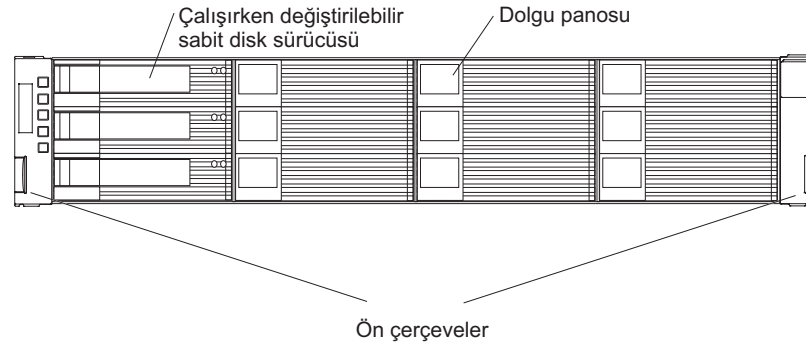
## EXP2500 ürününün başlıca bileşenleri

Bir bileşenin ya da etiketin üzerinde turuncu rengin bulunması o bileşenin çalışırken değiştirilebilir olduğunu gösterir. Çalışırken değiştirilebilir bir bileşeni EXP2500 çalışırken takıp çıkarabilirsiniz. Çalışırken değiştirilebilir bileşenlerin takılmasına ilişkin bilgi almak için, bkz. Bölüm 4, "Bileşenlerin değiştirilmesi", sayfa 25.

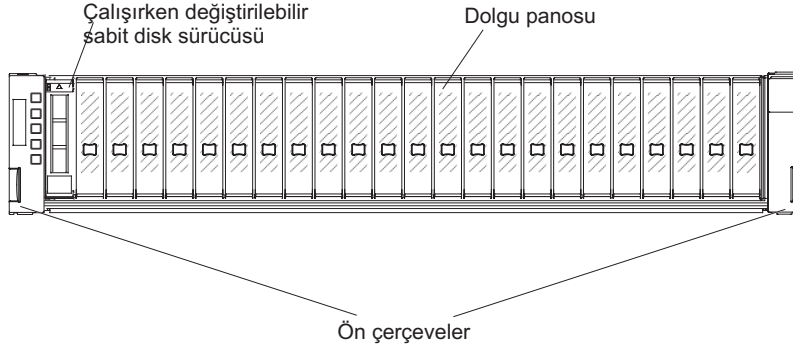
Bir bileşenin ya da etiketin üzerindeki mavi renk, dokunma noktalarını belirtir, buralardan kavrayarak bir bileşeni tutabilir, bir mandalı taşıyabilirsiniz, vb.

Aşağıdaki şekillerde EXP2524 ürününün başlıca bileşenleri gösterilir.

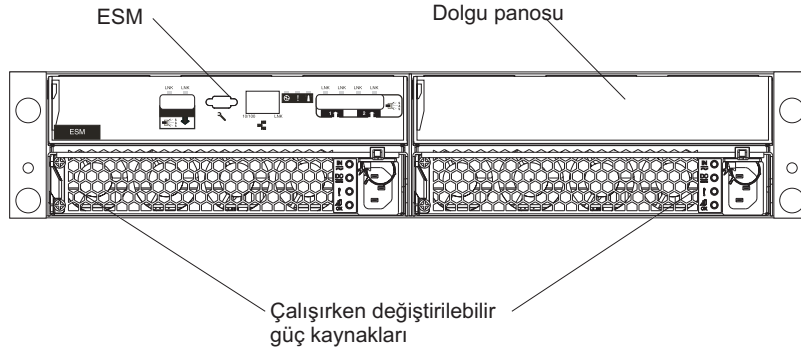
### EXP2512 ürününün önden görünümü



### EXP2524 ürününün önden görünümü



### EXP2512 ve EXP2524 ürünlerinin arkadan görünümü



---

## Bölüm 2. EXP2500 ürününün takılması ve kablolarının bağlanması

EXP2500, bir sunucudaki RAID denetleyicisine bağlanır. EXP2500 ürününün bağlanabileceği, desteklenen RAID denetleyicileri için, <http://www.ibm.com/systems/support/storage/config/ssic> adresindeki System Storage Interoperation Center (SSIC) Web sitesine bakın.

---

### Döküm denetleme listesi

EXP2500 ürününü paketinden çıkardıktan sonra, aşağıdaki öğelerin bulunduğundan emin olun:

• **Donanım:**

- IBM System Storage EXP2512 Express Storage Enclosure ya da IBM System Storage EXP2524 Express Storage Enclosure
- İki adet raf atlatma güç kablosu
- İki adet ön çerçeve (sol ve sağ)
- Bir adet raf kuruluş donanım takımı:
  - İki adet ray (sağ ve sol düzenek)
  - Sekiz adet M5 vidası
  - Sekiz adet aralayıcı

• **Basılı belgeler:**

- *IBM Rack Installation Instructions for the IBM System Storage EXP2512 and EXP2524 Express Storage Enclosure* (IBM System Storage EXP2512 ve EXP2524 Express Storage Kasası için *IBM Raf Kuruluş Yönergeleri*)
- *IBM Önemli Notlar*
- *IBM Garanti Bilgileri*

• **Çevrimiçi belgeler:**

- *IBM System Storage EXP2512 ve IBM System Storage EXP2524 Express Storage Enclosure Kuruluş, Kullanıcı ve Bakım Kılavuzu* (bu belge)
- *IBM Systems Safety Notices*
- *IBM Systems Environmental Notices and User's Guide*

---

### Kuruluş yönergeleri

EXP2500 ürününü kurmadan önce aşağıdaki bilgileri okuyun:

- Güvenlik bildirimleri (sayfa v) başlıklı konudaki güvenlik bilgilerini ve Statik elektriğe duyarlı aygıtların kullanılması (sayfa 10) başlıklı konudaki yönergeleri okuyun. Bu bilgiler, sunucuyla güvenli bir biçimde çalışmanıza yardımcı olur.
- EXP2500 ürünü ve bu ürüne bağlayacağınız diğer aygıtlar için yeterli sayıda düzgün olarak topraklanmış prizinizin olduğundan emin olun.
- Disk sürücülerinde değişiklik yapmadan önce tüm önemli verilerinizi yedekleyin.
- Çalışırken değiştirilebilir güç kaynaklarını ya da çalışırken değiştirilebilir sabit disk sürücülerini takarken ya da çıkarırken EXP2500 ürününü kapatmanız gerekmez.
- Bir bileşenin ya da etiketin üzerinde turuncu rengin bulunması o bileşenin çalışırken değiştirilebilir olduğunu gösterir. Çalışırken değiştirilebilir bir bileşeni EXP2500 çalışırken takıp çıkarabilirsiniz.
- Bir bileşenin ya da etiketin üzerindeki mavi renk, dokunma noktalarını belirtir, buralardan kavrayarak bir bileşeni tutabilir, bir mandalı taşıyabilirsiniz, vb.

## Sistem güvenilirliği yönergeleri

Soğutmanın düzgün olarak yapıldığından ve sistemin güvenilirliğinden emin olmak için, aşağıdaki gereksinimlerin karşılandığından emin olun:

- Sürücü bölmelerinin her birinde bir sürücünün ya da dolgu panosunun ve elektromanyetik uyumluluk (EMC) koruyucunun takılı olduğundan.
- Güç kaynağı bölmelerinin her birinde birer güç kaynağının takılı olduğundan.
- ESM bölmelerinin her birinde birer ESM ya da dolgu panosunun takılı olduğundan.
- EXP2500 ürününün çevresinde soğutma sisteminin düzgün olarak çalışmasına yetecek alan olduğundan. EXP2500 ürününün önünde ve arkasında yaklaşık 50 mm'lik (2,0 inç) boş alan bırakın. Güç kaynaklarının arkasına eşya koymayın.
- Arızalı bir güç kaynağını 48 saat içinde değiştirdiğinizden.
- Çıkarılan bir çalışırken değiştirilebilir sabit disk sürücüsü yerine yeni bir sürücü ya da dolgu panosu taktığınızdan.

## Statik elektriğe duyarlı aygıtların kullanılması

**Uyarı:** Statik elektrik, EXP2500 ürününe ve diğer elektronik aygıtlara zarar verebilir. Aygıtların zarar görmesini önlemek için statik elektriğe duyarlı aygıtları ürüne takmadan önce, statik elektrikten koruyucu paketlerinin içinde tutun.

Elektrostatik boşalmadan hasar görme olasılığını azaltmak için aşağıdaki önlemleri uygulayın:

- Hareketlerinizi sınırlandırın. Hareket, statik elektriğin çevrenizde toplanmasına neden olabilir.
- Aygıtı elinize alırken kenarlarından ya da çerçevesinden dikkatli bir biçimde tutun.
- Lehim birleşim noktalarına, iğnelere ya da açık devrelere dokunmayın.
- Aygıtı başkalarının elleyebileceği ya da zarar verebileceği bir yere koymayın.
- Aygıt statik korumalı paketindeyken, aygıtı EXP2500'in boyalı olmayan metal kısmına en az iki saniye boyunca dokundurun. Bu, paketteki ve vücudunuzdaki statik elektriğin boşalmasını sağlar.
- Aygıtı paketinden çıkarın ve yere koymadan, doğrudan EXP2500 ürününe yerleştirin. Aygıtı yere koymanız gerekiyorsa, statik korumalı paketin üzerine bırakın. Aygıtı, EXP2500 ürününün üzerine ya da herhangi bir metal yüzeye koymayın.
- Soğuk havalarda aygıtlarla çalışırken daha dikkatli olun. Isıtma, içerideki nemi azaltıp statik elektriği artırır.

---

## EXP2500 ürününün rafa kurulması

EXP2500 ürününü Electronic Industries Association (EIA) 310 standart raf kabine kurabilirsiniz. Eksiksiz raf kabini kuruluş yönergeleri için, EXP3000 ürünüyle birlikte gönderilen *Rack Installation Instructions* (Raf Kuruluş Yönergeleri) adlı belgeye bakın.

---

## Çalışırken değiştirilebilir sabit disk sürücülerinin takılması

EXP2512, en çok 12 adet IBM SAS ya da gerçek zamanlıya yakın SAS sabit disk sürücülerini destekler. EXP2524, en çok 24 adet IBM SAS ya da gerçek zamanlıya yakın SAS ve Yarıiletken sabit disk sürücünü destekler.

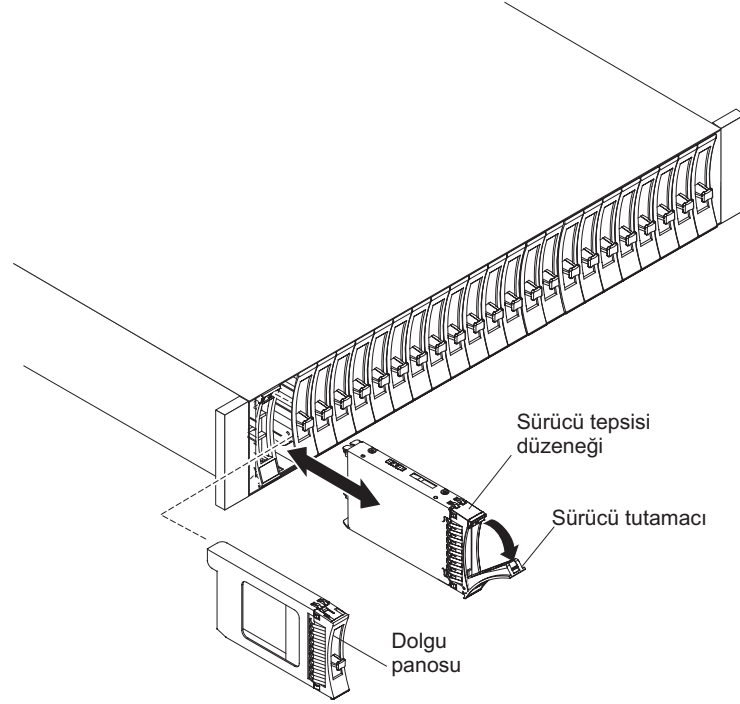
Her bir sürücü, bir sürücü tepsisinde önceden takılı olarak, EXP2500 ürününe takılmaya hazır şekilde gönderilir. (Sürücüyü tepside çıkarmayın.) Her bir sürücüye ilişkin yer bilgilerini Çizelge 2 sayfa 2 içine kaydettiğinizden emin olun.

EXP2500 ürünü, sürücü bölmelerine dolgu panoları takılı olarak gönderilir. Yeni bir sabit disk sürücüsü takmadan önce, dolgu panosunu çıkarın ve daha sonra kullanmak üzere saklayın. Sürücü bölmelerinin her birinde ya bir dolgu panosu ya da bir sabit disk sürücüsü bulunmalıdır.

EXP2500 ürününe bir sabit disk sürücüsü takmak için aşağıdaki adımları tamamlayın. EXP2500 ürünü açıkken sürücü takabilirsiniz.

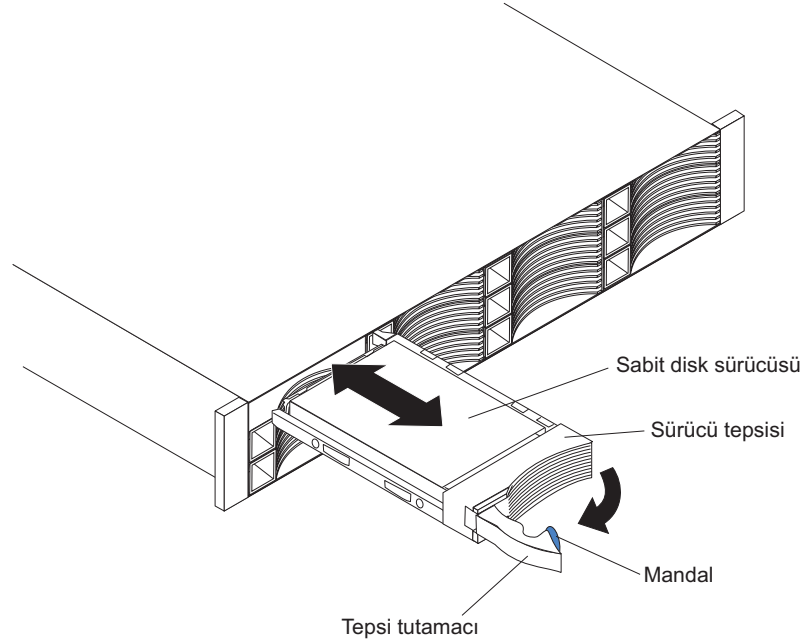
1. Sabit disk sürücüsü ile birlikte gönderilen yönergeleri okuyun.
2. Güvenlik bildirimleri (sayfa v) ve Kuruluş yönergeleri (sayfa 9) başlıklı konulardaki güvenlik bilgilerini okuyun.
3. Sabit disk sürücüsünü takacağınız bölmeden dolgu panosunu çıkarın.
  - a. Dolgu panosunun solundaki kare deliğe parmağınızı sokarak panoyu tutun ve sürücü bölmesinden dışarıya çekerek çıkarın.
  - b. Dolgu panosunu daha sonra tekrar kullanmak üzere saklayın.

4. 2,5 inçlik çalışırken değiştirilebilir bir sürücüyü takma:
  - a. Sabit disk sürücüsünün içinde bulunduğu statik korumalı paketi, kasanın dışındaki herhangi bir boyasız metal yüzeye dokundurun, daha sonra sabit disk sürücüsünü paketinden çıkarın.
  - b. Sürücü tepsi tutamacının açık (kilidi açık) konuma getirildiğinden emin olun.
  - c. Sürücü düzeneğini bölmedeki kılavuz raylarla aynı hizaya getirin.



- d. Sürücü duruncaya kadar sürücü düzeneğini yavaşça bölmenin içine doğru itin.
- e. Sürücü tepsi tutamacını döndürerek kapalı (kilitli) konumuna getirin.

5. 3,5 inçlik çalışırken değiştirilebilir bir sürücüyü takma:
  - a. Sabit disk sürücüsünün içinde bulunduğu statik korumalı paketi, kasanın dışındaki herhangi bir boyasız metal yüzeye dokundurun, daha sonra sabit disk sürücüsünü paketinden çıkarın.
  - b. Tepsi tutamacının açık olduğundan emin olun, daha sonra sabit disk sürücüsünü çalışırken değiştirilebilir bölmenin içine doğru kaydırın.



- c. Tepsi tutamacını sağa iterek kapalı (kilitli) konuma getirin.
6. Sürücü ışıklarını denetleyin:
  - a. Sürücü kullanıma hazır olduğunda, sürücünün üzerindeki yeşil etkinlik ışığı ve sarı durum ışığı söner.
  - b. Sarı durum ışığı yanıp sönüyorsa, sürücüyü birimden çıkarın ve yeniden takmadan önce 10 saniye bekleyin; sonra sürücüyü yeniden takın. Sarı ışığın yanıp sönmesi, sürücünün yeniden oluşturulduğunu gösterir.

**Denetleyici yönetimi bilgileri:** Bazı durumlarda, RAID denetleyicisi, sürücüyü otomatik olarak Hot Spare (Çalışırken Yedeklenebilir) ya da Rebuild (Yeniden Oluşturulabilir) durumlarına getirir. Sürücü durumu otomatik olarak değişmezse (sarı ışık yanık durumda kalırsa), sürücünün geçerli durumunun Hot Spare ya da Ready gibi başka bir duruma el ile değiştirilmesi hakkında ek bilgi için RAID denetleyicisi yönetim belgelerine bakın. Sarı ışık sürücünün durumu değiştikten sonra 10 saniye içinde sönmelidir.

7. RAID denetleyicisi yönetim yazılımını kullanarak sabit disk sürücüsünü yapılandırın.

**Not:** RAID Bağdaştırıcınızın kullanılan sabit disk sürücülerini destekleyip desteklemediğini belirlemek için RAID Bağdaştırıcısı belgelerinize bakın. 3 Gb/s'lik RAID Bağdaştırıcıları, 3 TB'lik sabit diskleri desteklemeyebilir. Hiçbir sabit disk desteklenmiyorsa, Unrecognized (Tanınmayan) olarak bildirilir.

## EXP2500 ürününün kablolarının takılması

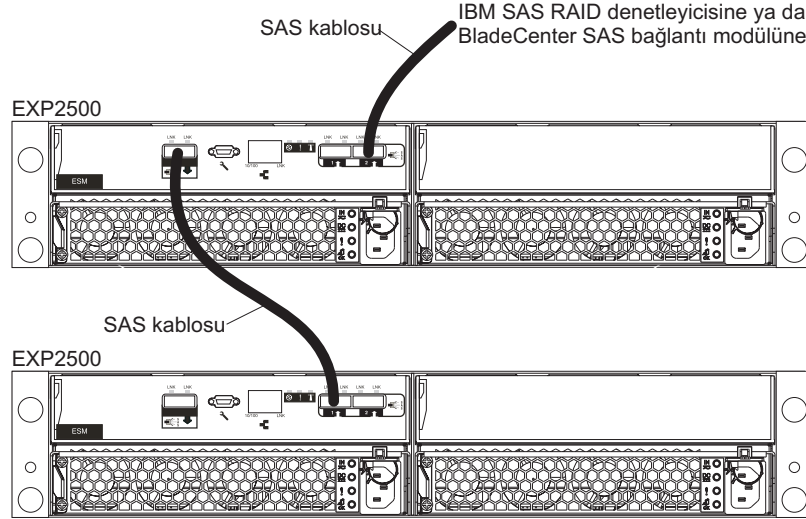
EXP2500, bir adet ESM ile birlikte gönderilir. ESM'yi, EXP2500 ürününü RAID denetleyicisine ya da BladeCenter SAS bağlantı modülüne ya da başka bir EXP2500 genişletme modülüne bağlamak için kullanabilirsiniz. RAID denetleyicisinin yeteneklerine bağlı olarak, RAID denetleyicisinde bir EXP3000 zinciri oluşturmak için birden çok EXP2500 birimi ekleyebilirsiniz. RAID denetleyicisinin yeteneklerine ilişkin bilgi almak için RAID denetleyicinizle ya da RAID denetleyicisini barındıran aygıtla birlikte gönderilen belgelere bakın.

EXP2500, BladeCenter SAS bağlantı modülüne bağlandığında, BladeCenter Blade Server RAID denetleyicileriyle birlikte kullanılabilir. BladeCenter SAS bağlantı modülüne yalnızca bir EXP2500 kasası bağlanabilir, ancak BladeCenter SAS bağlantı modülüne birden çok EXP2500 kasası bağlanabilir.

EXP2500 ESM, 3 adet 26 iğneli, mini SAS bağlacı içerir. İki adet In (↑) bağlacı ve bir adet Out (↓) bağlacı vardır. RAID denetleyiciniz, her fiziksel kapı için birden fazla EXP2500 ürününü destekliyorsa, iki ya da daha fazla EXP2500 ürününü zincirleme olarak bağlayarak takabilirsiniz. Ek bilgi için, RAID denetleyicinizle ya da RAID denetleyicisini barındıran aygıtla birlikte gönderilen belgelere bakın.

Her birinde birer ESM bulunan bir ya da birden çok EXP2500 ürününe bir RAID denetleyicisi ya da BladeCenter SAS bağlantı modülü bağlamak için aşağıdaki adımları tamamlayın:

1. RAID denetleyicisine ya da BladeCenter SAS bağlantı modülüne bir adet EXP2500 ürününü bağlamak için:
  - a. SAS kablosunun bir ucunu RAID denetleyicisine ya da BladeCenter SAS bağlantı modülündeki iki SAS kapısından birine bağlayın.
  - b. Diğer ucu EXP2500 ürünündeki ESM'nin In (↑) (Giriş) SAS bağlacına takın.



2. RAID denetleyiciniz birden çok EXP2500 ürününe bağlantıyı destekliyorsa, ilk EXP2500 ürününe ikinci bir EXP2500 bağlayın:
  - a. SAS kablosunun bir ucunu az önce bağladığınız EXP2500 ürününün ESM'sindeki Out (↓) (Çıkış) SAS bağlacına takın.
  - b. SAS kablosunun diğer ucunu bir sonraki EXP2500 ürünündeki ESM'nin In (↑) SAS bağlaçlarından birine takın.
  - c. Eklediğiniz her bir EXP2500 için 2a ve 2b adımlarını yineleyin.



---

## Güç kablolarının bağlanması

EXP2500 ürünü, iki adet güç kablosu ile birlikte gönderilir. Güç kablolarını, doğru biçimde topraklanmış ac dağıtım birimi ya da kesintisiz güç kaynağı gibi raf kabinindeki bir birincil güç birimine bağlayabilirsiniz.

**Not:** Belirli bir ülkeye özgü güç kabloları, ayrı olarak satın alınabilir.

EXP2500 ürününün ilk kez başlatılmasına ilişkin bilgi için, bkz. "EXP2500 ürününün güç özellikleri" sayfa 21.

---

## Sistem yönetimi yazılım desteği

EXP2500, RAID denetleyicinizle birlikte gönderilen yönetim yazılımının sağladığı sistem yönetimi işlevleri üzerinden yazılım uyarı işlevleri sağlar.

Aşağıdaki uyarılar desteklenir:

- Sabit disk sürücüsü hatası
- Güç kaynağı hatası
- Fan failure (Fan arızası)
- Normal operating temperature exceeded (Olağan işletim sıcaklığı aşıldı)

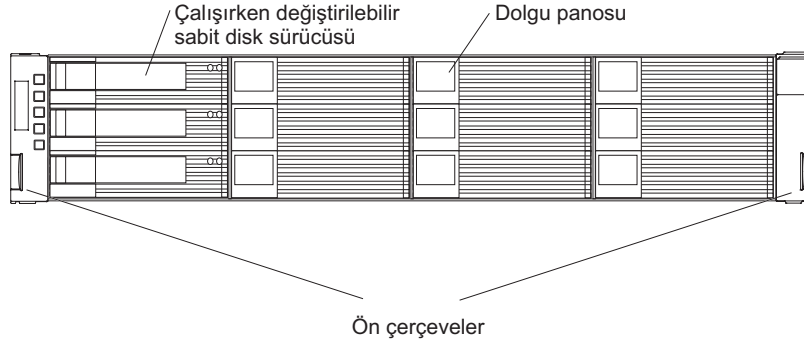


## Bölüm 3. EXP2500 denetimleri, ışıkları ve güç

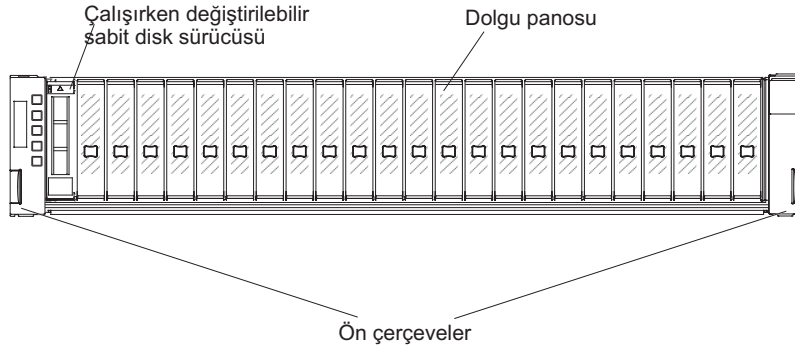
Bu bölümde denetimler, ışıklar ve EXP2500 ürününün nasıl açılıp kapanacağı anlatılır.

### Önden görünüm: bileşenler

Aşağıdaki şekilde EXP2512 ürününün önündeki bileşenler gösterilmektedir.



Aşağıdaki şekilde EXP2524 ürününün önündeki bileşenler gösterilmektedir.



#### Çalışırken değiştirilebilir sabit disk sürücüsü

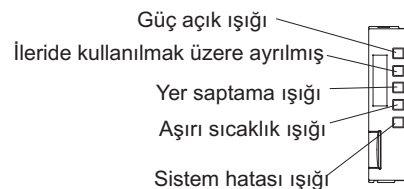
EXP2512 ürününe en çok 12 adet çalışırken değiştirilebilir SAS ya da gerçek zamanlıya yakın SAS sabit disk sürücüsü ve EXP2524 ürününe en çok 24 adet çalışırken değiştirilebilir SAS ya da gerçek zamanlıya yakın SAS sabit disk sürücüsü takabilirsiniz.

#### Dolgu panosu

EXP2500 ürünü, sürücü bölmelerine dolgu panoları takılı olarak gönderilir. Sabit disk sürücüsü takmadan önce, dolgu panosunu çıkarın ve ileride kullanmak üzere saklayın. 12 ya da 24 sürücü bölmesinin her birinde ya bir dolgu panosu ya da bir sabit disk sürücüsü bulunmalıdır.

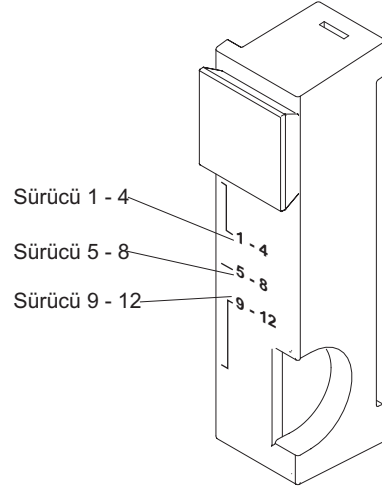
#### Ön çerçeve (sol taraf)

Aşağıdaki şekilde de gösterildiği gibi, sol ön çerçevede EXP2500 ürününün ışıkları bulunur. Işıkların tanımı için, bkz. "Önden görünüm: ışıklar" sayfa 18.



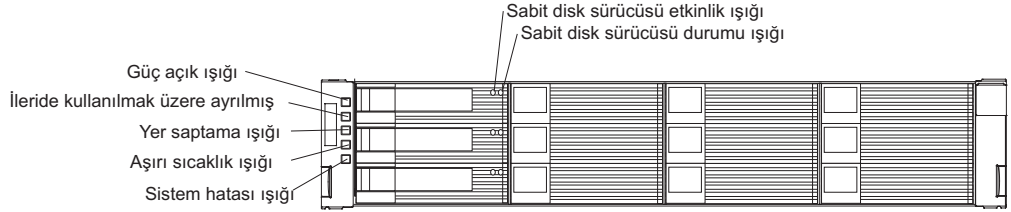
## Ön çerçeve (sağ taraf)

EXP2512 ürününde, aşağıdaki şekilde de gösterildiği gibi, sağ ön çerçevede sabit disk sürücüsü tanımlama bilgileri bulunur.

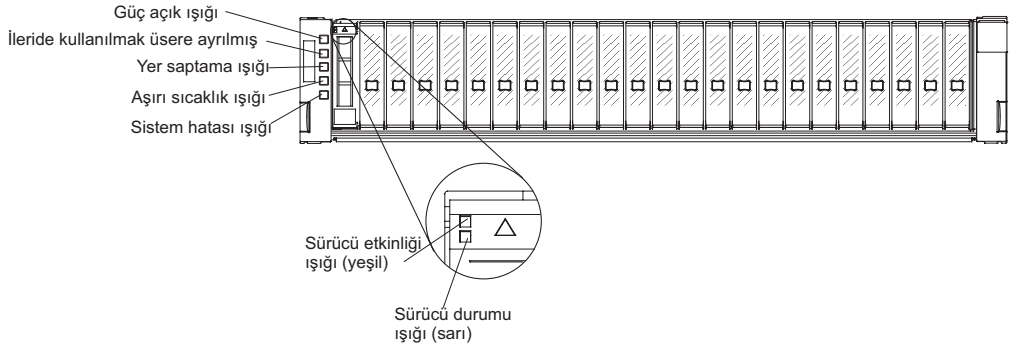


## Önden görünüm: ışıklar

Aşağıdaki şekilde EXP2512 ürününün önündeki ışıklar gösterilmektedir.



Aşağıdaki şekilde EXP2524 ürününün önündeki ışıklar gösterilmektedir.



### Güç açık ışığı (yeşil)

Bu yeşil ışık yandığında, güç kaynağının açık olduğunu ve EXP2500 ürününe hem 5 voltluk hem de 12 voltluk DC gücü sağlandığını belirtir.

### Yer saptama ışığı (mavi)

Bu mavi ışık, EXP2500 ürününün yerinin göz ile bulunmasına yardımcı olmak için EXP2500 ürününe bağlı RAID denetleyicisindeki sistem yönetimi yazılımı tarafından yanabilir.

### Aşırı sıcaklık ışığı (sarı)

Bu sarı ışığın yanması, EXP2500 ürününün aşırı ısındığını belirtir.

### **Sistem hatası ışığı (sarı)**

Bu sarı ışığın yanması, güç kaynağı, ESM ya da sabit disk sürücüsü gibi bir birimde arıza olduğunu belirtir.

### **Sabit disk sürücüsü etkinlik ışığı (yeşil)**

Her bir sabit disk sürücüsünde bir etkinlik ışığı vardır. Bu yeşil ışığın yanıp sönmesi, sürücünün etkinliğini belirtir.

### **Sabit disk sürücüsü durum ışığı (sarı)**

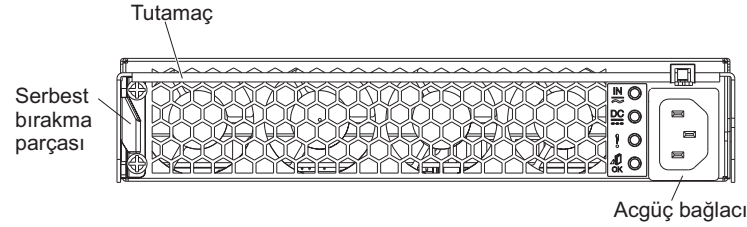
Her bir sabit disk sürücüsünde bir durum ışığı vardır. Bu sarı ışığın sürekli yanması, sürücüde hata olduğunu gösterir. Işığın yanıp sönmesi, bir sürücüde Identify (Tanımlama) ya da Rebuild (Yeniden Oluşturma) işlemlerinden birinin sürdüğünü belirtir.

## **Arkadan görünüm: güç kaynağı**

İki adet çalışırken değiştirilebilir güç kaynağı EXP2500 ürününün arkasında bulunur.

**Uyarı:** EXP2500 ürünü, iki adet güç kaynağı takılı olarak gönderilir. Güç kaynaklarından biri arızalandığında, yedekliliği yeniden sağlamak için bu güç kaynağı birimi de değiştirilmelidir. Aşırı ısınmayı önlemek için arızalı birimi yeni bir güç kaynağıyla 10 dakikadan kısa sürede değiştirdiğinizden emin olun.

Aşağıdaki şekilde güç kaynağı denetimleri ve bağlaçlar gösterilir.



### **Serbest bırakma parçası**

Serbest bırakma parçasını sağa doğru bastırıp tutamacı aşağı döndürerek güç kaynağını çıkarın.

### **Tutamaç**

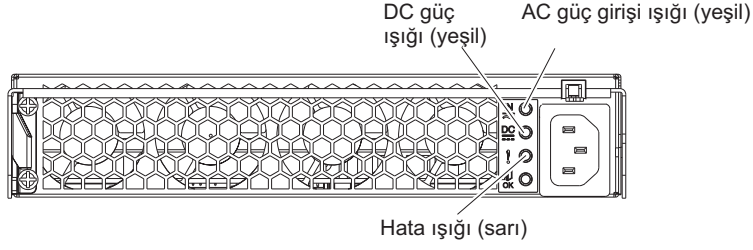
Güç kaynağını takarken ya da çıkarırken tutamacı kullanın.

### **AC güç bağlacı**

Güç kaynağının güç kablosunu bu bağlaca takın.

**Not:** Güç kaynağında güç anahtarı yok. Güç kaynağı, bir güç kablosu kendisine ve bir güç kaynağına bağlı olduğunda etkindir.

Aşağıdaki şekilde güç kaynağındaki ışıklar gösterilir.



#### **AC gücü ışığı (yeşil)**

Bu yeşil ışığın yanması, EXP2500 ürününe AC gücünün gittiğini belirtir.

#### **DC gücü ışığı (yeşil)**

Bu yeşil ışık yandığında, EXP2500 ürününün açık olduğunu ve EXP2500 ürününe hem 5 voltluk hem de 12 voltluk DC gücü sağlandığını belirtir.

#### **Hata ışığı (sarı)**

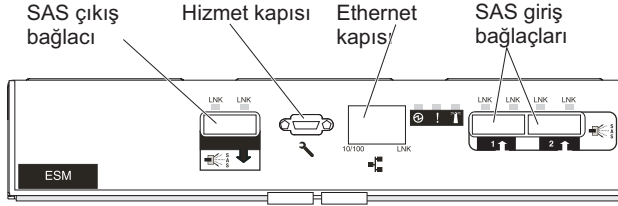
Bu sarı ışığın yanması, güç kaynağı ya da fanın arızalandığını ya da yedek gücün açık olmadığını belirtir.

#### **Çıkarılabilir ışığı (mavi)**

Kullanımda değil.

## **Arkadan görünüm: ESM'ler**

Aşağıdaki şekilde ESM üzerindeki bağlaçlar gösterilir.



#### **SAS çıkış bağlacı**

Bu bağlaca bir SAS kablosu bağlayın, kablunun diğer ucunu da başka bir EXP2500 ürününün SAS In (↑) bağlacına bağlayın.

#### **Hizmet kapısı**

Bu kapı, hizmet teknisyenleri için ayrılmıştır.

#### **Ethernet kapısı**

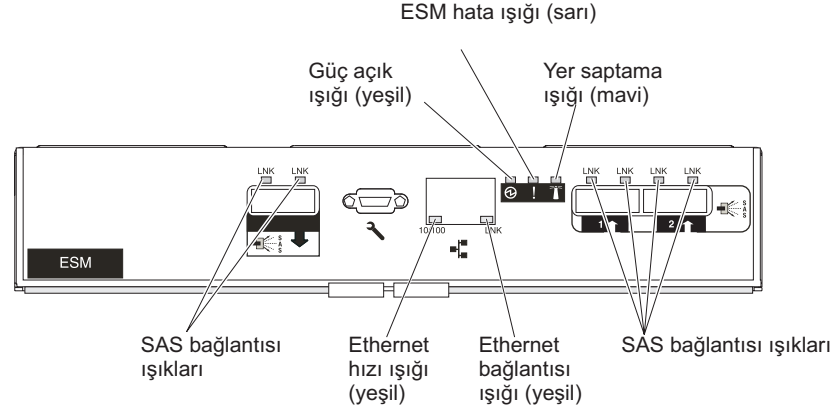
Ethernet kapısı, uzaktan yönetim ve tanımlama sınamaları için kullanılır.

**Not:** Ethernet kapısını genel bir ağa bağlamayın.

#### **SAS giriş bağlacı**

Bu bağlaca bir SAS kablosu bağlayın, kablunun diğer ucunu da bir IBM SAS RAID denetleyicisine ya da başka bir EXP2500 ürününün SAS Out (↓) bağlacına bağlayın.

Aşağıdaki şekilde ESM üzerindeki ışıklar gösterilir.



### **Güç açık ışığı (yeşil)**

Bu yeşil ışığın yanması, ESM ürününe güç gittiğini belirtir.

### **ESM hata ışığı (sarı)**

Bu sarı ışığının yanması, ESM biriminin arızalı olduğunu belirtir.

### **Yer saptama ışığı (mavi)**

Bu mavi ışık, ESM ürününün yerinin göz ile bulunmasına yardımcı olmak için EXP2500 ürününe bağlı RAID denetleyicisindeki sistem yönetimi yazılımı tarafından yanabilir.

### **SAS bağlantısı ışığı (yeşil)**

Bu yeşil ışığın yanması, SAS kablosu üzerinden yapılan x4 SAS bağlantılarının ikisinin başarılı olduğunu belirtir.

### **Ethernet bağlantısı ışığı (yeşil)**

Bu yeşil ışığın yanması, Ethernet kablosu bağlantısının iyi olduğunu belirtir.

### **Ethernet hızı ışığı (yeşil)**

Bu yeşil ışığın yanması, Ethernet kablosunun 100 Mb/s hızında çalıştığını ve bu ışık kapalı olduğunda Ethernet kablosunun 10 Mb/s hızında çalıştığını belirtir.

## **EXP2500 ürününün güç özellikleri**

Bu bölümde, olağan ve acil durumlarda EXP2500 ürününün açılması ve kapanmasına ilişkin yönergeler anlatılmaktadır.

EXP2500 ürününü acil bir durumdan ya da güç kesintisinden sonra açıyorsanız, bkz. "Acil durum sonrasında EXP2500 ürününün açılması" sayfa 24.

## **EXP2500 ürününün açılması**

EXP2500 ürününü ilk kez başlatmak üzere açmak için aşağıdaki adımları tamamlayın:

1. Açmak istediğiniz tüm donanım aygıtları için ve doğru açılış sırasını belirlemek üzere sistem belgelerini denetleyin.
2. Aşağıdaki görevlerin tamamlandığından emin olun:
  - a. Tüm SAS ve Ethernet kablolarının düzgün olarak takıldığından.
  - b. Tüm sabit disk sürücülerinin güvenli olarak yerlerine oturduğundan.
  - c. Tüm güç kablolarının EXP2500 ürününün arkasına ve düzgün olarak topraklanmış prizlere takıldığından.

**Not:** EXP2500 ürününde ya da güç kaynaklarında açma/kapama düğmesi yoktur. Güç kaynağı, bir güç kablosu kendisine ve bir güç kaynağına bağlı olduğunda etkindir.

EXP2500 ürününün açılması birkaç saniye sürebilir. Bu süre içinde, EXP2500 ürününün sarı hata ışığının, yeşil güç ışığının, güç kaynağı ışıklarının ve mavi sistem yer saptama ışığının aralıklı olarak yanıp söndüğünü görebilirsiniz. Açılış sırası tamamlandığında, yalnızca öndeki ve arkadaki yeşil güç ışıkları yanık kalır. Bir ya da birden çok sarı hata ışığı yanık kalırsa, bkz. Bölüm 5, "Sorunların çözülmesi", sayfa 41.

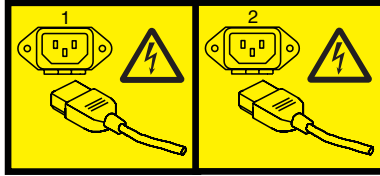
## EXP2500 ürününün kapatılması

**Uyarı:** Acil durumlar dışında, EXP2500 ürününde herhangi bir hata ışığı yanıyorsa, gücü hiçbir zaman kapatmayın. Gücü kapatmaya çalışmadan önce doğru sorun giderme ya da hizmet yordamını kullanarak bu hatayı giderebilirsiniz. Ek bilgi için bkz. Bölüm 5, "Sorunların çözülmesi", sayfa 41.

### TEHLİKE

**Birden çok güç kablosu. Ürün, birden çok güç kablosuyla donatılmış olabilir. Zararlı voltajları kesmek için, tüm güç kablolarını çıkarın.**

(L003)



ya da





EXP2500, günde 24 saat, sürekli çalışacak biçimde tasarlanmıştır. Birimi ancak aşağıdaki koşulların biri ya da birkaçı gerçekleştiğinde kapatın:

- Donanım ya da yazılım yordamındaki yönergelerde ürünü kapatmanız gerektiği belirtiliyorsa.
- Hizmet teknisyeni ürünü kapatmanızı isterse.
- Güç kesintisi ya da acil durum ortaya çıkarsa. Bkz. “Acil bir durumda EXP2500 ürününün kapatılması”.

EXP2500 ürününü kapatmak için aşağıdaki adımları tamamlayın:

1. EXP2500 ürünündeki tüm sarı durum ya da hata ışıklarının sönmük olduğundan emin olun. Durum ya da hata ışıklarından (sabit disk sürücülerindeki, güç kaynaklarındaki ya da ESM'lerdeki) biri yanıyorsa, gücü kapatmadan önce sorunları giderin. Ek bilgi için bkz. Bölüm 5, “Sorunların çözülmesi”, sayfa 41.
2. EXP2500 ürününün doğrudan ya da RAID denetleyicisi içeren başka bir desteklenen aygıt üzerinden bağlı olduğu sunucudaki tüm işletim sistemi pencerelerini ve programlarını kapattıktan sonra, sunucuyu da kapatın.
3. EXP2500 ürününün bağlı olduğu ve RAID denetleyicisi içeren tüm aygıtları kapatın.
4. Gücü, her iki EXP2500 güç kaynağından çıkarın.

## Acil bir durumda EXP2500 ürününün kapatılması

**Uyarı:** Acil durumlar, yangın, sel, aşırı hava koşulları ve diğer zararlı durumları kapsar. Bir güç kesintisi ya da acil durum ortaya çıkarsa, tüm bilgi işlem donanısını, her zaman üzerindeki güç anahtarlarından kapatın. Bunu yaparak, donanınızı yeniden açtığınızda elektrik dalgalanmalarına bağlı olası zararlardan koruyabilirsiniz. EXP2500 ürününe giden güç beklenmeyen bir şekilde kesilirse, sorun, güç sisteminde ya da orta yüzde ortaya çıkan bir donanım arızası olabilir. Bkz. Bölüm 5, “Sorunların çözülmesi”, sayfa 41.

Acil bir durumda EXP2500 ürününü kapatmak için aşağıdaki adımları tamamlayın:

1. Zamanınız varsa, tüm etkinliği durdurun ve ışıkları (ön ve arka) denetleyin. Yanan durum ya da hata ışığı varsa, sunucuyu yeniden açtığınızda sorunu düzeltmek için yanık ışıkları not edin.

**Not:** Sorunun giderilmesine ilişkin bilgi almak için RAID denetleyicisiyle birlikte gönderilen belgeleri gözden geçirin.

2. EXP2500 ürününün doğrudan ya da RAID denetleyicisi içeren başka bir desteklenen aygıt üzerinden bağlı olduğu sunucudaki tüm işletim sistemi pencerelerini ve programlarını kapattıktan sonra, sunucuyu da kapatın.
3. EXP2500 ürününün bağlı olduğu, RAID denetleyicisi içeren bir aygıt varsa bunu kapatın.
4. Gücü, her iki EXP2500 güç kaynağından çıkarın.

## Acil durum sonrasında EXP2500 ürününün açılması

Acil durumda kapatma işleminden sonra ya da bir güç hatası veya güç kesintisi oluştuğundan sonra EXP2500 ürününü yeniden başlatmak için aşağıdaki adımları tamamlayın:

1. Acil durum geçtikten ya da güç kesintisi sona erdikten sonra, EXP2500 ürününde hasar olup olmadığını denetleyin. Gözle görülür bir hasar yoksa, 2 numaralı adımdan devam edin; aksi halde, biriminize bakım yaptırın.
2. Açmak istediğiniz donanım aygıtlarının sistem belgelerini denetleyin ve doğru açılış sırasını belirleyin.

**Not:** EXP2500 ürününü, EXP2500 ürününün bağlı olduğu RAID denetleyicisini barındıran aygıttan önce ya da bu aygıtla aynı zamanda açtığınızdan emin olun.

3. Bağlı her bir aygıtı, aygıtla birlikte gönderilen belgelerde anlatılan açılış sırasına göre açın.
4. EXP2500 ürününün arkasındaki her iki güç kaynağına güç sağlamak için EXP2500 güç kablolarını bağlayın.
5. Yalnızca öndeki ve arkadaki güç ışıklarının (yeşil) yandığından emin olun. Bir ya da birden çok hata ışığı (sarı) yanıyorsa, yönergeler için bkz. Bölüm 5, "Sorunların çözülmesi", sayfa 41.
6. EXP2500 ürününün durumunu denetlemek için uygun olduğunda RAID denetleyicisi yönetim yazılımını kullanın.

---

## Bölüm 4. Bileşenlerin değiştirilmesi

Bu bölümde, EXP2512 ve EXP2524 genişletme kasaları için kullanılabilir olan değiştirilebilir bileşenler açıklanmaktadır. Güncellenen parçaların listesini denetlemek için, <http://www.ibm.com/systems/support/> adresine gidin.

---

### Değiştirilebilir EXP2500 bileşenleri

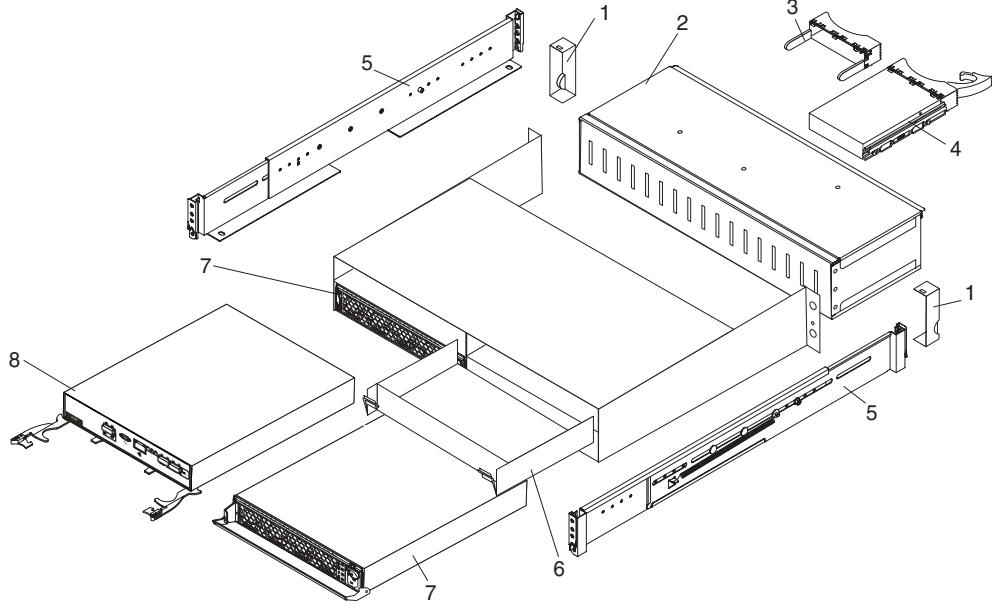
Değiştirilebilir bileşenler üç tiptir:

- **Seviye 1 CRU:** Seviye 1 CRU'nun değiştirilmesi sizin sorumluluğunuzdadır. IBM isteğiniz üzerine bir Seviye 1 CRU'su takarsa, bu işlem için sizden ücret alınır.
- **Seviye 2 CRU** Seviye 2 CRU'sunu kendiniz takabilir ya da sunucunuzun garanti hizmeti kapsamında, ek ücret ödemededen IBM'in takmasını isteyebilirsiniz.
- **Yerinde değiştirilebilir birim (FRU):** FRU'lar yalnızca eğitimli hizmet teknisyenleri tarafından takılmalıdır.

Garanti koşulları ile hizmet ve yardım alma hakkında bilgi için EXP2500 ürününüzle birlikte gelen *IBM Warranty and Support Information* (Garanti ve Destek Bilgileri) adlı belgeye bakın.

## EXP2512 genişletme kasaının parça listesi

Aşağıdaki şekil ve Çizelge 4 içinde, EXP2512 genişletme kasına ilişkin parça listesi sağlanmaktadır.



Çizelge 4. EXP2512 ürününün parça listesi

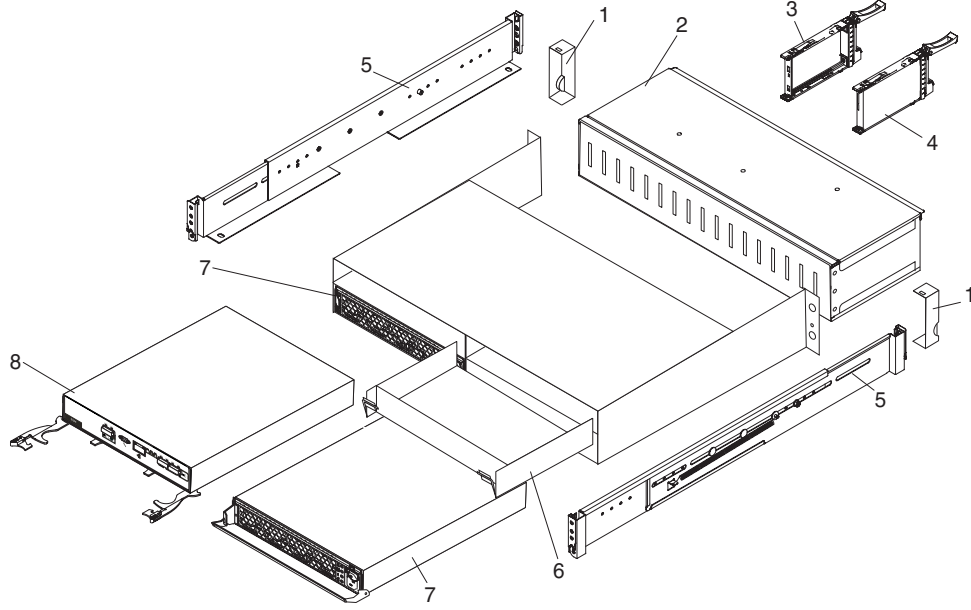
Dizin	Açıklama	CRU parça numarası (Seviye 1)	CRU parça numarası (Seviye 2)	FRU parça numarası
1	Ön çerçeve takımı	69Y0239		
2	Orta yüz düzeneği			00AD121
3	Dolgu panosu, 3,5 inçlik sabit disk sürücüsü	42R7992		
4	3,5 inçlik sabit disk sürücüsü			
	300 GB 15 K SAS sabit disk sürücüsü	49Y1935		
	450 GB 15 K SAS sabit disk sürücüsü	49Y1936		
	600 GB 15 K SAS sabit disk sürücüsü	49Y1937		
	1 TB 7,2 K gerçek zamanlıya yakın SAS sabit disk sürücüsü	49Y1939		
	2 TB 7,2 K gerçek zamanlıya yakın SAS sabit disk sürücüsü	49Y1938		
	3 TB 7,2 K gerçek zamanlıya yakın SAS sabit disk sürücüsü	81Y9879		
	4 TB 7,2 K gerçek zamanlıya yakın SAS sabit disk sürücüsü	46W0979		
5	2 U ray takımı	69Y0233		
6	Dolgu panosu, ESM	69Y0237		
7	800 watt'lık güç kaynağı, AC	98Y2218		
8	ESM	00W1241		
	IBM 1 metrelik SAS kablosu	39R6530		
	IBM 3 metrelik SAS kablosu	39R6532		
	Hizmet düz geçiş kablosu	43W9310		

Çizelge 4. EXP2512 ürününün parça listesi (devamı var)

Dizin	Açıklama	CRU parça numarası (Seviye 1)	CRU parça numarası (Seviye 2)	FRU parça numarası
	Güç kablosu, raf atlama kablosu, 2,8 metrelik	39M5377		

## EXP2524 genişletme kasası parçalarının listesi

Aşağıdaki şekil ve Çizelge 5 içinde, EXP2524 genişletme kasasına ilişkin parça listesi sağlanmaktadır.



Çizelge 5. EXP2524 ürününün parça listesi

Dizin	Açıklama	CRU parça numarası (Seviye 1)	CRU parça numarası (Seviye 2)	FRU parça numarası
1	Ön çerçeve takımı	49Y1990		
2	Orta yüz düzeneği			81Y9834
3	Dolgu panosu, 2,5 inçlik sabit disk sürücüsü	45W8680		
4	2.5 inçlik sabit disk sürücüsü			
	146 GB 15 K SAS sabit disk sürücüsü	49Y1932		
	300 GB 15 K SAS sabit disk sürücüsü	81Y9914		
	300 GB 10 K SAS sabit disk sürücüsü	49Y1931		
	600 GB 10 K SAS sabit disk sürücüsü	81Y9600		
	900 GB 10 K SAS sabit disk sürücüsü	81Y9894		
	500 GB 7,2 K gerçek zamanlıya yakın SAS sabit disk sürücüsü	49Y1934		
	1 TB 7,2 K gerçek zamanlıya yakın SAS sabit disk sürücüsü	81Y9876		
	600 GB 10 K gerçek zamanlıya yakın SAS sabit disk sürücüsü	00W1599		
	900 GB 10 K gerçek zamanlıya yakın SAS sabit disk sürücüsü	46W0974		
	1,2 TB 10 K gerçek zamanlıya yakın SAS sabit disk sürücüsü	46W0984		
	200 GB Yarıiletken disk sürücüsü	49Y6076		
	400 GB Yarıiletken disk sürücüsü	49Y6081		
5	2 U ray takımı	69Y0233		

Çizelge 5. EXP2524 ürününün parça listesi (devamı var)

Dizin	Açıklama	CRU parça numarası (Seviye 1)	CRU parça numarası (Seviye 2)	FRU parça numarası
6	Dolgu panosu, ESM	69Y0237		
7	800 watt'lık güç kaynağı, AC	98Y2218		
8	ESM	00W1241		
	IBM 1 metrelik SAS kablosu	39R6530		
	IBM 3 metrelik SAS kablosu	39R6532		
	Hizmet düz geçiş kablosu	43W9310		
	Güç kablosu, raf atlama kablosu, 2,8 metrelik	39M5377		

## Çalışırken değiştirilebilir sabit disk sürücülerıyla çalışma

Sabit disk sürücüsünü çıkarmadan önce, aşağıdaki bilgileri gözden geçirin:

### Çalışırken değiştirilebilir donanım

Arızalı bir sabit disk sürücüsünü EXP2500 ürününü kapatmadan değiştirebilirsiniz. Böylece, bir sabit disk sürücüsünü takarken ya da çıkarırken EXP2500 ürünü çalışmaya devam edebilir. Bu sürücüler *çalışırken değiştirilebilir* sürücüler olarak bilinir.

### Sabit disk sürücüler

EXP2500, IBM SAS ya da gerçek zamanlıya yakın SAS sabit disk sürücülerini destekler. Her bir sürücü, bir sürücü tepsinde önceden takılı olarak, EXP2500 ürününe takılmaya hazır olarak gönderilir. (Sürücüyü tepside çıkarmayın.) Sürücüler doğrudan EXP2500 ürününün önündeki 12 sürücü bölmesine takabilirsiniz. Sürücüler çıkarmadan önce, her bir sürücüye ilişkin yer bilgilerini Çizelge 2 sayfa 2 içine kaydettiğinizden emin olun.

**Uyarı:** Bir sürücüyü çıkardığınızda, bunu yeniden aynı bölmeye takmalısınız. Bir sabit disk sürücüsünü yanlış bölmeye geri takarsanız, veri kaybedebilirsiniz.

### Sabit disk sürücüsü ışıkları

Her bir sabit disk sürücüsünde sürücünün durumunu belirten iki ışık bulunur. Sürücü ışıklarının durumları ve açıklamaları aşağıdaki çizelgede gösterilir.

LED	Işık durumu	Açıklama
Etkinlik (yeşil)	Yanıp sönüyor	Sabit disk sürücüsündeki okuma/yazma ya da sorgu işlemleri sırasında yanıp söner
Durum (sarı)	Yanıp sönüyor	Sabit disk sürücüsünün yeniden oluşturulduğunu ya da sabit disk sürücüsünün RAID denetleyicisi yönetim yazılımı tarafından tanındığını belirtmek için yanıp söner
Durum (sarı)	Yanıyor	Sürücü arızası olduğunda kesintisiz yanar

## Çalışırken değiştirilebilir sabit disk sürücüsünün değiştirilmesi

Sabit disk sürücüsü sorunları, anasistemlerle EXP2500 ürünündeki sabit disk sürücülerindeki başarılı G/Ç etkinliğinde gecikmeye, kesintiye ya da etkinliğin engellenmesine neden olan hatalı işlemleri içerir. Bu sorunlar, anasistem denetleyicileri, ESM'ler ve sürücüler arasındaki iletim sorunlarını da kapsar. Bu bölümde, arızalı bir sürücünün nasıl değiştirileceği açıklanır.

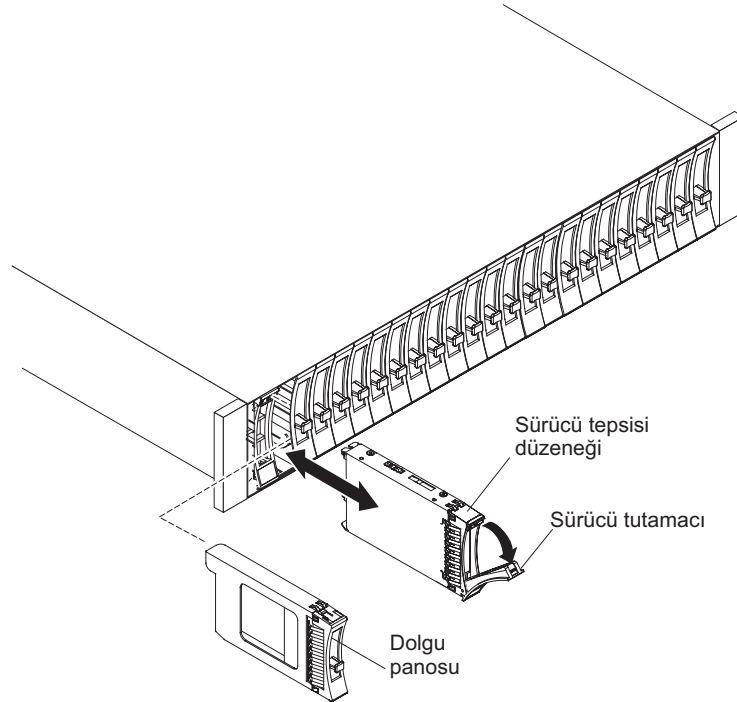
Sabit disk sürücüsü yapılandırmalarıyla ilgili sınırlamalar olup olmadığını görmek için sunucunuzla birlikte sağlanan donanım ve yazılım belgelerini denetleyin. Bazı sistem yapılandırmalarında farklı sabit disk sürücüsü kapasitelerinin ya da tiplerinin aynı dizide karışık olarak kullanılmasına izin verilmeyebilir.

ESM'yi değiştirilebilir bir sabit disk sürücüsünü değiştirmek için, aşağıdaki adımları tamamlayın:

1. Sabit disk sürücüsü ile birlikte gönderilen yönergeleri okuyun.
2. Güvenlik bildirimleri (sayfa v) ve Kuruluş yönergeleri (sayfa 9) başlıklı konulardaki güvenlik bilgilerini okuyun.
3. Değiştirmek istediğiniz sabit disk sürücüsünü bulun.

**Uyarı:** Yeşil renkli etkinlik ışığı yanıp sönüyorsa, çalışırken değiştirilebilir sabit disk sürücüyü çıkarmayın. Bir sürücüyü yalnızca sarı durum ışığı yanıyor (yanıp sönüyorsa) ya da sürücü etkin değilse (etkinlik ışığı sönükse) çalışırken değiştirebilirsiniz.

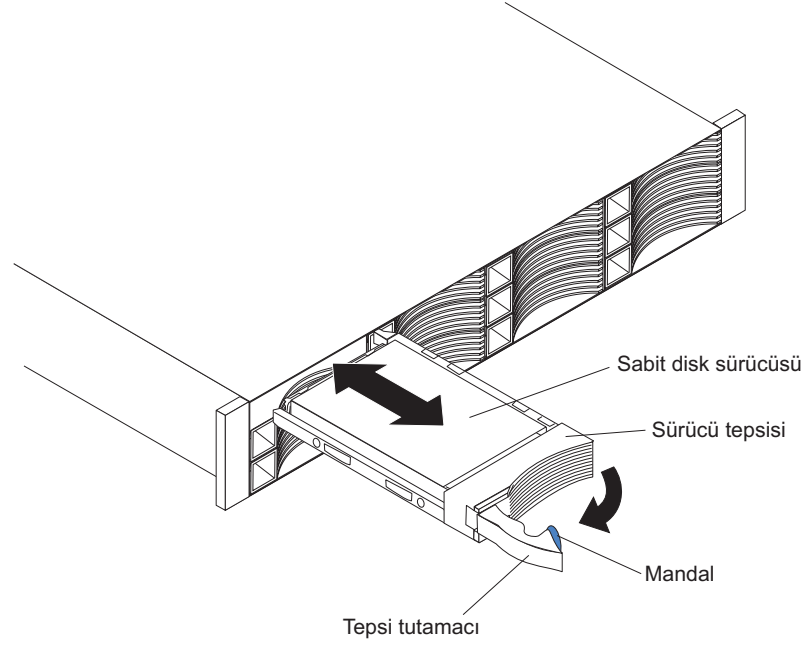
4. 2,5 inçlik çalışırken değiştirilebilir bir sürücüyü çıkarma:
  - a. Sürücü tutamacının kilidini açmak için serbest bırakma mandalını (turuncu) yavaşça kaydırın.





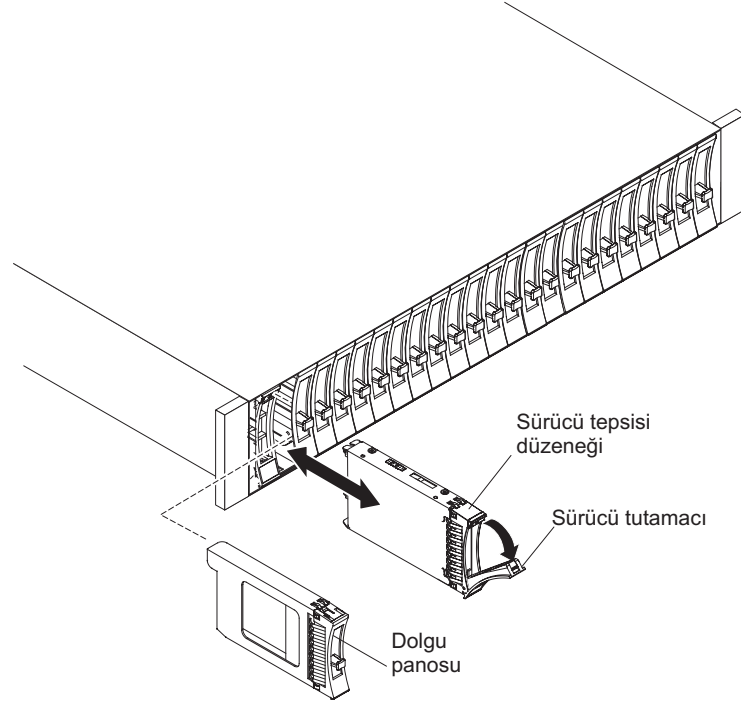
- b. Tutamacı kavrayın ve sürücüyü kısmen bölmenin dışına doğru çekin. Sürücüyü EXP2500 ürününden çıkarmadan önce, sürücünün dönme hareketini durdurması ve zarar görme olasılığını önlemek için en az 20 saniye boyunca bekleyin.
- c. Sabit disk sürücüsünün üzerinde doğru tanıtıcının (örneğin, bir etiket) olduğundan emin olun, sonra, sürücüyü yavaşça EXP2500 ürününün dışına çekin. Sürücü arızalıysa, bunu etiketin üzerinde belirtin.
- d. Adım 6'ya atlayın.

5. 3,5 inçlik sabit disk sürücüyü çıkarma.
  - a. Tepsi tutamacını serbest bırakmak için sağ ucundaki mandalı bastırın.



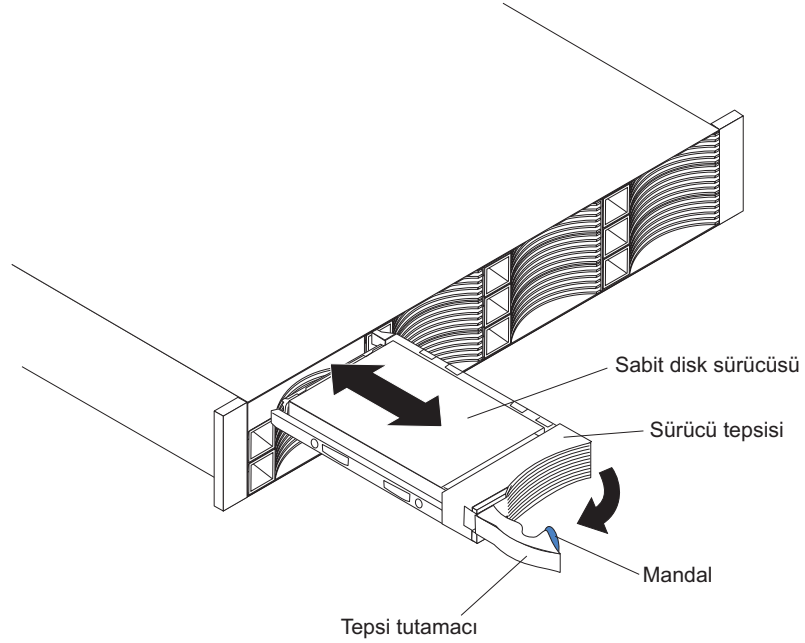
- b. Tepsi tutamacını açık konuma getirmek için dışarı doğru çekin.
- c. Tutamacı kavrayın ve sürücüyü kısmen bölmenin dışına doğru çekin. Sürücüyü EXP2500 ürününden çıkarmadan önce, sürücünün dönme hareketini durdurması ve zarar görme olasılığını önlemek için en az 20 saniye boyunca bekleyin.
- d. Sabit disk sürücüsünün üzerinde doğru tanıtıcının (örneğin, bir etiket) olduğundan emin olun, sonra, sürücüyü yavaşça EXP2500 ürününün dışına çekin. Sürücü arızalıysa, bunu etiketin üzerinde belirtin.

6. 2,5 inçlik çalışırken değiştirilebilir bir sürücüyü takma:
- Sabit disk sürücüsünün içinde bulunduğu statik korumalı paketi, kasanın dışındaki herhangi bir boyasız metal yüzeye dokundurun. Daha sonra sabit disk sürücüsünü paketinden çıkarın.
  - Sürücü tepsi tutamacının açık (kilidi açık) konuma getirildiğinden emin olun.
  - Sürücü düzeneğini bölmedeki kılavuz raylarla aynı hizaya getirin.



- Sürücü duruncaya kadar sürücü düzeneğini yavaşça bölmenin içine doğru itin.
- Sürücü tepsi tutamacını döndürerek kapalı (kilitli) konumuna getirin.

7. 3,5 inçlik çalışırken değiştirilebilir bir sürücüyü takma:
- Sabit disk sürücüsünün içinde bulunduğu statik korumalı paketi, kasanın dışındaki herhangi bir boyasız metal yüzeye dokundurun. Daha sonra sabit disk sürücüsünü paketinden çıkarın.
  - Tepsi tutamacının açık olduğundan emin olun, daha sonra sabit disk sürücüsünü çalışırken değiştirilebilir bölmenin içine doğru kaydırın.



- Tepsi tutamacını sağa iterek kapalı (kilitli) konuma getirin.
8. Sabit disk sürücüsü ışıklarını denetleyin:
- Sürücü kullanıma hazır olduğunda, yeşil etkinlik ışığı ve sarı durum ışığı söner.
  - Sarı durum ışığı yanıyor (yanıp sönmüyorsa), sürücüyü birimden çıkarın ve yeniden takmadan önce 10 saniye bekleyin. Sonra, sürücüyü yeniden takın. Durum ışığının yanıp sönmesi, sürücünün yeniden oluşturulduğunu gösterir.

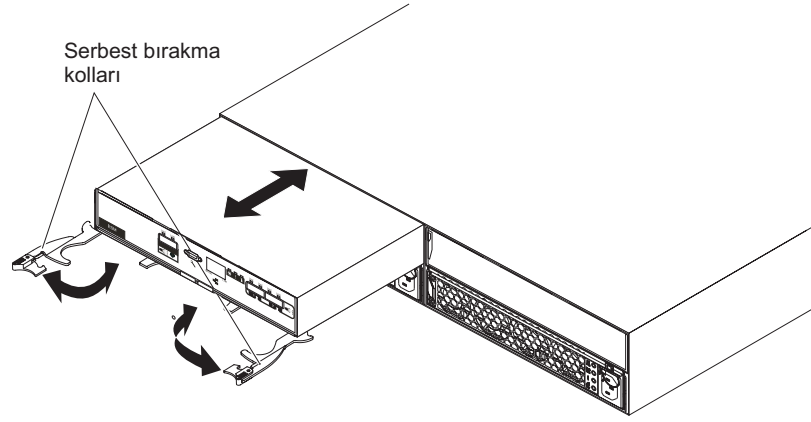
**Denetleyici yönetimi bilgileri:** Bazı durumlarda, RAID denetleyicisi, sürücüyü otomatik olarak Hot Spare (Çalışırken Yedeklenebilir) ya da Rebuild (Yeniden Oluşturulabilir) durumlarına getirir. Sürücü durumu otomatik olarak değişmezse, (sarı ışık yanık durumda kalırsa), sürücünün geçerli durumunun Hot Spare ya da Ready gibi başka bir duruma el ile değiştirilmesi hakkında ek bilgi için RAID denetleyicisi yönetim belgelerine bakın. Sarı ışık sürücünün durumu değiştikten sonra 10 saniye içinde söner.

## ESM'nin geri takılması

EXP2500 ürünündeki tek ESM'yi değiştiriyorsanız, ESM'yi değiştirmeden önce EXP2500 ürününü kapatmalısınız. Daha fazla bilgi ve yönergeler için RAID denetleyicinizle birlikte sağlanan belgelere bakın.

ESM'yi geri takmak için, aşağıdaki adımları tamamlayın:

1. Güvenlik bildirimleri (sayfa v) ve Kuruluş yönergeleri (sayfa 9) başlıklı konulardaki güvenlik bilgilerini okuyun.
2. EXP2500 ürününde tek bir ESM varsa, EXP2500 ürününü kapatın. Ek bilgi için bkz. "EXP2500 ürününün kapatılması" sayfa 22.
3. SAS kablosunu ESM'den çıkarın.
4. İki serbest bırakma kolunu açın. ESM, bölmeden yaklaşık 0,6 cm (0,25 inç) dışarı çıkar.



5. ESM'yi bölmenin dışına kaydırın ve kenara koyun.
6. Yeni ESM'nin üzerindeki serbest bırakma kollarının açık konumda olduğundan emin olun.
7. Yeni ESM'yi duruncaya kadar bölmenin içine doğru kaydırın.
8. Serbest bırakma kollarını iterek kapalı konuma getirin.
9. SAS kablosunu ESM'ye takın.
10. EXP2500 ürününü açın. Ek bilgi için bkz. "EXP2500 ürününün açılması" sayfa 21.
11. ESM kodu güncellemelerini denetlemek için <http://www.ibm.com/servers/storage/support/> adresine gidin. Ayrıntılı bilgi için, 1. sayfadaki yükleme yönergelerine bakın.

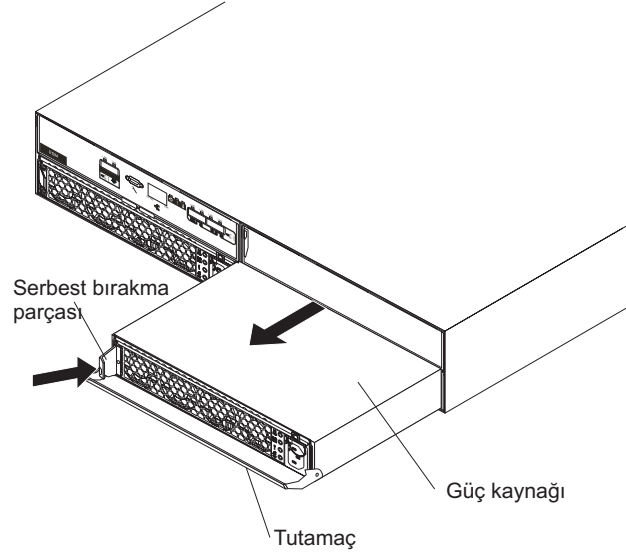
## Çalışırken değiştirilebilir güç kaynağının değiştirilmesi

Güç kaynağını değiştirmeden önce, aşağıdaki önemli bilgileri okuyun:

- Güç kaynağı koruyucu bakım gerektirmez.
- Soğutmayı sürdürmek için her iki güç kaynağı da takılmış olmalıdır.
- Yalnızca EXP2500 ürününün desteklediği güç kaynaklarını kullanın.

ESM'yi değiştirilebilir bir güç kaynağını değiştirmek için, aşağıdaki adımları tamamlayın:

1. Güvenlik bildirimleri (sayfa v) ve Kuruluş yönergeleri (sayfa 9) başlıklı konulardaki güvenlik bilgilerini okuyun.
2. Güç kablosunu prizden ve güç kaynağından çıkarın.
3. Güç kaynağının sol tarafında, turuncu serbest bırakma parçasını ancak tutamacı aşağıya çevirirken serbest bırakmaya yetecek kadar (6 mm'den fazla değil [0,25 inç]) sağa itin.



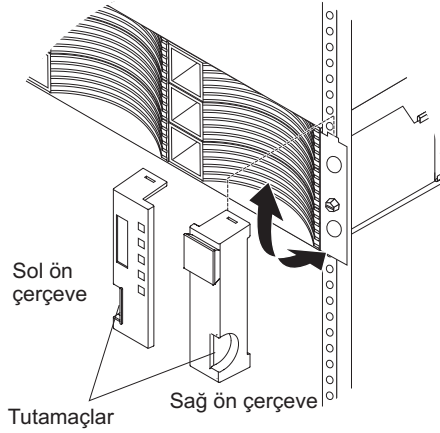
4. Tutamacı kullanarak, güç kaynağını EXP2500 ürününün dışına doğru yavaşça kaydırın.
5. Yeni güç kaynağını tutamaç tam olarak açılacak biçimde tutun.
6. Güç kaynağını duruncaya kadar EXP2500 ürününün içine doğru yavaşça kaydırın. Tutamacı ses çıkarıncaya kadar yukarıya, kapalı konuma çevirin.
7. Güç kablosunu güç kaynağına ve doğru biçimde topraklanmış bir prize takın.

**Not:** Güç kablosu prize takıldıktan sonra, AC ve DC gücü ışıklarının (yeşil) yandığından ve hata ışığının (sarı) söndüğünden emin olun.

## Ön çerçevelerin değiştirilmesi

Sol ön çerçevede ışıklar bulunur; sağ ön çerçevede ise sabit disk sürücüsü tanıtıcıları yer alır. "Önden görünüm: bileşenler" sayfa 17 içindeki şekillere bakın.

## Ön çerçevelerin çıkarılması



Sol ya da sağ ön çerçeveden birini çıkarmak için, aşağıdaki adımları tamamlayın:

1. EXP2500 ürünü masa ya da benzeri düz bir yüzey üzerinde duruyorsa, EXP2500 ürününün önünü biraz yükseltin ya da masanın kenarından öne doğru uzatın.
2. Ön çerçevenin önündeki tutamacı kavrayın ve ön çerçeve gövdenin yanlığındaki alt çıkıntıda kurtuluncaya kadar çekin.
3. Ön çerçeveyi gövdenin yanlığından kaldırarak çıkarın.

## Ön çerçevelerin takılması

Sol ya da sağ ön çerçeveden birini takmak için, aşağıdaki adımları tamamlayın:

1. Ön çerçevenin üzerindeki oyuğu gövdenin yanlığındaki çıkıntıya oturtun.
2. Ön çerçeveyi yerine oturuncaya kadar aşağı döndürün. Ön çerçevenin iç yüzeyinin gövde ile aynı hizada olduğundan emin olun.

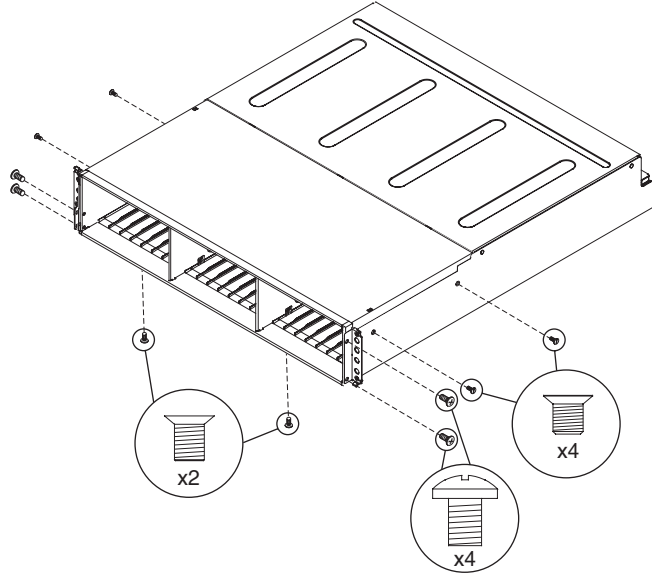
## Orta yüzün değiştirilmesi

Orta yüz düzeneğinin, yalnızca eğitimli bir hizmet sağlayıcısı tarafından değiştirilmesi gerekir.

Orta yüz düzeneğini değiştirmek için aşağıdaki adımları tamamlayın.

**Uyarı:** Veri kaybını önlemek için, orta yüz düzeneğini değiştirme yordamına başlamadan önce depolama kasasını kapatmanız gerekir.

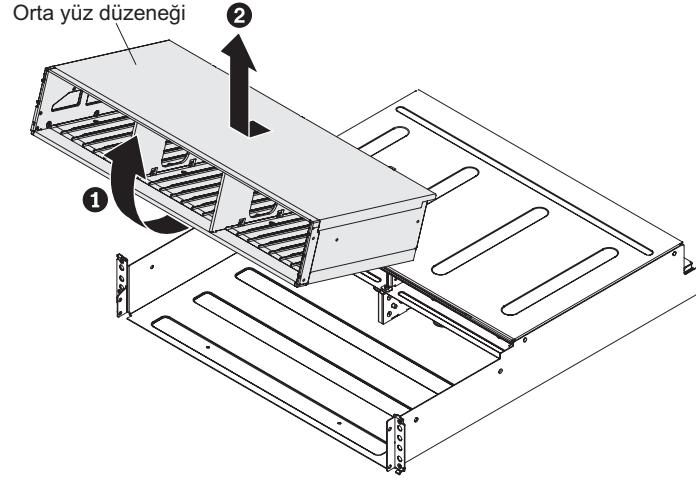
1. Güvenlik bildirimleri (sayfa v) ve Kuruluş yönergeleri (sayfa 9) başlıklı konulardaki güvenlik bilgilerini okuyun.
2. EXP2500 ürününü kapatın ve tüm kabloları çıkarın. Ek bilgi için bkz. "EXP2500 ürününün kapatılması" sayfa 22.
3. Her bir sabit disk sürücüsünü dikkatlice çıkarın ve çıkarıldığı sürücü yuvasıyla etiketleyin (bkz. "Çalışırken değiştirilebilir sabit disk sürücüsünün değiştirilmesi" sayfa 30). Sürücülerin, çıkarıldıkları aynı yuvaya takılması gerekir.
4. İki güç kaynağını çıkarın (bkz. "Çalışırken değiştirilebilir güç kaynağının değiştirilmesi" sayfa 36).
5. ESM ve dolgu panosunu çıkarın (bkz. "ESM'nin geri takılması" sayfa 35).
6. Kasayı raf kabininden çıkarın, alt tarafı size bakacak şekilde yan tarafından açın ve kasayı düz bir yüzeye koyun.
7. İki adet vidayı kasanın altından çıkarın. Bu vidaları, çıkarıldıkları konuma göre etiketleyin ve kenara koyun.



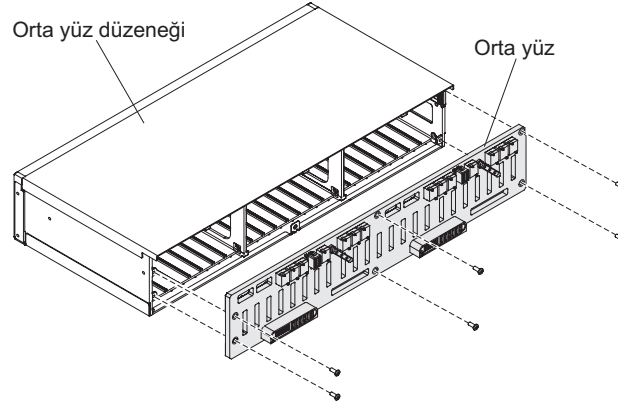
8. Kasanın üst tarafını yukarı doğru döndürün ve kasayı düz bir yüzeye koyun. Orta yüz düzeneğini kasanın önüne sabitleyen sağ ve sol kenarlardaki dört vidayı çıkarın. Dört vidayı, çıkarıldıkları konuma göre etiketleyin ve kenara koyun. (Adım 7'deki şekillere bakın.)
9. Orta yüz düzeneğini gövdeye sabitleyen sağ ve sol kenarlardaki dört vidayı çıkarın. Dört vidayı, çıkarıldıkları konuma göre etiketleyin ve kenara koyun. (Adım 7'deki şekillere bakın.)



10. Orta yüz düzeneğini gövdeden çıkarın. Orta yüz düzeneğini yukarı doğru 45° derece döndürün ve kaldırarak dışarı çıkarın. Orta yüz düzeneğini düz bir yüzeye yerleştirin.

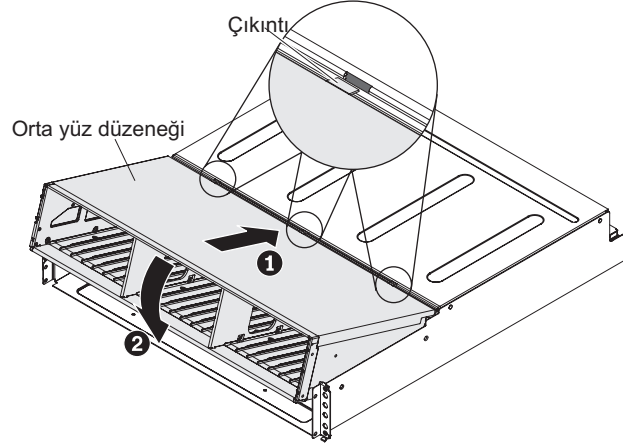


11. Orta yüzü orta yüz düzeneğine bağlayan altı vidayı çıkarın ve arızalı orta yüzü kaldırarak çıkarın.



12. Yeni orta yüzü paketinden çıkarın ve orta yüzdeki altı vidayı orta yüz düzeneğindeki altı vida deliğiyle hizalayın. Orta yüzü, adım 11'de çıkardığınız altı vidayla orta yüz düzeneğine sabitleyin.

13. Orta yüz düzeneğini kasa gövdesine geri takın:  
a. Orta yüz düzeneğini iki elinizle kavrayın ve 45° derecelik açıyla tutun.



- b. Orta yüz düzeneğindeki üç çıkıntıyı kasadaki çıkıntı deliklerine takın ve düzeneğin ön tarafını aşağı doğru döndürün.
14. Orta yüz düzeneğini, adım 9 sayfa 38'de çıkardığınız dört vidayı kullanarak kasanın sağ ve sol taraflarından gövdeye sabitleyin.
15. Adım 8 sayfa 38'de çıkardığınız dört vidayı kullanarak, orta yüz düzeneğini sağ ve sol yanlıklardan kasaya sabitleyen dört vidayı takın.
16. Kasayı, alt tarafı size bakacak şekilde yan tarafından açın ve adım 7 sayfa 38'de çıkardığınız iki vidayı kullanarak, iki vidayı kasanın altına takın.
17. ESM ve boş dolgu panosunu yeniden takın (bkz. "ESM'nin geri takılması" sayfa 35).
18. İki güç kaynağını yeniden takın (bkz. "Çalışırken değiştirilebilir güç kaynağının değiştirilmesi" sayfa 36).
19. Her bir sürücünün çıkarıldığı aynı yuvaya geri takıldığından emin olarak sabit disk sürücülerini yeniden takın (bkz. "Çalışırken değiştirilebilir sabit disk sürücüsünün değiştirilmesi" sayfa 30).
20. Kasanın gücünü açın (bkz. "EXP2500 ürününün açılması" sayfa 21).
21. Kasanın tam olarak çalışır durumda olduğundan emin olmak için ışıkları denetleyin.

## Bölüm 5. Sorunların çözülmesi

Aşağıdaki çizelgede EXP2500 ürününde karşılaşılabileceğiniz bazı temel sorunları çözmenize yardımcı olabilecek sorun giderme bilgileri yer almaktadır.

Çizelge 6. Sorun giderme bilgileri

Bileşen	Sorun göstergesi	Olası neden	Olası çözümler
Sabit disk sürücüsü	Sarı hata ışığı yanıyor	Sürücü hatası	Hatalı sabit disk sürücüsünü değiştirin. Bkz. "Çalışırken değiştirilebilir sabit disk sürücüsünün değiştirilmesi" sayfa 30.
ESM		Kart hatası	Hatalı ESM'yi değiştirin. Bkz. "ESM'nin geri takılması" sayfa 35.
Ön pano		Genel makine hatası	EXP2500 ürününün bir yerinde bir durum ya da hata ışığı yanıyor. Bileşenlerde sarı ışıkların yanıp yanmadığını denetleyin. Bkz. Bölüm 3, "EXP2500 denetimleri, ışıkları ve güç", sayfa 17.
Tüm bileşenler	Hiçbir yeşil ışık yanmıyor	EXP2500 kapalı	Tüm EXP2500 güç kablolarının takılı olduğundan ve gücün açık olduğundan emin olun. Varsa, raftaki ana devre kesicilerin açık olduğundan emin olun.
		ac ya da dc gücü arızası	Ana devre kesiciyi ve ac ya da dc prizini denetleyin.
		Güç kaynağı hatası	Güç kaynağını değiştirin. Bkz. "Çalışırken değiştirilebilir güç kaynağının değiştirilmesi" sayfa 36.
		Orta yüz hatası	EXP2500 ürününe bakım yaptırın.
Sabit disk sürücüleri	Sarı hata ışığı yanıp sönüyor	Sürücü yeniden oluşturuluyor ya da tanımlanıyor	İşlem yapmaya gerek yoktur.
Power supply (Güç kaynağı)	Sarı hata ışığı yanıyor; yeşil dc güç ışığı sönük	Güç kaynağı arızası; güç kaynağı kapalı; en az sayıda sabit disk sürücüsü takılı değil	<ol style="list-style-type: none"><li>Dört ya da daha çok sabit disk sürücüsü takın, gücü kapatın ve yeniden açın.</li><li>Güç kaynağı anahtarı açıksa, güç kaynağını kapatın ve yeniden açın. Sorun devam ederse güç kaynağını değiştirin. Bkz. "Çalışırken değiştirilebilir güç kaynağının değiştirilmesi" sayfa 36.</li></ol>
Power supply (Güç kaynağı)	Sarı hata ışığı yanıyor; yeşil AC gücü ışığı sönük	Güç kaynağına ac güç sağlanmıyor	AC güç kablosunu ya da devre kesiciyi denetleyin. <ul style="list-style-type: none"><li>Kaynağa AC gücü sağlanıyorsa, güç kablosunu değiştirin.</li><li>Güç kaynağı arızalıysa, güç kaynağını değiştirin. Bkz. "Çalışırken değiştirilebilir güç kaynağının değiştirilmesi" sayfa 36.</li></ul>
Ön pano	Sarı aşırı sıcaklık ışığı yanıyor	Dolgu panosu yok	ESM dolgu panosunun doğru ESM bölmesine takıldığından emin olun.
		Ortam	Ortam sıcaklığı, tanımlanan işletim sıcaklığı aralığına gelinceye kadar sistemi kapatın.
		Fan failure (Fan arızası)	Arızalı fanı olan güç kaynağını değiştirin.

Çizelge 6. Sorun giderme bilgileri (devamı var)

Bileşen	Sorun göstergesi	Olası neden	Olası çözümler
ESM	SAS bağlantısının ışığı kapalı	SAS iletişimi hatası	<ol style="list-style-type: none"> <li>1. SAS kablosunu yeniden bağlayın.</li> <li>2. SAS kablosunu değiştirin.</li> <li>3. Işık hala kapalıysa, ESM'yi ya da SAS kablosunun diğer ucunun takılı olduğu aygıtı değiştirin.</li> </ol>
Bir ya da birden çok sabit disk sürücüsü	Bir ya da daha çok yeşil ışık yanmıyor	Sürücülerde etkinlik yok	İşlem yapmaya gerek yoktur.
Tüm sabit disk sürücüleri		Sürücülerde etkinlik yok	İşlem yapmaya gerek yoktur.
		Hasarlı ya da gevşek SAS kabloları	SAS kablolarını ve bağlantılarını denetleyin.
		ESM hatası	Sürücünün durumunu denetlemek için RAID denetleyicisi yönetim yazılımını kullanın. ESM'yi değiştirin. Bkz. "ESM'nin geri takılması" sayfa 35.
		Orta yüz hatası	EXP2500 ürününe bakım yaptırın.
Ön pano		Power supply (Güç kaynağı)	Kablolarının takılı ve güç kaynaklarının açık olduğundan emin olun.
		Donanım hatası	Yanan başka ışık varsa, EXP2500 ürününe bakım yaptırın.
Bazı ya da tüm bileşenler	EXP2500 ürününde kesintili ya da düzensiz güç kaybı	Arızalı ac ya da dc güç kaynağı ya da kısmen bağlı güç kablosu	<ol style="list-style-type: none"> <li>1. AC ya da DC gücü kaynağını denetleyin.</li> <li>2. Bağlı tüm güç kablolarını ve güç kaynaklarını sağlamlaştırın.</li> <li>3. Varsa, güç bileşenlerini denetleyin (güç birimleri, kesintisiz güç kaynağı, vb).</li> <li>4. Bozuk güç kablolarını değiştirin.</li> </ol>
		Güç kaynağı hatası	Güç kaynağının üzerindeki hata ışığının yanıp yanmadığını denetleyin ve hatalı güç kaynağını değiştirin. Bkz. "Çalışırken değiştirilebilir güç kaynağının değiştirilmesi" sayfa 36.
		Orta yüz hatası	EXP2500 ürününe bakım yaptırın.
Sürücüler	Sürücülere erişilemiyor	SAS kablosu	<ol style="list-style-type: none"> <li>1. SAS kablolarının hasar görmediğinden ve düzgün olarak takıldığından emin olun.</li> <li>2. Kabloları değiştirin.</li> </ol>
		ESM hatası	EXP2500 ürününe bakım yaptırın.
Altsistem	Rasgele hatalar	Orta yüz hatası	EXP2500 ürününe bakım yaptırın.

## Bölüm 6. Uzaktan yönetim ve sistem tanılama sınamaları

Sistem tanılama sınamaları ve diğer altsistem yönetim görevleri için, EXP2500 ESM komut satırı arabirimini kullanabilirsiniz. Komutları vermeden önce, EXP2500 ESM Ethernet kapısına bağlanın, EXP2500 ESM ile bir oturum oluşturun ve ardından komut satırı arabirimini başlatın.

### EXP2500 ESM komut satırı arabiriminin başlatılması

EXP2500 ESM komut satırı arabirimini başlatmak için aşağıdaki adımları tamamlayın:

1. Varsayılan adresi 192.168.128.101 ve alt ağ maskesi 255.255.0.0 olan EXP2500 ESM Ethernet kapısına bağlanmak için Telnet ya da Telnet'i destekleyen bir uçbirim uygulaması kullanın.
2. Oturum açma adını belirtin:
  - Sabit yazılım sürümü 546F ya da önceki bir düzeydeyse, oturum açma adı olarak *user* yazın ve *ENTER* tuşuna basın.
  - Sabit yazılım sürümü 60BG ya da sonraki bir düzeydeyse, oturum açma adı olarak *USERID* yazın ve *ENTER* tuşuna basın.
3. Parola alanını boş bırakın. Komut satırı arabirimi başlatılır.

Komutların listesi için bkz. EXP2500 ESM komut satırı başvurusu.

### EXP2500 ESM komut satırı başvurusu

Çizelge 7. EXP2500 Environmental Service Module (ESM) Tarafından Desteklenen Komutların Listesi

Komut Kullanımı	Açıklama
dhcp on off <i>timeout_in_seconds</i>	DHCP'yi etkinleştirir/geçersiz kılar. Zamanaşımını belirtir. 0 (sıfır) ya da belirtilmediyse, zamanaşımını yok demektir.
cfgip <i>IP_address Subnet_mask gateway</i>	IP yapılandırmasını ayarlar. Örnek: cfgip 192.168.0.3 255.255.255.0 192.168.0.2
collsvcsnap	Hata günlükleri ve durum yakalama arabellekleri gibi, tüm yapılandırma ve durum bilgilerini görüntüler.
dmesg	Sistem yazdırma dizelerinin arabellek geçmişini görüntüler
drivetemps	Güncel disk sürücüsü sıcaklıklarını alır
drvpres <i>startphy endphy</i>	Sürücünün geçerli durumunu görüntüler
dumperrorlog	Hata günlüğü içeriklerini onaltılı kayıtlar olarak görüntüler
enclampstest on off	Tüm ışıkları, sınama amacıyla açar ve kapatır
esmcompatcheck	ESM'yi sıfırlar
esmstatus	ESM'ye ilişkin kilitleme durumunu gösterir
istat	Gövdeye özgü genişletici bilgileri sağlar
netif	Tüm ağ arabirimlerinin MAC ve TCP/IP adreslerini görüntüler
password <i>new_password</i>	Kullanıcı parolasını değiştirir
phyerrregs <i>phyStart [phyEnd]</i>	PHY phynum üzerinde PHY Hata Kayıtlarını görüntüler (onaltılı olarak)
phystat	PHY Durum Çizelgesini yazdırır
ping <i>host_name_length</i>	Belirtilen bir anasistem için tek bir ICMP 'Echo Request' paketi yayınlar. Uzunluk, 'gönderme arabelleği' boyutundadır. Varsayılan, 56 bayttır

Çizelge 7. EXP2500 Environmental Service Module (ESM) Tarafından Desteklenen Komutların Listesi (devamı var)

<b>Komut Kullanımı</b>	<b>Açıklama</b>
showenc	Ayrıntılı Kasa Döküm Verilerini Görüntüler
showfwlevels	Sisteme bağlı tüm aygıtlara ilişkin sabit yazılım düzeylerini görüntüler
showinventory	Tüm bileşenlere ilişkin bilgileri görüntüler
uptime	Sistemin ne kadar süredir çalıştığını bildirir

---

## Ek A. Yardım ve teknik destek alınması

Yardıma, hizmete ya da teknik yardıma gereksinim duyuyorsanız ya da IBM ürünleriyle ilgili daha fazla bilgi almak istiyorsanız, size yardımcı olabilecek çok çeşitli IBM kaynakları bulabilirsiniz. Bu bölümde, IBM ve IBM ürünlerine ilişkin ek bilgi için bakmanız gereken yerler, sisteminizle ilgili bir sorunla karşılaştığınızda yapmanız gerekenler ve gerektiğinde, hizmet için bağlantı kurmanız gereken kişiler belirtilir.

---

### Aramadan önce

Teknik desteği aramadan önce aşağıdaki denetlemeleri tamamladığınızdan emin olun:

- Tüm kabloların bağlı olup olmadıklarını denetleyin.
- Sistemin ve isteğe bağlı aygıtların açık olduğundan emin olmak için açma/kapama düğmelerini denetleyin.
- Sistem belgelerinizdeki sorun giderme bilgilerini ve sisteminizle birlikte gelen tanılama araçlarını kullanın. Tanılama araçlarına ilişkin bilgileri, sisteminizle birlikte gönderilen IBM *Documentation* CD'sindeki *Problem Determination and Service Guide* (Sorun Belirleme ve Hizmet Kılavuzu) adlı yayından bulabilirsiniz.
- Teknik bilgileri, ipuçlarını ve yeni aygıt sürücülerini denetlemek ya da bilgi isteğinde bulunmak için <http://www.ibm.com/systems/support/> adresindeki IBM destek Web sitesine gidin.

Çevrimiçi yardımda ya da IBM ürününüzle birlikte gönderilen belgelerde bulunan ve IBM'in sağladığı sorun giderme yordamlarını izleyerek herhangi bir dış yardım olmadan birçok sorunu tek başınıza çözebilirsiniz. IBM sistemlerinizle birlikte gelen belgelerde, gerçekleştirebileceğiniz tanılama testleri de anlatılmaktadır. Birçok sistem, işletim sistemi ve program, sorun giderme yordamlarını ve hata iletilerinin ve hata kodlarının açıklamalarını içeren belgelerle birlikte gönderilir. Bir yazılım sorunu olduğundan şüpheleniyorsanız, işletim sisteminin ya da programın belgelerine bakın.

---

### Belgelerin kullanılması

IBM sistemi ve varsa önceden kurulmuş yazılımla ya da isteğe bağlı aygıtla ilgili bilgiler, ürününüzle birlikte gönderilen belgelerde bulunur. Bu belgeler, yazılı belgeleri, çevrimiçi belgeleri, benioku dosyalarını ve yardım dosyalarını içerir. Tanılama programlarını kullanma yönergeleri için sistem belgenizdeki sorun giderme bilgilerine bakın. Sorun giderme bilgileri ya da tanılama programları, sizin ek ya da güncellenen aygıt sürücülerine ya da diğer yazılımlara gereksiniminiz olduğunu belirtebilir. IBM, en son teknik bilgileri alabileceğiniz ve aygıt sürücülerini ve güncellemeleri yükleyebileceğiniz Web sayfalarını sağlar. Bu sayfalara erişmek için, <http://www.ibm.com/systems/support/> adresine gidip yönergeleri izleyin. Ayrıca, bazı belgeleri <http://www.ibm.com/shop/publications/order/> adresindeki IBM Publications Center (IBM Yayın Merkezi) adlı merkezden edinebilirsiniz.

---

### İnternet'ten yardım ve bilgi alınması

İnternet'te IBM Web sitesinde IBM sistemlerine, isteğe bağlı aygıtlara, hizmetlere ve desteğe ilişkin güncel bilgileri bulunur. IBM System x ve xSeries bilgilerini <http://www.ibm.com/systems/x/> adresinde bulabilirsiniz. IBM BladeCenter bilgilerini <http://www.ibm.com/systems/bladecenter/> adresinde bulabilirsiniz. IBM IntelliStation bilgilerini <http://www.ibm.com/intellistation/> adresinde bulabilirsiniz.

IBM sistemlerine ve isteğe bağlı aygıtlara ilişkin hizmet bilgilerini <http://www.ibm.com/systems/support/> adresinde bulabilirsiniz.

---

## Yazılım Hizmeti ve Desteği

Belirli bir ücret karşılığında, IBM Destek Hattı'ndan (Support Line) System x ve xSeries sunucularına, BladeCenter ürünlerine, IntelliStation iş istasyonlarına ve uygulamalara ilişkin kullanım, yapılandırma ve yazılım sorunlarıyla ilgili yardım alabilirsiniz. Ülkenizde ya da bölgenizde Destek Hattı tarafından desteklenen ürünlerle ilgili bilgi almak için bkz. <http://www.ibm.com/services/sl/products/>.

Destek Hattı'na ve diğer IBM hizmetlerine ilişkin bilgi için <http://www.ibm.com/services/> adresine bakın ya da destek telefon numaraları için <http://www.ibm.com/planetwide/> adresine bakın. ABD ve Kanada'da, şu numarayı arayın: 1-800-IBM-SERV (1-800-426-7378).

---

## Donanım Hizmeti ve Desteği

IBM yetkili satıcınız ya da IBM Services aracılığıyla donanım hizmeti alabilirsiniz. Garanti hizmeti sağlamak üzere IBM tarafından yetki verilmiş bir yetkili satıcı bulmak için, <http://www.ibm.com/partnerworld/> adresine gidin ve sayfanın sağ tarafında **Find a Business Partner** (Çözüm Ortağı Bul) seçeneğini tıklayın. IBM destek telefon numaraları için bkz. <http://www.ibm.com/planetwide/>. ABD ve Kanada'da, şu numarayı arayın: 1-800-IBM-SERV (1-800-426-7378).

ABD ve Kanada'da donanım hizmeti ve desteği haftanın her günü ve her saati sağlanır. İngiltere'de, bu hizmetler Pazartesi'den Cuma'ya kadar sabah 9:00, akşam 18:00 saatleri arasında verilmektedir.

---

## IBM Tayvan ürün hizmeti

台灣IBM 產品服務聯絡方式：  
台灣國際商業機器股份有限公司  
台北市松仁路7號3樓  
電話：0800-016-888

f2c00790

IBM Tayvan ürün hizmeti iletişim bilgileri:  
IBM Taiwan Corporation  
3F, No 7, Song Ren Rd.  
Taipei, Taiwan  
Telefon Numarası: 0800-016-888



---

## Ek B. Özel Notlar

Bu yayındaki bilgiler, ABD'de kullanıma sunulan ürün ve hizmetlere ilişkindir.

IBM, burada anılan ürünleri, hizmetleri ve aksamı diğer ülkelerde satışa sunmamış olabilir. Ülkenizde hangi ürün ve hizmetlerin sağlandığını öğrenmek için yerel IBM temsilcinize başvurun. IBM ürünlerinin, programlarının ya da hizmetlerinin anılmış olması, yalnızca IBM ürünlerinin, programlarının ya da hizmetlerinin kullanılabilirliği anlamına gelmez. IBM'in fikri mülkiyet hakları göz önünde bulundurularak, aynı işlevi gören farklı ürün, program ya da hizmetler de kullanılabilir. Ancak, IBM dışı ürün, program ya da hizmetlerle gerçekleştirilen işlemlerin değerlendirilmesi ve doğrulanması kullanıcının sorumluluğundadır.

IBM'in, bu belgedeki konularla ilgili patentleri ya da patent başvuruları olabilir. Bu belgenin size verilmiş olması size bu patentlerin lisansının verildiği anlamına gelmez. İzin almak için IBM'e yazılı olarak başvurabilirsiniz:

*IBM Director of Licensing  
IBM Corporation  
North Castle Drive  
Armonk, NY 10504-1785  
ABD*

IBM BU YAYINI, HAK İHLALİ YAPILMAYACAĞINA DAİR ZİMNİ GARANTİLERLE TİCARİLİK VEYA BELİRLİ BİR AMACA UYGUNLUK İÇİN ZİMNİ GARANTİLER DE DAHİL OLMAK VE FAKAT BUNLARLA SINIRLI OLMAMAK ÜZERE AÇIK YA DA ZİMNİ HİÇBİR GARANTİ VERMEKSİZİN "OLDUĞU GİBİ ESASIYLA" SAĞLAMAKTADIR. Bazı ülkeler (ya da bölgeler) belirli işlemlerde açık ya da zımni garantilerin reddedilmesine izin vermezler; bu nedenle, bu açıklama sizin için geçerli olmayabilir.

Bu yayında teknik yanlışlıklar ya da yazım hataları olabilir. Buradaki bilgiler düzenli aralıklarla güncellenir ve yayının yeni basımlarına eklenir. IBM, bu yayında sözü edilen ürün ve/veya programlarda istediği zaman duyuruda bulunmaksızın geliştirme ve değişiklik yapabilir.

Bu bilgilerde, IBM dışı Web sitelerine yapılan göndermeler yalnızca kolaylık sağlamak içindir ve IBM'in bu türden Web sitelerinin kullanımını onayladığı ya da kabul ettiği anlamına gelmez. Bu web sitelerindeki malzemeler, bu IBM ürününe ilişkin malzemelerin bir parçası değildir ve bu Web sitelerini kullanma sorumluluğu kullanıcıya aittir.

IBM, size hiçbir sorumluluk yüklemeyen, sizin sağladığınız ve uygun olduğuna inandığı her türlü bilgiyi kullanabilir ya da yayabilir.

---

## Ticari Markalar

IBM, IBM logo ve ibm.com, International Business Machines Corporation'ın ABD'de ve/veya diğer ülkelerdeki ticari markaları ya da tescilli ticari markalarıdır. Bu ve diğer IBM ticari markalı terimler, ticari marka işareti (® ya da ™) ile bu bildide ilk geçtikleri yerde işaretlenmişse, bu işaretler, bu bilginin yayınlandığı sırada IBM'in ABD'deki tescilli ticari markalarını ya da IBM'in sahip olduğu genel hukuk ticari markalarını gösterir. Bu tür ticari markalar, diğer ülkelerde tescilli ticari markalar ya da genel hukuk ticari markaları olabilirler. IBM ticari markalarının güncel bir listesi, <http://www.ibm.com/legal/copytrade.shtml> adresindeki "Copyright and trademark information" (Telif hakkı ve ticari marka bilgileri) bölümünde bulunur.

Adobe ve PostScript, Adobe Systems Incorporated'ın ABD'de ve/veya diğer ülkelerde tescilli ticari markaları ya da ticari markalarıdır.

Cell Broadband Engine, Sony Computer Entertainment, Inc.'ın ABD'de ve/veya diğer ülkelerdeki ticari markasıdır ve bu lisans kapsamında kullanılır.

Intel, Intel Xeon, Itanium ve Pentium, Intel Corporation'ın ya da yan kuruluşlarının ABD'de ve/veya diğer ülkelerdeki ticari markaları ya da tescilli ticari markalarıdır.

Java ve tüm Java tabanlı ticari markalar, Sun Microsystems Inc.'in ABD'de ve/veya diğer ülkelerdeki ticari markalarıdır.

Linux, Linus Torvalds'ın ABD'de ve/veya diğer ülkelerdeki tescilli ticari markasıdır.

Microsoft, Windows ve Windows NT, Microsoft Corporation'ın ABD ve/veya diğer ülkelerdeki ticari markalarıdır.

UNIX, Open Group'un ABD ve diğer ülkelerdeki tescilli ticari markasıdır.

Diğer şirket, ürün veya hizmet adları diğerlerinin ticari ya da hizmet markaları olabilir.

---

## Önemli notlar

İşlemci hızı, mikroişlemcinin iç saat hızını belirtir; diğer etmenler de uygulama başarımını etkileyebilir.

CD ya da DVD sürücüsü hızı, değişken okuma hızıdır. Gerçek hızlar değişkendir ve genellikle olası en yüksek hızdan daha düşüktür.

İşlemci depolama birimi, gerçek ve sanal depolama birimi ya da kanal birimi söz konusu olduğunda, KB harfleri 1024 baytı, MB harfleri ise 1,048,576 baytı ve GB harfleri 1,073,741,824 baytı gösterir.

Sabit disk sürücüsü kapasitesi ya da iletişim birimleri söz konusu olduğunda, MB harfleri 1,000,000 bayt ve GB harfleri ise 1,000,000,000 baytı gösterir. Kullanıcı tarafından erişilebilir toplam kapasite, işletim ortamlarına bağlı olarak değişebilir.

Maksimum dahili sabit disk sürücüsü kapasiteleri, standart sabit disk sürücülerinin IBM'in desteklenen en büyük sürücülerıyla değiştirildiği ve tüm sabit disk sürücüsü bölmelerinin bunlarla dolu olduğu varsayılarak verilmiştir.

Bellek üst sınırı, standart belleğin isteğe bağlı bir bellek modülüyle değiştirilmesini gerektirebilir.

IBM, ServerProven özelliğine sahip IBM dışı ürünler ve hizmetler için öneride bulunmaz ya da ticari kullanıma ve özel amaçlara uygunluk yönünde örtük de olsa hiçbir garanti vermez. Bu ürünler ve bu ürünlere ilişkin garanti yalnızca üçüncü taraflar tarafından sunulur.

IBM, IBM dışı ürünlerle ilgili hiçbir öneride bulunmaz ya da garanti vermez. IBM dışı ürünler için destek (varsa), yalnızca üçüncü taraflar tarafından sağlanır, IBM bu ürünler için destek sağlamaz.

Bazı yazılımlar, perakende sürümünden (varsa) farklı olabilir ve kullanıcı elkitaplarını ya da tüm program işlevselliğini içermeyebilir.

## Parçacık kirliliği

**Uyarı:** Metal tozları da içinde olmak üzere havadaki parçacıklar ve reaktif gazlar tek başına ya da nem ya da sıcaklık gibi diğer ortam etmenleriyle birleştiğinde sunucu için bu belgede açıklanan riskleri oluşturabilir. Fazla miktarda parçacık bulunması ya da zararlı gazların yoğunlaşması sunucunun arızalanmasına ya da tamamıyla çalışmamasına neden olan hasarlar verebilir. Bu belirtim, bu tür bir hasarı önlemeye yönelik parçacık ve gaz sınırlarını belirler. Bu sınırlar, havanın sıcaklığı ya da nem düzeyi gibi diğer etmenler partiküllerin, ortam aşındırıcı maddelerin ve gazlı madde aktarımının etkisini değiştirebileceği için, kesin sınırlar olarak kabul edilmemelidir. Bu belgede belirli sınırlar yoksa, insan sağlığının ve güvenliğinin korunmasına yönelik parçacık ve gaz düzeylerinin gözetilmesini hedefleyen uygulamalarda bulunmanız gerekir. IBM, ortamınızdaki parçacık ya da gaz düzeyinin yükselmesine sunucunuzdaki bir hasarın nedeni olduğunu belirlerse, IBM bu tip ortam kirliliğinin azaltılması için uygun önlemlerin alınması amacıyla sunucuların ya da parçaların onarılması ya da değiştirilmesi koşulunu getirebilir. Bu tip önlemlerin uygulanması müşterinin sorumluluğundadır.

Çizelge 8. Parçacık ve gaz sınırları

Kirletici madde	Sınırlar
Parçacık	<ul style="list-style-type: none"><li>Oda havasının ASHRAE Standard 52,2<sup>1</sup> uyarınca %40 atmosfer toz noktası verimliliği (MERV 9) ile sürekli olarak filtrelenmesi gerekir.</li><li>Bir veri merkezine giren havanın MIL-STD-282 standardını karşılayan yüksek verimlilikli parçacık hava (HEPA) filtreleri kullanılarak %99,7 ya da daha yüksek bir verimlilikte filtrelenmesi gerekir.</li><li>Parçacık kirliliğinin ısınarak sıvılaştıran bağıl nemi %60<sup>2</sup> değerinden yüksek olmamalıdır.</li><li>Odanın, çinko telleri gibi iletken kirletici maddelerden arınmış olması gerekir.</li></ul>
Gazlar	<ul style="list-style-type: none"><li>Bakır: ANSI/ISA 71.04-1985<sup>3</sup> uyarınca G1 Sınıfı</li><li>Gümüş: 30 gün içinde aşındırma oranı 300 Å değerinden düşük</li></ul>

<sup>1</sup> ASHRAE 52.2-2008 - *Method of Testing General Ventilation Air-Cleaning Devices for Removal Efficiency by Particle Size*. Atlanta: American Society of Heating, Refrigerating and Air-Conditioning Engineers, Inc.

<sup>2</sup> Parçacık kirliliğinin ısınarak sıvılaştıran bağıl nemi, tozun ıslanması ve iyon iletkenliği elde edebilmesi için yeterli su emdiği bağıl nemdir.

<sup>3</sup> ANSI/ISA-71.04-1985. *Süreç ölçümü ve denetim sistemleri için ortam koşulları: Havadaki kirletici maddeler*. Instrument Society of America, Research Triangle Park, North Carolina, ABD.

## Belge biçimi

Bu ürüne ilişkin yayınlar Adobe PDF biçimindedir ve erişilebilirlik standartlarıyla uyumlu olmalıdır. PDF dosyalarını kullanırken zorluklar yaşarsanız ve bir yayının web tabanlı biçimini ya da erişilebilir PDF belgesini isterseniz, şu adrese posta gönderin:

Information Development  
IBM Corporation  
205/A015  
3039 E. Cornwallis Road  
P.O. Box 12195  
Research Triangle Park, North Carolina 27709-2195  
ABD

Bulduğunuz istekte yayın parça numarasını ve başlığını belirtmeyi unutmayın.

Bilgileri IBM'e gönderdiğinizde, size herhangi bir sorumluluk yüklemeyen bilgileri kullanması ya da dağıtması için IBM'e münhasır olmayan bir hak veriyorsunuz.

## Elektronik yayılım bildirimi

### Federal İletişim Komisyonu (FCC) bildirimi

**Not:** Bu donatı sınanmış ve FCC kurallarının 15. bölümünde belirtilen Sınıf A sayısal aygıt sınırlamalarına uygun bulunmuştur. Bu sınırlamalar, aygıt ticari bir ortamda kurulduğunda diğer aygıtlarla etkileşiminden doğabilecek zarara karşı koruma sağlama amacıyla tasarlanmıştır. Bu donatı, radyo frekansı enerjisi üretir, kullanır ve yayabilir; yönerge elkitabına uygun biçimde kurulup kullanılmazsa, radyo dalgalarında parazite yol açabilir. Bu donatının evlerin bulunduğu bir alanda çalıştırılmasının zararlı etkileri olabilir, bu durumda kullanıcı doğacak zararları kendisi karşılayacaktır.

FCC yayma sınırlarına uymak için doğru biçimde topraklanmış korumalı kablolar ve bağlaçlar kullanılmalıdır. IBM, önerilen kablo ve bağlaçların kullanılmamasından ya da donatıda yapılan onaylanmayan değişikliklerden kaynaklanan radyo ve televizyon parazitleri için sorumluluk kabul etmez. Onaylanmayan değişiklikler, kullanıcının donatıyı kullanma yetkisini geçersiz kılabilir.

Bu aygıt FCC kurallarının 15. bölümüne uygundur. İşletimi şu iki koşula bağlıdır: (1) aygıt zararlı etkileşime neden olmamalıdır; (2) aygıt, istenmeyen çalışma koşullarına neden olan etkileşimler de içinde olmak üzere her türlü etkileşimi kabul eder.

### Industry Canada Sınıf A yayılım uyum bildirimi

Bu Sınıf A sayısal aygıtı, Kanada ICES-003 standardına uygundur.

### Avis de conformité à la réglementation d'Industrie Canada

Cet appareil numérique de la classe A est conforme à la norme NMB-003 du Canada.

### Avustralya ve Yeni Zelanda Sınıf A bildirimi

**Uyarı:** Bu, bir Sınıf A üründür. Bu donatı evlerin bulunduğu bir alanda çalıştırıldığında radyo frekansında parazite yol açabileceği için, bu tür durumlarda kullanıcının uygun önlemleri alması gerekebilir.

### Avrupa Birliği EMC Yönergesi uygunluk bildirimi

Bu ürün, Avrupa Birliği'ne üye ülkelerde yürürlükte olan elektromanyetik uyumlulukla ilgili yasal düzenlemelerin yakınlaştırılmasına ilişkin 2004/108/EC numaralı AB Konseyi Yönergelerinde belirtilen koruma gerekliliklerine uygundur. IBM koruma gereklilikleri konusunda, IBM dışı aksam kartlarının uydurulması da içinde olmak üzere, önerilmeyen herhangi bir değişiklik yapılması sonucunda ortaya çıkabilecek sorunların sorumluluğunu kabul etmez.

**Uyarı:** Bu, bir Sınıf A üründür. Bu donatı evlerin bulunduğu bir alanda çalıştırıldığında radyo frekansında parazite yol açabileceği için, bu tür durumlarda kullanıcının uygun önlemleri alması gerekebilir.

Sorumlu üretici:

International Business Machines Corp.  
New Orchard Road  
Armonk, New York 10504  
914-499-1900

Avrupa Topluluğu iletişim bilgileri:  
IBM Deutschland GmbH  
Technical Regulations, Department M372  
IBM-Allee 1, 71139 Ehningen, Almanya  
Telefon No: +49 7032 15 2941  
E-posta adresi: lugi@de.ibm.com

## **Almanya Sınıf A bildiri**

### **Deutschsprachiger EU Hinweis:**

#### **Hinweis für Geräte der Klasse A EU-Richtlinie zur Elektromagnetischen Verträglichkeit**

Dieses Produkt entspricht den Schutzanforderungen der EU-Richtlinie 2004/108/EG zur Angleichung der Rechtsvorschriften über die elektromagnetische Verträglichkeit in den EU-Mitgliedsstaaten und hält die Grenzwerte der EN 55022 Klasse A ein.

Um dieses sicherzustellen, sind die Geräte wie in den Handbüchern beschrieben zu installieren und zu betreiben. Des Weiteren dürfen auch nur von der IBM empfohlene Kabel angeschlossen werden. IBM übernimmt keine Verantwortung für die Einhaltung der Schutzanforderungen, wenn das Produkt ohne Zustimmung der IBM verändert bzw. wenn Erweiterungskomponenten von Fremdherstellern ohne Empfehlung der IBM gesteckt/eingebaut werden.

EN 55022 Klasse A Geräte müssen mit folgendem Warnhinweis versehen werden: "Warnung: Dieses ist eine Einrichtung der Klasse A. Diese Einrichtung kann im Wohnbereich Funk-Störungen verursachen; in diesem Fall kann vom Betreiber verlangt werden, angemessene Maßnahmen zu ergreifen und dafür aufzukommen."

#### **Deutschland: Einhaltung des Gesetzes über die elektromagnetische Verträglichkeit von Geräten**

Dieses Produkt entspricht dem "Gesetz über die elektromagnetische Verträglichkeit von Geräten (EMVG)". Dies ist die Umsetzung der EU-Richtlinie 2004/108/EG in der Bundesrepublik Deutschland.

#### **Zulassungsbescheinigung laut dem Deutschen Gesetz über die elektromagnetische Verträglichkeit von Geräten (EMVG) (bzw. der EMC EG Richtlinie 2004/108/EG) für Geräte der Klasse A**

Dieses Gerät ist berechtigt, in Übereinstimmung mit dem Deutschen EMVG das EG-Konformitätszeichen - CE - zu führen.

Verantwortlich für die Einhaltung der EMV Vorschriften ist der Hersteller:

International Business Machines Corp.  
New Orchard Road  
Armonk, New York 10504  
914-499-1900

Der verantwortliche Ansprechpartner des Herstellers in der EU ist:

IBM Deutschland GmbH  
Technical Regulations, Abteilung M372  
IBM-Allee 1, 71139 Ehningen, Almanya  
Telefon No: +49 7032 15 2941  
E-posta adresi: lugi@de.ibm.com

### **Generelle Informationen:**

Das Gerät erfüllt die Schutzanforderungen nach EN 55024 und EN 55022 Klasse A.

## Japonya VCCI Sınıf A Bildirimi

この装置は、クラス A 情報技術装置です。この装置を家庭環境で使用すると電波妨害を引き起こすことがあります。この場合には使用者が適切な対策を講ずるよう要求されることがあります。 VCCI-A

Bu bir, Voluntary Control Council for Interference (VCCI) standartına dayalı Sınıf A ürünüdür. Bu donatı bir ev ortamında kullanılırsa, radyo parazitleri oluşabilir. Bu durumda, kullanıcının düzeltici önlemleri alması gerekebilir.

## Japonya Elektronik ve Bilgi Teknolojisi Sanayileri Birliği (JEITA) bildirim

高調波ガイドライン適合品

JEITA Onaylı Uyumluluk Yönergeleri (Her faz için 20 Amper'den az ya da 20 Amper'e eşit güçteki ürünler için)

## KCC (Korea Communications Commission) Sınıf A Bildirimi

이 기기는 업무용(A급)으로 전자파적합기기로서 판매자 또는 사용자는 이 점을 주의하시기 바라며, 가정외의 지역에서 사용하는 것을 목적으로 합니다.

Bu, işleme ilişkin elektromanyetik dalga uyumluluk donatısıdır (Tip A). Satıcılar ve kullanıcıların buna dikkat etmesi gerekir. Bu, ev alanının dışındaki alanlar içindir.

## Rusya EMI Sınıf A bildirim

ВНИМАНИЕ! Настоящее изделие относится к классу А. В жилых помещениях оно может создавать радиопомехи, для снижения которых необходимы дополнительные меры

## Çin Halk Cumhuriyeti Sınıf A elektronik yayılım bildirim

中华人民共和国“A类”警告声明

声明

此为A级产品，在生活环境中，该产品可能会造成无线电干扰。在这种情况下，可能需要用户对其干扰采取切实可行的措施。

## Tayvan Sınıf A uyum bildirimi

警告使用者：  
這是甲類的資訊產品，在居住的環境中使用時，可能會造成射頻干擾，在這種情況下，使用者會被要求採取某些適當的對策。





# Dizin

## A

- ABD elektronik yayılım Sınıf A bildirim 50
- ABD FCC Sınıf A bildirim 50
- AC gücü ışığı 20
- AC güç bağılacı 19
- AC güç kaynağı belirtilmeleri 6
- acil bir durumda kapatma 23
- acil durum
  - EXP2500 ürününü kapama 23
  - EXP2500 ürününü yeniden başlatma 24
- acil durumda EXP2500 birimini kapama 23
- aşırı sıcaklık ışığı
  - ön çerçevede 18

## B

- belge biçimi 49
- belirtiler, EXP2500 6
- bildirimler ve uyarılar 5

## C

- CRU parça numaraları (EXP2512) 26
- CRU parça numaraları (EXP2524) 28

## Ç

- çalışırken değiştirilebilir bileşenler
  - güç kaynağı 19
  - sabit disk sürücüsü 17
- çalışırken değiştirilebilir güç kaynağı
  - denetimler ve bağlaçlar 19
  - takma 36

## D

- DC gücü ışığı 20
- değiştirme
  - ESM 35
  - güç kaynağı 36
  - orta yüz 38
  - sabit disk sürücüsü 30
- değiştirme parçaları 25
- destek, alma 45
- destek, Web sitesi 45
- dikkat bildirimleri 5
- documentation CD'si 3
- donanım hizmeti ve desteği 46
- döküm denetleme listesi 9
- durum ışığı, sabit disk sürücüsü 19

## E

- elektrik girişi belirtilmeleri 6
- elektronik yayılım Sınıf A bildirim 50
- erişilebilir belge 49

## ESM

- bağlaçlar 20
- değiştirme 35
- Ethernet bağlantısı ışığı 21
- Ethernet hızı ışığı 21
- Ethernet kapısı 20
- güç açık ışığı 21
- hata ışığı 21
- hizmet kapısı 20
- ışıklar 21
- SAS bağlantısı ışığı 21
- SAS çıkış bağılacı 20
- SAS giriş bağılacı 20
- yer saptama ışığı 21
- ESM hata ışığı 21
- Ethernet bağlantısı ışığı (ESM'de) 21
- Ethernet hızı ışığı (ESM'de) 21
- Ethernet kapısı (ESM) 20
- etkinlik ışığı, sabit disk sürücüsü 19
- EXP2500
  - başlıca bileşenler 7
  - zincirleme bağlama 14
- EXP2500 ürünlerini zincirleme bağlama 14
- EXP2500 ürününü açma 21
- EXP2500 ürününü kapama 23
- EXP2500 ürününü yeniden başlatma 24
- EXP2500 ürününün ağırlığı 6
- EXP2500 ürününün bileşenleri 7
- EXP2500 ürününün boyutları 6
- EXP2500 ürününün boyutu 6

## F

- fanlar ve yedek soğutma 7
- FCC Sınıf A bildirim 50

## G

- gaz kirliliği 49
- güç açık ışığı
  - ön çerçevede 18
- güç açık ışığı (ESM) 21
- güç gereksinimi belirtilmeleri 6
- güç kabloları 15
- güç kaynağı
  - AC gücü ışığı 20
  - AC güç bağılacı 19
  - belirtiler 6
  - DC gücü ışığı 20
  - denetimler ve bağlaçlar 19
  - hata ışığı 20
  - takma 36
- Güvenlik iii

## H

hata ışığı (güç kaynağında) 20  
hizmet kapısı (ESM) 20

## I

IBM Destek Hattı 46  
ısı çıkışı belirtileri 6  
ışıklar

AC gücü 20  
açılış 21  
aşırı sıcaklık ışığı (ön çerçevede) 18  
DC gücü 20  
ESM hata 21  
Ethernet bağlantısı (ESM'de) 21  
Ethernet hızı (ESM'de) 21  
güç açık ışığı (ön çerçevede) 18  
hata 20  
sabit disk sürücüsü durumları ve açıklamaları 29  
SAS bağlantısı ışığı (ESM'de) 21  
sistem hatası ışığı (ön çerçevede) 19  
sol ön çerçeve 17  
yer saptama ışığı (ESM'de) 21  
yer saptama ışığı (ön çerçevede) 18

## İ

işletim belirtileri 6

## K

kablolama 14  
kirlilik, parçacık ve gaz 49  
komut satırı arabirimi 43  
kuruluş yönergeleri 9

## N

nemlilik belirtileri 6  
notlar 5  
notlar, önemli 48

## O

orta yüz düzeneği  
değiştirme 38  
ortam belirtileri 6  
ortam hizmetleri modülü (ESM) 43

## Ö

ön çerçeve  
aşırı sıcaklık ışığı 18  
çıkarma 37  
güç açık ışığı 18  
ışıklar 17  
sistem hatası ışığı 19  
takma 37  
yer saptama ışığı 18

ön ışıklar

aşırı sıcaklık ışığı 18  
güç açık ışığı 18  
sabit disk sürücüsü etkinlik ışığı 19  
sistem hatası ışığı 19  
yer saptama ışığı 18

önemli uyarılar 5  
özellikler ve işletim belirtileri 6

## P

parça listesi 25  
parçacık kirliliği 49

## S

sabit disk sürücüsü için bilgi kaydı 2  
sabit disk sürücüsü  
2,5 inçlik sürücüyü çıkarma 30  
2,5 inçlik sürücüyü takma 12, 33  
3,5 inçlik sürücüyü çıkarma 32  
3,5 inçlik sürücüyü takma 13, 34  
belirtiler 6  
bilgi kaydı 2  
değiştirme 30  
durum ışığı 19  
etkinlik ışığı 19  
ışık durumları ve açıklamaları 29  
SAS bağlantısı ışığı (ESM'de) 21  
SAS çıkış bağlacı (ESM) 20  
SAS giriş bağlacı (ESM) 20  
seri numarası etiketi 2  
ses yayımları 6  
sıcaklık belirtileri 6  
Sınıf A elektronik yayılım bildirimleri 50  
sistem güvenilirliği yönergeleri 10  
sistem hatası ışığı  
ön çerçevede 19  
sistem yönetimi uyarıları 15  
sistem yönetimi yazılım desteği 15  
sorun giderme 41  
sorunlar ve çözümler 41  
Statik elektrige duyarlı aygıtlar, kullanma 10  
sürücü yolu, yedek 14

## T

takma  
çalışırken değiştirilebilir sabit disk sürücüsü 11  
tehlike bildirimleri 5  
telefon numaraları 46  
ticari markalar 47

## U

uyarı notları 5  
uyarılar 47  
elektronik yayılım 50  
FCC, Sınıf A 50  
uyarılar, sistem yönetimi yazılımı 15

uyarılar ve bildirimler 5

## Ü

ürün tanımlama kaydı 2

## W

Web sitesi

destek 45

destek hattı, telefon numaraları 46

yayın sipariş etme 45

## Y

yardım, alma 45

yardım alma 45

yazılım hizmeti ve desteği 46

yer saptama ışığı

ESM'de 21

ön çerçevede 18







Parça numarası: 00AD120

Printed in USA

GA76-0094-03



(1P) P/N: 00AD120

