



## Instrucciones para el montaje en bastidor

Hay disponibles en línea versiones traducidas de estas instrucciones, en [www.ibm.com/storage/support](http://www.ibm.com/storage/support).

Consulte la documentación que acompaña al armario para bastidor relativa a seguridad y conexiones. Al instalar el servidor en un armario para bastidor, tenga en cuenta las siguientes consideraciones:

- Asegúrese de que las cuñas de las ruedas del bastidor estén bien colocadas antes de empezar a montar el bastidor.
- La temperatura ambiente debe ser inferior a 35 °C.
- Las salidas de ventilación no deben estar obstruidas; generalmente, una salida de unos 15 cm permite un flujo de aire adecuado.
- Planifique el montaje del dispositivo empezando desde la parte inferior del armario para bastidor.
- Coloque el dispositivo más pesado en la parte inferior del armario para bastidor.
- Procure que no sobresalga más de un dispositivo a la vez del armario para bastidor.
- Retire las puertas y los paneles laterales del bastidor para facilitar el acceso durante el montaje.
- Conecte el servidor a una toma de tierra adecuada.
- No sobrecargue la toma de alimentación al instalar varios dispositivos en el bastidor.
- Los rieles de deslizamiento de este kit se suministran con la longitud adecuada para su montaje en un armario para bastidor de IBM, aunque se pueden ajustar para otros armarios.
- Los rieles de deslizamiento vienen marcados (RIGHT/FRONT -derecho/frontal- y LEFT/FRONT -izquierdo/frontal-) para su correcta colocación en los ribetes del armario.



Siga las medidas de seguridad relativas a la carga.



Debido al diseño de montaje de los rieles, no debe colocar ningún objeto que supere los 50 kg de peso encima de los dispositivos instalados en el bastidor.



≥18 kg



≥32 kg

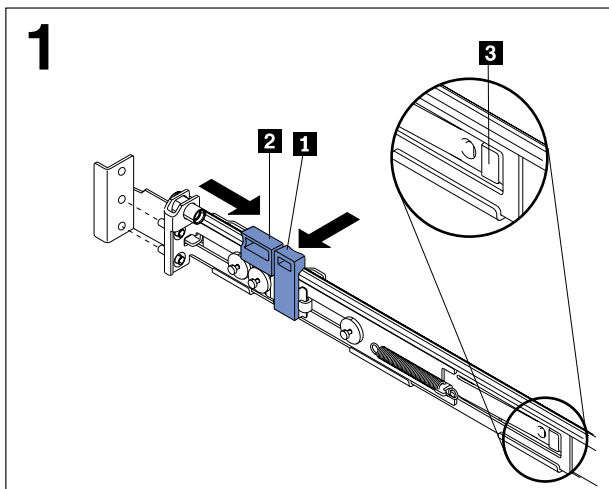
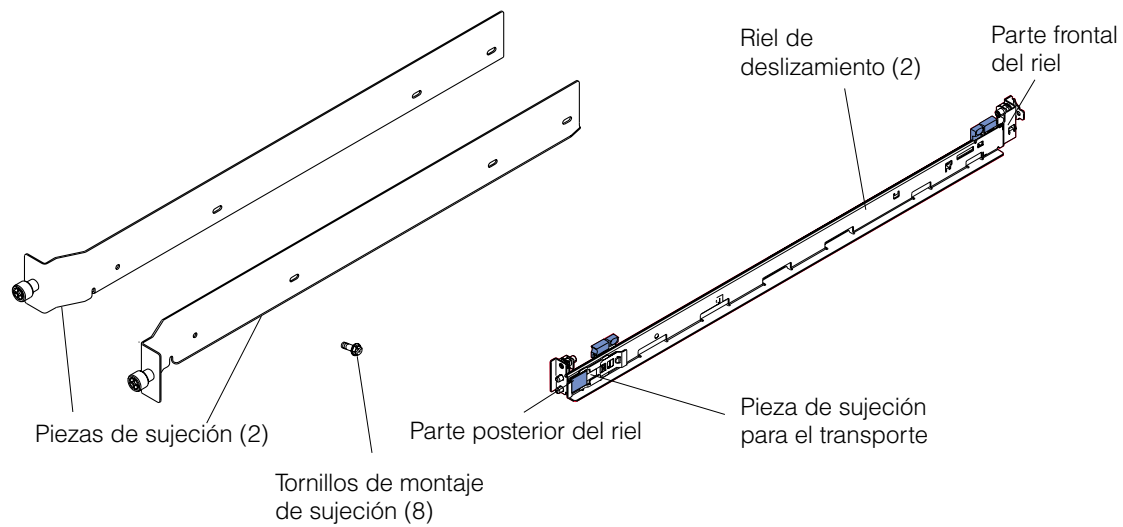


≥55 kg



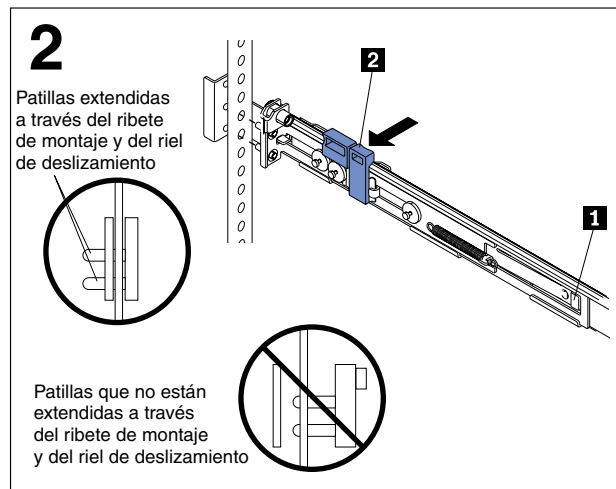
>50 kg

Es necesario utilizar un destornillador estrella para el montaje del bastidor. En la siguiente ilustración se muestran los elementos necesarios para instalar el servidor en el armario para bastidor. Si faltan algunos elementos o están dañados, póngase en contacto con su distribuidor.



Presione las lengüetas **1** y **2** del portador frontal de bloqueo de riel y deslice el portador de bloqueo de riel hacia la parte trasera del riel de deslizamiento hasta que se coloque en su lugar.

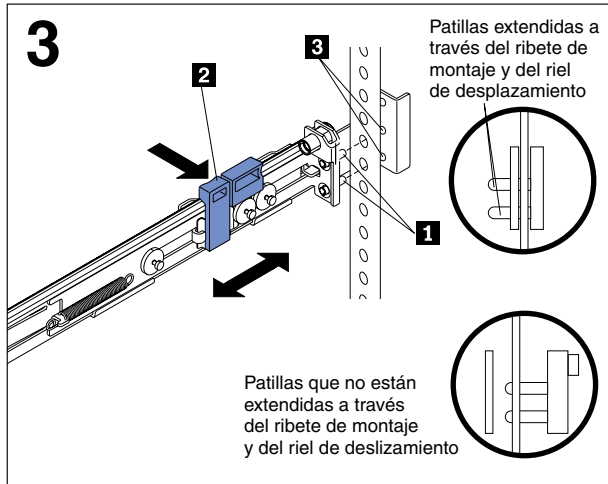
Presione la lengüeta de liberación **3** de la parte trasera del riel de deslizamiento para fijar la pieza de sujeción. A continuación, presione las lengüetas **1** y **2** y deslice el portador de bloqueo de riel hacia la parte frontal del riel de deslizamiento, hasta que se coloque en su lugar.



**Nota:** Si necesita ajustar la longitud del riel lateral, levante la lengüeta de liberación **1** y extienda totalmente la sujeción de ajuste del riel desde la parte trasera del riel de deslizamiento hasta que se coloque en su lugar.

Alinee las patillas del portador trasero de bloqueo de riel con los orificios del ribete de montaje trasero. A continuación, presione la lengüeta **2** para fijar la parte trasera del riel de deslizamiento en el ribete de montaje trasero.

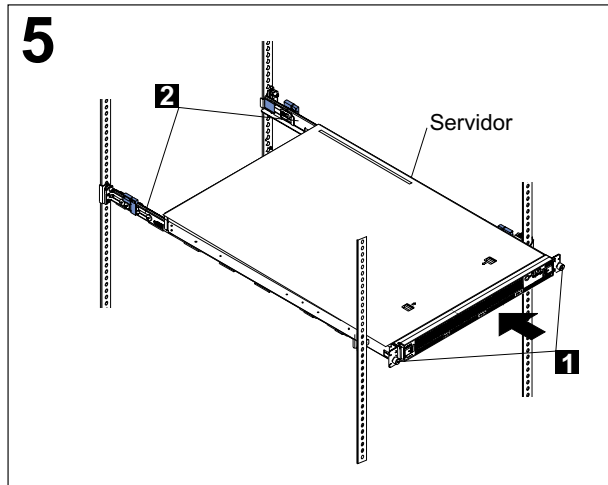
**Importante:** asegúrese de que las patillas estén completamente extendidas a través del ribete de montaje y del riel de deslizamiento.



Alinee las patillas **1** del portador de bloqueo de riel frontal con el ribete de montaje frontal. Si previamente ha ajustado la longitud del riel, desplace el portador de bloqueo de riel hacia la parte trasera del riel de deslizamiento para alinear éste con el ribete de montaje **3**. A continuación, presione la pestaña **2** para fijar la parte frontal del riel de deslizamiento en el ribete de montaje frontal.

**Importante:** asegúrese de que las pestañas **1** estén completamente extendidas a través del ribete de montaje y del riel de deslizamiento.

Repita los pasos 1 y 2 para el otro riel de deslizamiento.

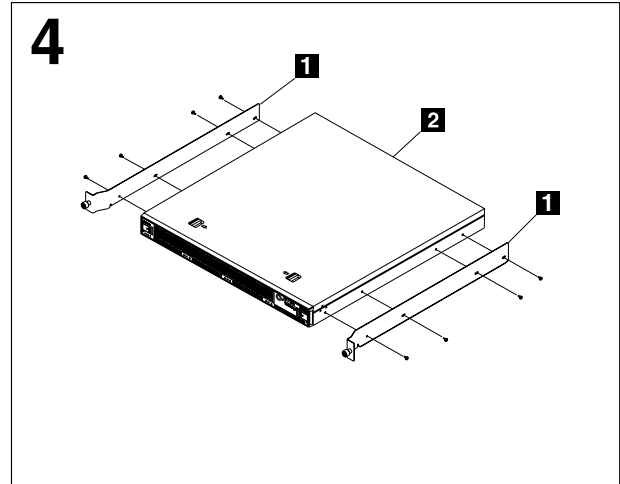


Alinee el servidor en los rieles de deslizamiento e inserte el servidor completamente en el armario de bastidor.

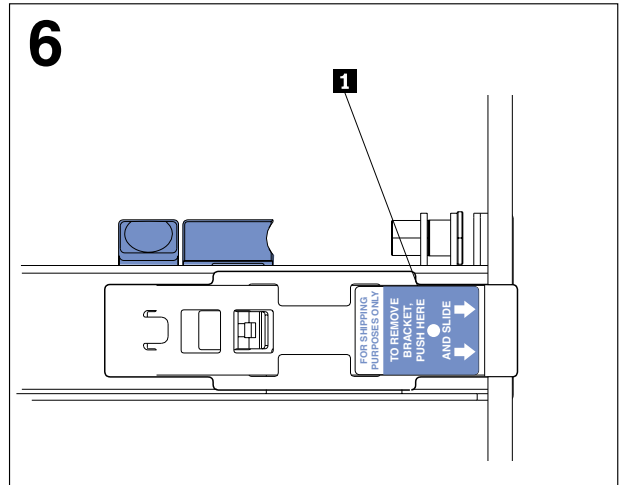
Fije el servidor en los ribetes de montaje frontales con los dos tornillos cautivos **1**.

**Nota:** debe dejar las piezas de sujeción para el transporte **2** colocadas en los rieles de deslizamiento, a menos que dichas piezas impidan que el servidor quepa por completo en el armario de bastidor. Si necesita extraerlas, prosiga con el paso siguiente.

Para extraer el servidor del bastidor, siga estas instrucciones en orden inverso. Guarde esta información junto con la documentación del servidor para futuras ocasiones.



Enganche la pieza de sujeción lateral **1** al servidor **2** mediante los tornillos de montaje de sujeción.



Presione sobre la pestaña de liberación **1**, tal como se indica en la pieza de sujeción para el transporte, y extraiga dicha pieza deslizando por el riel de deslizamiento. Repita este paso para la otra pieza de sujeción. Guárdela para futuras ocasiones.

**Nota:** debe volver a montar las piezas de sujeción para el transporte en los rieles de deslizamiento antes de transportar el armario a otra ubicación con el servidor instalado. Para volver a montarlas, invierta el procedimiento descrito en este paso.

---

IBM así como el logotipo de e-business, son marcas comerciales de IBM Corporation en los Estados Unidos y/o en otros países.

© Copyright International Business Machines Corporation 2002. Reservados todos los derechos.

Note to U.S. Government Users — Documentation related to restricted rights —use, duplication or disclosure is subject to restrictions set forth in GSA ADP Schedule Contract with IBM Corp.

**E/C: H80343**