

機架安裝指示

您可以從 www.ibm.com/storage/support，以軟本格式取得這些指示的翻譯版本。

請檢閱機櫃所隨附的說明文件，以取得安全及配線資訊。在機櫃中安裝伺服器時，請考慮下列事項：

- 開始機架安裝之前，請先確定機架輪擋已就定位。
- 確定室內溫度低於 35°C (95°F)。
- 請勿阻塞任何氣門；通常，15 公分 (6 英吋) 的氣門空間即可提供正確的氣流。
- 從機櫃底端開始規劃裝置安裝。
- 在機櫃底端安裝最重的裝置。
- 請勿讓一個以上的裝置同時伸出機櫃外。
- 卸下機門與側面板，以便在安裝時能夠較容易存取。
- 將伺服器連接至正確接地的插座。
- 在機架上安裝多個裝置時，請勿讓電源插座超載。
- 此套件的滑軌已預設為在 IBM 機櫃中安裝的正確長度，您也可以調整它們以適用於其他機櫃。
- 滑軌上已標示 (RIGHT/FRONT 及 LEFT/FRONT)，以正確放置於機櫃凸緣上。



請依實際情況，利用安全的方式將其抬起。



≥18 公斤 (39.7 磅)



≥32 公斤 (70.5 磅)



≥55 公斤 (121.2 磅)

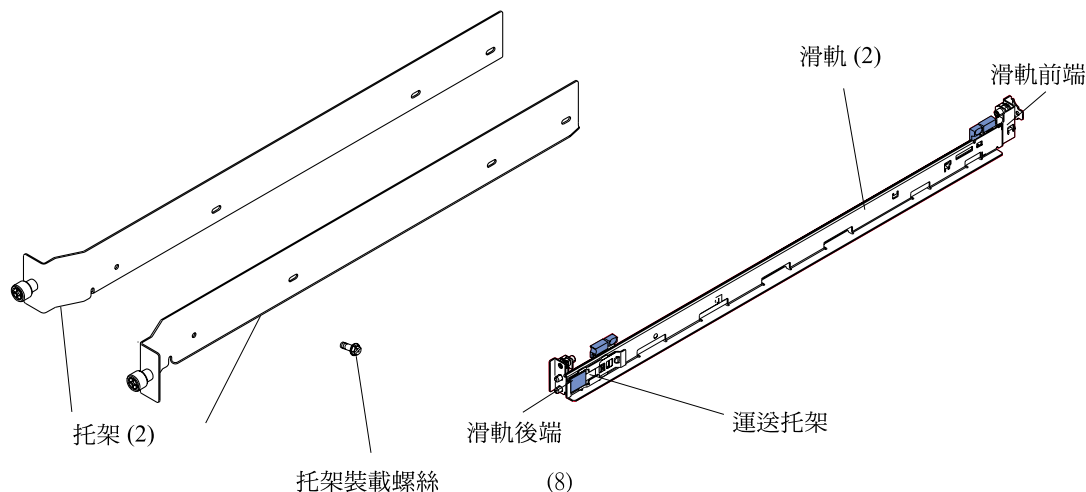


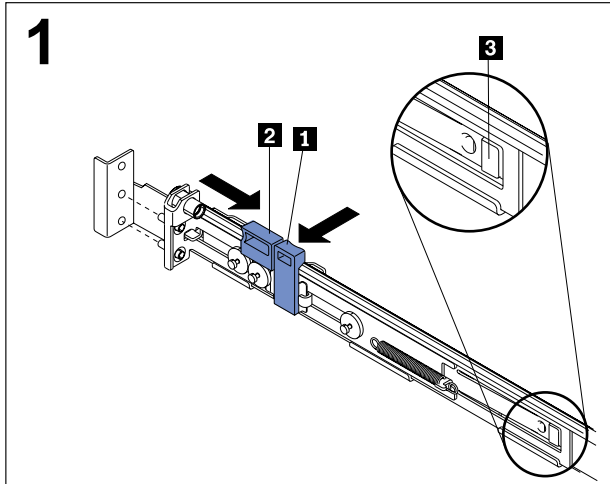
由於滑軌裝載設計的限制，請勿放置任何重量超過 50 公斤 (110 磅) 的物品在機架裝載裝置的上方。



>50 公斤 (110 磅)

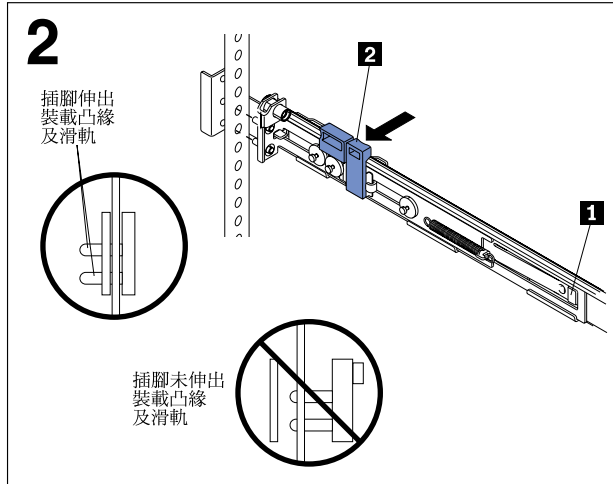
您需要使用十字螺絲起子來進行機架安裝程序。下列圖例顯示您在機櫃中安裝伺服器時所需要的項目。如果缺少任何項目或項目受損，請聯絡您的購買店家。





按下前滑軌固定架上的卡樁 1 及卡樁 2，然後將滑軌固定架朝滑軌的後端滑動，直到它卡進定位為止。

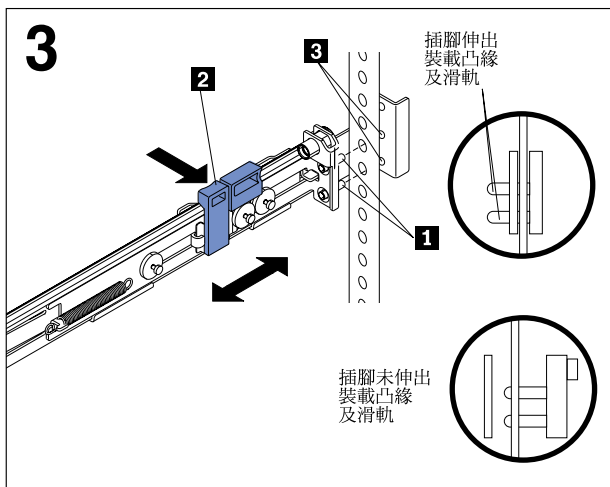
按下滑軌後端的放鬆卡樁 3，避免托架移動。然後，按下卡樁 1 及卡樁 2，並將滑軌固定架朝滑軌前端滑動，直到它卡進定位為止。



註： 如果您需要調整滑軌長度，請扳高放鬆卡樁 1，然後從滑軌後端延長滑軌調整托架，直到它卡進定位為止。

將後滑軌固定架上的插腳對齊後裝載凸緣上的孔。然後，按下卡樁 2 將滑軌的後端固定在後裝載凸緣上。

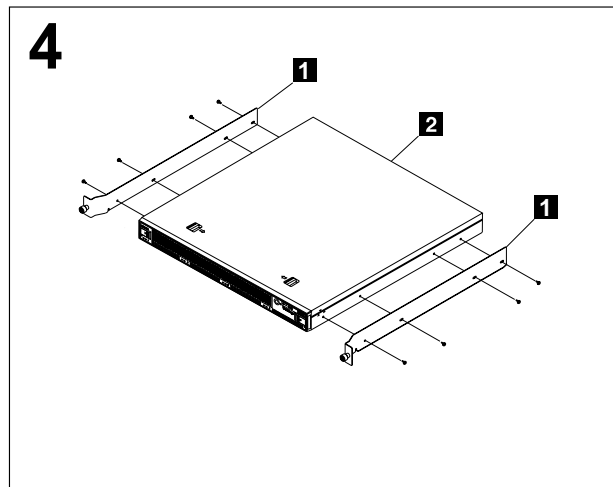
重要事項： 請確定插腳完全伸出裝載凸緣及滑軌。



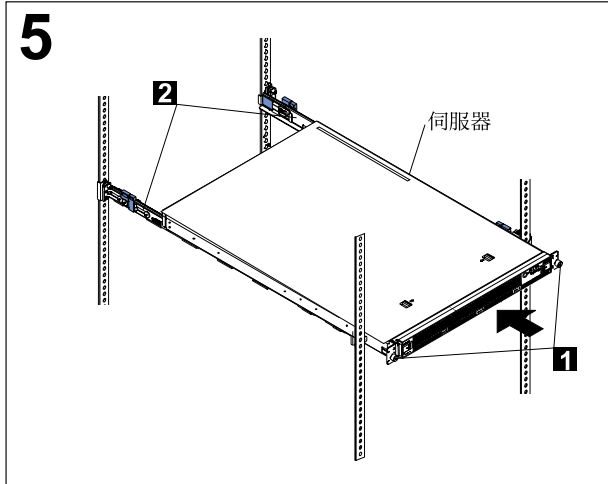
將前滑軌固定架上的插腳 1 對齊前裝載凸緣。如果您有調整滑軌長度，請將滑軌固定架朝著滑軌後端的方向推回去，以對齊滑軌與裝載凸緣 3。然後，按下卡樁 2，將滑軌前端固定在前裝載凸緣上。

重要事項： 請確定插腳 1 完全伸出裝載凸緣及滑軌。

針對其他滑軌，重複步驟 1 及 2。



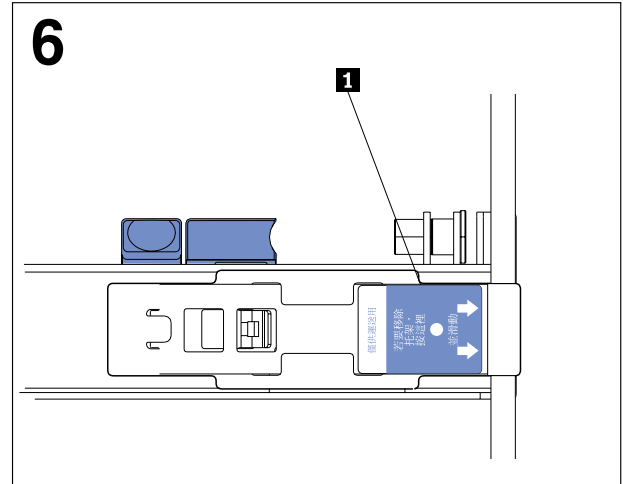
使用托架裝載螺絲，將側邊托架 1 連接至伺服器 2。



對齊伺服器與滑軌，然後將伺服器完全推入機櫃中。使用兩個隨附的翼形螺釘 1，將伺服器固定在前裝載凸緣上。

註： 您必須保留連接滑軌的運送托架 2，除非運送托架讓伺服器無法完全放進機櫃中。如果必須移除運送托架，請繼續下一步驟。

若要從機架中移除伺服器，請反向執行這些指示。請將此資訊與您的伺服器說明文件存放在一起，以備日後使用。



按下運送托架上所指示的放鬆卡榫 1，然後將運送托架滑離滑軌。針對其他運送托架，重複此步驟。存放運送托架以供日後使用。

註： 您必須先在滑軌上重新安裝運送托架，然後才能將安裝了伺服器的機櫃運送到其他位置。若要重新安裝運送托架，請反向執行此步驟。

IBM 和電子商務標誌是 IBM 公司在美國及 (或) 其他國家的商標。

© Copyright International Business Machines Corporation 2002. All rights reserved.

Note to U.S. Government Users — Documentation related to restricted rights —use, duplication or disclosure is subject to restrictions set forth in GSA ADP Schedule Contract with IBM Corp.