

IBM TotalStorage NAS Gateway 500



# Guia de Instalação de Hardware



IBM TotalStorage NAS Gateway 500



# Guia de Instalação de Hardware

**Primeira Edição (Fevereiro de 2004)**

Antes de utilizar estas informações e o produto suportado por elas, leia as informações em “Avisos de Segurança” na página xiii, Apêndice G, “Avisos Ambientais”, na página 79 e Apêndice E, “Avisos”, na página 75.

Um formulário de comentários do leitor é fornecido na parte posterior dessa publicação. Se o formulário foi removido, envie os comentários para:

Centro de Tecnologia IBM  
Centro de Serviços de Traduções - MM08  
Caixa Postal 71  
Campinas - SP, Brasil  
CEP 13001-970

Também é possível submeter comentários, selecionando **Feedback** no endereço [www.ibm.com/storage/support](http://www.ibm.com/storage/support).

Quando o Cliente envia seus comentários concede direitos não exclusivos à IBM para usá-los ou distribuí-los da maneira que achar conveniente, sem que isso implique em qualquer obrigação com o Cliente.

© **International Business Machines Corporation, 2004. Todos os direitos reservados.**

Nota para Usuários do Governo dos Estados Unidos -- Documentação relacionada a direitos restritos -- Uso, duplicação e divulgação restritos pelo documento GSA ADP Schedule Contract com a IBM Corp.

# Índice

<b>Sobre Esse Manual</b> . . . . .	vii
Quem Deve Ler Esse Manual . . . . .	vii
Publicações . . . . .	vii
Publicações do NAS Gateway 500 por Tarefa. . . . .	vii
Publicações em Cópia Impressa Enviadas com o NAS Gateway 500 . . . . .	ix
Publicações em Cópia Eletrônica . . . . .	ix
Publicações Traduzidas . . . . .	x
Publicações Relacionadas . . . . .	x
Informações Adicionais . . . . .	xi
Avisos e Destaques . . . . .	xi
Acessibilidade . . . . .	xii
Sites da Web . . . . .	xii
<b>Avisos de Segurança</b> . . . . .	xiii
Instruções de Segurança do Rack. . . . .	xiii
Instruções de Segurança Elétrica . . . . .	xiv
Informações sobre Segurança do Laser . . . . .	xv
Conformidade de Laser . . . . .	xv
Integridade e Verificação de Dados . . . . .	xvi
<b>Capítulo 1. Visão Geral</b> . . . . .	1
Recursos do Sistema . . . . .	1
Vista Frontal Sem Painel. . . . .	1
Visualização Posterior. . . . .	2
Painel do Operador. . . . .	2
Lista de Tarefas de Instalação de Hardware do NAS Gateway 500 . . . . .	3
<b>Capítulo 2. Configurando o Sistema</b> . . . . .	5
Etapa 1. Verificar seu Inventário . . . . .	5
Itens Fornecidos pelo Cliente . . . . .	7
Etapa 2. Precisa de Ajuda? . . . . .	7
Etapa 3. Ler os Avisos de Segurança . . . . .	7
Etapa 4. Rever os Pré-requisitos de Armazenamento da SAN . . . . .	7
Etapa 5. Prender a Unidade de Hardware no Gabinete do Rack . . . . .	8
Montagem do Trilho do Sistema . . . . .	10
Etapa 6. Instalar o NAS Gateway 500 no Gabinete do Rack . . . . .	13
Etapa 7. Concluir a Instalação do Braço de Orientação de Cabo . . . . .	16
Etapa 8. Conectar os Cabos de Alimentação ao Sistema . . . . .	17
Etapa 9. Conectar os Dispositivos Seriais . . . . .	18
Etapa 10. Conectar o Cabo SCSI . . . . .	19
Etapa 11. Conectar os Cabos Ethernet . . . . .	20
Porta Ethernet Integrada 1 . . . . .	20
Porta Ethernet Integrada 2 . . . . .	20
Placas Ethernet . . . . .	21
Etapa 12. Conectar os Cabos SAN Fibre Channel . . . . .	21
Etapa 13. Prender os Cabos no Braço de Orientação de Cabo . . . . .	22
Etapa 14. Conectar os Cabos de Alimentação nas Tomadas Elétricas. . . . .	23
Etapa 15. Iniciar seu NAS Gateway 500 . . . . .	23
Etapa 16. Configuração Inicial . . . . .	24
Documentação do NAS Gateway 500 . . . . .	24
<b>Capítulo 3. Verificando a Operação de Hardware</b> . . . . .	25
Etapa 1. Considerações Antes da Execução Deste Procedimento . . . . .	25

Etapa 2. Carregar os Diagnósticos . . . . .	25
Etapa 3. Executar o Procedimento de Verificação . . . . .	26
Etapa 4. Desempenhar Verificação Adicional do Sistema . . . . .	27
Etapa 5. Parar os Diagnósticos . . . . .	27
<b>Capítulo 4. Instalando Opcionais no NAS Gateway 500 . . . . .</b>	<b>29</b>
Considerações sobre Segurança . . . . .	30
Manuseando Dispositivos Sensíveis à Estática . . . . .	32
Opcional do Conjunto do Processador . . . . .	32
Acesso ao Conjunto do Processador . . . . .	33
Inserção do Conjunto do Processador . . . . .	35
Opcionais de Memória . . . . .	36
Regras de Memória . . . . .	36
Acesso ao DIMM . . . . .	37
Remoção do DIMM . . . . .	39
Inserção de DIMM . . . . .	39
Opcionais da Placa PCI-X . . . . .	40
Adicionando uma Placa de Rede . . . . .	40
Adicionando um HBA Fibre Channel . . . . .	40
Regras da Placa PCI-X . . . . .	41
Instalação da Placa PCI-X . . . . .	41
Acesso ao Gerenciador de Conexão Automática PCI-X . . . . .	45
Remoção da Placa PCI-X . . . . .	45
Verificando Jumpers em Opcionais da Placa PCI-X . . . . .	47
Diagnósticos Simultâneos . . . . .	48
Opção de Espelhamento . . . . .	49
Opção de Cluster . . . . .	50
Tarefas Comuns . . . . .	51
Parando o Sistema . . . . .	51
Inicializando o Sistema . . . . .	52
Colocando o NAS Gateway 500 na Posição de Serviço . . . . .	53
Retornando o NAS Gateway 500 para a Posição de Operação . . . . .	54
Tampa para Serviço . . . . .	55
Painel . . . . .	56
Unidades de Mídia (Disquete e CD-ROM) . . . . .	58
<b>Apêndice A. Utilizando o Sistema . . . . .</b>	<b>61</b>
Lendo a Tela do Painel do Operador . . . . .	61
Painel do Operador . . . . .	61
LED de Atenção do Sistema . . . . .	62
Redefinindo o LED de Atenção do Sistema . . . . .	62
<b>Apêndice B. Registros do Sistema . . . . .</b>	<b>63</b>
Números de identificação . . . . .	63
Registros de Dispositivos . . . . .	64
Registro de Configuração DIMM . . . . .	64
Opções. . . . .	65
IDs de SCSI e Localizações de Compartimentos . . . . .	66
<b>Apêndice C. Atualizações de Firmware do Sistema . . . . .</b>	<b>67</b>
Informações Gerais sobre Atualizações de Firmware do Sistema . . . . .	67
Determinando o Nível de Firmware no Sistema . . . . .	68
Utilizando a CLI para Ler Níveis de Firmware Atualmente Instalados . . . . .	68
Utilizando o Menu Principal do Service Processor para Ler os Níveis de Firmware Atualmente Instalados. . . . .	68
Atualizando o Firmware. . . . .	69

Utilizando o Método de Menus do Service Processor . . . . .	69
Utilizando o Método CLI . . . . .	70
Modo de Recuperação . . . . .	70
Arquivando os Arquivos de Atualização . . . . .	70
<b>Apêndice D. Atributos Gerais Necessários Durante a Utilização de um Terminal TTY . . . . .</b>	<b>71</b>
Atributos de Comunicação Adicionais . . . . .	72
Atributos de Teclado Adicionais . . . . .	73
Atributos de Impressora Adicionais . . . . .	74
<b>Apêndice E. Avisos . . . . .</b>	<b>75</b>
Marcas Comerciais . . . . .	76
<b>Apêndice F. Instruções de Comunicação . . . . .</b>	<b>77</b>
Instrução da Classe A da FCC (Federal Communications Commission) . . . . .	77
<b>Apêndice G. Avisos Ambientais . . . . .</b>	<b>79</b>
Reciclagem e Descarte do Produto . . . . .	79
Design Ambiental . . . . .	79
Emissões Acústicas de Ruídos . . . . .	79
Emissões Acústicas de Ruídos Declaradas . . . . .	79
<b>Glossário . . . . .</b>	<b>81</b>
Lista de Abreviações . . . . .	81
Glossário de Termos . . . . .	82
<b>Índice Remissivo . . . . .</b>	<b>93</b>





---

## Sobre Esse Manual

Esse manual fornece informações sobre o IBM TotalStorage® NAS Gateway 500, daqui em diante referido como o NAS Gateway 500, especialmente, como configurar e cabear o sistema, instalar e remover opcionais e verificar as operações do sistema.

---

## Quem Deve Ler Esse Manual

Esse manual destina-se a qualquer pessoa responsável pela realização da instalação do hardware do NAS Gateway 500.

---

## Publicações

As seções a seguir contêm informações sobre as publicações na biblioteca NAS Gateway 500. A primeira seção ilustra quais manuais podem ser utilizados para desempenhar tarefas específicas, seguidas de listas de publicações em cópia impressa e em cópia eletrônica, em seguida, como localizar publicações traduzidas e a última seção fornece uma lista de publicações relacionadas que podem ser úteis.

## Publicações do NAS Gateway 500 por Tarefa

A Tabela 1 mostra os manuais na biblioteca NAS Gateway 500 que contêm informações relacionadas a esse produto e que suportam as tarefas de usuários comuns listadas. Isto é, quando você está desempenhando uma tarefa específica, tem-se uma referência para o manual ou manuais que contêm as informações necessárias para desempenhar essa tarefa:

*Tabela 1. Biblioteca de Informações do IBM TotalStorage NAS Gateway 500 Como Suporte de Tarefas Comuns do Usuário*

Título	Tarefas do usuário					
	Planejamento	Instalação de hardware	Instalação de software	Configuração	Operação e administração	Diagnóstico, determinação de problemas e serviço
IBM TotalStorage NAS Gateway 500 Planning Guide, GA27-4335	✓	✓		✓		
IBM TotalStorage NAS Gateway 500: Guia de Instalação de Hardware, G517-7886	✓	✓				
IBM TotalStorage NAS Gateway 500: Instruções de Inicialização Rápida, G517-7887-00		✓				

Tabela 1. Biblioteca de Informações do IBM TotalStorage NAS Gateway 500 Como Suporte de Tarefas Comuns do Usuário (continuação)

Título	Tarefas do usuário					
	Planejamento	Instalação de hardware	Instalação de software	Configuração	Operação e administração	Diagnóstico, determinação de problemas e serviço
IBM TotalStorage NAS Gateway 500 Administrator's Guide, SC30-4072			✓	✓	✓	
IBM TotalStorage NAS Gateway 500 Command Reference, SC30-4074			✓	✓	✓	✓
IBM TotalStorage NAS Gateway 500 CIFS File Serving Guide, SC30-4075			✓	✓	✓	
IBM TotalStorage NAS Gateway 500 Service Guide, GY27-0418		✓			✓	✓
IBM TotalStorage NAS Gateway 500 Advanced Configuration and Problem Determination Guide, SC30-4073			✓	✓	✓	✓
IBM TotalStorage Translated Safety Notices, GA27-4338		✓				✓

## Publicações em Cópia Impressa Enviadas com o NAS Gateway 500

As publicações técnicas a seguir são enviadas em cópia impressa com o NAS Gateway 500. Esses manuais também podem ser localizados no formato PDF no CD-ROM de documentação do NAS Gateway 500 e no endereço [www.ibm.com/servers/storage/support/](http://www.ibm.com/servers/storage/support/):

- *IBM TotalStorage NAS Gateway 500: Guia de Instalação de Hardware*, G517-7886  
Essa publicação fornece procedimentos para configuração, cabeamento e substituição de opcionais de componentes do NAS Gateway 500.
- *IBM TotalStorage NAS Gateway 500: Instruções de Inicialização Rápida*, G517-7887  
Esta publicação descreve como instalar o NAS Gateway 500.
- *IBM TotalStorage NAS Gateway 500 Administrator's Guide*, SC30-4072  
Essa publicação descreve como configurar o sistema para o NAS Gateway 500.
- *IBM TotalStorage: Avisos de Segurança Traduzidos*, G517-7905  
Essa publicação contém traduções de avisos de segurança específicos para produtos IBM TotalStorage NAS.
- Localização do Web site de Notas sobre o Release do IBM TotalStorage NAS Gateway 500  
Essa publicação identifica a localização do Web site ([www.ibm.com/servers/storage/support/](http://www.ibm.com/servers/storage/support/)) das Notas sobre o Release do NAS Gateway 500
- *IBM TotalStorage NAS Gateway 500 Statement of Limited Warranty*, GX27-4024  
Essa publicação lista a garantia e as traduções da garantia do IBM TotalStorage NAS Gateway 500.

## Publicações em Cópia Eletrônica

As publicações técnicas adicionais são fornecidas no formato PDF no CD-ROM de documentação do NAS Gateway 500 e no endereço [www.ibm.com/servers/storage/support/](http://www.ibm.com/servers/storage/support/).

As publicações a seguir contêm informações adicionais sobre o NAS Gateway 500:

- *IBM TotalStorage NAS Gateway 500 Planning Guide*, GA27-4335.  
Esse manual descreve os requisitos a serem considerados durante o planejamento da instalação do IBM TotalStorage NAS Gateway 500.
- *IBM TotalStorage NAS Gateway 500 Advanced Configuration and Problem Determination Guide*, SC30-4073  
Esse manual fornece informações sobre configuração avançada do software e determinação de problemas do NAS Gateway 500.
- *IBM TotalStorage NAS Gateway 500 Service Guide*, GY27-0418  
Esse manual fornece procedimentos projetados para a equipe de manutenção, a fim de resolver problemas e reparar o NAS Gateway 500.
- *IBM TotalStorage NAS Gateway 500 Command Reference*, SC30-4074  
Esse manual contém informações sobre comandos que podem ser utilizados no Software do Sistema IBM TotalStorage NAS Gateway 500. Ele descreve as tarefas que cada comando desempenha, como os comandos podem ser modificados, como eles lidam com a entrada e a saída e quem pode executá-los.
- *IBM TotalStorage NAS Gateway 500 CIFS File Serving Guide*, SC30-4075

Esse manual fornece informações sobre conceitos, ferramentas e técnicas do sistema de rede NAS Gateway 500 para clientes com computador pessoal que são executados em sistemas operacionais Windows.

- *IBM TotalStorage NAS Gateway 500 Notas sobre o Release, G517-7890*  
Essas notas sobre o release fornecem informações sobre o produto relativas a problemas que não foram resolvidos, quando as informações possíveis de serem entregues eram direcionadas para produção.
- *RS/6000® eServer™ pSeries® Adapters, Devices and Cable Information for Multiple Bus Systems, SA23-2778*  
Esse manual contém informações sobre placas, dispositivos e cabos de seu sistema.
- *RS/6000 eServer pSeries Diagnostic Information for Multiple Bus Systems, SA38-0509*  
Esse manual contém informações sobre diagnóstico, SRNs (Service Request Numbers) e FFCs (Failing Function Codes). Ele é projetado para completar as informações sobre serviço localizadas no *IBM TotalStorage NAS Gateway 500 Service Guide*.

## Publicações Traduzidas

As publicações traduzidas podem ser localizadas no seguinte Web site:

[www.ibm.com/servers/storage/support/](http://www.ibm.com/servers/storage/support/)

## Publicações Relacionadas

Os manuais a seguir fornecem informações adicionais sobre ou relacionadas ao sistema:

- *7014 Model T00 and T42 Rack Installation and Service Guide*
- *AIX 5L Version 5.2 Commands Reference, Volume 1*
- *AIX 5L Version 5.2 Commands Reference, Volume 2*
- *AIX 5L Version 5.2 Commands Reference, Volume 3*
- *AIX 5L Version 5.2 Commands Reference, Volume 4*
- *AIX 5L Version 5.2 Commands Reference, Volume 5*
- *AIX 5L Version 5.2 Commands Reference, Volume 6*
- *AIX 5L Version 5.2 Files Reference*
- *AIX 5L Version 5.2 Glossary*
- *AIX 5L Version 5.2 Installation Guide and Reference*
- *AIX 5L Version 5.2 Network Information Services (NIS and NIS+) Guide*
- *AIX 5L Version 5.2 Operating System Installation: Getting Started*
- *AIX 5L Version 5.2 Performance Management Guide*
- *AIX 5L Version 5.2 Performance Tools Guide and Reference*
- *AIX 5L Version 5.2 Security Guide*
- *AIX 5L Version 5.2 System Management Concepts: Operating System and Devices*
- *AIX 5L Version 5.2 System Management Guide: Communications and Networks*
- *AIX 5L Version 5.2 System Management Guide: Operating System and Devices*
- *AIX 5L Version 5.2 System User's Guide: Communications and Networks*
- *AIX 5L Version 5.2 System User's Guide: Operating System and Devices*

- *AIX 5L Version 5.2 Technical Reference: Base Operating System and Extensions Volume 1*
- *AIX 5L Version 5.2 Technical Reference: Base Operating System and Extensions Volume 2*
- *AIX 5L Version 5.2 Web-based System Manager Administration Guide*

---

## Informações Adicionais

As seções a seguir descrevem os avisos e as convenções realçadas utilizadas na biblioteca NAS Gateway 500 e também uma explicação da importância da capitalização na inserção de comandos.

## Avisos e Destaques

As publicações na biblioteca NAS Gateway 500 contêm determinados avisos que relatam um tópico específico. Os avisos de cuidado e de perigo também aparecem nas Informações sobre Segurança em várias línguas no CD-ROM de documentação fornecido com o produto. Cada aviso é numerado para fácil referência aos avisos correspondentes nas Informações de Segurança.

A lista a seguir também inclui as convenções realçadas utilizadas por toda a biblioteca.

<b>Termo</b>	<b>Definição neste documento</b>
Notas	Estes avisos fornecem dicas, orientações ou conselhos importantes.
Atenção	Estes avisos indicam danos possíveis a programas, dispositivos ou dados. Um aviso de atenção é colocado antes da instrução ou situação em que o dano poderá ocorrer.
Cuidado	Estes avisos indicam situações que podem ser potencialmente perigosas para o usuário. Um aviso de cuidado é colocado antes de descrições de etapas ou situações de procedimentos potencialmente perigosos.
Perigo	Estes avisos indicam situações que podem ser potencialmente letais ou extremamente perigosas para o usuário. Um aviso de perigo é colocado antes de descrições de etapas ou situações de procedimentos potencialmente letais ou extremamente perigosos.
<b>Negrito</b>	Identifica comandos, sub-rotinas, palavras-chave, arquivos, estruturas, diretórios e outros itens cujos nomes são predefinidos pelo sistema. Identifica também objetos gráficos como por exemplo botões, rótulos e ícones selecionados pelo usuário.
<i>Itálico</i>	Identifica parâmetros cujos nomes ou valores reais devem ser fornecidos pelo usuário.
Espaçamento Uniforme	Identifica exemplos de valores de dados específicos, exemplos de texto semelhante àquele que você pode ver exibido, exemplos de partes de código do programa semelhantes àquele que você pode gravar como programador, mensagens do sistema ou informações realmente digitadas.

## Acessibilidade

A versão em cópia eletrônica desse manual e as outras publicações na biblioteca NAS Gateway 500 são ativadas por acessibilidade para o Leitor de Home Pages da IBM.

## Sites da Web

Essa seção lista os Web sites onde são localizadas informações técnicas adicionais. Certifique-se de visitar a página de suporte específica para seu hardware. Os Web sites incluem FAQs, informações sobre peças, dicas e sugestões técnicas, publicações técnicas e arquivos transferíveis por download, se aplicável.

<b>Site</b>	<b>Descrição</b>
<a href="http://www.ibm.com">www.ibm.com</a>	Home page principal da IBM
<a href="http://www.storage.ibm.com/">www.storage.ibm.com/</a>	Home page IBM Storage
<a href="http://www.ibm.com/servers/storage/support/">www.ibm.com/servers/storage/support/</a>	Home Page de Suporte IBM para produtos Storage

---

## Avisos de Segurança

Um aviso de *perigo* indica a presença de um risco que pode provocar morte ou ferimentos pessoais graves. Os avisos de perigo aparecem nas seguintes páginas:

- xiv
- 31

Um aviso de *cuidado* indica a presença de um risco que pode provocar ferimentos pessoais moderados ou menores. Os avisos de cuidado aparecem nas seguintes páginas:

- xv
- 13
- 17
- 31

**Nota:** Para tradução desses avisos, consulte *Avisos de Segurança Traduzidos*, G517-7905. Esse documento está incluído no CD-ROM de documentação do NAS Gateway 500.

---

## Instruções de Segurança do Rack

- Esta unidade pesa no máximo 39 kg (87,5 lb). É necessário três pessoas para movê-la seguramente. Utilizar menos de três pessoas para movê-la pode resultar em danos.
- Não instale essa unidade em um rack onde as temperaturas ambiente internas do rack excedem 35°C (95°F).
- Não instale essa unidade em um rack onde o fluxo de ar é comprometido. Qualquer lado, frente ou atrás, da unidade utilizado para fluxo de ar pela unidade não deve estar em contato direto com o rack.
- Certifique-se de que uma condição perigosa não seja criada devido ao carregamento mecânico irregular durante a instalação dessa unidade em um rack. Se o rack tiver um estabilizador, é necessário prendê-lo firmemente antes de instalar ou remover essa unidade.
- Considere e inspecione a conexão do equipamento no circuito de alimentação, para assegurar que a sobrecarga dos circuitos não comprometa os fios de alimentação ou a proteção contra sobrecargas. Para fornecer a conexão de energia correta para o rack, consulte os rótulos de classificação localizados no equipamento no rack, para determinar o requisito de energia total para o circuito de alimentação.
- Uma tomada elétrica que não esteja corretamente instalada pode resultar em voltagem perigosa nas peças de metal do sistema ou dos dispositivos conectados ao sistema. É responsabilidade do cliente assegurar que a tomada esteja corretamente instalada e aterrada para prevenir um choque elétrico.

---

## Instruções de Segurança Elétrica

Observe as instruções de segurança a seguir a qualquer hora que estiver conectando ou desconectando dispositivos anexados à estação de trabalho.

No sistema que você está prestes a configurar ou prestar serviço de manutenção:

- O conector de interface de energia AC é considerado o dispositivo de desconexão de energia principal.
- Esse sistema possui uma fonte de alimentação redundante, o que significa que ele possui duas fontes de alimentação sendo simultaneamente executadas na mesma unidade de sistema. Quando instruído para desconectar a fonte de alimentação, assegure que os cabos de alimentação foram desconectados.



### PERIGO

**Uma tomada elétrica que não esteja corretamente instalada pode resultar em voltagem perigosa nas peças de metal do sistema ou dos dispositivos conectados ao sistema. É responsabilidade do cliente assegurar que a tomada esteja corretamente instalada e aterrada para prevenir um choque elétrico. (D09)**

**Antes de instalar ou remover os cabos de sinal, assegure-se de que os cabos de alimentação da unidade de sistema e todos os dispositivos conectados estejam desconectados.**

**Ao adicionar ou remover qualquer dispositivo adicional no ou do sistema, assegure-se de que os cabos de alimentação desses dispositivos estejam desconectados antes que os cabos de sinal sejam conectados. Se possível, desconecte todos os cabos de alimentação do sistema existente antes de adicionar um dispositivo.**

**Quando possível, utilize apenas uma das mãos ao conectar ou desconectar os cabos de sinal para prevenir um possível choque elétrico ao tocar duas superfícies com potenciais elétricos diferentes.**



### PERIGO

**Para prevenir risco de choque elétrico, desconecte todos os cabos de alimentação da tomada elétrica antes de transferir o sistema. (D07)**





**CUIDADO:**

Esse produto é equipado com um cabo de alimentação e plug de 3 fios para segurança do usuário. Utilize este cabo de alimentação em conjunto com uma tomada elétrica corretamente aterrada para evitar um choque elétrico. (C10)

---

## Informações sobre Segurança do Laser



**CUIDADO:**

Esse produto pode conter um CD-ROM, DVD-ROM ou módulo a laser em uma placa PCI, que são produtos a laser da classe 1. (C14)

## Conformidade de Laser

Todos os lasers são certificados nos Estados Unidos para estarem em conformidade com os requisitos do DHHS 21 CFR Subchapter J para produtos a laser da classe 1. Fora dos Estados Unidos, eles são certificados para estarem em conformidade com o IEC 825 (primeira edição 1984) como um produto a laser da classe 1. Consulte a etiqueta em cada peça para obter informações sobre os números de certificação e aprovação do laser.



**CUIDADO:**

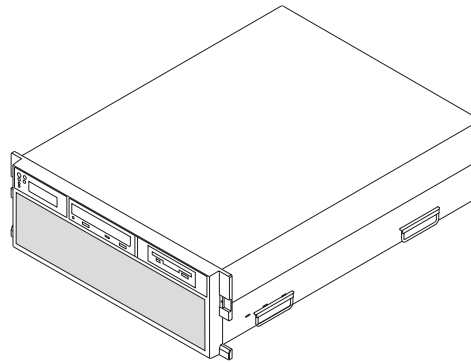
Todos os módulos a laser IBM são projetados para que não haja possibilidade de acesso à radiação de laser acima de um nível de classe 1 durante a operação normal, manutenção do usuário ou condições de serviço determinadas. Os ambientes de processamento de dados podem conter equipamento transmitindo em links do sistema com módulos a laser que operam acima dos níveis de energia de classe 1. Por esse motivo, jamais olhe para o final de um cabo de fibra ótica ou abra o receptáculo. Apenas a equipe de manutenção treinada deve desempenhar a inspeção ou reparo de conjuntos de cabos de fibra ótica e de receptáculos. (C13)

---

## Integridade e Verificação de Dados

Os sistemas de computadores da IBM contêm mecanismos designados para reduzir a possibilidade de corrupção ou perda de dados não-detectada. No entanto, o risco não pode ser eliminado. Os usuários que passam por interrupções não-planejadas, falhas do sistema, oscilações ou interrupções de energia ou falhas de componentes devem verificar a precisão de operações desempenhadas e dados salvos ou transmitidos pelo sistema ou próximos da hora da interrupção ou da falha. Além disso, é necessário que eles estabeleçam procedimentos para assegurar que há verificação independente de dados antes de contar com tais dados em operações sigilosas ou críticas. Os usuários devem verificar periodicamente os Web sites de suporte da IBM para obter informações e correções atualizadas aplicáveis ao sistema e ao software relacionado.

## Capítulo 1. Visão Geral



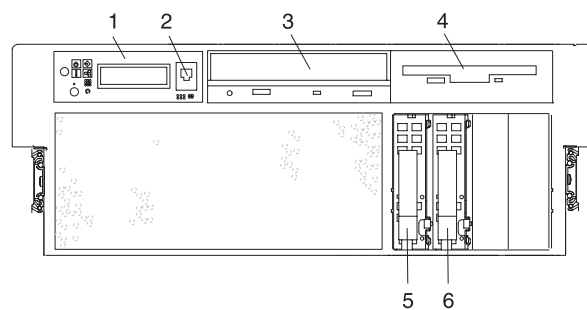
O NAS Gateway 500 é uma bandeja de unidade EIA (Electronic Industries Association) 4 designada para ser alojada em um rack de 19 polegadas. Ele pode ser configurado como um sistema SMP (Symmetric Multiprocessing) de duas ou quatro vias; ele pode conter até duas unidades de disco de conexão automática e seis placas PCI-X de conexão automática. Ele possui fontes de alimentação de conexão automática e ventiladores de refrigeração redundantes. A energia é proveniente de dois cabos de alimentação de energia AC. Ela opera em uma energia de 100-127 V AC ou 200-240 V AC. Os dois compartimentos médios são utilizados para acomodar as seguintes unidades:

- Unidade de disco de CD-ROM IDE
- Unidade de disquete

---

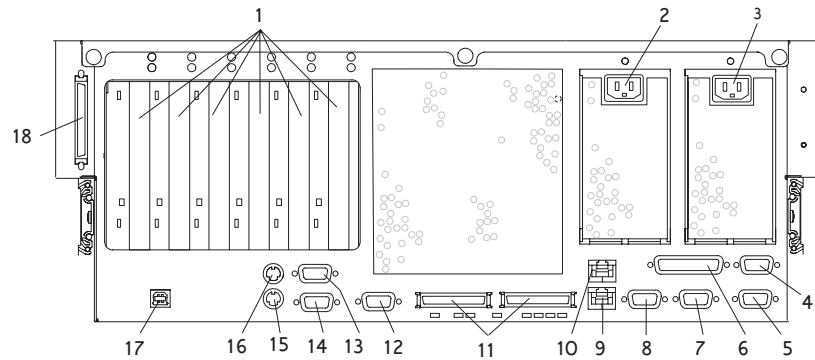
## Recursos do Sistema

### Vista Frontal Sem Painei



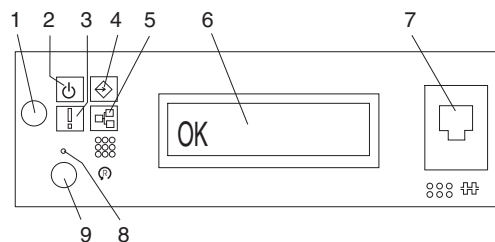
- |                                  |   |
|----------------------------------|---|
| 1 Painel do operador             | 4 Unidade de disquete                     |
| 2 Conector serial frontal        | 5 Unidades de disco de conexão automática |
| 3 Unidade de disco de CD-ROM IDE |   |

## Visualização Posterior



- 1 Slots PCI-X (64 bits)
- 2 Receptáculo do cabo da fonte de alimentação 2
- 3 Receptáculo do cabo da fonte de alimentação 1
- 4 SPCN2 do conector de rede de controle de energia do sistema (não suportado)
- 5 SPCN1 do conector de rede de controle de energia do sistema (não suportado)
- 6 Conector paralelo (não suportado)
- 7 HMC2 do conector do Hardware Management Console (não suportado)
- 8 HMC1 do conector do Hardware Management Console (não suportado)
- 9 Conector Ethernet 1
- 10 Conector Ethernet 2
- 11 Conectores RIO 0 e RIO 1 (não suportados)
- 12 Conector serial 2
- 13 Conector serial 3
- 14 Conector serial 1
- 15 Conector do mouse (não suportado)
- 16 Conector do teclado (não suportado)
- 17 Indicador de rack (não suportado)
- 18 Conector SCSI externo

## Painel do Operador



- 1 Botão para ligar/desligar
- 2 LED de inicialização (pisca quando em espera)
- 3 LED de Atenção
- 4 LED de atividade da porta SCSI
- 5 LED de atividade da porta Ethernet
- 6 Tela do painel do operador
- 7 Conector da porta serial frontal 1 RJ-48 (porta serial 1)
- 8 Chave de reinicialização do Service Processor (orifício)
- 9 Botão de reinicialização do sistema

## Lista de Tarefas de Instalação de Hardware do NAS Gateway 500

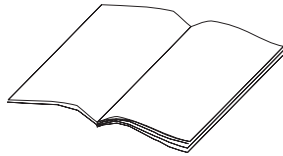
Tarefa	Referência
<input type="checkbox"/> Verificar seu inventário	Consulte “Etapa 1. Verificar seu Inventário” na página 5.
<input type="checkbox"/> Precisa de ajuda?	Consulte “Etapa 2. Precisa de Ajuda?” na página 7.
<input type="checkbox"/> Ler os avisos de segurança	Consulte “Etapa 3. Ler os Avisos de Segurança” na página 7
<input type="checkbox"/> Rever os pré-requisitos de armazenamento do SAN	Consulte “Etapa 4. Rever os Pré-requisitos de Armazenamento da SAN” na página 7.
<input type="checkbox"/> Prender o hardware de montagem no gabinete do rack	Consulte “Etapa 5. Prender a Unidade de Hardware no Gabinete do Rack” na página 8.
<input type="checkbox"/> Prender as trilhas do sistema no gabinete do rack	Consulte “Montagem do Trilho do Sistema” na página 10.
<input type="checkbox"/> Conectar o suporte dos cabos na parte traseira dos chassis	Consulte a subetapa 1 na página 13.
<input type="checkbox"/> Instalar o NAS Gateway 500 no gabinete do rack	Consulte “Etapa 6. Instalar o NAS Gateway 500 no Gabinete do Rack” na página 13.
<input type="checkbox"/> Concluir a instalação do braço de orientação de cabo	Consulte “Etapa 7. Concluir a Instalação do Braço de Orientação de Cabo” na página 16.
<input type="checkbox"/> Conectar os cabos de alimentação ao sistema	Consulte “Etapa 8. Conectar os Cabos de Alimentação ao Sistema” na página 17.
<input type="checkbox"/> Conectar os dispositivos seriais	Consulte “Etapa 9. Conectar os Dispositivos Seriais” na página 18.
<input type="checkbox"/> Conectar o cabo SCSI	Consulte “Etapa 10. Conectar o Cabo SCSI” na página 19.
<input type="checkbox"/> Conectar os cabos Ethernet	Consulte “Etapa 11. Conectar os Cabos Ethernet” na página 20.
<input type="checkbox"/> Conectar os cabos SAN Fibre Channel	Consulte “Etapa 12. Conectar os Cabos SAN Fibre Channel” na página 21.
<input type="checkbox"/> Prender os cabos no braço de orientação de cabo	Consulte “Etapa 13. Prender os Cabos no Braço de Orientação de Cabo” na página 22.
<input type="checkbox"/> Conectar os cabos de alimentação NAS Gateway 500 em tomadas elétricas	Consulte “Etapa 14. Conectar os Cabos de Alimentação nas Tomadas Elétricas” na página 23.
<input type="checkbox"/> Iniciar seu NAS Gateway 500	Consulte “Etapa 15. Iniciar seu NAS Gateway 500” na página 23.
<input type="checkbox"/> Continuar com a configuração inicial	Consulte “Etapa 16. Configuração Inicial” na página 24.



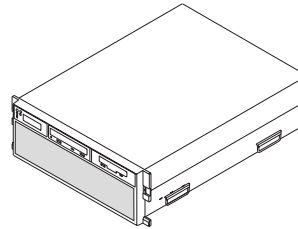
## Capítulo 2. Configurando o Sistema

Para configurar seu sistema, siga os procedimentos desse capítulo.

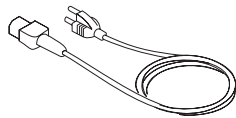
### Etapa 1. Verificar seu Inventário



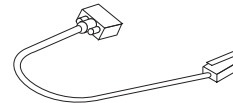
- Manuais, CD-ROMs e Outras Mídias:
  - Guia de Instalação de Hardware (este manual)
  - Guia do Administrador
  - Instruções de Inicialização Rápida
  - Manual de Segurança
  - CD-ROM da Documentação
  - CD-ROMs de Diagnósticos (2)
  - CD-ROM de Software
  - CD-ROMs de Recuperação (2)



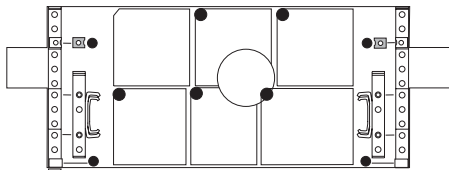
- NAS Gateway 500



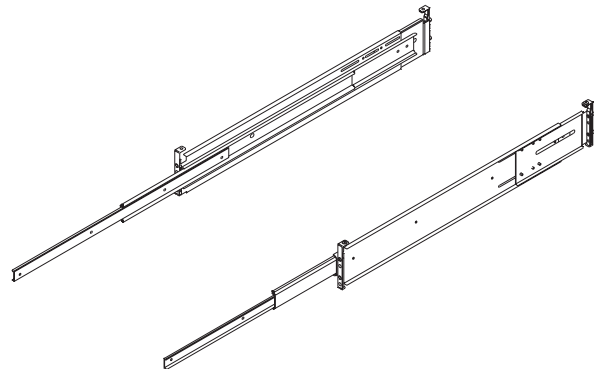
- Cabos de alimentação (2)



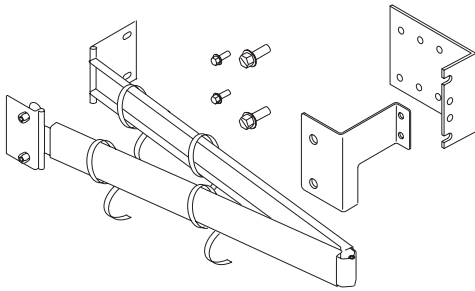
- Cabo conversor RJ-48-para-DB9 (1)



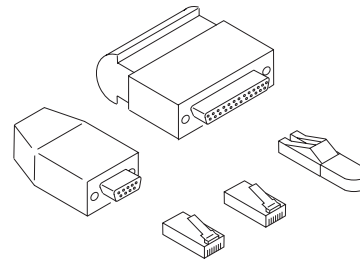
- Gabarito de montagem de rack



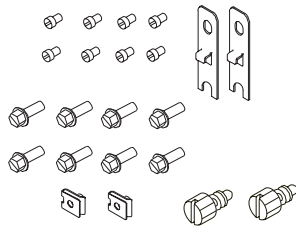
- Montagens de 2 trilhos corrediços



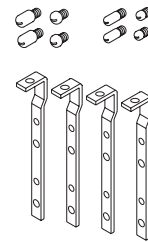
Braço de orientação de cabo (1)



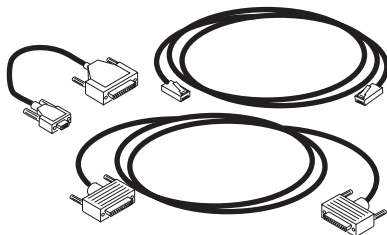
Kit de plugue encapado:  
 Plugue encapado RJ-45 (2)  
 Placa FO com plugue encapado D LC (2)  
 Plugue encapado RJ-48  
 Plugue encapado ASYNC de 25 pinos  
 Plugue encapado ASYNC de 9 pinos



O kit de montagem do rack contém:  
 8 parafusos de trilho para o sistema M4  
 8 parafusos de trilho para rack M7  
 2 braçadeiras de porca  
 2 suportes de trava frontais  
 2 parafusos de aperto manual de retenção do sistema



O kit de alinhamento de trilho contém:  
 8 pinos de alinhamento variados  
 4 suportes de alinhamento de trilho



O kit de interconexão de cluster (opcional) contém:  
 Cabo crossover Ethernet UTP CAT-5 de 10 pés  
 Cabos de placas de 9 a 25 pinos (2)  
 Cabo de porta serial de 3,7 m



## Itens Fornecidos pelo Cliente

- Uma chave de fenda de lâmina lisa
- Uma chave de porca de 5 mm
- Uma chave de porca de 5,5 mm (opcional)
- Cabos da LAN Ethernet necessários para uma rede de serviços de arquivos
- Cabos Fibre Channel para uma rede SAN
- Máquina cliente WebSM na LAN

---

## Etapa 2. Precisa de Ajuda?

Se você encontrar dificuldades durante a configuração de sua unidade de sistema, entre em contato com seu representante de marketing IBM para obter assistência.

---

## Etapa 3. Ler os Avisos de Segurança

Antes de continuar, certificar-se de rever as “Instruções de Segurança do Rack” na página xiii e as “Instruções de Segurança Elétrica” na página xiv. Não conecte nenhum cabo no sistema, placas ou tomadas elétricas até que você tenha visto novamente estas informações. Certifique-se de que nenhum cabo de alimentação esteja conectado antes de continuar com a próxima etapa.

---

## Etapa 4. Rever os Pré-requisitos de Armazenamento da SAN

A configuração do NAS Gateway 500 possui alguns pré-requisitos críticos considerando a configuração do armazenamento da SAN conectada e documentada on-line. Reveja esses pré-requisitos antes de continuar.

Em geral, o armazenamento da SAN deve ser configurado antes de conectar e ligar o NAS Gateway 500.

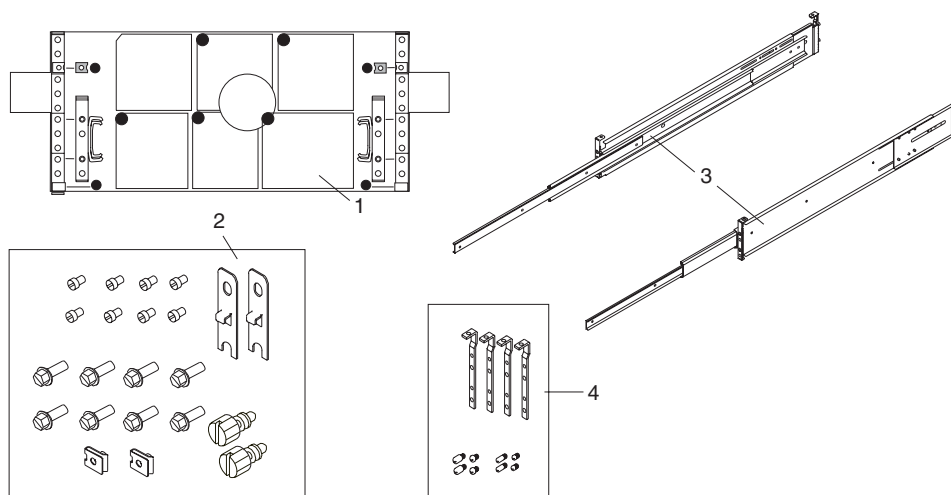
## Etapa 5. Prender a Unidade de Hardware no Gabinete do Rack

Antes de desempenhar esse procedimento, leia cada etapa e estude as ilustrações.

**Atenção:** A montagem dos trilhos é um procedimento complexo. Para instalar os trilhos do rack corretamente, é necessário ler e, em seguida, desempenhar cada etapa do procedimento na ordem estabelecida. Falhar ao desempenhar cada etapa na ordem estabelecida pode causar falha do trilho.

Para instalar o hardware de montagem do rack no rack, desempenhe as seguintes etapas:

1. Localize o gabarito de montagem de rack, as montagens de trilho do sistema e o kit de hardware de montagem do rack (incluindo o kit de alinhamento de trilho) que foram enviados com seu sistema.



- 1 Gabarito de montagem de rack
- 2 Kit de hardware de montagem de rack
- 3 Montagens de trilho do sistema
- 4 Kit de alinhamento de trilho

2. Verifique se os pinos de alinhamento que vêm instalados nas montagens de trilho do sistema se ajustam a seu rack. Se eles se ajustarem, vá para a etapa 5 na página 9. Se não se ajustarem a seu rack, é necessário substituir os pinos de alinhamento e os suportes do trilho pelo hardware do kit de alinhamento do trilho.
3. Remova o suporte de pino de alinhamento de cada um dos trilhos:
  - a. Remova o parafuso localizado na parte superior da montagem de suporte do trilho.
  - b. Deslize a parte superior do suporte do pino de alinhamento embaixo do suporte do trilho frontal.
  - c. Levante a presilha inferior para fora do slot de suporte de trilho frontal.
4. O kit de alinhamento de trilho possui quatro suportes de alinhamento de trilho alteráveis e dois conjuntos de pinos de alinhamento.
  - a. Determine o pino de alinhamento de tamanho correto a ser utilizado.
  - b. Monte os pinos de alinhamento nos suportes de pinos de alinhamento de substituição.

- c. Instale os suportes de pinos de alinhamento de substituição nos trilhos, desempenhando o procedimento de remoção de suporte de pino de alinhamento na etapa 3 na página 8 ao contrário.

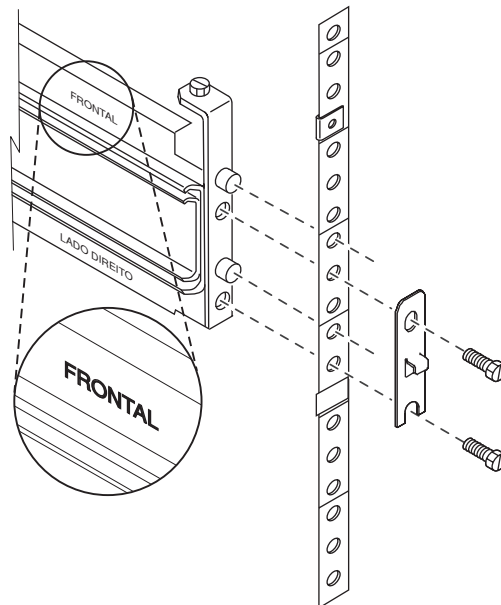
**Nota:** Sempre monte os suportes que contêm os pinos de alinhamento pequenos na frente do trilho.

5. Remova a porta do rack frontal, se necessário, remova a porta do rack posterior. Para racks 7014 Modelo T00 e T42, consulte *7014 Model T00 and T42 Rack - Guia de Instalação e Serviço* para obter as informações sobre remoção das portas do rack.
6. Utilize o gabarito de montagem de rack para determinar onde colocar o sistema no rack.

**Notas:**

- a. O gabarito tem altura de 4 unidades EIA, a mesma altura que o NAS Gateway 500. Ele possui unidades EIA impressas, que consistem cada uma em três orifícios, ao longo dos lados. Isso o ajuda a identificar os orifícios de localização EIA do rack que serão utilizados para instalar os trilhos. *Não* utilize o gabarito de montagem de rack sem ler e entender as subetapas a seguir. Cada etapa deve ser inteiramente concluída.
  - b. Se essa for uma solução em cluster, será necessário montar os dois NAS Gateway 500s adjacentes para cada um no rack.
7. Remova a camada de proteção das fitas adesivas atrás das etiquetas do gabarito. Pressione levemente o gabarito na posição no rack, certificando-se que o gabarito esteja nivelado.
  8. Instale as presilhas da porca nos orifícios conforme indicado pelo gabarito. As presilhas da porca ajudam a segurar a gaveta do sistema no rack enquanto estiver em trânsito.

**Nota:** Ao mover o rack, prenda as gavetas do sistema passando através de dois parafusos de aperto manual pelas presilhas da porca. Essa ação prende o painel frontal e o chassi do sistema no rack.

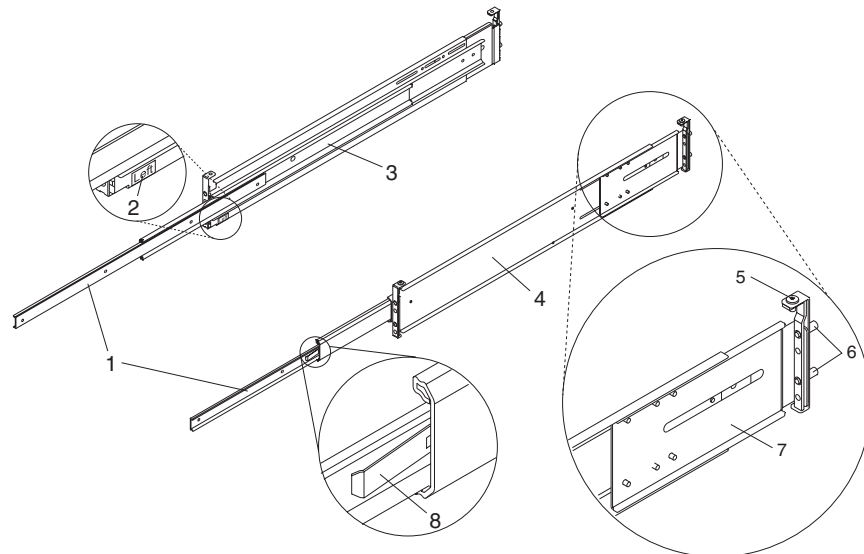


9. No gabarito, localize as quatro tiras impressas (duas na frente e duas atrás nos cantos esquerdo e direito inferiores). No centro do gabarito encontram-se as tiras auto-adesivas removíveis (duas na frente e duas atrás). Remova e coloque

uma tira auto-adesiva diretamente sobre cada uma das tiras impressas do gabarito em ou perto da tira de numeração EIA do rack. Essas tiras serão utilizadas para ajudar no posicionamento correto dos trilhos.

## Montagem do Trilho do Sistema

Os trilhos do sistema são dependentes de lado, de frente para trás e da esquerda para direita. Na frente de cada trilho é gravado “Lado Direito para Frente” ou “Lado Esquerdo para Frente.”

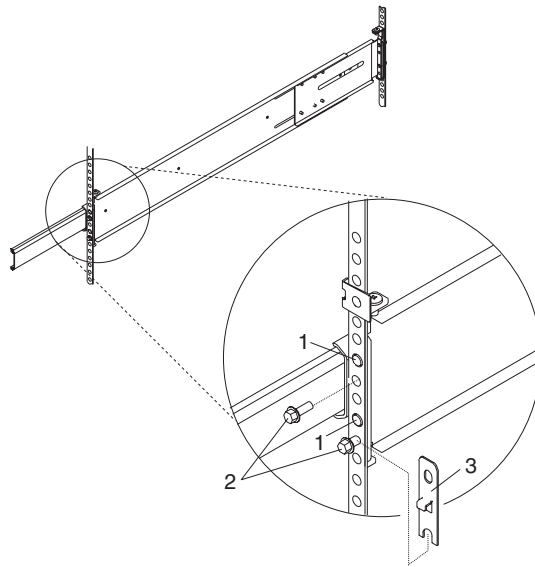


- 1 Trilhos internos esquerdos e direitos
- 2 Etiqueta do trilho esquerdo
- 3 Montagem do trilho esquerdo
- 4 Montagem do trilho direito

- 5 Parafuso de flange do trilho superior (posterior)
- 6 Pinos de alinhamento do trilho posterior
- 7 Placa de ajuste de comprimento do trilho
- 8 Trava de liberação de segurança do trilho interno

1. Começando com um trilho esquerdo ou direito, virando a frente do rack, alinhe a parte inferior do trilho com a parte superior da tira adesiva colocada atrás do rack. Insira os pinos de alinhamento posterior do trilho nos orifícios do flange posterior do rack.
2. Alinhe a parte inferior do trilho com a parte superior da tira adesiva colocada na frente do rack. Insira os pinos de alinhamento frontal do trilho nos orifícios do flange posterior do rack. Assegure que a localização da EIA é a mesma de frente para trás e que os trilhos são nivelados de frente para trás. Certifique-se de os pinos de alinhamento do trilho se estendam completamente através dos orifícios. Ambos os pinos no final devem ser projetados à mesma distância.
3. Rosqueie de forma solta os parafusos de retenção do trilho no orifício do parafuso inferior do trilho. O orifício do parafuso está localizado uma posição abaixo do pino de alinhamento inferior.

4. Localize um dos suportes de trava e coloque o slot inferior do suporte de trava sobre o parafuso de retenção do trilho.



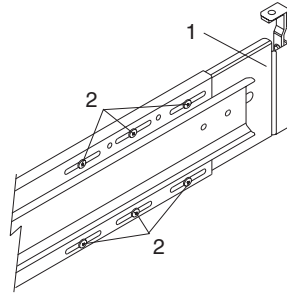
- 1 Pino de alinhamento do trilho corredeira frontal
- 2 Parafusos de retenção
- 3 Suporte de trava

5. Aperte com os dedos um segundo parafuso de retenção através do orifício do parafuso superior do suporte de trava. Depois do suporte de trava ser colocado no lugar, assegure que ambos os parafusos sejam apertados com os dedos.

**Atenção:** Não aperte mais com os dedos nenhum dos parafusos, até que seja instruído a fazer isso. Apertando os parafusos, previne-se o auto-alinhamento dos trilhos quando a gaveta do sistema é afixada.

6. Na parte posterior do rack, afrouxe, mas *não remova*, os seis parafusos de retenção que prendem a placa de ajuste de comprimento do trilho no trilho.

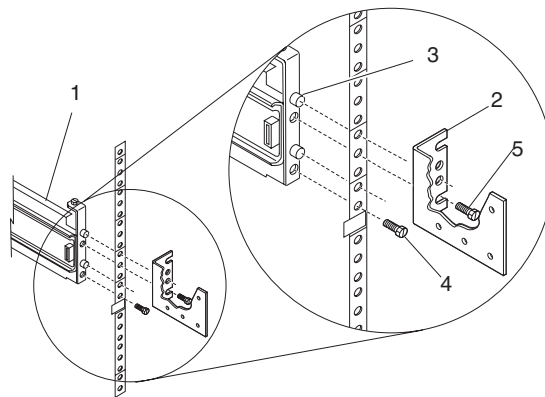
**Nota:** A placa de ajuste de comprimento do trilho não deve mover-se livremente quando solta.



- 1 Placa de ajuste de comprimento do trilho  
2 Parafusos de retenção da placa de ajuste de comprimento do trilho

7. Se você estiver instalando:

- O trilho direito, utilize os dois parafusos de retenção do rack para prender o trilho nas flanges do rack. Aperte com os dedos ambos os parafusos.  
Se você já tiver instalado o trilho esquerdo, vá para a etapa 8 na página 13; do contrário, vá para a etapa 1 na página 10 e instale o trilho esquerdo.
- O trilho esquerdo, utilize apenas o parafuso de retenção do rack inferior para prender o trilho no rack. Localize o suporte que prende o braço de orientação de cabo ao rack e posicione o slot do suporte sobre os pinos de alinhamento superior do trilho esquerdo. (Consulte a ilustração a seguir.) Prenda um segundo parafuso de retenção pelo orifício do parafuso localizado abaixo do pino de alinhamento superior. Aperte com os dedos o parafuso.



- 1 Montagem do trilho (rotulado “Esquerda” no canto inferior frontal)  
2 Suporte do rack para braço de orientação de cabo  
3 Pino de alinhamento superior posterior  
4 Parafuso inferior  
5 Parafuso superior

Se você já tiver instalado o trilho direito, continue com a etapa 8 na página 13; do contrário, vá para a etapa 1 na página 10 e instale o trilho direito.

- Utilizando uma chave de fenda, aperte os seis parafusos que prendem cada uma das placas de ajuste de comprimento do trilho.
- As montagens dos trilhos agora estão instaladas. Todos os parafusos para prender os trilhos no rack devem ser apenas apertados com os dedos.

**Notas:**

- Ambos os trilhos corrediços *devem* ser completamente retirados do rack.
- Os trilhos *devem* estar nivelados de frente para trás e da esquerda para direita.

---

## Etapa 6. Instalar o NAS Gateway 500 no Gabinete do Rack



**CUIDADO:**

Um estabilizador deve ser firmemente conectado na parte inferior traseira do rack, para prevenir que o rack vire quando as gavetas forem puxadas para fora do rack. Não retire ou instale qualquer gaveta ou recurso, se o estabilizador não estiver conectado no rack. (C02)



≥18 kg (37 lbs)



≥32 kg (70,5 lbs)

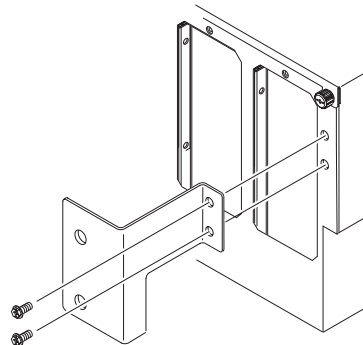


≥55 kg (121,2 lbs)

**CUIDADO:**

Utilize procedimentos de segurança para levantar equipamentos. (C24)

- Prenda o suporte dos cabos na parte posterior dos chassis com os dois parafusos de montagem de suporte dos cabos.



- Assegure que ambos os trilhos estejam na posição recolhida no rack.

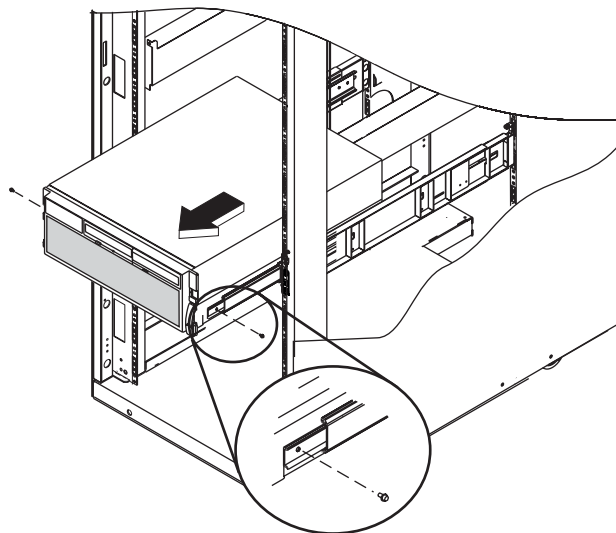
3. Utilizando **três** pessoas, segure as duas alças localizadas em cada lado da gaveta do sistema e levante a gaveta do sistema.
4. Coloque a gaveta do sistema na parte superior dos trilhos corrediços recolhidos.

**Nota:** As abas internas localizadas em cada lado do sistema previne a queda do mesmo perto dos trilhos corrediços.

5. Empurre o sistema inteiramente no rack.

**Nota:** Em um instante, os lados do sistema estarão presos no rack. Quando isso ocorre, levante a frente do sistema levemente para liberar a obstrução e continuar empurrando o sistema no rack.

6. Ao certificar-se de que os trilhos internos (e não os trilhos do meio) movem a gaveta do sistema, puxe o sistema para fora do rack até que consiga ver o primeiro orifício do parafuso localizado no trilho interno.

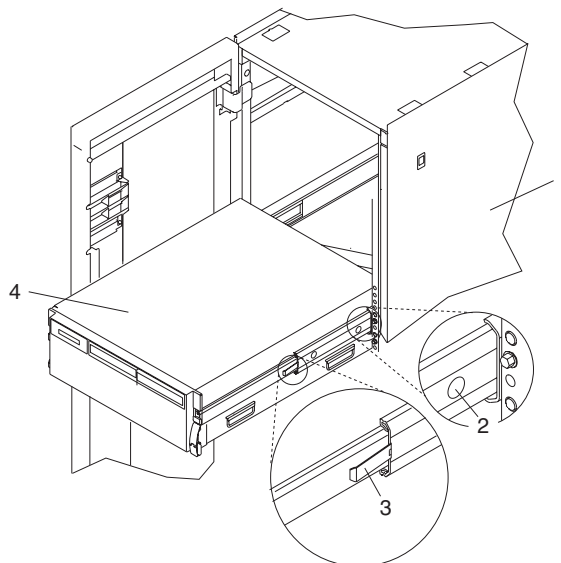


**Notas:**

- a. Se necessário, empurre novamente os trilhos do meio para prevenir que eles se movam com a gaveta do sistema.
  - b. Não exponha mais de um orifício do parafuso vazio de cada lado por vez. Isso previne a inclinação e a queda do servidor antes de ser preso nos trilhos.
7. Alinhe os primeiros orifícios do parafuso de cada trilho com os orifícios do parafuso rosqueado na gaveta do sistema. Instale os parafusos M4, mas não aperte-os completamente.
  8. Ao certificar-se de que os trilhos internos (e não os trilhos do meio) movem a gaveta do sistema, puxe o sistema para fora do rack até que consiga ver o segundo orifício do parafuso localizado no trilho interno.
  9. Alinhe os segundos orifícios dos parafusos, localizados no trilho interno, com os segundos orifícios dos parafusos rosqueados, localizados nos lados da gaveta do sistema. Utilizando uma chave de porca ou uma chave de fenda de 5,5 mm, instale os parafusos M4 e não aperte-os completamente.



10. Para prender o terceiro e quatro parafusos M4 no sistema, desempenhe as seguintes etapas:
  - a. Puxe o sistema para fora do rack até que você consiga ver o quarto orifício do parafuso.
  - b. Alinhe o terceiro orifício do parafuso localizado no trilho do meio com o terceiro orifício do parafuso localizado no trilho interno e instale os parafusos M4. Não aperte-os completamente.
  - c. Alinhe o quarto orifício do parafuso localizado no trilho do meio com o quarto orifício do parafuso localizado no trilho interno, instale os parafusos M4 e aperte.



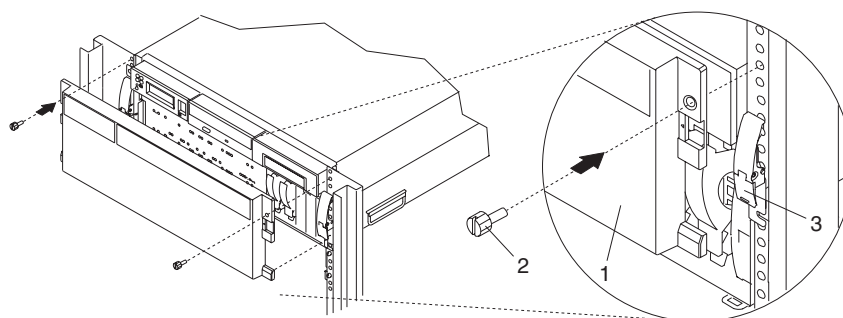
- |   |                                   |
|---|-----------------------------------|
| 1 Gabinete do rack                                      | 3 Trava de liberação de segurança |
| 2 Orifício de acesso do parafuso de retenção do sistema | 4 NAS Gateway 500                 |

11. Aperte os parafusos M4 anteriormente instalados.
12. Empurre a gaveta do sistema aproximadamente metade para trás no rack. Pode ser preciso pressionar as travas de liberação de segurança nos trilhos laterais, para empurrar a parte de trás da gaveta do sistema. Utilize a chave de fenda para apertar os quatro parafusos M7 frontais que prendem as montagens de trilho do sistema no rack.
13. Empurre a gaveta do sistema completamente no rack. Utilize uma chave de fenda para apertar os quatro parafusos M7 posteriores que prendem as montagens de trilho do sistema no rack.

**Nota:** Após a instalação das montagens de trilho do sistema, não estenda as seções do trilho além de suas travas de liberação de segurança. As travas de liberação de segurança previnem a extensão exagerada e a separação dos trilhos. Essa ação previne que a gaveta do sistema seja acidentalmente empurrada para fora e que caia.

14. Deslize levemente a gaveta do sistema para trás e para frente nos trilhos, observando quaisquer sinais de ligação.

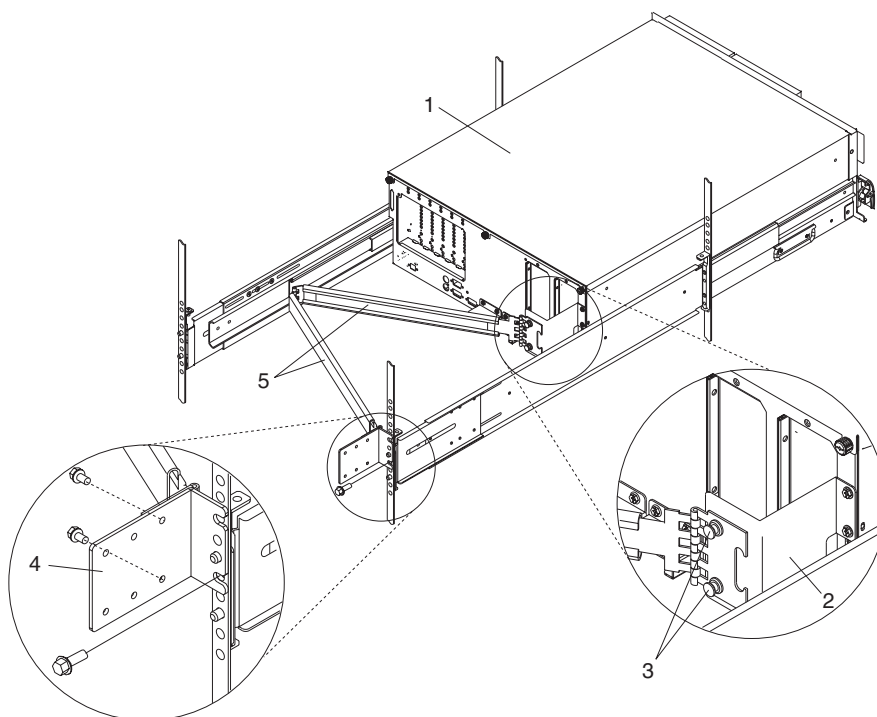
15. Para obter estabilidade adicional necessária no transporte do rack, prenda a gaveta do sistema no gabinete do rack inserindo um parafuso de aperto manual M8 no suporte do painel e do chassi e parafuse-o na flange do rack com uma porca de aperto de parafuso.



- 1 NAS Gateway 500 painel frontal
- 2 Parafuso de aperto manual de retenção M8
- 3 Trava de liberação da gaveta do sistema

## Etapa 7. Concluir a Instalação do Braço de Orientação de Cabo

1. Coloque os dois botões de pressão fixos, localizados no braço de orientação de cabo na posição destravada (removida).
2. Alinhe e insira os dois botões de pressão fixos nos orifícios localizados no suporte dos cabos. Empurre a cabeça dos botões de pressão para travá-los na posição.



- 1 NAS Gateway 500
- 2 Suporte dos cabos
- 3 Botão de pressão fixo (2)
- 4 Suporte de montagem da flange do rack
- 5 Braço de orientação de cabo

3. Abra o braço de orientação de cabo, para que a placa de montagem dobrada fique plana em oposição ao suporte de montagem da flange do rack.
4. Alinhe os orifícios, localizados na placa de montagem do braço de orientação de cabo, com os orifícios rosqueados no suporte de montagem da flange do rack. Prenda o suporte com dois parafusos de montagem do braço de orientação de cabo M7.

**Notas:**

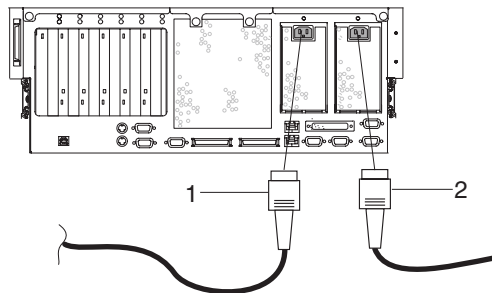
- a. Para evitar qualquer ligação do braço de orientação de cabo, garanta que o braço de orientação de cabo esteja nivelado.
- b. Se essa for uma solução em cluster, será necessário montar os dois NAS Gateway 500s adjacentes para cada um no rack, porque boa parte dos cabos de 3 m passam pelos braços de orientação de cabos.

---

## Etapa 8. Conectar os Cabos de Alimentação ao Sistema

Conecte os cabos de alimentação no sistema e nos dispositivos anexados. Ainda não conecte os cabos de alimentação nas fontes de alimentação.

**Nota:** Essa gaveta do sistema é equipada com duas fontes de alimentação. Cada fonte de alimentação requer um cabo de alimentação separado e as duas fontes de alimentação devem ser conectadas. Se possível, roteie os cabos de alimentação para separar a energia principal.



- 1 Cabo da fonte de alimentação 2  
2 Cabo da fonte de alimentação 1



**CUIDADO:**

Esse produto é equipado com um cabo de alimentação e plug de 3 fios para segurança do usuário. Utilize este cabo de alimentação em conjunto com uma tomada elétrica corretamente aterrada para evitar um choque elétrico. (C10)

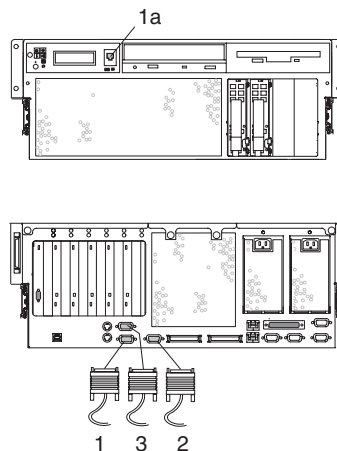
## Etapa 9. Conectar os Dispositivos Seriais

Antes de desempenhar esta etapa, leia e entenda “Etapa 3. Ler os Avisos de Segurança” na página 7. Em seguida, consulte o gráfico de planejamento de cabo no *NAS Gateway 500 Planning Guide*.

### Notas:

1. Essa gaveta do sistema é equipada com a porta serial 1 localizada na frente (FS1) e atrás (S1) do sistema.
2. Utilize o cabo conversor RJ-48-para-DB9 (fornecido) para acessar a porta serial frontal FS1. Quando utilizar FS1, a porta serial posterior 1 é desativada.
3. Utilize o cabo conversor serial DB9-para-DB25 quando ativar a porta serial posterior 1. (O cabo conversor serial DB9-para-DB25 é uma opção de compra do Cliente.)
4. Se você tiver um terminal ASCII local, ligue-o no conector serial S1 como um console de serviço.
5. Se você tiver um modem (por exemplo, para conectar-se a um terminal ASCII remoto), ligue-o no conector serial S2 com um cabo serial DB9 padrão.
6. Se estiver fazendo cluster, será necessário ter um kit de interconexão de cluster. Monte os três cabos seriais (dois conversores seriais DB9-para-DB25 e o cabo de modem nulo DB25) em uma montagem de cabo serial DB9. Conecte as extremidades no conector serial S3 dos dois nós em cluster.

Se você não estiver fazendo cluster, poderá anexar uma fonte de alimentação ininterrupta ao conector serial S3 com um cabo serial padrão.



- 1 Conector da porta serial 1
- 1a Conector frontal da porta serial 1 (RJ-48)
- 2 Conector da porta serial 2
- 3 Conector da porta serial 3

O uso dos conectores da porta serial é o seguinte:

Número da Porta Serial	Localização	Exemplos de Uso Aplicáveis
Porta serial 1 (S1 frontal)	Painel do operador	Reservado para um console de serviço, se ele for ou não utilizado
Porta serial 1 (S1 posterior)	Parte posterior do sistema	Reservado para um console de serviço, se ele for ou não utilizado
Porta serial 2 (S2)	Parte posterior do sistema	Reservado para um modem de chamada residencial, se ele for ou não utilizado
Porta serial 3 (S3)	Parte posterior do sistema	Reservado para o cluster (cabo de modem nulo) ou para uma fonte de alimentação ininterrupta

**Notas:**

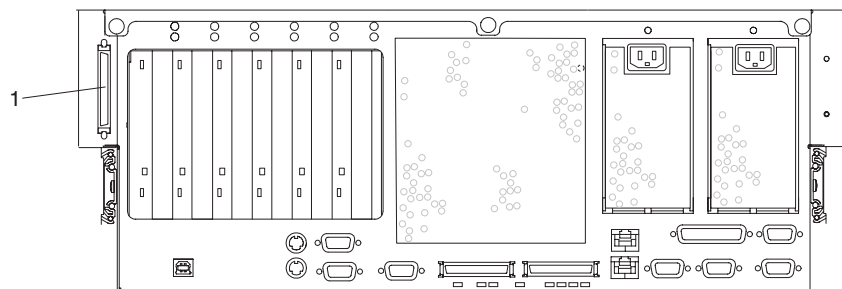
1. A porta serial S1 e a porta serial 2 *nunca* são utilizadas para fazer cluster ou para anexar uma fonte de alimentação ininterrupta.
2. Se você decidir desconectar o cluster, *deverá* reinicializar o Service Processor utilizando o orifício da chave de reinicialização, antes de executar outro aplicativo. Essa chave fica localizada no painel do operador.
3. Se você estiver utilizando a porta serial S2 (por exemplo, para suportar a função de chamada residencial) e a porta serial S3 (para fazer cluster) e também requer uma fonte de alimentação ininterrupta, será necessário encomendar a fonte de alimentação ininterrupta com uma placa Ethernet e conectá-la à LAN de Serviço/Gerenciamento.

---

## Etapa 10. Conectar o Cabo SCSI

Antes de desempenhar esta etapa, leia e entenda “Etapa 3. Ler os Avisos de Segurança” na página 7. Em seguida, consulte o gráfico de planejamento de cabo no *NAS Gateway 500 Planning Guide*.

É possível conectar um dispositivo de fita SCSI opcional no NAS Gateway 500 com um cabo SCSI VHDCI de 68 pinos.



1 Conector SCSI

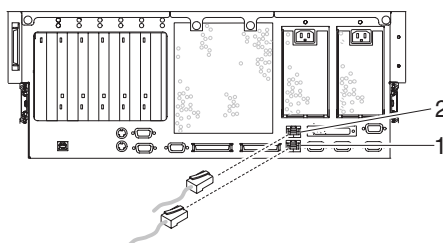
## Etapa 11. Conectar os Cabos Ethernet

**Nota:** Os conectores de par trançado RJ-45 Ethernet integrados são compatíveis com o link 10/100 BASE-T de rede Ethernet IEEE 802.3.

### Porta Ethernet Integrada 1

Conecte o cabo de par trançado (CAT-5 ou superior) no conector da porta Ethernet RJ-45 1 localizado na parte posterior da gaveta do sistema. Esse cabo fornece uma conexão com a mesma rede que a máquina cliente WebSM utilizada para a configuração inicial do NAS Gateway 500. Mais tarde, após a conclusão da configuração inicial, essa porta é reservada para a LAN de Serviço/Gerenciamento.

Para obter essa localização do conector RJ-45, consulte a ilustração a seguir.

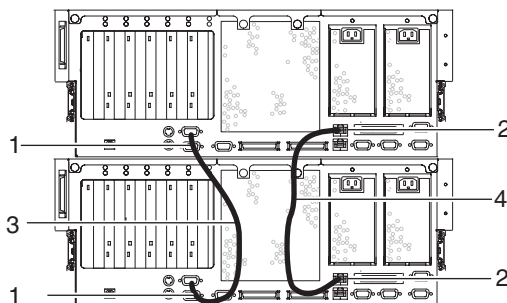


- 1 Conector da porta Ethernet 1
- 2 Conector da porta Ethernet 2

### Porta Ethernet Integrada 2

Se esse NAS Gateway 500 não fizer parte de um par em cluster, vá para “Placas Ethernet” na página 21. Para estabelecer um par em cluster, você tem o kit de interconexão de cluster opcional, que é fornecido com um cabo crossover Ethernet. Utilize esse cabo para conectar dois NAS Gateway 500s de servidor a servidor por meio do conector da porta Ethernet 2 em cada um.

**Nota:** Os dois servidores devem ser empilhados no rack sem espaço entre eles.



- 1 Conector da porta serial 3
- 2 Conector da porta Ethernet 2
- 3 Montagem dos cabos de modem nulo seriais
- 4 Cabo crossover Ethernet em cluster

## Placas Ethernet

Antes de desempenhar esta etapa, leia e entenda “Etapa 3. Ler os Avisos de Segurança” na página 7. Em seguida, consulte o gráfico de planejamento de cabo no *NAS Gateway 500 Planning Guide*.

Os cabos dependem do tipo de placa Ethernet e o comprimento deles depende do planejamento de base.

Conecte cabos RJ-45 CAT-5 ou cabos de cobre superiores nas portas da placa Ethernet TX. As placas TX são rotuladas na parte posterior como 5701 e 5706.

Conecte os cabos de fibra ótica com os conectores LC nas portas da placa Ethernet SX. As placas SX são rotuladas na parte posterior como 5700 e 5707.

---

## Etapa 12. Conectar os Cabos SAN Fibre Channel

Antes de desempenhar esta etapa, leia e entenda “Etapa 3. Ler os Avisos de Segurança” na página 7. Em seguida, consulte o gráfico de planejamento de cabo no *NAS Gateway 500 Planning Guide*.

Conecte os cabos de fibra ótica (50 ou 62,5 microm) com os conectores LC nas portas do Fibre Channel. Essas placas são identificadas na parte posterior como 5704 (a etiqueta utilizada para FC 6239) e 6240.

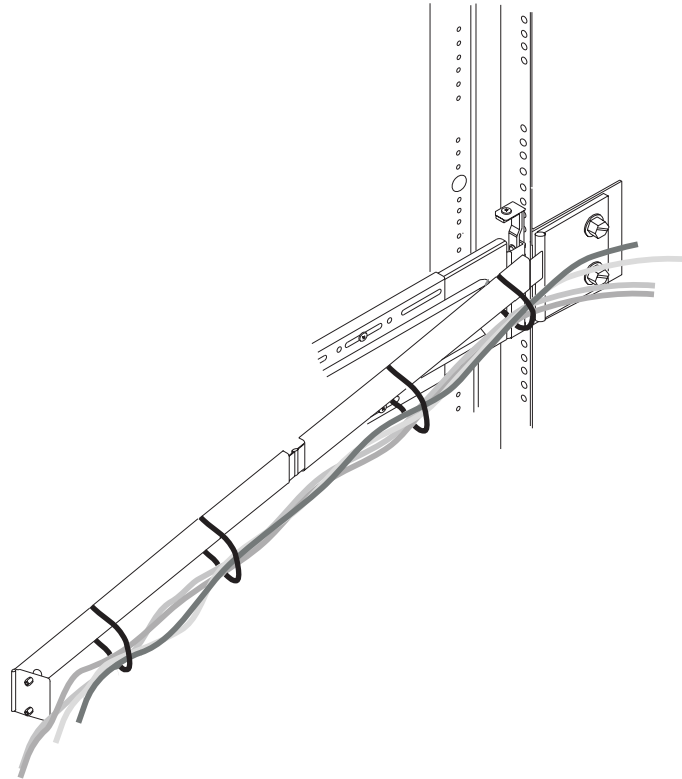
---

## Etapa 13. Prender os Cabos no Braço de Orientação de Cabo

Para prender os cabos externos no braço de orientação de cabo, desempenhe as seguintes etapas:

1. Coloque o sistema na posição de serviço. Consulte “Colocando o NAS Gateway 500 na Posição de Serviço” na página 53.

**Nota:** Os trilhos travam na posição completamente estendida com um clique.



2. Junte com cuidado os cabos externos, começando primeiro pelo mais espesso (o mais durável). O cabo de fibra ótica deve ser unido por último e deve-se tomar cuidado adicional para não dobrar os cabos.
3. Prenda de forma folgada as tiras do prendedor Velcro ao redor do rolo de cabos e o braço de orientação de cabo.

**Nota:** Para permitir o movimento do cabo, *não* prenda as tiras do prendedor Velcro firmemente ao redor dos cabos. Particularmente, isso é importante para cabos de fibra ótica, que são delicados.

4. Após prender o rolo de cabos no braço de orientação de cabo, vá na frente do rack e mova a gaveta do sistema para dentro e para fora. Observe o movimento do rolo de cabos e do braço de orientação de cabo, para verificar se o cabo não está ligado a outro cabo.



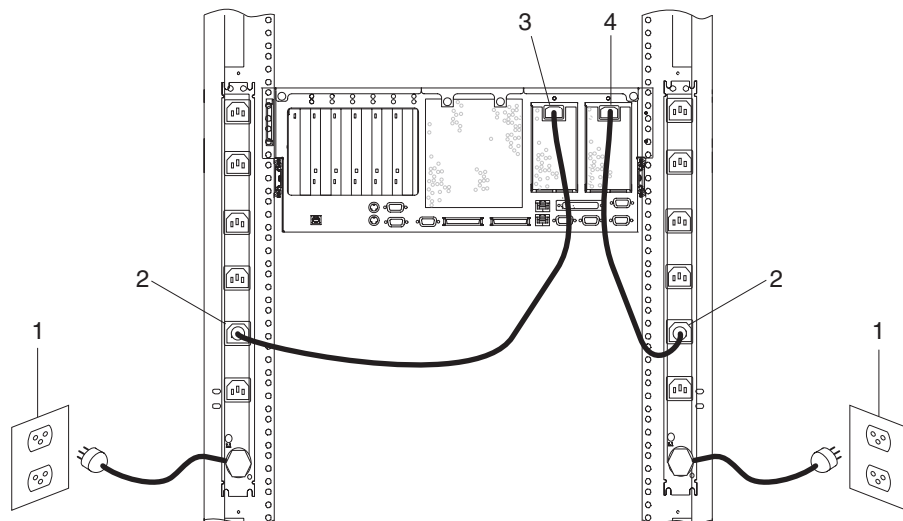
---

## Etapa 14. Conectar os Cabos de Alimentação nas Tomadas Elétricas

1. Conecte os cabos de alimentação nas fontes de alimentação.

**Nota:** Cada cabo de alimentação deve ser conectado a um circuito diferente, se possível.

2. Observe o seguinte (Modo em Espera):
  - O LED de alimentação de energia está piscando vagarosamente.
  - Após aproximadamente 40 segundos, o aviso 0K aparece no painel do operador. O NAS Gateway 500 está agora no modo em espera.



- 1 Tomada elétrica
- 2 PDU da unidade de distribuição de energia
- 3 Cabo da fonte de alimentação 2
- 4 Cabo da fonte de alimentação 1

3. Se seu sistema não atingir o modo em espera, verifique todos os cabos para obter uma boa conexão. Se você não conseguir encontrar um problema, chame o centro de suporte para obter assistência.

---

## Etapa 15. Iniciar seu NAS Gateway 500

Uma inicialização inicial pode levar de 15 a 30 minutos. Para inicializar o sistema, desempenhe as seguintes etapas:

1. Abra a porta do rack frontal.
2. Pressione o botão para ligar/desligar no painel do operador.

Observe o seguinte:

- a. O LED de alimentação de energia começa a piscar visivelmente mais rápido.
- b. Os ventiladores de refrigeração do sistema estão ativados e é possível ouvir sua aceleração pela velocidade da operação.
- c. Após aproximadamente 40 segundos, o LED de alimentação de energia permanece contínuo. Os indicadores de progresso, também conhecidos como *pontos de verificação*, aparecem na tela do painel do operador.

- d. A primeira vez que o NAS Gateway 500 é ligado, ele desempenhará uma inicialização lenta, verificando e testando o hardware à medida que ele é inicializado.
3. Quando o processo de inicialização é concluído, um endereço IP para a porta Ethernet Serviço/Gerenciamento 10/100 aparece no painel do operador.  
A máquina tenta entrar em contato com o servidor DHCP para obter um endereço IP. Se ela não localizar um, é atribuído um endereço IP estático. Em um dos casos, o endereço IP atribuído à porta Ethernet 1 aparece no painel do operador. Consulte o *NAS Gateway 500 Guia do Administrador* para obter informações sobre a configuração inicial do NAS Gateway 500.
4. Se o endereço IP jamais for exibido, chame o centro de suporte para obter assistência.

---

## Etapa 16. Configuração Inicial

Se você estiver instalando esse sistema e outra pessoa for o administrador do sistema, entre em contato com o administrador do sistema quando a instalação estiver concluída. Forneça ao administrador do sistema todos os manuais, CD-ROMs e outras mídias enviadas com o NAS Gateway 500. Assegure que o administrador do sistema leia as informações a seguir e seja informado das opções de acesso à documentação do novo sistema. O administrador do sistema agora continua com a configuração inicial utilizando o *NAS Gateway 500 Guia do Administrador*.

## Documentação do NAS Gateway 500

As publicações do IBM NAS Gateway 500 estão disponíveis on-line e no CD-ROM da documentação enviado com o produto. Para acessar os manuais de hardware on-line, visite nosso Web site IBM NAS Gateway 500 no endereço [www.ibm.com/servers/storage/support](http://www.ibm.com/servers/storage/support).

---

## Capítulo 3. Verificando a Operação de Hardware

O procedimento de verificação de sistema verifica o sistema, para obter uma operação de hardware correta. Se você tiver problemas com seu sistema futuramente, utilize esse procedimento para testar o hardware do sistema, para ajudá-lo a determinar se você tem problema com o hardware.

Execute o procedimento de verificação de sistema como descrito nas etapas a seguir.

---

### Etapa 1. Considerações Antes da Execução Deste Procedimento

Leia as instruções a seguir, antes de utilizar este procedimento:

- Se essa unidade de sistema for diretamente conectada a outra unidade de sistema ou conectada a uma rede, certifique-se de que a comunicação com os outros sistemas esteja parada.
- Esse procedimento requer o uso de todos os recursos do sistema. Nenhuma outra atividade pode estar sendo executada no sistema, enquanto você estiver desempenhando esse procedimento.
- Esse procedimento requer um terminal ASCII, ou equivalente, conectado à porta S1.
- Ele executa os diagnósticos on-line do NAS no modo de serviço. Consulte a documentação para seu tipo de terminal ASCII, para localizar as seqüências de chaves necessárias para responder aos diagnósticos.
- Se uma exibição de console não for selecionada, os diagnósticos param. As instruções para seleção de uma exibição de console são exibidas no terminal conectado à porta S1. Siga as instruções exibidas para selecionar uma exibição de console.

---

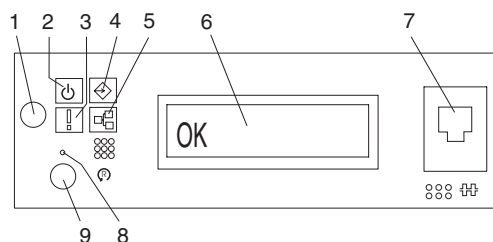
### Etapa 2. Carregar os Diagnósticos

**Nota:** Se o sistema estiver no modo em espera (o LED de inicialização no painel do operador está piscando lentamente e o painel do operador exibe 0K) ou se seu sistema não estiver sendo executado, vá para a etapa 4 na página 26.

Para começar o carregamento de diagnósticos no sistema, faça o seguinte:

1. Pare todos os programas aplicativos sendo executados no sistema operacional.
2. Se o software do sistema estiver sendo executado, encerre o sistema como descrito em “Parando o Sistema” na página 51, sem desligar.
3. Espere o sistema entrar no modo em espera.
  - O LED do painel do operador começa a piscar em uma velocidade lenta.
  - A mensagem 0K é exibida no painel do operador.

A figura a seguir mostra o painel do operador e as localizações dos componentes do painel do operador referentes a esse procedimento.



- |                                 |  |
|---------------------------------|--|
| 1 Botão para ligar/desligar     | 6 Tela do painel do operador                               |
| 2 LED de alimentação de energia | 7 (FS1) Conector serial frontal (conector RJ-48)           |
| 3 LED de Atenção                | 8 Chave de reinicialização do Service Processor (orifício) |
| 4 Atividade da porta SCSI       | 9 Botão de reinicialização do sistema                      |
| 5 Atividade da porta Ethernet   |  |

4. Ligue a energia da unidade de sistema.
5. Depois do indicador POST do **teclado** ser exibido no terminal ASCII e antes do último indicador POST (**alto-falante**) ser exibido, pressione a tecla numérica 6 no terminal ASCII para iniciar uma reinicialização no modo de serviço, utilizando a lista de reinicialização do modo de serviço personalizado.
6. Insira alguma senha solicitada.

**Nota:** Se você não puder carregar os diagnósticos para o ponto em que as INSTRUÇÕES DE OPERAÇÃO DE DIAGNÓSTICO são exibidas, ligue para o centro de suporte para obter assistência.

---

### Etapa 3. Executar o Procedimento de Verificação

Quando as Instruções de Operação de Diagnóstico são exibidas, faça o seguinte para executar a verificação do sistema:

1. Pressione **Enter**.
2. Se o tipo de terminal não foi definido, os diagnósticos solicitam a definição de seu terminal utilizando a opção **Inicializar Terminal** no menu Seleção de Funções, para inicializar o ambiente de sistema operacional antes de continuar com os diagnósticos.
3. Se você quiser fazer um registro de saída geral, com ação mínima do operador, selecione a opção **Rotinas de Diagnóstico** no menu Seleção de Funções.  
Se você quiser fazer uma verificação mais completa, incluindo o uso de plugues de diagnósticos fornecidos pelo cliente, selecione a opção **Diagnóstico Avançado** no menu Seleção de Funções. Os diagnósticos avançados são principalmente para o representante de serviço; os diagnósticos podem instruí-lo a instalar plugues de diagnósticos para melhor isolar um problema.
4. Selecione a opção **Verificação do Sistema** no menu Seleção de Modo de Diagnóstico.
5. Se você quiser executar um registro de saída geral de todos os recursos instalados, selecione a opção **Todos os Recursos** no menu Seleção de Diagnóstico.  
Se quiser verificar um recurso específico, selecione esse recurso no menu Seleção de Diagnóstico.

Os programas de registro de saída terminam com os seguintes resultados:

- O menu Teste Concluído é exibido com uma mensagem declarando Nenhum problema foi localizado.
- O menu Foi Detectado um Problema Em (Data e Hora) é exibido, com um SRN (Service Request Number) ou um código de erro. Anote todos os códigos exibidos no console ou no painel do operador.

---

## Etapa 4. Desempenhar Verificação Adicional do Sistema

Para desempenhar a verificação adicional do sistema, faça o seguinte:

1. Pressione **Enter** para retornar ao menu Seleção de Diagnóstico.
2. Para verificar outros recursos, selecione o recurso. Quando tiver verificado todos os recursos necessários para verificação, vá para “Etapa 5. Parar os Diagnósticos”.

---

## Etapa 5. Parar os Diagnósticos

Para parar os diagnósticos, faça o seguinte:

1. Para sair dos diagnóstico, pressione F3 (de um terminal definido) ou pressione 99 (de um terminal indefinido).
2. Se você alterou todos os atributos em seu terminal ASCII para executar os diagnósticos, volte as definições para normal.
3. Isso conclui a verificação do sistema. Se você recebeu um código de erro, grave o código e relate-o para a organização de serviço.

Se o sistema transmitiu todos os testes de diagnósticos, o processo de verificação é concluído e seu sistema está pronto para uso.



## Capítulo 4. Instalando Opcionais no NAS Gateway 500

Este capítulo fornece instruções para ajudá-lo a adicionar e substituir componentes em seu sistema. Os opcionais a seguir podem ser adicionados ao NAS Gateway 500:

FC 5127	Conjunto do Processador	Consulte “Opcional do Conjunto do Processador” na página 32.
FC 4452	2 GB de memória (4 x 512 MB)	Consulte “Opcionais de Memória” na página 36.
FC 4453	4 GB de memória (4 x 1 GB)	Consulte “Opcionais de Memória” na página 36.
FC 4454	8 GB de memória (4 x 2 GB)	Consulte “Opcionais de Memória” na página 36.
FC 5700	Placa GB Ethernet SX de 1000 Mbps com 1 porta	Consulte “Opcionais da Placa PCI-X” na página 40.
FC 5707	Placa GB Ethernet SX de 1000 Mbps com 2 portas	Consulte “Opcionais da Placa PCI-X” na página 40.
FC 5701	Placa GB Ethernet TX de 10/100/1000 Mbps com 1 porta	Consulte “Opcionais da Placa PCI-X” na página 40.
FC 5706	Placa GB Ethernet TX de 10/100/1000 Mbps com 2 portas	Consulte “Opcionais da Placa PCI-X” na página 40.
FC 6239	HBA Fibre Channel de 2 Gbps com 1 porta	Consulte “Opcionais da Placa PCI-X” na página 40.
FC 6240	HBA Fibre Channel de 2 Gbps com 2 portas	Consulte “Opcionais da Placa PCI-X” na página 40.
FC 1000	Espelhamento do S.O.	Consulte “Opção de Espelhamento” na página 49.
FC 1001	Operação de cluster	Consulte “Opção de Cluster” na página 50.

Para desempenhar qualquer um desses procedimento de instalação, é necessário estar com login efetuado com acesso root. Antes de desempenhar qualquer um dos procedimentos de instalação ou de remoção neste capítulo, leia “Considerações sobre Segurança” na página 30.

### Opcional do Conjunto do Processador

O NAS Gateway 500 suporta até dois conjuntos do processador. Se você estiver instalando um conjunto do processador adicional, considere qualquer memória que será adicionada ao mesmo tempo. A memória é instalada dentro do conjunto do processador e os dois procedimentos devem ser desempenhados ao mesmo tempo.

A adição do conjunto do processador requer a remoção de componentes antes do conjunto do processador ser instalado.

### Opcionais de Memória

A memória é instalada no conjunto do processador. Para obter desempenho máximo, a configuração da memória nos conjuntos do processador deve ser a mesma. Isso significa que pode ser preciso remover ambos os processadores durante a instalação da memória.

Cada conjunto do processador contém oito slots DIMM. Dependendo dos opcionais de memória atualmente instalados, pode ser preciso remover alguma memória para disponibilizar slots de memória para a nova memória.

### **Opcionais da Placa PCI-X**

O NAS Gateway 500 suporta seis tipos de placas:

FC 5700	Placa Gigabit Ethernet SX com 1 porta - 1000 Mbps
FC 5701	Placa Gigabit Ethernet TX com 1 porta - 10/100/1000 Mbps
FC 5706	Placa Gigabit Ethernet TX com 2 portas - 10/100/1000 Mbps
FC 5707	Placa Gigabit Ethernet SX com 2 portas - 1000 Mbps
FC 6239	HBA Fibre Channel de 2 Gbps com 1 porta
FC 6240	HBA Fibre Channel de 2 Gbps com 2 portas

Há restrições no número total de placas PCI-X e no número de qualquer tipo determinado de placa. Além disso, há requisitos no número mínimo e máximo de placas.

Cada unidade de sistema contém seis slots PCI-X. Dependendo dos opcionais de placa atualmente instalados, pode ser preciso remover uma placa para disponibilizar slots PCI-X para a nova placa.

### **Opção de Espelhamento**

O NAS Gateway 500 suporta espelhamento RAID 1 da unidade de disco rígido interna que contém o sistema operacional e outros programas. O recurso de espelhamento não espelha nenhum dos arquivos que o NAS Gateway 500 apresenta aos clientes na rede de serviço de arquivos, porque esses arquivos não residem no NAS Gateway 500. O RAID 1 mantém uma cópia duplicada da primeira unidade em uma segunda unidade. Ambas as unidades de disco rígido têm o mesmo tamanho (36.4 GB). O único hardware obrigatório é a unidade de disco rígido. Como o espelhamento de software é utilizado, não é necessário um controlador RAID do hardware.

---

## **Considerações sobre Segurança**

Observe as precauções de segurança a seguir sempre que você trabalhar com essa unidade de sistema.

No sistema que você está prestes a configurar ou prestar serviço de manutenção:

- Os conectores de interface de energia AC são considerados os dispositivos de desconexão de energia principal.
- Esse sistema possui capacidades de fonte de alimentação redundantes, o que significa que ele possui duas fontes de alimentação sendo simultaneamente executadas na mesma unidade de sistema. Quando instruído para desconectar a fonte de alimentação, assegure que todos os cabos de alimentação foram desconectados.





#### **PERIGO**

Uma tomada elétrica que não esteja corretamente instalada pode resultar em voltagem perigosa nas peças de metal do sistema ou dos dispositivos conectados ao sistema. É responsabilidade do cliente assegurar que a tomada esteja corretamente instalada e aterrada para prevenir um choque elétrico. (D09)

Antes de instalar ou remover os cabos de sinal, assegure-se de que os cabos de alimentação da unidade de sistema e todos os dispositivos conectados estejam desconectados.

Ao adicionar ou remover qualquer dispositivo adicional no ou do sistema, assegure-se de que os cabos de alimentação desses dispositivos estejam desconectados antes que os cabos de sinal sejam conectados. Se possível, desconecte todos os cabos de alimentação do sistema existente antes de adicionar um dispositivo.

Quando possível, utilize apenas uma das mãos ao conectar ou desconectar os cabos de sinal para prevenir um possível choque elétrico ao tocar duas superfícies com potenciais elétricos diferentes.



#### **CUIDADO:**

Esse produto é equipado com um cabo de alimentação e plug de 3 fios para segurança do usuário. Utilize este cabo de alimentação em conjunto com uma tomada elétrica corretamente aterrada para evitar um choque elétrico. (C10)



#### **CUIDADO:**

Essa unidade possui mais de uma fonte de alimentação de energia. Para reduzir o risco de choque elétrico, desconecte os dois cabos da fonte de alimentação antes de fazer a manutenção. (D10)

**Nota:** A manutenção do NAS Gateway 500 é desempenhada com o sistema no rack e colocado na posição de serviço. A posição de serviço do NAS Gateway 500 é descrita em “Colocando o NAS Gateway 500 na Posição de Serviço” na página 53.

---

## Manuseando Dispositivos Sensíveis à Estática

**Atenção:** A eletricidade estática pode danificar esse dispositivo e sua unidade de sistema. Para reduzir a possibilidade de descarga eletrostática, tome as seguintes precauções:

- Se você tiver uma faixa de pulso antiestática disponível, utilize-a durante o manuseio do dispositivo.
- Para evitar danos, mantenha os opcionais em suas embalagens de proteção antiestáticas até que você esteja pronto para instalá-las.
- Limite sua movimentação. A movimentação pode causar acúmulo de eletricidade estática ao seu redor.
- Manuseie o dispositivo com cuidado, segurando-o pelas bordas ou pela estrutura.
- Não toque nas junções, pinos ou outros conjuntos de circuitos soldados. Evite tocar nos componentes e nos conectores de borda dourada da placa.
- Não deixe o dispositivo onde outras pessoas possam manusear e, possivelmente, danificá-lo.
- Enquanto o dispositivo ainda se encontra em seu pacote antiestático, toque-o em uma parte de metal não pintada da unidade de sistema por pelo menos dois segundos. (Isso reduz a eletricidade estática do pacote e de seu corpo).
- Remova o dispositivo do pacote e instale-o diretamente em sua unidade de sistema, sem colocá-lo sobre outro lugar. Se for necessário fazer isso, coloque-o em seu pacote de proteção estática. (Se seu dispositivo for uma placa, coloque-o com o lado do componente virado para cima). Não coloque o dispositivo na tampa da unidade de sistema ou em uma mesa de metal. Antes de levantá-lo novamente, toque na embalagem antiestática e na estrutura de metal do sistema ao mesmo tempo.
- Tome muito cuidado ao manusear os dispositivos no frio, pois o calor reduz a umidade interna e aumenta a eletricidade estática.
- Cuidado para não danificar as vedações EMC nos slots PCI-X na parte posterior da unidade de sistema.

---

## Opcional do Conjunto do Processador

Antes de desempenhar o procedimento a seguir, leia “Avisos de Segurança” na página xiii.

**Notas:**

1. A adição de um conjunto do processador adicional ou a instalação de um novo conjunto do processador em seu sistema pode solicitar a atualização do firmware do sistema.
2. Antes de manusear qualquer placa, unidade, registro ou DIMM, toque em qualquer superfície de metal do chassi com uma das mãos, para minimizar a descarga da eletricidade estática. Consulte “Manuseando Dispositivos Sensíveis à Estática”.
3. Um sistema de duas vias possui um conjunto do processador instalado no local U0.1-P1-C1 no painel traseiro CEC. O restante do local do processador deve ter o painel de preenchimento do processador adequado. O painel de preenchimento, no local de compartimento do processador secundário, U0.1-P1-C2, protege o conector localizado no painel traseiro CEC contra poeira ou danos e ajuda no fluxo de ar e refrigeração.

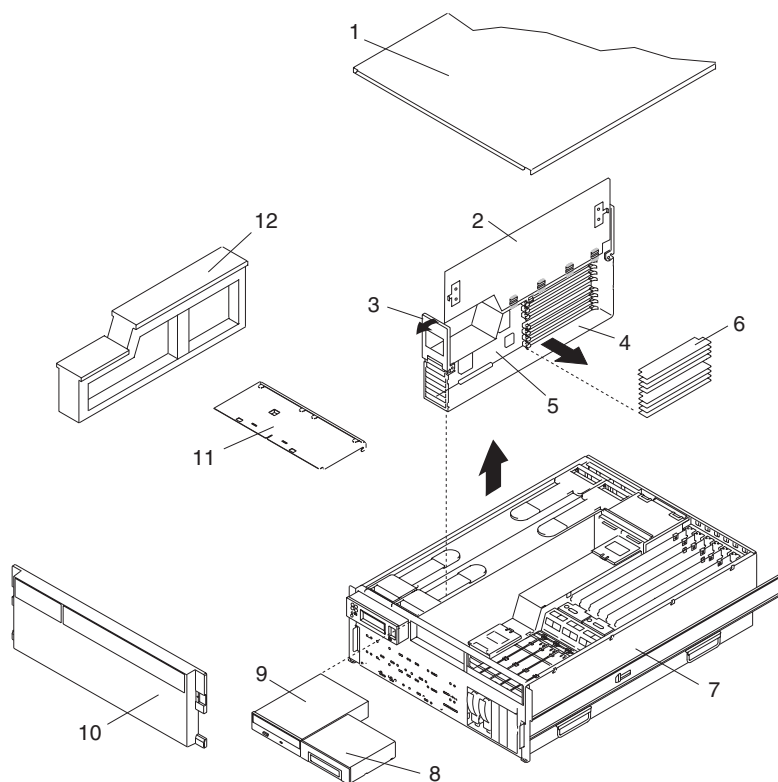
## Acesso ao Conjunto do Processador

Para alcançar os locais do conjunto do processador, desempenhe as seguintes etapas:

1. Abra as portas dianteiras e traseiras do rack e coloque o sistema na posição de serviço, como descrito em “Colocando o NAS Gateway 500 na Posição de Serviço” na página 53.
2. Encerre o sistema como descrito em “Parando o Sistema” na página 51.
3. Desconecte a fonte de alimentação do sistema.

**Nota:** Esse sistema é equipado com uma segunda fonte de alimentação. Antes de continuar com esse procedimento, assegure que a fonte de alimentação do sistema tenha sido completamente desconectada.

4. Remova a tampa de acesso ao serviço como descrito em “Remoção da Tampa de Acesso ao Serviço” na página 55.
5. Remova o painel frontal como descrito em “Remoção do Painel Frontal” na página 56.
6. Remova as unidades de mídia como descrito em “Remoção da Unidade de Mídia” na página 58.
7. Se você estiver adicionando uma opção de conjunto do processador, remova o painel de preenchimento de proteção do local do compartimento do processador secundário do sistema.



- |  |   |
|--|---|
| 1 Tampa de acesso ao serviço                                 | 7 NAS Gateway 500                               |
| 2 Tampa de acesso do processador                             | 8 Unidade de disquete                           |
| 3 Alças de elevação e de liberação da unidade do processador | 9 Unidade de disco de CD-ROM IDE                |
| 4 Unidade do processador                                     | 10 Painel frontal                               |
| 5 Placa do processador                                       | 11 Prateleira de suporte a dispositivo de mídia |

8. Coloque a unidade do novo processador, com o lado da tampa para cima, em uma superfície de proteção lisa e estática.
9. Na parte inferior da unidade do processador, levante a tampa de acesso lateral. Quatro dobradiças seguram a tampa na parte superior da unidade do processador. Coloque a tampa sobre o eixo virada para cima, para exibir os DIMMs ou seus conectores.
10. Instale os DIMMs como descrito em “Opcionais de Memória” na página 36.

## Inserção do Conjunto do Processador

Para inserir um conjunto do processador, desempenhe as seguintes etapas:

1. Coloque a tampa de unidade do processador de volta na posição fechada.
2. Segure as alças de liberação localizadas na parte superior da unidade do processador. Coloque a alça em 90 graus acima. Essa ação coloca os cames das alças na posição correta, para ajudar no encaixe do conector da placa do processador no conector de acoplamento localizado no painel traseiro do CEC.  
**Atenção:** Para prevenir danos na unidade do processador e no conector da placa do processador, abra ou feche ambas as alças de liberação ao mesmo tempo.
3. Alinhe o conector da placa do processador com o conector de acoplamento localizado no painel traseiro do CEC.
4. Insira com cuidado a unidade do processador no sistema.
5. Como o conector do processador é encaixado em seu conector de acoplamento do painel traseiro do CEC, comece a abaixar as alças de liberação da unidade do processador. Essa ação encaixa e trava corretamente a unidade do processador no painel traseiro do CEC.
6. Substitua ambas as unidades de mídia removidas como descrito em “Substituição da Unidade de Mídia” na página 59.
7. Substitua o painel frontal como descrito em “Substituição do Painel Frontal” na página 56.
8. Substitua a tampa de acesso ao serviço como descrito em “Substituição da Tampa de Acesso ao Serviço” na página 56.
9. Reconecte ambas as fontes de alimentação do sistema.
10. Empurre a gaveta do sistema de volta para a posição de operação, como descrito em “Retornando o NAS Gateway 500 para a Posição de Operação” na página 54.
11. Ligue o sistema como descrito em “Inicializando o Sistema” na página 52. Se desejar executar a verificação de sistema durante essa ativação, consulte Capítulo 3, “Verificando a Operação de Hardware”, na página 25.
12. Se o NAS Gateway 500 tiver sido ligado com êxito, feche as portas do rack.

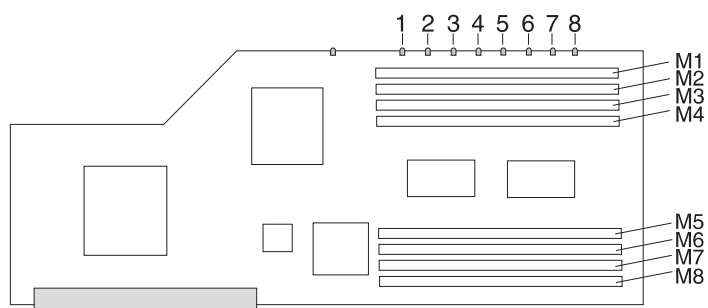
## Opcionais de Memória

Antes de desempenhar os procedimentos a seguir, leia “Avisos de Segurança” na página xiii.

### Notas:

1. A adição de um conjunto do processador adicional ou a instalação de um novo conjunto do processador em seu sistema pode solicitar a atualização do firmware do sistema.
2. Antes de manusear qualquer placa, unidade, registro ou DIMM, toque em qualquer superfície de metal do chassi com uma das mãos, para minimizar a descarga da eletricidade estática. Consulte “Manuseando Dispositivos Sensíveis à Estática” na página 32.
3. Para prevenir danos ao DIMM e aos seus conectores, abra ou feche as travas de retenção ao mesmo tempo.
4. Os DIMMs devem ser instalados em quádruplos (grupos de quatro) e no slot correto. As únicas duas combinações de slots válidas que podem ser utilizadas são M1, M3, M6 e M8 OU M2, M4, M5 e M7.

A ilustração de placa do processador a seguir mostra as localizações de slots DIMMs, bem como a localização do LED associada a cada slot DIMM.



Número	Descrição	Código de Localização
<b>M1</b>	Slot de memória 1 (J2A)	U0.1-P1-C1-M1
<b>M2</b>	Slot de memória 2 (J2B)	U0.1-P1-C1-M2
<b>M3</b>	Slot de memória 3 (J3A)	U0.1-P1-C1-M3
<b>M4</b>	Slot de memória 4 (J3B)	U0.1-P1-C1-M4
<b>M5</b>	Slot de memória 5 (J1B)	U0.1-P1-C1-M5
<b>M6</b>	Slot de memória 6 (J1A)	U0.1-P1-C1-M6
<b>M7</b>	Slot de memória 7 (J0B)	U0.1-P1-C1-M7
<b>M8</b>	Slot de memória 8 (J0A)	U0.1-P1-C1-M8

**Nota:** A coluna do código de localização indica os códigos de localização da placa do processador 1. Se seu sistema estiver configurado para a placa do processador 2, substitua C2 no lugar de C1.

## Regras de Memória

Para obter desempenho ideal, a memória deve ser equilibrada entre os dois conjuntos do processador. Se você não equilibrar a memória corretamente, o NAS Gateway 500 funcionará com desempenho reduzido.

### Regras de posicionamento da memória:

- Todos os FCs de memória contêm quatro DIMMs de tamanho igual (um quádruplo).
- A memória é conectada em um quádruplo por vez.
- A ordem de posicionamento é de quádruplos de tamanho MB inferior para superior (FC 4452, 4453, 4454)
- Ocupe primeiro o quádruplo que consiste em J0A, J1A, J2A e J3A, em seguida, ocupe o segundo quádruplo (J0B, J1B, J2B e J4B).
- Se você tiver dois processadores, ocupe primeiro os primeiros quádruplos e, em seguida, ocupe os segundos quádruplos.

Antes de desempenhar esse procedimento:

- Leia as regras
- Determine o processador existente
- Determine o slot DIMM existente
- Determine o uso de FC de memória existente

Por exemplo: um NAS Gateway 500 contém um conjunto do processador com um FC 4454 (4 x 2 GB DIMMs) instalado de fábrica e você quer instalar o FC 4453 para atualizar a memória do sistema de um total de 8 GB para 12 GB. De acordo com as regras, os DIMMs menores devem ser posicionados primeiro. Portanto, você removeria e reteria os quatro DIMMs de 2 GB dos slots M1, M3, M6 e M8 (também rotulados J0A, J1A, J2A e J3A). Em seguida, primeiramente inseriria os quatro DIMMs de 1 GB nesses slots (J0A, J1A, J2A e J3A) e, em seguida, inseriria os DIMMs de 2 GB nos slots M2, M4, M5 e M7 (também rotulados J0B, J1B, J2B e J4B).

## Acesso ao DIMM

1. Abra as portas dianteiras e traseiras do rack e coloque o sistema na posição de serviço, como descrito em “Colocando o NAS Gateway 500 na Posição de Serviço” na página 53.
2. Encerre o sistema como descrito em “Parando o Sistema” na página 51.
3. Desconecte a fonte de alimentação do sistema.

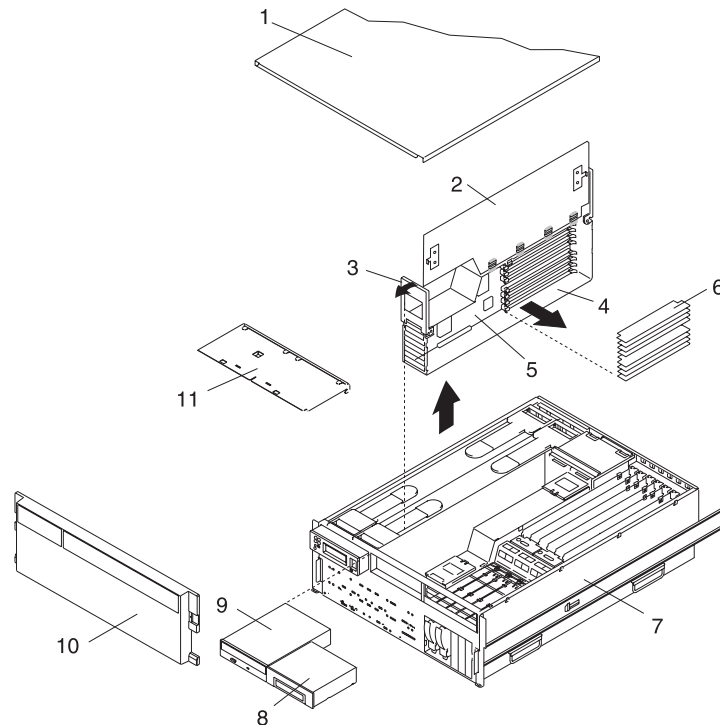
**Nota:** Esse sistema é equipado com uma segunda fonte de alimentação.

Antes de continuar com esse procedimento, assegure que a fonte de alimentação do sistema tenha sido completamente desconectada.

4. Remova a tampa de acesso ao serviço como descrito em “Remoção da Tampa de Acesso ao Serviço” na página 55.
5. Remova o painel frontal como descrito em “Remoção do Painel Frontal” na página 56.
6. Remova as unidades de mídia como descrito em “Remoção da Unidade de Mídia” na página 58.
7. Antes de manusear qualquer peça eletrônica da unidade de sistema, toque em qualquer superfície de metal do chassi com uma das mãos, para minimizar a descarga da eletricidade estática. Consulte “Manuseando Dispositivos Sensíveis à Estática” na página 32.
8. Considerando as regras e os opcionais de memória que deseja instalar, determine de qual localização do conjunto do processador será feito upgrade.
9. Segure a extremidade das alças de liberação da unidade do processador. Levante cada alça até que fique perpendicular (90 graus) ao topo da unidade do processador. Colocando a alça perpendicular ao topo da unidade do processador, a base ou a parte articulada de cada alça age como um came e

irá erguer gentilmente o conector do conjunto do processador a partir do conector de acoplamento localizado no painel traseiro do CEC.

10. Remova a unidade do processador da unidade de sistema.
11. Coloque a unidade do processador, com o lado da tampa para cima, em uma superfície de proteção lisa e estática.
12. Na parte inferior da unidade do processador, levante a tampa de acesso lateral. Quatro dobradiças seguram a tampa na parte superior da unidade de processador. Coloque a tampa virada para cima, para exibir os DIMMs ou seus conectores.



- |   |   |
|---|---|
| 1 Tampa de acesso ao serviço                                | 7 NAS Gateway 500                               |
| 2 Tampa de acesso do processador                            | 8 Unidade de disquete                           |
| 3 Alça de elevação e de liberação de unidade do processador | 9 Unidade de disco de CD-ROM IDE                |
| 4 Unidade do processador                                    | 10 Painel frontal                               |
| 5 Placa do processador                                      | 11 Prateleira de suporte a dispositivo de mídia |
| 6 DIMMs   |   |

13. Se os slots DIMM do processador estiverem completos ou se você precisar mover os DIMMs existentes em outras posições do slot, conclua o processo de remoção do DIMM antes de continuar com a “Inserção de DIMM” na página 39.
14. Se o outro conjunto do processador também tiver memória a ser instalada, repita o procedimento para o segundo conjunto.
15. Conclua o procedimento através da reinstalação dos conjuntos do processador, como descrito na “Inserção do Conjunto do Processador” na página 35.



## Remoção do DIMM

**Nota:** Remova os DIMMs em grupos de quatro (quádruplos).

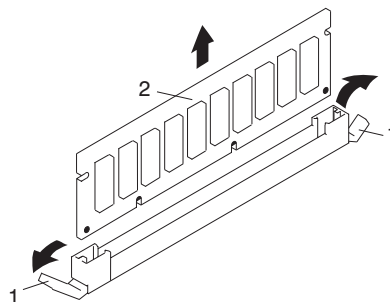
1. Localize os DIMMs e determine qual DIMM deseja remover.

**Atenção:** Para prevenir danos ao DIMM e aos seus conectores, abra ou feche as travas de retenção ao mesmo tempo.

2. Remova o DIMM, empurrando as presilhas para fora e, em seguida, para baixo. A ação do came das presilhas força o DIMM para fora do conector.
3. Puxe o DIMM para fora do conector, como mostrado na ilustração a seguir.
4. Localize os DIMMs e determine o DIMM que deseja remover.

**Atenção:** Para prevenir danos ao DIMM e aos seus conectores, abra ou feche as travas de retenção ao mesmo tempo.

5. Remova o DIMM, empurrando as presilhas para fora e, em seguida, para baixo. A ação do came das presilhas força o pit do DIMM do conector.
6. Puxe o DIMM para fora do conector, como mostrado na ilustração a seguir.



- 1 Presilhas do conector (posição destravada)  
2 DIMM

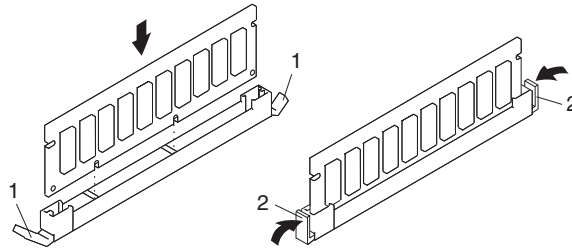
## Inserção de DIMM

**Nota:** Instale os DIMMs em grupos de quatro (quádruplos).

Para inserir um DIMM, desempenhe as seguintes etapas:

1. Antes de manusear qualquer cartão, placa ou DIMM, toque em qualquer superfície de metal do chassi com uma das mãos, para minimizar a descarga da eletricidade estática. Consulte “Manuseando Dispositivos Sensíveis à Estática” na página 32.
2. Se necessário, remova o DIMM de seu pacote antiestático.
3. Certifique-se de que as presilhas de trava do conector estejam para fora na posição destravada antes da instalação de um novo DIMM, como mostrado na ilustração a seguir.
4. Segure com cuidado o DIMM pelas duas bordas e alinhe o conector.
5. Insira a placa de memória firmemente no conector.
6. Prenda o DIMM nas presilhas de travamento localizadas em cada extremidade do conector DIMM, como mostrado na ilustração a seguir.

**Nota:** Os DIMMs devem ser instalados em grupos de quatro (quádruplos).



- 1 Presilhas de travamento (posição destravada)
- 2 Presilhas de travamento (posição travada)

7. Conclua o procedimento através da reinstalação dos conjuntos do processador, como descrito na “Inserção do Conjunto do Processador” na página 35.

---

## Opcionais da Placa PCI-X

### Notas:

1. Antes de desempenhar esse procedimento, leia “Avisos de Segurança” na página xiii.
2. Esse sistema suporta placas PCI-X de conexão automática, portanto, não é preciso encerrar o sistema ou remover os cabos de alimentação antes de adicionar ou substituir uma placa. Todos os opcionais da placa NAS Gateway 500 são de conexão automática.
3. Consulte “Regras da Placa PCI-X” na página 41 para obter informações a respeito de restrições de slots para placas que podem ser utilizadas nesse sistema.
4. Antes de manusear a placa, certifique-se de utilizar a faixa de descarga eletrostática para minimizar tal descarga. Consulte “Manuseando Dispositivos Sensíveis à Estática” na página 32.

## Adicionando uma Placa de Rede

Se uma placa de rede Ethernet for adicionada, é possível que os endereços IP tenham que ser obtidos do administrador da rede. Se você estiver fazendo cluster, há restrições sobre as sub-redes para esses endereços. O número de endereços IP necessários dependerá do número de portas no cartão e se qualquer uma dessas portas encontram-se em um cluster. Consulte o *NAS Gateway 500 Guia do Administrador* para obter informações sobre a atribuição de endereço IP e restrições de sub-rede.

## Adicionando um HBA Fibre Channel

Se um HBA Fibre Channel for adicionado, o administrador SAN deverá ser notificado para que as definições de placa no armazenamento SAN e as zonas do Fibre Channel nas chaves SAN possam ser atualizadas com os WWNs (World Wide Names) para as portas na nova placa. Consulte o *NAS Gateway 500 Guia do Administrador*.

**Nota:** Antes de conectar qualquer HBA Fibre Channel do NAS Gateway 500 no armazenamento SAN, essa memória já deve estar configurada. Do contrário, o NAS Gateway 500 pode demorar muito para solucionar os atalhos do SAN e pode ficar horas com um “581” exibido no painel do operador.

## Regras da Placa PCI-X

Há restrições no número total de placas PCI-X e no número de qualquer tipo determinado de placas. Além disso, há requisitos no número mínimo de placas.

- O total de todas as placas não deve ser mais de seis, visto que há seis slots PCI-X.
- Você não pode instalar mais de quatro de qualquer código de recurso determinado.
- É necessário ter um mínimo de um HBA Fibre Channel (FC 6239 ou FC 6240).
- Em um sistema que não esteja em cluster, é necessário ter pelo menos uma placa Ethernet (FC 5700, FC 5701, FC 5706 ou FC 5707).
- Em um sistema em cluster, é necessário ter pelo menos duas placas Ethernet no nó (FC 5700, FC 5701, FC 5706 ou FC 5707).

Quando você determinou que sua placa atende a esses requisitos, deveria determinar o número do slot de instalação.

- Se estiver adicionando um HBA Fibre Channel, instale-o no primeiro slot vazio da seguinte lista: 3,5,2,1.
- Se estiver adicionando uma placa Ethernet, instale-a no primeiro slot vazio da seguinte lista: 6,4,5,2,1.

## Instalação da Placa PCI-X

Antes de realizar esse procedimento, leia as regras e determine o uso da placa/slot existente.

Para adicionar ou instalar uma placa, desempenhe as seguintes etapas:

1. Abra as portas dianteiras e traseiras do rack e coloque o sistema na posição de serviço, como descrito em “Colocando o NAS Gateway 500 na Posição de Serviço” na página 53.
2. Remova a tampa de acesso ao serviço como descrito em “Remoção da Tampa de Acesso ao Serviço” na página 55.
3. Consulte “Acesso ao Gerenciador de Conexão Automática PCI-X” na página 45, siga as etapas no procedimento de acesso, para selecionar o Gerenciador de Conexão Automática PCI-X e, em seguida, retorne aqui.
4. Se o NAS Gateway 500 já tiver seis placas (todos os slots PCI-X estiverem completos), uma deverá ser removida para instalação dessa opção. Uma vez que a placa a ser substituída foi selecionada, consulte “Remoção da Placa PCI-X” na página 45 para obter o procedimento de remoção para tornar o slot disponível.

Se o NAS Gateway 500 tiver menos que seis placas atualmente instaladas, selecione um slot PCI-X vazio para a placa de acordo com as “Regras da Placa PCI-X”.

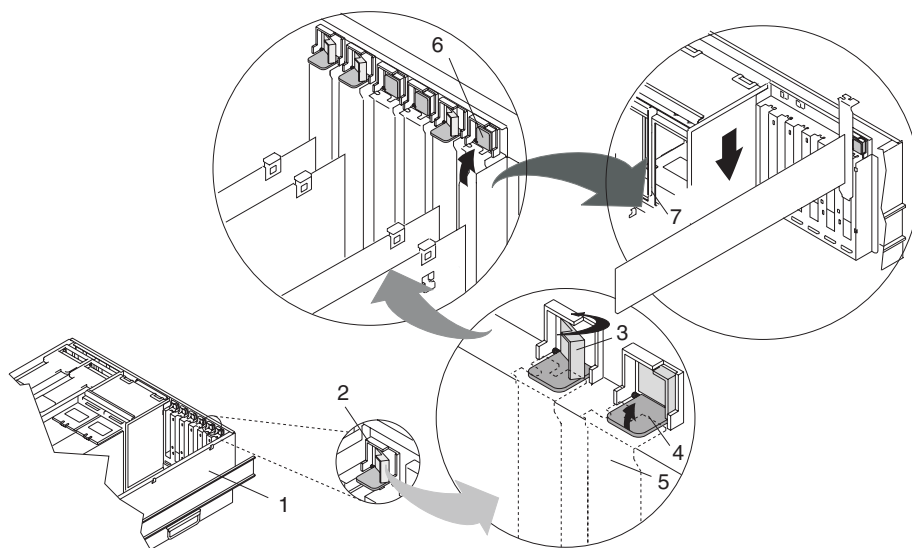
5. Se necessário, remova a placa do pacote antiestático.

**Atenção:** Evite tocar nos componentes e nos conectores de borda dourada da placa.

6. Coloque a placa com o lado dos componentes para cima em uma superfície plana e protegida contra estática.
7. Consulte “Verificando Jumpers em Opcionais da Placa PCI-X” na página 47 para verificar as definições do jumper.

8. No menu Gerenciador de Conexão Automática PCI-X, selecione **Adicionar uma Placa de Conexão Automática PCI-X** e pressione **Enter** para exibir a janela Adicionar Placa de Conexão Automática.
9. Selecione o slot PCI-X vazio apropriado a partir daqueles listados na tela e pressione **Enter**. O slot PCI-X selecionado entrará no estado de Identificação. Pressione **Enter** novamente. O slot PCI-X selecionado entrará no estado de Ação.

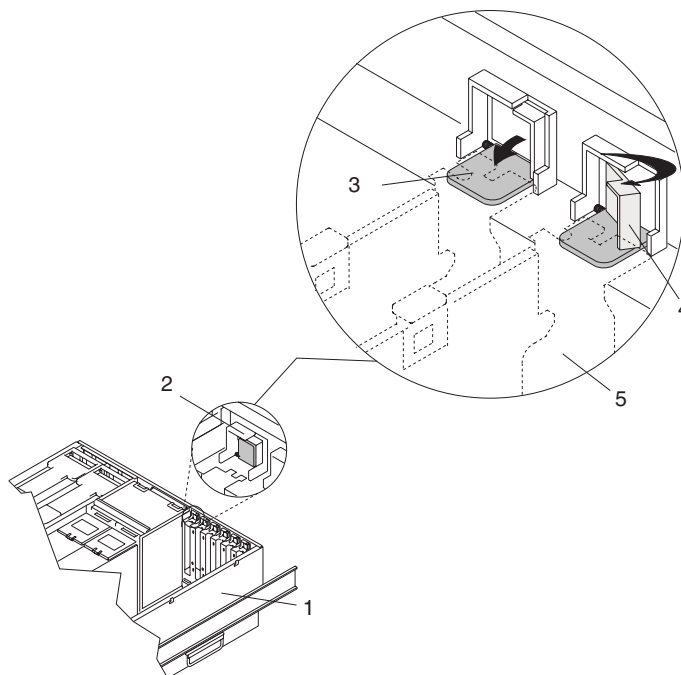
10. Gire a presilha do retentor de trava, levante a trava plástica e remova a tampa do slot de expansão.



- |  |  |
|--|--|
| 1 Unidade de sistema   | 5 Placa de identificação da placa PCI-X (linhas pontilhadas) |
| 2 Unidade do retentor de placa   | 6 Unidade do retentor de placa (na posição destravada)       |
| 3 Unidade do retentor de placa (encaixe do retentor para baixo e a presilha do retentor na posição travada)    | 7 Placa PCI-X  |
| 4 Unidade do retentor de placa (encaixe do retentor para baixo e a presilha do retentor na posição destravada) |  |

11. Quando você for instruído a instalar a placa no slot da placa, segure-a com cuidado pelas bordas e alinhe-a nas guias do slot. Insira a placa completamente no conector do slot da placa. Se você estiver instalando uma placa de comprimento total, garanta que ambas as extremidades da placa encaixem nas guias da placa.

12. Abaixe a presilha na placa de identificação da placa PCI-X. Gire a presilha do retentor de placa no sentido horário, até que ela cubra a presilha em um ângulo de aproximadamente 45 graus. Consulte a ilustração a seguir.



- 1 Unidade de sistema
- 2 Unidade do retentor de placa (na posição destravada)
- 3 Unidade do retentor de placa (encaixe do retentor para baixo e a presilha do retentor na posição destravada)
- 4 Unidade do retentor de placa (encaixe do retentor para baixo e a presilha do retentor na posição travada)
- 5 Placa de identificação da placa PCI-X (linhas pontilhadas)

13. Pressione **Enter** para continuar.

Se você receber uma mensagem de falha indicando um erro de hardware, o problema poderá estar na placa ou no slot PCI-X. Primeiro, pressione **PF3** para voltar e repetir essa etapa, para verificar se a placa foi encaixada corretamente. Isole o problema, trocando uma placa idêntica no slot e tentando novamente. Se você determinar falha no hardware, ligue para o representante de serviço.

**Nota:** Após isolar o problema, certifique-se de voltar as placas para seus slots originais.

14. Conecte os cabos da placa e roteie os cabos através do braço de orientação de cabo.
15. No menu Gerenciador de Conexão Automática PCI-X, selecione **Listar Slots de Conexão Automática PCI-X**. Isso fornece uma lista descritiva de todos os seis slots no NAS Gateway 500 e dos nomes de dispositivos em cada slot.

**Nota:** Não utilize **Instalar/Configurar Dispositivos Adicionados Após IPL**, se seu sistema estiver configurado para executar em cluster. Em vez disso, se estiver em cluster, sempre será necessário executar o comando `NAS /opt/nas/bin/cfgmgr` fora de `smit`. Nunca execute o comando `root cfgmgr` (o qual a opção Gerenciador de Conexão

Automática **Instalar/Configurar Dispositivos Adicionados Após IPL** utiliza). Para obter informações adicionais, consulte o *NAS Gateway 500 Advanced Configuration and Problem Determination Guide*.

- Se a placa estiver listada como Desconhecida, desempenhe a opção Instalar/Configurar Dispositivos Adicionados Após IPL para configurar a placa ou execute o comando `NAS /opt/nas/bin/cfgmgr`.
- Se os dispositivos da placa estiverem listados por nome, utilize o procedimento Configurar um Dispositivo Definido para disponibilizar os dispositivos.
- Se você receber um aviso indicando que os pacotes de dispositivos necessários não estão instalados, o administrador do sistema deverá instalar os pacotes especificados antes da configuração ou diagnóstico da placa.
- Se você receber uma mensagem de falha indicando um erro de hardware, o problema poderá estar na placa ou no slot PCI-X. Isole o problema, trocando uma placa idêntica no slot e tentando novamente. Se você determinar falha no hardware, ligue para o representante de serviço.

**Nota:** Após isolar o problema, certifique-se de voltar as placas para seus slots originais.

16. Após a conclusão da instalação das novas placas, é possível executar os diagnósticos para verificar o hardware adicional. Consulte “Diagnósticos Simultâneos” na página 48.
17. Substitua a tampa de acesso ao serviço como descrito em “Substituição da Tampa de Acesso ao Serviço” na página 56.
18. Empurre a gaveta do sistema de volta para a posição de operação, como descrito em “Retornando o NAS Gateway 500 para a Posição de Operação” na página 54.
19. Feche as portas do rack.
20. Consulte o *NAS Gateway 500 Guia do Administrador* para configurar o software para utilização da nova placa.

## Acesso ao Gerenciador de Conexão Automática PCI-X

Para acessar os menus de conexão automática, desempenhe as seguintes etapas:

1. Efetue login como usuário root.
2. Na linha de comandos, digite `smitty`.
3. Selecione **Dispositivos**.
4. Selecione **Gerenciador de Conexão Automática PCI-X** e pressione **Enter**.
5. O menu Gerenciador de Conexão Automática PCI-X é exibido. Retorne para o procedimento que o direcionou aqui.

## Remoção da Placa PCI-X

Para remover uma placa PCI-X, desempenhe as seguintes etapas:

1. Determine quais placas você planeja remover.
2. Grave o número e a localização do slot de cada placa que está sendo removida.

**Nota:** Os slots da placa são numerados na parte posterior da unidade de sistema.

3. Assegure que todos os processos ou aplicativos que podem utilizar a placa estejam parados. A remoção de uma placa PCI-X requer que o administrador

do sistema desative a placa PCI-X, antes de desempenhar quaisquer procedimentos de conexão automática da placa PCI-X. Antes de desativar uma placa, os dispositivos anexados na placa também devem ser desativados. Essa ação previne que um representante de serviço ou usuário cause uma interrupção inesperada para usuários do sistema.

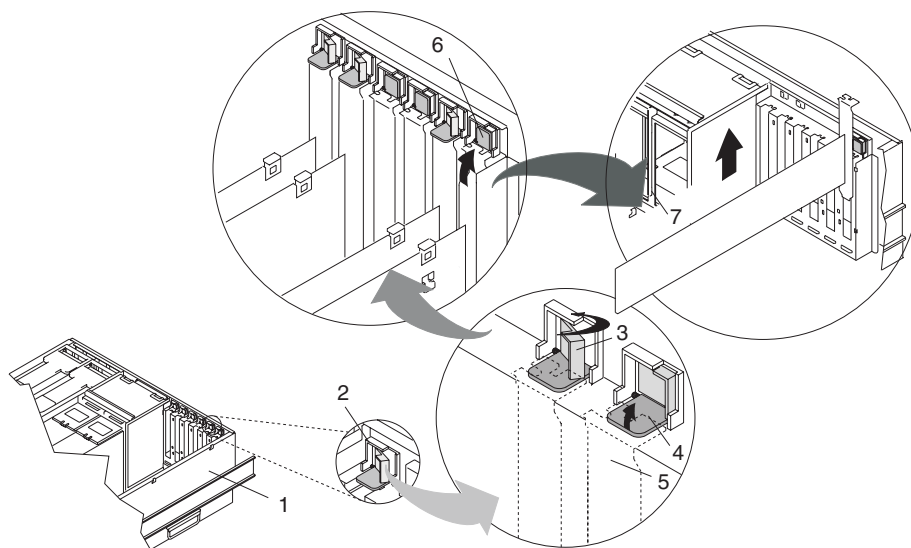
4. No menu Gerenciador de Conexão Automática PCI-X, selecione **Listar Slots de Conexão Automática PCI-X**. Isso fornece uma lista descritiva de todos os seis slots no NAS Gateway 500 e dos nomes de dispositivos em cada slot. Grave todos os nomes de dispositivos com os slots a serem esvaziados.
5. No menu Gerenciador de Conexão Automática PCI-X, selecione **Desconfigurar um Dispositivo**. Essa etapa deve ser concluída com êxito antes de iniciar qualquer operação de remoção ou substituição. Se essa etapa falhar, o cliente deve executar a liberação do dispositivo.
  - a. Pressione **F4** para exibir o menu Nomes de Dispositivos ou digite nele. Selecione os nomes de dispositivos associados à placa sendo removida.
  - b. Utilize a tecla Tab para responder **NÃO** para **Manter Definição** e **SIM** para **Desconfigurar Dispositivos Filhos**. Pressione **Enter**.
  - c. O prompt TEM CERTEZA é exibido. Pressione **Enter** para verificar as informações. A desconfiguração bem-sucedida é indicada pela mensagem OK exibida perto do campo **Comando** no topo da tela.
  - d. Repita essa etapa para cada um e para todos os nomes de dispositivos nesse slot.

**Nota:** Uma vez que os dispositivos são desconfigurados, eles serão exibidos como desconhecidos no menu **Listar Slots de Conexão Automática PCI-X**.

6. Rotule e desconecte todos os cabos conectados nessa placa.
7. Selecione **Substituir/Remover uma Placa de Conexão Automática PCI-X** e pressione **Enter** para exibir o menu Substituir/Remover uma Placa de Conexão Automática PCI-X.
8. Mova o cursor para selecionar a placa que você está removendo e pressione **Enter**. (A entrada da descrição é desconhecida).
9. Pressione a tecla Tab até que o campo de entrada exiba a operação de remoção e, em seguida, pressione **Enter**. Siga as instruções na tela, até que você seja instruído a remover a placa.
10. O slot PCI-X selecionado entrará no estado de Identificação. Pressione **Enter** novamente. O slot PCI-X selecionado entrará no estado de Ação.
11. Antes de manusear a placa, certifique-se de utilizar a faixa de descarga eletrostática para minimizar tal descarga. Consulte “Manuseando Dispositivos Sensíveis à Estática” na página 32.



12. Gire a trava de bloqueio e levante o encaixe do retentor de plástico para fora da placa.



- |  |  |
|--|--|
| 1 Unidade de sistema   | 5 Placa de identificação da placa PCI-X (linhas pontilhadas) |
| 2 Unidade do retentor de placa   | 6 Unidade do retentor de placa (na posição destravada)       |
| 3 Unidade do retentor de placa (encaixe do retentor para baixo e a presilha do retentor na posição travada)    | 7 Placa PCI-X  |
| 4 Unidade do retentor de placa (encaixe do retentor para baixo e a presilha do retentor na posição destravada) |  |

13. Segure a placa com cuidado pelas bordas e puxe-a em linha reta para fora da PCI riser card.
14. Se você não estiver instalando outra placa nesse slot, coloque uma tampa do slot de expansão na abertura do slot da placa.
15. Abaixar o encaixe do retentor de plástico sobre a placa de identificação da placa PCI-X e gire a trava de bloqueio no sentido horário, até que ela dê um clique na posição travada.
16. Continue a seguir as instruções da tela, até que você receba uma mensagem que a remoção da placa foi bem-sucedida. A remoção bem-sucedida é indicada pela mensagem OK exibida perto do campo **Comando** no topo da tela.

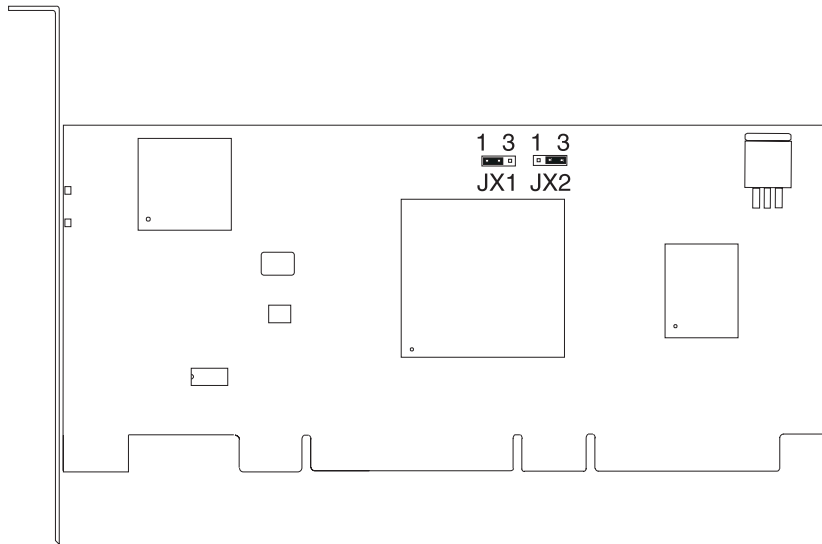
## Verificando Jumpers em Opcionais da Placa PCI-X

As placas Ethernet utilizadas no NAS Gateway 500 não têm nenhum jumper ou chave de hardware para definição.

As HBAs Fibre Channel têm jumpers. Os jumpers foram instalados nas posições corretas na fábrica, mas isso deve ser verificado antes da instalação.

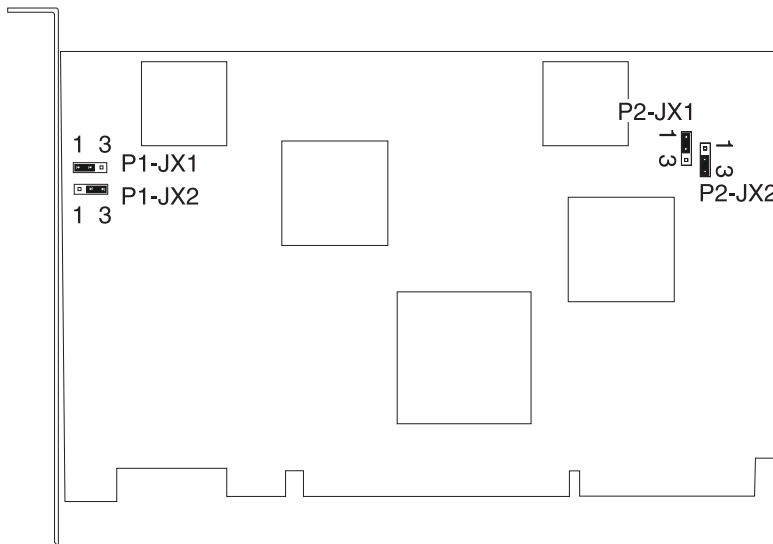
FC 6239, a HBA Fibre Channel de porta única possui dois jumpers físicos que devem ser definidos da seguinte maneira:

- Jumper JX1, apenas pinos de 1 a 2
- Jumper JX2, apenas pinos de 2 a 3



FC 6240, a placa Fibre Channel de porta dupla, possui dois pares de blocos de jumpers, um par para cada porta. Esses quatro jumpers devem ser definidos da seguinte maneira:

- Jumper P1\_JX1, apenas pinos de 1 a 2
- Jumper P1\_JX2, apenas pinos de 2 a 3
- Jumper P2\_JX1, apenas pinos de 1 a 2
- Jumper P2\_JX2, apenas pinos de 2 a 3



## Diagnósticos Simultâneos

Utilize o modo simultâneo para executar diagnósticos on-line em alguns dos recursos do sistema, enquanto o sistema está executando a atividade normal. Consulte o *NAS Gateway 500 Service Guide* para obter informações adicionais.

### Executando os Diagnósticos On-line no Modo Simultâneo

Para executar diagnósticos on-line no modo simultâneo, desempenhe as seguintes etapas:

1. Efetue login no sistema operacional NAS Gateway 500 como usuário root.

2. Insira o comando **diag**. O comando diag carrega o controlador de diagnóstico e exibe os menus de diagnósticos on-line.
3. Quando o painel Instruções Operacionais de Diagnóstico for exibido, siga as instruções para verificar os recursos do sistema.
4. Quando o teste estiver concluído, pressione **F3** para retornar para o painel Instruções Operacionais de Diagnóstico. Pressione **F3** novamente para retornar para o prompt do sistema operacional NAS Gateway 500. Certifique-se de ativar qualquer recurso que você tenha desativado.
5. Pressione **Ctrl-D** para desligar-se do usuário root.

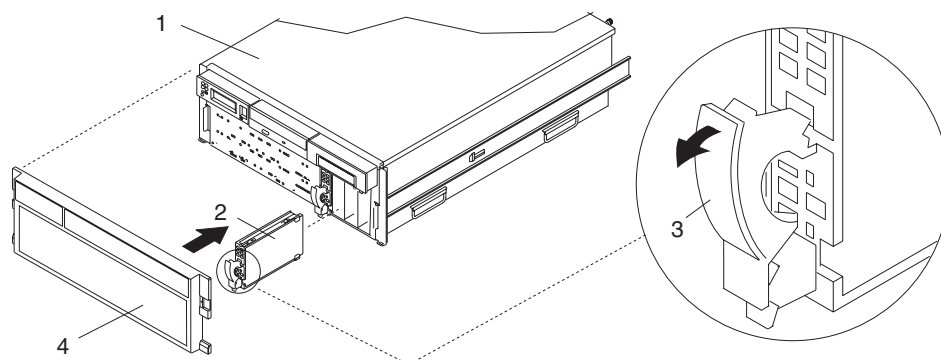
---

## Opção de Espelhamento

**Atenção:** Você não precisa desligar o sistema para adicionar uma unidade de disco de conexão automática. Antes de desempenhar esses procedimentos, certifique-se de ter tomado as ações apropriadas para fazer backup dos dados da unidade que você está espelhando.

Para instalar uma unidade de disco de conexão automática, desempenhe as seguintes etapas:

1. Remova o painel frontal como descrito em “Remoção do Painel Frontal” na página 56.
2. Remova a unidade de disco de sua embalagem de proteção e abra a alça de trava da unidade.
3. Instale a unidade de disco no slot da unidade. Alinhe a unidade de disco com os trilhos do slot da unidade e deslize a unidade de disco no slot, até que ela entre em contato com o painel traseiro do compartimento de unidade. A unidade deve estar distante o suficiente para que a alça da trava encaixe a trava. Empurre a alavanca da unidade de disco para cima e para trás, para travar a unidade de disco. O LED na unidade de disco ficará aceso e começará a piscar.



1 NAS Gateway 500

2 Unidade de disco

3 Alça de liberação da unidade de disco

4 Painel frontal

4. Efetue login na máquina como root.
5. Depois que o LED do HDD parar de piscar, digite **cfgmgr** na linha de comandos. Isso configura a unidade de disco rígido e a disponibiliza para desempenhar operações ativas.

6. Na linha de comandos, digite **lspv**. Uma lista aparece com hdisk disponíveis. Grave o primeiro hdisk local disponível após rootvg. Esse hdisk será utilizado mais tarde nesse procedimento.
7. Na linha de comandos, digite **smit extendvg**.
8. Insira o código a seguir para cada seção vazia:
  - a. Na seção de nome do grupo de volumes, digite **rootvg**.
  - b. Na seção de nome de volume físico, digite o nome do hdisk na etapa 6 e pressione **Enter**.
9. Quando concluído, pressione **esc 0** e na linha de comandos, digite **smit vg**.
10. Selecione **Espelhar um Grupo de Volumes** e pressione **Enter**.
11. Na seção de nome do grupo de volumes, digite **rootvg**.
12. Na seção de nome de volume físico, digite o nome do hdisk na etapa 6 e pressione **Enter**.
13. Quando você tiver concluído, saia do SMIT.
14. Na linha de comandos, digite **bosboot -a**. Esse comando verifica se você está apto a reinicializar ambas as unidades.
15. Na linha de comandos, digite **bootlist -m normal hdisk0 hdisk#**. Isso estabelece a ordem de reinicialização correta.
 

**Nota:** hdisk# é o nome do hdisk da etapa 6.
16. Para verificar um espelho bem-sucedido, digite **lsvg rootvg** na linha de comandos.
17. Verifique se o número de PV ativo é 2.
18. Substitua o painel como descrito em “Substituição do Painel Frontal” na página 56.

---

## Opção de Cluster

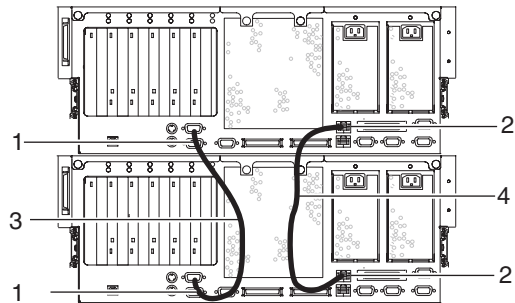
**Atenção:** Você deve ter dois nós (NAS Gateway 500). Também é necessário ter solicitado o recurso de cluster de software nos dois números de série do nó e ter solicitado o hardware FC 1001 (kit de interconexão de cluster) para um dos números de série do nó. (Você não precisa de dois kits de interconexão de cluster para configurar um cluster.) O kit de interconexão do cluster fornece os cabos necessários (crossover Ethernet e unidade de modem nulo serial).

Para fazer cluster de dois nós em um rack, é necessário instalá-los próximos uns dos outros para dar espaço para os cabos do cluster rotearem ao lado do braço de orientação de cabo. Consulte o *NAS Gateway 500 Planning Guide* para obter informações sobre o planejamento do cluster. Preencha a planilha de planejamento do cluster com as informações aplicáveis.

Se o Etherchannel foi configurado em quaisquer portas Ethernet que você deseja utilizar no cluster, é necessário remover o Etherchannel das portas anteriores para configuração do cluster.

1. Monte os três cabos seriais (dois conversores seriais DB9-para-DB25 e o cabo de modem nulo DB25) em uma unidade de cabo serial DB9. Conecte as duas extremidades na porta serial 3 de ambos os nós nesse novo cluster.

2. Conecte os dois nós com o cabo crossover Ethernet RJ-45 na porta Ethernet 2 em ambos os servidores. Ambas as máquinas devem ter essa porta Ethernet 2 integrada, definida como o endereço IP padrão 192.168.244.1.



- 1 Conector da porta serial 3
- 2 Conector da porta Ethernet 2
- 3 Montagem dos cabos de modem nulo serials
- 4 Cabo crossover Ethernet em cluster

3. Conecte corretamente ambas as máquinas no armazenamento backend.
4. Vá para o *NAS Gateway 500 Guia do Administrador* para ativar o recurso de software de cluster e conclua a configuração do cluster.

---

## Tarefas Comuns

### Parando o Sistema

**Atenção:** Quando encerrar seu sistema para instalar os opcionais, encerre todos os aplicativos primeiro e, em seguida, encerre o sistema operacional. A energia do sistema é desligada e o sistema entra no modo em espera quando o sistema operacional é encerrado. Antes de desligar o sistema, garanta que o processo de encerramento está concluído. Falhar ao fazer isso pode resultar na perda de dados. Alguns procedimentos de instalação de opcionais não requerem que o sistema seja parado para instalação. Os procedimentos de instalação de opcionais neste capítulo o direcionarão aqui, se for necessário parar o sistema.

1. Efetue login no sistema como usuário root.
2. Permita que seu administrador de sistema pare todos os aplicativos sendo executados no sistema. Se o painel do operador exibir o prompt OK, vá para a etapa 5 na página 52.
3. Se fizer o cluster, será preciso transferir os volumes desse nó sobre o outro nó do cluster.
  - a. Para exibir o nome do host desse nó, digite **hostname** na linha de comandos.
  - b. Para exibir o nome do grupo de volumes recebendo serviço nesse nó, digite `/opt/nas/bin/clnasshowvol -a -n hostname`.

**Nota:** Grave o nome do host e o nome do grupo.

- c. Transfira os volumes para o outro nó neste cluster, digitando `/opt/nas/bin/clnasrelocate -g groupname -n other node's hostname`.
- d. Pare o cluster no nó que está recebendo serviço, digitando `/opt/nas/bin/cldisnode -n hostname`.

- Em uma linha de comandos, digite shutdown para parar o sistema operacional. Se você não conseguir utilizar esse método, pode desligar o sistema pressionando o botão para ligar/desligar no painel do operador.

**Atenção:** Utilizar o botão para ligar/desligar no painel do operador para desativar o sistema pode causar resultados imprevisíveis e o próximo IPL levará muito tempo para ser concluído. Isso também fará com que o LED de atenção acenda na próxima vez.

- Após encerrar o sistema operacional, defina os botões para ligar/desligar de todos os dispositivos conectados para Desligar.
- Se necessário, desconecte as fontes de alimentação de ambas as fontes de alimentação do NAS Gateway 500.

## Inicializando o Sistema

Para inicializar o sistema, desempenhe as etapas a seguir na seqüência.

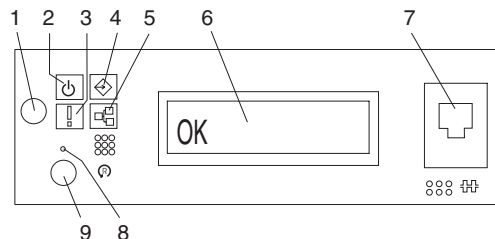
- Abra a porta frontal do rack.
- Se elas estiverem desconectadas, reconecte as fontes de alimentação no sistema.
- Antes de pressionar o botão para ligar/desligar em seu painel do operador, observe o seguinte:
  - O LED de alimentação de energia está piscando vagarosamente.
  - Um prompt OK é visível no painel do operador.
- Pressione o botão para ligar/desligar no painel do operador.

Após pressionar o botão para ligar/desligar localizado no painel do operador, observe o seguinte:

- O LED de alimentação de energia começa a piscar visivelmente mais rápido.
- Os ventiladores de refrigeração do sistema estão ativados e começam a acelerar acima da velocidade da operação.

**Nota:** Há aproximadamente um período de transição de 40 segundos do tempo que o botão para ligar/desligar é pressionado e o LED de alimentação de energia permanece contínuo (não mais piscando).

- O LED de alimentação de energia permanece contínuo e os indicadores de progresso, também conhecidos como *pontos de verificação*, ficam visíveis no painel do operador.



- |                                 |  |
|---------------------------------|--|
| 1 Botão para ligar/desligar     | 6 Tela do painel do operador                               |
| 2 LED de alimentação de energia | 7 (FS1) Conector serial frontal (conector RJ-48)           |
| 3 LED de Atenção                | 8 Chave de reinicialização do Service Processor (orifício) |
| 4 Atividade da porta SCSI       | 9 Botão de reinicialização do sistema                      |
| 5 Atividade da porta Ethernet   |  |

**Nota:** O processo de reinicialização pode levar de 15 a 30 minutos, dependendo da configuração e anexos do sistema. Aproximadamente 30 segundos após a conclusão do processo de reinicialização, o painel do operador ficará em branco (a menos que esta seja a primeira reinicialização antes da configuração inicial ser concluída; o endereço IP da porta Ethernet 1 é exibido). Nesse momento, você pode executar o ping ou telnet na máquina. Se um console for conectado na porta serial 1, as mensagens POST e os pontos de verificação são exibidos no console e quando a reinicialização for concluída, o prompt login: é exibido. As mensagens podem continuar a serem exibidas após o prompt login.

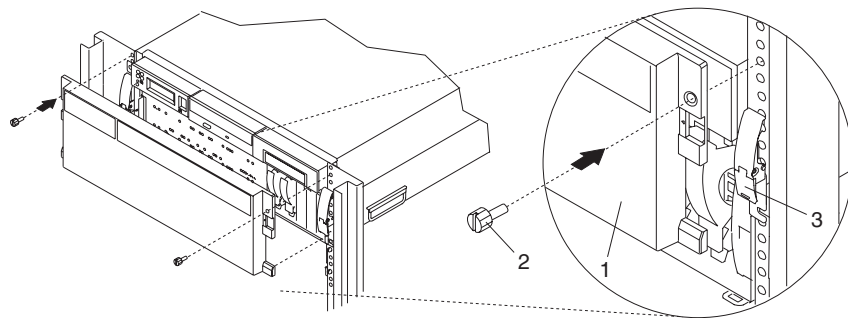
5. Se você estiver fazendo cluster, será preciso ativar novamente esse nó no par de clusters, para retomar o serviço de arquivos utilizando o nome do host e o nome do grupo gravados no encerramento.
  - a. Efetue login no sistema como usuário root.
  - b. Junte novamente o cluster, digitando na linha de comandos:  
`/opt/nas/bin/clnasrenode -n hostname`
  - c. Determine o status, até que o nó termine a estabilização:  
`/opt/nas/bin/clnasnodestate -n hostname`
  - d. Quando o status é alterado para “estável,” transfira os volumes de volta para esse nó para serviço de arquivos: `/opt/nas/bin/clnasrelocate -g groupname -n hostname`

## Colocando o NAS Gateway 500 na Posição de Serviço

**Atenção:** Ao colocar o NAS Gateway 500 na posição de serviço, é essencial que todas as placas de estabilidade estejam firmemente na posição, para evitar que o rack caia. Assegure que apenas uma gaveta do sistema por vez fique na posição de serviço.

Antes de realizar quaisquer ações de serviços no NAS Gateway 500, é necessário colocar o sistema na posição de serviço. Para colocar o sistema na posição de serviço, desempenhe as seguintes etapas:

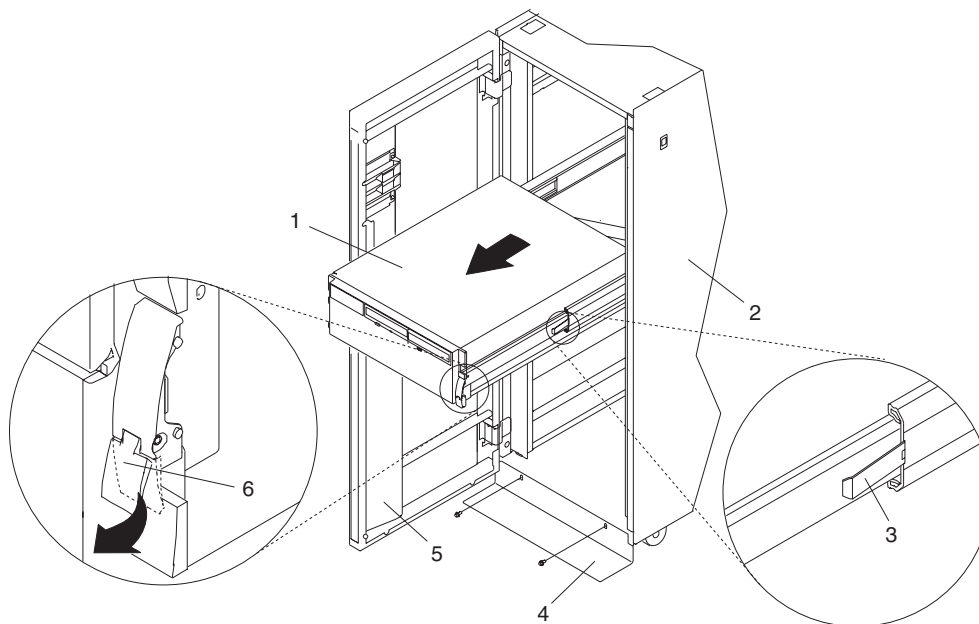
1. Abra a porta frontal do rack.
2. Se seu sistema for equipado com dois parafusos de aperto manual que o prendem ao rack, remova os parafusos de aperto manual. Os parafusos estão localizados no painel, exatamente acima de cada trava de liberação da gaveta do sistema.



- 1 NAS Gateway 500 painel frontal
- 2 Parafuso de aperto manual de retenção do sistema M7
- 3 Trava de liberação da gaveta do sistema

3. Solte as travas de liberação do sistema dos lados esquerdo e direito.
4. Puxe a gaveta do sistema para fora do rack, até que os trilhos estejam completamente estendidos.

**Nota:** Quando os trilhos do sistema estiverem completamente estendidos, trave com segurança a trava dos trilhos corredeiros no lugar. Isso previne que o sistema seja acidentalmente puxado para fora e caia. A ilustração a seguir mostra uma gaveta do sistema na posição de serviço.



- |  |   |
|--|---|
| 1 NAS Gateway 500  | 4 Barra de estabilização                  |
| 2 Rack de 19 polegadas                                     | 5 Porta frontal do rack                   |
| 3 Presilha de liberação de segurança do trilho de extensão | 6 Trava de liberação da gaveta do sistema |

Após a conclusão das ações de serviço, retorne o sistema para a posição de operação.

## Retornando o NAS Gateway 500 para a Posição de Operação

Para retornar o NAS Gateway 500 para a posição de operação, desempenhe as seguintes etapas:

1. Pressione ambas as presilhas de liberação de segurança carregadas por mola, localizadas em cada trilho. Consulte a ilustração na página 54 para obter a localização das presilhas de liberação.
2. Assegure que as travas de liberação da gaveta do sistema, localizadas na gaveta do sistema, estejam na posição aberta. Consulte a ilustração na página 54 para obter a localização das travas de liberação da gaveta do sistema.
3. Empurre a gaveta do sistema em linha reta de volta no rack, até que as travas de liberação da gaveta do sistema tenham travado na posição.
4. Se você removeu os dois parafusos de aperto manual da frente do painel, substitua-os nesse momento.
5. Feche a porta frontal do rack.



## Tampa para Serviço

Antes de desempenhar os procedimentos a seguir, leia os “Avisos de Segurança” na página xiii.

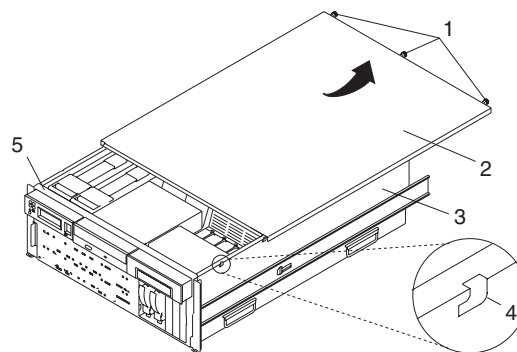
### Remoção da Tampa de Acesso ao Serviço

Antes de desempenhar esse procedimento, o rack deve estar corretamente estabilizado e a unidade de sistema colocada na posição de serviço, como descrito em “Colocando o NAS Gateway 500 na Posição de Serviço” na página 53.

Para remover a tampa de acesso ao serviço, desempenhe as seguintes etapas:

1. Solte os três parafusos de aperto manual fixos localizados na parte posterior da tampa. Consulte a ilustração a seguir para obter as localizações dos parafusos de aperto manual.
2. Colocando as mãos em cada lado da tampa, deslize a tampa em direção à parte traseira da gaveta do sistema.
3. Depois que a frente da tampa de acesso ao serviço foi retirada da borda do chassi superior, levante a tampa para cima e para fora da gaveta do sistema.

**Atenção:** Para obter a refrigeração e o fluxo de ar corretos substitua a tampa antes de ligar o sistema. Operando o sistema por períodos de tempo extensos (acima de 30 minutos) com a tampa removida, pode danificar os componentes do sistema.



1 Parafusos de aperto manual

2 Tampa de acesso ao serviço

3 NAS Gateway 500

4 Presilha de trava da tampa de acesso

5 Borda do chassi superior

## Substituição da Tampa de Acesso ao Serviço

Para substituir a tampa de acesso ao serviço, desempenhe as seguintes etapas:

1. Alinhe a tampa de acesso ao serviço com a parte superior do sistema, cerca de 25 mm (1 polegada) da frente do sistema. As flanges nos lados esquerdo e direito da tampa devem estar do lado de fora do chassi do sistema.
2. Mantenha a tampa de acesso ao serviço em contato com a gaveta do sistema, deslize-a em direção à frente do sistema. A borda frontal da tampa de acesso ao serviço é deslizada abaixo da borda do chassi superior.
3. Aperte os três parafusos de aperto manual localizados na parte posterior da tampa.

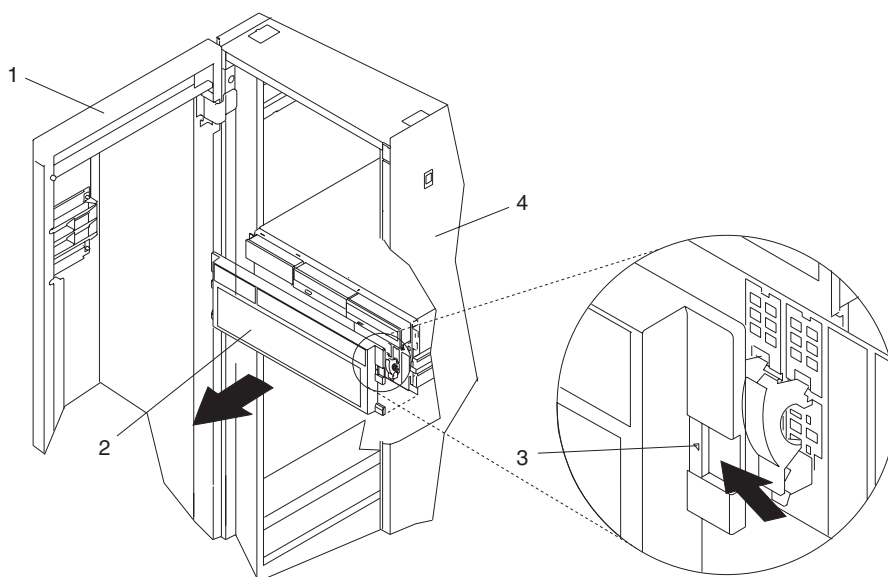
## Painel

Antes de desempenhar os procedimentos a seguir, leia os “Avisos de Segurança” na página xiii.

### Remoção do Painel Frontal

Para remover o painel, desempenhe as seguintes etapas:

1. Pressione as presilhas de liberação do painel ao mesmo tempo. Consulte a ilustração a seguir para obter as presilhas de liberação do painel.
2. Empurre com cuidado o painel para fora do sistema.
3. Coloque o painel em um local seguro.



1 Porta do rack

2 Painel

3 Presilha de liberação do painel (Localizada em cada lado do painel)

4 Rack de 19 polegadas

### Substituição do Painel Frontal

Para substituir o painel frontal, desempenhe as seguintes etapas:

1. Encaixe as duas presilhas localizadas na borda inferior do painel em seus slots correspondentes localizados na borda inferior do sistema.
2. Coloque o painel virado para acima, alinhando as presilhas de liberação com os slots correspondentes localizados na parte frontal do sistema.

3. Empurre com cuidado as presilhas nos slots, até que o painel encaixe na parte frontal do sistema.

## Unidades de Mídia (Disquete e CD-ROM)

**Nota:** Os dois compartimentos de mídia são utilizados para alojar um CD-ROM IDE (compartimento de mídia 1) e a unidade de disquete (compartimento de mídia 2). Consulte as ilustrações na página 59 para obter a localização dos dois compartimentos de mídia.

Antes de desempenhar esse procedimento, leia o seguinte:

- “Avisos de Segurança” na página xiii
- “Informações sobre Segurança do Laser” na página xv
- Antes de manusear qualquer cartão, placa ou DIMM, certifique-se de utilizar a faixa de descarga eletrostática para minimizar tal descarga. Consulte “Manuseando Dispositivos Sensíveis à Estática” na página 32.
- O rack deve estar corretamente estabilizado e a unidade de sistema colocada na posição de serviço, como descrito em “Colocando o NAS Gateway 500 na Posição de Serviço” na página 53.
- Essas unidades de mídia não tem conexão automática e a energia do sistema deve ser completamente desligada durante essas etapas. Esse sistema é equipado com uma segunda fonte de alimentação. Antes de continuar com esse procedimento, assegure que a fonte de alimentação do sistema tenha sido completamente desconectada.
- É necessário ter removido a tampa de acesso ao serviço como descrito em “Remoção da Tampa de Acesso ao Serviço” na página 55 e o painel frontal como descrito em “Remoção do Painel Frontal” na página 56.

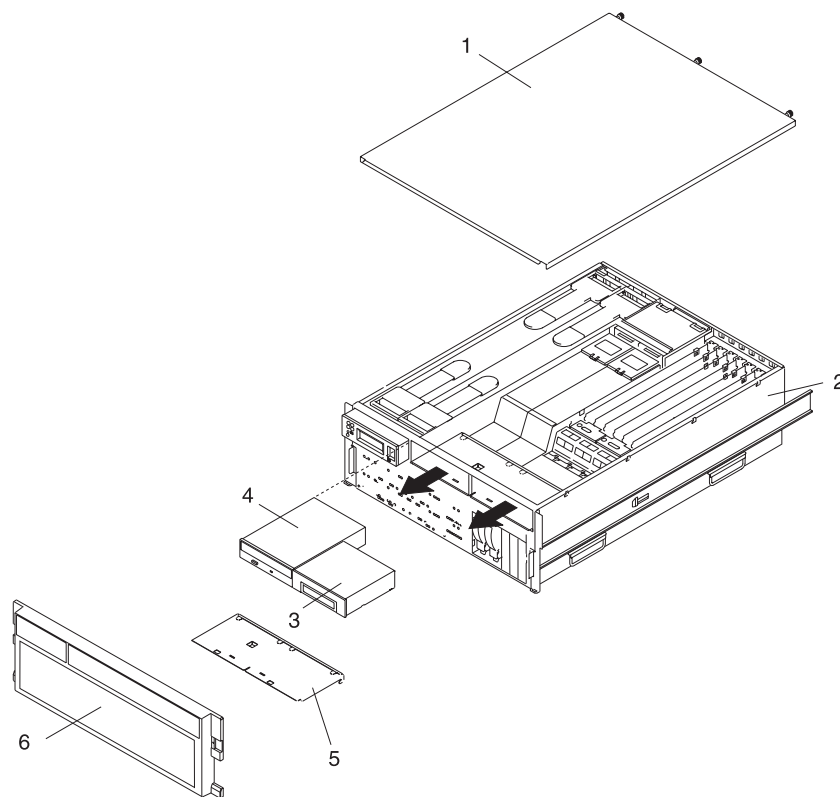
### Remoção da Unidade de Mídia

Para remover as unidades de mídia localizadas no compartimento de mídia 1 e 2, desempenhe as seguintes etapas:

1. Desconecte os cabos de alimentação e de sinal dos dois dispositivos de mídia.
2. Segure a parte frontal superior do dispositivo de mídia, inclinando a presilha de liberação localizada na parte central inferior da unidade de mídia e deslize a unidade de mídia para fora do compartimento de mídia. Repita para o outro dispositivo de mídia.
3. Remova a prateleira de suporte do dispositivo de mídia soltando o parafuso de aperto manual e prendendo a borda posterior na prateleira, deslizando-a novamente e, em seguida, levantando-a para cima e para fora do chassi do sistema.

**Nota:** O suporte localizado na parte inferior da prateleira de suporte é utilizado para desativar uma microchave. A microchave está localizada no painel traseiro do CEC e, quando desativada, corta a energia de muitos dos componentes e conectores localizados no painel traseiro do CEC. Essa prateleira de suporte deve estar corretamente encaixada e presa no lugar, após qualquer nova FRU ser adicionada ao sistema e antes do desempenho de uma reinicialização do sistema.

4. Coloque a unidade de mídia e a unidade da bandeja do carregador em um local seguro.



- 1 Tampa de acesso ao serviço
- 2 NAS Gateway 500
- 3 Unidade de disquete

- 4 CD-ROM IDE
- 5 Prateleira de suporte a dispositivo de mídia
- 6 Painel frontal

## Substituição da Unidade de Mídia

Para substituir uma unidade de mídia, desempenhe as seguintes etapas:

1. Substitua a prateleira de suporte do dispositivo de mídia. Aperte o parafuso de aperto manual localizado na prateleira de suporte.

**Nota:** Ao substituir a prateleira de suporte de dispositivo de mídia garanta que o suporte inferior, localizado no lado inferior da prateleira de suporte, ative a microchave localizada no painel traseiro do CEC. Falhar ao fazer isso, resulta na não ativação do sistema.

2. Insira cada unidade de mídia em seu compartimento de mídia, empurrando a unidade até que a presilha de liberação dê um clique na posição travada.

**Nota:** A unidade de disco de CD-ROM fica no compartimento central e a unidade de disquete fica no compartimento de mídia direito.

3. Reconecte todos os sinais de mídia e os cabos de alimentação em suas unidades respectivas.



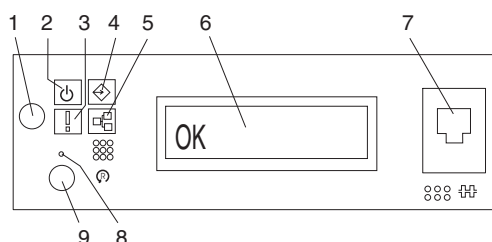
# Apêndice A. Utilizando o Sistema

## Lendo a Tela do Painel do Operador

A tela do painel do operador é utilizada para:

- Monitorar o progresso dos auto-testes da unidade de sistema e programa de configuração
- Exibir códigos quando o sistema operacional é encerrado de forma anormal
- Exibir mensagens do sistema

## Painel do Operador



- |                               |  |
|-------------------------------|--|
| 1 Botão para ligar/desligar   | 6 Tela do painel do operador                               |
| 2 LED Ligado                  | 7 (FS1) Conector serial frontal (conector RJ-48)           |
| 3 LED de Atenção              | 8 Chave de reinicialização do Service Processor (orifício) |
| 4 Atividade da porta SCSI     | 9 Botão de reinicialização do sistema                      |
| 5 Atividade da porta Ethernet |  |

Número	Nome do Componente	Descrição do Componente
1	Botão para ligar/desligar	Liga e desliga a energia do sistema.
2	LED Ligado	Piscando - Quando conectado na fonte de energia (o sistema está no modo em espera). Contínuo - Quando o botão para ligar/desligar foi pressionado. <b>Nota:</b> Há aproximadamente um período de transição de 40 segundos do tempo que o botão para ligar/desligar é pressionado até que o LED de alimentação de energia passa de piscando para contínuo. Durante o período de transição, você pode observar a aceleração de intervalos que estão piscando.
3	LED de Atenção	Estado normal - o LED está desligado.
4	Atividade da porta SCSI	Estado normal - o LED é ligado quando há atividade de SCSI.
5	Atividade da porta Ethernet	Estado normal - o LED está ligado quando há atividade de Ethernet.
6	Tela do painel do operador	Exibe o status atual de inicialização do sistema ou as informações sobre diagnóstico no evento de um problema de hardware.

Número	Nome do Componente	Descrição do Componente
7	Conector serial frontal (FS1)	A porta serial utiliza o conector RJ-48. Utilize para conectar o console na parte frontal da unidade de sistema.
8	Chave de reinicialização do Service Processor (orifício)	Uso da equipe de manutenção
9	Botão de reinicialização do sistema	Reinicializa o sistema

## LED de Atenção do Sistema

O LED de atenção do sistema no painel do operador é ligado quando é realizada uma entrada no log de erros do Service Processor que é transmitida para os logs de erro de nível do sistema. Quando a luz de atenção fica acesa, examine esses logs de erro para ver se é necessária a intervenção do usuário.

Se for indicado um problema de hardware, chame o suporte de serviço. Se nenhuma intervenção for necessária, o LED de atenção do sistema pode ser desligado por um dos seguintes métodos:

## Redefinindo o LED de Atenção do Sistema

Como um usuário com autoridade root, digite `diag` na linha de comandos e faça o seguinte:

1. Selecione **Seleção de Tarefas**.
2. No Menu Seleção de Tarefa, selecione **Identificar e Indicadores de Atenção**.
3. Quando a lista de LEDs é exibida, utilize o cursor para realçar **Definir Indicador de Atenção do Sistema como Normal**.
4. Pressione Enter e, em seguida, pressione F7 para consolidar. Essa ação desliga o LED.

Se o sistema for desligado, acesse os menus do Service Processor. No menu principal do Service Processor, faça o seguinte:

1. Selecione **Menu de Informações do Sistema**.
2. Selecione **Menu de Controle do LED**.
3. Selecione **Limpar Indicador de Atenção do Sistema**. Essa ação desliga o LED.



## Apêndice B. Registros do Sistema

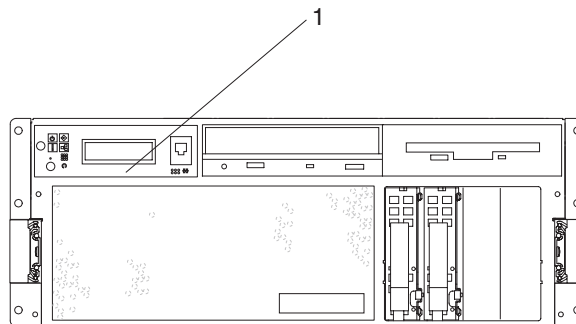
Utilize este apêndice para manter um registro das informações de identificação do sistema.

### Números de identificação

Grave e mantenha as seguintes informações:

Nome do produto	NAS Gateway 500
Número de série	

Os números de identificação da unidade de sistema estão localizados na frente da máquina, conforme mostrado na seguinte ilustração:

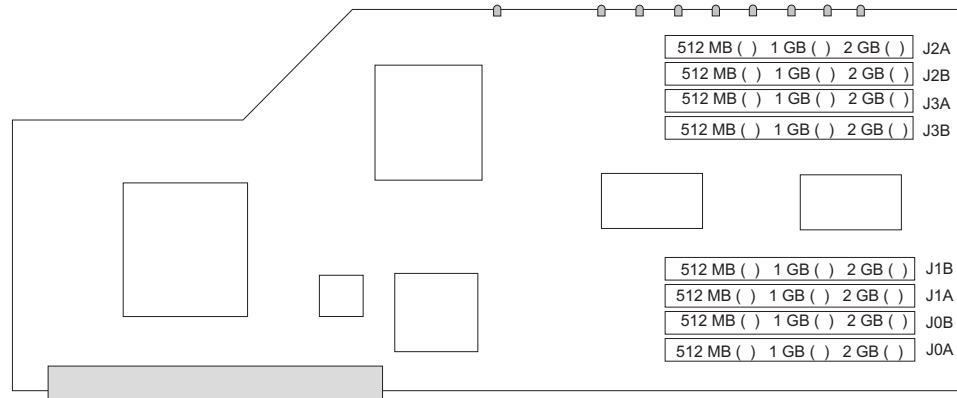


1 Número de identificação

## Registros de Dispositivos

Utilize as tabelas a seguir para manter um registro das opções instaladas em ou anexadas à seu sistema. Essas informações podem ser úteis na instalação de opções adicionais em seu sistema ou se o sistema precisar de assistência.

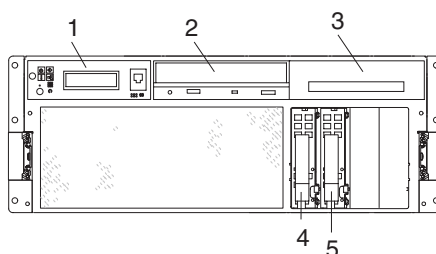
## Registro de Configuração DIMM



## Opções

Localização	Descrição da Opção
Slot de expansão 6	_____
Slot de expansão 5	_____
Slot de expansão 4	_____
Slot de expansão 3	_____
Slot de expansão 2	_____
Slot de expansão 1	_____
Porta paralela	_____
Porta serial 1	_____
Porta serial 2	_____
Porta serial 3	_____
SCSI externo	_____
Ethernet 1	_____
Ethernet 2	_____
	_____

## IDs de SCSI e Localizações de Compartimentos



Índice	Localização do Compartimento	Nome da Unidade	ID do SCSI
1		Painel do operador	
2	D01	CD-ROM IDE	IDE (Sem SCSI)
3	D02	Unidade de disquete	IDE (Sem SCSI)
4	D10	Unidade de disco	ID do SCSI 8
5	D11	Unidade de disco (opcional)	ID do SCSI 9

Se você instalar uma unidade de disco ou outro dispositivo de mídia em seu sistema, grave a definição no campo de descrição de unidade na tabela a seguir.

Unidade	Localização	ID do SCSI	Descrição de Unidade
Unidade de disco de CD-ROM IDE	Compartimento D01	IDE (Sem SCSI)	_____
Unidade de disquete	Compartimento D02		_____
Conexão automática	Compartimento de disco 10	8	_____
Conexão automática	Compartimento de disco 11	9	_____

---

## Apêndice C. Atualizações de Firmware do Sistema

Esta seção fornece informações e instruções para atualização do firmware do sistema. Pode ser preciso desempenhar estas etapas, se você estiver instalando um opcional ou se o representante de suporte tiver lhe instruído para atualizar seu firmware.

A preferência é que seja feito download de imagens de atualização de firmware e instruções de atualização da Web.

Verifique sempre o Web site de Suporte ao NAS Gateway 500 para obter as últimas imagens de firmware e instruções de atualização. O endereço da Web é: <http://www.ibm.com/servers/storage/support/download.html>.

### Notas:

1. A instalação de atualização do firmware não é simultânea. A instalação do firmware causará uma reinicialização incondicional do sistema. Portanto, todas as operações de usuários devem ser bem finalizadas antes da aplicação das atualizações do firmware.
2. **Nunca desligue o sistema durante o processo de atualização de firmware.** A atualização falhará e o processo deverá ser repetido.

Se você não conseguir fazer download da Web, faça o seguinte:

- Se o sistema estiver sendo executado, mas o acesso à Web não estiver disponível, consulte “Utilizando o Método CLI” na página 70.
- Se o sistema não puder ser ligado, mas os menus do Service Processor estiverem disponíveis, consulte “Utilizando o Método de Menus do Service Processor” na página 69.
- Se a programação do Service Processor foi corrompida, ele irá inserir automaticamente o modo de recuperação quando a energia for aplicada ao sistema. Para obter informações adicionais sobre o modo de recuperação, vá para “Modo de Recuperação” na página 70.

Para verificar o nível de firmware que está atualmente no sistema, consulte “Determinando o Nível de Firmware no Sistema” na página 68.

---

## Informações Gerais sobre Atualizações de Firmware do Sistema

Todos os tipos de firmwares do sistema que podem ser reprogramados, são atualizados ao mesmo tempo. São eles:

- Programação de rede de controle de energia do sistema
- Programação do Service Processor
- Programação IPL
- Serviços de abstração de tempo de execução

É fortemente recomendado que você crie um conjunto de disquetes de atualização de firmware a partir do Web site, assim que possível, após a instalação de um sistema. É possível transferir por download as imagens de disquete para qualquer computador pessoal ou sistema NAS Gateway 500 com acesso à Internet. Esse método e o contato com seu representante de serviço são as únicas duas maneiras de adquirir um conjunto de disquetes de atualização de firmware; elas não podem ser criadas utilizando os menus do Service Processor ou utilizando o sistema operacional.

Reeter e armazenar disquetes de firmware mais recentes toda vez que o firmware for atualizado no evento em que ficou corrompido e eles devem ser recarregados.

Faça download das instruções detalhadas, bem como das imagens com flash mais recentes, a partir do seguinte endereço da Web:

<http://www.ibm.com/servers/storage/support/download.html>. Antes de fazer uma atualização de firmware do sistema, verifique o Web site para obter o código e as imagens mais recentes. Não tente uma atualização de firmware, se não tiver certeza da imagem que você possui ou do procedimento necessário para a atualização.

As imagens estão disponíveis no Web site no formato DOS ou AIX (backup):

- Se fizer download para um PC, faça download da imagem do DOS e siga as instruções. Os disquetes criados estarão no formato AIX (backup).
- Se fizer download para um sistema NAS Gateway 500, siga as instruções para criação de disquetes ou de uma imagem local em uma unidade de disco.

---

## Determinando o Nível de Firmware no Sistema

**Nota:** Essas informações podem ser substituídas pelas informações disponíveis no Web site listado a seguir. Verifique sempre o Web site para obter as imagens e instruções mais recentes de verificação do nível de firmware. O endereço da Web é:

<http://www.ibm.com/servers/storage/support/download.html>.

O nível de firmware pode ser verificado utilizando a CLI ou no menu principal do Service Processor.

O nível de firmware é denotado por **XXYYMMDD**, em que **XX** = designação de modelo, **YY** = ano, **MM** = mês e **DD** = dia do release.

## Utilizando a CLI para Ler Níveis de Firmware Atualmente Instalados

Utilize o comando **lscfg -vp | grep -p Platform** para verificar o nível de firmware. Esse comando produzirá um relatório de configuração do sistema semelhante ao seguinte:

```
Firmware de Plataforma:  
Nível de ROM.(alterável).....3R031014  
Versão.....RS6K  
Informações Específicas do Sistema.(YL)...U1.1-P1/Y1  
Localização Física:U1.1-P1/Y1
```

A linha Nível de ROM lista o nível do firmware atualmente instalado. Neste exemplo, o nível de firmware atual é 3R031014. Se o nível de firmware estiver correto e nenhuma atualização for necessária, a instalação está completa.

## Utilizando o Menu Principal do Service Processor para Ler os Níveis de Firmware Atualmente Instalados

A segunda linha do título de menu principal processo de serviço, Versão: 3R031014, mostra o nível de firmware atualmente instalado. Se o nível de firmware estiver correto e nenhuma atualização for necessária, a instalação está completa.

---

## Atualizando o Firmware

O firmware do sistema, SvP (Service Processor) e SPCN (System Power Control Network) são combinados em um único arquivo. Isso permite que todos os firmwares sejam atualizados ao mesmo tempo e garante que sejam compatíveis. Quando o firmware do sistema e do Service Processor forem atualizados, o NAS Gateway 500 será reinicializado. A atualização do SPCN continuará sendo executada no plano de fundo.

**Atenção:** Assegure que o sistema não está executando nenhum aplicativo do usuário no início do processo de atualização. Não desligue o sistema em nenhum momento antes da conclusão do processo de atualização.

As checksums devem ser utilizadas para verificar se os arquivos não foram corrompidos ou alterados durante a transmissão. Na linha de comandos, insira: `sum XXYYMMDD.img`. A saída é semelhante à seguinte:

```
12129 4837 XXYYMMDD.img
```

Nesse exemplo, a checksum é 12129.

A atualização do firmware deve ser iniciada diretamente dos menus do Service Processor ou da linha de comandos.

## Utilizando o Método de Menus do Service Processor

Os menus do Service Processor permitem apenas atualização a partir de disquetes. Você deve ter autoridade de usuário privilegiada no NAS Gateway 500 para atualizar seu firmware e ter o console conectado na porta serial 1.

**Nota:** Todo firmware (sistema, Service Processor e SPCN) será atualizado na utilização desse método.

1. Encerre o servidor a partir de uma conexão com a janela de terminal `tty`.
2. Quando o painel do operador no servidor informa `OK`, pressione **Enter** para tornar visível o menu do Service Processor.
3. Selecione **Menu de Configuração do Service Processor**. Pressione **Enter**.
4. Selecione **Reprogramar Menu EPROM Flash**. Pressione **Enter**.
5. Insira **y** para continuar. Pressione **Enter**.
6. Siga as etapas de atualização na tela conforme são apresentadas.
7. A mensagem Reinicializando Service Processor aparece na tela. O NAS Gateway 500 será reinicializado. Isso pode levar cerca de trinta minutos, dependendo da configuração do servidor de destino. Como a atualização ocorre durante essa seqüência de encerramento/reinicialização, é importante proteger o servidor de interrupções.
8. Comece observando o painel do operador.
9. Quando o painel indicar `OK`, pressione **Enter**. O menu do Service Processor aparece na tela. A segunda linha do título, Versão: `XXYYMMDD`, deve corresponder ao nível do firmware que acabou de instalar.

A atualização do firmware está concluída.

## Utilizando o Método CLI

Você deve ter autoridade root no NAS Gateway 500 para atualizar seu firmware. Esse método permite atualizar a partir de arquivos já carregados no NAS Gateway 500. Atualizar com o arquivo localizado no subdiretório /tmp/fwupdate/. Insira os seguintes comandos:

```
cd /usr/lpp/diagnostics/bin
./update_flash -f /tmp/fwupdate/3R030718.img
```

**Nota:** Não ignore os pontos (.) no comando acima.

Será solicitada sua confirmação para continuar com a atualização do firmware e a reinicialização necessária. Se você confirmar, o NAS Gateway 500 desempenhará automaticamente a atualização e reinicializará. Os pontos de verificação 99FF e 99FD aparecem alternadamente enquanto a atualização está em andamento. Isso pode levar cerca de trinta minutos, dependendo da configuração do sistema. Como a atualização ocorre durante essa seqüência de encerramento/reinicialização, é importante proteger o NAS Gateway 500 de interrupções.

Para verificar se a atualização foi bem-sucedida, o nível de firmware pode ser verificado conforme descrito em “Determinando o Nível de Firmware no Sistema” na página 68.

## Modo de Recuperação

Se o Service Processor detectar que sua programação foi corrompida durante a inicialização no modo em espera, ele entrará no modo de recuperação. No modo de recuperação, ele solicita aos disquetes de atualização de firmware a colocação de códigos de oito dígitos no painel do operador, como mostrado na tabela a seguir. Após o processo de atualização ser concluído, o próprio Service Processor redefine e desempenha uma reinicialização completa.

Código	Ação
A1FD 0000	O firmware do sistema foi corrompido e deve ter o flash refeito.
A1FD 0001	Inserir o disquete de atualização 1.
A1FD 0002	Inserir o disquete de atualização 2.
A1FD 0003	Inserir o disquete de atualização 3.
A1FD 000 <i>n</i>	Inserir o disquete de atualização <i>n</i> .

### Notas:

1. Se o disquete errado for inserido a qualquer momento ou se o disquete for deixado na unidade após ter sido lido, B1FD 001F será exibido, indicando que o disquete errado está na unidade.
2. Se B1FD 001A for exibido a qualquer momento durante o processo, o Service Processor deverá ser reinicializado ativando pequeno orifício da chave de reinicialização no painel do operador.

---

## Arquivando os Arquivos de Atualização

No evento em que isso se torna necessário para restauração do servidor para um determinado nível de firmware, você deve identificar e arquivar os materiais para cada atualização instalada. Se o processo de download produziu disquetes, rotule e armazene-os em um local seguro. Se o processo de download produziu arquivos, archive e identifique os arquivos para recuperação adequada.



## Apêndice D. Atributos Gerais Necessários Durante a Utilização de um Terminal TTY

Os atributos gerais a seguir são as definições padrão para os programas de diagnósticos. Certifique-se de que seu terminal esteja definido para esses atributos.

**Nota:** Defina esses atributos antes dos programas de diagnósticos serem carregados.

Atributos de Configuração Gerais	Definições 3151 /11/31/41	Definições 3151 /51/61	Definições 3161 /3164	Descrição
Modo de máquina	3151	PC 3151	3161 ou 3164	Os programas de diagnósticos são definidos para emular o uso do Terminal de Vídeo ASCII 3161. Se seu terminal puder emular um terminal 5085, 3161 ou 3164, utilize estas definições de atributo. Do contrário, consulte o manual do operador, compare as descrições de atributos com aquelas de seu terminal e defina os atributos adequadamente.
Conjunto de códigos gerado		ASCII		
Tela	Normal	Normal		Utiliza o protocolo de interface EIA-232.
Linha e coluna	24 x 80	24 x 80		Utiliza o protocolo de interface EIA-232.
Rolar	Saltar	Saltar	Saltar	Quando o último caractere na linha inferior for inserido, a tela é movida uma linha para baixo.
LF Automático	Desligado	Desligado	Desligado	Para a definição "Ligado", ao pressionar a tecla Return o cursor é movido para a primeira posição do caractere da próxima linha. Para a definição "Desligado", ao pressionar a tecla Return o cursor é movido para a primeira posição do caractere da linha atual. Os caracteres CR e LF são gerados pela definição Nova Linha.
Protetor CRT	Desligado	Desligado	10	A definição "10" faz com que a tela fique em branco, se não houver atividade durante 10 minutos. Quando a unidade de sistema envia dados ou uma tecla é pressionada, o conteúdo da tela é exibido novamente.

Atributos de Configuração Gerais	Definições 3151 /11/31/41	Definições 3151 /51/61	Definições 3161 /3164	Descrição
Quebra de linha	Ligado	Ligado	Ligado	O cursor é movido para a primeira posição do caractere da próxima linha na página, após atingir a posição do último caractere da linha atual na página.
Inserção forçada	Desligado	Desligado		
Guia	Campo	Campo	Campo	As paradas de guia de coluna são ignoradas e a operação da guia depende das posições do caractere de atributo do campo.
Rastrear			Tudo	Os dados de entrada (dados para a unidade de sistema) e os dados de saída (dados da unidade de sistema) para e da porta principal podem ser transferidos para a porta auxiliar sem interromper as comunicações com a unidade de sistema quando a tecla Rastrear for pressionada.

## Atributos de Comunicação Adicionais

Os atributos de comunicação a seguir destinam-se aos terminais 3151, 3161 e 3164.

Atributos de Configuração de Comunicação	Definições 3151/11 /31/41)	Definições 3151 /51/61	Definições 3161 /3164	Descrição
Modo operacional	Echo	Echo	Echo	Dados inseridos do teclado no terminal são enviados para a unidade de sistema para conversão e, em seguida, reenviados para a tela. Às vezes, chamado <i>modo conversacional</i> .
Velocidade da linha	9600 bps	9600 bps	9600 bps	Utiliza a velocidade da linha de 9600 bps (bits por segundo) para se comunicar com a unidade de sistema.
Comprimento da palavra (bits)	8	8	8	Seleciona oito bits como um comprimento da palavra de dados (byte).
Paridade	Não	Não	Não	Não adiciona um bit de paridade e é utilizada com o atributo de comprimento de palavra para formar a palavra de dados com 8 bits (byte).
Bit de parada	1	1	1	Coloca um bit após uma palavra de dados (byte).

<b>Atributos de Configuração de Comunicação</b>	<b>Definições 3151/11 /31/41)</b>	<b>Definições 3151 /51/61</b>	<b>Definições 3161 /3164</b>	<b>Descrição</b>
Caractere de retorno	CR	CR	CR	Seleciona um caractere CR (Carriage Return) como o caractere de retorno da linha.
Interface	EIA-232	EIA-232	EIA-232	Utiliza o protocolo de interface EIA-232.
Controle da linha	IPRTS	IPRTS	IPRTS	Utiliza o 'pedido permanente' para enviar sinal (IPRTS) para se comunicar com a unidade de sistema.
Sinal de interrupção (ms)	500	500	500	O terminal envia um sinal de interrupção para a unidade de sistema dentro de 500 ms após a tecla Break ser pressionada.
Enviar supressão de nulos	Ligado	Ligado		Caracteres nulos finais não são enviados para a unidade de sistema.
Enviar nulo			Ligado	Caracteres nulos finais são enviados para a unidade de sistema.
Atraso na resposta (ms)	100	100	100	O terminal aguarda 100 ms para que a unidade de sistema responda.

## Atributos de Teclado Adicionais

Os atributos de teclado a seguir destinam-se ao teclado anexado aos terminais 3151, 3161 e 3164.

<b>Atributos de configuração de teclado</b>	<b>Definições 3151/11 /31/41</b>	<b>Definições 3151 /51/61</b>	<b>Definições 3161 /3164</b>	<b>Descrição</b>
Enter	Return	Return	Return	A tecla Enter funciona como a tecla Return.
Return	Nova linha	Nova linha	Nova linha	O cursor é movido para a próxima linha quando a tecla Return é pressionada.
Nova linha	CR	CR	CR	A tecla Return gera os caracteres CR (Carriage Return) e LF (Line Feed). O retorno de linha ocorre após os caracteres CR e LF serem gerados.
Enviar	Página	Página	Página	O conteúdo da página atual é enviado para a unidade de sistema quando a tecla Enviar é pressionada.
Inserir caractere	Espaço	Espaço	Espaço	Um caractere de espaço em branco é inserido quando a tecla Insert é pressionada.

---

## Atributos de Impressora Adicionais

Os atributos de impressora a seguir destinam-se a uma impressora conectada aos terminais 3151, 3161 e 3164.

Atributos de configuração da impressora	Definições 3151/11 /31/41	Definições 3151 /51/61	Definições 3161 /3164	Descrição
Velocidade da linha	9600	9600	9600	Utiliza a velocidade da linha de 19200 ou 9600 bps (bits por segundo) para se comunicar com a unidade de sistema.
Comprimento da palavra (bits)	8	8	8	Seleciona oito bits como um comprimento da palavra de dados (byte).
Paridade	Par	Par	Não	
Bit de parada	1	1	1	Coloca um bit após uma palavra de dados (byte).
Caracteres	TODOS	TODOS		
Final da linha			CR-LF	
Imprimir			Exibir porta	
Imprimir EOL			Desligado	
Imprimir nulo			Desligado	

---

## Apêndice E. Avisos

Estas informações foram desenvolvidas para produtos e serviços oferecidos nos Estados Unidos.

É possível que a IBM não ofereça os produtos, serviços ou recursos discutidos nesta publicação em outros países. Consulte um representante IBM local para obter informações sobre produtos e serviços disponíveis atualmente em sua área. Qualquer referência a produtos, programas ou serviços IBM não significa que apenas produtos, programas ou serviços IBM possam ser utilizados. Qualquer produto, programa ou serviço funcionalmente equivalente, que não infrinja nenhum direito de propriedade intelectual da IBM ou outros direitos legalmente protegidos, poderá ser utilizado em substituição a este produto, programa ou serviço. Entretanto, a avaliação e verificação da operação de qualquer produto, programa ou serviço não-IBM são de responsabilidade do Cliente.

A IBM pode ter patentes ou solicitações de patentes pendentes relativas a assuntos tratados nesta publicação. O fornecimento desta publicação não garante ao Cliente nenhum direito sobre tais patentes. Pedidos de licenças devem ser enviados, por escrito, para:

Gerência de Relações Comerciais e Industriais da IBM Brasil  
Av. Pasteur, 138-146  
Botafogo  
Rio de Janeiro, RJ  
CEP 22290-240

**O parágrafo a seguir não se aplica a nenhum país em que tais disposições não estejam de acordo com a legislação local:**A INTERNATIONAL BUSINESS MACHINES CORPORATION FORNECE ESTA PUBLICAÇÃO "NO ESTADO EM QUE SE ENCONTRA" SEM GARANTIA DE NENHUM TIPO, SEJA EXPRESSA OU IMPLÍCITA, INCLUINDO MAS NÃO SE LIMITANDO ÀS GARANTIAS IMPLÍCITAS (OU CONDIÇÕES) DE NÃO VIOLAÇÃO, MERCADO OU ADEQUAÇÃO A UM DETERMINADO PROPÓSITO. Alguns países não permitem a exclusão de garantias expressas ou implícitas em certas transações; portanto, essa disposição pode não se aplicar ao Cliente.

Estas informações podem incluir imprecisões técnicas ou erros tipográficos. Periodicamente são feitas alterações nas informações aqui contidas; tais alterações serão incorporadas em futuras edições desta publicação. A IBM pode, a qualquer momento, aperfeiçoar e/ou alterar os produtos e/ou programas descritos nesta publicação, sem aviso prévio.

Referências nestas informações a sites não-IBM na Web são fornecidas apenas por conveniência e não representam de forma alguma um endosso a esses Web sites. Os materiais contidos nesses Web sites não fazem parte dos materiais desse produto IBM e a utilização desses Web sites é de inteira responsabilidade do Cliente.

A IBM pode utilizar ou distribuir as informações fornecidas da forma que julgar apropriada sem incorrer em qualquer obrigação para com o Cliente.

As informações relativas a produtos não-IBM foram obtidas junto aos fornecedores dos respectivos produtos, de seus anúncios publicados ou de outras fontes disponíveis publicamente. A IBM não testou estes produtos e não pode confirmar a

precisão de seu desempenho, compatibilidade nem qualquer outra reivindicação relacionada a produtos não-IBM. Dúvidas sobre os recursos de produtos não-IBM devem ser encaminhadas diretamente a seus fornecedores.

---

## Marcas Comerciais

Os termos a seguir são marcas comerciais da International Business Machines Corporation nos Estados Unidos e/ou em outros países:

- AIX,
- IBM
- TotalStorage

Outros nomes de empresas, produtos e serviços podem ser marcas comerciais ou marcas de serviço de terceiros.

---

## **Apêndice F. Instruções de Comunicação**

Este apêndice contém instruções de regulamentos EMC e de segurança do NAS Gateway 500, uma gaveta de montagem do rack em conformidade com a Classe A. As instruções a seguir aplicam-se ao NAS Gateway 500. As instruções para outros produtos desejados para uso com esse produto aparecem na documentação anexa.

---

### **Instrução da Classe A da FCC (Federal Communications Commission)**

Este equipamento foi testado e aprovado segundo os critérios estabelecidos para dispositivos digitais da Classe A, em conformidade com a Parte 15 das Normas da FCC. Estes critérios têm a finalidade de assegurar um nível adequado de proteção contra interferências prejudiciais, quando o equipamento estiver funcionando em uma instalação comercial. Este equipamento gera, utiliza e pode emitir energia de frequência de rádio e, se não for instalado e utilizado de acordo com o manual de instruções, pode provocar interferência prejudicial em comunicações por rádio. A operação deste equipamento em áreas residenciais pode provocar interferência prejudicial, caso em que o usuário deverá tomar as medidas que forem necessárias às suas próprias custas.

Para atender aos critérios de emissão estabelecidos pela FCC, devem-se utilizar cabos e conectores apropriadamente blindados e aterrados, em conformidade com o padrão IEEE 1284-1994. Os cabos e conectores apropriados estão disponíveis através de revendedores autorizados IBM. A IBM não se responsabiliza por qualquer interferência na recepção de rádio ou televisão provocada pela utilização de cabos e conectores não recomendados ou por alterações ou modificações não autorizadas efetuadas neste equipamento. Alterações ou modificações não autorizadas podem cancelar a autorização do usuário operar o equipamento.

Este dispositivo está em conformidade com a Parte 15 das Normas da FCC. A operação está sujeita a estas duas condições: (1) este dispositivo não pode provocar interferência prejudicial e (2) este dispositivo deve aceitar qualquer interferência prejudicial recebida, inclusive as que possam provocar operação indesejada.





---

## Apêndice G. Avisos Ambientais

---

### Reciclagem e Descarte do Produto

Esta unidade contém materiais como por exemplo placas de circuito, cabos, vedações e conectores de compatibilidade eletromagnética que podem conter ligas de chumbo e cobre/berílio que requerem tratamento e descarte especiais no final da vida útil. Antes de se desfazer dessa unidade, esses materiais devem ser removidos e reciclados ou descartados de acordo com os regulamentos aplicáveis. A IBM oferece programas de retorno de produto em vários países. Para obter instruções específicas do país, consulte o seguinte Web site:  
<http://www.ibm.com/ibm/environment/products/prp.phtml>

**Esse produto pode conter uma bateria de chumbo lacrada, níquel cádmio, níquel metal hidreto, lítio ou lítio íon. Consulte o manual do usuário ou manual de serviço, para obter informações específicas sobre a bateria. A bateria deve ser reciclada ou descartada de forma correta. Os recursos de reciclagem podem não estar disponíveis em sua área. Para obter informações sobre o descarte de baterias, entre em contato com o recurso de descarte de lixo local.**

Nos Estados Unidos, a IBM estabeleceu um processo de coleta para reutilização, reciclagem ou descarte correto de pacotes de baterias IBM de chumbo lacrada, níquel cádmio, níquel metal hidreto e outras do Equipamento IBM. Para obter informações sobre o descarte correto dessas baterias, entre em contato com o fornecedor do produto. Tenha em mãos, o número de peça IBM relacionado na bateria antes contactar o fornecedor.

---

### Design Ambiental

As tentativas ambientais que ocorrem no design desse sistema, dão importância à consolidação da IBM para aprimoramento da qualidade de seus produtos e processos. Algumas dessas realizações incluem a eliminação do uso de materiais químicos de esgotamento de ozônio da Classe 1 no processo de fabricação e reduções em gastos de fabricação. Para obter informações adicionais, entre em contato com o representante de conta IBM.

---

### Emissões Acústicas de Ruídos

O nível de pressão de som com peso A contínuo equivalente em estações de trabalho (nível de pressão de som de emissão nas posições de espectador de 1 metro) não excede 70 dB(A).

---

### Emissões Acústicas de Ruídos Declaradas

Configuração do Produto	Nível de Potência de Som Com Peso A Declarado, <i>LWAd</i> (B)		Nível de Pressão de Som Com Peso A Declarado, <i>&lt;LpAm&gt;</i> (dB) em Posição de Espectador de 1 Metro	
	Operação	Ociosa	Operação	Ociosa
NAS Gateway 500	6.1	6.0	44	43

**Notas:**

1.  $L_{WA}^{Ad}$  é o nível de potência de som (limite superior) declarado para uma amostra aleatória de máquinas. (1B = 10dB)
2.  $L_{pA}^{Am}$  é o valor médio do nível de pressão de som com peso A nas posições de espectador de 1 metro para uma amostra aleatória de máquinas.
3. Os níveis de NAS Gateway 500 aplicam-se à seguinte configuração de hardware: processador de duas vias, duas unidades de disco, 2 GB de RAM, sistema redundante (duas fontes de alimentação de 645 watts, dois ventiladores do processador).
4. Todas as medidas estabelecidas estão em conformidade com a ISO 7779 e declaradas de acordo com a ISO 9296.

---

# Glossário

---

## Lista de Abreviações

Estas abreviações aplicam-se a este produto, a seu ambiente e aos produtos associados.

<b>CEC</b>	Central Electronics Complex	<b>JDBC</b>	Java Data Base Connectivity
<b>CIFS</b>	Common Internet File System	<b>JFS</b>	Journalled File System
<b>CIM</b>	Common Information Model	<b>JFS2</b>	Journalled File System 2
<b>CLI</b>	Interface da Linha de Comandos	<b>LDAP</b>	Lightweight Directory Access Protocol
<b>CSM</b>	Cluster System Manager	<b>LFS</b>	Logical File System
<b>DBMS</b>	Database Management System	<b>LP</b>	Partição Lógica
<b>DDR</b>	Double Data Rate	<b>LPP</b>	Licensed Program Product
<b>DES</b>	Data Encryption Standard	<b>LPAR</b>	Partição Lógica
<b>DHCP</b>	Dynamic Host Configuration Protocol	<b>LTO</b>	Linear Tape Open
<b>DIMM</b>	Dual Inline Memory Module	<b>LV</b>	Logical Volume
<b>DMTF</b>	Distributed Management Task Force	<b>LVM</b>	Logical Volume Manager
<b>DNS</b>	Domain Name Service	<b>MMF</b>	Multimode Fiber
<b>EC</b>	EtherChannel	<b>MTM</b>	Machine Type Model
<b>ESA</b>	Electronic Service Agent	<b>NAS</b>	Network-Attached Storage
<b>ESS</b>	Enterprise Storage Server	<b>NDMP</b>	Network Data Management Protocol
<b>FASTT</b>	Fibre Array Storage Technology	<b>NFS</b>	Network File System
<b>FAT</b>	Tabela de Alocação de Arquivos	<b>NIC</b>	Network Interface Card
<b>FC</b>	Fibre Channel	<b>NIS</b>	Network Information Service
<b>FCAL</b>	Fibre Channel Arbitrated Loop	<b>NLS</b>	National Language Support
<b>FTP</b>	File Transfer Protocol	<b>NTFS</b>	NT File System
<b>HACMP</b>	High Availability Cluster Multiprocessing	<b>NTP</b>	Network Time Protocol
<b>HTML</b>	Hypertext Markup Language	<b>NVRAM</b>	Nonvolatile Random Access Memory
<b>HTTP</b>	Hypertext Transfer Protocol	<b>PCI</b>	Peripheral Component Interconnect
<b>HMC</b>	Hardware Management Console	<b>PDF</b>	Portable Document Format
<b>HSM</b>	Hierarchical Storage Management	<b>PD</b>	Determinação de Problemas
<b>IDE</b>	Integrated Drive Electronics	<b>PP</b>	Physical Partition
<b>IETF</b>	Internet Engineering Task Force	<b>PSM</b>	Persistent Storage Manager
<b>IIS</b>	Internet Information Server	<b>PV</b>	Physical Volume
<b>ITSO</b>	International Technical Support Organization	<b>PVid</b>	Physical Volume Identifier
<b>JBOD</b>	Just a Bunch of Disks	<b>RAID</b>	Redundant Array of Independent Disks
		<b>RMC</b>	Remote Management Console
		<b>SAK</b>	Server Appliance Kit
		<b>SAN</b>	Storage Area Network
		<b>SAS</b>	Service Agent server
		<b>SCSI</b>	Small Computer System Interface

<b>SDD</b>	Subsystem Device Driver
<b>SDRAM</b>	Synchronous Dynamic Random Access Memory
<b>SFU</b>	Services for UNIX
<b>SMB</b>	Server Message Block
<b>SMBFS</b>	Server Message Block File System
<b>SMIT</b>	System Management Interface Tool
<b>SMP</b>	Symmetrical Multiprocessor
<b>SMS</b>	Serviços de Gerenciamento de Sistemas
<b>SNIA</b>	Storage Networking Industry Association
<b>SNMP</b>	Simple Network Management Protocol
<b>SP</b>	Service Processor
<b>TCP</b>	Transmission Control Protocol
<b>TCP/IP</b>	Transmission Control Protocol/Internet Protocol
<b>TSM</b>	Tivoli Storage Manager
<b>TSANM</b>	Tivoli SAN Manager
<b>TSRM</b>	Tivoli Storage Resource Manager
<b>UDP</b>	User Datagram Protocol
<b>UMS</b>	Universal Manageability Services
<b>VDS</b>	Virtual Disk Service
<b>UPS</b>	Uninterruptible Power Supply
<b>UTP</b>	Unshielded Twisted Pair
<b>VG</b>	Volume Group
<b>VGDA</b>	Volume Group Descriptor Area
<b>VGid</b>	Volume Group Identifier
<b>VSS</b>	Volume Shadow Copy Service
<b>WebSM</b>	Web-based System Manager
<b>XML</b>	Extensible Markup Language

---

## Glossário de Termos

Este glossário define termos e abreviações técnicas utilizadas por este manual. Se você não localizar o termo que está procurando, consulte o *IBM Glossary of Computing Terms* localizado no endereço:

[www.ibm.com/networking/nsg/nsgmain.htm](http://www.ibm.com/networking/nsg/nsgmain.htm)

Este glossário também inclui termos e definições de:

- *American National Standard Dictionary for Information Systems*, ANSI X3.172-1990, copyright 1990 pelo ANSI (American National Standards Institute). As cópias poderão ser compradas no American National Standards Institute, 11 West 42nd Street, New York, New York 10036. As definições são identificadas pelo símbolo (A) após a definição.
- *Information Technology Vocabulary* desenvolvido pelo Subcommittee 1, Joint Technical Committee 1, da ISO/IEC JTC1/SC1 (International Organization for Standardization e International Electrotechnical Commission). As definições são identificadas pelo símbolo (I) após a definição; as definições tiradas dos padrões internacionais de rascunho, rascunhos do comitê e documentos de trabalho em desenvolvimento pela ISO/IEC JTC1/SC1 são identificados pelo símbolo (T) após a definição, indicando que o acordo final ainda não foi alcançado entre as Corporações Nacionais participantes do SC1.
- *IBM Glossary of Computing Terms*. New York: McGraw-Hill, 1994.

Este glossário utiliza a seguinte convenção de referência cruzada:

### Consulte

Refere-se a (a) um termo do formulário expandido de uma abreviação ou acrônimo ou (b) um sinônimo ou termo mais preferido.

### Consulte também

Refere-se a um termo relacionado.

**100BASE-T.** O padrão IEEE 802.3 Ethernet que suporta uma taxa de transmissão de 100 Mbps utilizando dois fios de pares trançados (fiação de telefone de categoria 5).

**10BASE-T.** O padrão IEEE 802.3 Ethernet que suporta uma taxa de transmissão de 10 Mbps utilizando fios de pares trançados (fiação de telefone de categoria 3).

## A

**accessório.** Uma designação da IBM para uma peça que é encomendada separadamente, que (a) não possui número de tipo, (b) é apenas para compra e (c) não recebe manutenção normal da IBM.

**ACL.** Consulte *Lista de Controle de Acesso* .

**ACL (Lista de Controle de Acesso).** (1) Uma coleção de todos os direitos de acesso a um objeto. (2) Uma lista associada a um objeto que identifica todas as pessoas que podem acessar o objeto e seus direitos de acesso; por exemplo, uma lista associada a um arquivo que identifica os usuários que podem acessar o arquivo e identifica seus direitos de acesso para esse arquivo.

**alta disponibilidade.** Um modelo de manutenção de disponibilidade de serviço de computador. Exibe a disponibilidade de serviço não como uma série de componentes físicos replicados, mas particularmente como um conjunto de recursos extensivos ao sistema e compartilhados que cooperam com a garantia de serviços essenciais.

**armazenamento em buffer.** (1) Um armazenamento de finalidade especial ou área de armazenamento que permite, através de um armazenamento temporário, a transferência de dados entre duas unidades funcionais que possuem características de transferência diferentes. Um armazenamento em buffer é utilizado entre dispositivos não sincronizados, um dispositivo serial e um paralelo ou entre aqueles que possuem taxas de transferência diferentes. (2) Em processamento de texto, um armazenamento temporário no qual o texto é mantido para processamento ou comunicação (T).

**assíncrona.** Uma classe de serviço de transmissão de dados por meio da qual todos os pedidos de serviço disputam um conjunto de largura de banda de anel e tempo de resposta alocados dinamicamente.

**ATTN.** Consulte *Atenção* .

**ATTN (Atenção).** Uma ocorrência externa a uma operação que poderia causar uma interrupção da operação.

## B

**barramento.** Consulte *barramento de dados*.

**barramento de dados.** Um barramento utilizado para comunicar dados, interna e externamente, para/de uma unidade de processamento, armazenamento e dispositivos periféricos (A).

**BIOS.** Consulte *Basic Input/Output System*.

**BIOS (Basic Input/Output System).** O código de computador pessoal que controla as operações básicas de hardware, como interações com unidades de disquete, unidades de disco rígido e teclado.

**bps.** Consulte *bits por segundo*.

**bps (bits por segundo).** A taxa na qual os bits são transmitidos por segundo. Compare com *baud*.

**buffer.** Consulte *armazenamento em buffer*.

## C

**cabo de fibra ótica.** Consulte *cabo ótico*.

**cabo de interconexão.** Um comprimento de cabo com conectores de dados em ambas as extremidades; normalmente, ele é utilizado para interconectar duas seções do cabo de construção em um painel de distribuição ou para conectar um produto ao cabo de construção.

**cabo de jumper.** Consulte *cabo de interconexão* .

**cabo óptico.** Uma fibra, várias fibras ou um pacote de fibras em uma estrutura construída para atender as especificações ópticas, mecânicas e ambientais (E).

**cache.** Um armazenamento em buffer de alta velocidade que contém instruções e dados acessados com frequência para reduzir o tempo de acesso.

**caminho.** Em uma rede, uma rota entre dois nós.

**caminhos equivalentes.** Uma coleção de caminhos para o dispositivo de armazenamento. Os caminhos não possuem penalidade de tempo de alternância ao alterar de um grupo de caminhos para outro enquanto acessa o dispositivo de armazenamento.

**cascata.** Conectar em uma série ou em uma sucessão de etapas de modo que cada etapa derive do, ou seja influenciada pelo, produto da etapa anterior.

**CIFS.** Consulte *Common Internet File System*.

**CIFS (Common Internet File System).** Um protocolo que permite a colaboração na Internet, definindo um protocolo de acesso a arquivo remoto que é compatível com o modo como os aplicativos já compartilham dados em discos locais e servidores de arquivos de rede.

**cliente.** Um sistema ou processo do computador que solicita acesso aos dados, serviços ou recursos de um servidor (um outro sistema ou processo do computador). Vários clientes podem compartilhar o acesso a um servidor comum.

**cluster.** Em HACMP (High-Availability Cluster Multiprocessing), um conjunto de sistemas independentes (chamados de nós) que são organizados em uma rede com a finalidade de compartilhar recursos e de se comunicar. (1) Uma estação que consiste em uma unidade de controle (uma *controladora de cluster*) e os terminais conectados a ela. (2) Um grupo de nós APPN que possuem o mesmo ID de rede e o mesmo banco de dados de topologia. Um cluster é um subconjunto de uma sub-rede de NETID (Identificador de Rede). (3) Coleta acoplada livremente de sistemas independentes organizados em uma rede com a finalidade de compartilhar recursos e de se comunicar. Pode ser utilizado para criar sistemas altamente

disponíveis. Consulte também *HACMP (High-Availability Cluster Multiprocessing)* e *NETID (Identificador de Rede)*.

**código de recurso.** Um código utilizado pela IBM para processar os pedidos de hardware e software.

**compartimento de unidade.** Um recipiente no NAS Gateway 500, no qual é inserido um módulo de unidade de disco rígido. Os compartimentos nas unidades de armazenamento que podem estar localizados em um rack diferente do NAS Gateway 500.

**conectar.** Em uma LAN, unir fisicamente um cabo de uma estação a uma unidade de acesso ou ponto de conexão de rede. Compare com *conectar*.

**conectar.** Tornar um dispositivo logicamente parte da rede. Compare com *conectar*.

**conexão.** Uma porta ou um par de portas, opcionalmente incluindo um desvio óptico associado, que são gerenciados como uma unidade funcional. Uma conexão dual inclui duas portas: uma porta A e uma porta B. Uma única conexão consiste em uma porta: porta S.

**controladora de armazenamento.** Um dispositivo (como uma controladora RAID) que cria e gerencia outros dispositivos de armazenamento. A disposição circular entre os controles de armazenamento e os dispositivos de armazenamento é devido às técnicas de gerenciamento de banda interna utilizadas pelas controladoras de armazenamento.

**controle de acesso.** Em segurança de computadores, o processo de assegurar que os recursos de um sistema de computadores possam ser acessados somente por usuários autorizados, de formas autorizadas.

**CRC.** Consulte *Verificação Cíclica de Redundância*.

**CRC (Verificação Cíclica de Redundância).** (1) Uma verificação de redundância na qual a chave de verificação é gerada por um algoritmo cíclico (T). (2) Um sistema de verificação de erro executada na estação de envio e de recepção após um caractere de verificação de bloco ter sido acumulado.

**CRU.** Consulte *Customer-Replaceable Unit*.

**CRU (Customer-Replaceable Unit).** Um conjunto ou peça que um cliente pode substituir por completo quando ocorre uma falha em qualquer um de seus componentes. Compare com *Field-Replaceable Unit*.

**CSMA/CD (Carrier Sense Multiple Access with Collision Detection).** Uma classe de procedimentos de acesso ao meio que permite de acordo com a sua vontade o acesso de várias estações ao meio, sem coordenação explícita anterior e evita a contenção por

meio de detecção e deferência da portadora. A contenção é resolvida com objetivo de detecção e transmissão de colisão.

## D

**DASD.** Consulte *Direct Access Storage Device*.

**DASD (Direct Access Storage Device).** Um meio de armazenamento em massa no qual um computador armazena dados. Compare com *RAM (Random Access Memory)*.

**destino.** Uma coleção de unidades lógicas que são diretamente endereçadas na rede. O destino corresponde ao servidor no modelo cliente /servidor.

**DHCP.** Consulte *Dynamic Host Configuration Protocol*.

**DHCP (Dynamic Host Configuration Protocol).** Um protocolo definido pela IETF (Internet Engineering Task Force) que é utilizado para atribuir dinamicamente os endereços IP a computadores de uma rede.

**DIMM.** Consulte *Dual Inline Memory Module*.

**DIMM (Dual Inline Memory Module).** Uma pequena placa de circuito com circuitos de memória integrada contendo pinos de energia e sinal em ambos os lados da placa.

**disco atribuído.** Um disco que é mapeado para uma unidade lógica.

**dispositivo de armazenamento.** Um Número da LUN (Unidade Lógica) que finaliza uma coleção de portas na rede de armazenamento.

**dispositivo de fita.** Uma coleção de unidades de fita que compartilham um tipo de modelo e número de série (como todos os LUNs (números da unidade lógica) de uma biblioteca de fitas). Consulte também *unidade de fita*.

**DMA.** Consulte *Acesso Direto à Memória*.

**DMA (Acesso Direto à Memória).** Uma técnica na qual uma placa ignora a CPU de um computador e desempenha a transferência de dados entre si mesmo e a memória do sistema diretamente.

**DNS.** Consulte *Domain Name System*.

**DNS (Domain Name System).** No conjunto de protocolos de Internet, o sistema de banco de dados distribuído utilizado para mapear nomes de domínio para endereços IP.

## E

**EIA.** Consulte *Electronic Industries Association*.



**EIA (Electronic Industries Association).** Uma organização de fabricantes de eletrônicos que acelera o crescimento tecnológico da indústria, representa as visões de seus membros e desenvolve padrões de mercado.

**EISA.** Consulte *Extended Industry Standard Architecture*.

**EISA (Extended Industry Standard Architecture).** O padrão de barramento de PC que estende o barramento AT (barramento ISA) para 32 bits e fornece barramento mestre. Ele foi anunciado em 1988 como uma alternativa de 32 bits para o Micro Channel, o que preservaria o investimento em placas existentes. As placas PC e AT (placas ISA) podem ser conectadas a um barramento EISA.

**EMC.** Consulte *Compatibilidade Eletromagnética*.

**EMC (Compatibilidade Eletromagnética).** O design e o teste de produtos para atender especificações jurídicas e corporativas que tratam de emissões e sensibilidade de frequências no espectro de rádio. A compatibilidade eletromagnética é a capacidade de vários equipamentos eletrônicos operarem corretamente no ambiente eletromagnético pretendido.

**empedimento de colisão.** Em Carrier CSMA/CA (Sense Multiple Access with Collision Avoidance), o processo de envio de um sinal de obstrução e a espera de um tempo variável antes de transmitir os dados. O processo é projetado para evitar duas ou mais transmissões simultâneas.

**encadeamento.** Um fluxo de instruções do computador que está no controle de um processo. Um processo de multiencadeamento começa com um fluxo de instruções (um encadeamento) e pode, mais tarde, criar outros fluxos de instrução para executar tarefas.

**endereço IP de reinicialização.** O endereço IP no qual uma placa Ethernet é reinicializada antes de ser atribuída a um endereço IP de serviço.

**endereço multicast.** Um tipo de endereço IP, que identifica um grupo de interfaces e permite que todos os sistemas que se encontram nesse grupo recebam o mesmo pacote de informações.

**equilíbrio de carga da placa.** A capacidade de várias placas em um grupo ficarem simultaneamente ativas, com o equilíbrio de carga de tráfego de transmissão através de todas as placas no grupo; a distribuição de tarefas entre as placas melhora o desempenho prevenindo a distribuição desigual da carga de trabalho. Se uma placa no grupo falhar, o tráfego de transmissão será redistribuído através do restante das placas ativas no grupo. Consulte também *grupo*.

**erro.** Uma discrepância entre valor ou condição computada, observada ou medida e o valor ou condição real, especificada ou teoricamente correta (A) (I). Compare com *falha*.

**ESD.** Consulte *Electrostatic Discharge*.

**ESD (Electrostatic Discharge).** Uma descarga de eletricidade estática não desejada que pode danificar o equipamento e degradar o circuito elétrico.

**ESM.** Consulte *Environmental Service Monitor*.

**Ethernet.** Um protocolo padrão de uma LAN (Rede Local) de banda base de 10 Mbps, que permite vários acessos e gerencia a contenção utilizando o CSMA/CD (Carrier Sense Multiple Access with Collision Detection) como o método de acesso.

## F

**failover.** (1) A recuperação automática de recursos no caso de uma interrupção da rede ou uma falha do hardware ou software. (2) Um evento de cluster no qual o servidor de aplicativos ou servidor de banco de dados principal é alternado para um sistema de backup devido a uma falha do servidor principal.

**falha.** (1) A finalização da capacidade de uma unidade funcional em executar sua função requerida. (2) Um erro de hardware não corrigido. As falhas são recuperáveis ou não recuperáveis pelo software ou pelo operador. Quando ocorrem falhas, o operador é sempre notificado. Compare com *erro*.

**fallback.** Também conhecido como retorno de falha. O processo de junção ou reintegração de um nó adquirir recursos que anteriormente pertenciam a outro nó.

**failover.** Também conhecido como failover. O processo de um nó ativo adquirir recursos que anteriormente pertenciam a outro nó, para manter a disponibilidade desses recursos.

**Fast Ethernet.** Um padrão Ethernet que fornece uma taxa de dados de 100 Mbps.

**FCC (Federal Communications Commission).** Um quadro de membros indicados pelo Presidente, sob a Lei de Comunicações de 1934, que tem o poder de regular todas as comunicações inter-estados e estrangeiras por cabo e rádio originadas nos Estados Unidos.

**FEC.** Consulte *Fast Etherchannel*.

**FEC (Fast Etherchannel).** Uma tecnologia de propriedade desenvolvida pela Cisco que cria um grupo de duas a quatro placas ou portas Ethernet 10/100 para aumentar o throughput de transmissão e de recepção. A tolerância a falhas da placa também é suportada por essa tecnologia.

**fibra ótica monomodo.** Uma fibra ótica na qual apenas um modo de ligação de ordem inferior (que pode consistir em uma par de campos ortogonalmente polarizados) pode se propagar no comprimento de onda de interesse. Compare com *fibra ótica multimodo*.

**fibra ótica multimodo.** (1) Uma fibra ótica de índice graduado ou escalonado que permite que mais de um modo de ligação se propague (E). Compare com *fibra ótica monomodo*. (2) Em FDDI, um guia de onda de fibra ótica geralmente caracterizado por um diâmetro de núcleo de 50 a 100 microns que permitirá a propagação de um grande número de nós.

**FRU.** Consulte *Field-Replaceable Unit*.

**FRU (Field-Replaceable Unit).** Um conjunto que é substituído em sua integralidade quando ocorre uma falha em um de seus componentes. Em alguns casos, uma FRU pode conter outras FRUs. Compare com *Customer-Replaceable Unit*.

**FTP.** Consulte *File Transfer Protocol*.

**FTP (File Transfer Protocol).** No conjunto de protocolos de Internet, um protocolo de camada de aplicativo que utiliza os serviços TCP/IP e Telnet para transferir arquivos de dados em massa entre máquinas ou hosts.

## G

**gateway.** Um dispositivo que age como um roteador, mas ocorre na camada de transporte, para transferir pacotes entre as redes. Consulte também *roteador*.

**GB.** Consulte *gigabyte*.

**GB (gigabyte).** Em notação decimal, 1 073 741 824 quando estiver se referindo à capacidade de memória; em todos os outros casos, é definido como 1 000 000 000.

**GBIC.** Consulte *Gigabit Interface Converter*.

**GBIC (Gigabit Interface Converter).** Um dispositivo de codificação/decodificação que é uma montagem de componente a laser Classe 1 com recipientes transmissão e de recepção que conecta-se aos cabos de fibra ótica.

**GEC.** Consulte *Gigabit Etherchannel*.

**GEC (Gigabit Etherchannel).** Uma tecnologia de propriedade desenvolvida pela Cisco que cria um grupo de duas placas Gigabit Ethernet para aumentar o throughput de transmissão e de recepção. A tolerância a falhas da placa também é suportada por essa tecnologia.

**GHz.** Consulte *gigahertz*.

**GHz (gigahertz).** Uma unidade de medida de frequência. Um gigahertz é igual a 1 000 000 000 hertz.

**grupo.** O agrupamento de duas a quatro portas ou placas para aumentar o throughput de transmissão e de recepção. O grupo cria um link único, de alta velocidade e tolerante a falhas que fornece equilíbrio de carga para o tráfego de transmissão e de entrada.

**grupo de caminhos.** Uma coleção de caminhos equivalentes. Os dispositivos de armazenamento podem ter de um a *n* grupos de caminhos.

**grupo de recursos.** Um conjunto de recursos tratado como uma unidade.

**grupo de recursos em cascata.** Um grupo de recursos no qual a prioridade de transferência é atribuída a cada nó configurado no cluster, de modo que as preferências de propriedade sejam determinadas para o nó de prioridade superior. Os grupos de recursos em cascata existem apenas em um nó por vez.

## H

**HACMP.** Consulte *High Availability Cluster Management Program*.

**HACMP (High Availability Cluster Management Program).** Um LPP (Licensed Program Product) do AIX que fornece função de cluster. Um cluster HACMP pode incluir até 32 nós.

**host.** (1) No TCP/IP, qualquer sistema que tenha pelo menos um endereço Internet associado a ele. Um host com várias interfaces de rede pode ter vários endereços Internet associados a ele. O host pode ser um cliente, um servidor ou os dois. (2) Na tecnologia Fibre Channel, qualquer sistema que possui pelo menos um nome bastante difundido associado a ele. Um host com várias interfaces pode ter vários nomes difundidos associados a ele.

**Hz (hertz).** Uma unidade de frequência igual a um ciclo por segundo.

**Nota:** Nos Estados Unidos, a frequência de linha é 60 Hz ou uma variação na polaridade de voltagem de 120 vezes por segundo; na Europa, a frequência de linha é 50 Hz ou uma variação na polaridade de voltagem de 100 vezes por segundo.

## I

**ID (Device Identifier).** Um identificador de 8 bits que identifica exclusivamente um dispositivo físico de E/S.

**IDE.** Consulte *Integrated Development Environment*.

**IDE (Integrated Device Electronics).**



**IDE (Integrated Device Electronics).** Um conjunto de ferramentas de desenvolvimento de software como por exemplo editores, compiladores e depuradores, acessíveis a partir de uma única interface com o usuário.

**IETF.** Consulte *Internet Engineering Task Force*.

**IETF (Internet Engineering Task Force).** Um grupo do IAB (Internet Architecture Board) que é responsável por resolver as necessidades de engenharia a curto prazo da Internet. O IETF consiste em vários grupos de trabalho, cada um concentrando-se em um problema específico. Os padrões de Internet são geralmente desenvolvidos ou revisados por grupos de trabalho individuais antes de se tornarem padrões.

**iLUN.** Consulte *iSCSI Client Logical-Unit Number*.

**iLUN (iSCSI Client Logical-Unit Number).** Um número exclusivo atribuído a cada VLUN (Virtual Logical Unit Number). O iLUN para um único cliente inicia em zero e incrementa seqüencialmente.

**IML.** Consulte *Initial Microcode Load*.

**IML (Initial Microcode Load).** O processo de carregamento do microcódigo operacional.

**interferência.** (1) A prevenção de recepção clara de sinais de difusão. (2) A parte distorcida de um sinal recebido. (3) Em ótica, a interação de dois ou mais raios de luz coerentes ou parcialmente coerentes.

**IP.** Consulte *Internet Protocol*.

**IPAT (IP Aliasing, IP Address Takeover) através de alias de IP.** Uma capacidade em rede que permite colocar um endereço IP de serviço em uma interface de rede como um alias e manter o IP antigo (boot) e o endereço de hardware.

**IP (Internet Protocol).** Um protocolo que roteia dados através de uma rede ou redes interconectadas. O IP age como um intermediário entre as camadas de protocolo superiores e a rede física.

**IRQ.** Consulte *Pedido de Interrupção*.

**IRQ (Pedido de Interrupção).** Uma entrada localizada em um processador que faz com que ele suspenda temporariamente a execução da instrução normal e inicie a execução de uma rotina de tratamento de interrupção.

## J

**JBOD.** Just a bunch of disks.

**JBON.** Just a bunch of nodes.

**jumper.** Um conector entre dois pinos em uma placa de rede que ativa ou desativa uma opção, recurso ou valor de parâmetro da placa.

## L

**LAN.** Consulte *Rede Local*.

**LAN de banda base.** Uma rede local na qual os dados são codificados e transmitidos sem a modulação de uma portadora (T).

**LAN (Rede Local).** Uma rede na qual um conjunto de dispositivos estão conectados um ao outro para comunicação e que podem ser conectados a uma rede maior.

**largura de banda.** A capacidade de uma linha de comunicação ou processador, normalmente expressa em bits por segundo (bps) ou transações por segundo (tps).

**LIP.** Consulte *Loop Initialization Process*.

**loop.** Um caminho de sinal unidirecional fechado que conecta dispositivos de entrada/saída a um sistema.

**LPAR (Partição Lógica).** Uma parte do tamanho fixo de um volume lógico. Uma partição lógica tem o mesmo tamanho que as partições físicas em seu grupo de volumes. A menos que cada partição lógica corresponda a e seu conteúdo seja armazenado em uma única partição física, do volume lógico no qual uma parte é espelhada.

**LUN.** Consulte *Número da Unidade Lógica*.

**LUN (Número da Unidade Lógica).** Um identificador utilizado em um barramento SCSI para distinguir entre até oito dispositivos (unidades lógicas) com o mesmo ID de SCSI.

## M

**malha.** Uma rede complexa que utiliza hubs, chaves e gateways. Por exemplo, o Fibre Channel utiliza uma malha para conectar dispositivos. Uma malha pode ser tão simples quanto um único cabo que conecta dois dispositivos.

**MB.** Consulte *Megabyte*.

**mecanismo.** A unidade que contém os processadores que respondem a pedidos de dados dos clientes. O software operacional do NAS Gateway 500 reside no mecanismo.

**Megabyte.** Uma unidade de medida para capacidade de armazenamento. Para a memória principal, 1 megabyte é igual a 1 048 576 bytes (1024 x 1024); para a memória auxiliar (disco, disquete e fita), 1 megabyte é igual a 1 000 000 bytes (1000 x 1000).

**memória flash.** Um tipo de dispositivo de armazenamento não volátil que deve ser apagado em blocos fixos em vez de bytes únicos.

**MES.** Consulte *Miscellaneous Equipment Specification*.

**MES (Miscellaneous Equipment Specification).** Qualquer equipamento que seja incluído após o tempo do pedido inicial.

**MHz.** Consulte *megahertz*.

**MHz (megahertz).** Uma unidade de medida de frequência. Um megahertz é igual a 1 000 000 hertz.

**MIB.** Consulte *Management Information Base*.

**MIB (Management Information Base).** Unidades Simple Network Management Protocol (SNMP) de informações gerenciadas que descrevem especificamente um aspecto de um sistema, como nome do sistema, número do hardware ou configuração de comunicações. Uma coleção de objetos MIB relacionados é definida como uma MIB.

**modelo cliente/servidor.** Uma forma comum de descrever os serviços de rede e os processos do usuário do modelo (programas) desses serviços. Entrada necessária. 1) Não estamos definindo o *cliente/servidor*, que pode ter estas definições: 1) *Pertencente ao modelo de interação no processamento de dados distribuídos no qual um programa em um site envia um pedido para um programa em outro site e aguarda uma resposta. O programa solicitante é chamado cliente; o programa de resposta é chamado servidor e 2) O relacionamento entre máquinas em uma rede de comunicações. O cliente é a máquina solicitante, o servidor a máquina de fornecimento.* 2) Este não é um termo comum para mim. 3) Se esse termo for utilizado, ele não deveria ser *modelo cliente/servidor* para consistência com *cliente/servidor*?

**modulação.** (1) O processo pelo qual uma característica de uma portadora varia de acordo com uma característica de um sinal de carregamento de informação (T). (2) O processo pelo qual um sinal de mensagem é impresso sob um sinal de portadora para que a portadora seja alterada para representar o sinal da mensagem.

**multiplexação.** Em transmissão de dados, uma função que permite que duas ou mais origens de dados compartilhem o meio de transmissão comum de modo que cada origem de dados tenha seu próprio canal (A) (I).

## N

**N.** Consulte *newton*.

**NAS.** Consulte *Network-Attached Storage*.

**NAS (Network-Attached Storage).** Um dispositivo de armazenamento otimizado por tarefas conectado a uma rede que funciona de modo independente dos servidores de arquivos de finalidade geral.

**NetBIOS.** Uma interface padrão para redes, PCs (computadores pessoais) IBM e outros PCs compatíveis. Ela é utilizada em LANs para fornecer funções de mensagens, do servidor de impressão e do servidor de arquivos. Os programas aplicativos que utilizam o NetBIOS não precisam gerenciar os detalhes de protocolos de controle de link de dados da LAN.

**newton (N).** A unidade de força necessária para proporcionar uma aceleração de um metro por segundo a uma massa de um quilograma (1 m/s<sup>2</sup>).

**NFS.** Consulte *Network File System*.

**NFS (Network File System).** Um protocolo, desenvolvido pela Sun Microsystems, Incorporated, que permite que qualquer host em uma rede monte diretórios de arquivos de outro host. Depois que um diretório de arquivo é montado, ele parece residir no host local.

**NIS.** Consulte *Network Information Services*.

**NIS (Network Information Services).** Um conjunto de serviços de rede UNIX (por exemplo, um serviço distribuído para recuperar informações sobre usuários, grupos, endereços de rede e gateways em uma rede) que resolvem as diferenças de nomeação e endereçamento entre os computadores de uma rede.

**nó.** A participação de um servidor no cluster.

**número da porta.** (1) Em comunicações de Internet, a identificação de uma entidade de aplicativo para o serviço de transporte. (2) No conjunto de protocolos de Internet, o identificador de um conector lógico entre uma entidade de aplicativo e o serviço de transporte.

## P

**PCI.** Consulte *Peripheral Component Interconnect*.

**PCI (Peripheral Component Interconnect).** Um barramento local para PCs da Intel que fornece um caminho de dados de alta velocidade entre a CPU e até 10 periféricos (vídeo, disco, rede e etc). O barramento PCI coexiste no PC com o barramento ISA (Industry Standard Architecture) ou EISA (Extended Industry Standard Architecture). As placas ISA e EISA se conectam a um slot ISA ou EISA, enquanto as controladoras PCI de alta velocidade se conectam a um slot PCI.

**placa de serviço ou endereço IP.** A placa e o endereço IP utilizados para acesso ao cliente; um IP "virtual" que executará failover em outra placa ou nó.

**porta.** Consulte *soquete*.

**porta de armazenamento.** O ponto de conexão de um mecanismo com uma rede do cliente de armazenamento. Uma porta de armazenamento é um membro de uma única malha. Consulte também *mecanismo*.

**processador do host.** Consulte *computador host*.

**proteção de paridade de dispositivo.** Uma função que impede a perda dos dados armazenados em um subsistema de unidade de disco por causa da falha de uma única unidade de disco no subsistema da unidade de disco. Quando um subsistema de unidade de disco possui proteção de paridade de dispositivo e uma das unidades de disco no subsistema falha, o subsistema continua a execução. O subsistema de unidade de disco reconstrói os dados depois que a unidade de disco no subsistema é consertada ou substituída. Consulte também *RAID*.

**protocolo.** O significado de, e as regras de seqüenciamento para, pedidos e respostas utilizados para gerenciar uma rede, transferir dados e sincronizar os estados de componentes da rede.

**protocolo de comunicação.** Em rede, um conjunto de padrões que definem como os computadores devem trocar informações.

**PSM.** Consulte *Persistent Storage Manager*.

**pulso.** Também conhecido como Manutenção de Atividade. Troca de mensagem de estado de funcionamento entre nós. Significa a detecção de falha em um cluster.

## R

**RAID.** Consulte *Redundant Array of Independent Disks*.

**RAID (Redundant Array of Independent Disks).** Um método de proteger a perda de dados devido a uma falha no disco com base na especificação Redundant Array of Independent Disks publicada pela Universidade da Califórnia em 1987. Consulte também *proteção de paridade de dispositivo*.

**RAM.** Consulte *Random Access Memory*.

**RAM (Random Access Memory).** Um local de armazenamento temporário no qual a Central Processing Unit (CPU) armazena e executa seus processos. Compare com *DASD (Direct Access Storage Device)*.

**recurso.** Entidade de cluster, como por exemplo um disco, sistema de arquivos ou placa de rede, que é altamente disponibilizada no cluster.

**rede de armazenamento.** Uma disposição que fornece acesso compartilhado a um conjunto LUNs

(Números da Unidade Lógica) através de um a  $n$  redes de clientes de armazenamento.

**rede de cliente de armazenamento.** Uma malha clássica de Fibre Channel interconectada a um único nome da malha de Fibre Channel.

**rede do Windows.** Um protocolo de sistema de arquivos de rede do sistema operacional Windows.

**rede Ethernet.** Uma LAN de banda base com uma topologia de barramento na qual as mensagens são difundidas em um cabo coaxial que utiliza o método de transmissão CSMA/CD (Carrier Sense Multiple Access with Collision Detection).

**retorno de falha.** A restauração do NAS Gateway 500 para sua configuração inicial, após a detecção e conserto de uma rede ou componente com falha.

**roteador.** Um dispositivo anexado que conecta dois segmentos da LAN à camada de rede de modelo de referência. Os segmentos da LAN podem utilizar arquiteturas semelhantes ou diferentes.

## S

**SAN.** Consulte *Storage Area Network*.

**san (Storage Area Network).** Uma rede dedicada de armazenamento adaptada a um ambiente específico, combinando servidores, produtos de armazenamento, produtos de rede, software e serviços.

**SCSI.** Consulte *Small Computer System Interface*.

**SCSI (Small Computer System Interface).** Um interface de hardware padrão que permite que uma série de dispositivos periféricos se comuniquem.

**SDLC.** Consulte *Synchronous Data Link Control*.

**SDLC (Synchronous Data Link Control).** Uma disciplina para gerenciamento de transferência de informações síncronas, com código evidente e serial por bit em uma conexão com o link. As trocas de transmissões podem ser duplex ou half-duplex em links alternados ou não alternados. A configuração da conexão com o link pode ser ponto-a-ponto, de vários pontos ou loop.

**servidor.** (1) Em uma rede, um nó que fornece funções para outras estações; por exemplo, um servidor de arquivos, um servidor de impressora ou um servidor de correio.

**sincronizar.** Comando que propaga a definição do nó local do cluster para todos os outros nós do cluster.

**slot de expansão.** Em sistemas de computadores pessoais, um entre vários recipientes no painel traseiro da unidade de sistema na qual um usuário pode instalar uma placa.

**SNMP.** Consulte *Simple Network Management Protocol*.

**SNMP (Simple Network Management Protocol).** No conjunto de protocolos de Internet, um protocolo de gerenciamento de rede que é utilizado para monitorar roteadores e redes conectadas. O SNMP é um protocolo de camada de aplicativo. Informações sobre dispositivos gerenciados são definidas e armazenadas na MIB (Management Information Base) do aplicativo.

**soquete.** No TCP/IP, o endereço Internet do computador host no qual o aplicativo é executado e o número da porta que ele utiliza. Um aplicativo TCP/IP é identificado por seu soquete.

**STP.** Consulte *Shielded Twisted Pair*.

**STP (Shielded Twisted Pair).** Um cabo que consiste em um fio de telefone envolvido por um revestimento metálico para eliminar a interferência externa.

## T

**TB.** Consulte *Terabyte*.

**TCP.** Consulte *Transmission Control Protocol*.

**TCP/IP.** Consulte *Transmission Control Protocol/Internet Protocol*.

**TCP/IP (Transmission Control Protocol/Internet Protocol).** O Transmission Control Protocol e o Internet Protocol que, juntos, fornecem conexões end-to-end confiáveis entre os aplicativos através de redes interconectadas de tipos diferentes.

**TCP (Transmission Control Protocol).** Em TCP/IP, um protocolo host-a-host que fornece transmissão em um ambiente de Internet. TCP assume que o IP (Internet Protocol) é a camada subjacente.

**Telnet.** No conjunto de protocolos de Internet, um protocolo que fornece serviço de conexão de terminais remotos. Permite que os usuários de um host efetuem logon em um host remoto e interajam nesse como usuários de terminal diretamente anexados.

**tempo limite.** Um intervalo de tempo que é designado para determinadas operações ocorrerem, como por exemplo, uma resposta ao polling ou endereçamento antes da operação do sistema ser interrompida e deve ser iniciada novamente.

**Terabyte.** Para armazenamento do processador, o armazenamento real e virtual e o volume de canal, 2 para a energia de 40 ou 1 099 511 627 776 bytes.

**transferência síncrona de dados.** Uma transferência física de dados para/de um dispositivo que possui uma relação de tempo previsível com a execução de um pedido de E/S.

**TSM.** Consulte *Tivoli Storage Manager*.

**TSM (Tivoli Storage Manager).** Um produto de cliente /servidor que fornece serviços de gerenciamento de armazenamento e acesso a dados em um ambiente heterogêneo.

## U

**unidade de armazenamento.** O hardware que contém um ou mais compartimentos de unidade, fontes de alimentação e uma interface de rede. Algumas unidades de armazenamento contêm controladoras RAID; sua unidade de armazenamento é acessada pelo NAS Gateway 500.

**unidade de controle.** Uma reunião eletrônica de processadores em uma controladora de armazenamento que expõe Números da Unidade Lógica (LUNs) à rede de armazenamento e se conecta internamente às unidades de disco das controladoras de armazenamento. Uma controladora de armazenamento pode ter de 1 a  $n$  unidades de controle, mas geralmente possui uma para cada grupo de caminho. Consulte também *LUN (Número da Unidade Lógica)*.

**unidade de fita.** Uma unidade de fita ou uma controladora de robótica que fica visível em uma rede de armazenamento. Uma unidade de fita é um membro de uma única rede de armazenamento (de 1 a  $n$  malhas), mas pode ter de 1 a  $n$  caminhos equivalentes.

**unidade EIA (Electronic Industries Association).** Uma unidade de medida igual a 4,45 cm (1,75 pol.).

**unidade lógica.** Um tipo de unidade acessível à rede que permite que usuários obtenham acesso a recursos da rede e se comuniquem uns com os outros.

**unidade lógica.** Uma unidade de armazenamento virtual que está disponível para a rede através de VLUNs (Virtual Logical Unit Numbers) e iLUNs (iSCSI Client Logical-Unit Number). É constituída de um ou mais discos físicos que são combinados utilizando a tecnologia RAID 0, 1, 1E, 5 ou 5E.

**Uninterruptible Power Source.** Uma fonte de alimentação comercialmente disponível (geralmente, um sistema de bateria) que fornece energia temporária para manter a operação elétrica de um dispositivo durante a queda de energia, até a restauração da fonte de alimentação normal.

**UPS.** Consulte *Uninterruptible Power Source*.

**USB.** Consulte *Universal Serial Bus*.

**USB (Universal Serial Bus).** Um padrão de interface serial para conexões de telefonia e multimídia para computadores pessoais.

**UTP (Unshielded Twisted Pair).** Um cabo com um ou mais pares de condutores de cobre isolados torcidos, ligados em um único revestimento de plástico.

## V

**verificação de paridade.** (1) Uma verificação de redundância pela qual um bit de paridade recalculado é comparado com o bit de paridade pré-fornecido (T). (2) Uma verificação que testa se o número de uns (ou zeros) em uma matriz de dígitos binários é par ou ímpar (A).

**VLAN.** Consulte *Virtual Local Area Network*.

**VLAN (Virtual Local Area Network).** Uma associação lógica de portas de comutação com base em um conjunto de regras ou critérios, como endereços MAC, protocolos, endereço de rede ou endereço multicast. Esse conceito permite uma nova segmentação da LAN sem precisar de uma nova disposição física.

**VLUN.** Consulte *Virtual Logical Unit Number*.

**VLUN (Virtual Logical Unit Number).** Um subconjunto de uma unidade lógica.

**volume.** (1) Unidade de armazenamento em disco, fita ou outra mídia de gravação de dados. (2) Um disco lógico visível para o NAS Gateway 500 através de uma rede de armazenamento. Um volume é um membro de uma única rede de armazenamento de 1 a  $n$  malhas. Ele pode ter de 1 a  $n$  grupos de caminhos de 1 a  $n$  caminhos equivalentes.

## W

**WINS.** Consulte *Windows Internet Naming Service*.

**WINS (Windows Internet Naming Service).** Um programa Microsoft que fornece um banco de dados distribuído para registrar e consultar nomes de NetBIOS dinâmicos para o mapeamento de endereço IP em um ambiente de rede roteado.

## X

**Xmodem.** Um protocolo DLC (Data Link Control) assíncrono de domínio público que fornece numeração de pacote e controle de erro de verificação para a transferência de arquivos binários.





# Índice Remissivo

## A

acessibilidade xii  
acústica  
    emissões de ruídos 79  
ajuda, precisa 7  
atributos necessários para terminal TTY 71  
atributos terminais TTY  
    geral 71  
atributos terminais TTY necessários para diagnósticos 71  
atualizações de firmware  
    sistema 67  
atualizações de firmware do sistema 67  
avisos, segurança 7  
avisos de segurança xiii

## B

bateria  
    descarte, reciclagem 79  
biblioteca NAS Gateway 500 vii  
braço de orientação de cabo 16

## C

cabo SCSI, conexão 19  
cabos de alimentação 17  
carregando diagnósticos 25  
conectando  
    serialdispositivos 18  
conectar a Ethernet interna 20  
conectar o cabo SCSI 19  
configurando o sistema 5  
conjunto do processador 32  
    acesso 33  
    inserção 35  
considerações sobre segurança 30

## D

declaração de conformidade de laser xv  
descarte do produto 79  
diagnósticos 25  
    carregando 25  
    carregando, diagnósticos 25  
    considerações, diagnósticos 25  
    parando, diagnósticos 27  
    procedimento de verificação, executando 26  
    verificação, adicional 27  
    verificando hardware 25  
DIMMs 39

## E

emissões, ruído 79  
Ethernet interna, conexão 20

## F

firmware 68  
    atualizar 68  
    nível 68  
funções de gerenciamento de conexão automática 45

## G

gerenciador de conexão automática 45

## I

informações sobre segurança do laser xv  
instalação de opcionais 29  
    acesso ao conjunto do processador 33  
    conjunto do processador 32  
    considerações sobre segurança 30  
    diagnósticos, simultâneos 48  
    DIMMs 36  
    dispositivos, manuseando sensíveis à estática 32  
    inicializando o sistema 52  
    iniciando o sistema 23  
    inserção de DIMM 39  
    inserção do conjunto do processador 35  
    jumpers da placa, verificando 47  
    parando o sistema 51  
    placa, funções de gerenciamento de conexão automática 45  
    placa, gerenciador de conexão automática 45  
    placa, instalar conexão automática 41  
    placas, PCI-X 40  
    placas PCI-X 40  
    posição de operação, NAS Gateway 500 54  
    posição de serviço, NAS Gateway 500 53  
    remoção da placa, conexão automática 45  
    remoção da tampa de acesso ao serviço, NAS Gateway 500 55  
    remoção de mídia 58  
    remoção do DIMM 39  
    remoção do painel, NAS Gateway 500 56  
    substituição da tampa de acesso ao serviço, NAS Gateway 500 56  
    substituição de mídia 59  
    substituição do painel, NAS Gateway 500 56  
    tampas 55  
    Unidade de CD-ROM 58  
    unidade de disquete 58  
    unidades de mídia 58  
instalando  
    ajuda 7  
    avisos de segurança 7  
    braço de orientação de cabo 16  
    braço de orientação de cabo, prendendo os cabos 22  
    Cabo SCSI 19  
    cabos de alimentação 17, 23  
    conexão serial 18

- instalando (*continuação*)
  - Ethernet 20
  - hardware do rack 8
  - instalação do rack 13
  - inventário 5
  - sistema 5
  - tomadas elétricas 23
- instalando opcionais 29
- instalar rack 13
- instruções de segurança do rack xiii
- inventário 5

## L

- LED de atenção 62
- LEDs 61
  - painel do operador 61
- lendo a tela do painel do operador 61
- lista de verificação, inventário 5

## M

- manual, quem deve ler vii
- manual, sobre esse vii
- manuseando dispositivos sensíveis à estática 32
- marcas comerciais 76

## O

- opção de cluster 50
- opção de espelhamento 49

## P

- painel (NAS Gateway 500) 56
  - remoção 56
  - substituição 56
- painel do operador 2, 61
- parando o sistema 51
- placas 40
  - diagnósticos 48
  - instalação 41
  - jumpers 47
  - remoção 45
- posição de serviço 53
- publicações
  - publicações em cópia eletrônica ix
  - publicações em cópia impressa ix
  - publicações traduzidas x

## Q

- quem deve ler esse manual vii

## R

- reciclagem 79
- recursos, sistema 1
- recursos do sistema 1
- redefinindo o LED de atenção do sistema 62

- registros, dispositivos 64
- registros de dispositivos 64
  - arquivos e dispositivos internos 66
  - opções internas e externas 64
- registros do sistema 63
  - número de série 63
  - número de série da chave 63
  - tipo/modelo de máquina 63
- remoção
  - conjunto do processador 33
  - dispositivos sensíveis à estática 32
  - painel (NAS Gateway 500) 56
  - placas 45
- ruído
  - emissões 79

## S

- segurança elétrica xiii
  - declaração de conformidade de laser xv
  - elétrica xiii
- serial dispositivos
  - conexão 18
- sistema
  - parando 51
  - redefinindo o LED de atenção 62
- sistema, configuração 5
- sistema, inicializando 52
- sistema, iniciando 23
- Sites da Web xii
- sobre esse manual vii
- substituição
  - conjunto do processador 35
  - painel (NAS Gateway 500) 56
  - placas 41
  - tampa superior (rack) 56
  - unidades de mídia 58, 59

## T

- tampa de acesso (rack) 55
  - substituição 56
- tampas 55
  - tampa de acesso (rack) 55

## U

- unidades de mídia 58
  - remoção 58
  - substituição 59
- usuários desse manual vii

## V

- verificando a operação de hardware 25

## W

- Web sites
  - atualizações de firmware 67, 68



Web sites (*continuação*)  
atualizações de microcódigo 67, 68



---

# Comentários do Leitor

**IBM TotalStorage NAS Gateway 500**  
**Guia de Instalação de Hardware**

**Publicação Nº G517-7886-00**

Neste formulário, faça-nos saber sua opinião sobre este manual. Utilize-o se encontrar algum erro, ou se quiser externar qualquer opinião a respeito (tal como organização, assunto, aparência...) ou fazer sugestões para melhorá-lo.

Para pedir publicações extras, fazer perguntas ou tecer comentários sobre as funções de produtos ou sistemas IBM, fale com o seu representante IBM.

Quando você envia seus comentários, concede direitos, não exclusivos, à IBM para usá-los ou distribuí-los da maneira que achar conveniente, sem que isso implique em qualquer compromisso ou obrigação para com você.

Não se esqueça de preencher seu nome e seu endereço abaixo, se deseja resposta.

Comentários:

---

Nome

---

Endereço

---

Companhia ou Empresa

---

Telefone

Centro de Tecnologia IBM  
Centro de Serviços de Traduções - MM08  
Caixa Postal 71  
Campinas - SP, Brasil  
CEP 13001-970





Número da Peça: 18P8834

Impresso em Brazil

G517-7886-00



(1P) P/N: 18P8834

