



Дмитриев М.В.

**Применение ОПН
в электрических сетях 6-750 кВ**

Санкт-Петербург
2007

О ЗАВОДЕ ЭНЕРГОЗАЩИТНЫХ УСТРОЙСТВ

Завод энергозащитных устройств – одно из ведущих предприятий России по производству энергозащитного оборудования. Мы производим ограничители перенапряжений всех типов, для всех классов сетей и во всех видах изоляции используя нелинейные элементы (варисторы) собственного изготовления. Оргкомитетом международной выставки "Электрические сети России", проходившей в Москве в декабре 2006 года, успехи ЗАО "Завод энергозащитных устройств" в области разработки и производства ОПН на основе собственных варисторов были отмечены серебряной медалью и дипломом 2-степени. На выставке были представлены все ведущие предприятия электротехнической отрасли, что делает награду особенно почетной.

Способность ограничителей перенапряжений обеспечить надежную защиту электросетевого оборудования определяется качеством варисторов, используемых для комплектации аппаратов. ЗАО "ЗЭУ" с первых дней своего существования уделяет этому вопросу особое внимание. Широкий комплекс проведенных в ЗАО "ЗЭУ" испытаний и исследований варисторов разных производителей, а также опыт их применения, показал, что характеристики варисторов даже ведущих мировых фирм могут существенным образом меняться из-за нарушений условий хранения в процессе многомесячной транспортировки от изготовителя к отечественному потребителю, комплектуемому из этих варисторов ограничители перенапряжений. Это обстоятельство вынудило ЗАО "ЗЭУ" разработать технологию и организовать собственное производство варисторов.

Уникальное собственное промышленное производство варисторов ЗАО "Завод энергозащитных устройств", организованное под Санкт-Петербургом, позволило:

- отказаться от закупок за рубежом;
- обеспечить высокое качество и стабильность характеристик ОПН "ЗЭУ";
- сделать простым и удобным посещение нашего предприятия ведущими специалистами отрасли и, следовательно, организовать для них возможность знакомства со всеми этапами цикла производства ОПН "ЗЭУ".

Руководство завода уделяет серьезное внимание качеству выпускаемой продукции. Среди мер, направленных на обеспечение высокого качества, следует отметить:

- внедрение действующей на предприятии системы менеджмента качества продукции, отвечающей требованиям ISO 9001;
- оснащение цехов завода испытательными установками, обеспечивающими возможность контроля качества продукции;
- введение входного контроля качества всех используемых в производстве материалов;
- контроль всех основных технологических операций производства и сборки;
- 100% выходной контроль выпускаемых ОПН.

Не случайно продукция ЗАО "Завод энергозащитных устройств" получила столь широкое признание у потребителей.

ЗАО "Завод энергозащитных устройств" комплексно подходит к решению задачи защиты от перенапряжений. Помимо производства и поставок ОПН, а также оборудования для диагностики состояния ОПН в эксплуатации, наши специалисты ведут научную работу по многим направлениям, дают и обосновывают свои рекомендации по выбору мест установки и характеристик ОПН, принимают активное участие в работе выставок и конференций, организуют и проводят семинары по вопросам применения ОПН для защиты оборудования от перенапряжений.

СОДЕРЖАНИЕ

ВВЕДЕНИЕ	3
1. ПЕРЕНАПРЯЖЕНИЯ В ЭЛЕКТРИЧЕСКИХ СЕТЯХ	6
2. ЗАЩИТА ОТ ПЕРЕНАПРЯЖЕНИЙ В ЭЛЕКТРИЧЕСКИХ СЕТЯХ	11
3. ОСНОВНЫЕ ХАРАКТЕРИСТИКИ ОПН	12
4. ВЫБОР ХАРАКТЕРИСТИК ОПН В ОБЩЕМ СЛУЧАЕ	14
5. ТИПОВЫЕ И ОСОБЫЕ СЛУЧАИ ПРИМЕНЕНИЯ ОПН 6-35 кВ	22
6. ВЫБОР ХАРАКТЕРИСТИК ОПН 6-35 кВ В ТИПОВЫХ СЛУЧАЯХ	24
7. ВЫБОР ХАРАКТЕРИСТИК ОПН 6-35 кВ В ОСОБЫХ СЛУЧАЯХ	29
8. ПОВЫШЕНИЕ НАДЕЖНОСТИ ОПН В СЕТЯХ 6-35 кВ	33
9. ТИПОВЫЕ И ОСОБЫЕ СЛУЧАИ ПРИМЕНЕНИЯ ОПН 110-750 кВ	34
10. ВЫБОР ХАРАКТЕРИСТИК ОПН 110-750 кВ В ТИПОВЫХ СЛУЧАЯХ	37
11. ВЫБОР ХАРАКТЕРИСТИК ОПН 110-750 кВ В ОСОБЫХ СЛУЧАЯХ	40
12. МУЛЬТИГРАДИЕНТНЫЙ ОПН	47
СПИСОК ИСПОЛЬЗОВАННЫХ ИСТОЧНИКОВ	48
ПРИЛОЖЕНИЕ 1 (ОПН производства ЗАО «Завод энергозащитных устройств»)	49
ПРИЛОЖЕНИЕ 2 (Примеры применения ОПН)	53

ВВЕДЕНИЕ

В настоящее время, когда большинство вентильных разрядников (РВ), находящихся в энергосистемах, выработало свой ресурс, а их выпуск практически прекращен, особенно актуальным является вопрос замены разрядников на ограничители перенапряжений нелинейные (ОПН). Кроме того, большая потребность в ОПН имеется не только на действующих объектах, но и на строящихся. Естественно, что у проектирующих и эксплуатирующих организаций возникают многочисленные вопросы по применению ОПН. Среди прочих, важное место занимают вопросы выбора ОПН.

Если для вентильных разрядников существовало несколько основных типов, что было достаточно удобно, то в настоящее время производители ОПН предлагают широчайшую номенклатуру продукции, порождающую известную проблему выбора ОПН.

В России уже накоплен заметный опыт применения ОПН. Казалось бы, достаточно сопоставить результаты научных исследований и расчетов требуемых характеристик с последующим опытом эксплуатации выбранных ОПН, внести необходимые правки в расчетные программы и можно разрабатывать методику выбора аппаратов. Однако уже на стадии сбора информации об опыте эксплуатации имеются значительные трудности. Дело в том, что ни энергосистемы, ни производители ОПН не спешат делиться сведениями о количестве и условиях, при которых произошло повреждение самих ОПН и защищаемого ими оборудования.

В определенной мере, опыт применения ОПН и результаты научных исследований отражены в известных в России брошюрах [1,2]. Хотя эти брошюры были одобрены РАО «ЕЭС России», статуса нормативного документа, т.е. обязательного к применению, они не получили и носят характер рекомендации. Нормативным является документ [3], однако его использование затруднено из-за зачастую излишней детализацией в описании сложных процессов при перенапряжениях. Методики выбора ОПН, которые предлагают производители ОПН, в подавляющем большинстве случаев являются более или менее полной копией [1,2], существенно реже они опираются на данные [3].

Указания [1,2] и нормы [3] опубликованы достаточно давно, и научная общественность уже высказала замечания по этим документам (см., например, [4,5]). Не вдаваясь в дискуссию о справедливости или несправедливости подобных замечаний, нужно отметить другое: несмотря на то, что авторы [1,2] и [3] приложили максимальные усилия для упрощения методики выбора ОПН, она достаточно сложна и для проектантов, и для эксплуатации. Выход из сложившейся ситуации видится в ином подходе к построению методики.

Следует понимать, что несложные расчеты возможны главным образом в схемах, сводящихся к однолинейным («одна фаза» вместо трех). Вместе с тем известно [6-7], что, например, процессы при дуговом однофазном замыкании на землю в сетях с изолированной нейтралью 6-35 кВ или, например, процессы при феррорезонансе принципиально нельзя корректно рассмотреть в однолинейной постановке. Достоверный анализ воздействий на ОПН в этих и некоторых других случаях возможен лишь в трехфазной постановке, т.е. главным образом при

подробном компьютерном моделировании, а еще лучше – при натуральных экспериментах в энергосистеме. Итак, разработать упрощенную методику для выбора ОПН в общем случае не представляется возможным в силу объективных причин.

Многолетний опыт проведения расчетов по выбору ОПН в различных схемах электроснабжения показывает, что требуемые для защиты оборудования характеристики обычно варьируются в небольших пределах. Поэтому расчеты ОПН целесообразно проводить только тогда, когда имеется вероятность натолкнуться на случай необходимости применения ОПН с характеристиками, заметно отличающимися от «типовых».

В особых случаях, которых в сетях объективно совсем немного, оказывается технически и экономически оправданным проведение расчетов с использованием специальных компьютерных программ (EMTP, MATLAB, PSCAD, NRAFT и др.), позволяющих моделировать процессы в сетях и оценивать воздействия на оборудование и ОПН. Поскольку особых случаев мало, в этих расчетах не следует прибегать к каким-либо серьезным упрощениям. В типовых случаях, напротив, в проведении расчетов необходимости нет, так как использование и полных, и упрощенных методик даст заранее известный результат – типовые характеристики ОПН.

Предлагаемая идеология выбора ОПН весьма привлекательна, поскольку требует расчетов характеристик ОПН лишь в исключительных (особых) случаях, с которыми большая часть энергетиков не сталкивается. Помимо общей идеологии выбора ОПН, необходимо определиться с тем, а какие характеристики ОПН собственно надо выбирать. Список параметров ОПН, приводимых в каталогах производителей, более чем солидный: есть и наибольшее рабочее напряжение ОПН, и номинальное напряжение ОПН (оно близко по смыслу к аналогичному понятию, применяемому для вентилярных разрядников, и не имеет никакого отношения к тому, что в России принято считать номинальным напряжением оборудования), и энергоемкость, и остающиеся напряжения на импульсных токах различной формы. Написанное в каталогах по ОПН представляет собой, по сути, перечень [8] результатов испытаний ОПН, однако большинству энергетиков столь подробная информация не требуется. Поэтому в определенной мере встает вопрос о том, а какие среди многочисленных характеристик ОПН являются главными и заслуживающими основного внимания, а какие второстепенными, во многом зависящими от главных.

Конструкция ОПН весьма проста – в ее основе лежит столб из нелинейных сопротивлений (варисторов), имеющий лишь две геометрические характеристики – высоту колонки и ее диаметр. Оказывается, что многие характеристики современных ОПН различных производителей связаны друг с другом и определяются его наибольшим рабочим напряжением (зависит от высоты колонки варисторов) и энергоемкостью (зависит от диаметра колонки варисторов). Поэтому обращать внимание необходимо, прежде всего, на две эти величины.

Итак, предлагаемый и реализованный в настоящих Рекомендациях подход к выбору ОПН основан на следующем:

- случаи применения ОПН необходимо разделить на типовые и особые;
- в особых случаях характеристики ОПН определяются по результатам подробного компьютерного моделирования;
- в остальных случаях, не относящихся к особым, в проведении расчетов нет необходимости, и характеристики ОПН принимаются типовыми;
- среди многих электрических характеристик ОПН, приведенных в каталогах производителей, выбору подлежат наибольшее рабочее напряжение ОПН и его энергоемкость; остальные характеристики ОПН подлежат проверке на удовлетворение условиям эксплуатации лишь в особых случаях.

1. ПЕРЕНАПРЯЖЕНИЯ В ЭЛЕКТРИЧЕСКИХ СЕТЯХ

В нормальном режиме напряжение на изоляции оборудования не должно повышаться сверх наибольшего рабочего напряжения. Всякое превышение мгновенным значением напряжения на изоляции амплитуды наибольшего рабочего напряжения принято называть перенапряжением. В большинстве случаев перенапряжения имеют кратковременный характер, так как они возникают при быстро затухающих переходных процессах или в аварийных режимах, время существования которых ограничивается действием релейной защиты и системной автоматики. Различные виды перенапряжений имеют длительность от единиц микросекунд до нескольких часов. Даже самые кратковременные перенапряжения способны привести к пробоем или перекрытию изоляции и связанной с этим необходимостью последующего отключения поврежденного элемента сети, т.е. к перерывам в электроснабжении потребителей или снижением качества электроэнергии.

В зависимости от места возникновения можно выделить различные типы перенапряжений. Наибольшее практическое значение имеют перенапряжения на фазах относительно земли. Они воздействуют на изоляцию, отделяющую токоведущие части электрооборудования от земли и заземленных конструкций.

В зависимости от причин возникновения различают две группы перенапряжений [3]: внешние и внутренние. Внешние перенапряжения являются следствием воздействия внешних по отношению к рассматриваемой сети источников энергии (например, при ударах молнии). Внутренние перенапряжения развиваются за счет процессов, обусловленных функционированием электрической сети, имеют место при неблагоприятной конфигурации сети, а также вследствие работы коммутационных аппаратов или повреждений изоляции.

1.1. Внешние перенапряжения

Главным источником внешних перенапряжений в высоковольтных электрических сетях являются разряды молнии.

Наиболее опасные грозовые перенапряжения возникают при прямом ударе молнии в токоведущие элементы электрической сети (в фазные провода воздушных линий, в ошиновку распределительных устройств (РУ) станций и подстанций).

Удар молнии в заземленные элементы конструкции (в заземленные грозозащитные тросы, заземленные опоры воздушных линий, в молниеотводы, установленные в распределительном устройстве) приводит к возникновению на них кратковременных перенапряжений, которые могут стать причиной обратных перекрытий с заземленных элементов на токоведущие.

При ударе молнии вблизи от воздушной линии или распределительного устройства возникают индуктированные перенапряжения, обусловленные взаимной электромагнитной (индуктивной и емкостной) связью канала молнии с токоведущими и заземленными элементами сети. Они в большинстве случаев имеют меньшую величину, чем перенапряжения от прямого удара молнии, но представляют опасность для изоляции оборудования сетей с номинальным напряжением до 110 кВ включительно.

Импульсы грозových перенапряжений могут также воздействовать на изоляцию электроустановок, расположенных на значительном удалении от места удара молнии, так как грозовые волны распространяются по линиям электропередач на значительные расстояния с малым затуханием.

Набегающие по воздушным линиям на распределительные устройства грозовые волны могут представлять опасность для электрооборудования станций и подстанций, которое имеет меньшие запасы электрической прочности по сравнению с линейной изоляцией.

Грозовые перенапряжения могут передаваться через трансформатор в его нейтраль и на вторичную сторону как магнитным (по коэффициенту трансформации), так и электростатическим путем (через межобмоточные емкости). Учитывая оба механизма, грозовые перенапряжения представляют опасность и для изоляции разземляемой нейтрали трансформатора, и для изоляции вторичной обмотки трансформатора, а также оборудования к ней присоединенного.

1.2. Внутренние перенапряжения

Внутренние перенапряжения в зависимости от длительности воздействия на изоляцию подразделяются на квазистационарные и коммутационные. Внутренние перенапряжения зависят от многих факторов, в частности – от способа заземления нейтрали сети.

Способ заземления нейтрали определяется различными соображениями, но, как правило, используется:

в сетях 6-35 кВ

- изолированная нейтраль;
- нейтраль, заземленная через дугогасящий реактор (ДГР);
- нейтраль, заземленная через резистор;
- нейтраль, заземленная через параллельно включенные ДГР и резистор;

в сетях 110-220 кВ

- эффективно заземленная нейтраль;

в сетях 110-220 кВ и 330-750 кВ

- глухо заземленная нейтраль.

Сети 110-220 кВ с эффективно заземленной нейтралью – это сети, в которых выполнено частичное разземление нейтралей 110-220 кВ силовых трансформаторов, позволяющее ограничить токи однофазного короткого замыкания (наиболее частый вид короткого замыкания), а также в ряде случаев необходимое по условиям работы релейной защиты.

1.2.1. Квазистационарные перенапряжения

Квазистационарные перенапряжения возникают при временных с точки зрения эксплуатации режимах работы и неблагоприятных сочетаниях параметров сети и могут продолжаться до тех пор, пока не изменится схема или режим сети. Длительность таких перенапряжений (от секунд до десятков минут) ограничивается действием релейной защиты или оперативного персонала.

Квазистационарные перенапряжения условно делят на режимные, резонансные, феррорезонансные.

Режимные перенапряжения наблюдаются при неблагоприятных сочетаниях действующих в сети электродвижущих сил. К ним можно отнести перенапряжения при несимметричном коротком замыкании (или просто замыкании) на землю, а также при перевозбуждении и разгоне генератора, которые возникают в случае внезапного сброса нагрузки.

Резонансные перенапряжения имеют место при приближении одной из собственных частот колебаний отдельных участков сети к частоте вынуждающей э.д.с (как правило, частота 50 Гц). Они развиваются в контурах, содержащих емкость и ненасыщенную индуктивность – например, при одностороннем питании линии электропередачи 110-750 кВ большой протяженности; в неполнофазных режимах воздушной линии 500-750 кВ с присоединенными к ней шунтирующими реакторами, в сетях 6-35 кВ при недокомпенсации индуктивностью ДГР емкости сети.

Феррорезонансные перенапряжения могут развиваться в контурах, содержащих емкость и индуктивность с насыщенным магнитопроводом. Такие перенапряжения наблюдаются как на промышленной частоте, так и на высших и низших гармониках.

Нередко феррорезонансные процессы имеют место при неполнофазном питании силовых трансформаторов, которое может быть вызвано: перегоранием плавких вставок высоковольтных предохранителей в одной или двух фазах, неполнофазными коммутациями разъединителей или выключателей, обрывами проводов (или шлейфов на опорах) воздушных линий. Этот вид перенапряжений представляет опасность для всего оборудования сети, а наибольшую опасность – для ОПН.

Возникновение феррорезонансных процессов возможно и в схемах с измерительными трансформаторами напряжения (ТН) электромагнитного типа. Этот вид перенапряжений представляет опасность, главным образом, только для электромагнитных трансформаторов напряжения. В качестве примера можно привести феррорезонанс на сборных шинах РУ 110-750 кВ с электромагнитными ТН и воздушными выключателями, шунтированными емкостными делителями напряжения.

1.2.2. Коммутационные перенапряжения

Коммутационные перенапряжения возникают при всевозможных быстрых изменениях режимов работы сети. Они происходят вследствие работы коммутационных аппаратов (включение и отключение элементов сети), пробоях изоляции, а также при резком изменении параметров нелинейных элементов. Наибольшее значение среди них имеют перенапряжения при коммутациях воздушных линий электропередачи, кабелей, двигателей, индуктивных элементов сети (трансформаторов, реакторов), конденсаторных батарей.

1.3. Особенности внутренних перенапряжений в сетях 6-35 кВ

Существующие способы заземления нейтрали в сетях 6-35 кВ определили ряд особенностей внутренних перенапряжений в них [6].

1.3.1. Резонансные перенапряжения

Возникновение этого вида перенапряжений возможно в сетях 6-35 кВ с нейтралью, заземленной через дугогасящий реактор, при несимметрии в сети, которая может быть вызвана:

- естественным отличием по фазам параметров воздушных и кабельных линий 6-35 кВ;
- неполнофазным включением одного из присоединений, например, в процессе коммутации из-за неодновременности замыкания контактов выключателя или отказа в действии одной или двух его фаз;
- обрывом проводов, перегоранием плавких вставок предохранителей.

Исследования [6] показывают, что резонансные перенапряжения принципиально могут развиваться лишь в случае недокомпенсации индуктивностью ДГР емкости сети и, в случае своего возникновения, приводят к резонансному смещению нейтрали, т.е. охватывают всю сеть.

1.3.2. Феррорезонансные перенапряжения

В сетях 6-35 кВ феррорезонансные перенапряжения могут быть вызваны неполнофазными включениями силовых трансформаторов. При этом в ряде случаев феррорезонансные перенапряжения возникают и на нейтрали источника, охватывая, таким образом, всю сеть.

Измерительные трансформаторы напряжения имеются практически на каждой секции 6-35 кВ. Для целей измерения и контроля изоляции первичные обмотки трансформаторов напряжения присоединяются между фазой и землей, поэтому параллельно емкости сети на землю оказывается включенной нелинейная индуктивность каждой фазы ТН. Это создает схему, в которой потенциально могут существовать феррорезонансные колебания, которые определяются параметрами схемы и числом трансформаторов напряжения на фазу. В сетях с изолированной нейтралью такие феррорезонансные колебания являются причиной перенапряжений, которые могут возникать при симметрии схемы за счет смещения нейтрали, вызванного насыщением стали трансформаторов напряжения в том или ином переходном процессе. Примерами таких переходных процессов могут служить отключение устойчивого однофазного замыкания на землю или перемежающееся неустойчивое замыкание на землю.

1.3.3. Дуговые перенапряжения

Подавляющее большинство нарушений нормальной работы сетей с изолированной нейтралью связано с повреждением изоляции относительно земли, т.е. связано с однофазным замыканием на землю (ОЗЗ). Однофазные замыкания в сети, особенно при малых токах, редко переходят в устойчивые однофазные повреждения. Дуговой процесс замыкания, как правило, приобретает неустойчивый характер, при котором имеют место многократные гашения и

зажигания заземляющей дуги. Как следствие, в сети возникают значительные перенапряжения, которые сами по себе или при их наложении на переходные процессы другого вида (например, коммутационные перенапряжения) могут быть опасными.

По причине возникновения дуговые перенапряжения являются внутренними перенапряжениями, однако однозначно отнести их к квазистационарным или коммутационным перенапряжениям не представляется возможным: по длительности существования эти перенапряжения относятся к квазистационарным, так как могут существовать до нескольких часов, а по причине возникновения – к коммутационным, так как вызваны изменением схемы сети. Поэтому дуговые перенапряжения традиционно выделяются отдельно.

Как правило, кратность дуговых перенапряжений не превышает величины 3.0-3.5 (по отношению к амплитуде фазного напряжения сети). Опасность дуговых перенапряжений определяется не столько их величиной, сколько длительностью их существования и тем, что они охватывают всю сеть.

Длительность существования ОЗЗ нормируется правилами технической эксплуатации электроустановок (ПТЭ) в зависимости от вида электрических сетей и составляет:

- в контролируемых сетях, питаемых от турбогенераторов, гидрогенераторов и синхронных компенсаторов, а также с присоединенными мощными электродвигателями, с токами однофазного замыкания на землю в генераторной цепи более 5 А – не более 0.5 сек; при токе однофазного замыкания на землю ниже 5 А – 2 часа и может быть увеличено до 6 часов, если однофазное замыкание находится вне обмоток;
- в кабельных сетях 6-35 кВ, не содержащих присоединенных турбогенераторов, синхронных компенсаторов и мощных электродвигателей – 2 часа и может быть допущено увеличение до 6 часов по согласованию с энергоснабжающей организацией;
- в воздушных сетях, работающих с изолированной нейтралью или компенсацией емкостного тока замыкания на землю и не содержащих электростанций и присоединений с электродвигателями, время отключения однофазного замыкания на землю не нормируется.

2. ЗАЩИТА ОТ ПЕРЕНАПРЯЖЕНИЙ В ЭЛЕКТРИЧЕСКИХ СЕТЯХ

Основными защитными аппаратами (ЗА) для защиты изоляции от грозовых и коммутационных перенапряжений являются вентильные разрядники и нелинейные ограничители перенапряжений. При построении схем защиты от перенапряжений оборудования РУ с помощью ОПН и РВ необходимо решать две основные тесно связанные друг с другом задачи:

- выбор числа, мест установки и характеристик ЗА, которые обеспечат надежную защиту изоляции от грозовых и коммутационных перенапряжений;
- обеспечение надежной работы самих ЗА при воздействии на них рабочего напряжения сети, а также при воздействии квазистационарных перенапряжений, для ограничения которых ЗА не предназначены.

Защитные свойства РВ и ОПН основаны на нелинейности вольтамперной характеристики их рабочих элементов, обеспечивающей заметное снижение сопротивления при повышенных напряжениях и возврат в исходное состояние после снижения напряжения до нормального рабочего. Низкая нелинейность вольтамперной характеристики рабочих элементов в разрядниках не позволяла обеспечить одновременно и достаточно глубокое ограничение перенапряжений, и малый ток проводимости при воздействии рабочего напряжения. Поэтому в конструкции разрядника были использованы искровые промежутки, включаемые последовательно с нелинейными элементами и позволяющие избежать воздействия на них рабочего напряжения, срабатывающие однако в случае возникновения перенапряжений, опасных для защищаемого оборудования. Значительно большая нелинейность окисно-цинковых сопротивлений (варисторов) ограничителей перенапряжений ОПН позволила отказаться от использования в их конструкции искровых промежутков, т.е. нелинейные элементы ОПН присоединены к сети в течение всего срока его службы.

В настоящее время вентильные разрядники практически сняты с производства, а в эксплуатации в большинстве случаев отслужили свой нормативный срок службы. Построение схем защиты изоляции оборудования как новых, так и модернизируемых РУ, от грозовых и коммутационных перенапряжений теперь оказывается возможным только с использованием ОПН.

По общепризнанному мнению ОПН не предназначен для ограничения квазистационарных перенапряжений и защиты оборудования от них, так как это потребовало бы неоправданных затрат на параллельные элементы в конструкции ОПН. Поэтому способы ограничения квазистационарных перенапряжений выходят за рамки настоящих Рекомендаций и здесь не рассматриваются. Однако с ними можно ознакомиться, например, в [3].

3. ОСНОВНЫЕ ХАРАКТЕРИСТИКИ ОПН

В технической документации используются большое число терминов и характеристик ОПН. Приведем лишь основные из них, получившие наибольшее распространение среди энергетиков (точные определения содержатся в [8]).

3.1. Характеристики сети, в которую устанавливается ОПН

Класс напряжения сети, кВ – действующее значение номинального междуфазного (линейного) напряжения трехфазной электрической сети, для установки в которую предназначен ОПН.

Способ заземления нейтрали является важной характеристикой сети, которую следует принимать во внимание при выборе параметров ОПН.

3.2. Характеристики ОПН, от которых зависит его надежная работа в сети под рабочим напряжением и при воздействии квазистационарных перенапряжений

Наибольшее (длительно допустимое) рабочее напряжение ОПН, кВ – наибольшее действующее значение напряжения промышленной частоты $U_{нрo}$, которое неограниченно долго может быть приложено к ОПН (при напряжении большем, чем наибольшее рабочее, ток через ОПН начинает заметно возрастать, что может привести к перегреву и повреждению аппарата).

Номинальное напряжение ОПН, кВ – действующее значение напряжения промышленной частоты, которое ОПН в определенных условиях может выдержать в течение 10 секунд после воздействия на него импульсов тока с нормированными параметрами.

Характеристика «напряжение-время» ОПН – определяется как зависимость действующего значения выдерживаемого ОПН напряжения промышленной частоты от времени его приложения. Иногда указывается для случая с предварительным нагружением ОПН импульсами тока с нормируемыми параметрами, а иногда для случая без нагружения.

3.3. Характеристики ОПН, от которых зависит защищенность оборудования от грозových и коммутационных перенапряжений

Остающееся напряжение ОПН, кВ – наибольшее значение напряжения на ОПН при протекании через него импульса тока указанного максимального значения и формы.

Остающееся напряжение определяется при импульсных токах стандартной формы.

Грозовой импульс тока формы 8/20 мкс – импульс тока, используемый для определения остающегося напряжения на ОПН в режиме ограничения грозových перенапряжений.

Коммутационный импульс тока формы 30/60 мкс – импульс тока, используемый для определения остающегося напряжения на ОПН в режиме ограничения коммутационных перенапряжений.

Крутой импульс тока формы 1/10 мкс – импульс тока, используемый для определения остающегося напряжения на ОПН при большой скорости нарастания протекающего в нем импульсного тока.

3.4. Характеристики ОПН, от которых зависит его надежная работа при ограничении грозовых и коммутационных перенапряжений

Номинальный разрядный ток ОПН, кА – максимальное значение грозового импульса тока 8/20 мкс, используемое для классификации ОПН и характеризующее его свойства в режиме ограничения грозовых перенапряжений.

Импульс большого тока, кА – максимальное значение грозового импульса тока 4/10 мкс, используемое для оценки устойчивости ОПН к прямым ударам молнии.

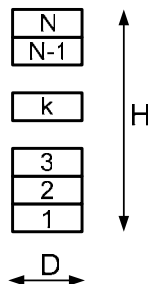
Ток пропускной способности (импульс тока большой длительности), А – максимальное значение $I_{п}$ прямоугольного импульса тока длительностью не менее 2000 мкс, используемое для классификации ОПН и характеризующее его способность рассеивать энергию коммутационных перенапряжений.

Рассеиваемая (поглощаемая) энергия, кДж – рассеиваемая ОПН энергия, полученная им при приложении одного импульса тока пропускной способности $I_{п}$ в процессе испытаний ОПН (иногда указывается энергия двух импульсов тока пропускной способности).

Удельная рассеиваемая (поглощаемая) энергия (энергоемкость), кДж/кВ – рассеиваемая ограничителем энергия $W_{уд}$ одного импульса (иногда – двух импульсов) тока пропускной способности $I_{п}$, отнесенная к наибольшему рабочему напряжению ОПН (иногда, к номинальному напряжению ОПН), полученная в процессе испытаний ОПН, используемая для классификации ОПН и характеризующая его способность рассеивать энергию коммутационных перенапряжений.

4. ВЫБОР ХАРАКТЕРИСТИК ОПН В ОБЩЕМ СЛУЧАЕ

Ограничитель перенапряжений представляет собой колонку из последовательно соединенных N нелинейных сопротивлений – варисторов, изготавливаемых в виде шайб той или иной высоты h и диаметра D . В ряде случаев ОПН представляет собой несколько колонок варисторов, работающих параллельно.



Внешний вид колонки из N последовательно соединенных варисторов.

Испытаниям подвергаются как отдельные элементы конструкции ОПН (варисторы, полимерная или фарфоровая изоляционная крышка), так и полностью собранные ОПН. В процессе испытаний, проводимых на варисторах конкретного производителя, в частности, могут быть определены:

- наибольший допустимый градиент E_{HP} (кВ/см) рабочего напряжения промышленной частоты по высоте варистора;
- допустимая плотность $J_{доп}$ (А/см²) импульсного тока прямоугольной формы длительностью 2000 мкс по поперечному сечению варистора.

Если требуется изготовить ОПН с наибольшим рабочим напряжением U_{HPO} , то высоту колонки варисторов для такого ОПН можно определить из простого соотношения $H = U_{HPO} / E_{HP}$. При сборке следует использовать варисторы той высоты h (из числа типовых значений), которая удовлетворит условию

$$hN \geq \frac{U_{HPO}}{E_{HP}},$$

т.е. обеспечит высоту hN колонки из N варисторов (N – целое число) равной или несколько большей, чем требуемая высота H . Видно, что для заданного типа варисторов (высоты h и градиента E_{HP}) наибольшее рабочее напряжение ОПН пропорционально числу этих варисторов.

Если требуется изготовить ОПН с током пропускной способности I_{II} , то диаметр колонки варисторов для такого ОПН можно определить из простого соотношения $I_{II} = \pi(D/2)^2 J_{доп}$, откуда видно, что для заданного типа варисторов (плотности тока $J_{доп}$) ток пропускной способности пропорционален квадрату диаметра варисторов. При сборке следует использовать варисторы такого диаметра (из числа типовых значений), который удовлетворит условию

$$D \geq 2 \sqrt{\frac{I_{II}}{\pi \cdot J_{доп}}}.$$

Если необходимый эквивалентный диаметр D варисторов, обеспечивающий желаемый ток пропускной способности I_{Π} , оказался больше, чем максимально возможный (из типовых значений диаметра единичного варистора), то необходимо рассмотреть конструкцию ОПН с M параллельными колонками варисторов. Диаметр одной колонки варисторов и число параллельных колонок ОПН можно определить из простого соотношения $I_{\Pi} = M \cdot \pi(D/2)^2 J_{доп}$.

Выбор наибольшего рабочего напряжения ОПН и тока пропускной способности ОПН – это выбор высоты H и диаметра D колонки варисторов. В свою очередь, известные высота и диаметр колонки варисторов практически однозначно определяют все остальные характеристики ОПН. Покажем это.

Для заданной конструкции (производителя) ОПН характеристика «напряжение-время» $K_{H-B}(T)$, построенная в относительных единицах рабочего напряжения ОПН (U_{HPO}), определяется главным образом нелинейностью материала варисторов, т.е. практически не зависит от высоты и диаметра колонки варисторов. Следовательно, для заданной конструкции ОПН характеристика «напряжение-время» $U_{H-B}(T) = K_{H-B}(T) \cdot U_{HPO}$ ОПН, построенная в именованных единицах, определяется его наибольшим рабочим напряжением.

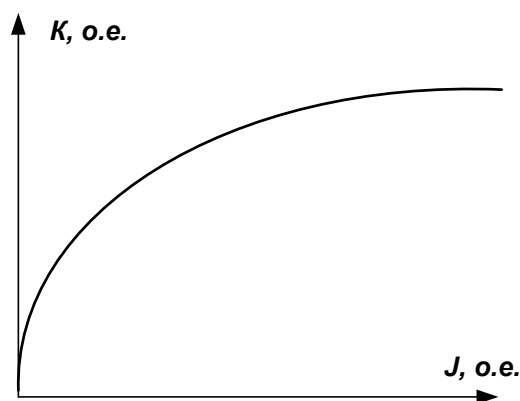
Номинальное напряжение ОПН ($U_{НОМ}^{ОПН}$), по сути, является одной из точек зависимости «напряжение-время», соответствующей времени 10 секунд. Поэтому номинальное напряжение ОПН, как и характеристика «напряжение-время», определяется наибольшим рабочим напряжением ОПН. Следует отметить, что в России традиционно под номинальным напряжением оборудования понимали то напряжение, которое может воздействовать на оборудование неограниченно долго – в этом смысле «номинальное напряжение ОПН» (10-и секундное напряжение ОПН) является неудачным переводом английского слова «rated», которое можно перевести и как «расчетное». Вместе с тем, под номинальным напряжением разрядника понимали то наибольшее напряжение, при котором конструкция разрядника обеспечивала отключение сопровождающего тока промышленной частоты после срабатывания искровых промежутков.

Остающиеся напряжения на ОПН при грозовых и коммутационных импульсных токах определяются по вольтамперной характеристике ОПН. Вольтамперная характеристика ОПН, построенная в относительных единицах (ток отнесен к площади колонки варисторов, напряжение отнесено к амплитуде наибольшего рабочего $\sqrt{2} \cdot U_{HPO}$), определяется главным образом нелинейностью материала варисторов, т.е. практически не зависит от высоты и диаметра колонки варисторов. С использованием вольтамперной характеристики ОПН, построенной в относительных единицах, можно определить типовые кратности ограничения грозовых ($K_{8/20}$) и коммутационных ($K_{30/60}$) перенапряжений в месте установки ОПН. Для заданного наибольшего рабочего напряжения ОПН эти кратности позволяют оценить остающиеся напряжения на ОПН

$$U_{8/20} = (U_{HPO} \cdot \sqrt{2}) \cdot K_{8/20},$$

$$U_{30/60} = (U_{HPO} \cdot \sqrt{2}) \cdot K_{30/60},$$

т.е. остающиеся напряжения на ОПН определяются его наибольшим рабочим напряжением.



Вольтамперная характеристика ОПН в относительных единицах

Энергия, которая выделится в ОПН при протекании по нему импульса тока I_{Π} прямоугольной формы длительностью ΔT , определяется выражением $W_{\Delta T} = U_{ост} \cdot I_{\Pi} \cdot \Delta T$, где в качестве остающегося напряжения $U_{ост}$ на ОПН можно принять $U_{30/60}$, так как импульс тока прямоугольной формы считается коммутационным импульсом. Тогда выражение для удельной энергии (энергоемкости)

$$\frac{W_{\Delta T}}{U_{НРО}} = \sqrt{2} K_{30/60} \cdot I_{\Pi} \cdot \Delta T,$$

т.е. при заданной длительности прямоугольного импульса $\Delta T = 2000$ мкс удельная энергия ОПН, приведенная к его наибольшему рабочему напряжению, определяется током пропускной способности ОПН.

Значения номинального разрядного тока (импульс 8/20 мкс) и импульса большого тока (импульс 4/10) оказываются выше для тех ОПН, у которых больше диаметр варисторов, т.е. выше ток пропускной способности I_{Π} .

Таким образом, для заданной конструкции (производителя) ОПН действительно выбор наибольшего рабочего напряжения ОПН и его удельной энергии (тока пропускной способности) практически однозначно определяют остальные параметры ОПН. Иными словами, выбор ОПН сводится к определению его наибольшего рабочего напряжения и энергоемкости с последующей проверкой соответствия прочих характеристик (остающихся напряжений и др.) выбранного типа ОПН конкретным условиям эксплуатации.

4.1. Выбор наибольшего рабочего напряжения ОПН

Наибольшее рабочее напряжение ОПН ($U_{НРО}$):

- определяет надежность работы ОПН под рабочим напряжением сети и при возникновении квазистационарных перенапряжений, для ограничения которых он не предназначен;
- определяет защищенность оборудования от грозовых и коммутационных перенапряжений.

Выбор наибольшего рабочего напряжения ОПН – это всегда компромисс между защищенностью оборудования от перенапряжений и надежностью работы самого ОПН.

Наибольшее рабочее напряжение ОПН – это одна из точек характеристики «напряжение-время» ОПН, отвечающая «бесконечному большому» (25-30 лет) времени воздействия напряжения. Учитывая это, выбор наибольшего рабочего напряжения ОПН неразрывно связан с выбором характеристики «напряжение-время» ОПН.

В качестве первого приближения $U_{НРО}$ принимается равным фазному значению наибольшего рабочего напряжения сети, в которую он устанавливается. Таким образом, $U_{НРО}^{НАЧ} = U_{НРС} / \sqrt{3}$, где $U_{НРС}$ – наибольшее (линейное) рабочее напряжение сети.

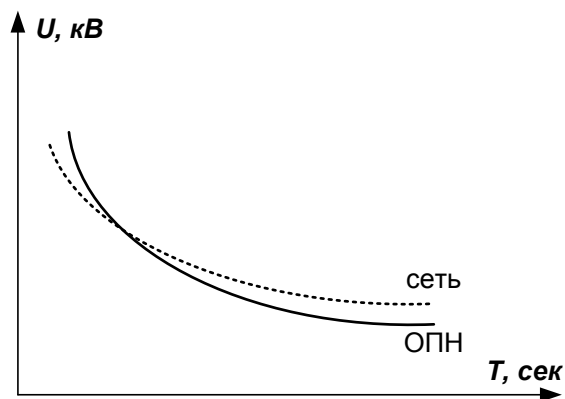
Далее на одном графике строятся зависимости «напряжение-время» для ОПН с выбранным значением наибольшего рабочего напряжения $U_{НРО}^{НАЧ}$, и для сети, в которую этот ОПН устанавливается. Под характеристикой «напряжение-время» сети понимается зависимость действующего значения напряжения промышленной частоты, которое может возникать на изоляции «фаза-земля» в месте предполагаемой установки ОПН, от времени приложения этого напряжения. Как правило, характеристика «напряжение-время» сети представляет собой совокупность нескольких пар точек, определенных с учетом выдержек времени релейной защиты на основе расчетов или опыта эксплуатации, однако на рисунках ниже она представлена как непрерывная кривая.

Если характеристика «напряжение-время» сети хотя бы при одном значении времени оказывается выше по напряжению, чем характеристика «напряжение-время» ОПН, то существует риск повреждения ОПН, и поэтому следует увеличить наибольшее рабочее напряжение ОПН, т.е. пропорционально поднять по напряжению все точки характеристики «напряжение-время» ОПН.

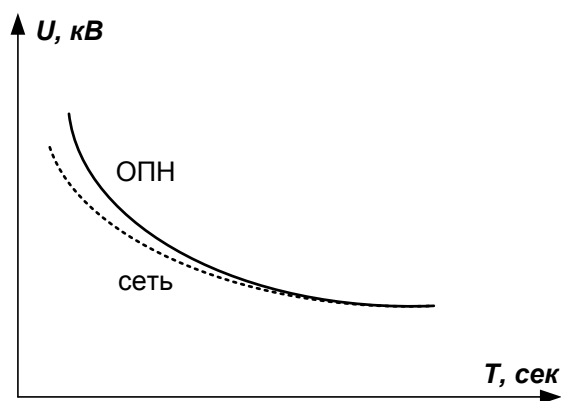
Процедура определения достаточного значения наибольшего рабочего напряжения ОПН отражена на трех рисунках, а общее правило выбора наибольшего рабочего напряжения ОПН, соответственно, имеет вид $U_{Н-В}^{ОПН}(T) \geq U_{Н-В}^{СЕТИ}(T)$ (в частности, справедливо $U_{НРО} \geq U_{НРС} / \sqrt{3}$).

При выборе наибольшего рабочего напряжения ОПН следует принимать во внимание возможность длительного существования в сетевом напряжении высших гармоник. Наличие таких гармоник, наложенных на рабочее напряжение сети, приводит к повышению тока в ОПН и может вызвать недопустимый перегрев варисторов вплоть до их повреждения.

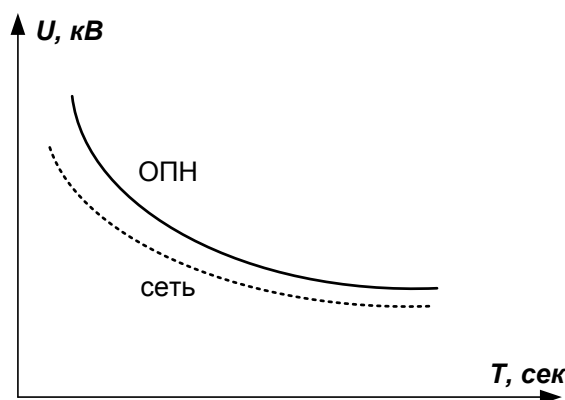
Характеристика «напряжение-время» ОПН определяется на промышленной частоте 50 Гц, а свойства ОПН при наличии в приложенном напряжении высших гармоник изучены плохо. Поэтому выбор наибольшего рабочего напряжения ОПН при наличии в сети высших гармоник является сложной задачей, не имеющей в общем случае обоснованного решения.



Характеристики «напряжение-время» для ОПН и сети, в которую он устанавливается, в случае, когда ОПН не соответствует сети.



Характеристики «напряжение-время» для ОПН и сети, в которую он устанавливается, в случае, когда ОПН соответствует сети.



Характеристики «напряжение-время» для ОПН и сети, в которую он устанавливается, в случае, когда ОПН с запасом соответствует сети.

4.2. Выбор энергоемкости ОПН

В результате аналитических расчетов или компьютерного моделирования процессов должно быть получено значение максимальной энергии одного импульса $W_{МАКС}$, которая может выделиться в ОПН при ограничении коммутационных и (или) грозовых перенапряжений в предполагаемом месте его установки. Соотношение $W_{МАКС}/U_{НРО}$ дает значение требуемой удельной энергии (энергоемкости) ОПН. Выбор энергоемкости $W_{УД}$ одного импульса тока в ОПН должен проводиться исходя из условия $W_{УД} \geq W_{МАКС}/U_{НРО}$.

4.3. Проверка достаточности прочих характеристик ОПН

ОПН, выбранный по п.4.1-4.2, обладает наибольшим рабочим напряжением $U_{НРО}$ и энергоемкостью $W_{УД}$, которые практически однозначно определяют все прочие характеристики ОПН конкретного производителя. Прочие характеристики ОПН должны удовлетворять условиям, приведенным ниже.

Остающееся напряжение на ОПН в режиме ограничения коммутационных перенапряжений $U_{30/60}$ должно быть с запасом меньше, чем испытательное напряжение $U_{ИСП}^{КОМ}$ защищаемого оборудования коммутационными импульсами (см. ГОСТ 1516.3). Рекомендуемый запас составляет не менее 10%, т.е. $U_{30/60} \leq 0.9 \cdot U_{ИСП}^{КОМ}$. Если это условие не выполняется, то необходимо:

- снизить уровни и (или) длительности воздействия на ОПН со стороны сети квазистационарных перенапряжений, т.е. понизить характеристику «напряжение-время» сети, что позволит соответственно уменьшить наибольшее рабочее напряжение ОПН, а значит и $U_{30/60}$;
- использовать оборудование с изоляцией, обладающей повышенной прочностью, т.е. увеличить $U_{ИСП}^{КОМ}$.

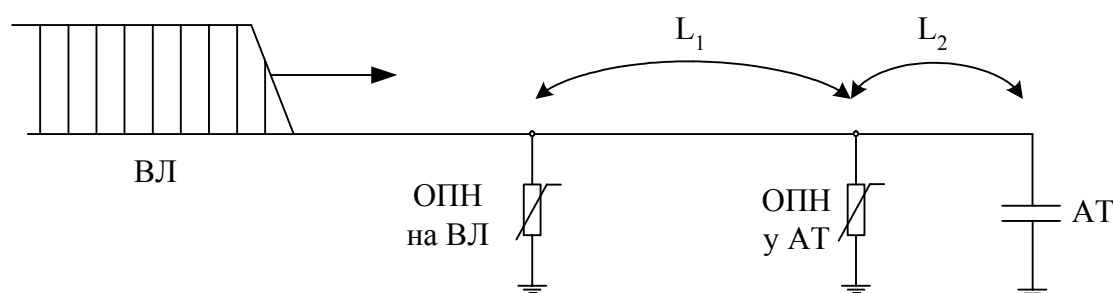
Остающееся напряжение на ОПН в режиме ограничения грозовых перенапряжений $U_{8/20}$ должно быть таким, чтобы максимальные перенапряжения $U^{ГРОЗ}$ на защищаемом оборудовании были с запасом меньше, чем испытательное напряжение $U_{ИСП}^{ГРОЗ}$ этого оборудования грозовыми импульсами (см. ГОСТ 1516.3). Рекомендуемый запас составляет не менее 10%, т.е. $U^{ГРОЗ} \leq 0.9 \cdot U_{ИСП}^{ГРОЗ}$.

Известно, что чем больше расстояние L от ОПН до защищаемого оборудования и чем меньше длительность фронта τ_{ϕ} воздействующих грозовых волн, тем значительно напряжение $U^{ГРОЗ}$ может превосходить напряжение $U_{8/20}$. Если для конкретного расстояния L и остающегося напряжения $U_{8/20}$ условие $U^{ГРОЗ} \leq 0.9 \cdot U_{ИСП}^{ГРОЗ}$ не выполняется в достаточном числе случаев воздействия грозовых волн с той или иной длительностью фронта τ_{ϕ} (не обеспечивается достаточный уровень надежности защиты оборудования от грозовых перенапряжений), то необходимо:

- уменьшить расстояние L от ОПН до защищаемого оборудования;
- ограничить число грозовых волн с малой длительностью фронта τ_{ϕ} , что достигается обустройством защищенных тросом подходов воздушных

линий (ВЛ) к распределительному устройству и предполагает следующие мероприятия:

- установку на подходах присоединенных к РУ воздушных линий одного или нескольких грозозащитных тросов, обеспечивающих снижение вероятности прямого удара молнии в фазные провода ВЛ;
 - выбор оптимального положения тросов на опоре, обеспечивающего минимальную вероятность прорыва молнии на фазные провода;
 - снижение сопротивления заземления ближайших к РУ опор присоединенных воздушных линий, что при ударе молнии в заземленный трос линии снижает вероятность обратных перекрытий с тела опоры на фазные провода;
- снизить уровни и (или) длительности воздействия на ОПН со стороны сети квазистационарных перенапряжений, т.е. понизить характеристику «напряжение-время» сети, что позволит соответственно уменьшить наибольшее рабочее напряжение ОПН, а значит и $U_{8/20}$;
- использовать оборудование с изоляцией, обладающей повышенной прочностью, т.е. увеличить $U_{исп}^{ГРОЗ}$;
- установить на присоединенных воздушных линиях на входе РУ дополнительные ОПН, т.е. перейти к «каскадной» схеме [9-11]; такие схемы защиты оборудования от грозовых перенапряжений особенно эффективны при $L_1 > L_2$; в качестве примера на рисунке показана каскадная схема защиты от перенапряжений изоляции автотрансформатора (расстояние от АТ до ближайшего ОПН на этом рисунке обозначено L_2).



Пример каскадной схемы защиты оборудования от грозовых перенапряжений.

В последней (7-й) редакции правил устройства электроустановок ПУЭ (табл.4.2.10-табл.4.2.13) в зависимости от числа защитных аппаратов и схемы распределительного устройства приведены максимально допустимые расстояния от вентильных разрядников до защищаемого оборудования. В примечаниях к этим таблицам написано: при использовании ОПН вместо РВ или при изменении испытательных напряжений защищаемого оборудования максимально допустимое расстояние до силовых трансформаторов или другого электрооборудования определяется по формуле

$$L_{ОПН} = L_{РВ} \frac{U_{исп}^{ГРОЗ} - U_{ОПН}}{U_{исп}^{ГРОЗ} - U_{РВ}},$$

где $L_{ОПН}$ – макс. допуст. расстояние от ОПН до защищаемого оборудования (м); $L_{РВ}$ – макс. допуст. расстояние от разрядника до защищаемого оборудования (м); $U_{исп}^{ГРОЗ}$ – испытательное напряжение защищаемого оборудования при полном грозовом импульсе (кВ); $U_{ОПН}$, $U_{РВ}$ – остающееся напряжение на ОПН (РВ) при токе 5 кА – для классов напряжения 110-220 кВ; 10 кА – для классов напряжения 330 кВ и выше. Эта формула ПУЭ с некоторыми оговорками (см. п.9.3 Рекомендаций) может быть использована для упрощенного согласования характеристик ОПН в режиме ограничения грозовых перенапряжений ($U_{8/20}$ или оно же $U_{ОПН}$) с расстояниями до защищаемого оборудования.

Считается, что номинальный разрядный ток ОПН ($I_{8/20}$) должен соответствовать тем грозовым импульсным токам, которые протекают в ОПН при удаленном ударе молнии, а большой ток – тем грозовым импульсным токам, которые протекают в ОПН при близком ударе молнии или ударе молнии непосредственно в ОПН.

Для РУ грозовые волны, набегающие с присоединенных ВЛ, ограничиваются импульсной прочностью $U_{ВЛ}^{ГРОЗ}$ изоляции этих ВЛ. Величина импульсного тока $I^{ГРОЗ}$ в ОПН может быть оценена по правилу эквивалентной волны

$$I^{ГРОЗ} = (2 \cdot U_{ВЛ}^{ГРОЗ} - U_{ОПН}^{ГРОЗ}) / Z_{ВЛ},$$

где $U_{ОПН}^{ГРОЗ}$ – остающееся напряжение ОПН в режиме ограничения грозовых перенапряжений; $Z_{ВЛ}$ – волновое сопротивление фазного провода ВЛ с учетом импульсной короны. Если предполагать, что при удаленном ударе молнии в ОПН протекают импульсные токи формы 8/20 мкс, то $U_{ОПН}^{ГРОЗ} = U_{8/20}$. Тогда для ОПН, установленного в распределительном устройстве, номинальный разрядный ток должен удовлетворять условию

$$I_{8/20} \geq (2 \cdot U_{ВЛ}^{ГРОЗ} - U_{8/20}) / Z_{ВЛ}.$$

В остальных случаях, помимо распределительных устройств станций и подстанций, обосновать расчетами требуемое значение номинального разрядного тока $I_{8/20}$ достаточно сложно, и он может не проверяться, а приниматься такой величины, которую производитель называет для ОПН с энергоемкостью $W_{уд}$.

Близкий или прямой удар молнии в ОПН, установленный в распределительных устройствах станций и подстанции, практически исключается правильным выбором системы молниеотводов. Поэтому выбор большого тока ОПН в этом случае проводить не обязательно. Кроме того, следует понимать, что прямой удар молнии в ОПН, учитывая вероятностный характер параметров молниевого разряда и иные факторы, скорее всего, приведет к протеканию в ОПН тока совершенно другой формы, нежели 4/10 мкс.

В случае, когда ОПН установлен на воздушной линии или в иных местах, где вероятен близкий или прямой удар молнии, предпочтение следует отдавать ОПН с повышенной величиной импульса большого тока, а обоснование конкретного значения большого тока невозможно по тем же причинам, что были названы для ОПН в распределительном устройстве.

5. ТИПОВЫЕ И ОСОБЫЕ СЛУЧАИ ПРИМЕНЕНИЯ ОПН 6-35 кВ

5.1. Для корректного выбора схем расстановки и технических характеристик ОПН 6-35 кВ необходимо проведение расчетов в следующих «особых» случаях:

- защита от коммутационных перенапряжений конденсаторных батарей;
- защита от грозовых перенапряжений изоляции ВЛ 6-35 кВ;
- защита от перенапряжений сетей генераторного напряжения;
- защита от перенапряжений изоляции «экран-земля» однофазных кабелей высокого напряжения;
- защита от перенапряжений в сетях с повышенным содержанием гармоник;
- защита от перенапряжений в сетях с резистивно-заземленной нейтралью (в том числе защита от перенапряжений в сетях с нейтралью, заземленной через параллельное соединение ДГР и резистора).

5.2. В остальных случаях, помимо особых из п.5.1, в проведении специальных расчетов перенапряжений нет необходимости, а выбор схемы защиты оборудования и характеристик ОПН может быть произведен упрощенно (см. пп.5.3-5.4 и главу 6).

5.3. Для защиты от грозовых перенапряжений в сетях 6-35 кВ необходимо устанавливать ОПН в ряде характерных мест, перечисленных ниже (некоторые из этих мест указаны и в ПУЭ 7):

- на стороне 6-35 кВ силовых трансформаторов (автотрансформаторов) для защиты от грозовых перенапряжений, вызванных грозовыми волнами, набегаящими с присоединенных ВЛ 6-35 кВ; не допускается наличие коммутационных аппаратов в цепи между трансформатором и защитным аппаратом, так как только в этом случае даже при отключенном выключателе 6-35 кВ обеспечивается защита обмоток 6-35 кВ трансформаторов от грозовых перенапряжений, вызванных переходом грозовых волн через трансформатор с других обмоток;
- непосредственно у выводов 6-10 кВ двигателей (если они в конкретных условиях эксплуатации могут подвергаться воздействию грозовых перенапряжений); при небольшой длине кабеля питающего двигатель, допустимо устанавливать ОПН не у двигателя, а в ячейке выключателя;
- на секциях шин 6-35 кВ (например, у измерительных трансформаторов напряжения) или на подходах воздушных линий 6-35 кВ к РУ (например, непосредственно в ячейке выключателя ВЛ со стороны линии); в этом случае обеспечивается повышенная защищенность оборудования от грозовых перенапряжений по сравнению со случаем, когда ОПН установлены только у силовых трансформаторов;
- в местах сети с ослабленной изоляцией (у металлических опор на линии с деревянными опорами, у кабельных муфт и т.д.);

5.4. Для защиты от коммутационных перенапряжений в сетях 6-35 кВ необходимо устанавливать ОПН в ряде характерных мест:

- на стороне 6-35 кВ трансформаторов 6-35/0.4 кВ, не допуская наличия коммутационных аппаратов в цепи между трансформатором и защитным

аппаратом; в этом случае обеспечивается защита обмоток 6-35 кВ силовых трансформаторов от коммутационных перенапряжений, возникающих при отключении ненагруженных трансформаторов со срезом тока в выключателе; защита от этого вида перенапряжений необходима, если соединение трансформатора и выключателя выполнено воздушной ошиновкой, и не требуется, если трансформатор присоединен к выключателю кабелем, длина которого превосходит определенную величину, зависящую от типа выключателя, длины и типа кабеля, а также от мощности трансформатора; в [7] безопасной считается длина кабеля более 50 м;

- непосредственно у выводов 6-10 кВ двигателей; в этом случае обеспечивается защита обмоток двигателей от коммутационных перенапряжений, возникающих при их включении и отключении; при небольшой длине кабеля питающего двигатель, допустимо устанавливать ОПН не у двигателя, а в ячейке выключателя с той стороны, с которой находится коммутируемый кабель с двигателем на конце;
- в ячейке вакуумного выключателя с той стороны, с которой находится коммутируемое присоединение; в этом случае обеспечивается защита присоединения от коммутационных перенапряжений, характерных при работе вакуумных выключателей [7]; для защиты от коммутационных перенапряжений достаточно устанавливать ОПН только в тех ячейках вакуумных выключателей, которые коммутируют двигатели, трансформаторы, конденсаторные батареи [6-7]; установка ОПН в других ячейках, как правило, не требуется (рекомендуется в ячейках воздушных линий, но исключительно для ограничения грозовых перенапряжений на входе РУ); если на коммутируемом присоединении уже есть ОПН (например, у выводов двигателя, трансформатора, конденсаторной батареи), то установка каких-либо ОПН в ячейке вакуумного выключателя не требуется; следует понимать, что установка ОПН в ячейке вакуумного выключателя со стороны секций шин не влияет на перенапряжения на коммутируемом присоединении, т.е. неэффективна для его защиты от коммутационных перенапряжений; установка ОПН параллельно контактам вакуумного выключателя не рекомендуется.

5.5. Для защиты витковой изоляции двигателей от волн коммутационных перенапряжений с крутым фронтом применение ОПН неэффективно, и поэтому в ряде случаев рекомендуется использовать в дополнение к ОПН специальные конденсаторы (или RC цепочки), устанавливаемые на выводах двигателей.

Некоторые ОПН 6-35 кВ, установленные в соответствии с пп.5.3-5.4, удачно совмещают в себе функции ограничения и грозовых (п.5.3), и коммутационных (п.5.4) перенапряжений.

6. ВЫБОР ХАРАКТЕРИСТИК ОПН 6-35 кВ В ТИПОВЫХ СЛУЧАЯХ

Основные характеристики ОПН за исключением особых случаев, перечисленных в п.5.1, допустимо определять упрощенно.

6.1. Выбор наибольшего рабочего напряжения ОПН

Наибольшее рабочее напряжение ОПН $U_{НРО}$ выбирается, принимая во внимание следующие факторы:

- наибольшее рабочее напряжение сети, в которую устанавливается ОПН (классы напряжения электрооборудования сетей 6-35 кВ согласно ГОСТ 1516.3 приведены в таблице);
- зафиксированные в эксплуатации (в месте предполагаемой установки ОПН) повышения напряжения сверх нормированного значения наибольшего рабочего напряжения сети;
- наличие или отсутствие вращающихся машин 6, 10 кВ;
- наличие или отсутствие резистивного заземления нейтрали.

Класс напряжения электрооборудования	Наибольшее рабочее напряжение оборудования	Номинальное напряжение электрической сети	наибольшее длительно допустимое рабочее напряжение в электрической сети
6	7,2	6,0	6,9
		6,6	7,2
10	12,0	10,0	11,5
		11,0	12,0
35	40,5	35,0	40,5

6.1.1. Сети 6-35 кВ с изолированной или заземленной через ДГР нейтралью, не содержащие вращающихся машин

В сетях 6-35 кВ, не содержащих вращающихся машин, существуют сравнительно большие запасы прочности изоляции оборудования. Поэтому в таких сетях выбор наибольшего рабочего напряжения ОПН можно осуществлять, исходя из необходимости максимально повысить надежность его работы при дуговых перенапряжениях, которые могут существовать до 2-6 часов (см. п.1.3.2).

Учитывая запасы прочности изоляции оборудования, ее достаточная защищенность от грозовых и коммутационных перенапряжений будет обеспечена при всех «разумных» значениях $U_{НРО}$.

Согласно расчетам [6] переходных процессов в сети с изолированной или заземленной через ДГР нейтралью кратность дуговых перенапряжений может достигать 3.5 (по отношению к амплитуде фазного значения наибольшего рабочего напряжения сети), что соответствует максимальному значению перенапряжений

$$U_{ДУГ} = 3.5 \cdot \frac{\sqrt{2}U_{НРС}}{\sqrt{3}},$$

где $U_{НРС}$ – наибольшее рабочее напряжение сети (линейное).

Для того, чтобы отстроить ОПН от дуговых перенапряжений, необходимо, по крайней мере, выполнить условие

$$U_{30/60} \geq U_{\text{ДУГ}},$$

где $U_{30/60} = (U_{\text{НРО}} \cdot \sqrt{2}) \cdot K_{30/60}$ (значения $K_{30/60}$ указаны в п.6.3.3).

Тогда получим условие выбора

$$U_{\text{НРО}} \geq (1.0 \div 1.05) \cdot U_{\text{НРС}}.$$

Класс напряжения, кВ	6	10	35
$U_{\text{НРО}}$, кВ	7.2-7.6	12.0-12.6	40.5-42.5

6.1.2. Сети 6-10 кВ с изолированной или заземленной через ДГР нейтралью, содержащие вращающиеся машины

Вращающиеся машины (двигатели, синхронные компенсаторы) имеют наименьшие запасы прочности изоляции по сравнению с другим оборудованием сетей 6, 10 кВ.

Ограничители перенапряжений в таких сетях следует условно разделять на:

- ОПН, специально установленные для защиты изоляции двигателей;
- «прочие» ОПН, установленные на шинах, у трансформаторов и т.д.

Расчетным режимом для выбора наибольшего рабочего напряжения ОПН, специально установленного для защиты изоляции вращающихся машин в сетях с изолированной и заземленной через ДГР нейтралью, является режим ОЗЗ, при котором напряжение на «здоровых» фазах сети относительно земли повышается с фазного значения $U_{\text{НРС}} / \sqrt{3}$ до линейного $U_{\text{НРС}}$

$$U_{\text{НРО}} = \frac{U_{\text{НРС}}}{K_{\text{Н-В}}(T)} < U_{\text{НРС}}$$

где $U_{\text{НРС}}$ – наибольшее рабочее напряжение сети (линейное), T – максимальное время (по п.1.3.2), в течение которого вращающаяся машина работает в режиме существования в сети однофазного замыкания на землю (ОЗЗ); характеристика напряжение время $K_{\text{Н-В}}(T)$ приведена в каталоге производителя ОПН или может быть принята по п.6.3.2.

Наибольшее рабочее напряжение ОПН, выбранное таким образом, позволяет с одной стороны обеспечить надежную работу ОПН при воздействии на него линейного напряжения сети $U_{\text{НРС}}$ в режиме ОЗЗ, а с другой – защитить двигатель пусть не от всех коммутационных перенапряжений, но хотя бы от наиболее опасных. Однако выбранное указанным способом наибольшее рабочее напряжение ОПН $U_{\text{НРО}}$ не гарантирует безаварийную работу ОПН при длительном существовании в сети дуговых перенапряжений.

Наибольшее рабочее напряжение «прочих» ОПН может быть принято таким же, как и для ограничителей ОПН, непосредственно защищающих двигатели, но предпочтительнее выбирать $U_{\text{НРО}}$ «прочих» ОПН из условия обеспечения их надежной эксплуатации при дуговых перенапряжениях, т.е. по п.6.1.1

$$U_{\text{НРО}} \geq (1.0 \div 1.05) \cdot U_{\text{НРС}}.$$

6.1.3. Сети 6-35 кВ с резистивно-заземленной нейтралью

Согласно п.5.1 этот случай является особым и рассмотрен в п.7.6.

6.2. Выбор энергоемкости ОПН и тока пропускной способности

Рекомендуемая для ОПН энергия одного импульса тока пропускной способности (форма 2000 мкс), отнесенная к значению $U_{НРО}$, обозначена $W_{уд}$ и приведена в таблице. В таблице так же указаны рекомендуемые диапазоны тока пропускной способности.

Некоторые производители в каталогах на ОПН:

- относят энергию не к наибольшему рабочему напряжению ОПН ($U_{НРО}$), а к номинальному напряжению ОПН ($U_{НОМ}^{ОПН}$); в этом случае рекомендуемая удельная энергия $W_{уд}$ будет меньше значений, указанных в таблице;
- указывают энергию $W_{уд}$ не одного, а одновременного двух импульсов тока пропускной способности; в этом случае рекомендуемая удельная энергия будет в два раза больше, чем указано в таблице.

Класс напряжения, кВ	6	10	35
$W_{уд}$, кДж/кВ	2-3	2-3	2-3
Импульс 2000 мкс с амплитудой, А	400-600	400-600	400-600

Нередко (например, в [2]) энергоемкость ОПН рекомендуют выбирать в зависимости от емкостного тока сети, объясняя это так: чем выше емкостный ток, тем большую энергию развивают дуговые перенапряжения, и тем большая энергия выделяется в ОПН, т.е. на большую энергию он должен быть рассчитан. Конкретное значение энергоемкости иногда рекомендуют выбирать на основе числа циклов зажигания-гашения дуги (принимается не более 30 циклов) и энергии, которая выделяется в ОПН за один цикл.

Следует отметить, что в эксплуатации число циклов зажигания-гашений дуги может соответствовать числу полупериодов промышленной частоты за время существования режима дугового замыкания, т.е. только за 1 секунду будет до 100 циклов зажигания-гашения, а за несколько часов ОЗЗ таких циклов будет непредсказуемо много. В этой связи методика выбора энергоемкости ОПН, основанная на числе циклов зажигания-гашения, не выдерживает критики и не может использоваться при выборе ОПН.

Кроме того, чем выше емкостный ток, тем меньше вероятность возникновения дуговых перенапряжений вследствие неустойчивого горения дуги. Поэтому, в общем случае, следует признать необоснованными рекомендации в разветвленные сети 6-35 кВ устанавливать ОПН с повышенной энергоемкостью или предусматривать параллельную установку одновременно нескольких комплектов ОПН на сборные шины.

По общепризнанному мнению ОПН не предназначен для ограничения квазистационарных перенапряжений и защиты оборудования от них, так как это потребовало бы неоправданных затрат на параллельные элементы в конструкции ОПН. По этой причине рост энергоемкости ОПН (диаметра варисторов) не является мерой повышения надежности работы ОПН при квазистационарных (в частности, дуговых) перенапряжениях. Основной мерой повышения надежности работы ОПН при этих перенапряжениях является увеличение наибольшего рабочего напряжения ОПН (рост высоты столба варисторов) или снижение воздействий на ОПН со стороны сети (см. главу 8).

6.3. Проверка достаточности прочих характеристик ОПН

ОПН, выбранный по пп.6.1-6.2, обладает наибольшим рабочим напряжением $U_{НРО}$ и энергоемкостью $W_{вд}$, которые практически однозначно определяют все прочие характеристики ОПН конкретного производителя. В типовых случаях применения ОПН проводить проверку прочих характеристик ОПН на удовлетворение условиям, приведенным в пп.6.3.1-6.3.4, не обязательно.

6.3.1. Номинальное напряжение ОПН $U_{НОМ}^{ОПН}$

В соответствии с выражением

$$U_{НОМ}^{ОПН} \geq 1.25 \cdot U_{НРО} .$$

6.3.2. Характеристика «напряжение-время»

Задается в относительных единицах $U_{НРО}$ для случаев без нагружения (*) и с предварительным нагружением (**).

Длительность T приложения повышенного напряжения	Допустимая кратность $K_{Н-В}(T)$ превышения напряжения на ОПН, не менее
0,1 с	1,50*/1,40**
1 с	1,43*/1,35**
10 с	1,37*/1,30**
100 с	1,31*/1,23**
1200 с	1,23*/1,15**
3600 с	1,19*/1,10**

В относительных единицах $U_{НРО}$ ОПН должен иметь допустимые кратности повышения напряжения не менее значений $K_{Н-В}(T)$, указанных в таблице, т.е. в именованных единицах для ОПН должно быть допустимо повышение напряжения не менее $K_{Н-В}(T) \cdot U_{НРО}$.

6.3.3. Остающиеся напряжения при грозовых и коммутационных перенапряжениях

Остающиеся напряжения при импульсных токах в ОПН, возникающих при ограничении грозовых и коммутационных перенапряжений, являются важными характеристиками ОПН и указываются в каталоге производителя на так называемых «расчетных импульсных токах». Эти остающиеся напряжения могут быть определены (с некоторой погрешностью) через типовые кратности $K_{8/20}$ и $K_{30/60}$ ограничения грозовых и коммутационных перенапряжений соответственно.

Класс напряжения, кВ	6	10	35
Расчетный ток (кА) грозовых перенапряжений (импульс 8/20 мкс)	5	5	5
Расчетный ток (А) коммутационных перенапряжений (импульс 30/60 мкс)	500	500	500
$K_{8/20}$	2.3		
$K_{30/60}$	2.0		

В относительных единицах $\sqrt{2} \cdot U_{HPO}$ амплитуды наибольшего рабочего напряжения ОПН должен иметь кратности ограничения перенапряжений не более значений $K_{8/20}$ и $K_{30/60}$, указанных в таблице. Т.е. в именованных единицах ОПН должен иметь остающиеся напряжения при расчетных грозовых и коммутационных импульсных токах, соответственно, не более

$$\begin{aligned} & (U_{HPO} \cdot \sqrt{2}) \cdot K_{8/20}, \\ & (U_{HPO} \cdot \sqrt{2}) \cdot K_{30/60}. \end{aligned}$$

6.3.4. Номинальный разрядный ток (форма 8/20 мкс) и импульс большого тока (форма 4/10 мкс)

Достаточными являются приведенные в таблице значения.

Класс напряжения, кВ	6	10	35
Импульс 8/20 мкс с амплитудой, кА	5	5	5
Импульс 4/10 мкс с амплитудой, кА	65	65	65

7. ВЫБОР ХАРАКТЕРИСТИК ОПН 6-35 кВ В ОСОБЫХ СЛУЧАЯХ

Для корректного выбора схем расстановки и технических характеристик ОПН в сетях 6-35 кВ необходимо проведение расчетов в перечисленных ниже «особых» случаях. Расчеты могут быть проведены аналитически или с использованием компьютерного моделирования процессов.

7.1. Защита от коммутационных перенапряжений конденсаторных батарей

ОПН может устанавливаться у батареи конденсаторов, имеющей собственный выключатель, для ее защиты от коммутационных перенапряжений; при этом ОПН устанавливается между батареей и ее выключателем, так как в противном случае защита батареи от коммутационных перенапряжений, возникающих при ее включении и отключении, не обеспечивается.

Энергия, которая выделяется в ОПН, установленном у конденсаторной батареи, может быть значительной и определяется:

- величиной емкости батареи;
- возможностью возникновения повторных пробоев в межконтактном промежутке выключателя.

Проведение расчетов необходимо, главным образом, с целью правильного выбора энергоемкости ОПН ($W_{уд}$), обеспечивающей его надежную работу в режиме ограничения коммутационных перенапряжений. Остальные характеристики ОПН могут быть определены упрощенно (см. п.6.1 и п.6.3).

7.2. Защита от грозовых перенапряжений изоляции ВЛ 6-35 кВ

В силу сравнительно невысокой импульсной прочности изоляция ВЛ 6-35 кВ достаточно часто перекрывается даже от индуктированных грозовых перенапряжений, вызванных ударами молнии вблизи от ВЛ (тем более такая изоляция перекрывается при прямых ударах молнии в ВЛ).

Установка ОПН на опорах ВЛ 6-35 кВ для защиты ее изоляции от грозовых перенапряжений является особым случаем использования ОПН, так как наиболее часто ОПН все же применяются в распределительных устройствах станций и подстанций.

Подвесные ограничители перенапряжений ОПН 6-35 кВ устанавливаются на опорах ВЛ 6-35 кВ параллельно гирляндам линейных изоляторов, т.е. между фазным проводом и траверсой опоры.

На основе ряда расчетов, проведенных для ВЛ 6-35 кВ, сделаны следующие обобщающие рекомендации относительно мест установки ОПН:

- для эффективной защиты изоляции всей ВЛ от грозовых перенапряжений необходима установка ОПН на каждой опоре;
- для эффективной защиты изоляции отдельных («проблемных») опор ВЛ от грозовых перенапряжений необходима установка ОПН только на этих опорах;
- для исключения перекрытий изоляции на одноцепной опоре необходима установка ОПН сразу во все фазы на опоре;

- для исключения двухцепных перекрытий изоляции на двухцепных опорах установка ОПН достаточна только в фазы одной из цепей.

Система молниеотводов исключает прямые удары молнии в оборудование распределительных устройств, а значит и в установленные там ОПН. В случае установки ОПН на опорах ВЛ становятся возможными прямые удары молнии в ОПН, т.е. существует реальный риск выхода из строя этих защитных аппаратов. Особенно такой риск велик в случае установки ОПН на ВЛ, не оснащенных грозозащитным тросом, так как в этом случае значительная часть ударов молнии в ВЛ приходится не на заземленный грозозащитный трос, а на фазные провода, т.е. фактически непосредственно в ОПН.

Снижение риска повреждения ОПН 6-35 кВ в случае их применения на воздушных линиях 6-35 кВ достигается:

- совместным применением ОПН с грозозащитными тросами;
- выбором ОПН повышенной энергоемкости с допустимым для него импульсом большого тока (импульс 4/10 мкс) амплитудой 100 кА;
- увеличением числа опор ВЛ, на которых установлены ОПН, так как это приводит к снижению выделяющейся энергии в каждом аппарате за счет рассеивания энергии разряда молнии не в одном ОПН, а в большом количестве работающих параллельно аппаратов.

Конкретное значение энергоемкости ОПН для ВЛ 6-35 кВ зависит от многих факторов (например, от наличия грозотроса) и должно определяться на основе расчетов. В частности, применение ОПН на ВЛ 6-35 кВ без тросовой защиты не рекомендуется, если энергоемкость ОПН менее $W_{вд} = 5$ кДж/кВ (значение приведено к $U_{нро}$ и указано для одного импульса).

Наибольшее рабочее напряжение ОПН на ВЛ 6-35 кВ приведено в таблице – его рекомендуется принимать на 5% выше наибольшего рабочего напряжения сети.

Класс напряжения, кВ	6	10	35
$U_{нро}$, кВ	7.6	12.6	42.5

Среди прочих характеристик ОПН для ВЛ 6-35 кВ важную роль играет амплитуда импульса большого тока (форма 4/10 мкс). В частности, на ВЛ 6-35 кВ без тросовой защиты рекомендуется применять ОПН с амплитудой импульса большого тока 100 кА.

7.3. Защита от перенапряжений сетей генераторного напряжения

Выбор ОПН для защиты изоляции генераторов, а также другого оборудования сетей генераторного напряжения, традиционно рассматривается как особый случай. С одной стороны, это вызвано высокой стоимостью и ответственностью защищаемого оборудования, а с другой – необходимостью учета при выборе характеристик ОПН особенностей установленных на генераторах регуляторов возбуждения.

7.4. Защита от перенапряжений изоляции «экран-земля» однофазных кабелей высокого напряжения

В последнее время силовые кабели высокого напряжения 6-500 кВ все более широко используются для передачи и распределения электроэнергии, особенно в крупных городах и на промышленных предприятиях, где уровень электропотребления и плотность нагрузки весьма значительны. Наибольшее распространение получают силовые однофазные кабели с изоляцией из сшитого полиэтилена.

Экраны кабелей с изоляцией из сшитого полиэтилена выполнены из хорошо проводящего материала (алюминия или меди); заземление экранов более чем в одной точке ведет к появлению в них значительных токов, сопоставимых с током жилы кабеля [12-15]. Если по условиям ограничения напряжения на экране обязательно его заземление в нескольких точках, то для снижения токов в экранах трехфазной группы однофазных кабелей может быть применена транспозиция экранов.

Установка ОПН между экраном и землей для защиты изоляции «экран-земля» кабелей 110-500 кВ (реже – кабелей 6-35 кВ) от грозových перенапряжений необходима:

- на том конце кабеля, на котором экран не заземлен;
- если применена транспозиция экранов трехфазной группы кабелей, то в каждом узле транспозиции.

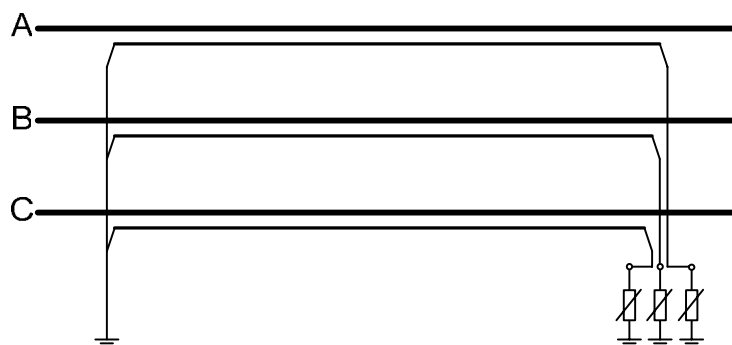


Схема соединения экранов группы из трех однофазных кабелей с изоляцией из сшитого полиэтилена в случае, когда экран заземлен только с одной стороны.

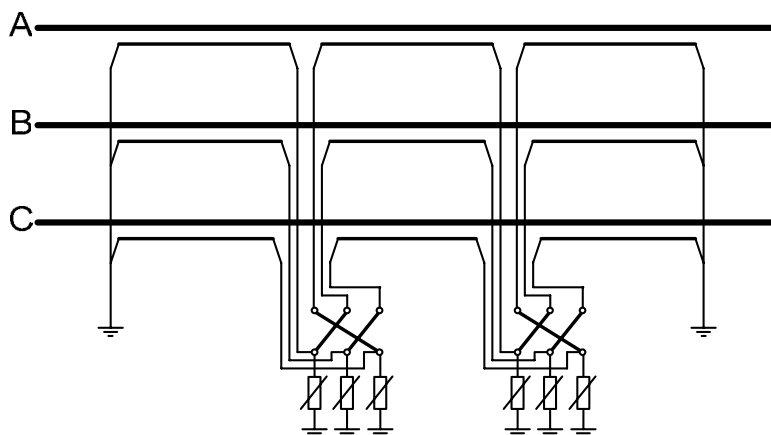


Схема соединения экранов группы из трех однофазных кабелей с изоляцией из сшитого полиэтилена в случае, когда экран заземлен с двух сторон и применен один цикл транспозиции экранов.

Характеристики ограничителя перенапряжений, предназначенного для защиты изоляции экрана кабеля, должны выбираться исходя из двух основных критериев:

- обеспечения надежной защиты изоляции экрана при грозовых и коммутационных перенапряжениях;
- обеспечения надежной работы самого ОПН при воздействии на него напряжения промышленной частоты как в нормальном режиме, так и в аварийном режиме короткого замыкания вне кабеля.

Проведение расчетов необходимо с целью выбора наибольшего рабочего напряжения ОПН ($U_{нрО}$) и может быть выполнено по методике [15] (как правило, $U_{нрО} = 3 \div 6$ кВ). Остальные характеристики ОПН достаточно принять в соответствии с пп.6.2-6.3.

7.5. Защита от перенапряжений в сетях с повышенным содержанием гармоник

Среди сетей с повышенным содержанием гармоник в качестве примера можно рассмотреть случай, когда ОПН устанавливается для защиты двигателя, оснащенного системой частотного пуска.

Выбор наибольшего рабочего напряжения ОПН (и других его характеристик) при наличии в сети высших гармоник является сложной задачей, не имеющей обоснованного решения.

7.6. Защита от перенапряжений в сетях с резистивно-заземленной нейтралью

В сетях с резистивно-заземленной нейтралью величина резистора выбирается в зависимости от решаемых задач:

- снижения дуговых и феррорезонансных перенапряжений;
- обеспечения селективности работы релейной защиты по поиску поврежденного присоединения.

В первом случае величина резистора выше, чем во втором, и поэтому в первом случае говорят о высокоомном заземлении нейтрали. Резистор, выбранный во втором случае исходя из обеспечения селективности работы релейной защиты, одновременно позволяет снизить до безопасного уровня дуговые и феррорезонансные перенапряжения, т.е. позволяет решать сразу две задачи.

Выбор наибольшего рабочего напряжения ОПН 6-35 кВ в сетях, имеющих резистивное заземление нейтрали, должен проводиться на основе расчетов с учетом величины резистора и максимальной длительности существования режима однофазного замыкания на землю.

Остальные характеристики ОПН могут быть определены упрощенно (см. пп.6.2-6.3).

8. ПОВЫШЕНИЕ НАДЕЖНОСТИ ОПН В СЕТЯХ 6-35 кВ

Большинство повреждений ОПН в сетях 6-35 кВ с изолированной или заземленной через ДГР нейтралью происходит из-за дуговых, резонансных и феррорезонансных перенапряжений [6-7].

Кратности дуговых перенапряжений таковы, что правильным выбором наибольшего рабочего напряжения ОПН 6-35 кВ можно практически отстроить ОПН от многократных срабатываний, существенно повысив надежность его работы, т.е. уменьшив (но не исключив) риск его повреждения. В то же время повышенная энергоемкость ОПН практически не изменяет его надежности, зато однозначно приводит к его удорожанию.

Кратности и энергия резонансных и феррорезонансных перенапряжений таковы, что ни выбором рабочего напряжения ОПН, ни выбором энергоемкости невозможно обеспечить безаварийную работу ОПН при этих видах перенапряжений. В случае возникновения резонансных и феррорезонансных перенапряжений вероятность повреждений ОПН тем выше, чем дольше они существуют.

Учитывая изложенное, рекомендуется:

- в сетях с изолированной или заземленной через ДГР нейтралью постараться снизить время поиска персоналом поврежденного присоединения, не допуская длительной работы в режиме однофазного замыкания на землю, поскольку этот режим опасен не только для ОПН, но и для другого оборудования сети;
- в сетях 6-35 кВ с ДГР не допускать работу с недокомпенсацией емкостного тока сети, что позволит исключить возможность развития резонансных перенапряжений;
- использовать в сетях 6-35 кВ антирезонансные измерительные трансформаторы напряжения, что позволит исключить развитие феррорезонанса вследствие насыщения их стали (на условия возникновения феррорезонанса при неполнофазных режимах включения силовых трансформаторов это не повлияет);
- перейти к «высокоомному» заземлению нейтрали, обеспечивающему безаварийную эксплуатацию ОПН и при дуговых, и при резонансных, и при феррорезонансных перенапряжениях;
- перейти к «низкоомному» заземлению нейтрали, позволяющему не только обеспечить безаварийную эксплуатацию ОПН при квазистационарных перенапряжениях, но и создать условия для селективной работы релейной защиты по отключению от сети поврежденного присоединения.

9. ТИПОВЫЕ И ОСОБЫЕ СЛУЧАИ ПРИМЕНЕНИЯ ОПН 110-750 кВ

9.1. Для корректного выбора схем расстановки и технических характеристик ОПН 110-750 кВ необходимо проведение расчетов:

- внутренних перенапряжений на РУ, к которым присоединены ВЛ 500-750 кВ длиной более 200-300 км;
- внутренних перенапряжений на РУ 110-750 кВ, на которых у силовых трансформаторов и автотрансформаторов не установлены выключатели на стороне высокого напряжения (в блочных и полублочных схемах); на практике следует избегать таких схем, как потенциально опасных для оборудования с точки зрения возникающих внутренних перенапряжений, что снимет необходимость проведения расчетов;
- внутренних (коммутационных) перенапряжений на РУ, на которых установлены батареи конденсаторов;
- внутренних перенапряжений на электропередачах, оснащенных устройствами продольной компенсации (УПК);
- внутренних перенапряжений в схемах электроснабжения тяговых подстанций переменного тока 27.5 кВ от сетей 110-220 кВ;
- внешних (грозовых) перенапряжений на ВЛ 110-750 кВ, не обладающих достаточной грозоупорностью, с целью определения необходимости установки ОПН на ВЛ, числа и мест их первоочередного размещения на ВЛ, выбора типа ОПН и основных его характеристик;
- перенапряжений в распределительных устройствах 110-750 кВ с элегазовой изоляцией (КРУЭ);
- перенапряжений в разземляемой нейтрали 110-220 кВ силовых трансформаторов 110-220 кВ.

9.2. В остальных случаях, помимо особых из п.9.1, в проведении специальных расчетов перенапряжений нет необходимости, а выбор схемы защиты оборудования и характеристик ОПН может быть произведен упрощенно (см. пп.9.3-9.4 и главу 10).

9.3. Для защиты от грозовых перенапряжений в сетях 110-750 кВ обязательно устанавливать ОПН:

- на стороне 110-750 кВ силовых трансформаторов (автотрансформаторов, шунтирующих реакторов) для защиты от грозовых перенапряжений, вызванных грозовыми волнами, набегающими с присоединенных ВЛ 110-750 кВ; не допускается наличие коммутационных аппаратов в цепи между трансформатором (автотрансформатором, шунтирующим реактором) и защитным аппаратом;
- в непосредственной близости от кабельных муфт 110-750 кВ в местах их присоединения к ВЛ или к ошиновке РУ;

рекомендуется дополнительно устанавливать ОПН:

- на каждой присоединенной ВЛ в непосредственной близости от РУ (например, на ближайшей к РУ опоре ВЛ) или на сборные шины РУ.

Размещение защитных аппаратов в РУ 110-750 кВ должно быть таким, чтобы расстояния до оборудования не превосходили максимально допустимых.

Эти расстояния приведены в ПУЭ 7 в табличном виде для случая защиты оборудования при помощи вентильных разрядников и выполнения специальных требований к обустройству защищенных тросами подходов ВЛ. В случае использования вместо разрядников современных ОПН максимально допустимые расстояния и требования к защищенным подходам могут быть скорректированы.

Исследования [9-11] позволяют сделать ряд выводов и предложений, дополняющих требования ПУЭ 7-й редакции в части защиты от грозовых перенапряжений оборудования РУ и обустройства защищенных подходов:

- как высокоэффективный способ защиты оборудования от грозовых (и коммутационных) перенапряжений в ПУЭ должны быть рекомендованы к использованию каскадные схемы, в которых защитные аппараты установлены на каждой присоединенной ВЛ 110-750 кВ вблизи от входа РУ («в линейной ячейке»);
- приведенные в таблицах ПУЭ максимально допустимые расстояния от оборудования до защитных аппаратов указаны при грозовой активности не более 30 грозовых часов в год; в случае, если число грозовых часов в районе расположения более 30 в год, допустимые расстояния должны быть пропорционально снижены;
- при замене разрядников на ОПН разрешается пересчитывать приведенные в таблицах ПУЭ 7 максимально допустимые расстояния от защитных аппаратов до силовых трансформаторов, автотрансформаторов (см. примечания к табл.4.2.10-табл.4.2.13, приведенным в ПУЭ);
- нельзя пересчитывать максимально допустимые расстояния от защитных аппаратов до наиболее удаленного оборудования РУ (оборудования линейных ячеек), расположенного до защитных аппаратов (РВ или ОПН) по ходу набегающих с присоединенных ВЛ грозовых волн (см. примечания к табл.4.2.10-табл.4.2.13 в ПУЭ, допускающие такой пересчет);
- необходимо исключить примечание к табл.4.2.10 ПУЭ, допускающее не ограничивать расстояния до удаленного оборудования при большом числе присоединенных ВЛ 110, 150, 220 кВ; при большом числе ВЛ в качестве максимально допустимых расстояний от защитных аппаратов до удаленного оборудования можно принять те расстояния по ПУЭ, которые указаны при трех и более постоянных включенных ВЛ 110, 150, 220 кВ;
- допускается снижать длину тросового подхода ВЛ по сравнению со значениями, указанными в ПУЭ, в случае установки дополнительных ОПН в ее линейную ячейку;
- в случае повышенных (более величины 20 Ом, принятой в ПУЭ за максимально допустимую) сопротивлений заземления опор ВЛ 110-330 кВ на подходах к РУ необходимо устанавливать дополнительные ОПН 110-330 кВ, размещаемые в линейные ячейки ВЛ или на сборные шины РУ.

9.4. Для защиты от коммутационных перенапряжений в сетях 110-750 кВ обязательно устанавливать ОПН:

- на стороне 110-750 кВ силовых трансформаторов (автотрансформаторов, шунтирующих реакторов); не допускается наличие коммутационных аппаратов в цепи между трансформатором (автотрансформатором, шунтирующим реактором) и защитным аппаратом;
- на присоединенные к распределительному устройству ВЛ 500-750 кВ вблизи от входа РУ;

рекомендуется устанавливать ОПН:

- на присоединенные к распределительному устройству ВЛ 330 кВ вблизи от входа РУ;

не обязательно устанавливать ОПН:

- на присоединенные к распределительному устройству ВЛ 110-220 кВ вблизи от входа РУ.

ОПН, установленные на ВЛ 110-750 кВ вблизи от входа РУ, удачно совмещают в себе функции ограничения и грозовых (п.9.3), и коммутационных (п.9.4) перенапряжений.

10. ВЫБОР ХАРАКТЕРИСТИК ОПН 110-750 кВ В ТИПОВЫХ СЛУЧАЯХ

Основные характеристики ОПН за исключением особых случаев, приведенных в п.9.1, допустимо определять упрощенно.

10.1. Выбор наибольшего рабочего напряжения ОПН

Наибольшее рабочее напряжение ОПН $U_{НРО}$ выбирается, принимая во внимание следующие факторы:

- наибольшее рабочее напряжение сети в месте установки ОПН (классы напряжения электрооборудования сетей 110-750 кВ согласно ГОСТ 1516.3 приведены в таблице);
- зафиксированные в эксплуатации (в месте предполагаемой установки ОПН) повышения напряжения сверх нормированного значения наибольшего рабочего напряжения сети;
- наличие или отсутствие трансформаторов с разземленной нейтралью.

Класс напряжения, кВ	110	220	330	500	750
$U_{НРС}$, кВ (для сети)	127	253	363	525	788
$U_{НРС} / \sqrt{3}$, кВ (для сети, фазное значение)	73	146	210	303	455

10.1.1. Сети 110-750 кВ с глухозаземленной нейтралью

Наибольшее рабочее напряжение $U_{НРО}$, приведенное в таблице, принимается на 5% выше наибольшего длительно допустимого рабочего (фазного) напряжения сети $U_{НРС} / \sqrt{3}$.

Класс напряжения, кВ	110	220	330	500	750
$U_{НРО}$, кВ	77	153	220	318	477

Если в эксплуатации имело место превышение фазным сетевым напряжением уровня $U_{НРС} / \sqrt{3}$, то наибольшее рабочее напряжение $U_{НРО}$ принимается на 5% выше максимального зафиксированного (фазного) напряжения сети.

10.1.2. Сети 110-220 кВ с эффективно заземленной нейтралью

Если часть трансформаторов (110-220)/(6-35) кВ в распределительном устройстве работает с разземленной нейтралью 110-220 кВ, то наибольшее рабочее напряжение ОПН 110-220 кВ, устанавливаемых в таком РУ, принимается на 10-20% выше наибольшего рабочего (фазного) напряжения сети $U_{НРС} / \sqrt{3}$ и приведено в таблице.

Класс напряжения, кВ	110	220
$U_{НРО}$, кВ	80-88	160-176

Если все трансформаторы (110-220)/(6-35) кВ в распределительном устройстве работают с разземленной нейтралью стороны 110-220 кВ, то наибольшее рабочее напряжение ОПН 110-220 кВ, устанавливаемых в таком РУ, принимается на 20% выше наибольшего рабочего (фазного) напряжения сети и приведено в таблице.

Класс напряжения, кВ	110	220
U_{HPO} , кВ	88	176

10.2. Выбор энергоемкости ОПН и тока пропускной способности

Рекомендуемая для ОПН энергия одного импульса тока пропускной способности (форма 2000 мкс), отнесенная к значению U_{HPO} , обозначена $W_{уд}$ и приведена в таблице. В таблице так же указаны рекомендуемые диапазоны тока пропускной способности.

Некоторые производители в каталогах на ОПН:

- относят энергию не к наибольшему рабочему напряжению ОПН (U_{HPO}), а к номинальному напряжению ОПН ($U_{НОМ}^{ОПН}$); в этом случае рекомендуемая удельная энергия $W_{уд}$ будет меньше значений, указанных в таблице;
- указывают энергию $W_{уд}$ не одного, а одновременного двух импульсов тока пропускной способности; в этом случае рекомендуемая удельная энергия будет в два раза больше, чем указано в таблице.

Класс напряжения, кВ	110	220	330	500	750
$W_{уд}$, кДж/кВ	1.5-2.5	2.5-3.5	3.5-4.5	4.5-5.5	5.5-6.5
Импульс 2000 мкс с амплитудой, А	400-500	500-600	700-900	1000-1200	1300-1500

10.3. Проверка достаточности прочих характеристик ОПН

ОПН, выбранный по пп.10.1-10.2, обладает наибольшим рабочим напряжением U_{HPO} и энергоемкостью $W_{уд}$, которые практически однозначно определяют все прочие характеристики ОПН конкретного производителя. В типовых случаях применения ОПН проводить проверку прочих характеристик ОПН на удовлетворение условиям, приведенным в пп.10.3.1-10.3.4, не обязательно.

10.3.1. Номинальное напряжение ОПН

В соответствии с выражением

$$U_{НОМ}^{ОПН} \geq 1.25 \cdot U_{HPO} .$$

10.3.2. Характеристика «напряжение-время»

Задается в относительных единицах U_{HPO} для случаев без нагружения (*) и с предварительным нагружением (**).

В относительных единицах U_{HPO} ОПН должен иметь допустимые кратности повышения напряжения не менее значений $K_{H-B}(T)$, указанных в таблице, т.е. в именованных единицах для ОПН должно быть допустимо повышение напряжения не менее $K_{H-B}(T) \cdot U_{HPO}$.

Длительность T приложения повышенного напряжения	Допустимая кратность $K_{H-B}(T)$ превышения напряжения на ОПН, не менее
0,1 с	1,50*/1,40**
1 с	1,43*/1,35**
10 с	1,37*/1,30**
100 с	1,31*/1,23**
1200 с	1,23*/1,15**
3600 с	1,19*/1,10**

10.3.3. Остающиеся напряжения при грозовых и коммутационных перенапряжениях

Остающиеся напряжения при импульсных токах в ОПН, возникающих при ограничении грозовых и коммутационных перенапряжений, являются важными характеристиками ОПН и указываются на так называемых «расчетных импульсных токах» в каталоге производителя. Эти остающиеся напряжения могут быть определены (с некоторой погрешностью) через типовые кратности $K_{8/20}$ и $K_{30/60}$ ограничения грозовых и коммутационных перенапряжений соответственно.

Класс напряжения, кВ	110	220	330	500	750
Расчетный ток (кА) грозовых перенапряжений (импульс 8/20 мкс)	10	10	10	20	20
Расчетный ток (А) коммутационных перенапряжений (импульс 30/60 мкс)	500	500	1000	1000	1000
$K_{8/20}$	2.3			2.2	
$K_{30/60}$	2.0			1.9	

В относительных единицах $\sqrt{2} \cdot U_{HPO}$ амплитуды наибольшего рабочего напряжения ОПН должен иметь кратности ограничения перенапряжений не более значений $K_{8/20}$ и $K_{30/60}$, указанных в таблице. Т.е. в именованных единицах ОПН должен иметь остающиеся напряжения при расчетных грозовых и коммутационных импульсных токах, соответственно, не более

$$\begin{aligned} & (U_{HPO} \cdot \sqrt{2}) \cdot K_{8/20}, \\ & (U_{HPO} \cdot \sqrt{2}) \cdot K_{30/60}. \end{aligned}$$

10.3.4. Номинальный разрядный ток (форма 8/20 мкс) и импульс большого тока (форма 4/10 мкс)

Достаточными являются приведенные в таблице значения.

Класс напряжения, кВ	110	220	330	500	750
Импульс 8/20 мкс с амплитудой, кА	10	10	10	20	20
Импульс 4/10 мкс с амплитудой, кА	65-100	65-100	100	100	100

11. ВЫБОР ХАРАКТЕРИСТИК ОПН 110-750 кВ В ОСОБЫХ СЛУЧАЯХ

Для корректного выбора схем расстановки и технических характеристик ОПН в сетях 110-750 кВ необходимо проведение расчетов в «особых» случаях, приведенных ниже. Расчеты могут быть выполнены аналитически или с использованием компьютерного моделирования процессов.

11.1. РУ с присоединенными ВЛ 500-750 кВ длиной более 200-300 км

Проведение расчетов внутренних перенапряжений на ВЛ 500-750 кВ длиной более 200-300 км и в РУ 500-750 кВ, к которым эти ВЛ присоединены, необходимо с целью:

- определения квазистационарных перенапряжений и оценки их опасности для оборудования и, в частности, для ОПН;
- определения комплекса мер, направленных на снижение квазистационарных перенапряжений в тех случаях, когда они представляют реальную опасность для оборудования; например такие опасные перенапряжения резонансной природы могут возникать в цикле ОАПВ на отключенной фазе линии «резонансной» длины, зависящей от числа присоединенных к ней шунтирующих реакторов;
- определения энергии, которая выделяется в ОПН при коммутационных перенапряжениях.

Расчеты внутренних перенапряжений, которые можно провести аналитически или с использованием компьютерного моделирования, являются основой для выбора характеристик ОПН ($U_{нро}$, $W_{уд}$), устанавливаемых на ВЛ 500-750 кВ (например, в непосредственной близости от входа РУ для защиты оборудования от грозовых и коммутационных перенапряжений).

11.2. Блочные и полублочные передачи 110-750 кВ

Схемами, в которых возможно возникновение опасных внутренних перенапряжений, являются так называемые блочные и полублочные передачи [9, 16], в которых воздушная линия коммутируется вместе с силовым трансформатором или автотрансформатором. В проектной практике следует избегать блочных и полублочных схем как опасных для оборудования и, в частности, для ОПН, однако ряд таких электропередач уже эксплуатируется и требует проведения расчетов в рамках замены устаревших вентильных разрядников на ОПН.

Проведение расчетов внутренних перенапряжений в блочных и полублочных передачах необходимо с целью:

- определения квазистационарных перенапряжений и оценки их опасности для оборудования и, в частности, для ОПН;
- определения комплекса мер, направленных на снижение квазистационарных перенапряжений в тех случаях, когда они представляют реальную опасность для оборудования;
- определения энергии, которая выделяется в ОПН при коммутационных перенапряжениях.

Следует понимать, что в блочных и полублочных передачах наибольшее рабочее напряжение ОПН, обеспечивающее его надежную эксплуатацию при квазистационарных перенапряжениях, может оказаться заметно выше фазного значения наибольшего рабочего напряжения сети, т.е. такой ОПН в ряде случаев будет неэффективно ограничивать грозовые и коммутационные перенапряжения на оборудовании.

В качестве примера на рисунке ниже приведена достаточно редко встречающаяся схема полублочной передачи 750/500 кВ, в которой воздушная линия 500 кВ может коммутироваться в блоке с автотрансформатором 750кВ/500кВ выключателями 750 кВ.

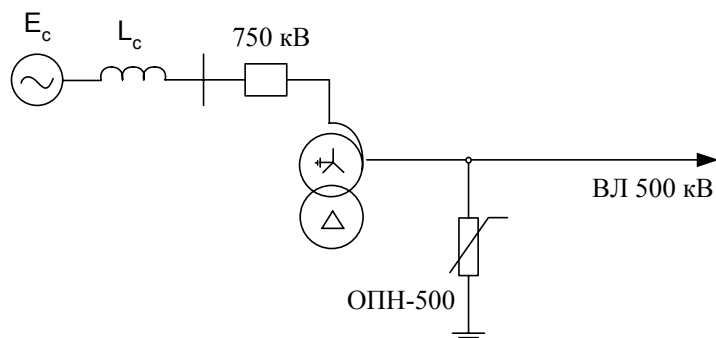
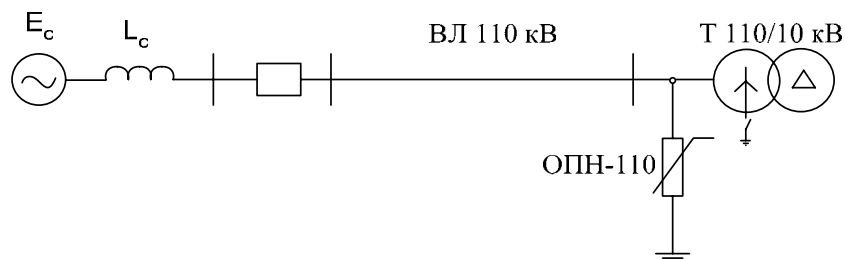


Схема полублочной передачи 750/500 кВ.

Значительно более распространенными являются полублочные передачи 110-220 кВ (см. рисунок), в которых понижающие трансформаторы (110-220)/(6-10) кВ не имеют собственных выключателей 110-220 кВ и коммутируются вместе с питающими ВЛ 110-220 кВ – это, как правило, тупиковые подстанции, транзитные подстанции, подстанции на отпайках, питаемые по ВЛ 110-220 кВ длиной до 40-50 км. Нейтрали трансформаторов 110-220 кВ на таких подстанциях зачастую разземлены.



Пример полублочной передачи 110 кВ.

Основные характеристики ОПН для полублочных передач 110-220 кВ, определенные расчетным путем и проверенные опытом эксплуатации, таковы:

- наибольшее рабочее напряжение ОПН 110-220 кВ принимается на 20% выше наибольшего рабочего (фазного) напряжения сети и приведено в таблице

Класс напряжения, кВ	110	220
$U_{НРО}$, кВ	88	176

- энергоемкость $W_{уд}$ и другие параметры ОПН 110-220 кВ определяются по пп.10.2-10.3.

11.3. РУ с установленными батареями конденсаторов

Проведение расчетов необходимо с целью определения энергии, которая выделяется в ОПН при коммутационных перенапряжениях, вызванных включением или отключением батарей конденсаторов.

Расчеты перенапряжений, которые можно провести аналитически или с использованием компьютерного моделирования, являются основой для выбора энергоемкости ОПН ($W_{уд}$), устанавливаемых в РУ. Наибольшее рабочее напряжение и другие параметры таких ОПН определяются по п.10.1 и п.10.3.

11.4. Электропередачи, оснащенные устройствами продольной компенсации

Проведение расчетов внутренних перенапряжений необходимо с целью:

- определения квазистационарных перенапряжений (в том числе в режиме короткого замыкания, когда токи короткого замыкания могут создавать значительное падение напряжения частоты 50 Гц на емкости УПК);
- определения энергии, которая выделяется в ОПН при коммутационных перенапряжениях.

Расчеты внутренних перенапряжений являются основой для выбора характеристик ОПН ($U_{нро}$, $W_{уд}$), устанавливаемых для защиты УПК.

11.5. Схемы электроснабжения тяговых подстанций переменного тока 27.5 кВ от сетей 110-220 кВ

Рекомендации по выбору характеристик ОПН 110-220 кВ, устанавливаемых на стороне 110-220 кВ тяговых подстанций (ТПС) однофазного тока промышленной частоты 27.5 кВ, а также способы снижения риска повреждения этих ОПН приведены в [16-17]. Эти исследования позволили с новых позиций обосновать необходимость проявления повышенного внимания к вопросам электроснабжения электрифицированных железных дорог от высоковольтных сетей общего назначения и сделать ряд важных выводов.

- В типовых схемах питания тяговых подстанций переменного тока 27.5 кВ в случае возникновения короткого замыкания на питающих воздушных линиях с их последующим отключением выделяется участок сети с изолированной нейтралью, что является нарушением требований ПУЭ.
- Наличие присоединенного к ТПС выделенного участка питающей сети с изолированной нейтралью при определенных обстоятельствах приводит к «обратной трансформации» на него напряжения из контактной сети 27.5 кВ, что вызывает в ряде случаев опасные для изоляции оборудования квазистационарные и коммутационные перенапряжения.
- Для исключения повреждений оборудования в схемах питания тяговых подстанций переменного тока 27.5 кВ рекомендуется:

- по возможности заземлять нейтрали силовых трансформаторов на ТПС;
- заменить вентильные разрядники 110-220 кВ на нелинейные ограничители перенапряжений, наибольшее рабочее напряжение которых $U_{НРО}$ на 20% больше фазного значения наибольшего рабочего напряжения сети, а удельная поглощаемая энергия одного импульса $W_{уд} \geq 4$ кДж/кВ (приведено к $U_{НРО}$);
- обеспечить координацию действий релейных защит электрических сетей общего назначения и системы электроснабжения электрифицированных железных дорог;
- при коротком замыкании в питающей сети отключать рабочий трансформатор ТПС от тяговой сети 27.5 кВ (например, выключателем на стороне 27.5 кВ) до выделения изолированного участка питающей сети 110-220 кВ.

Перечисленные меры обладают различной эффективностью и возможностью реализации.

11.6. Защита от грозových перенапряжений изоляции ВЛ 110-750 кВ

В ряде случаев, в силу объективных причин (высокие значения сопротивления заземления опор ВЛ из-за высокого удельного сопротивления грунта, невозможность применения грозозащитных тросов из-за высоких ветро-гололедных нагрузок и т.п.) традиционные средства грозозащиты не могут обеспечить необходимую грозоупорность ВЛ. В таких случаях дополнительным, дорогим, но эффективным способом повышения грозоупорности ВЛ может стать установка ОПН на опорах ВЛ для защиты ее изоляции от перекрытий.

Подвесные ограничители перенапряжений ОПН 110-750 кВ устанавливаются на опорах ВЛ 110-750 кВ параллельно гирляндам линейных изоляторов, т.е. между фазным проводом и траверсой опоры. При этом используются два способа подключения ОПН:

- без искрового промежутка;
- через искровой промежуток (не путать с вентильным разрядником).

На основе ряда расчетов [9], проведенных для ВЛ 110-750 кВ, сделаны следующие обобщающие рекомендации относительно мест установки ОПН, согласующиеся с зарубежным опытом применения ОПН на ВЛ:

- для эффективной защиты изоляции всей ВЛ от грозových перенапряжений необходима установка ОПН на каждой опоре;
- для эффективной защиты изоляции отдельных («проблемных») опор ВЛ от грозových перенапряжений необходима установка ОПН только на этих опорах;
- для снижения числа грозových отключений, вызванных прорывами молнии на фазные провода, наиболее эффективно устанавливать защитные ОПН в верхние фазы (при вертикальном расположении или расположении проводов в «треугольник») и в крайние фазы (при горизонтальном расположении проводов);

- для снижения числа грозových отключений, вызванных обратными перекрытиями изоляции с опоры на фазные провода, установка ОПН наиболее эффективна в крайние фазы ВЛ с горизонтальным расположением проводов, а на ВЛ с иным расположением проводов – в зависимости от сопротивлений заземления опор (при малых сопротивлениях заземления – в верхние фазы, а при больших сопротивлениях заземления – в нижние фазы);
- для исключения перекрытий изоляции на одноцепной опоре необходима установка ОПН сразу во все фазы на опоре;
- для исключения двухцепных перекрытий изоляции на двухцепных опорах установка ОПН достаточна только в фазы одной из цепей.

При установке ОПН на ВЛ 110-750 кВ важнейшим является вопрос о выборе его энергоемкости $W_{уд}$, достаточное значение которой существенно зависит от следующих факторов:

- от вероятности прорыва молнии на фазный провод, на котором установлен ОПН, а также от статистических параметров разряда молнии;
- от сопротивления заземления опоры ВЛ, на которой установлен(ы) ОПН;
- от числа фаз ВЛ на опоре, в которые установлены ОПН;
- от наличия ОПН, расположенных в той же фазе на соседних опорах;
- от типа ОПН (с искровым промежутком или без него).

Определение энергоемкости ОПН в каждом конкретном случае производится по результатам технико-экономических расчетов.

Наибольшее рабочее напряжение ОПН ($U_{нро}$), устанавливаемых на ВЛ 110-750 кВ, зависит от типа ОПН (с искровым промежутком или без него). В случае ОПН без искрового промежутка наибольшее рабочее напряжение ОПН выбирается как в типовых случаях (или как в особых случаях, если есть их признаки: большая длина ВЛ, возможность коммутации ВЛ одновременно с трансформатором, др. признаки). В случае ОПН с искровым промежутком рабочее напряжение ОПН выбирается исходя из условий обеспечения надежного гашения дуги от тока промышленной частоты, который протекает в промежутке после его срабатывания от грозových перенапряжений.

На ВЛ 110-750 кВ рекомендуется устанавливать ОПН 110-750 кВ с применением отделителей, включаемых последовательно с ОПН и обеспечивающих отсоединение ограничителя перенапряжений в случае его повреждения.

11.7. Защита от перенапряжений КРУЭ 110-750 кВ

Вольт-секундная характеристика элегазовой изоляции существенно отличается от вольт-секундной характеристики воздушной и бумажно-масляной. У элегазовой изоляции нет упрочнения изолирующих свойств при малых временах воздействия перенапряжений. Поэтому для оборудования с элегазовой изоляцией основную опасность представляют грозовые перенапряжения (микросекундные фронты) и высокочастотные перенапряжения (наносекундные фронты).

Источником грозовых перенапряжений является поражение молнией присоединенных воздушных линий. Источником высокочастотных – коммутации разъединителями и выключателями коротких участков шин внутри КРУЭ. Высокочастотные перенапряжения не связаны со спецификой отдельных случаев использования КРУЭ, а являются следствием свойств самого КРУЭ, его конструкции. Защита от этого вида перенапряжений предусматривается заводом изготовителем КРУЭ.

Выбор защиты от грозовых (и коммутационных) перенапряжений КРУЭ (а также присоединенных к нему силовых и измерительных трансформаторов, кабелей) осуществляется на стадии проектирования. В качестве защитных аппаратов применяются ОПН обычного типа (с воздушной изоляцией) или ОПН с элегазовой изоляцией (сокращенно ОПНЭ).

В случае защиты КРУЭ от перенапряжений необходимо проведение оценок и расчетов, которые позволят решить следующие задачи:

- принимая во внимание высокую стоимость КРУЭ, обосновать места установки ОПН, обеспечивающие надежную защиту изоляции КРУЭ от грозовых и коммутационных перенапряжений;
- выбрать тип защитного аппарата (ОПН или на порядок более дорогой ОПНЭ);
- выбрать характеристики ОПН и/или ОПНЭ.

Выбор характеристик ОПН и ОПНЭ, устанавливаемых для защиты КРУЭ, производится как в типовых случаях (или как в особых случаях, если есть их признаки: большая длина ВЛ, возможность коммутации ВЛ одновременно с трансформатором, др. признаки).

11.8. Защита от перенапряжений разземляемой нейтрали 110-220 кВ

В связи с развитием энергосистем увеличиваются токи короткого замыкания, что приводит к росту динамических воздействий на обмотки трансформаторов, утяжелению работы коммутирующей аппаратуры. Частичное разземление нейтралей силовых трансформаторов 110-220 кВ применяется в качестве эффективной меры ограничения токов однофазного короткого замыкания, которые составляют основную долю в общем числе коротких замыканий. Кроме того, разземление нейтралей силовых трансформаторов в ряде случаев способствует организации релейной защиты.

Разземление нейтрали силового трансформатора приводит к необходимости защиты изоляции нейтрали от воздействующих на нее в процессе эксплуатации

грозовых (и коммутационных) перенапряжений, для чего в нейтраль устанавливаются специальные ОПН, обозначаемые ОПНН.

Основные характеристики ОПНН, определенные расчетным путем [9] и проверенные опытом эксплуатации, приведены в таблице.

№	Параметр ОПН для защиты изоляции нейтрали	сеть 110 кВ	сеть 220 кВ	Примечания
1	Наибольшее рабочее напряжение ОПН, не менее (кВ)	52	104	
2	Энергоемкость одного импульса тока пропускной способности 2000 мкс кДж/кВ	2.5-3.0	2.5-3.0	энергоемкость указана по отношению к наибольшему рабочему напряжению ОПН по пункту 1
3	Амплитуда тока пропускной способности 2000 мкс (А)	500-600	500-600	
4	Характеристика "напряжение-время". Допустимая кратность повышения напряжения 50 Гц при времени его воздействия 10 с, не менее (о.е.)	1.25	1.25	кратность указана по отношению к наибольшему рабочему напряжению ОПН по пункту 1
5	Остающееся напряжение в режиме ограничения грозовых перенапряжений, не более (кВ)	190	380	значение указано при импульсе тока 8/20 мкс амплитудой 10 кА
6	Остающееся напряжение в режиме ограничения коммутационных перенапряжений, не более (кВ)	-	-	этот параметр не критичен
7	Номинальный разрядный ток на импульсе 8/20 мкс, (кА)	10	10	
8	Амплитуда импульса большого тока 4/10 мкс, (кА)	65-100	65-100	

12. МУЛЬТИГРАДИЕНТНЫЙ ОПН

Серьезной проблемой, требующей решения при создании и эксплуатации ОПН, является устранение неравномерности распределения температуры вдоль колонки варисторов, вызванной:

- для ОПН 6-35 кВ неравномерностью охлаждения колонки варисторов, обусловленной различной теплоотдачей в радиальном (через боковую поверхность) и аксиальном (через металлические фланцы) направлениях;
- для ОПН 110-750 кВ неравномерностью распределения напряжения вдоль колонки варисторов, обусловленной резкой неравномерностью электрического поля, в которое помещается ОПН.

Выравнивание распределения температуры вдоль колонки варисторов 6-750 кВ реализовано в уникальном не имеющем аналогов защитном аппарате нового поколения – мультиградиентном ограничителе перенапряжений нелинейном МОПН 6-750 кВ, защищенном Патентом РФ.

Выравнивание распределения температуры вдоль колонки варисторов ограничителей 6-35 кВ в настоящее время достигнуто лишь в конструкции МОПН производства ЗАО «Завод энергозащитных устройств» [18].

Выравнивание распределения температуры вдоль колонки варисторов 110-750 кВ различных изготовителей в определенной степени достигается применением традиционных торроидальных экранов, установка которых направлена на устранение причины возникающей неравномерности, т.е. основана на обеспечении равномерности электрического поля вдоль колонки варисторов за счет перераспределения величин емкостей варисторов на землю и на фазный провод. Вместе с тем, наличие экранов заметно снижает расстояние от верхнего фланца ОПН до заземленных конструкций. Снижение отмеченного габарита еще допустимо на высоте до 1000 метров над уровнем моря, но уже опасно на более возвышенных территориях, для которых характерно пониженное давление, а значит – снижение разрядных характеристик изоляции и увеличение риска перекрытия ОПН (с экраном) по поверхности. В компактизированных закрытых распределительных устройствах в большинстве случаев применение экранов типовой конструкции и вовсе невозможно. Вместе с тем, конструкция мультиградиентного ограничителя перенапряжений нелинейного МОПН 110-750 кВ позволяет эффективно решать задачу выравнивания распределения температуры вдоль колонки варисторов даже при отказе от торроидальных экранов.

МОПН 6-750 кВ, разработанный как защитный аппарат для особо тяжелых условий работы, может быть эффективно использован в обычных условиях с существенным увеличением надежности [18].

СПИСОК ИСПОЛЬЗОВАННЫХ ИСТОЧНИКОВ

1. Методические указания по применению ограничителей в электрических сетях 110-750 кВ. – М.: Изд-во НТК “Электропроект”, 2000.
2. Методические указания по применению ограничителей в электрических сетях 6-35 кВ. –М.: Изд-во НТК “Электропроект”, 2001.
3. РД 153-34.3-35.125-99. Руководство по защите электрических сетей 6-1150 кВ от грозовых и внутренних перенапряжений / Под научной редакцией Н.Н.Тиходеева. –2-е изд. –СПб: ПЭИПК Минтопэнерго РФ, 1999. –355 с.
4. Евдокунин Г.А., Демьяненко К.Б., Титенков С.С. О методических указаниях по применению нелинейных ограничителей перенапряжений в сетях 6-750 кВ // Сборник материалов научно-технической конференции “Научные аспекты и актуальные проблемы разработки, производства, испытаний и применения ОПН”. –СПб.: АООТ “НИИ Электрокерамика“, 8-10 октября 2001. –с.12-17.
5. Фельдман М.Л. Что мешает широкому применению ОПН в энергетике? // Сборник материалов научно-технической конференции “Научные аспекты и актуальные проблемы разработки, производства, испытаний и применения ОПН”. –СПб.: АООТ “НИИ Электрокерамика“, 8-10 октября 2001. –с.8-11.
6. Евдокунин Г.А., Титенков С.С. Внутренние перенапряжения в сетях 6-35 кВ. –СПб.: Изд-во Терция, 2004. –188 с.
7. Евдокунин Г.А., Тилер Г. Современная вакуумная коммутационная техника для сетей среднего напряжения. СПб.: Изд-во Терция, 2002. –146 с.
8. ГОСТ Р 52725-2007. «Ограничители перенапряжений нелинейные (ОПН) для электроустановок переменного тока напряжением от 3 до 750 кВ. Общие технические требования и методы испытаний». Введен с 1-го января 2008 г.
9. Дмитриев М.В. Методика выбора ОПН для защиты оборудования сетей 110 – 750 кВ от грозовых и внутренних перенапряжений: Дисс. канд. техн. наук: Санкт-Петербургский государственный политехнический университет, 2006. – 248 с. [Фундаментальная библиотека].
10. Дмитриев М.В. Грозовые перенапряжения на оборудовании РУ 35-750 кВ и защита от них. СПб.: –44 с. Постоянный адрес в сети Интернет: <http://www.news.elteh.ru/proect/diss.pdf>
11. Дмитриев М.В. ПУЭ и защита от грозовых перенапряжений // «Новости Электротехники», №3-4(45-46), 2007.
12. Дмитриев М.В., Евдокунин Г.А. Заземление экранов однофазных силовых кабелей высокого напряжения // «Новости Электротехники», №2(44), 2007.
13. Дмитриев М.В., Евдокунин Г.А. Заземление экранов однофазных кабелей 6-10 кВ // «Новости Электротехники», №5(47), 2007.
14. Дмитриев М.В., Евдокунин Г.А. Заземление экранов однофазных силовых кабелей высокого напряжения // «Энергетик», №11, 2007.
15. Дмитриев М.В. Заземление экранов однофазных силовых кабелей 6-500 кВ. –СПб.: Изд-во “НИВА”, 2007. –52 с. ISBN 5-86456-084-7.
16. Дмитриев М.В. Особенности проектирования сетей 110-220 кВ, содержащих ОПН // «Новости Электротехники», №5(41), 2006.
17. Афанасьев А.И., Дмитриев М.В. и др. Эффект «обратной трансформации» и внутренние перенапряжения в электрических сетях, включающих в себя тяговые подстанции // «Энергетик», №12, 2006.
18. Кабанов С.О. и др. Ограничитель перенапряжений мультиградиентный // «Электротехнический рынок», №3(9-10), 2007.

Ряд полезных материалов можно найти в рубрике «статьи» по адресу www.zeu.ru

ОПН производства ЗАО «Завод энергозащитных устройств»

Собственное производство варисторов ЗАО «Завод энергозащитных устройств» позволяет изготавливать ОПН с любыми требуемыми Заказчику характеристиками как по наибольшему рабочему напряжению, так и по току пропускной способности (энергоемкости).

Ниже приведены лишь те ОПН 3-750 кВ, характеристики которых на основе опыта эксплуатации и настоящих Рекомендаций будут достаточными в подавляющем числе случаев (во всех типовых случаях и в большинстве особых).

ЗАО «Завод энергозащитных устройств» так же изготавливает ОПН для сетей переменного напряжения 380/220 В и для железнодорожных сетей (постоянного и переменного тока), однако вопросы защиты изоляции оборудования перечисленных сетей выходят за рамки настоящих Рекомендаций.

По требованию Заказчика ОПН 3-750 кВ могут быть изготовлены

- опорного типа;
- опорно-подвесного типа;
- подвесного типа.

По требованию Заказчика ОПН 3-750 кВ могут быть оснащены

- приспособлением для измерения тока проводимости под рабочим напряжением;
- датчиком тока проводимости;
- регистраторами числа срабатываний.

По требованию Заказчика ОПН, устанавливаемые на воздушных линиях, могут быть оснащены специальными отделителями (от англ. «disconnector»).

Структура условного обозначения ограничителя

ОПНх1–х2/ЗЭУ–х3/х4/х5/х6 х7х8

О	- ограничитель;
П	- перенапряжений;
Н	- нелинейный;
х1	- буква обозначающая область использования ОПН (Н – защита изоляции нейтрали)
х2	- буква, обозначающая материал покрышки (П – полимер; Ф – фарфор)
ЗЭУ	- фирма-изготовитель (Завод энергозащитных устройств);
х3	- класс напряжения сети, кВ;
х4	- наибольшее длительно допустимое рабочее напряжение (действующее значение), $U_{нрО}$, кВ;
х5	- номинальный разрядный ток, кА;
х6	- ток пропускной способности, $I_{п}$, А;
х7	- климатическое исполнение по ГОСТ 15150;
х8	- категория размещения по ГОСТ 15150.

Типовые ОПН для сетей 3-35 кВ

Краткое обозначение ограничителя	Полное обозначение ограничителя
ОПН-П-3/3,6 УХЛ1	ОПН-П/ЗЭУ-3/3,6/10/400 УХЛ1
	ОПН-П/ЗЭУ-3/3,6/10/550 УХЛ1
ОПН-П-6/7,2 УХЛ1	ОПН-П/ЗЭУ-6/7,2/10/400 УХЛ1
	ОПН-П/ЗЭУ-6/7,2/10/550 УХЛ1
ОПН-П-10/12,0 УХЛ1	ОПН-П/ЗЭУ-10/12,0/10/400 УХЛ1
	ОПН-П/ЗЭУ-10/12,0/10/550 УХЛ1
ОПН-П-15/17,5 УХЛ1	ОПН-П/ЗЭУ-15/17,5/10/400 УХЛ1
	ОПН-П/ЗЭУ-15/17,5/10/550 УХЛ1
ОПН-П-20/24,0 УХЛ1	ОПН-П/ЗЭУ-20/24,0/10/400 УХЛ1
	ОПН-П/ЗЭУ-20/24,0/10/550 УХЛ1
ОПН-П-35/40,5 УХЛ1	ОПН-П/ЗЭУ-35/40,5/10/400 УХЛ1
	ОПН-П/ЗЭУ-35/40,5/10/550 УХЛ1

Примечание:

- по требованию Заказчика возможно изготовление ОПН 3-35 кВ с любыми наибольшим рабочим напряжением и током пропускной способности;
- ограничители для сетей 3-10 кВ по требованию Заказчика могут быть выполнены 2-й категории размещения (УХЛ2) по ГОСТ 15150;
- ограничители для сетей 3-35 кВ по требованию Заказчика могут быть так же выполнены и фарфоровой крышке, для которой есть два варианта исполнения: Р – корпус аналогичен корпусу разрядника типа РВО, О – корпус, оптимизированный для ОПН по габаритам и весу.

Типовые ОПН для нейтрали трансформаторов 110-220 кВ

Краткое обозначение ограничителя	Полное обозначение ограничителя
ОПНН-П-110/56 УХЛ1	ОПНН-П/ЗЭУ-110/56/10/550 УХЛ1
ОПНН-П-220/120 УХЛ1	ОПНН-П/ЗЭУ-220/120/10/550 УХЛ1

Примечание:

- по требованию Заказчика возможно изготовление ОПНН 110-220 кВ с любыми наибольшим рабочим напряжением и током пропускной способности;
- ограничители ОПНН 110-220 кВ по требованию Заказчика могут быть так же выполнены и фарфоровой крышке, для которой есть два варианта исполнения: Р – корпус аналогичен корпусу разрядника типа РВО, О – корпус, оптимизированный для ОПН по габаритам и весу.

Типовые ОПН для сетей 110-750 кВ

Краткое обозначение ограничителя	Полное обозначение ограничителя
ОПН-П-110/73 УХЛ1	ОПН-П/ЗЭУ-110/73/10/400 УХЛ1
	ОПН-П/ЗЭУ-110/73/10/550 УХЛ1
	ОПН-П/ЗЭУ-110/73/10/700 УХЛ1
ОПН-П-110/78 УХЛ1	ОПН-П/ЗЭУ-110/78/10/400 УХЛ1
	ОПН-П/ЗЭУ-110/78/10/550 УХЛ1
	ОПН-П/ЗЭУ-110/78/10/700 УХЛ1
ОПН-П-110/83 УХЛ1	ОПН-П/ЗЭУ-110/83/10/400 УХЛ1
	ОПН-П/ЗЭУ-110/83/10/550 УХЛ1
	ОПН-П/ЗЭУ-110/83/10/700 УХЛ1

ОПН-П-110/88 УХЛ1	ОПН-П/ЗЭУ-110/88/10/400 УХЛ1
	ОПН-П/ЗЭУ-110/88/10/550 УХЛ1
	ОПН-П/ЗЭУ-110/88/10/700 УХЛ1
ОПН-П-220/146 УХЛ1	ОПН-П/ЗЭУ-220/146/10/400 УХЛ1
	ОПН-П/ЗЭУ-220/146/10/550 УХЛ1
	ОПН-П/ЗЭУ-220/146/10/700 УХЛ1
ОПН-П-220/156 УХЛ1	ОПН-П/ЗЭУ-220/156/10/400 УХЛ1
	ОПН-П/ЗЭУ-220/156/10/550 УХЛ1
	ОПН-П/ЗЭУ-220/156/10/700 УХЛ1
ОПН-П-220/166 УХЛ1	ОПН-П/ЗЭУ-220/166/10/400 УХЛ1
	ОПН-П/ЗЭУ-220/166/10/550 УХЛ1
	ОПН-П/ЗЭУ-220/166/10/700 УХЛ1
ОПН-П-220/176 УХЛ1	ОПН-П/ЗЭУ-220/176/10/400 УХЛ1
	ОПН-П/ЗЭУ-220/176/10/550 УХЛ1
	ОПН-П/ЗЭУ-220/176/10/700 УХЛ1
ОПН-П-330/210 УХЛ1	ОПН-П/ЗЭУ-330/210/20/800 УХЛ1
	ОПН-П/ЗЭУ-330/210/20/1200 УХЛ1
ОПН-П-330/220 УХЛ1	ОПН-П/ЗЭУ-330/220/20/800 УХЛ1
	ОПН-П/ЗЭУ-330/220/20/1200 УХЛ1
ОПН-П-330/230 УХЛ1	ОПН-П/ЗЭУ-330/230/20/800 УХЛ1
	ОПН-П/ЗЭУ-330/230/20/1200 УХЛ1
ОПН-П-500/303 УХЛ1	ОПН-П/ЗЭУ-500/303/20/1200 УХЛ1
	ОПН-П/ЗЭУ-500/303/20/1600 УХЛ1
ОПН-П-500/318 УХЛ1	ОПН-П/ЗЭУ-500/318/20/1200 УХЛ1
	ОПН-П/ЗЭУ-500/318/20/1600 УХЛ1
ОПН-П-500/333 УХЛ1	ОПН-П/ЗЭУ-500/333/20/1200 УХЛ1
	ОПН-П/ЗЭУ-500/333/20/1600 УХЛ1
ОПН-П-750/455 УХЛ1	ОПН-П/ЗЭУ-750/455/20/1600 УХЛ1
	ОПН-П/ЗЭУ-750/455/20/2000 УХЛ1
ОПН-П-750/478 УХЛ1	ОПН-П/ЗЭУ-750/478/20/1600 УХЛ1
	ОПН-П/ЗЭУ-750/478/20/2000 УХЛ1
ОПН-П-750/500 УХЛ1	ОПН-П/ЗЭУ-750/500/20/1600 УХЛ1
	ОПН-П/ЗЭУ-750/500/20/2000 УХЛ1

Примечание:

- по требованию Заказчика возможно изготовление ОПН 110-750 кВ с любыми наибольшим рабочим напряжением и током пропускной способности;
- ограничители ОПН для сетей 110-750 кВ по требованию Заказчика могут быть так же выполнены и фарфоровой покрывке.

Типовые ОПН производства ЗАО «Завод энергозащитных устройств» (помимо основных характеристик – наибольшего рабочего напряжения $U_{НРО}$ и тока пропускной способности $I_{П}$, отраженных в обозначении ОПН и приведенных выше в таблицах) имеют следующие «прочие» характеристики, с запасом удовлетворяющие требованиям, изложенным в главах 6 и 10 Рекомендаций:

номинальное напряжение ОПН

- в соответствии с выражением

$$U_{НОМ}^{ОПН} \geq 1.25 \cdot U_{НРО} ;$$

характеристика «напряжение-время»

- в соответствии с таблицей (задается в относительных единицах $U_{НРО}$ для случаев без нагружения (*) и с предварительным нагружением (**));

Длительность T приложения повышенного напряжения	Допустимая кратность $K_{Н-В}(T)$ превышения напряжения на ОПН, не менее
0,1 с	1,55*/1,45**
1 с	1,48*/1,40**
10 с	1,42*/1,35**
100 с	1,36*/1,28**
1200 с	1,28*/1,20**
3600 с	1,24*/1,15**

кратность $K_{8/20}$ ограничения грозовых перенапряжений

- не более 2.1 для ОПН 3-35 кВ (при расчетном токе 5 кА, 8/20 мкс);
- не более 2.2 для ОПН 110-330 кВ (при расчетном токе 10 кА, 8/20 мкс);
- не более 2.1 для ОПН 500-750 кВ (при расчетном токе 20 кА, 8/20 мкс);

кратность $K_{30/60}$ ограничения коммутационных перенапряжений

- не более 1.8 для ОПН 3-220 кВ (при расчетном токе 500 А, 30/60 мкс);
- не более 1.8 для ОПН 330-750 кВ (при расчетном токе 1000 А, 30/60 мкс);

номинальный разрядный ток (форма 8/20 мкс)

- 10 кА для ОПН 3-220 кВ;
- 20 кА для ОПН 330-750 кВ;

импульс большого тока (форма 4/10 мкс)

- 65 кА для ОПН 3-220 кВ с током пропускной способности 400 А;
- 100 кА для ОПН 3-750 кВ с током пропускной способности 550 А и более.

Примеры применения ОПН

На рисунках приведены два характерных примера, для которых с использованием настоящих Рекомендации предложены места установки ОПН и их основные технические характеристики.

При выборе характеристик ОПН необходимо обратить внимание на следующие особенности двух предлагаемых схем:

пример №1:

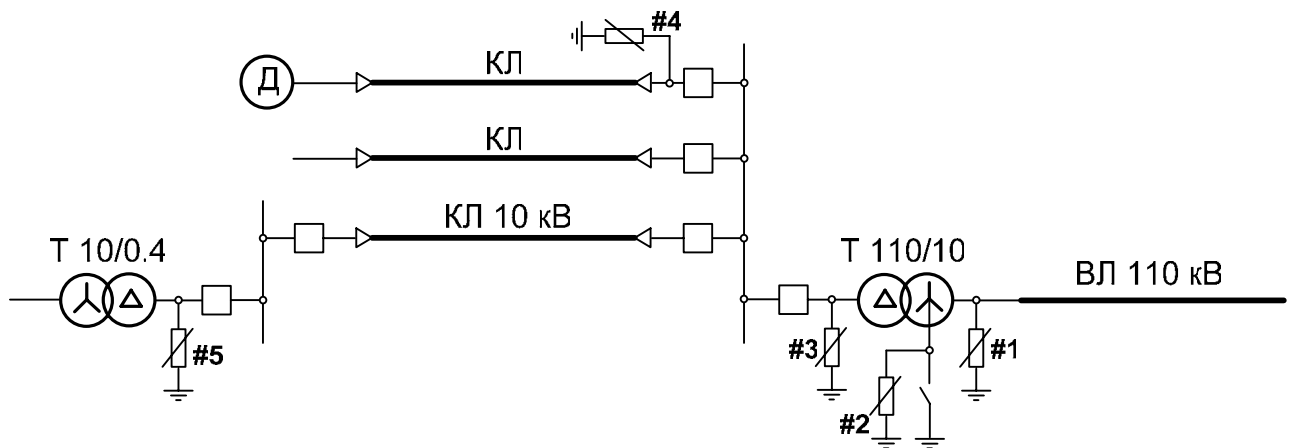
- на стороне 110 кВ силового трансформатора 110/10 кВ нет выключателя, т.е. он коммутируется в полублоке с питающей ВЛ 110 кВ, что является особым случаем применения ОПН 110 кВ;
- нейтраль трансформатора Т 110/10 кВ нормально разземлена, т.е. требует защиты от перенапряжений, что является особым случаем применения ОПН;
- несмотря на то, что выключатели вакуумные, коммутационные перенапряжения при их работе могут быть опасны лишь для двигателя 10 кВ и трансформатора 10/0.4 кВ; поэтому установка ОПН требуется далеко не во все ячейки выключателей 10 кВ, а лишь со стороны коммутируемого присоединения в ячейки двигателя и трансформатора 10/0.4;

пример №2:

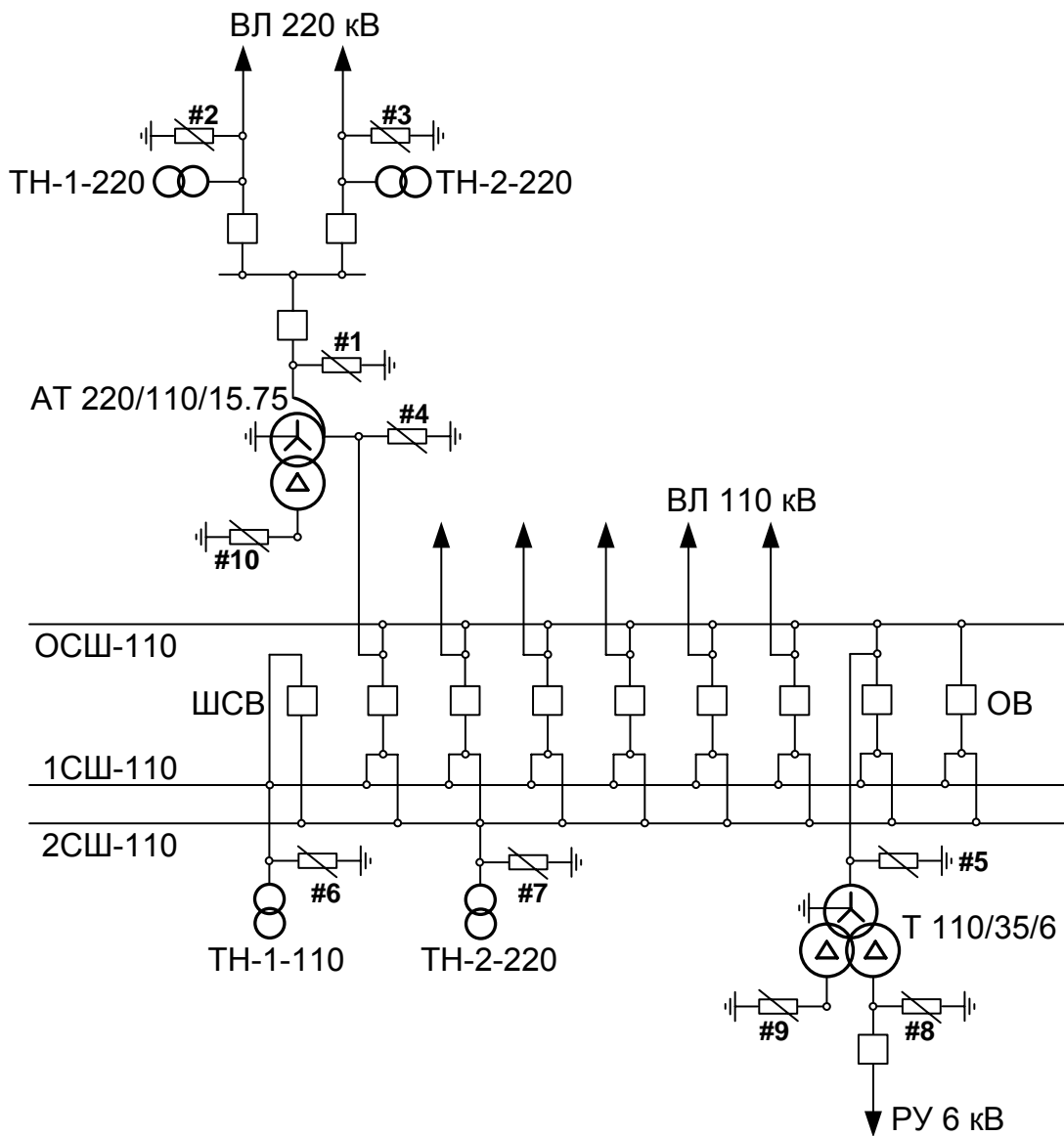
- нейтраль трансформатора 110/35/6 заземлена и не требует защиты от перенапряжений;
- обмотки 35 кВ силового трансформатора и 15.75 кВ автотрансформатора не используются, т.е. являются холостыми; они требуют защиты от грозовых перенапряжений, но это не является особым случаем применения ОПН;
- измерительные трансформаторы напряжения 220 кВ установлены на ВЛ 220 кВ и требуют защиты от грозовых перенапряжений, для чего необходима установка на ВЛ вблизи от входа РУ 220 кВ защитных ОПН 220 кВ, которые совместно с ОПН 220 кВ у автотрансформатора образуют каскадную схему;
- измерительные трансформаторы напряжения 110 кВ, учитывая большое количество присоединенных ВЛ 110 кВ, установлены только на сборных шинах 110 кВ; по этой причине установка ОПН 110 кВ на каждую присоединенную ВЛ 110 кВ вблизи от входа РУ не обязательна, а достаточно установить ОПН 110 кВ лишь на сборные шины (в дополнение к ОПН у силового трансформатора).

В Рекомендациях указан диапазон токов пропускной способности, который является достаточным в тех или иных случаях. При выборе конкретной величины тока пропускной способности I_{Π} из предлагаемого диапазона значений следует принимать во внимание следующее:

- если в РУ установлено большое количество ОПН, то ток пропускной способности каждого ОПН может быть принят минимальным из диапазона значений, указанных в Рекомендациях (так как в РУ 110 кВ установлено одновременно четыре комплекта ОПН, то достаточно принять $I_{\Pi} = 400$ А);
- у неиспользуемых обмоток трансформаторов и автотрансформаторов всегда установлен лишь один комплект ОПН, поэтому величину I_{Π} лучше принять ближе к максимальному из диапазона значений, указанных в Рекомендациях (для защиты обмотки 35 кВ и обмотки 15.75 кВ лучше принять $I_{\Pi} = 550$ А);
- чем меньше наибольшее рабочее напряжение ОПН по сравнению с типовыми значениями, указанными в Рекомендациях, тем ниже по напряжению вольтамперная характеристика такого ОПН (см. главу 4) и, при тех же уровнях неограниченных перенапряжений, больше будут импульсные токи в нем (поэтому для ОПН #4 в примере №1 рекомендуется ток пропускной способности 550 А, а не 400 А, как у других ОПН в сети 10 кВ).



Пример №1. Схема электроснабжения предприятия.



Пример №2. Сетевая подстанция 220/110 кВ.

Пример №1. Места установки и рекомендуемые типы ОПН в схеме электроснабжения предприятия.

#	Место установки ОПН	Назначение ОПН	Рекомендуемый тип ОПН	Комментарии
1	У выводов 110 кВ трансформатора 110/10 кВ	Защита обмотки 110 кВ трансформатора от грозовых (и коммутационных) перенапряжений	ОПН-П/ЗЭУ-110/88/10/550 УХЛ1	Особый случай (полублочная схема) п.9.1, 11.2
2	У вывода нейтрали 110 кВ трансформатора 110/10 кВ	Защита изоляции нейтрали 110 кВ от грозовых перенапряжений	ОПНН-П/ЗЭУ-110/56/10/550 УХЛ1	Особый случай (защита нейтрали) п.9.1, п.11.8
3	У выводов 10 кВ трансформатора 110/10 кВ	Защита обмотки 10 кВ трансформатора от грозовых перенапряжений	ОПН-П/ЗЭУ-10/12/10/400 УХЛ1	Типовой случай п.5.3, п.6.1.2, п.6.2
4 *	В ячейке 10 кВ выключателя со стороны коммутируемого двигателя	Защита двигателя от коммутационных (и грозовых) перенапряжений	ОПН-П/ЗЭУ-10/10.5/10/550 УХЛ1	Типовой случай п.5.4 (5.3), п.6.1.2, п.6.2
5	Или у выводов 10 кВ трансформатора 10/0.4, или в ячейке 10 кВ выключателя со стороны этого трансформатора	Защита обмотки 10 кВ трансформатора 10/0.4 от коммутационных (и грозовых) перенапряжений	ОПН-П/ЗЭУ-10/12/10/400 УХЛ1	Типовой случай п.5.4 (5.3), п.6.1.2, п.6.2

Примечание (*).

Согласно п.6.1.2 в сетях 6-10 кВ, содержащих вращающиеся машины, наибольшее рабочее напряжение ОПН следует принимать с учетом длительности существования режима ОЗЗ. Для сети, содержащей маломощные двигатели, согласно п.1.3.2 режим ОЗЗ может не отключаться в течение 2-х часов. Согласно 6.1.2 и по характеристике напряжение-время, приведенной в п.6.3.2, получим, что ОПН, установленный непосредственно для защиты двигателя, должен иметь наибольшее рабочее напряжение около 10.5 кВ. Наибольшее рабочее напряжение «прочих» ОПН в сети 10 кВ (#3, #5) выбираем по условию 6.1.1, так как это обеспечивает повышение их надежности в условиях существования в сети 10 кВ дуговых перенапряжений.

Пример №2. Места установки и рекомендуемые типы ОПН в схеме подстанции 220/110 кВ.

#	Место установки ОПН	Назначение ОПН	Рекомендуемый тип ОПН	Комментарии
1	У выводов 220 кВ автотрансформатора	Защита обмотки 220 кВ автотрансформатора от грозовых (и коммутационных) перенапряжений	ОПН-П/ЗЭУ-220/154/10/550 УХЛ1	Типовой случай п.9.3 (9.4), п.10.1.1, п.10.2
2, 3	На ВЛ 220 кВ вблизи от входа РУ 220 кВ	Каскадный принцип защиты оборудования РУ 220 кВ от грозовых перенапряжений, обеспечивающий высокую защищенность изоляции автотрансформатора; защита от грозовых (и коммутационных) перенапряжений ТН на ВЛ	ОПН-П/ЗЭУ-220/154/10/550 УХЛ1	Типовой случай п.9.3 (9.4), п.10.1.1, п.10.2
4	У выводов 110 кВ автотрансформатора	Защита обмотки 110 кВ автотрансформатора от грозовых (и коммутационных) перенапряжений	ОПН-П/ЗЭУ-110/77/10/400 УХЛ1	Типовой случай п.9.3 (9.4), п.10.1.1, п.10.2
5	У выводов 110 кВ трансформатора	Защита обмотки 110 кВ трансформатора от грозовых (и коммутационных) перенапряжений	ОПН-П/ЗЭУ-110/77/10/400 УХЛ1	Типовой случай п.9.3 (9.4), п.10.1.1, п.10.2
6, 7	У измерительных трансформаторов напряжения 110 кВ	Защита обмотки 110 кВ измерительных трансформаторов от грозовых (и коммутационных) перенапряжений	ОПН-П/ЗЭУ-110/77/10/400 УХЛ1	Типовой случай п.9.3 (9.4), п.10.1.1, п.10.2
8	У выводов 6 кВ трансформатора	Защита обмотки 6 кВ трансформатора от грозовых перенапряжений	ОПН-П/ЗЭУ-6/7.2/10/400 УХЛ1	Типовой случай п.5.3, п.6.1.1, п.6.2
9	У неиспользуемых выводов 35 кВ трансформатора	Защита обмотки 35 кВ трансформатора от грозовых перенапряжений	ОПН-П/ЗЭУ-35/40.5/10/550 УХЛ1	Типовой случай п.5.3, п.6.1.1, п.6.2
10	У неиспользуемых выводов 15.75 кВ автотрансформатора	Защита обмотки 15.75 кВ автотрансформатора от грозовых перенапряжений	ОПН-П/ЗЭУ-15/17.5/10/550 УХЛ1	Типовой случай п.5.3, п.6.1.1, п.6.2



ЗАО «Завод энергозащитных устройств»
Россия, 197342, Санкт-Петербург,
Красногвардейский пер., д.8
тел.(812) 295-15-01, 438-10-86
факс.(812) 327-64-15
www.zeu.ru
opn@zeu.ru